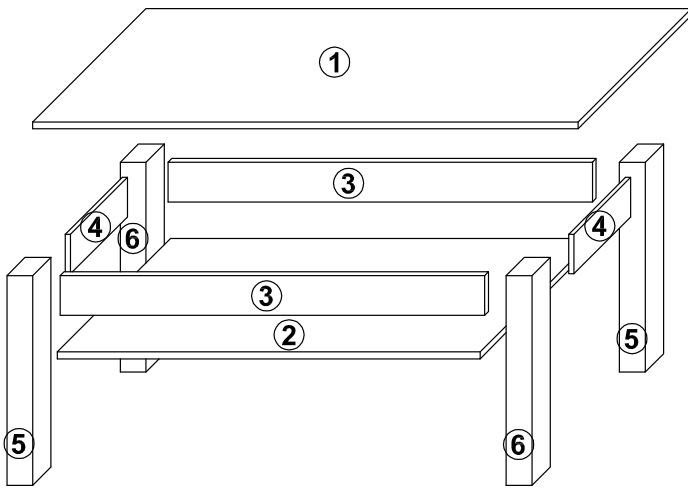


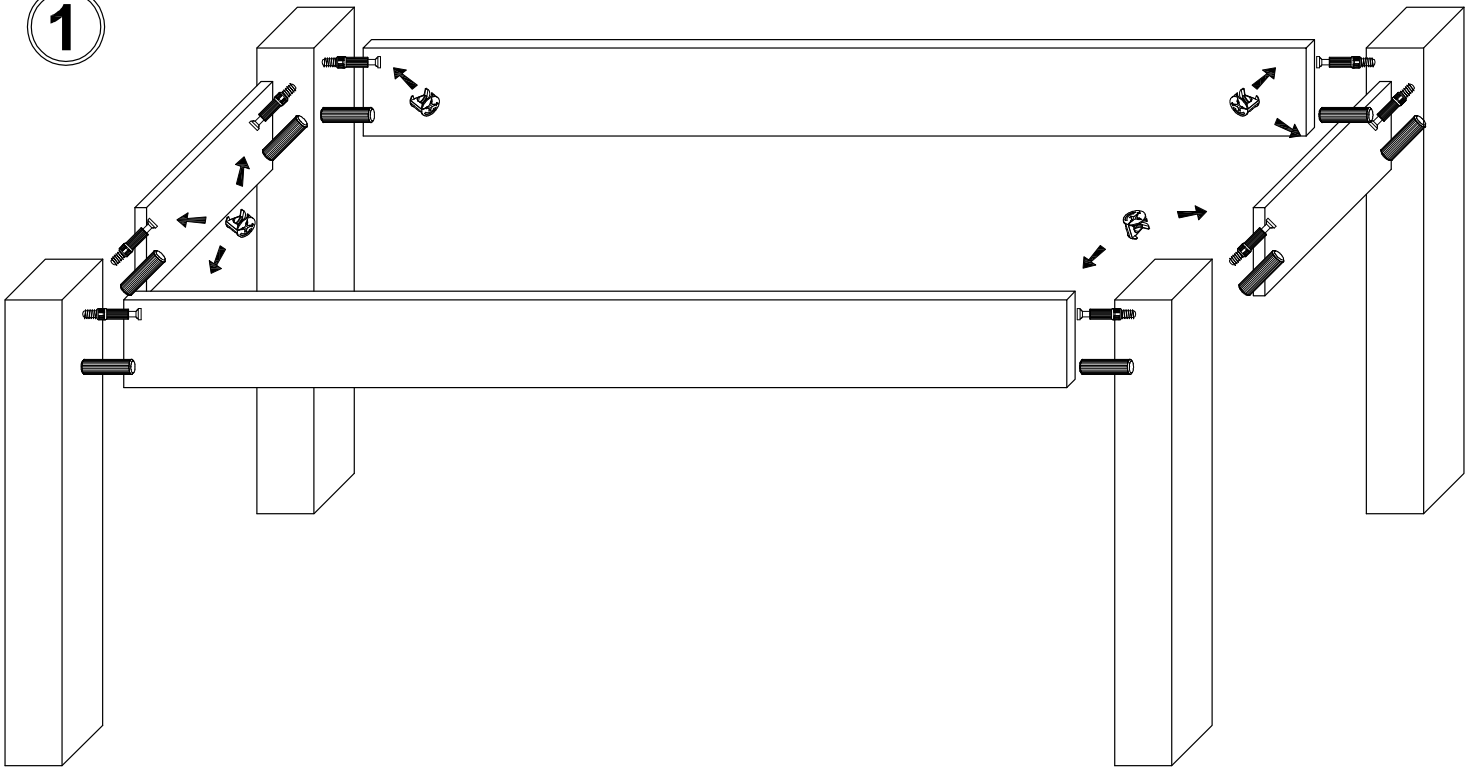
1	800 x 800	1 / 2
2	736 x 660	1 / 2
3	660 x 100	1 / 2
4	660 x 100	1 / 2
5	450 x 50	2 / 2
6	450 x 50	2 / 2



12	12	12	16	4	4	4

Ø35

1



2



3

