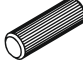
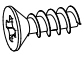

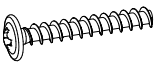
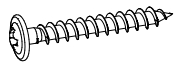
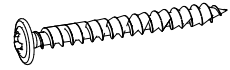
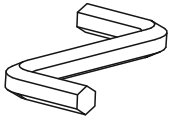
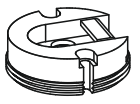

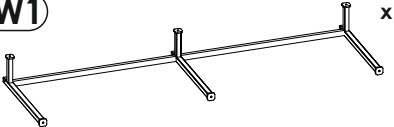
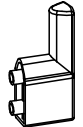
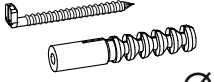
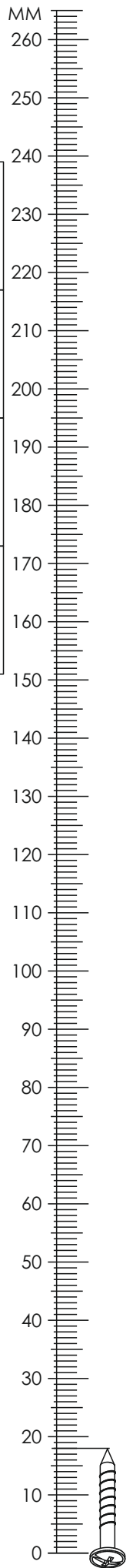
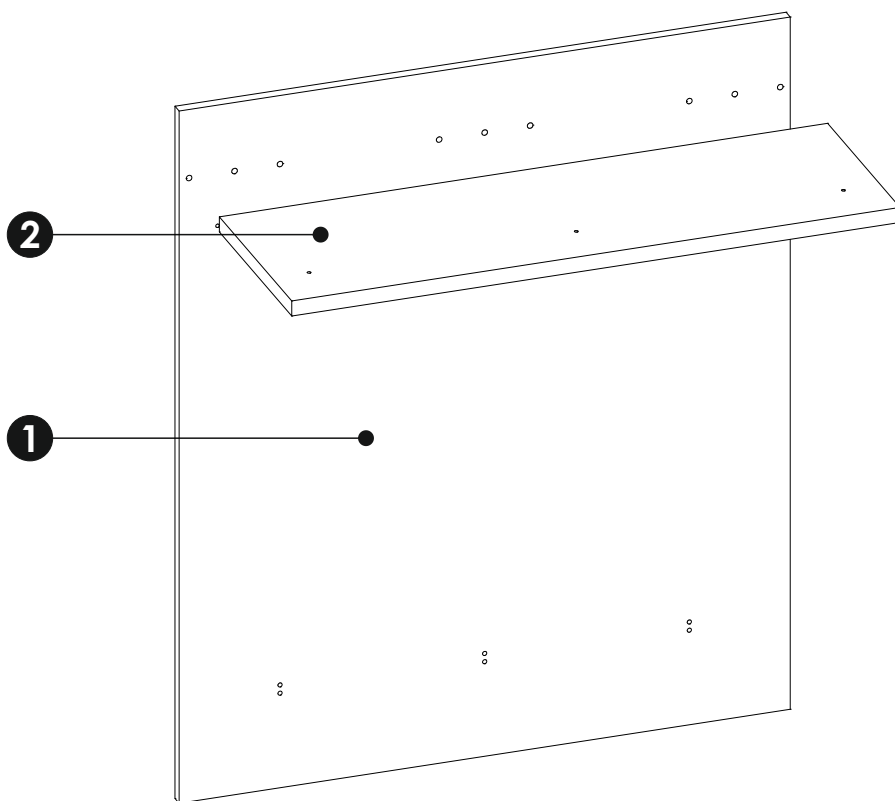
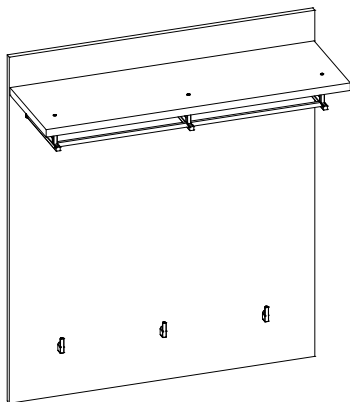
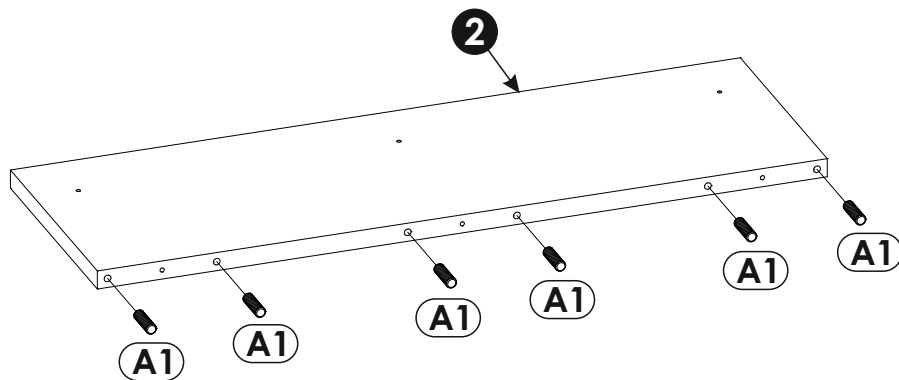
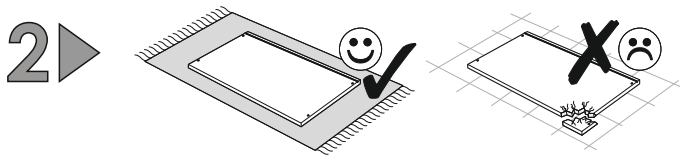
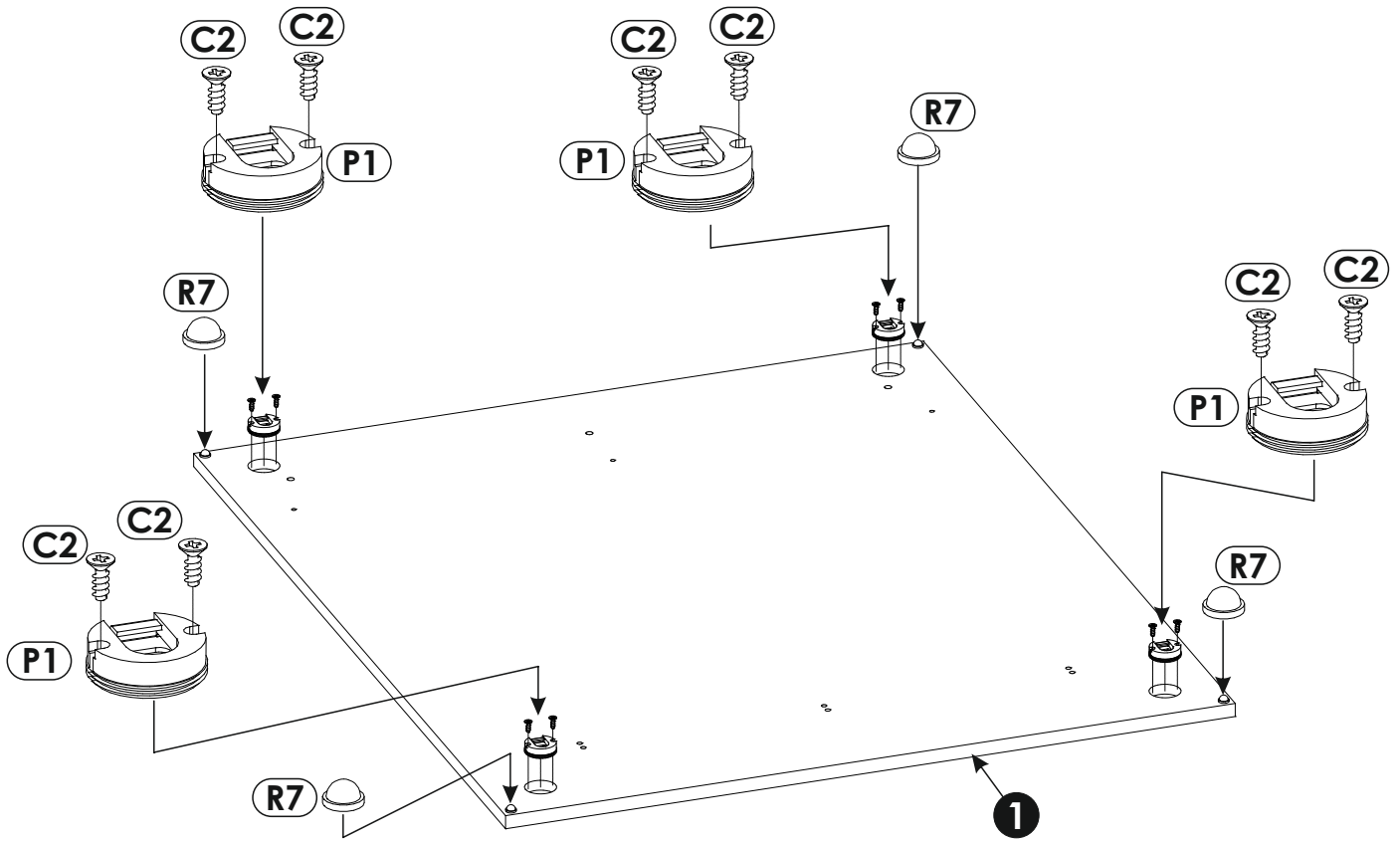
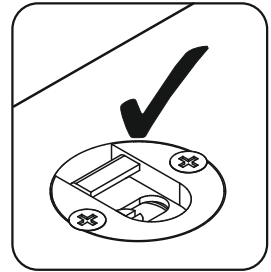
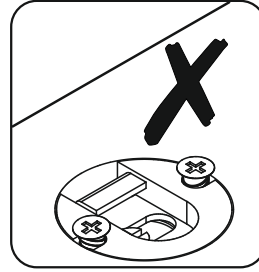
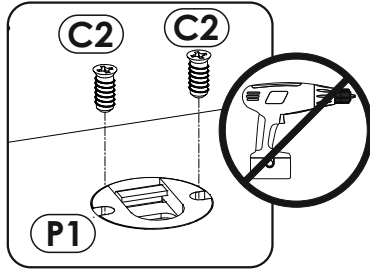
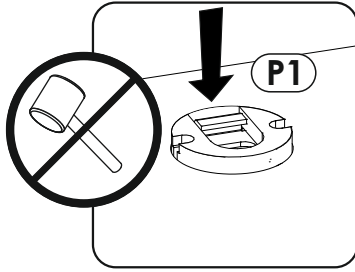
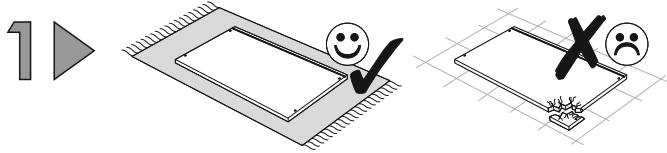


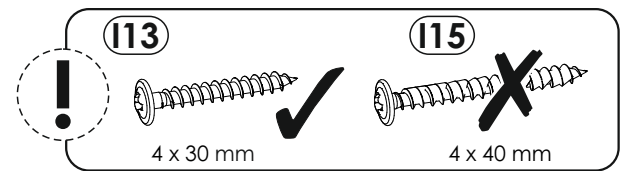
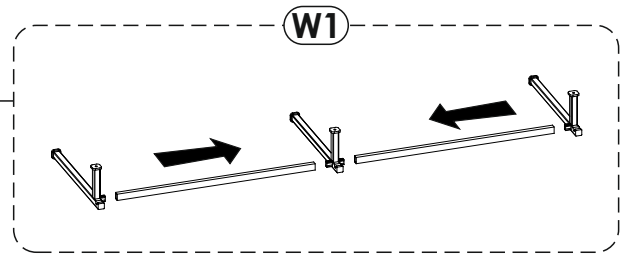
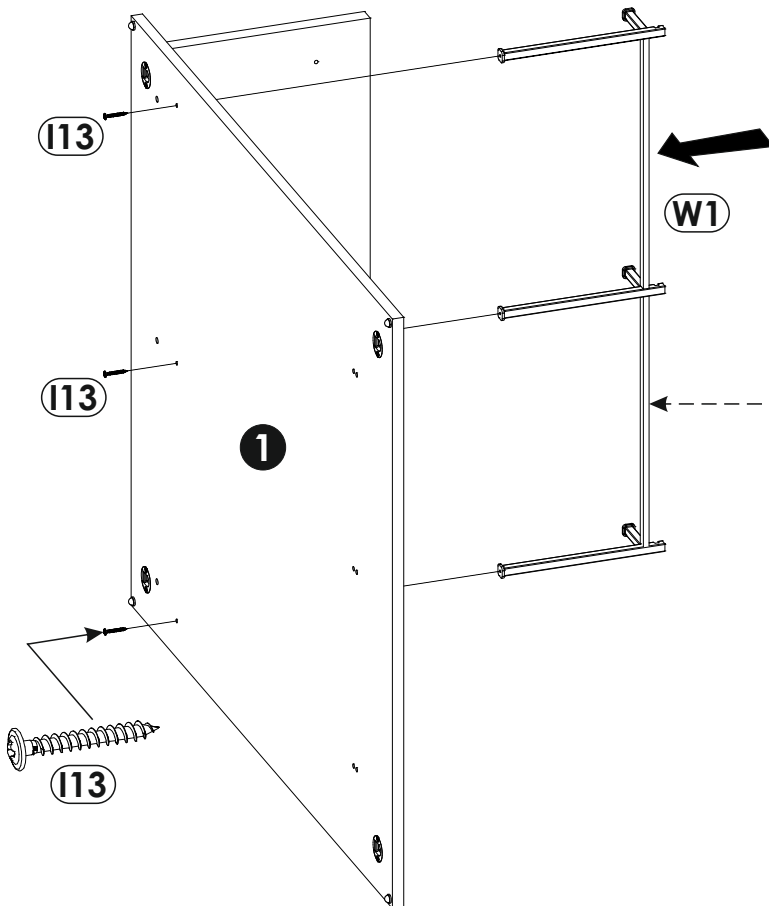
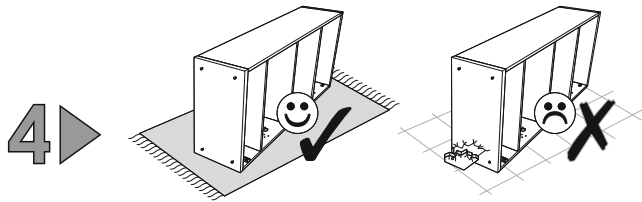
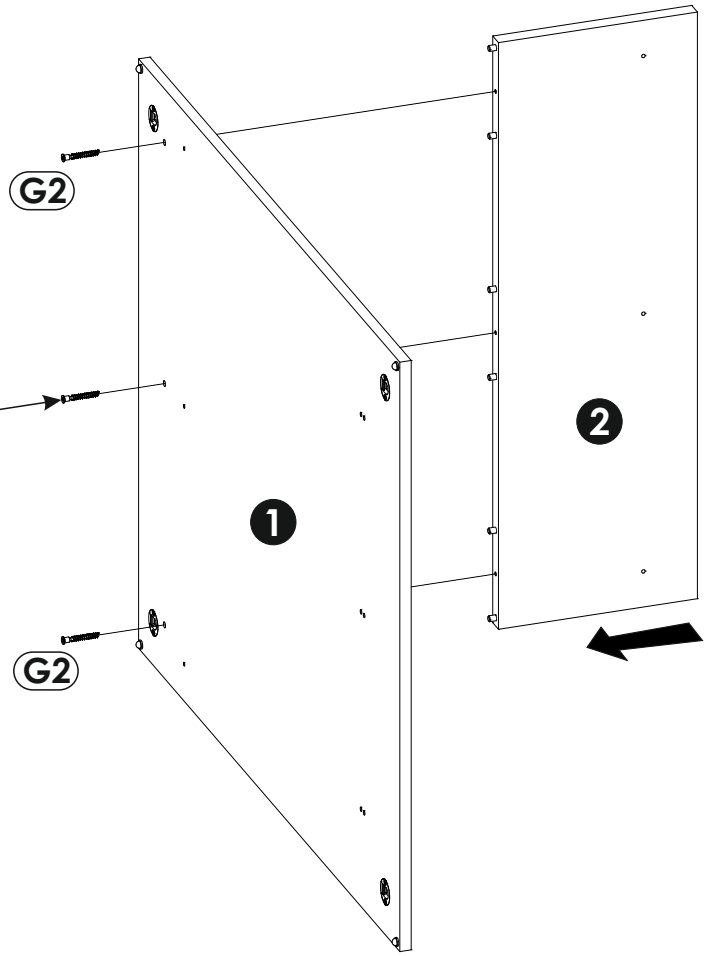
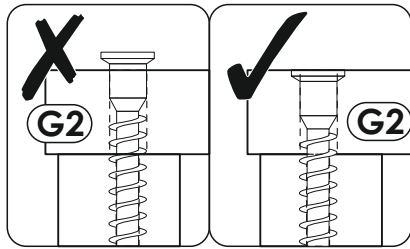
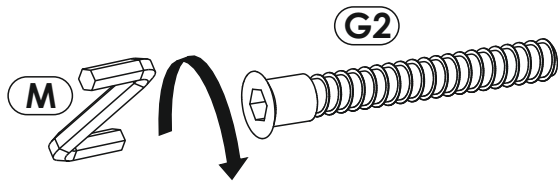
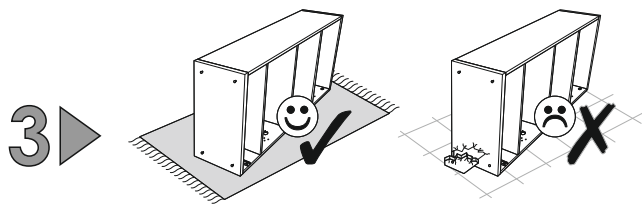
<b>A1</b> 8 x 35 mm x6 	<b>C2</b> 5 x 13 mm x8 	<b>G2</b> 7 x 60 mm x3 
<b>I12</b> 4 x 27 mm x6 	<b>I13</b> 4 x 30 mm x3 	<b>I15</b> 4 x 40 mm x3 
<b>M</b> x1 	<b>P1</b> x4 	<b>R7</b> x4 
<b>W1</b> x1 	<b>W2</b> x3 	<b>Y2</b> x4  Ø10

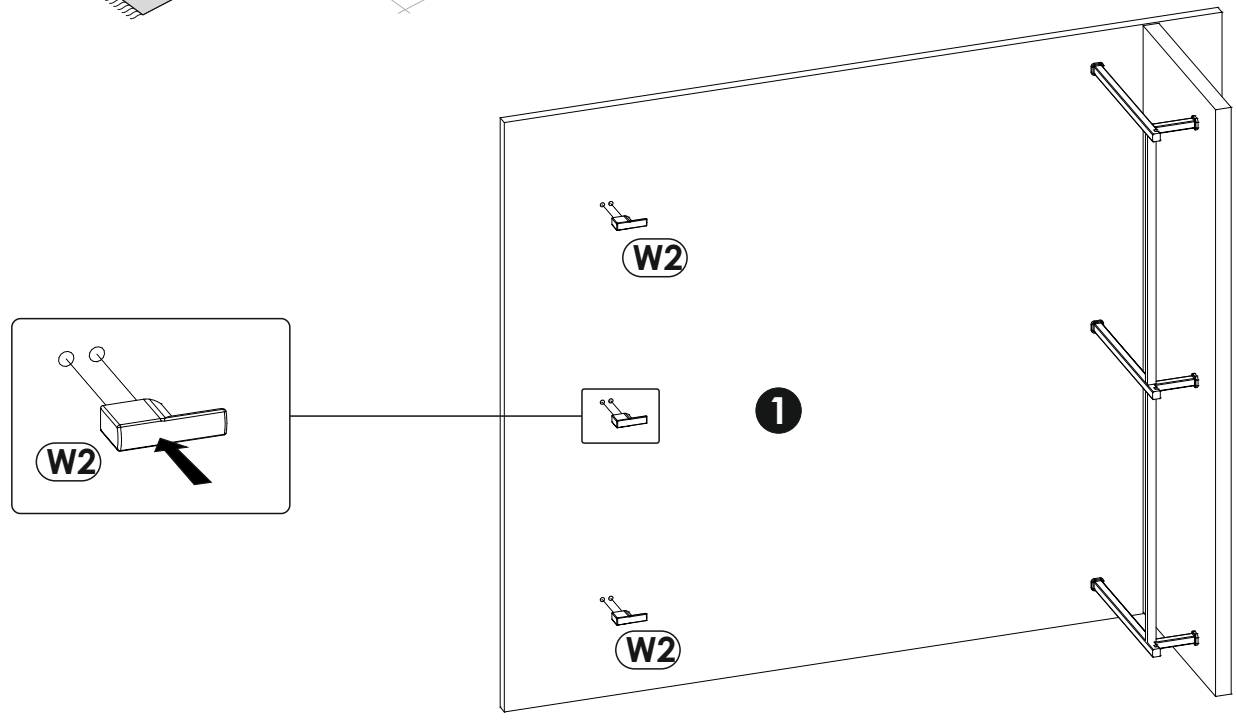
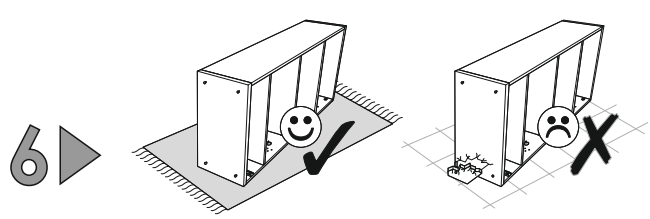
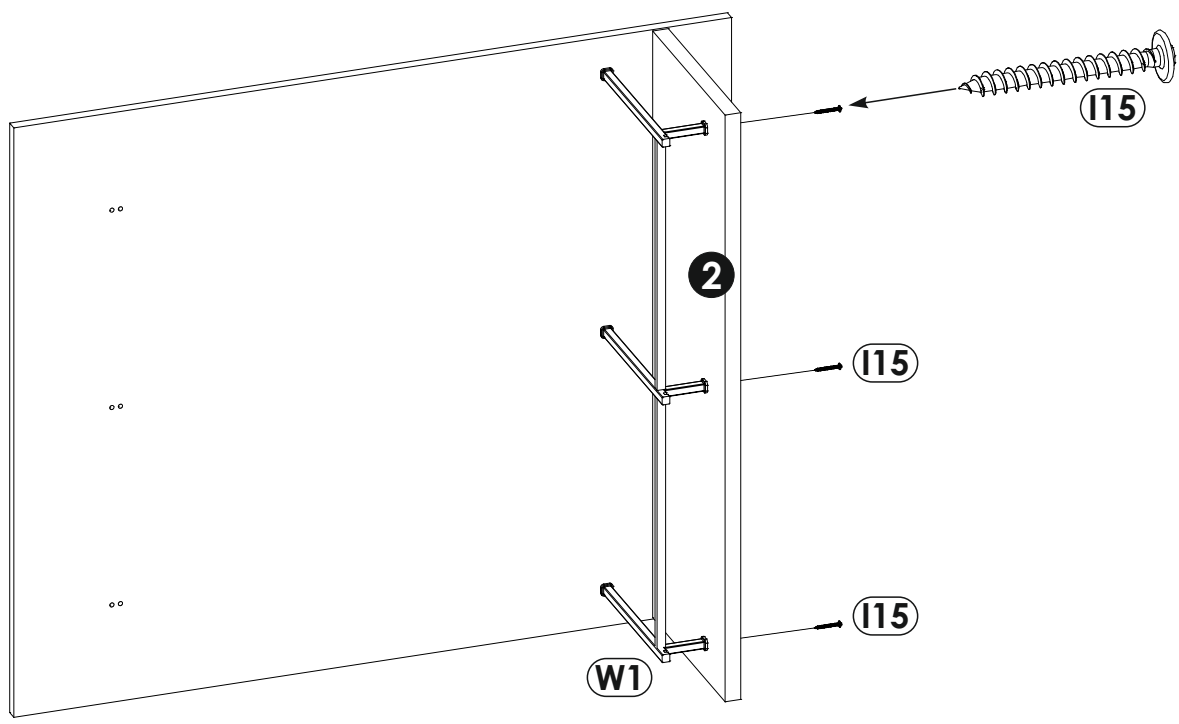
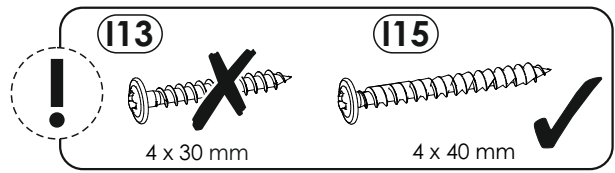
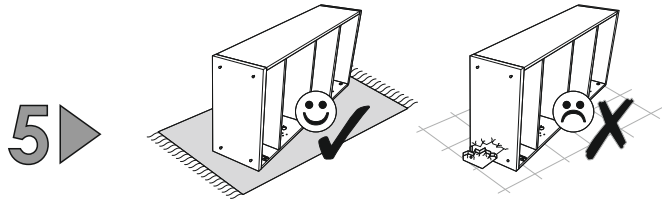




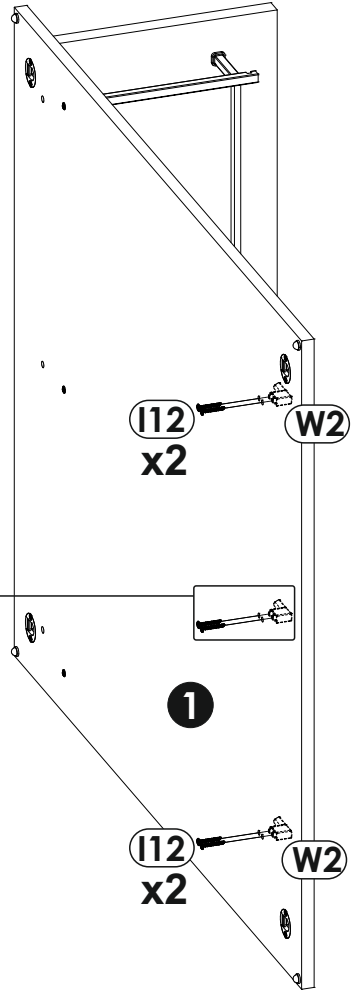
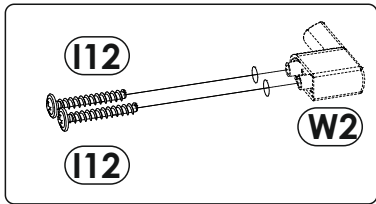
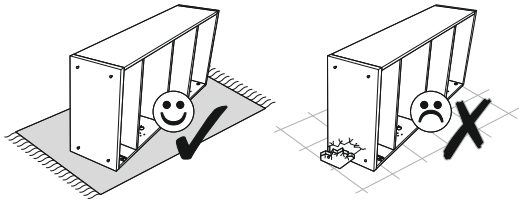
<b>1</b>	860	1010	16	x1	1/1
<b>2</b>	856	280	22	x1	1/1





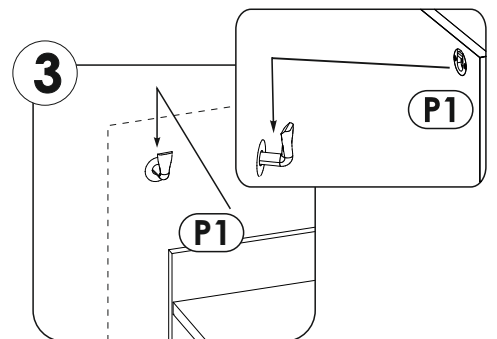
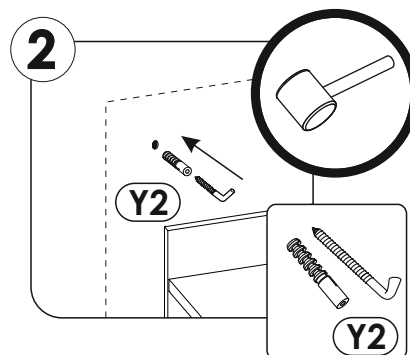
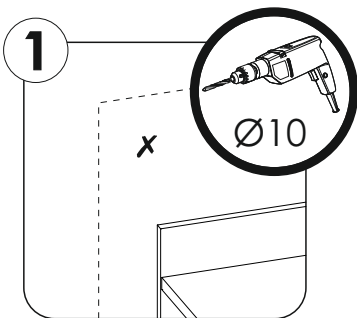
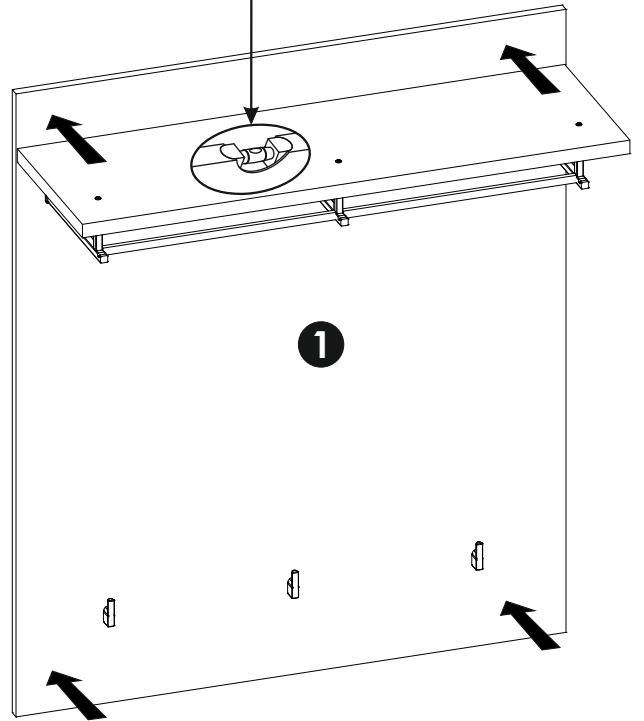
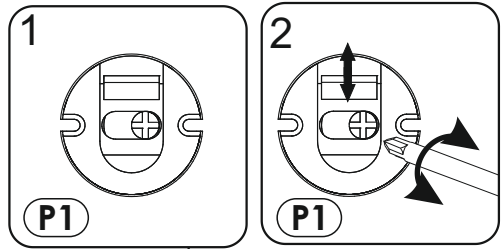
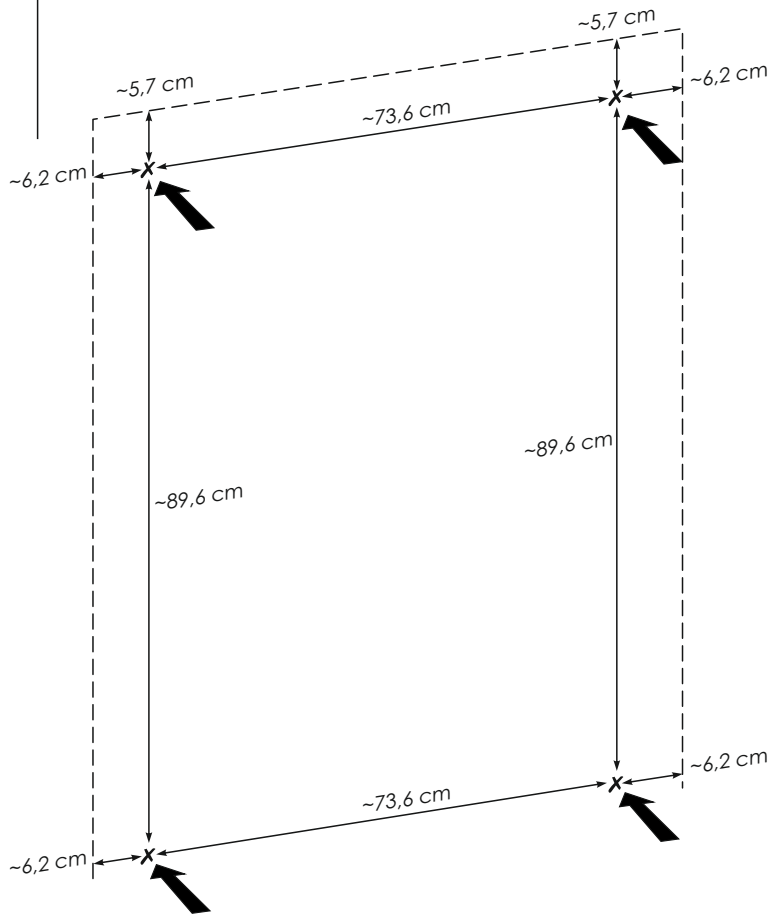
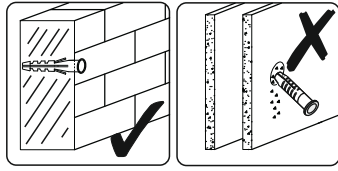
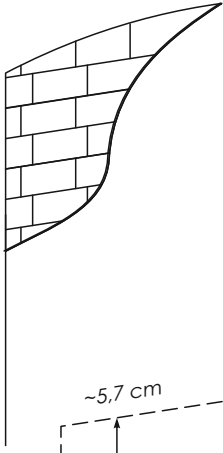


7 ▶





8 ▶



9 ▶

