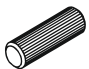
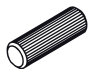
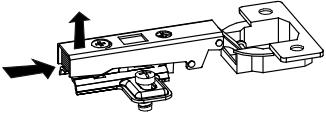

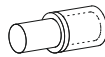
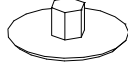

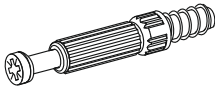
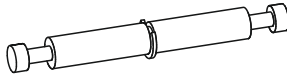
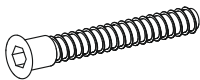

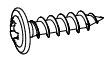

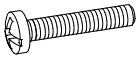
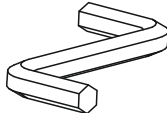


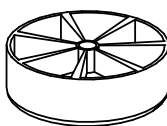
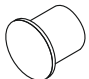
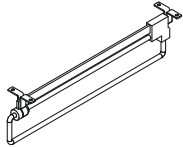
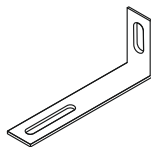
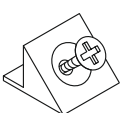
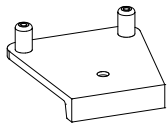
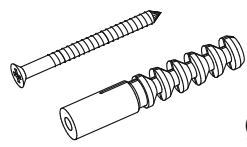
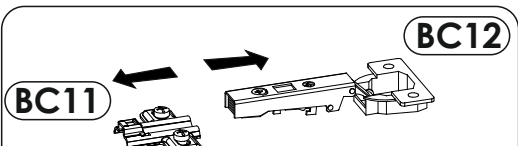
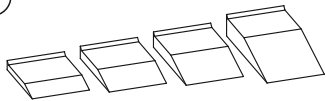
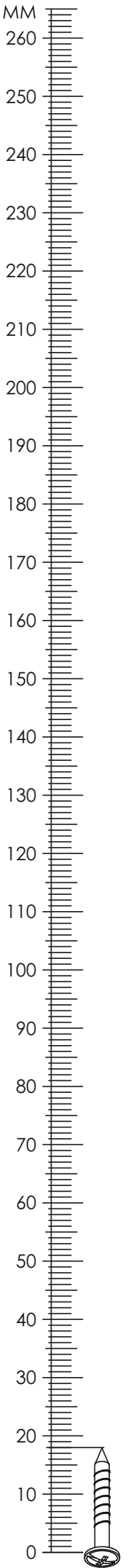
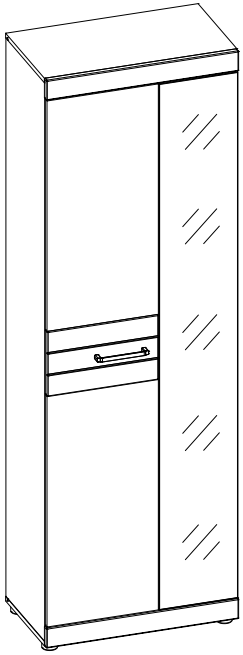
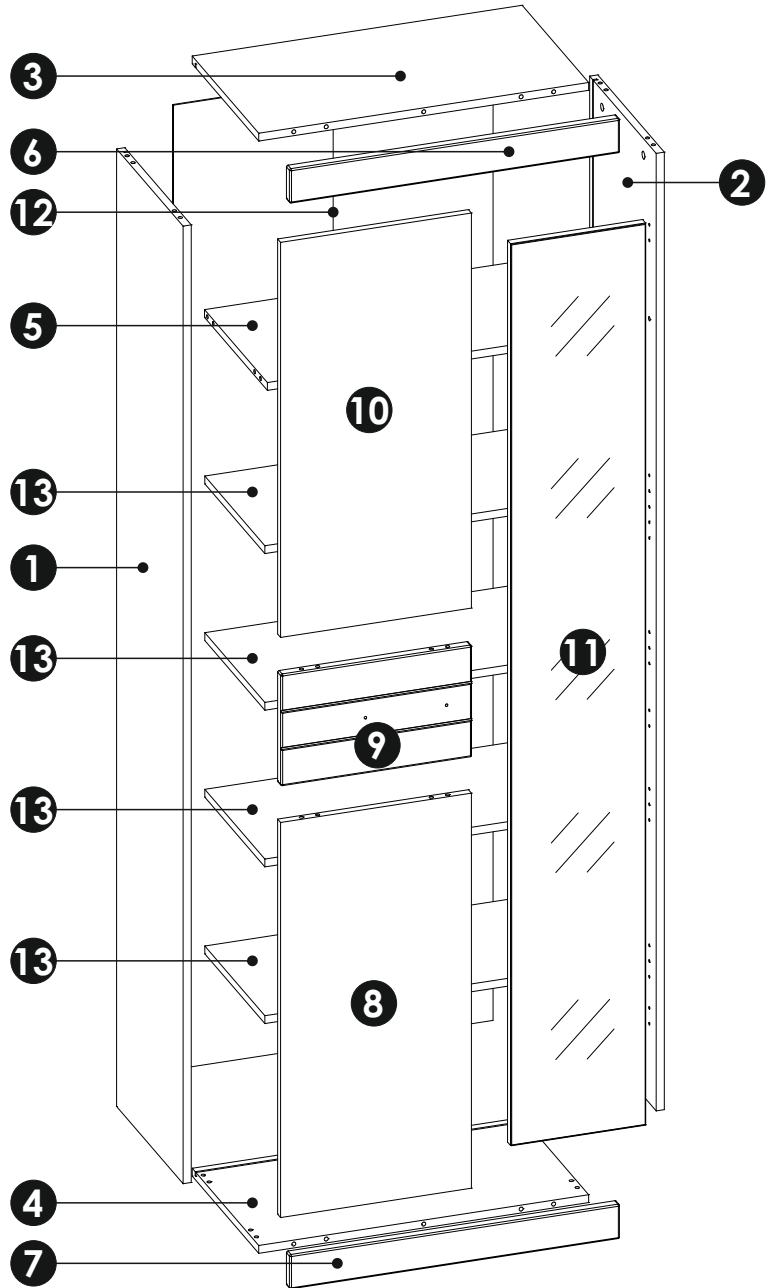


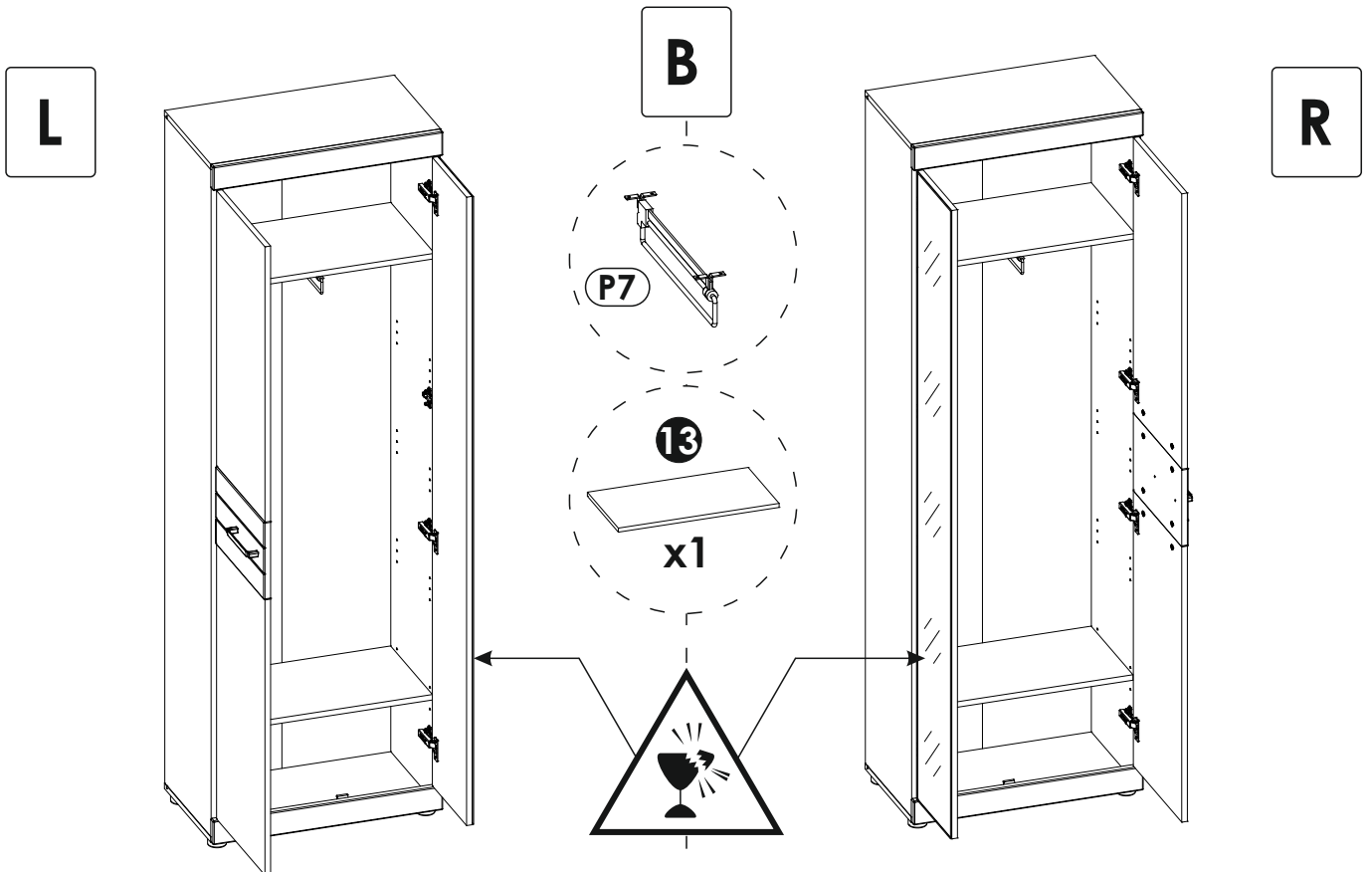
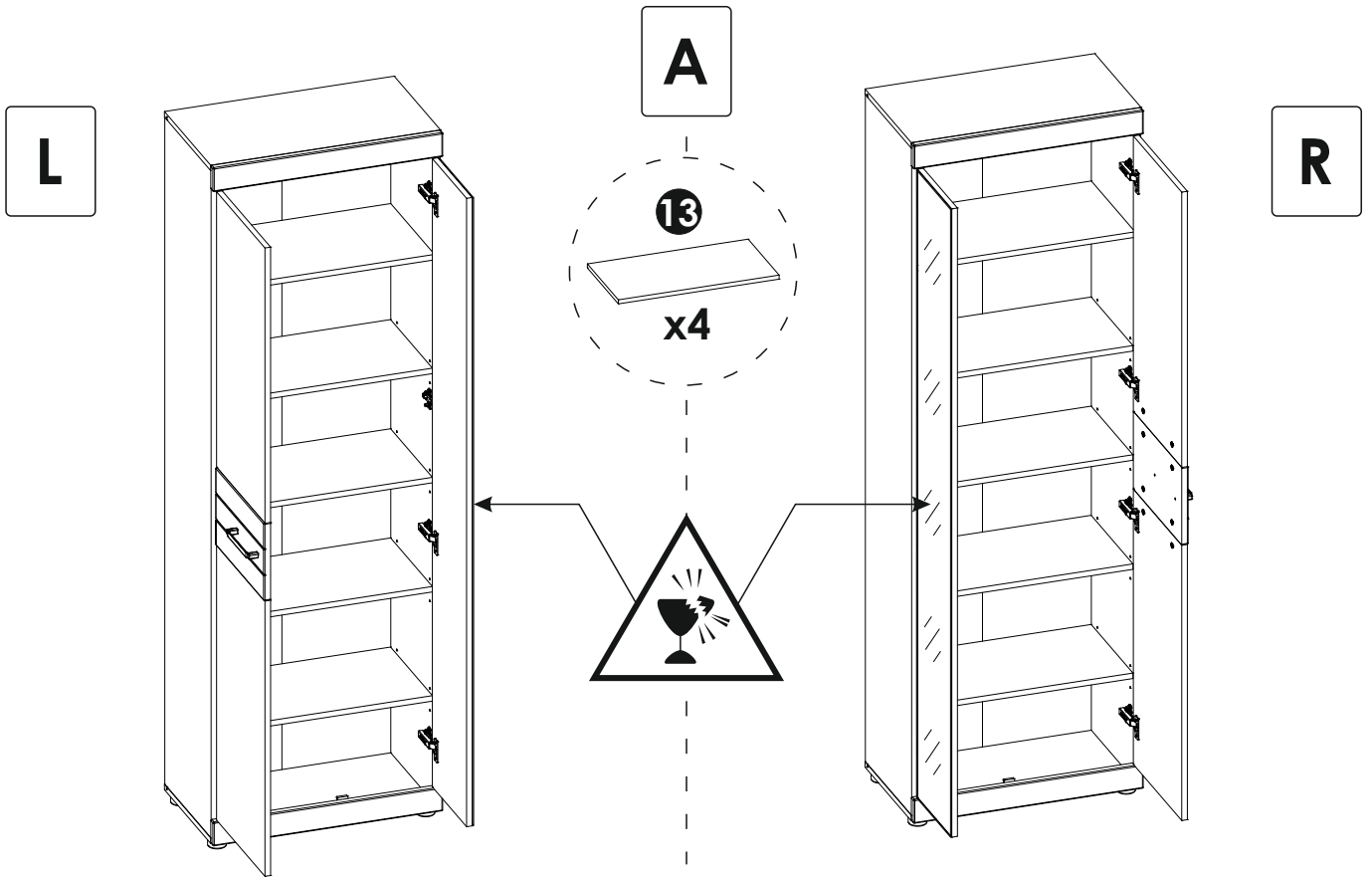
A1	8 x 35 mm	x16	A2	8 x 45 mm	x4	BC11 + BC12	x7	
								
C2	5 x 13 mm	x14	D2		x16	E0	Ø16	x19
								
E1	15 x 12 mm	x22	F1	6 x 34 mm	x14	F3	7 x 64 mm	x4
								
G1	7 x 50 mm	x4	H1	L-174 mm	x1	I2	4 x 16 mm	x6
								
I3	3.5 x 22 mm	x4	K8	4 x 25 mm	x2	M		x1
								
N0	3 x 13 mm	x1	N1	3 x 16 mm	x5	O1		x4
								
P0		x2	P7		x1	Q9		x2
	Ø5							
R4		x14	R5		x1	S13		x2
							Ø8	
Z		x1						
								

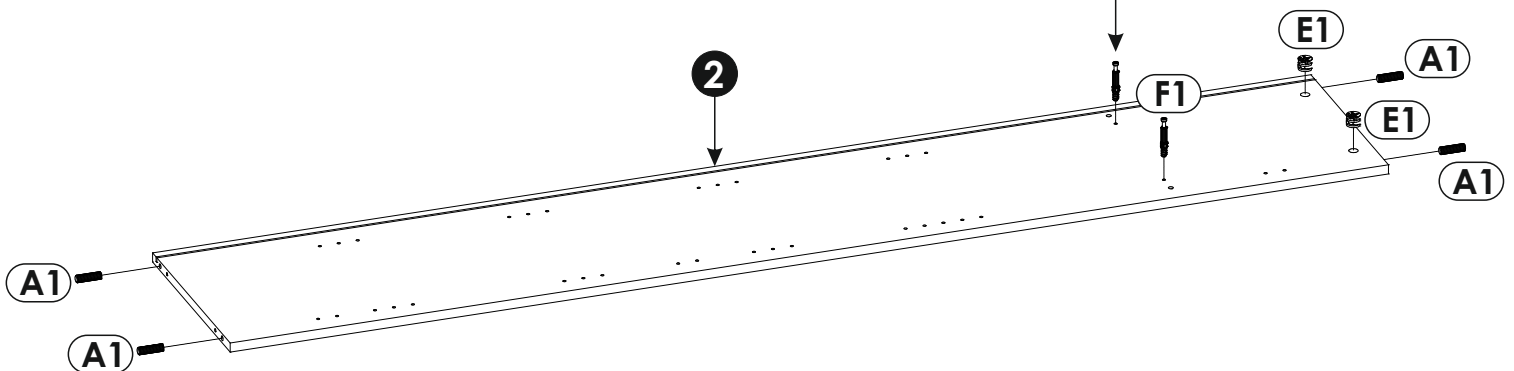
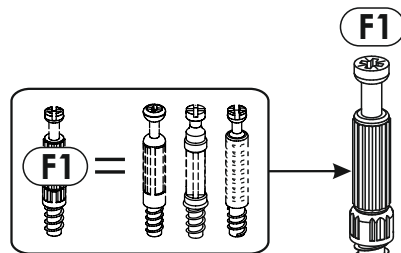
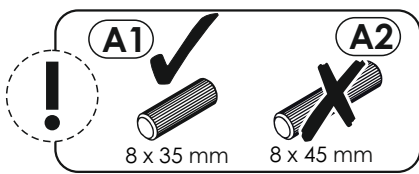
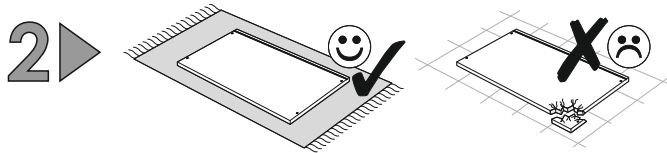
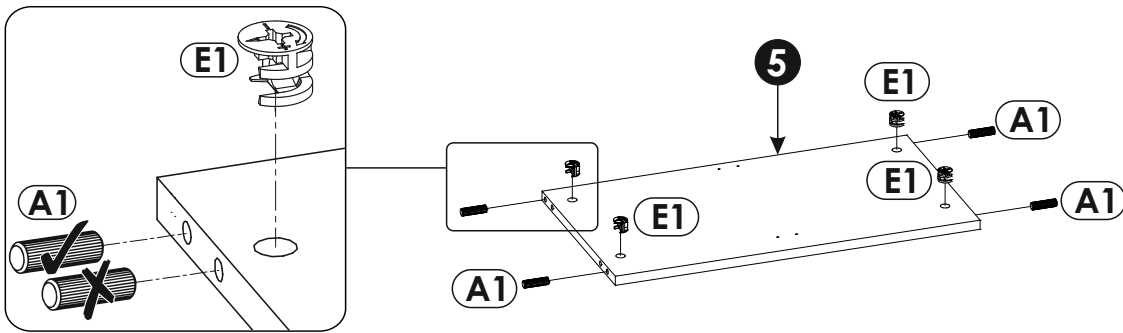
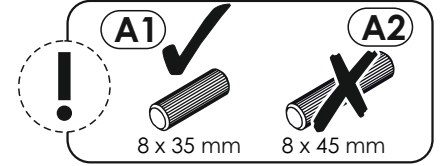
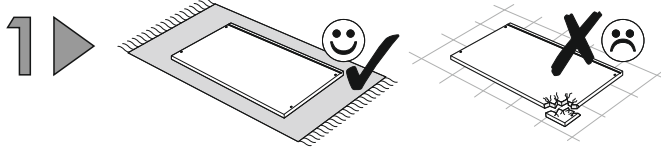
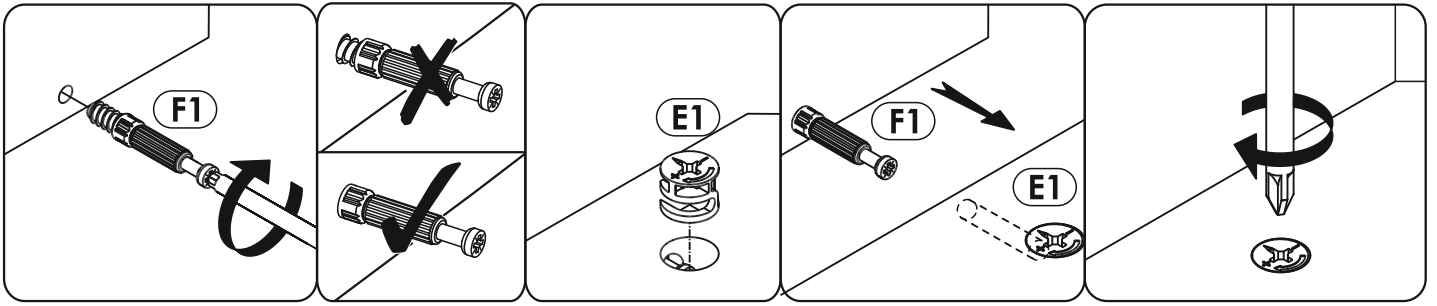




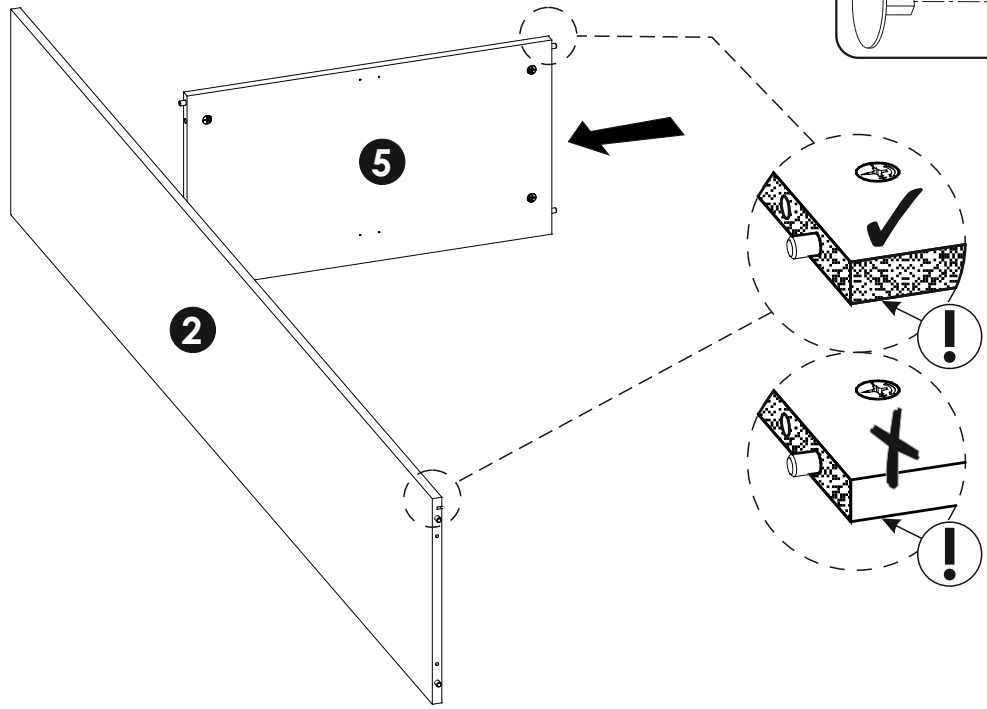
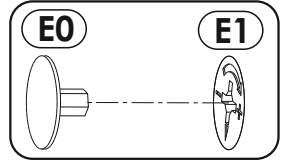
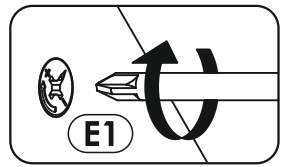
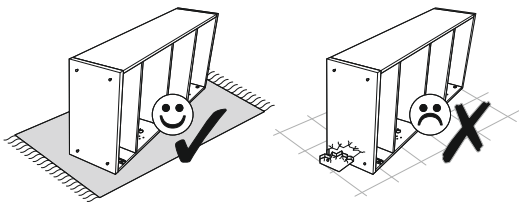
1	1956	360	16	x1	2/2
2	1956	360	16	x1	2/2
3	650	360	16	x1	1/2
4	650	360	16	x1	1/2
5	616	340	16	x1	1/2
6	650	70	19	x1	1/2
7	650	70	19	x1	1/2
8	376	807	16	x1	1/2
9	376	228	19	x1	1/2
10	376	807	16	x1	1/2
11	1842	266	20	x1	2/2
12	1970	630	3	x1	2/2
13	615	325	16	x4	1/2



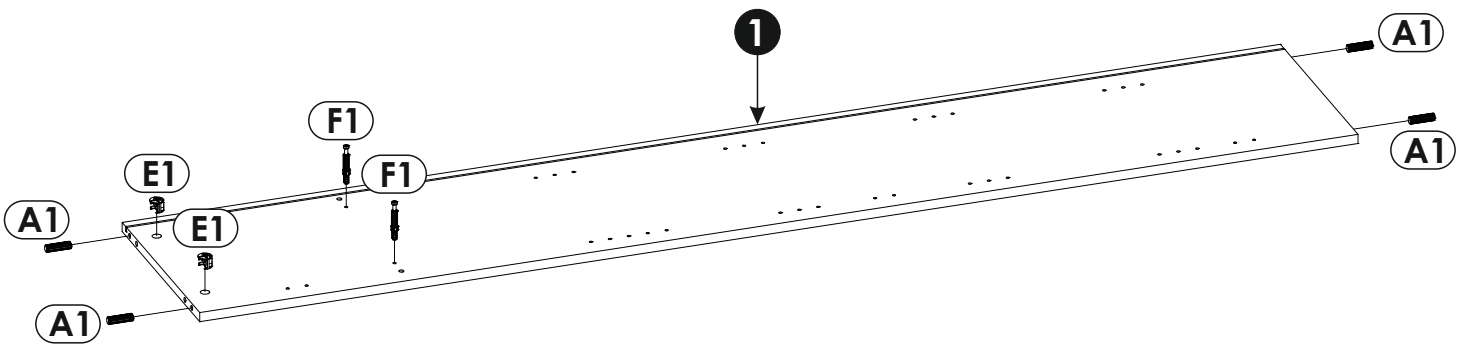
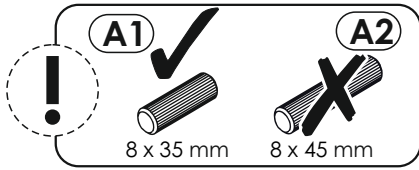
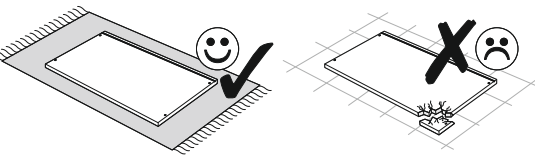




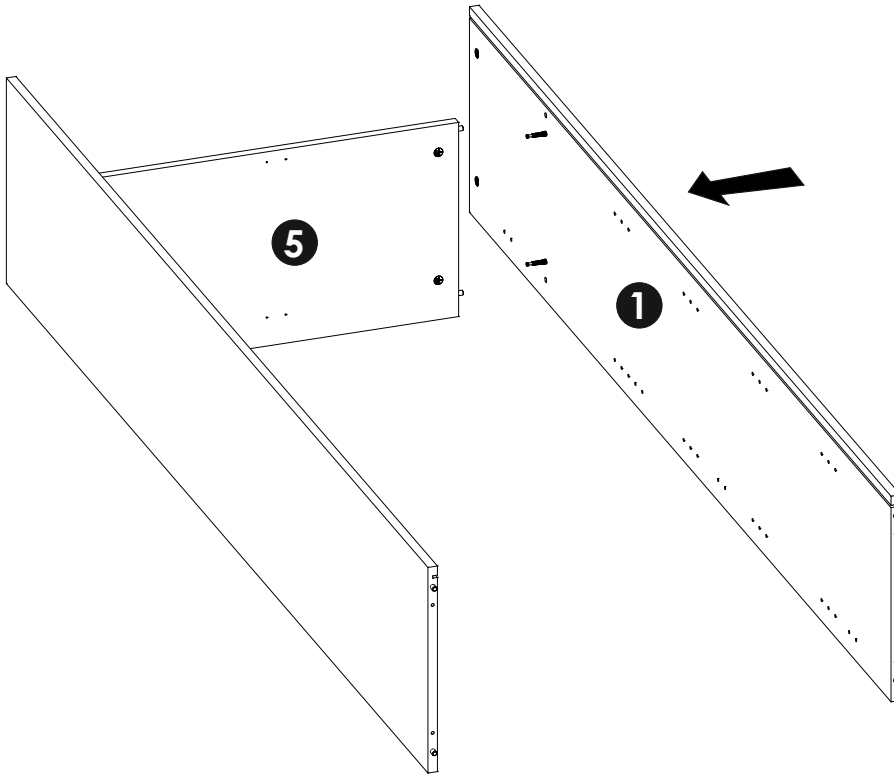
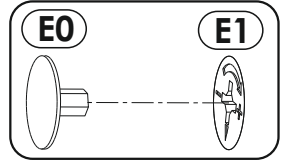
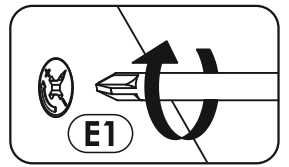
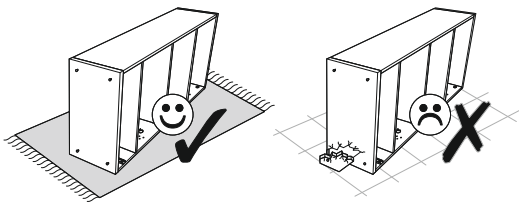
3 ▶



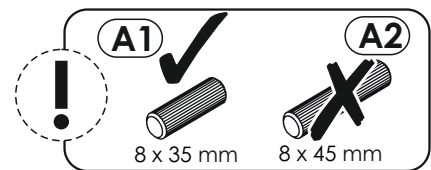
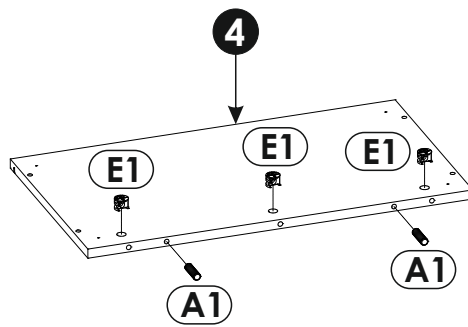
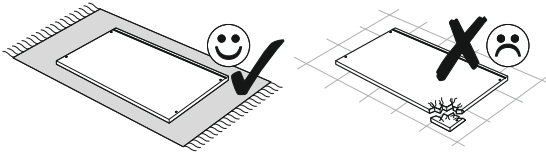
4 ▶



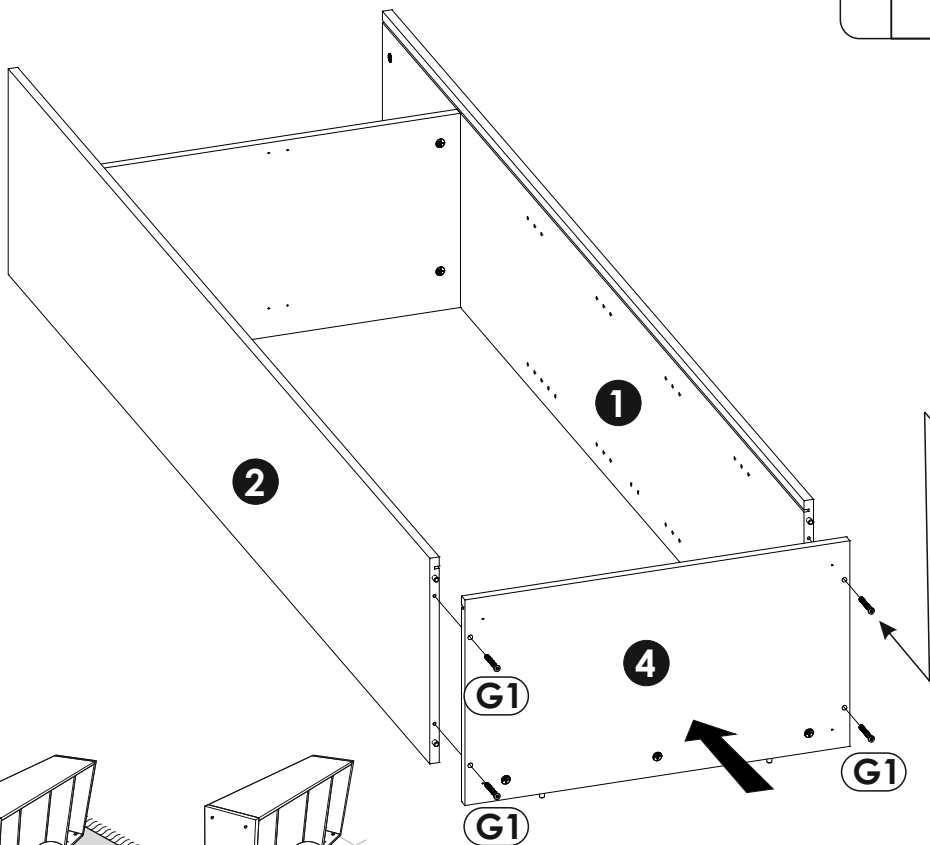
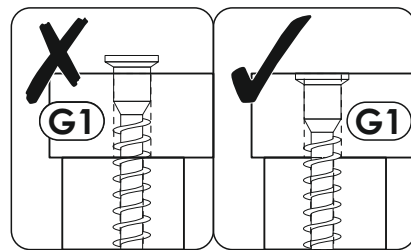
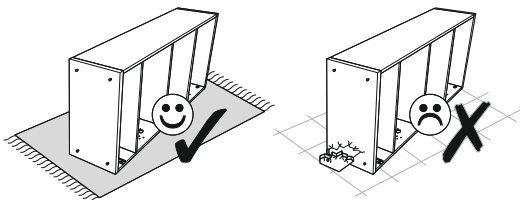
5 ▶



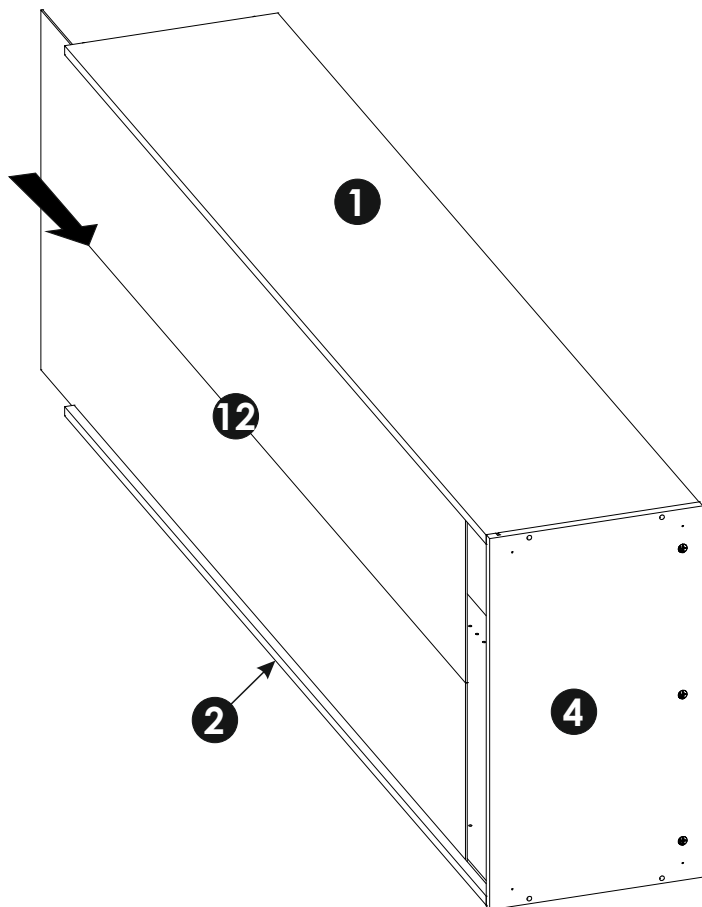
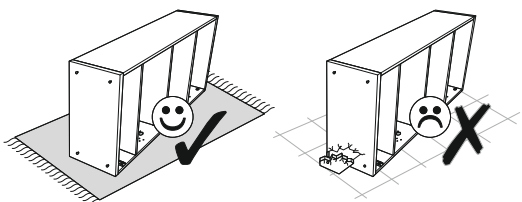
6 ▶



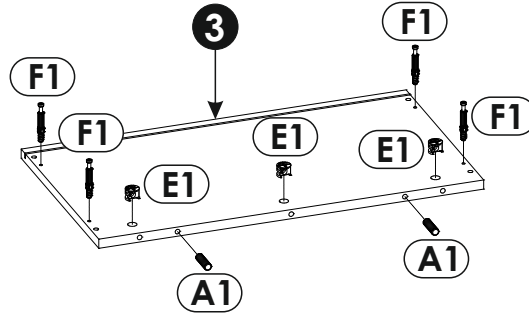
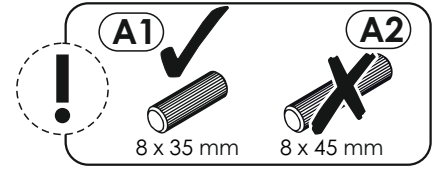
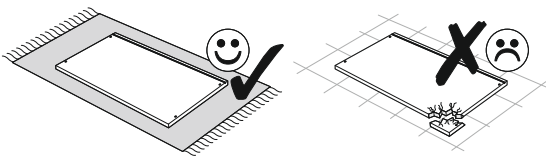
7 ▶



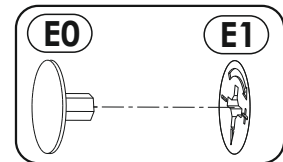
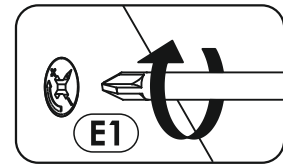
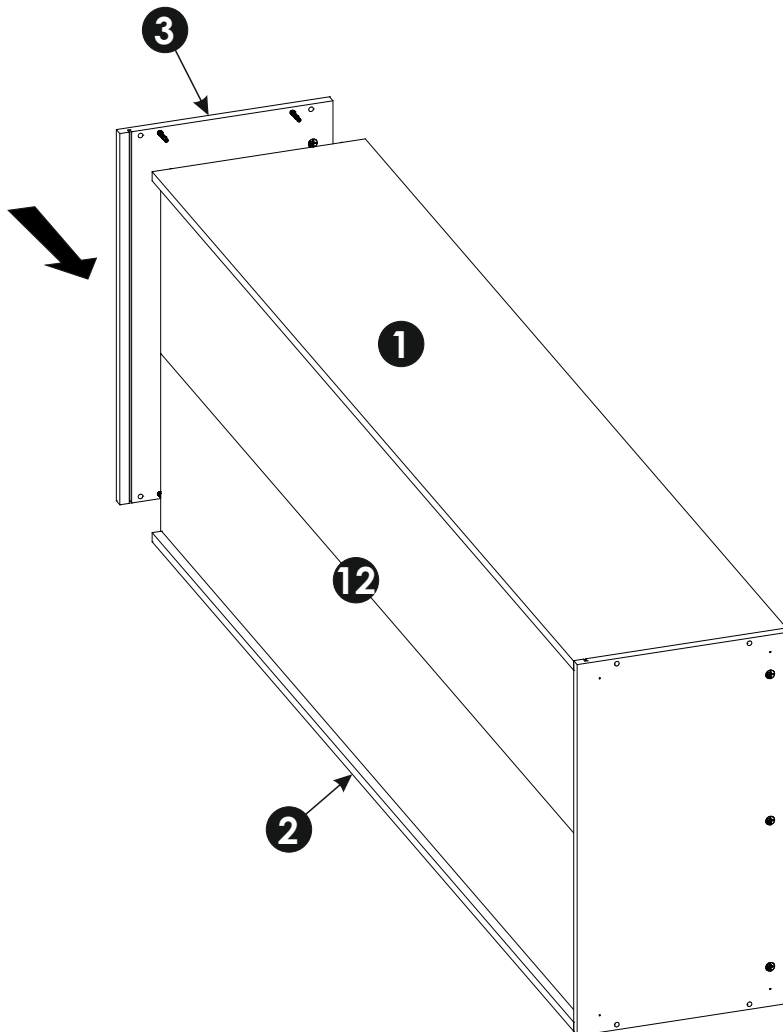
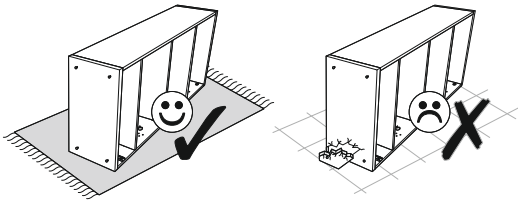
8 ▶



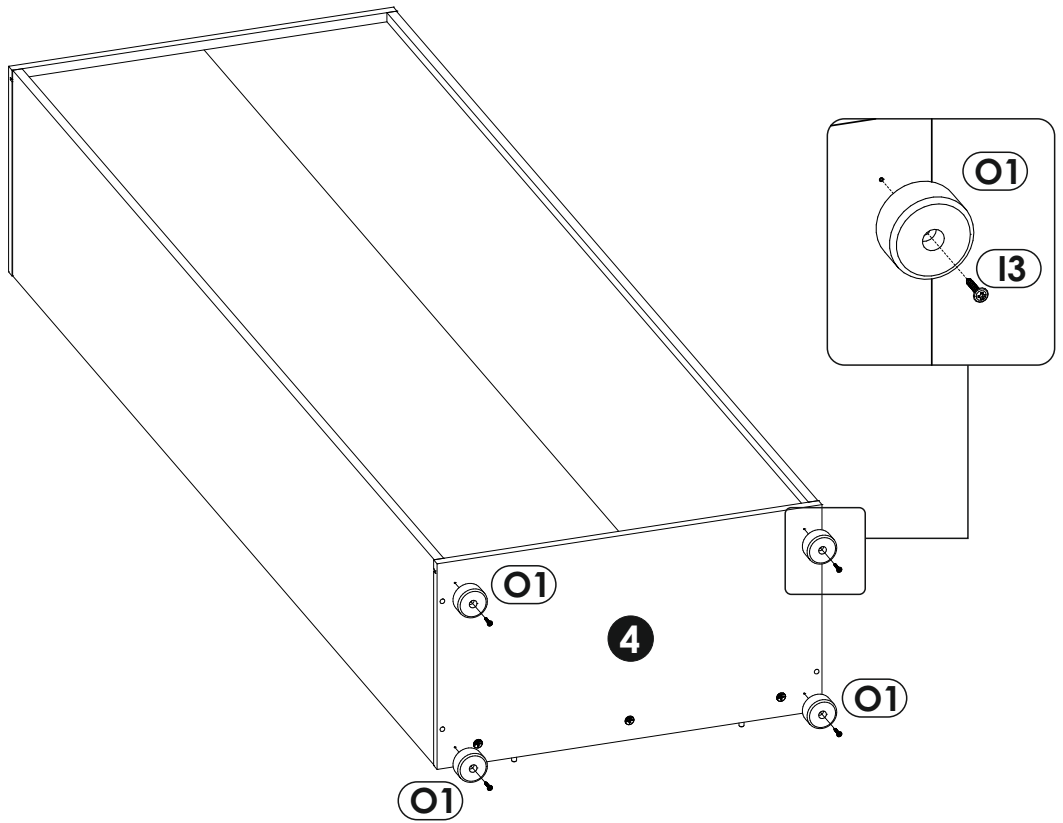
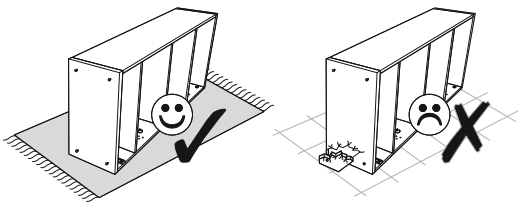
9 ▶



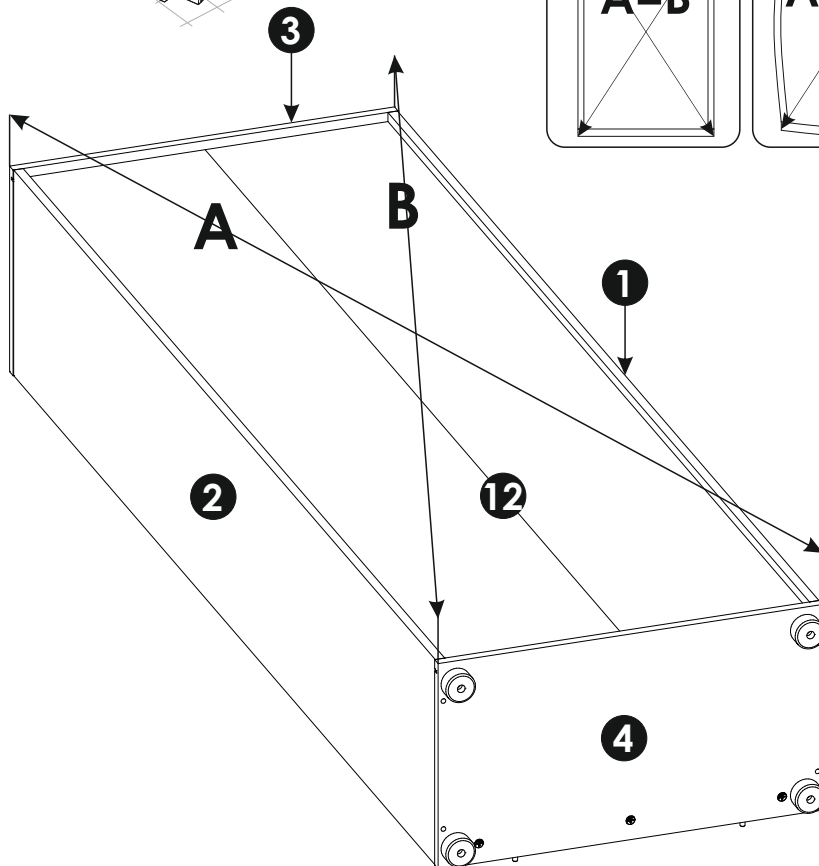
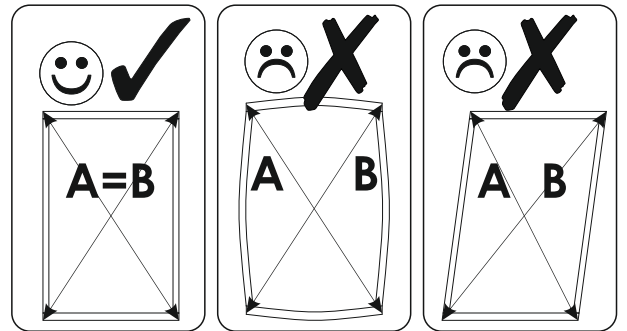
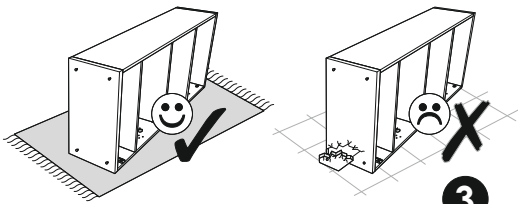
10 ▶



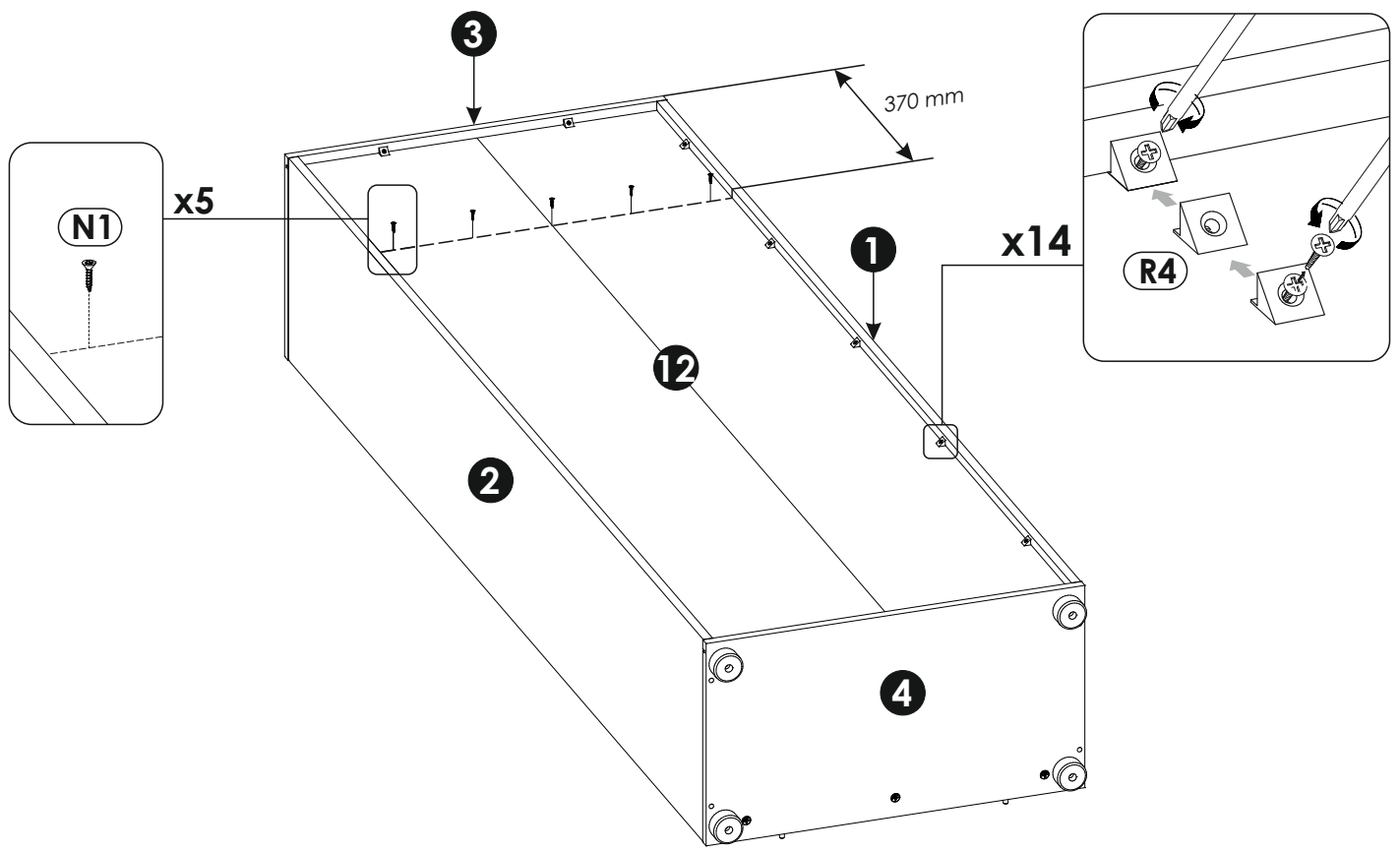
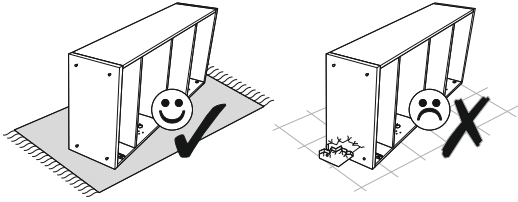
11 ▶



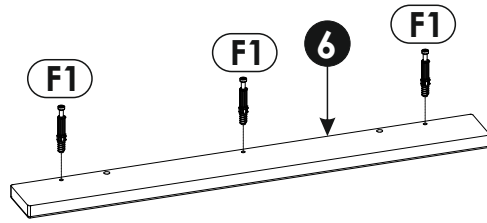
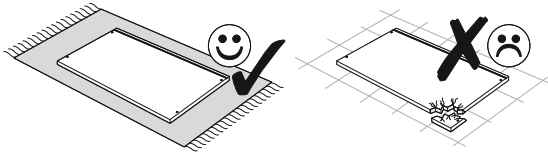
12 ▶



13 ▶

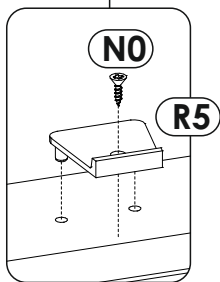
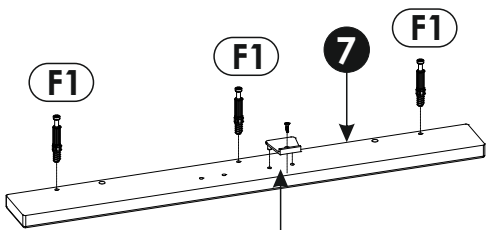
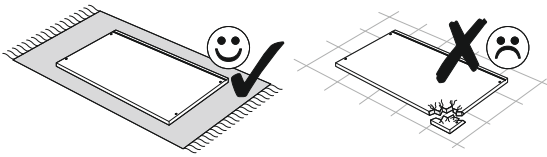


14▶

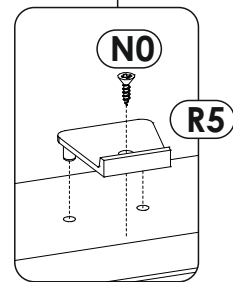
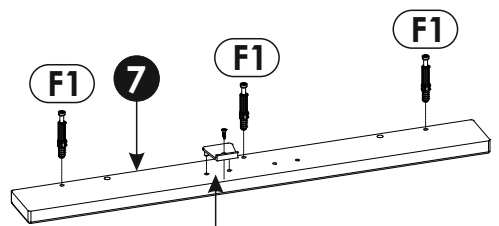
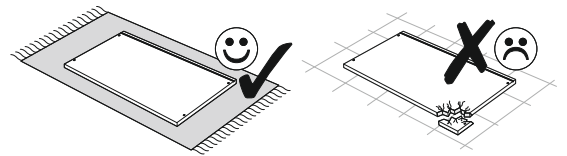


15▶

L

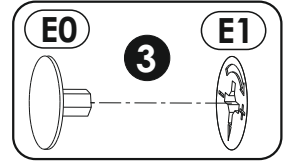
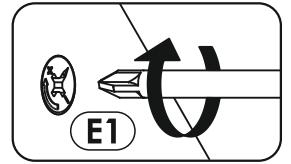
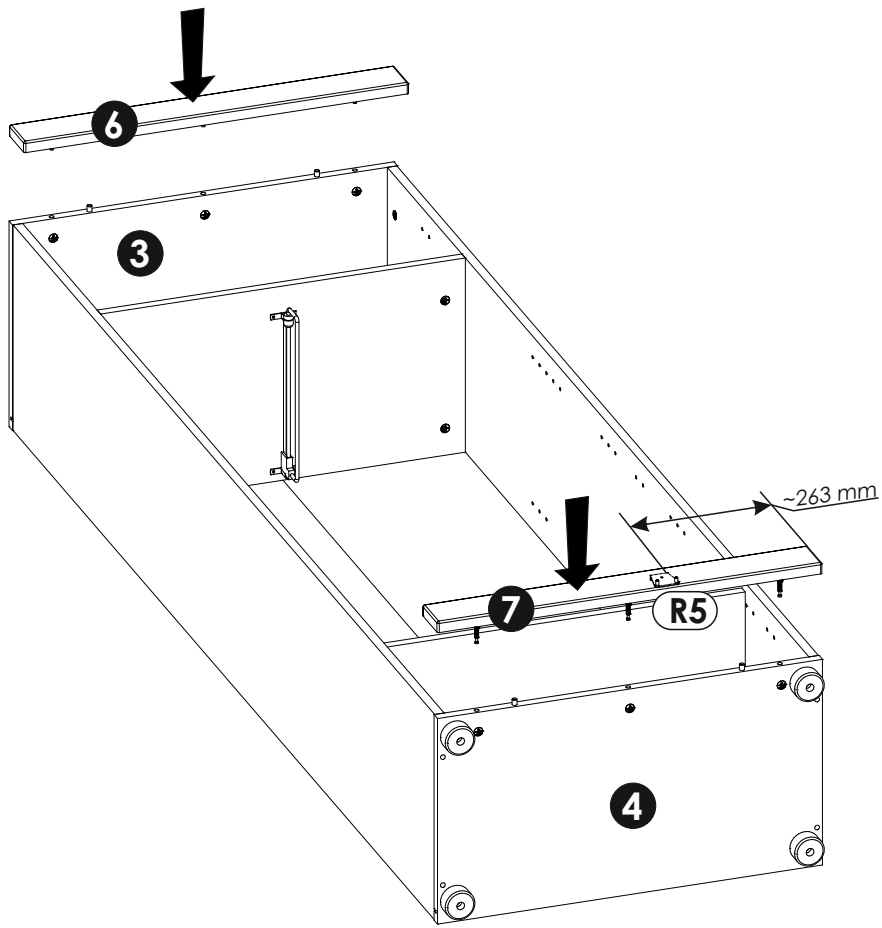


R

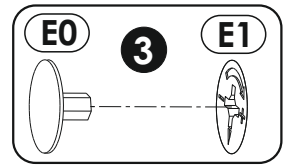
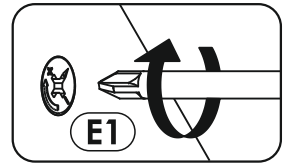
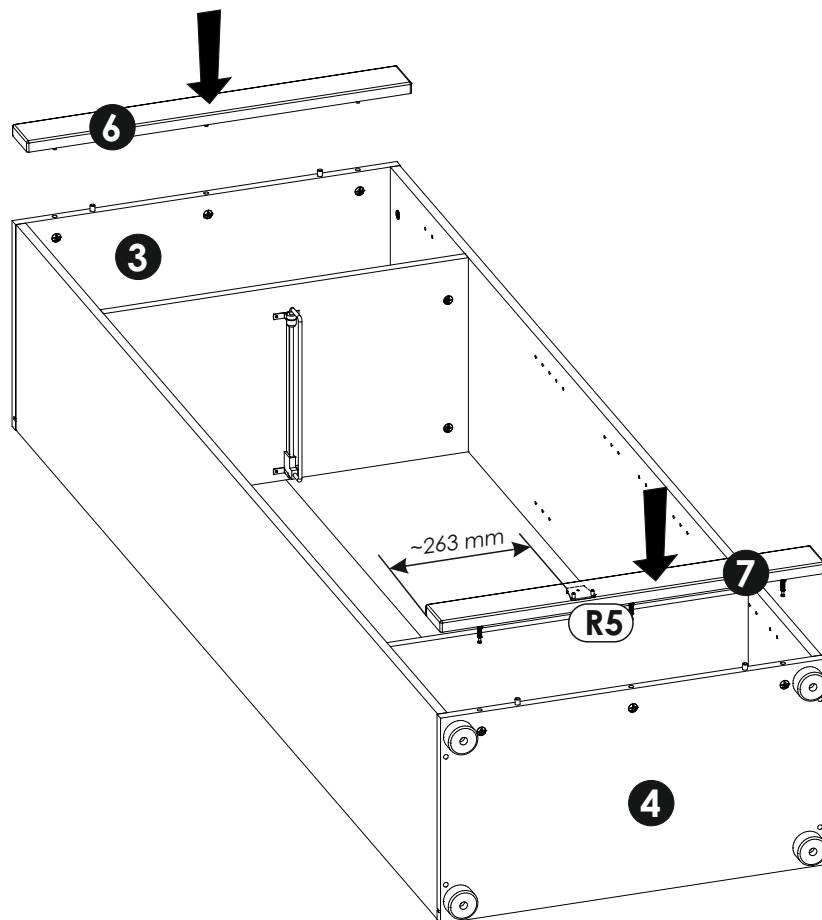


16 ▶

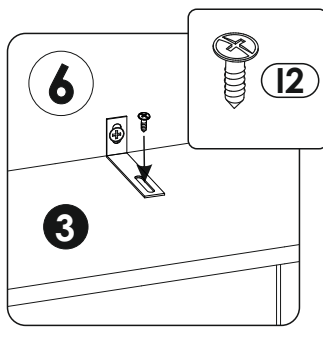
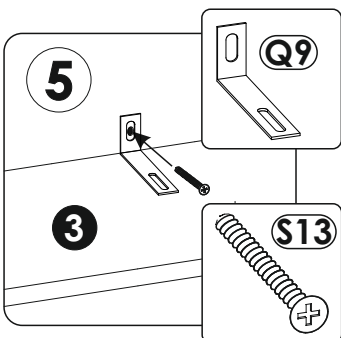
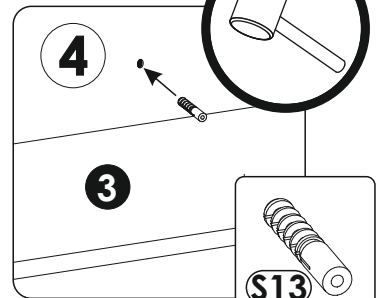
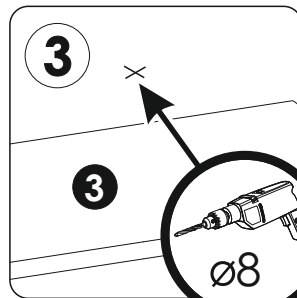
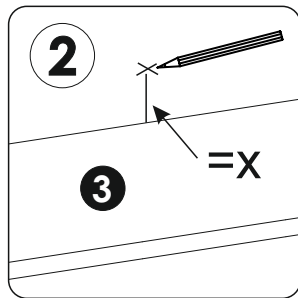
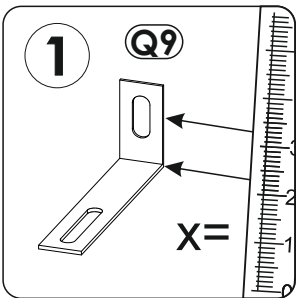
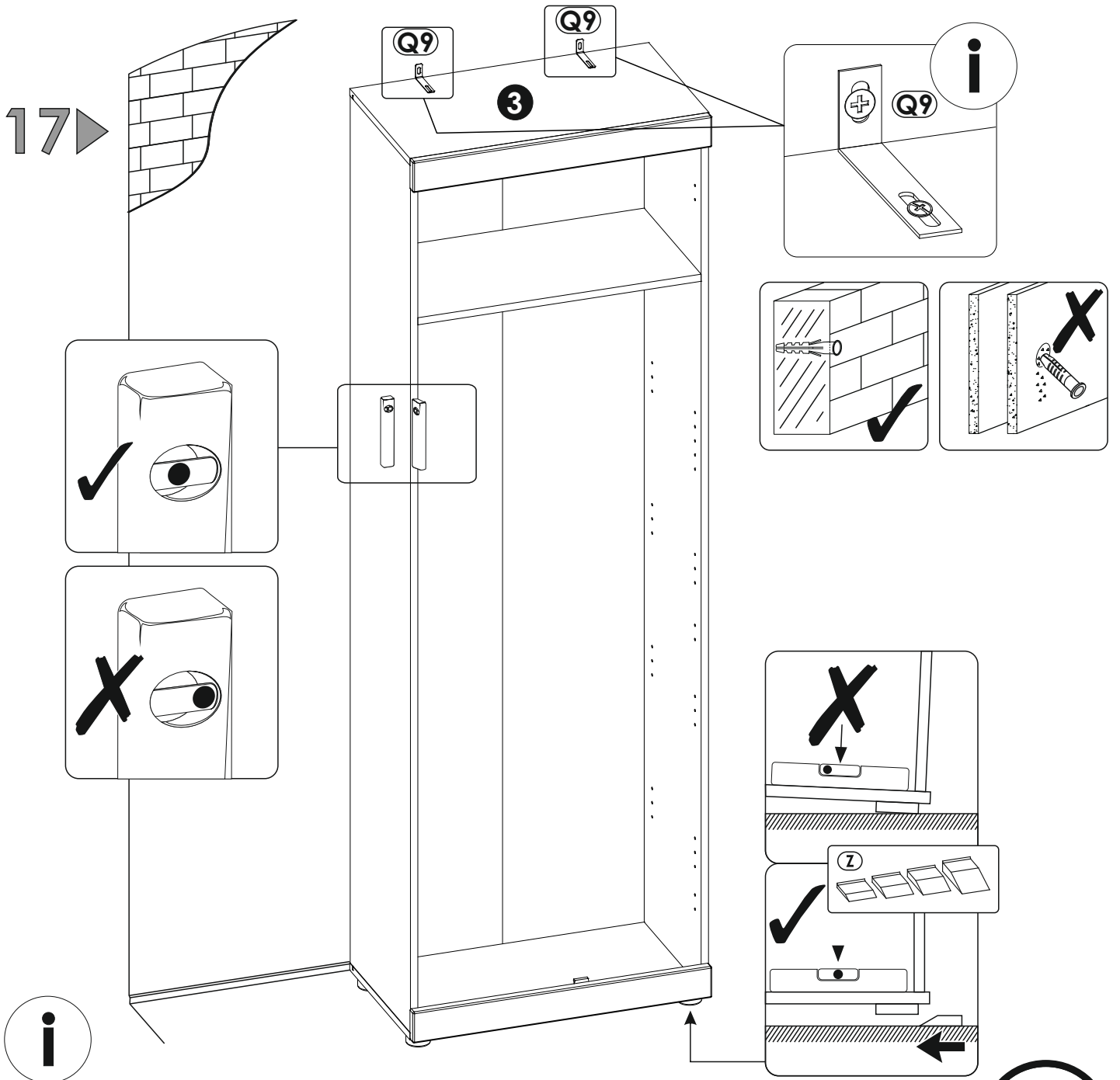
L

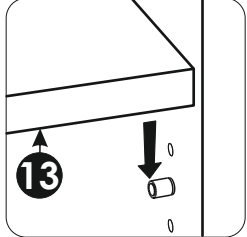
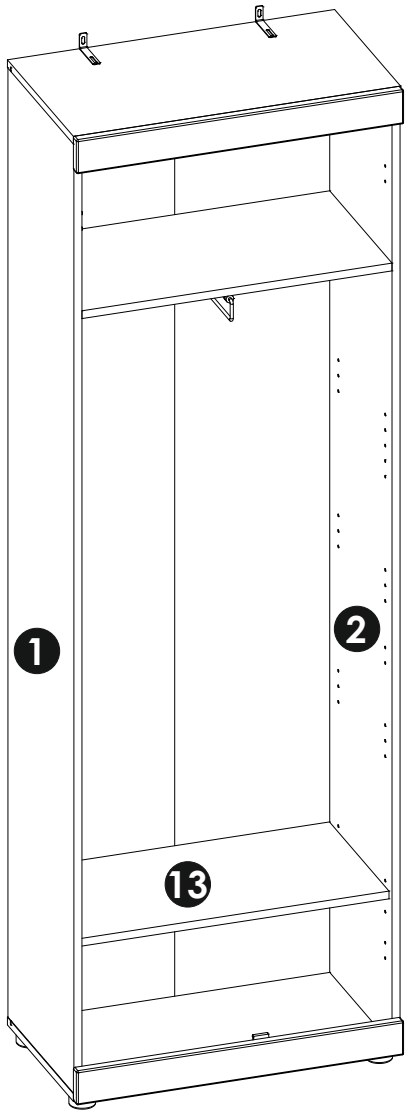
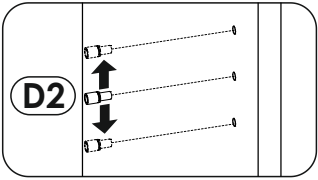
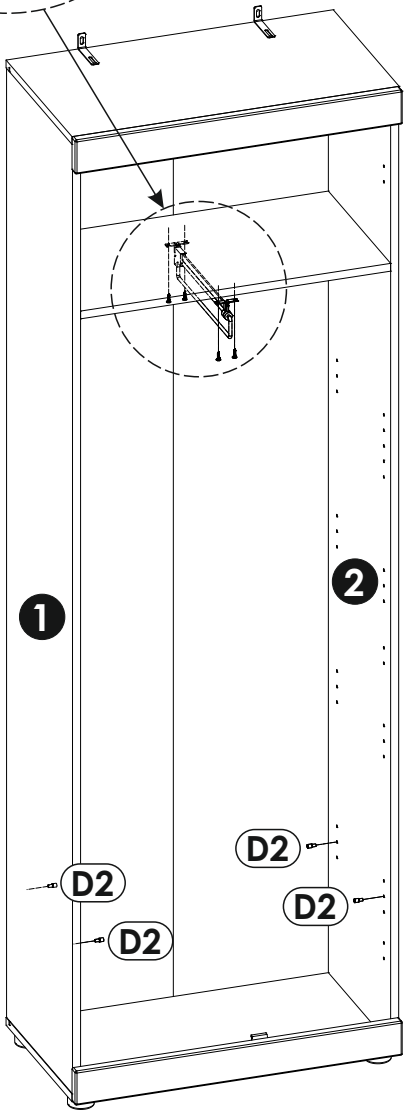
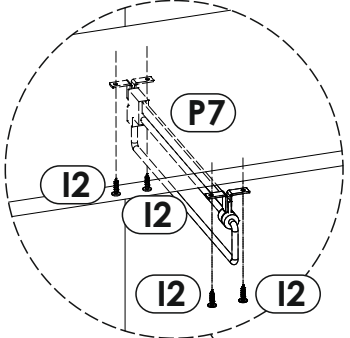
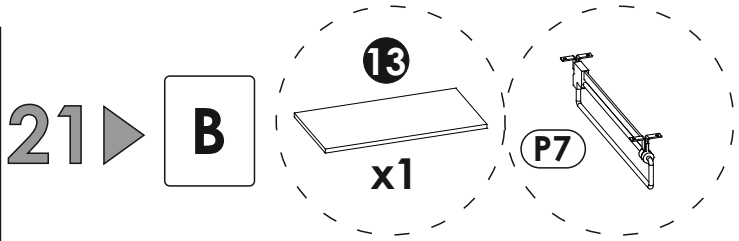
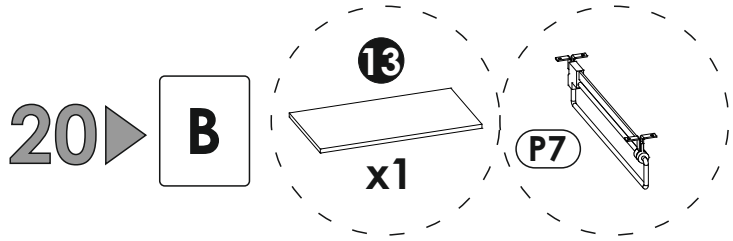


R

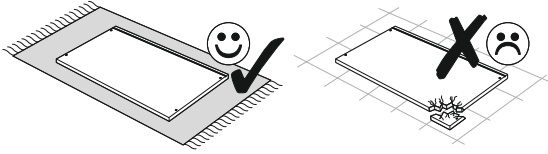


17 ▶

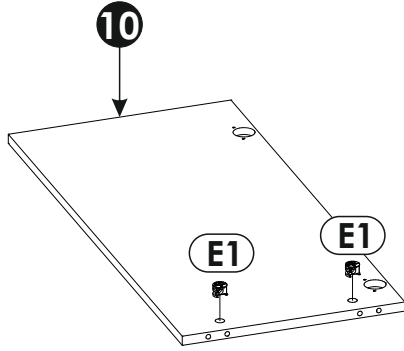




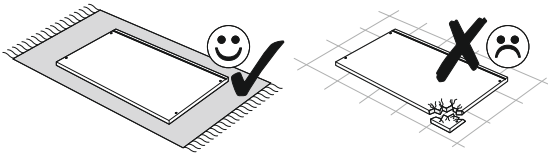
22 ▶



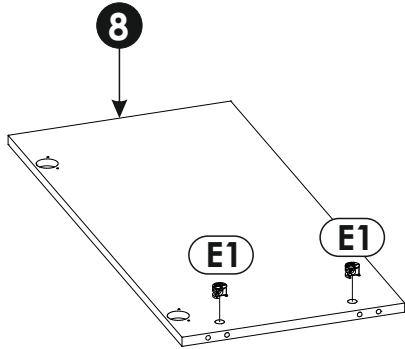
10



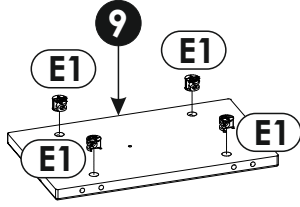
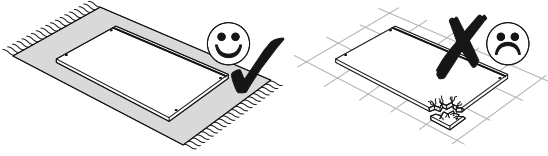
23 ▶



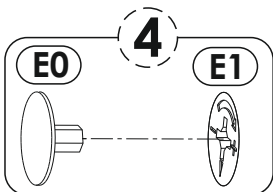
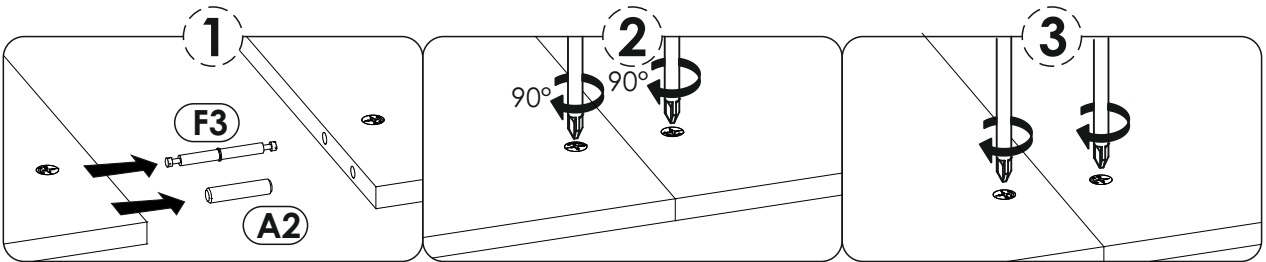
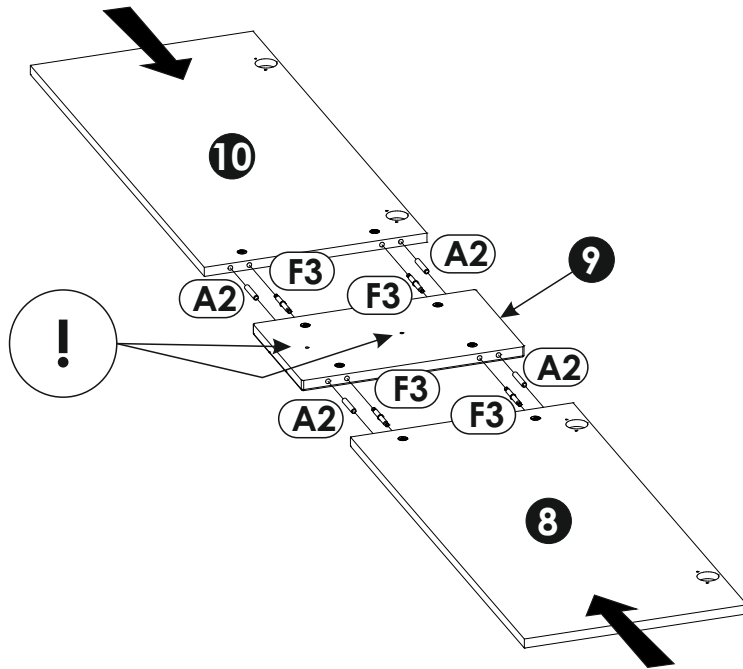
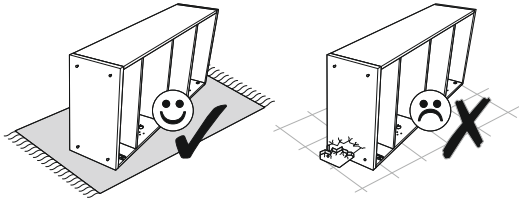
8



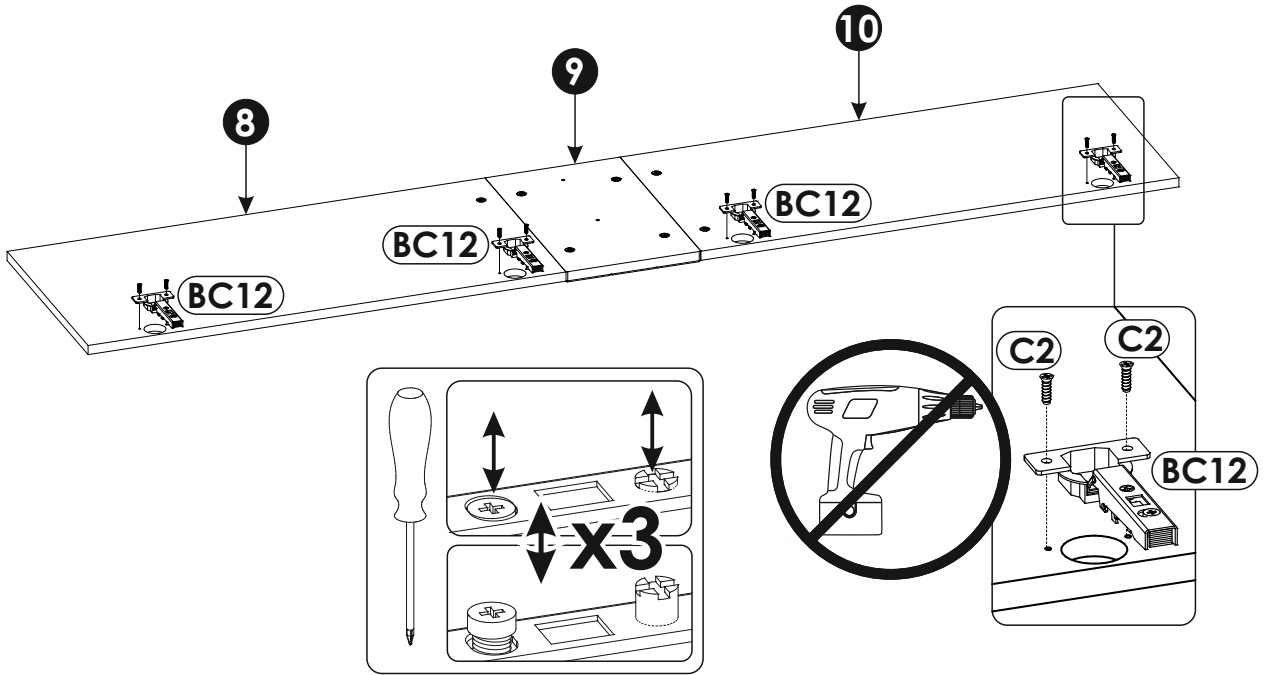
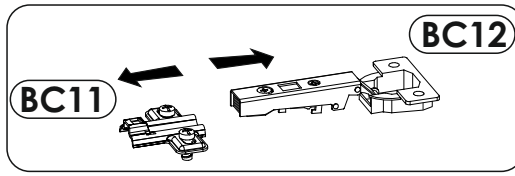
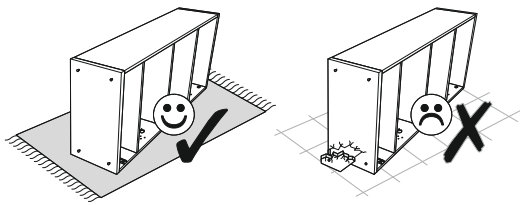
24▶



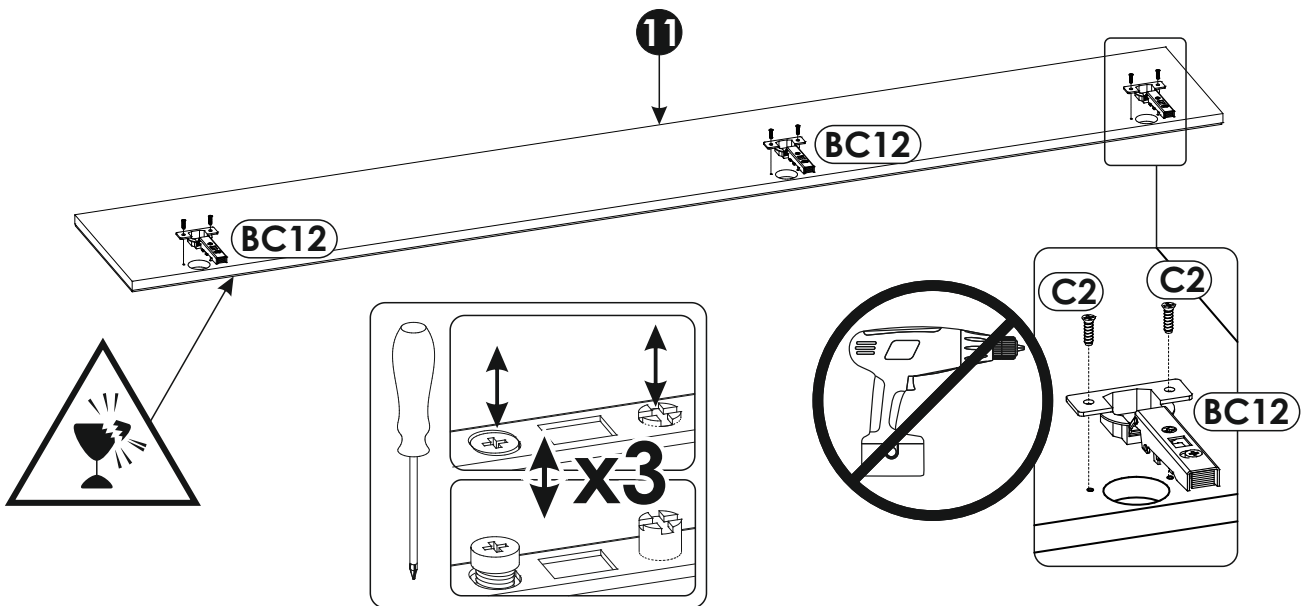
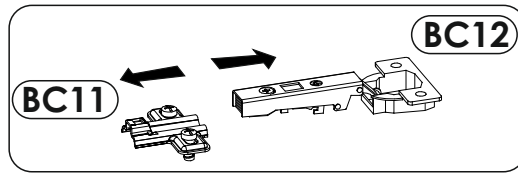
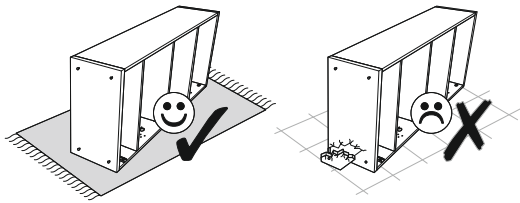
25▶



26 ▶

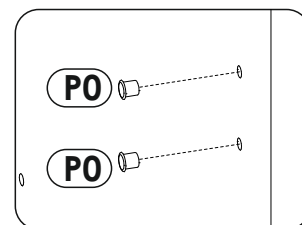
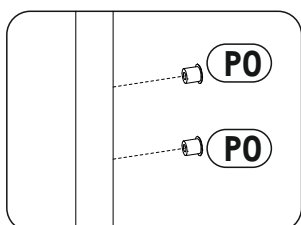
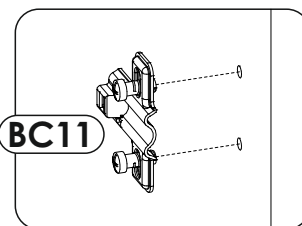
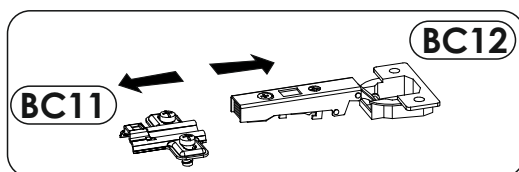
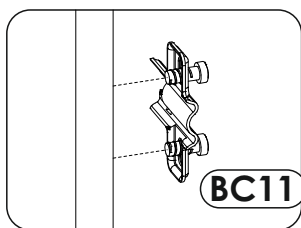
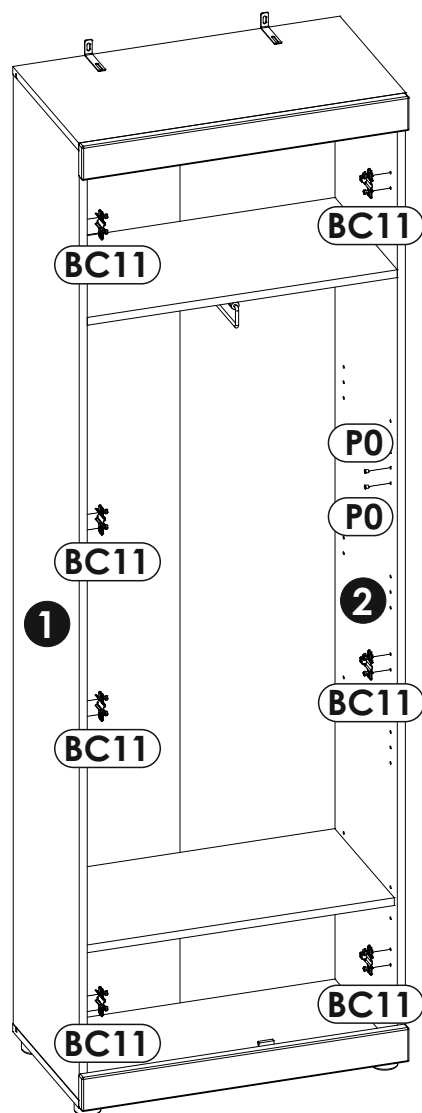
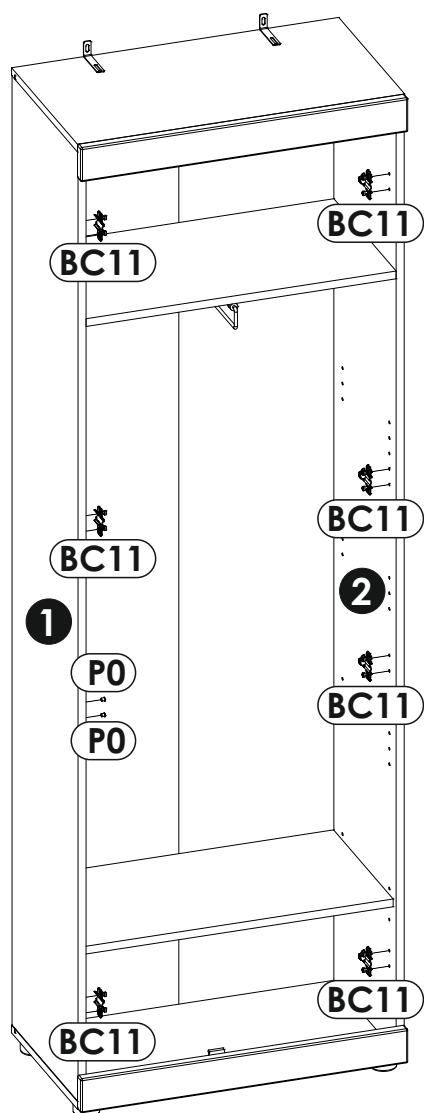


27 ▶



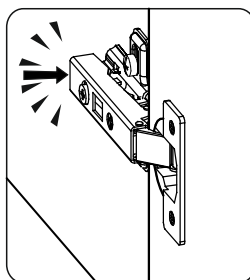
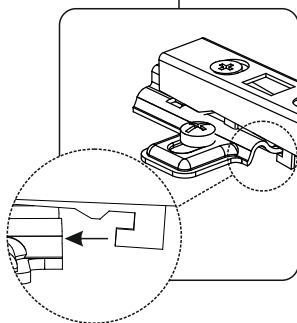
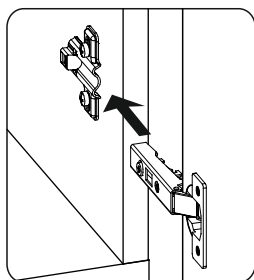
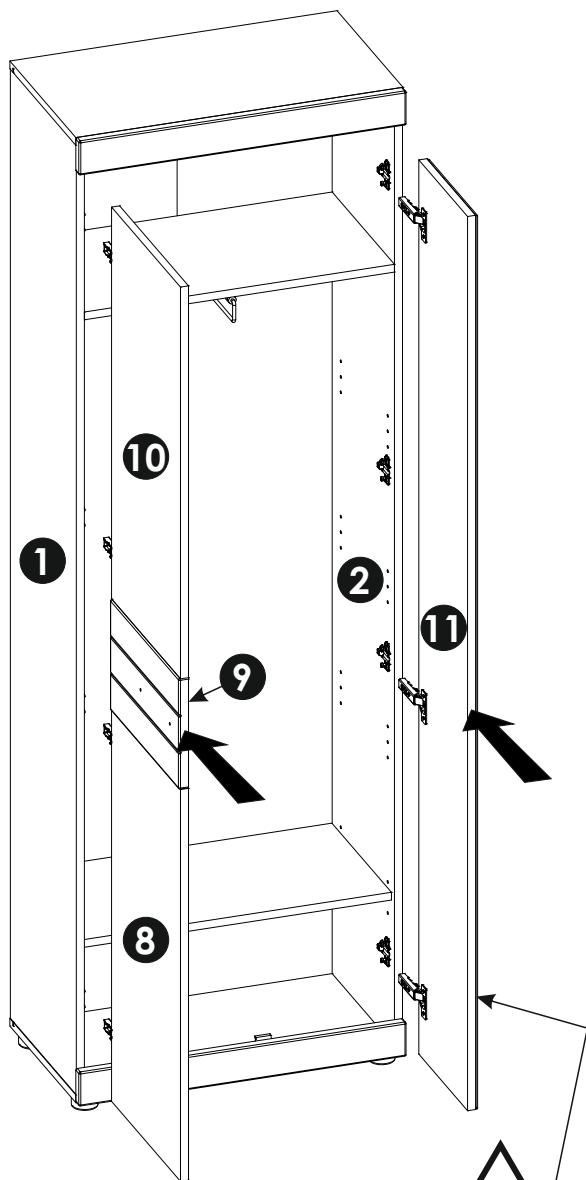
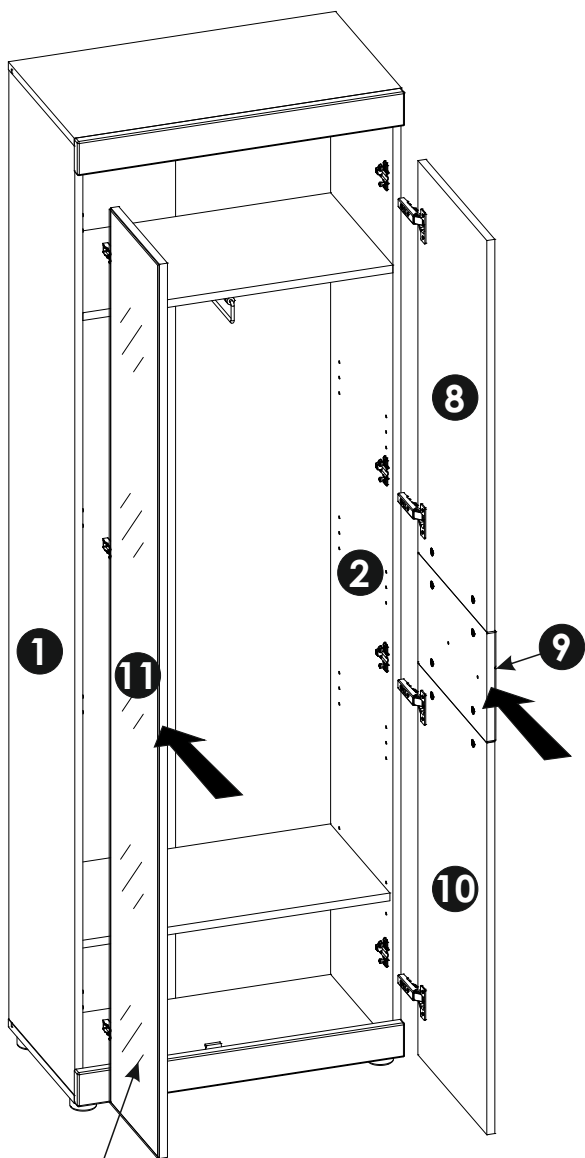
L

R



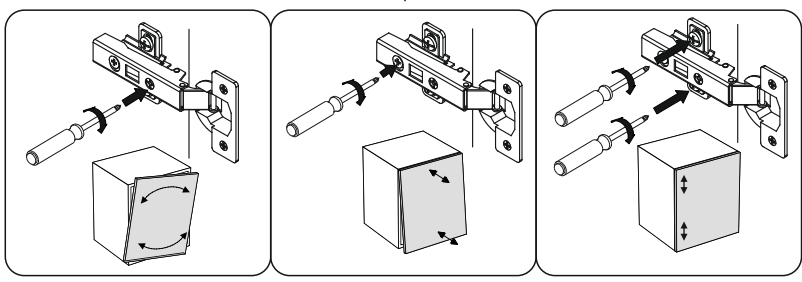
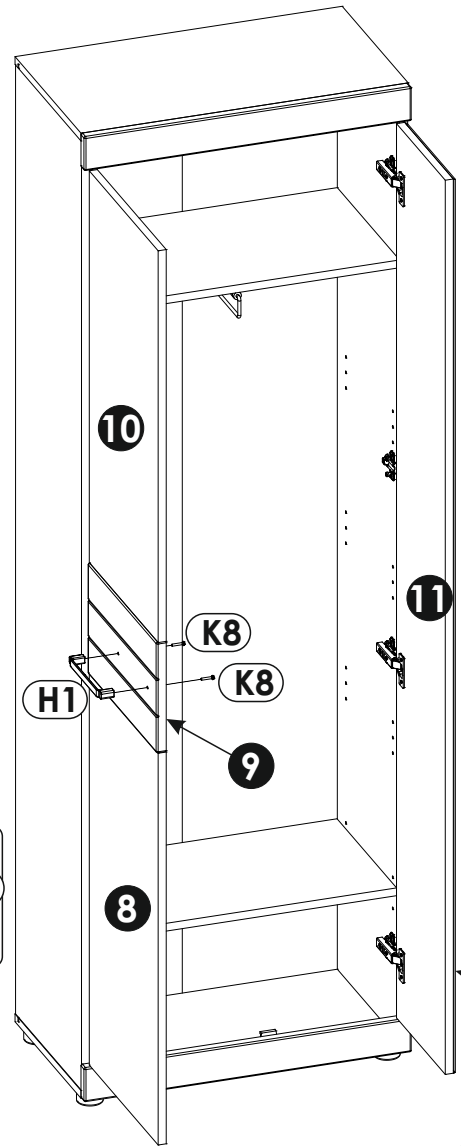
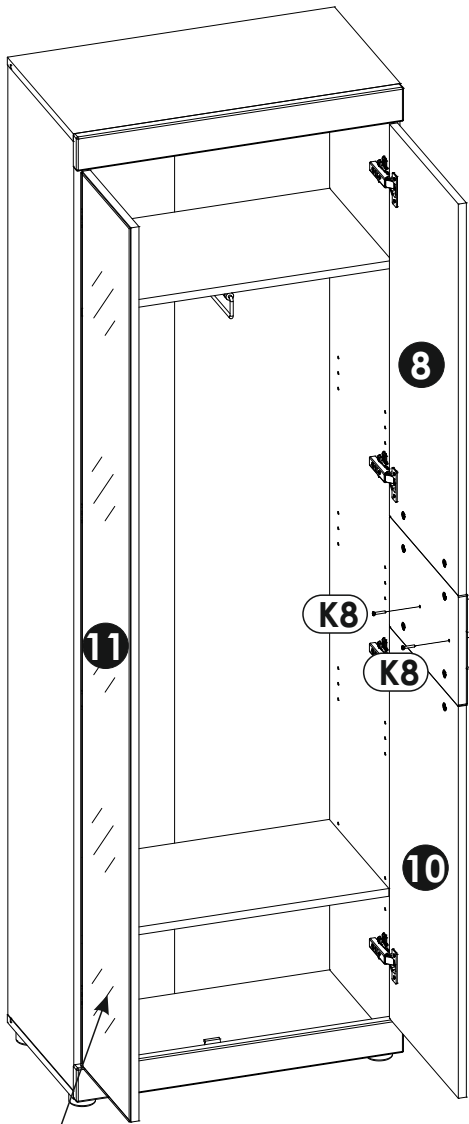
L

R

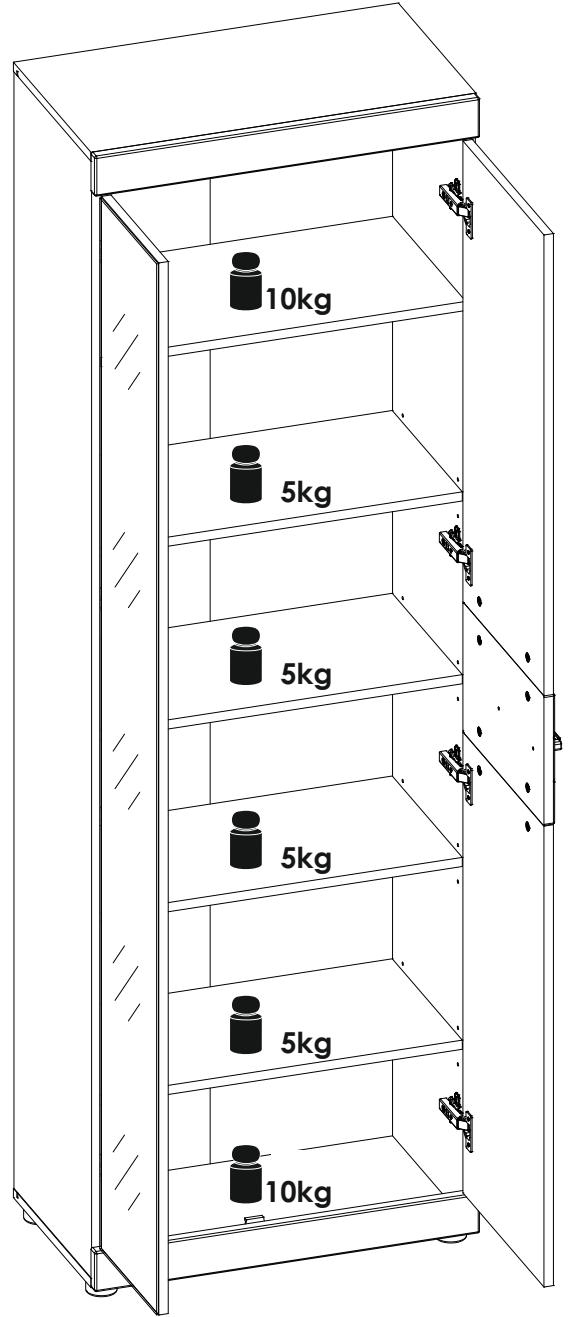
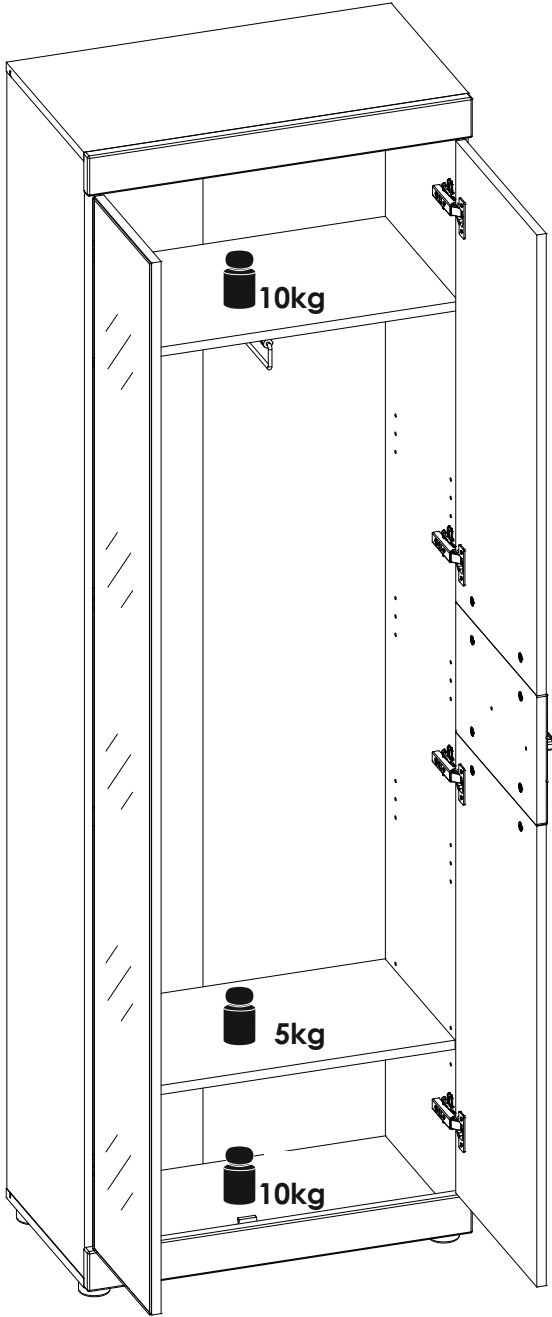
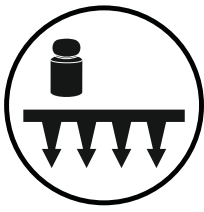


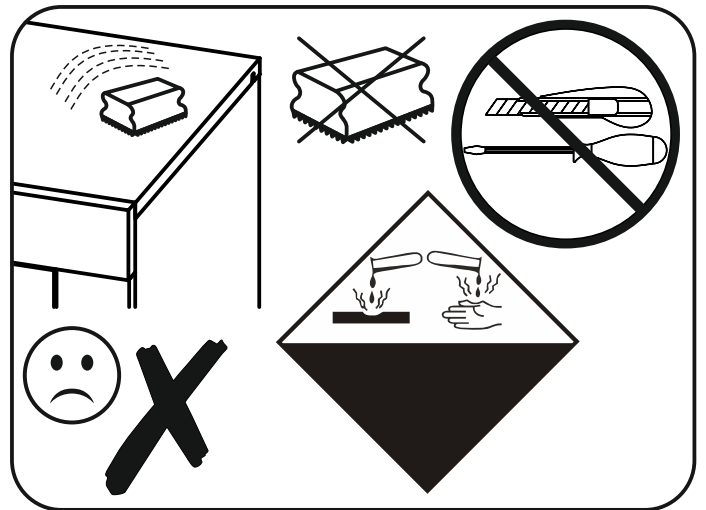
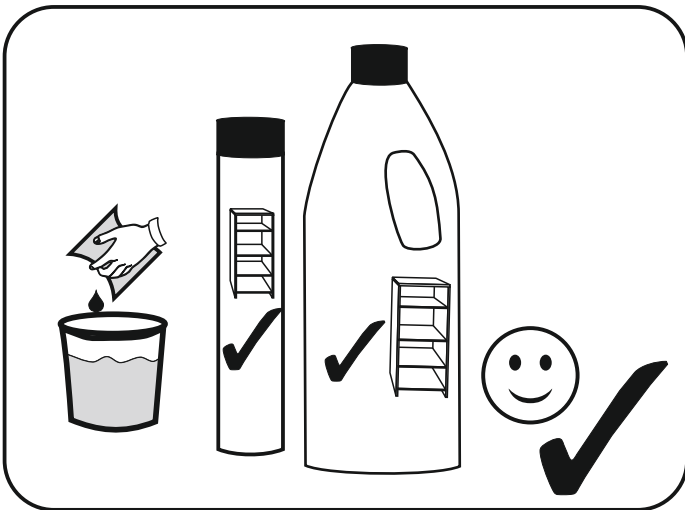
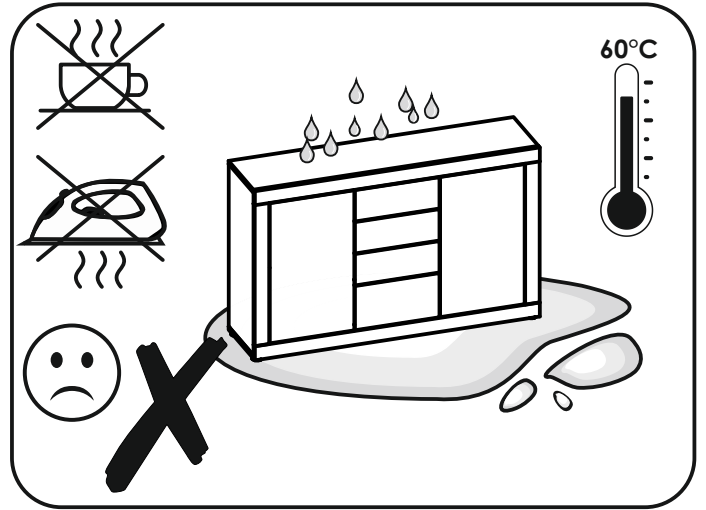
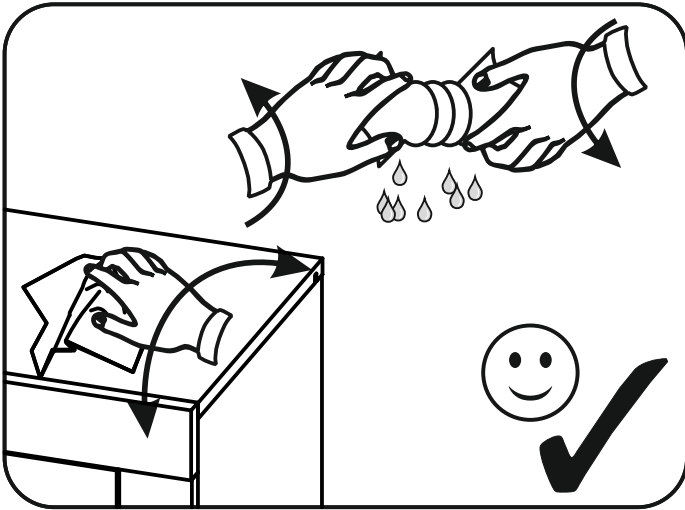
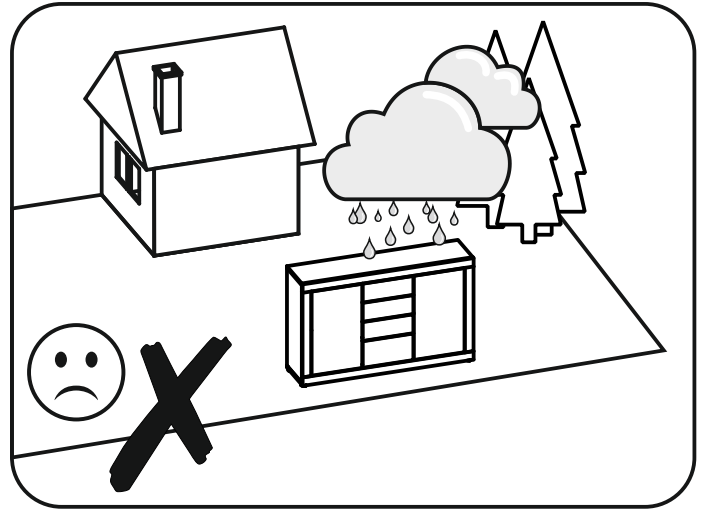
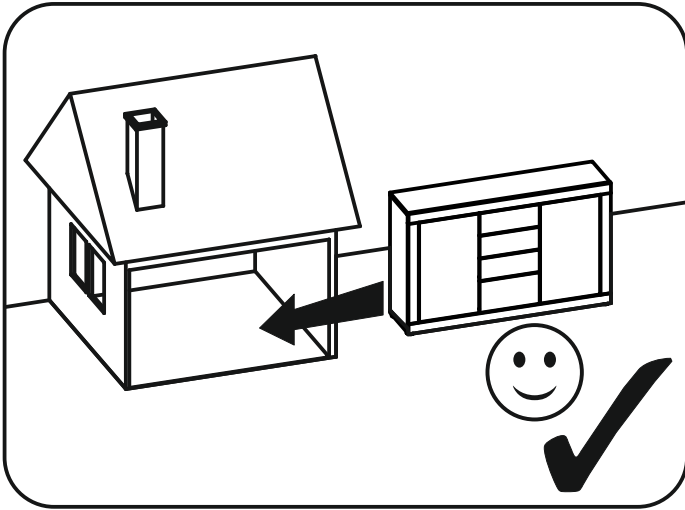
L

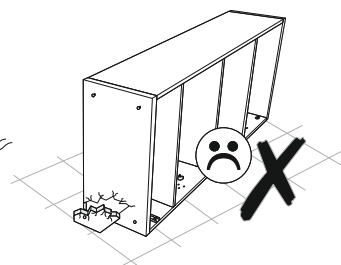
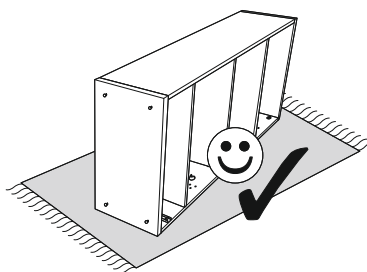
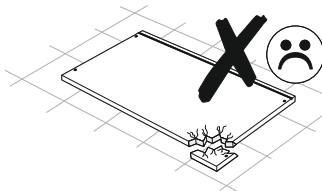
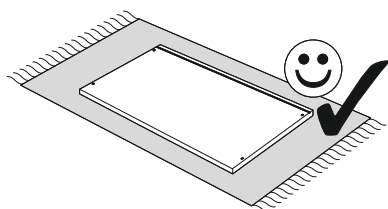
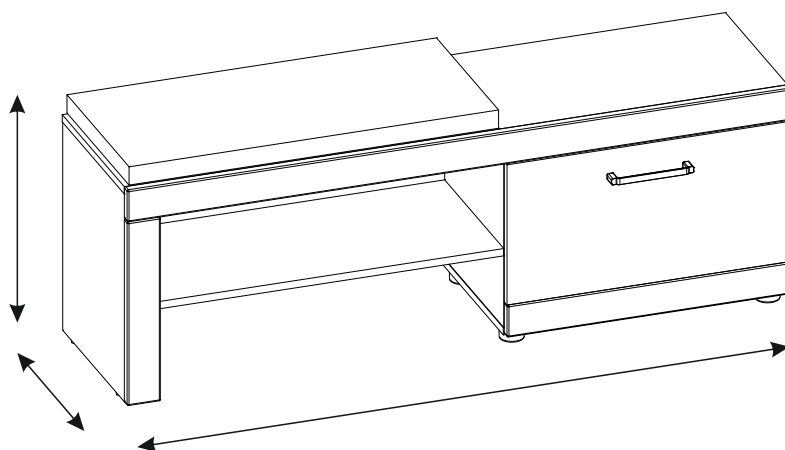
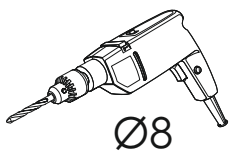
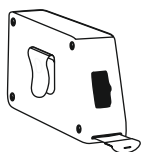
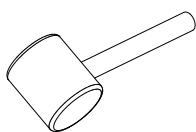
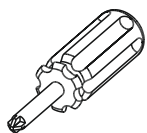
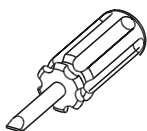
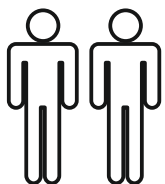
R

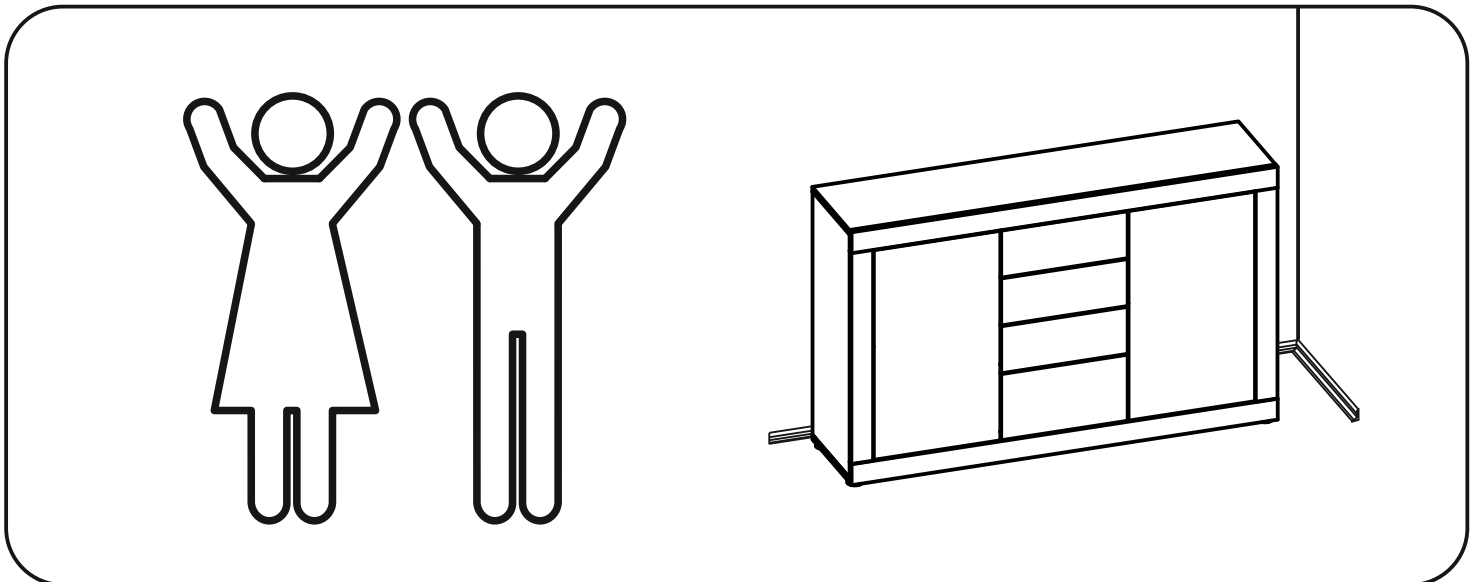
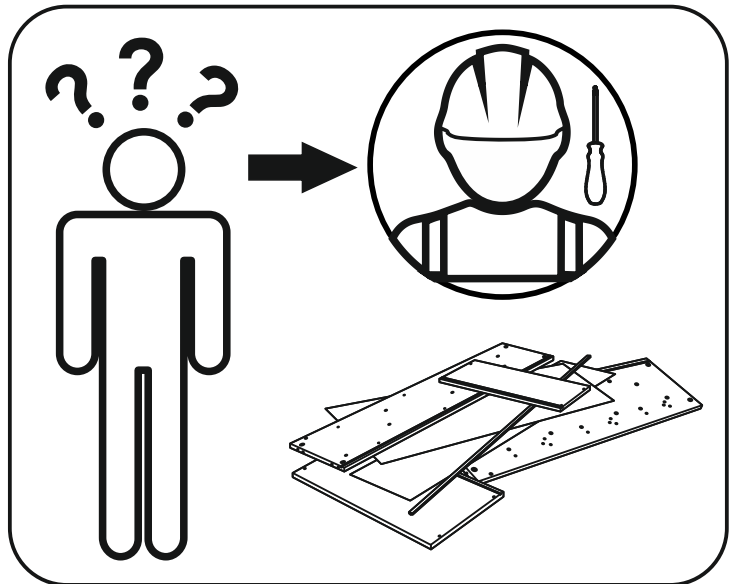
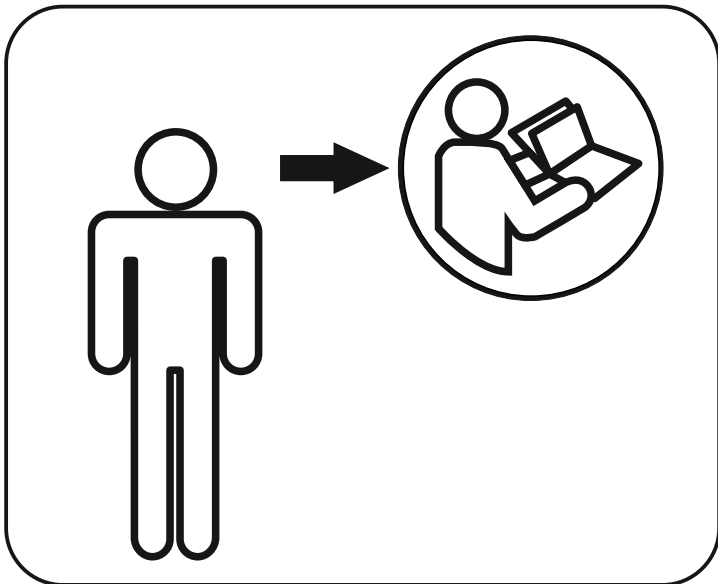
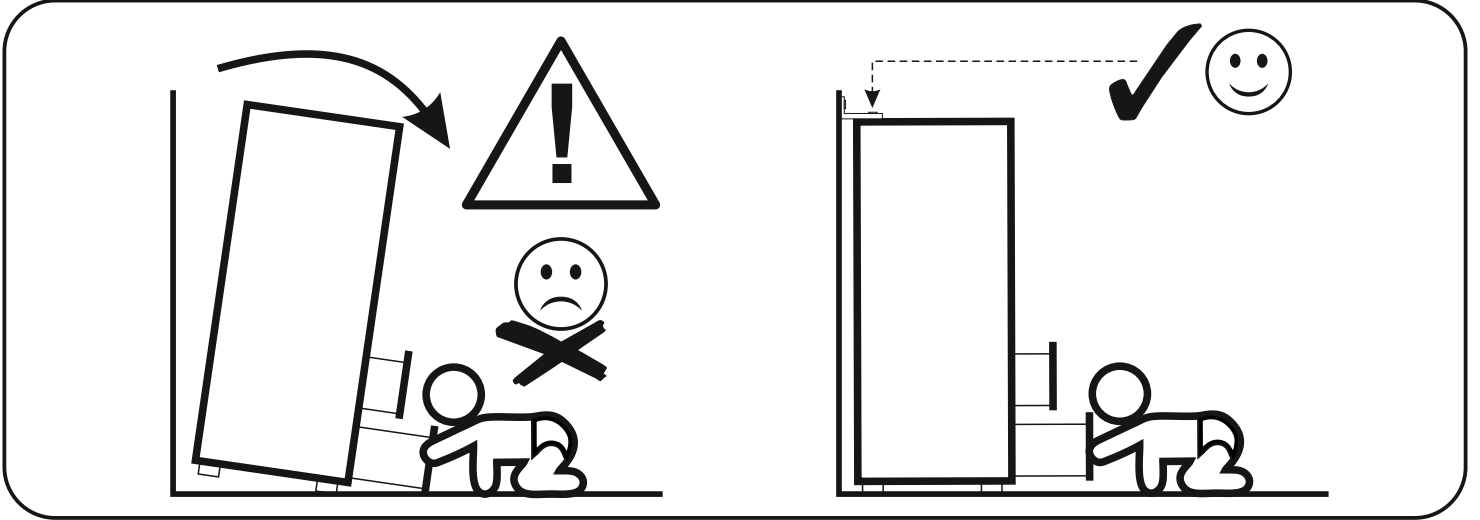
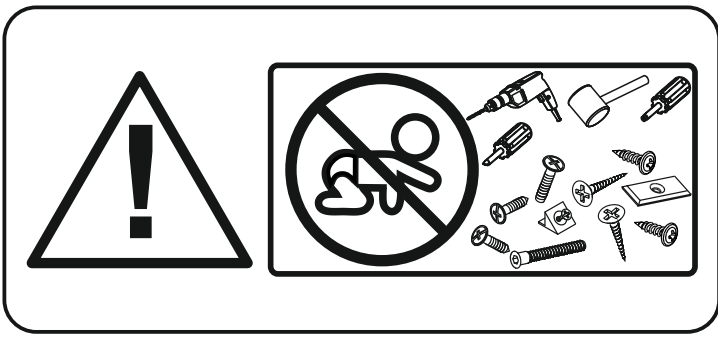


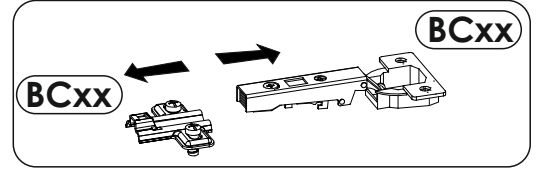
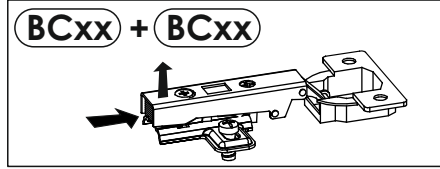
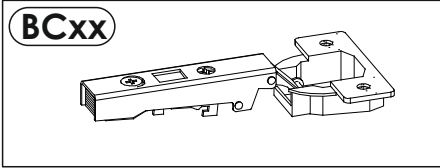
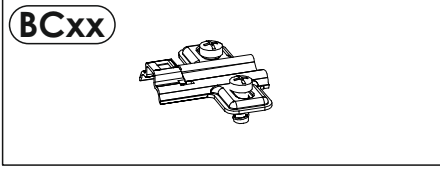
31 ▶





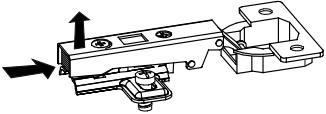

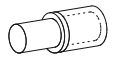
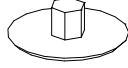

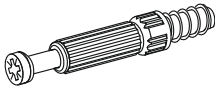
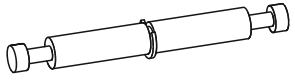
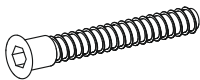
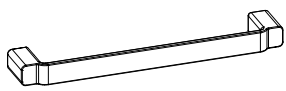
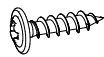

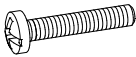
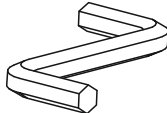
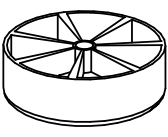
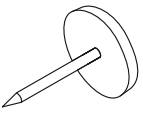
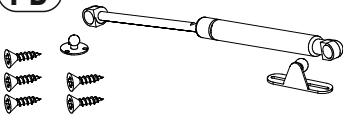
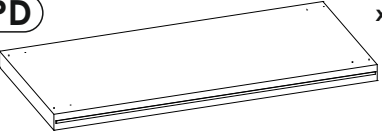
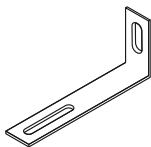
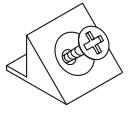
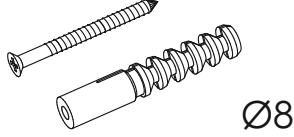
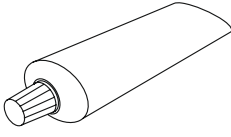
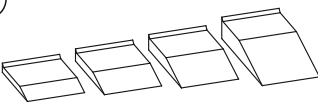


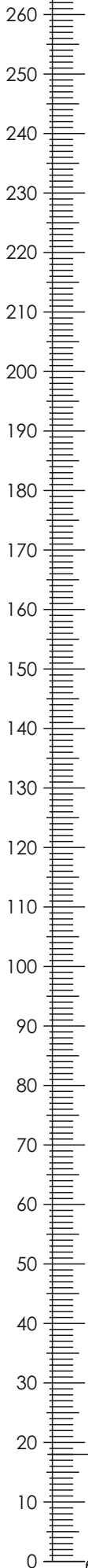
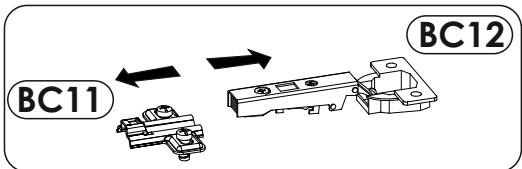


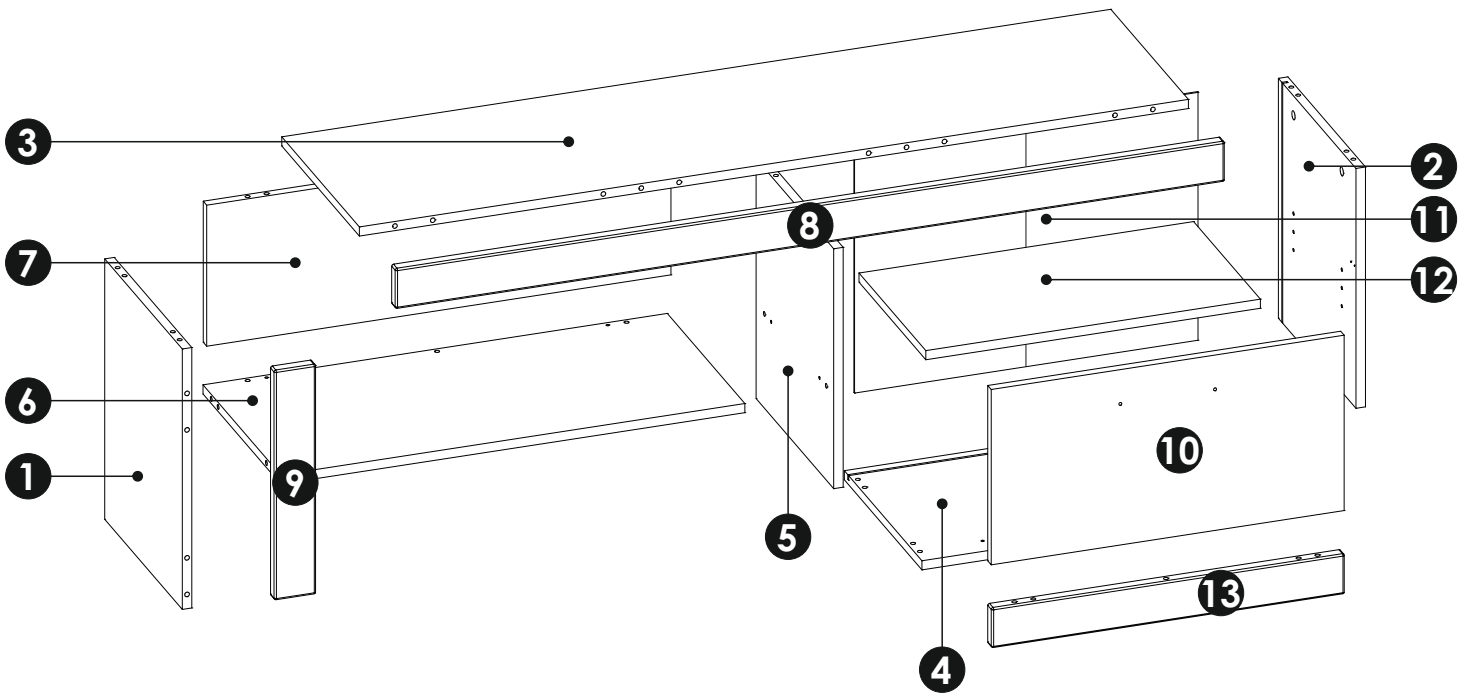
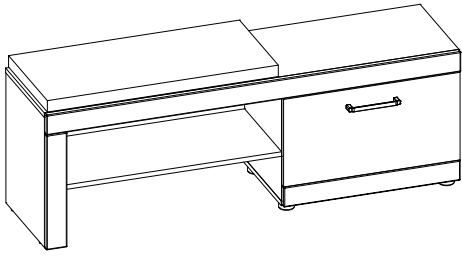




MM

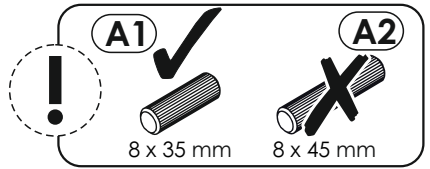
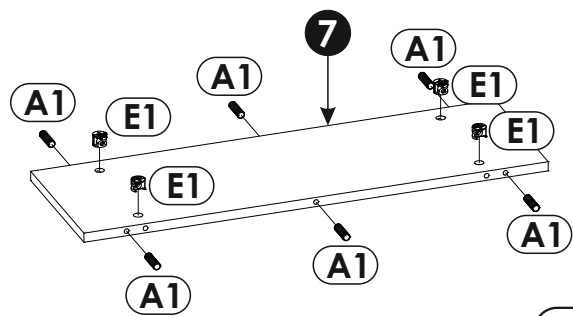
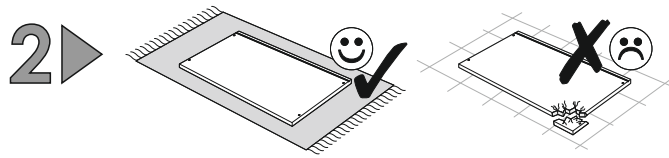
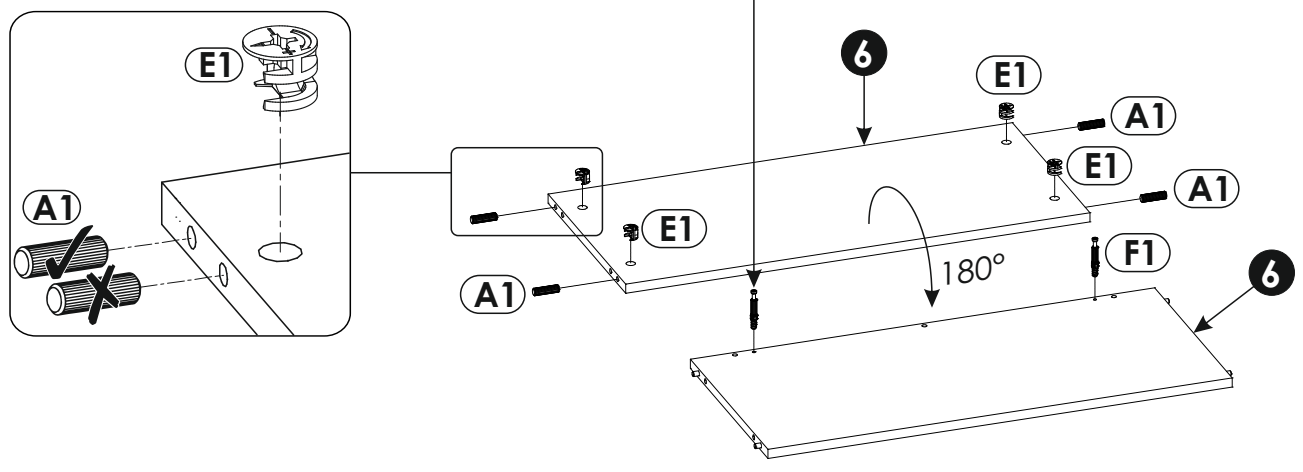
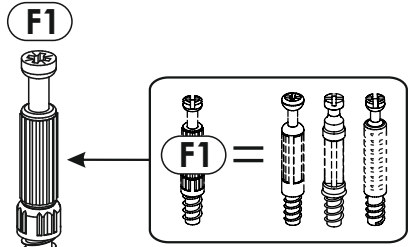
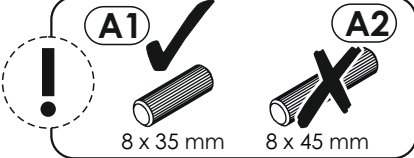
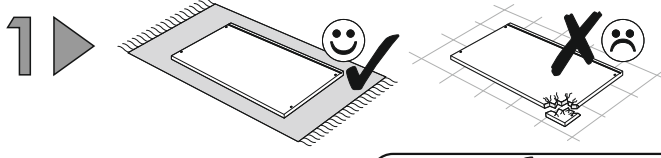
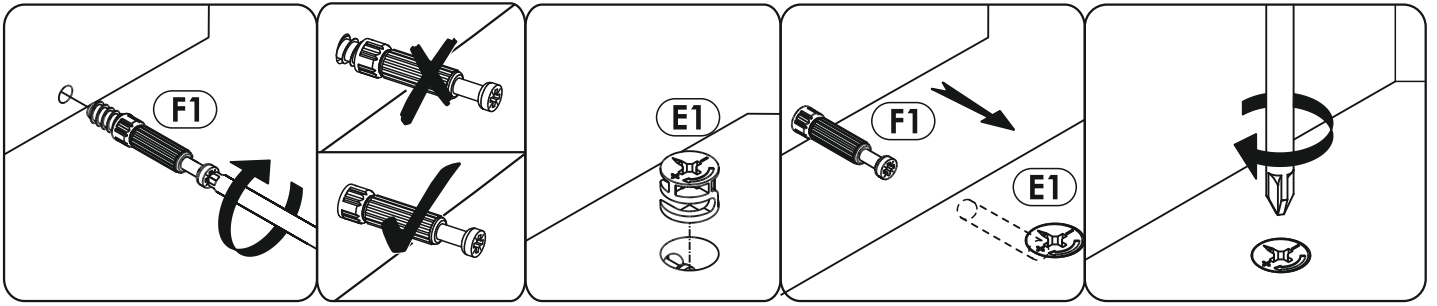
<p>A1 8 x 35 mm x28</p> 	<p>A2 8 x 45 mm x3</p> 	<p>BC11 + BC12 x2</p> 
<p>C2 5 x 13 mm x4</p> 	<p>D2 x4</p> 	<p>E0 Ø16 x20</p> 
<p>E1 15 x 12 mm x24</p> 	<p>F1 6 x 34 mm x20</p> 	<p>F3 7 x 64 mm x2</p> 
<p>G1 7 x 50 mm x4</p> 	<p>H1 L-174 mm x1</p> 	<p>I2 4 x 16 mm x1</p> 
<p>I3 3.5 x 22 mm x4</p> 	<p>K7 4 x 22 mm x2</p> 	<p>M x1</p> 
<p>O1 x4</p> 	<p>O2 x2</p> 	<p>PB x1</p> 
<p>PD x1</p> 	<p>Q9 x1</p> 	<p>R4 x4</p> 
<p>S13 x1</p>  <p>Ø8</p>	<p>S x1</p> 	<p>Z x1</p> 



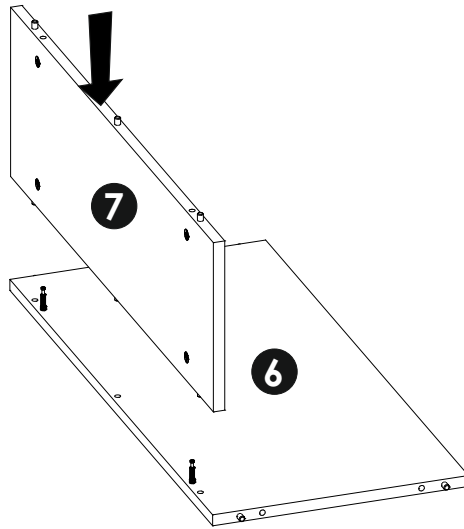
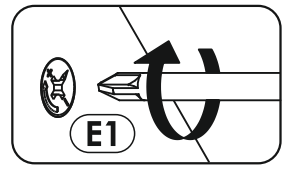
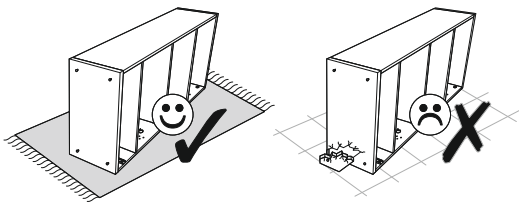


1	456	360	16	x1	1/1
2	420	360	16	x1	1/1
3	1400	360	16	x1	1/1
4	600	360	16	x1	1/1
5	420	360	16	x1	1/1
6	784	360	16	x1	1/1
7	784	247	16	x1	1/1

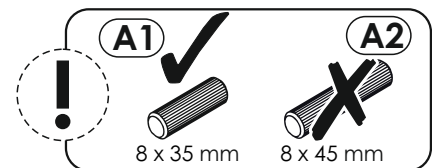
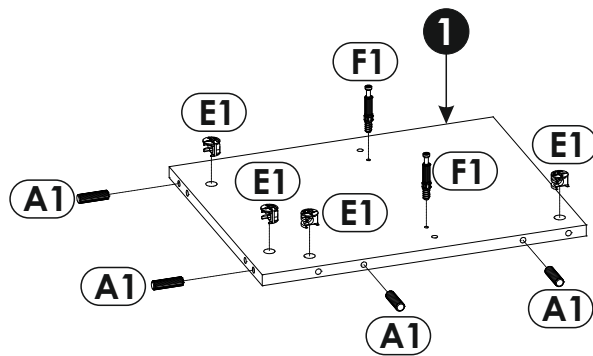
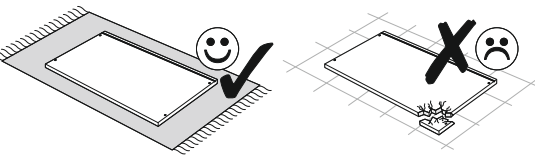
8	1400	70	19	x1	1/1
9	402	70	19	x1	1/1
10	596	307	16	x1	1/1
11	431	580	3	x1	1/1
12	565	310	16	x1	1/1
13	596	70	19	x1	1/1

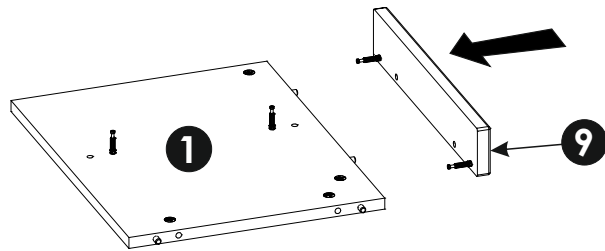
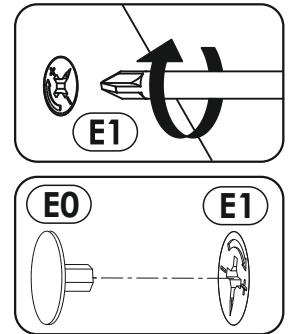
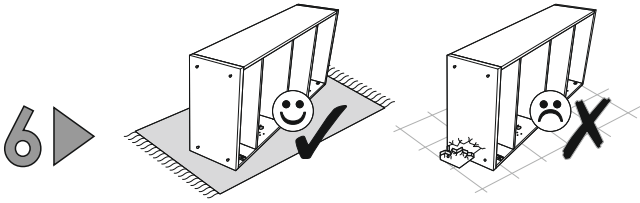
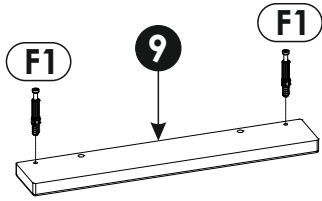
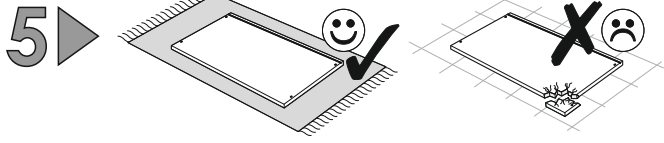


3 ▶

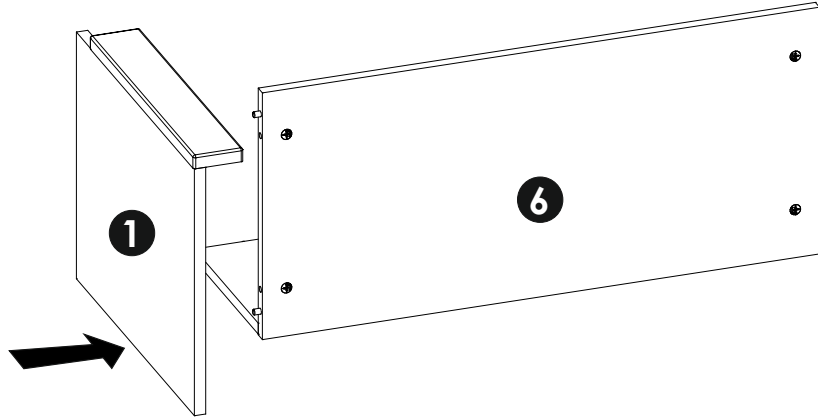
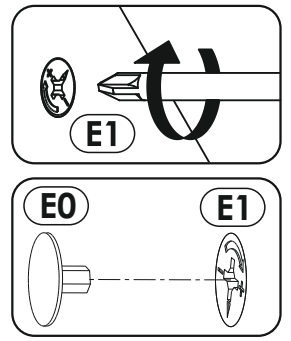
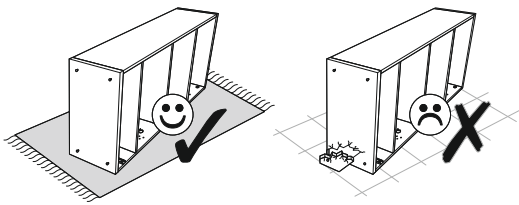


4 ▶

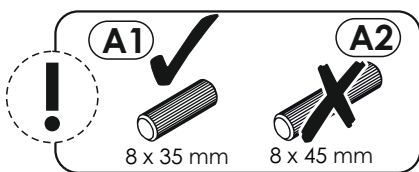
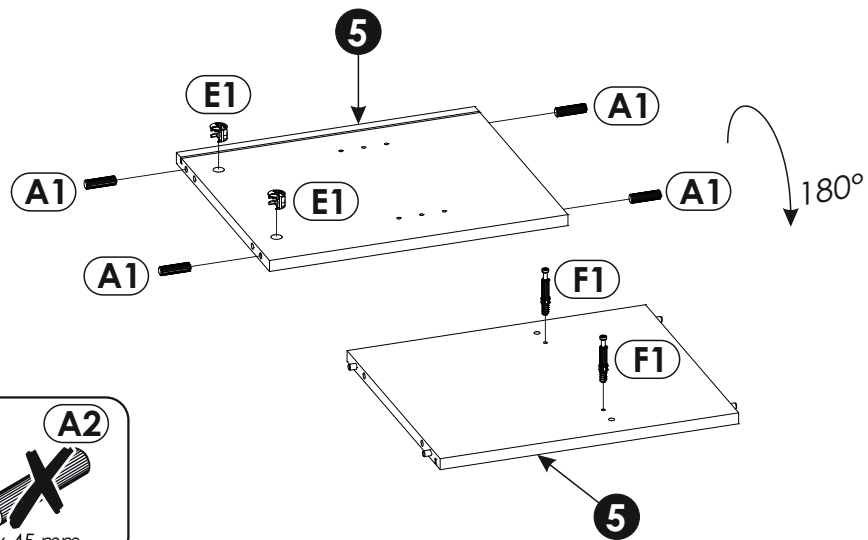
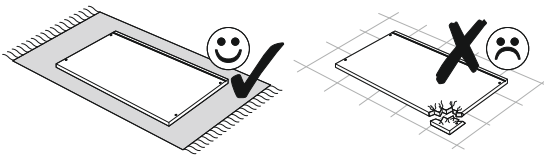




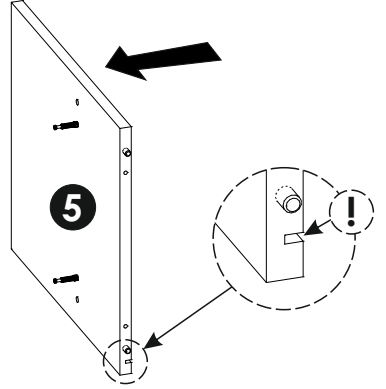
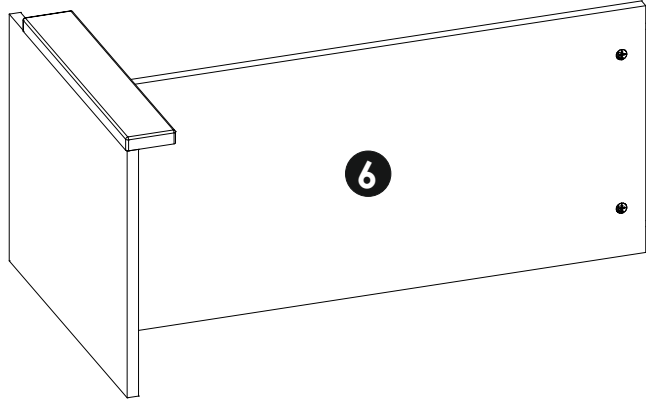
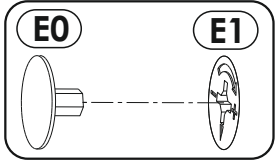
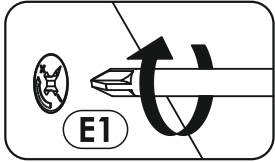
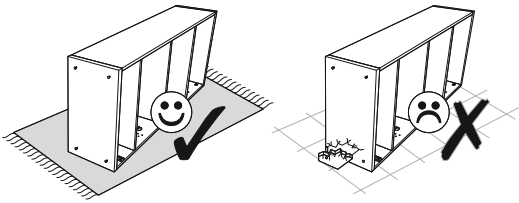
7 ▶



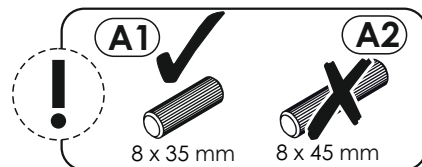
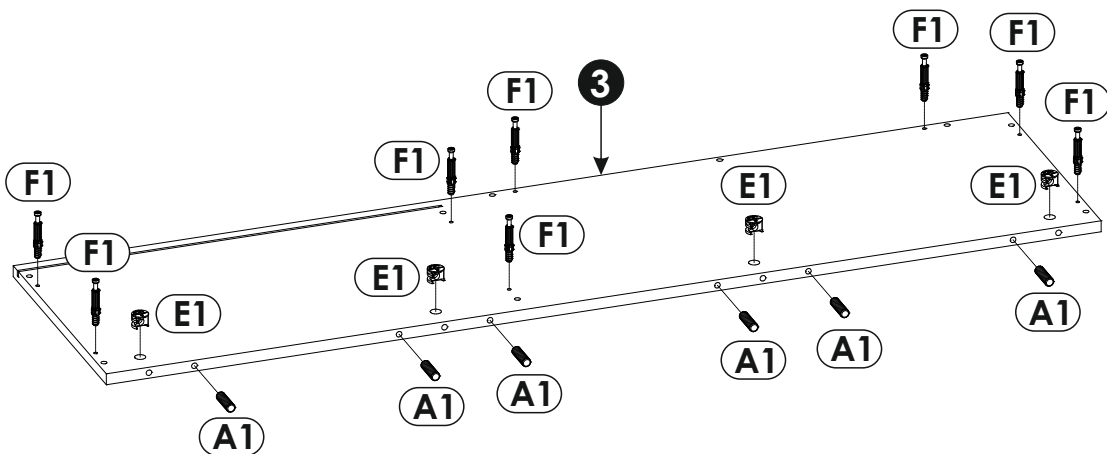
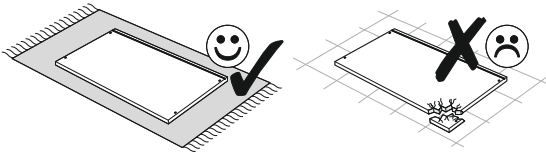
8 ▶



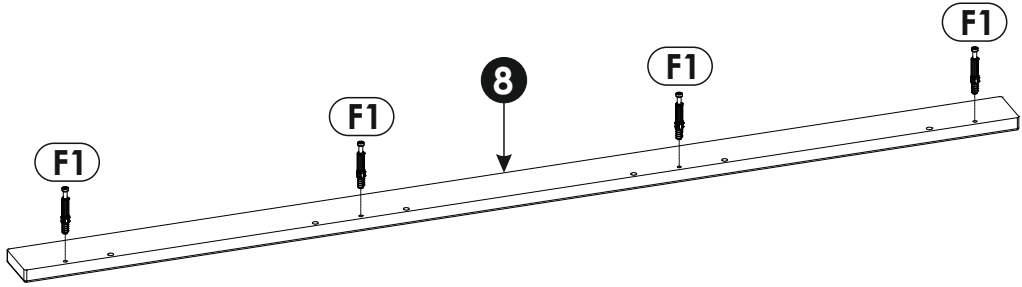
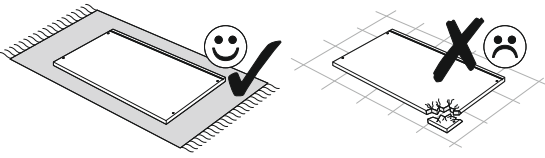
9 ▶



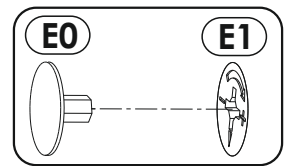
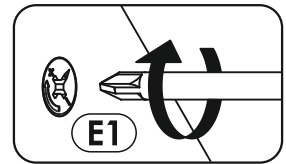
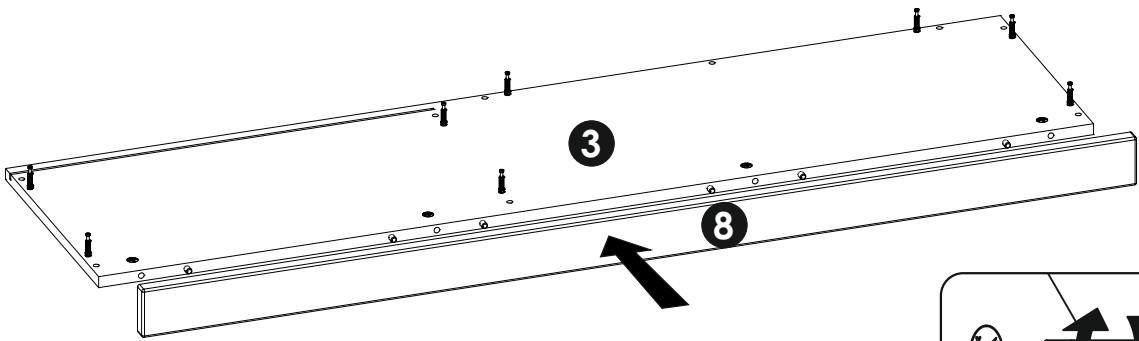
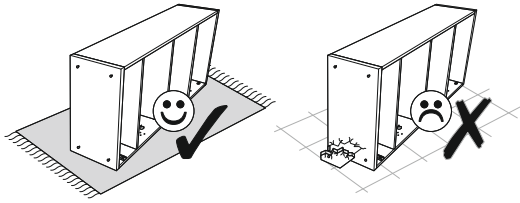
10 ▶

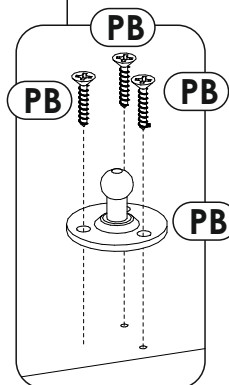
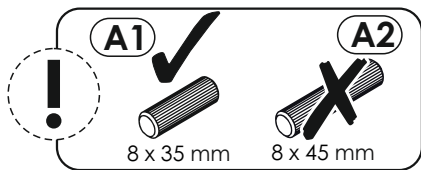
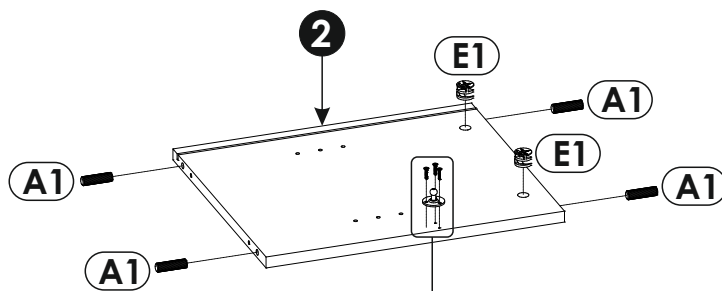
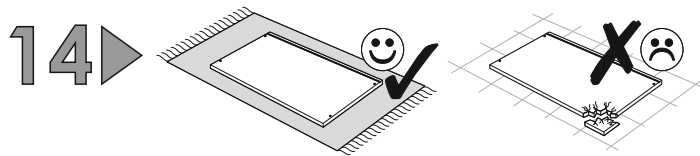
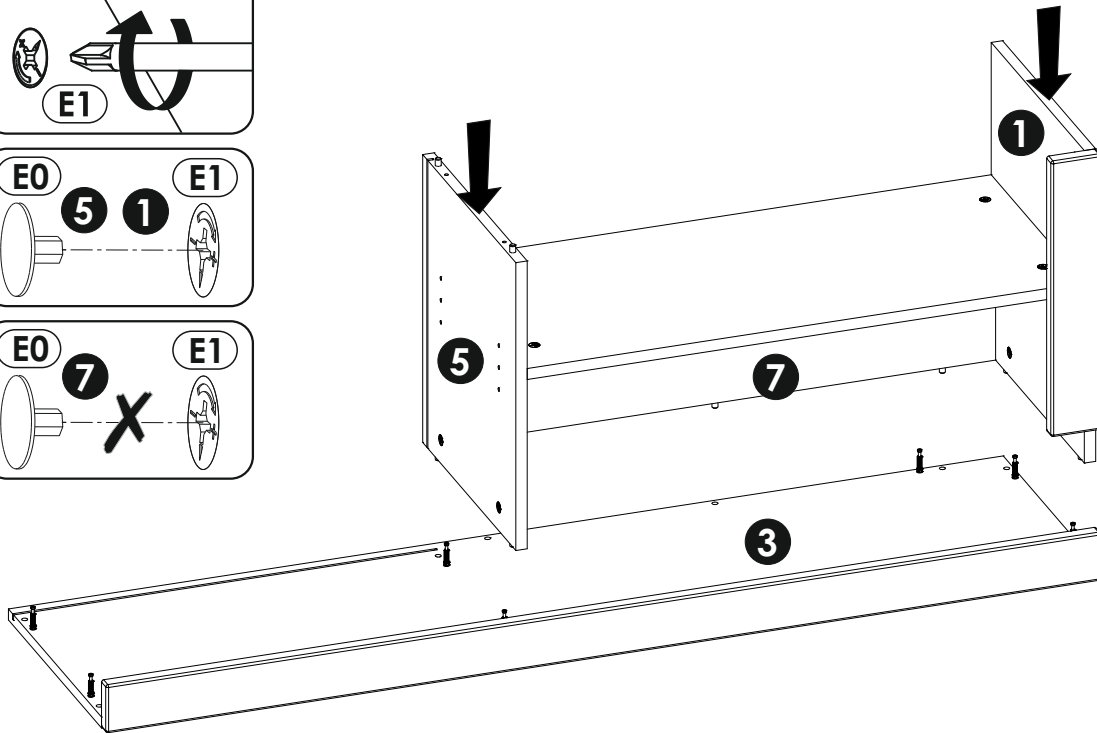
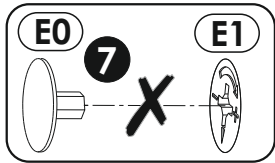
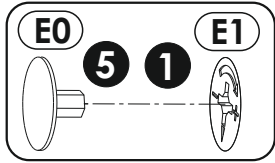
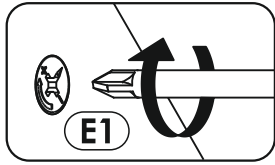
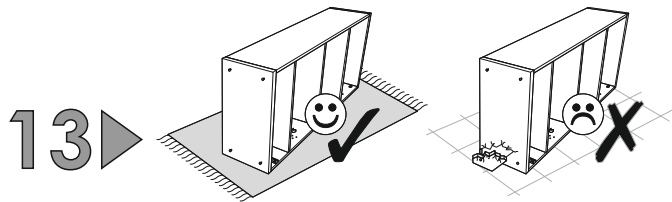


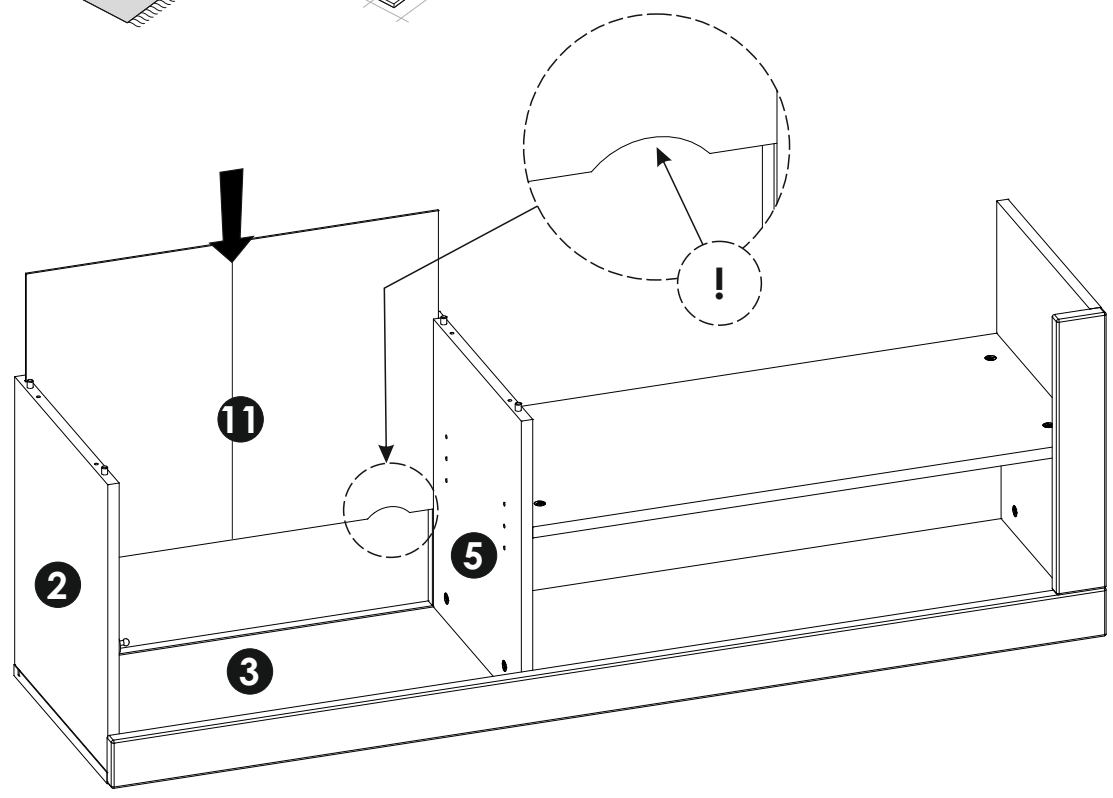
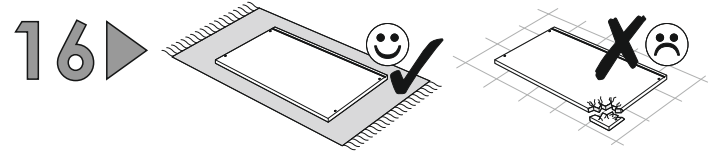
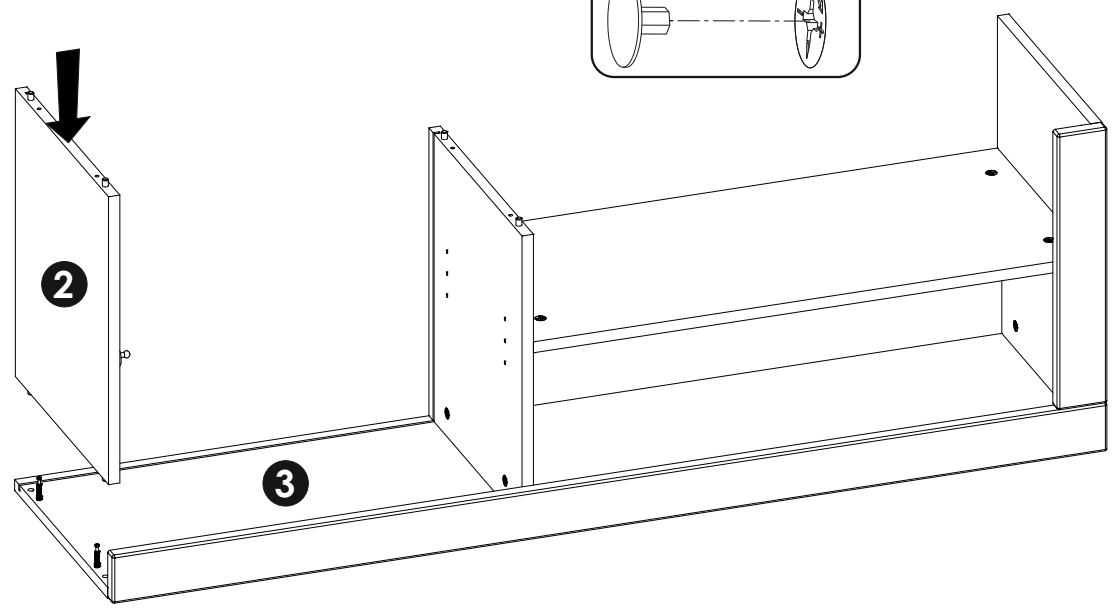
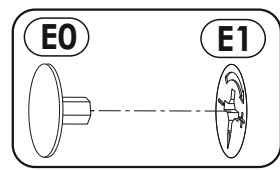
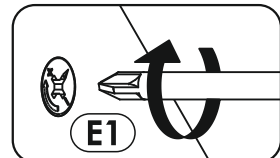
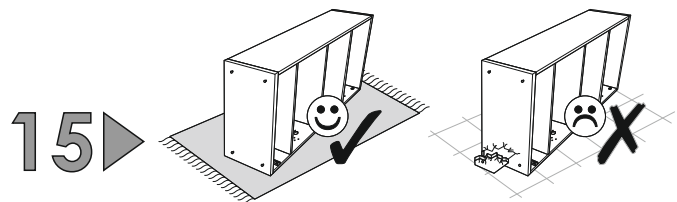
11 ▶



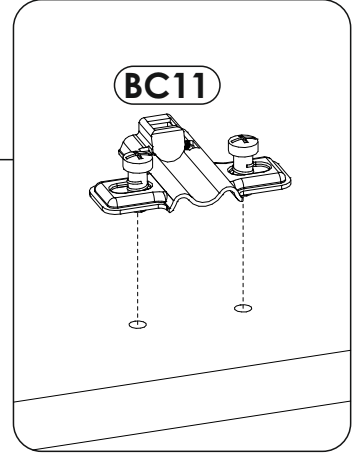
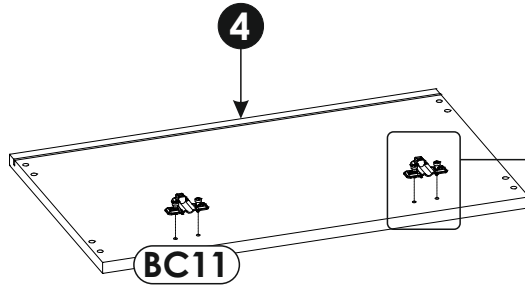
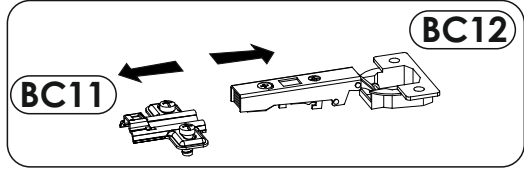
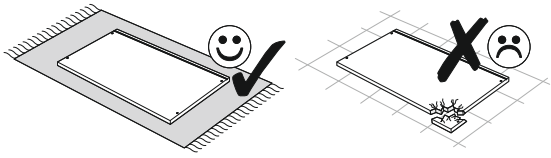
12 ▶



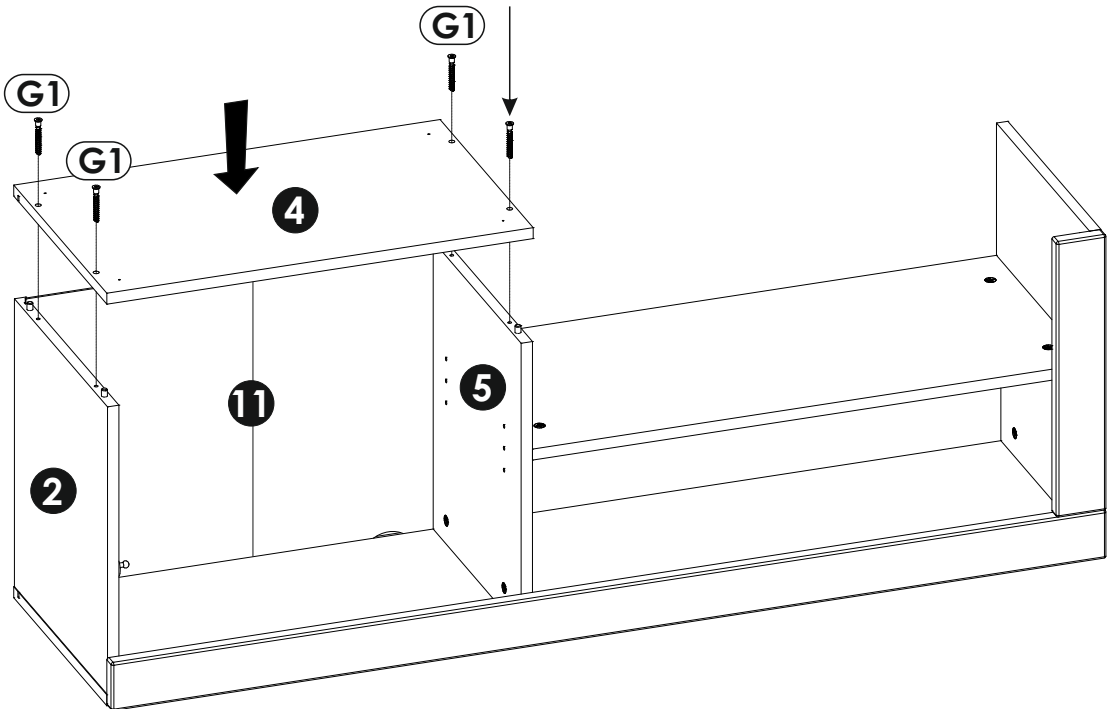
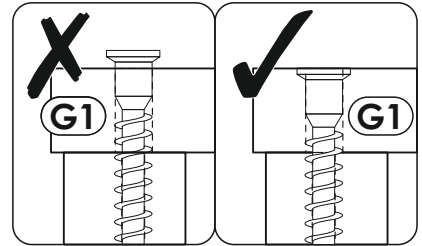
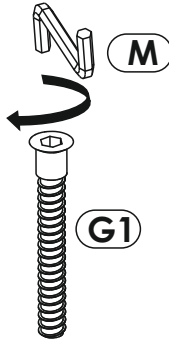
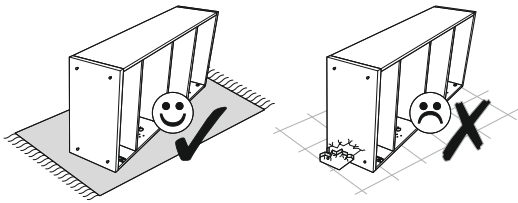




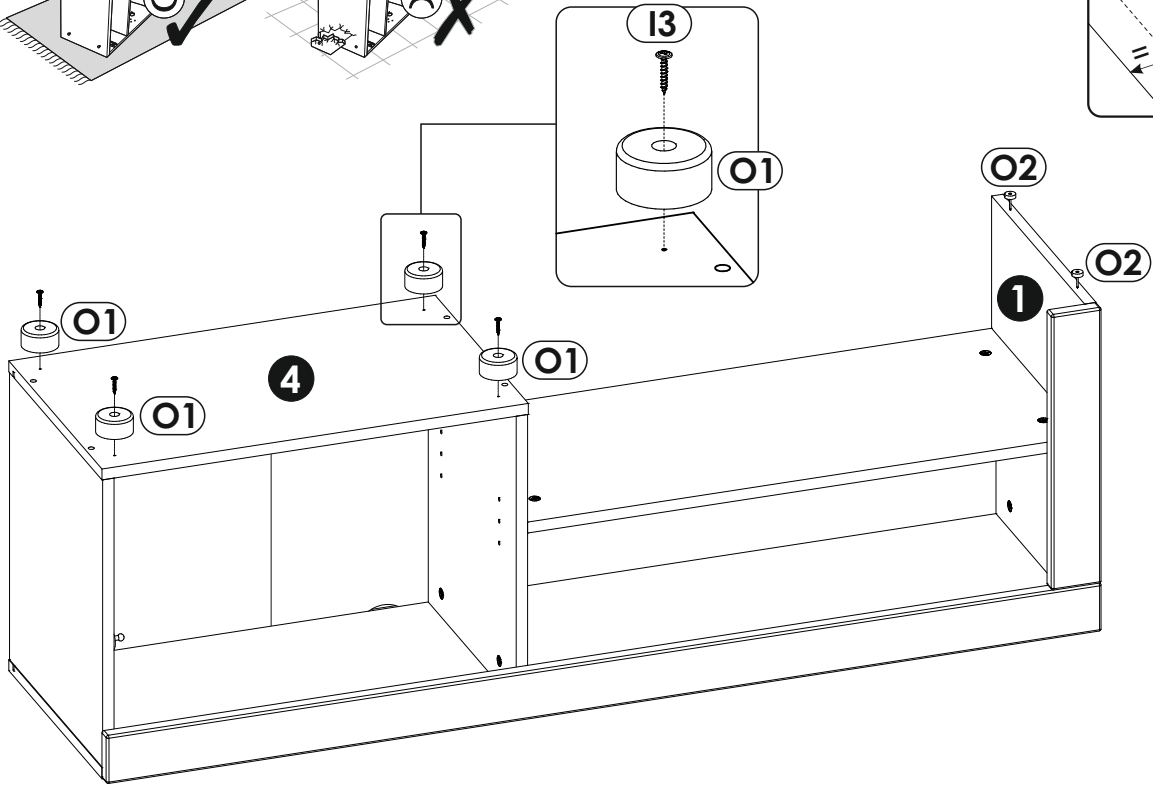
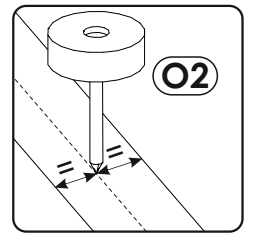
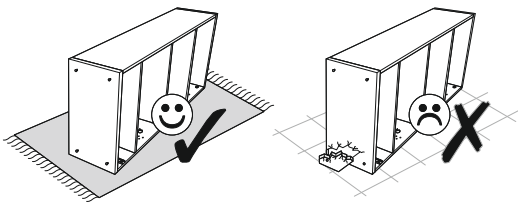
17▶



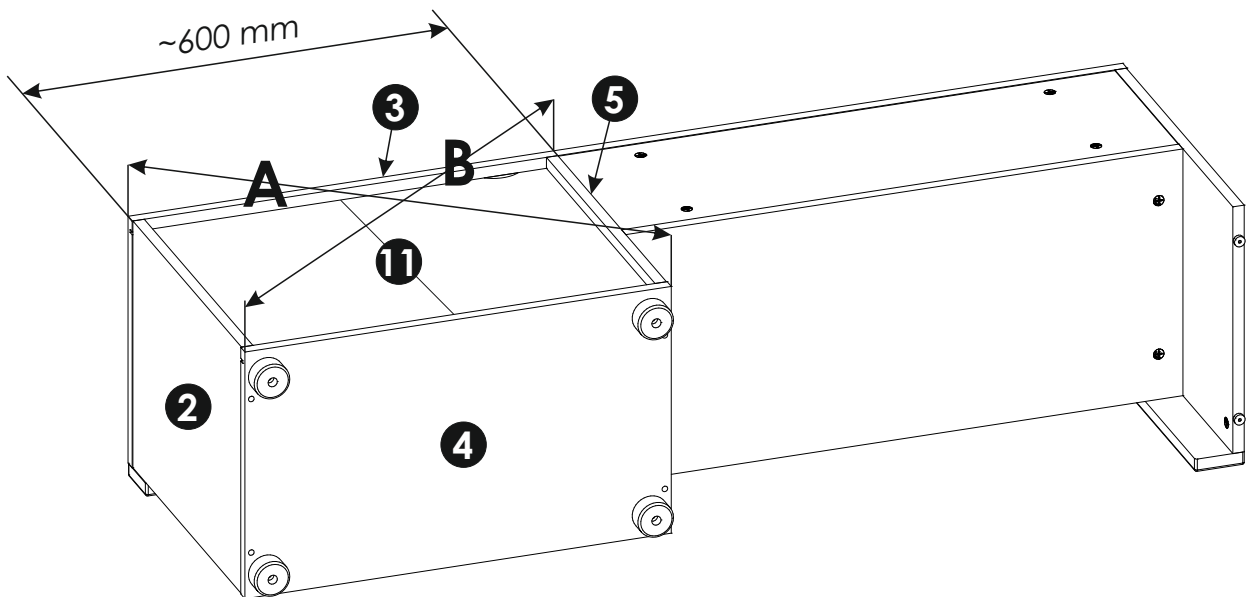
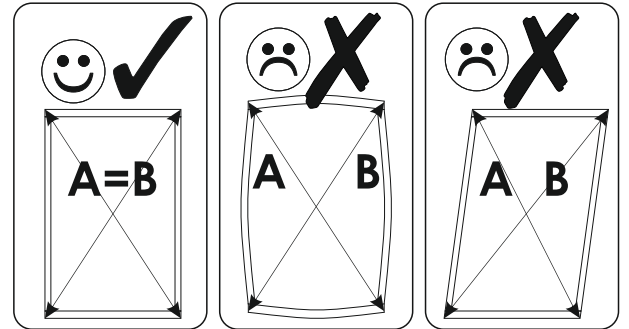
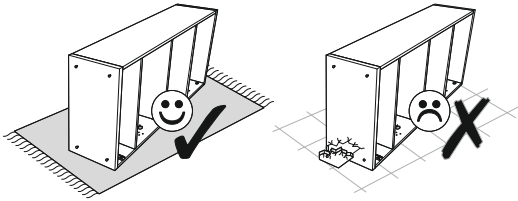
18▶



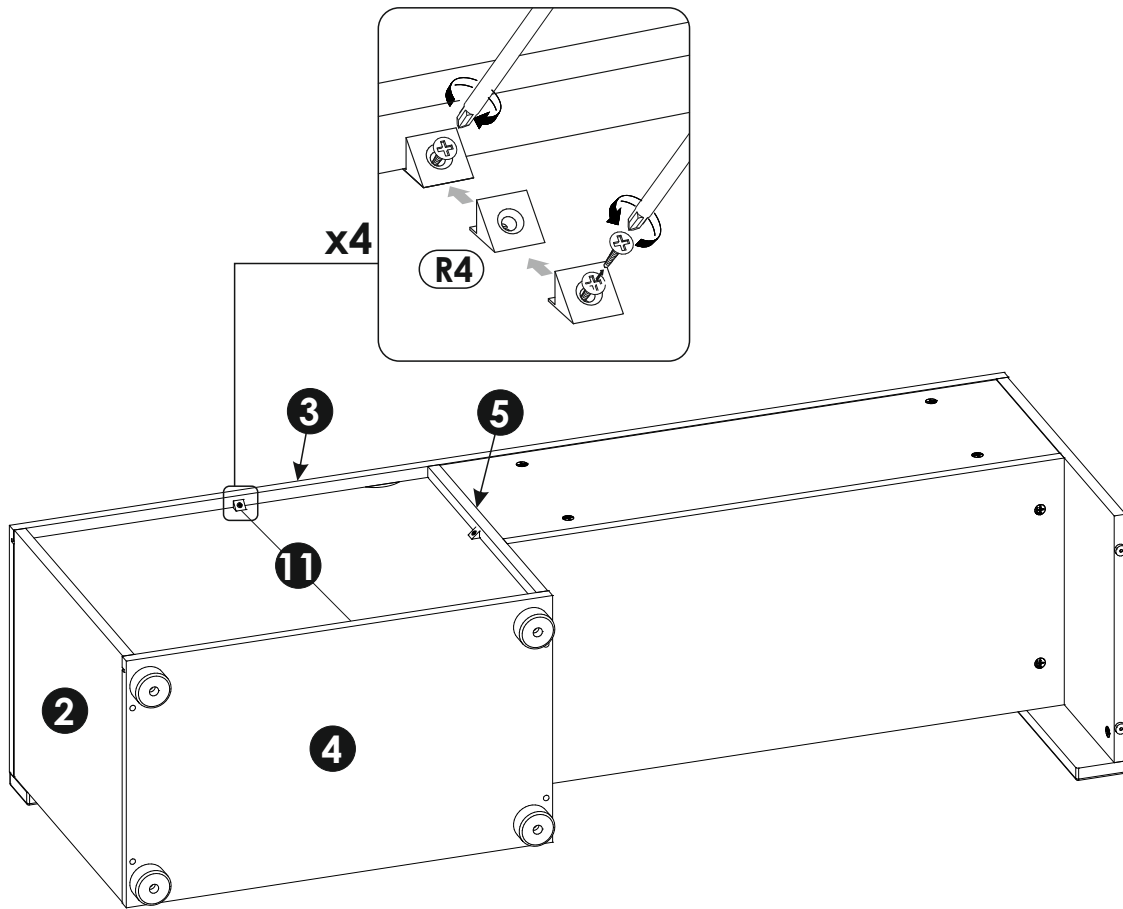
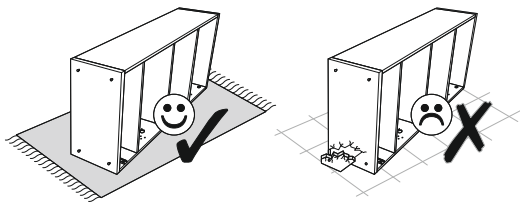
19 ▶

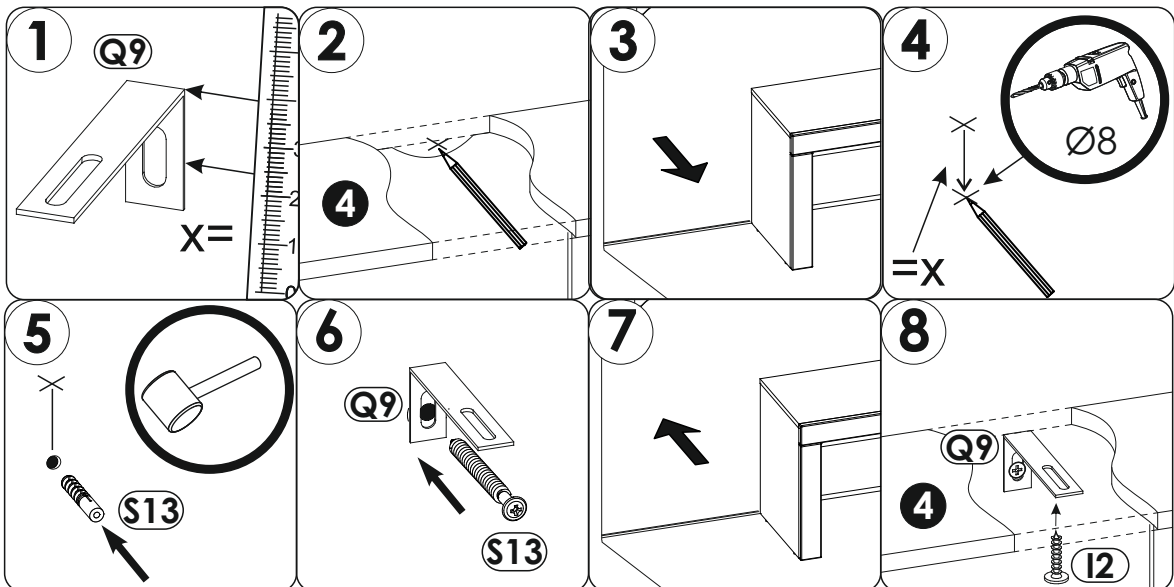
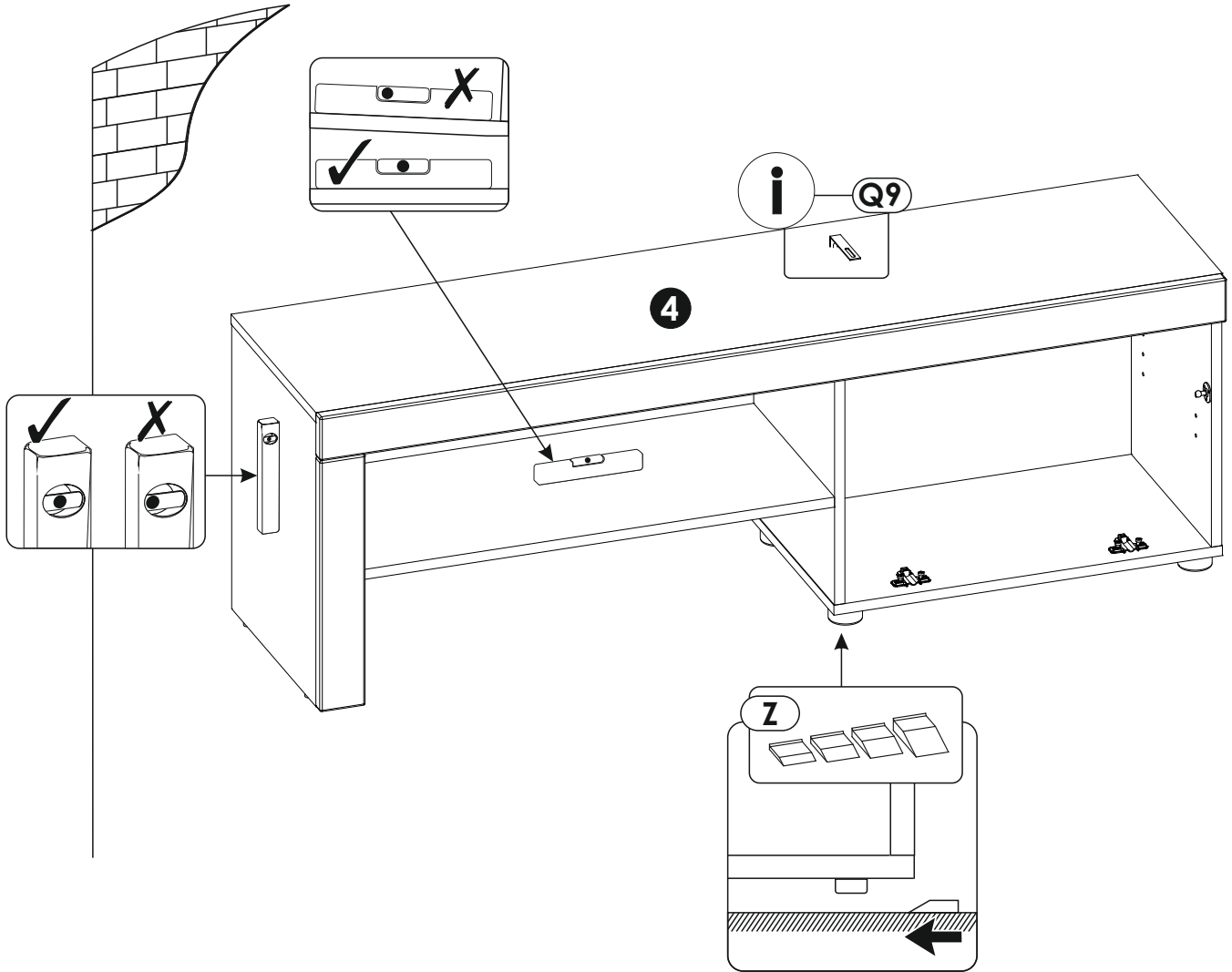
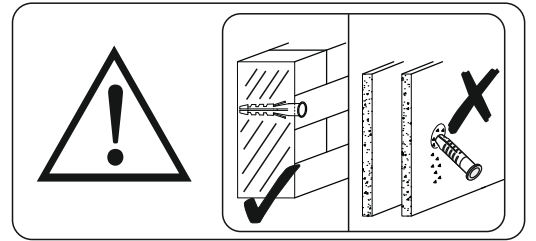


20 ▶

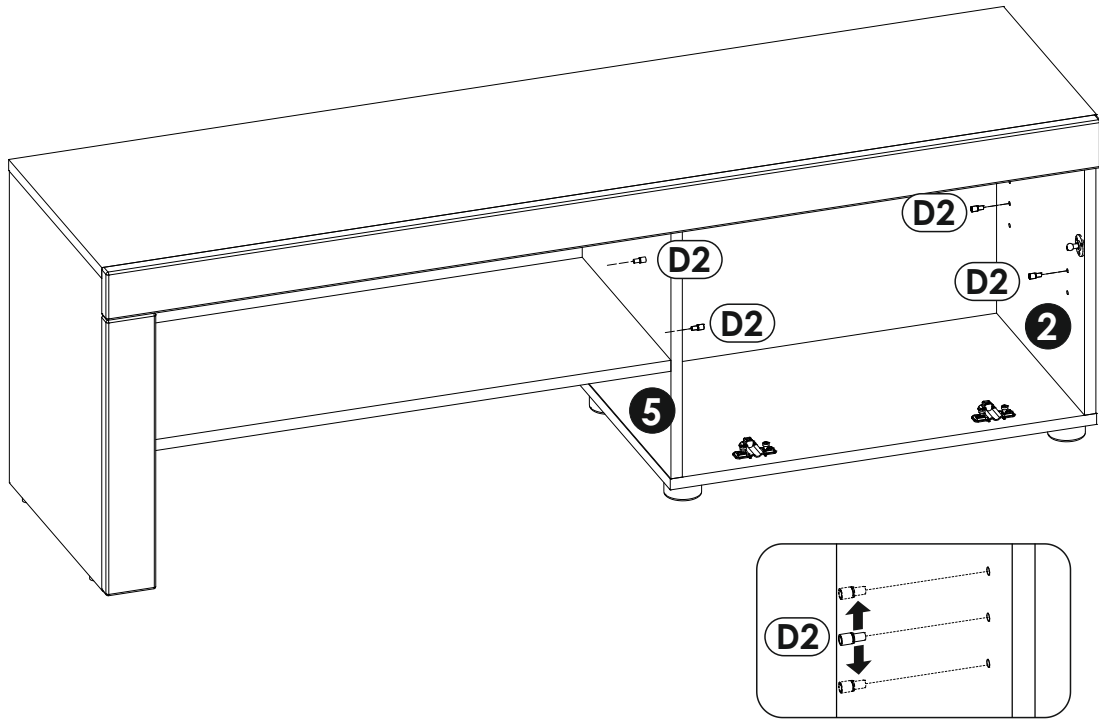


21 ▶

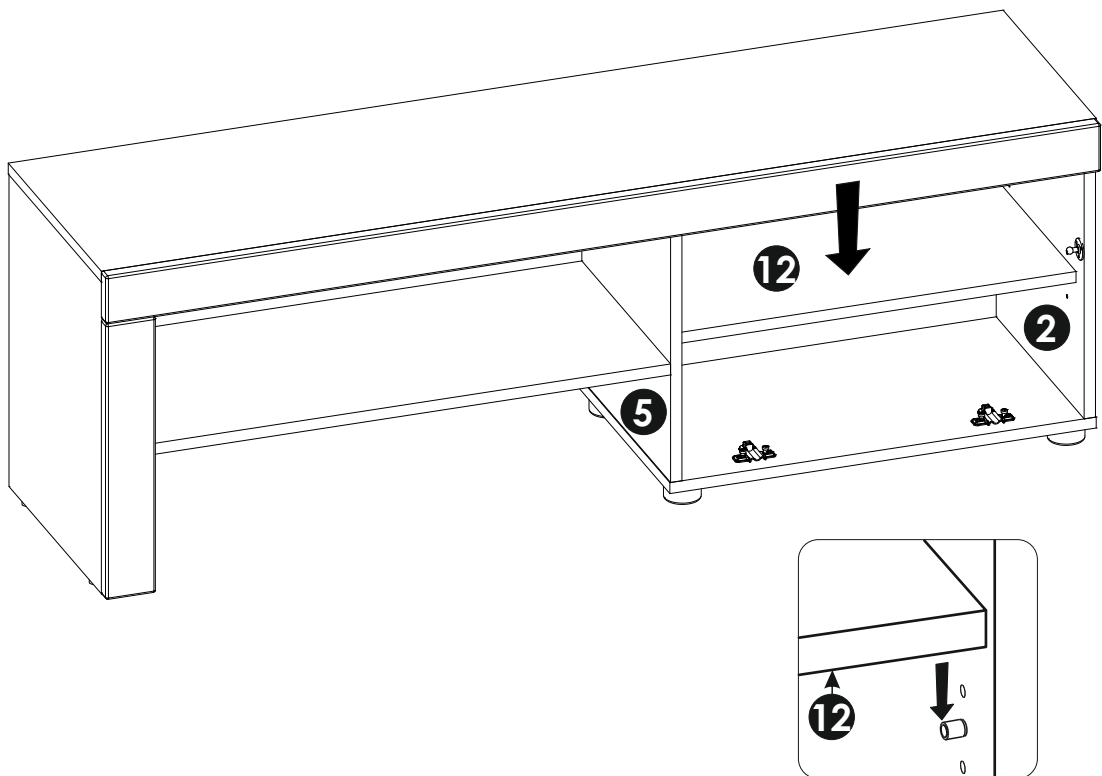




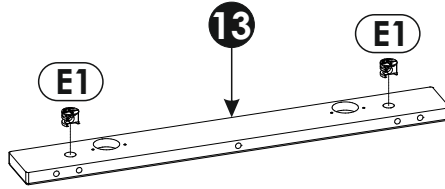
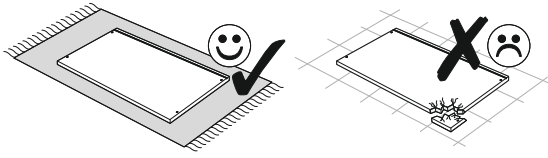
23 ▶



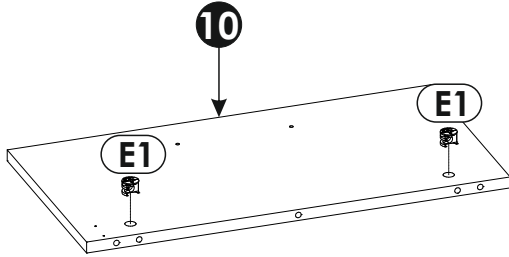
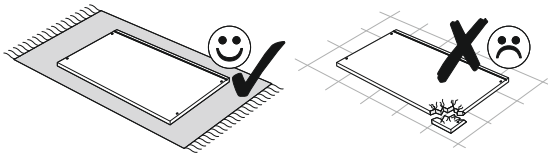
24 ▶



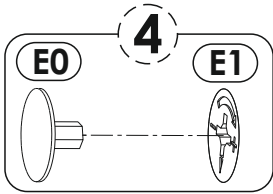
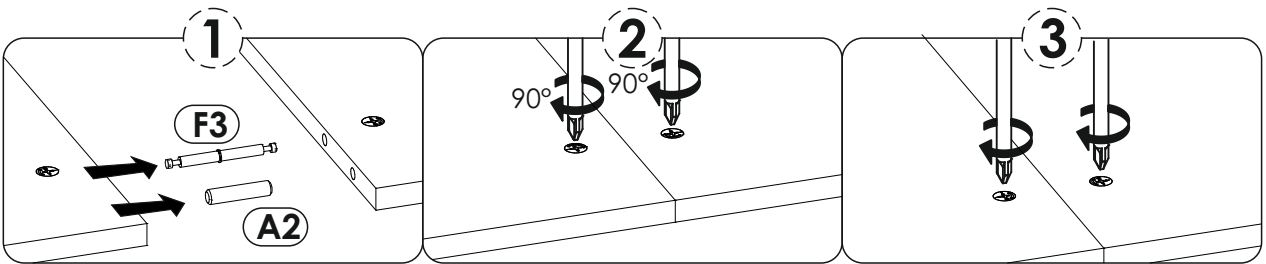
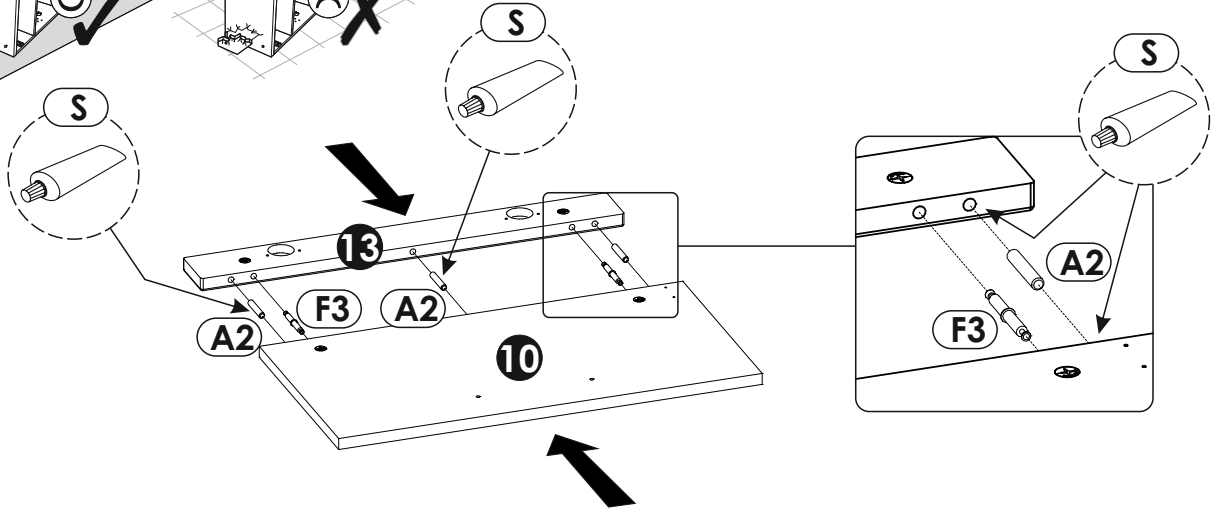
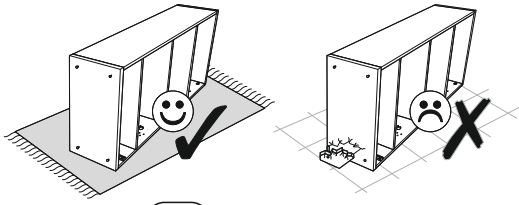
25 ▶



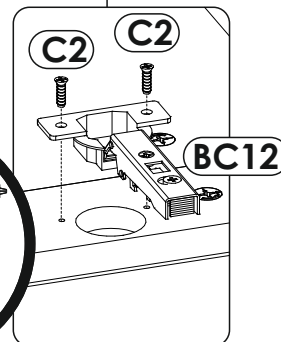
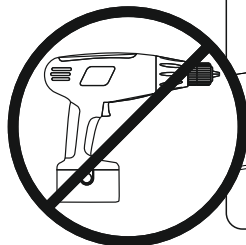
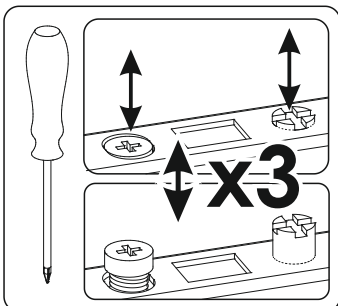
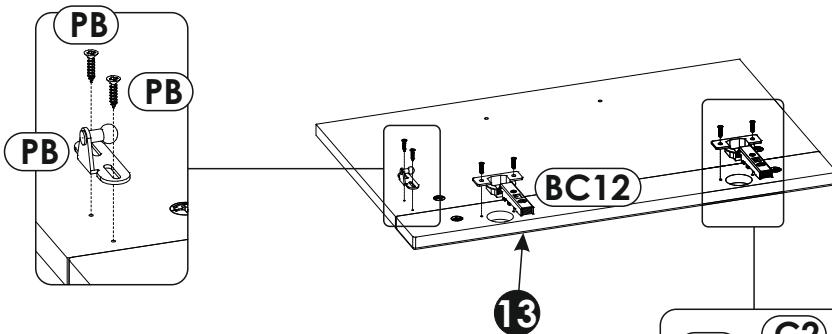
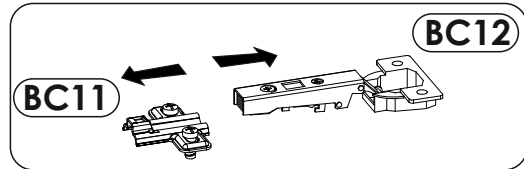
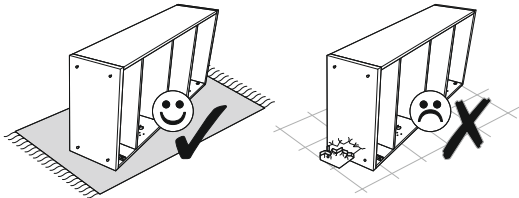
26 ▶



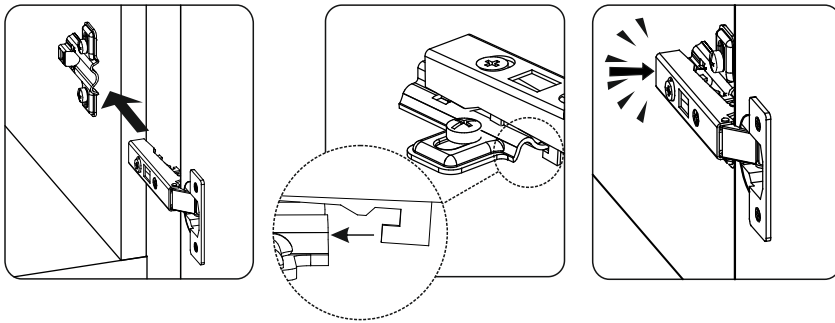
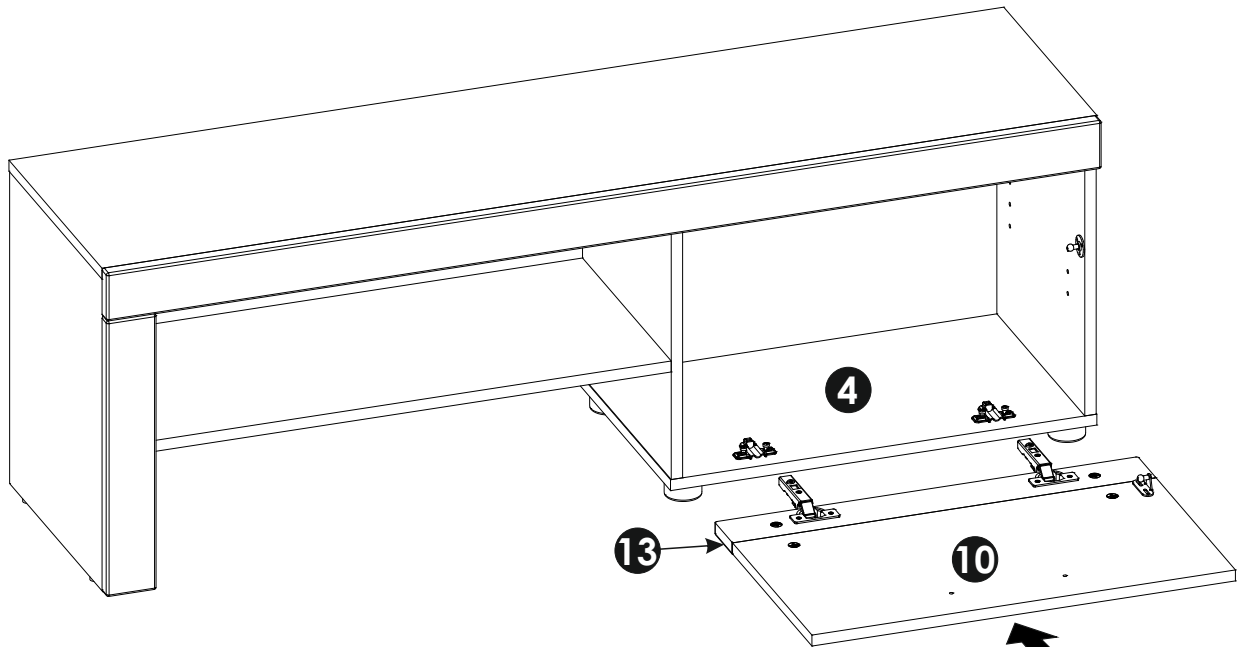
27 ▶



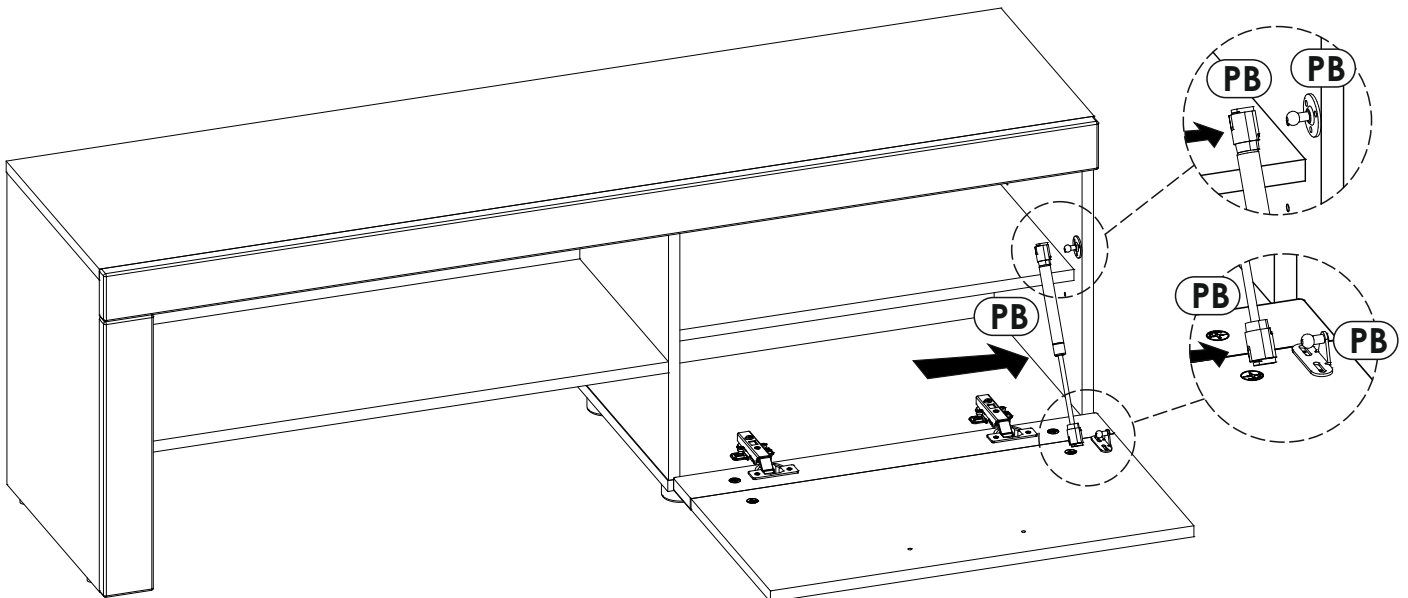
28 ▶



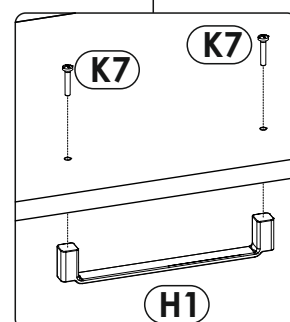
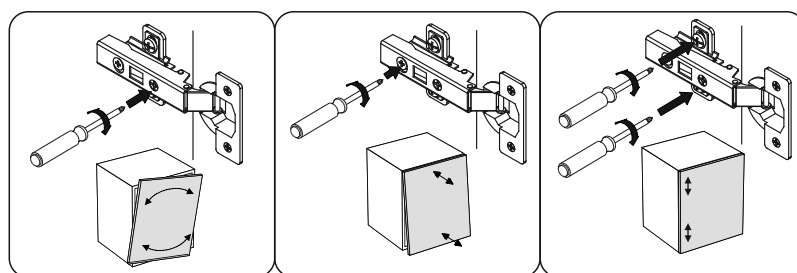
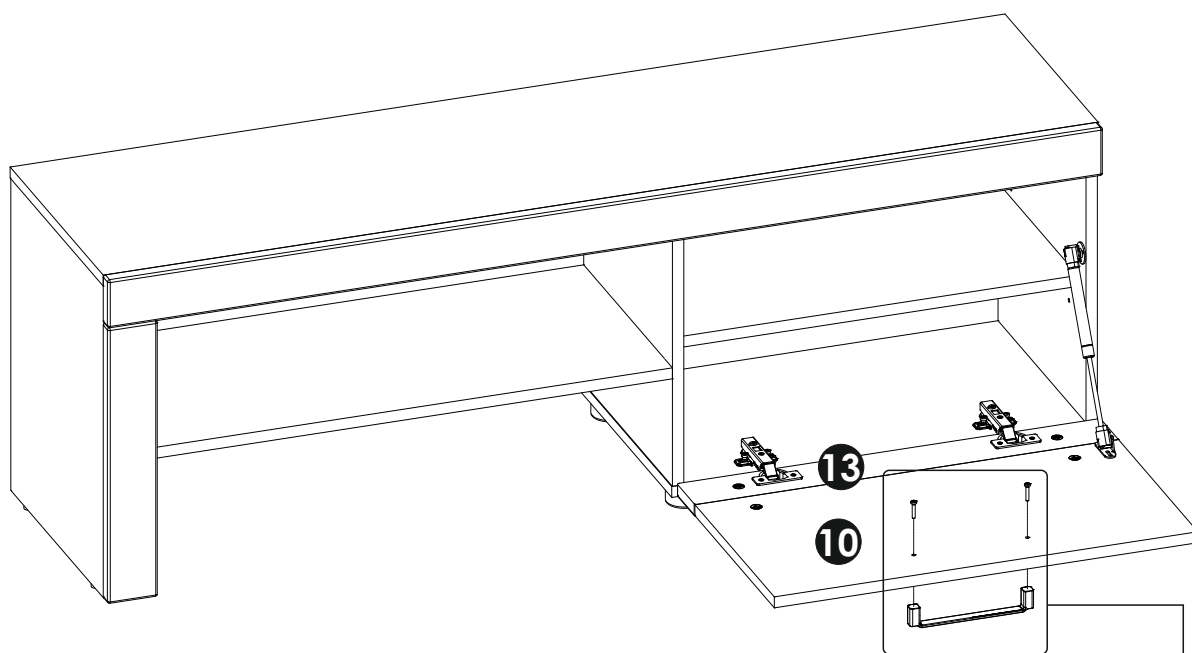
29 ▶



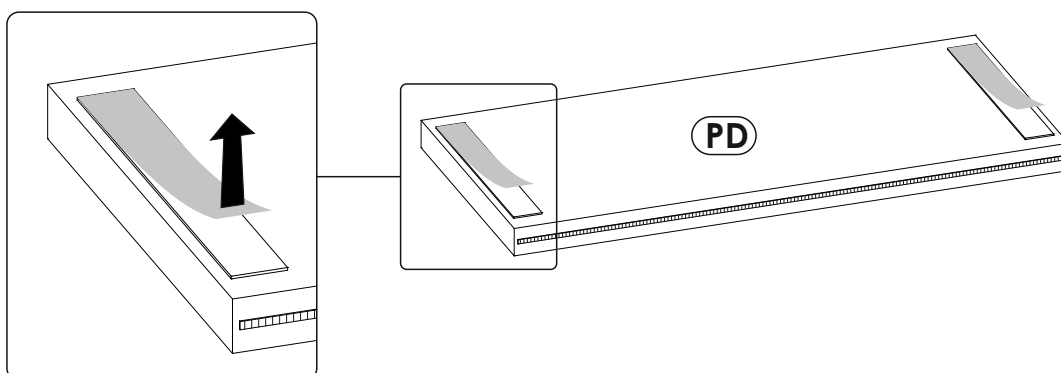
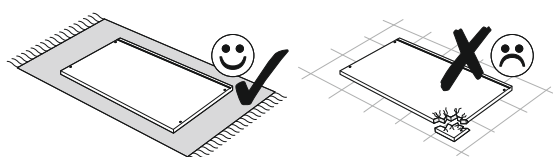
30 ▶



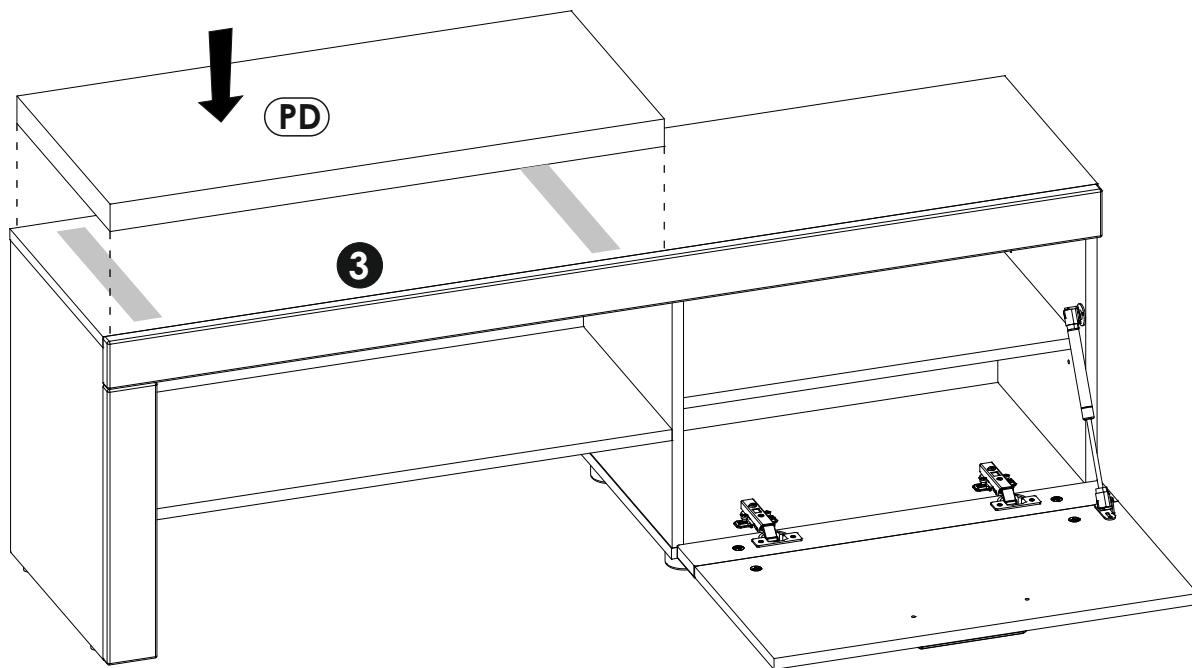
31 ▶



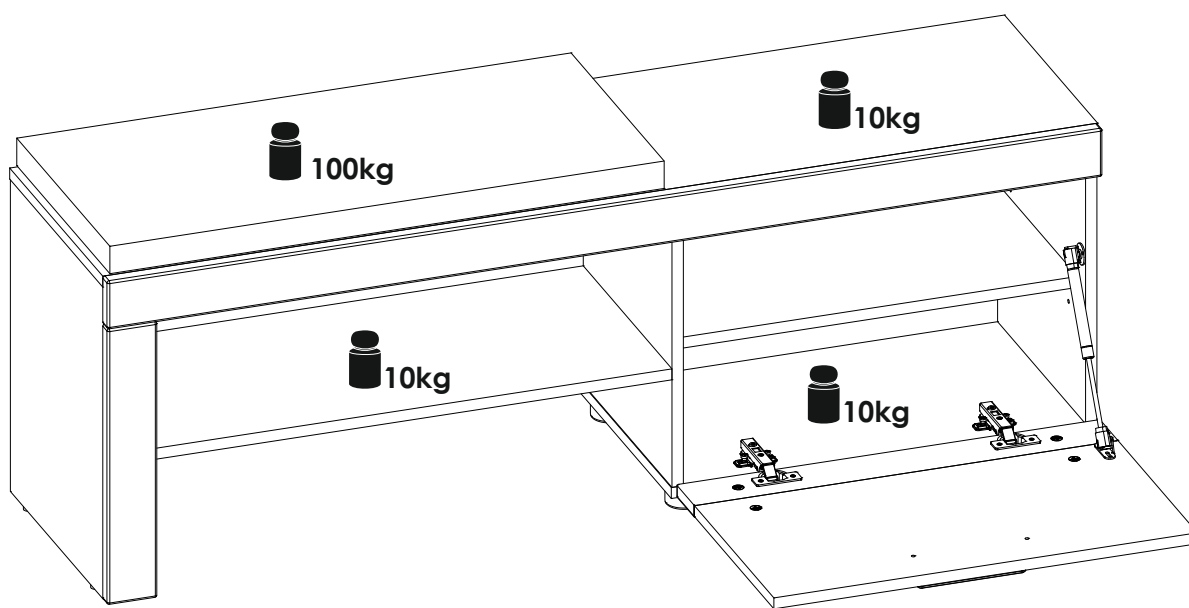
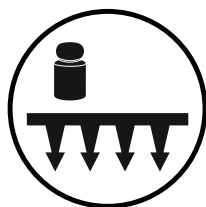
32 ▶

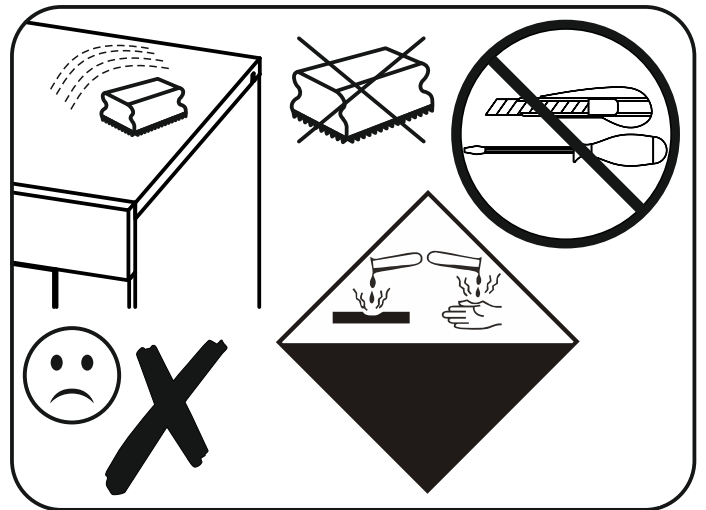
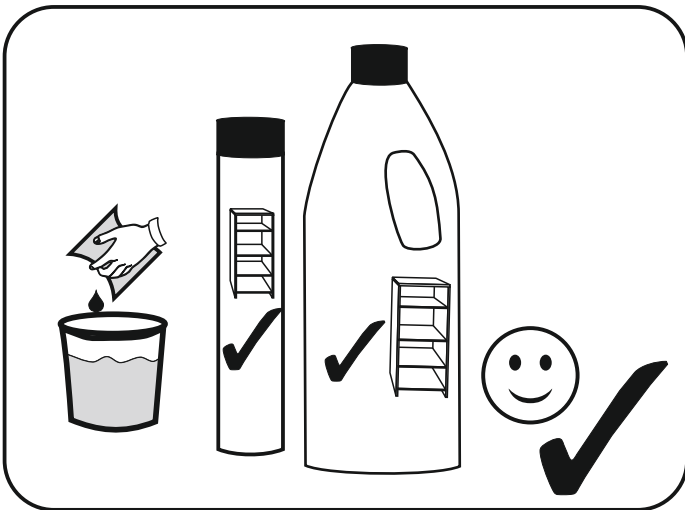
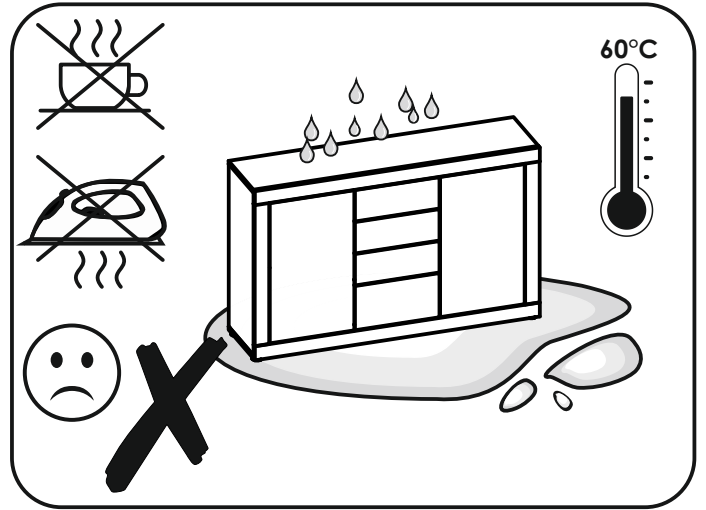
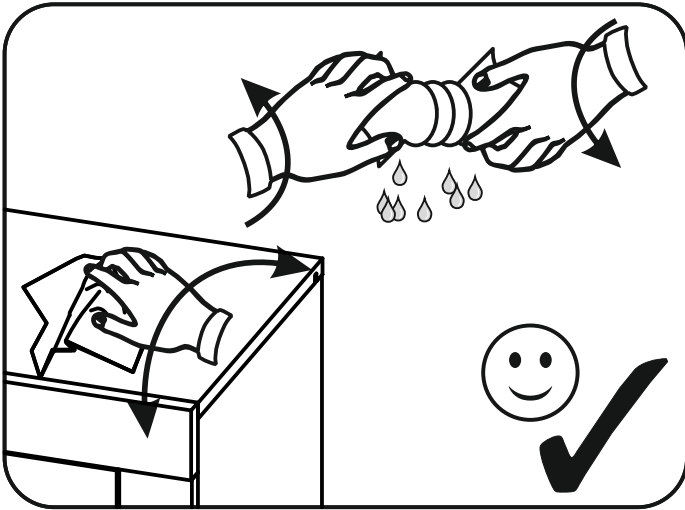
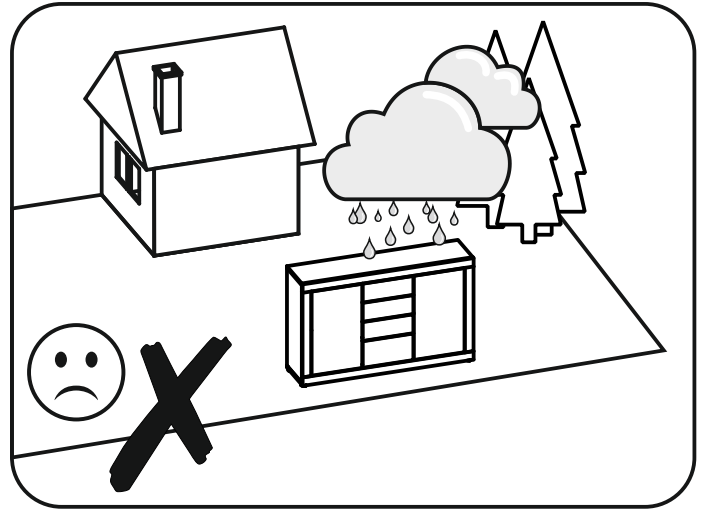
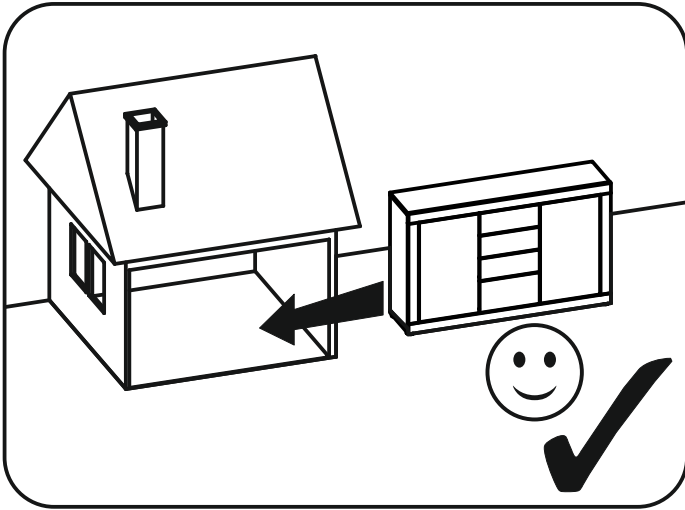


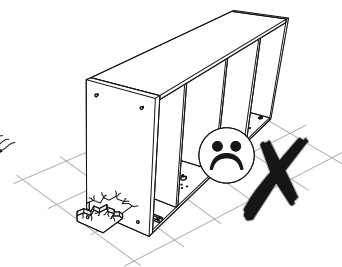
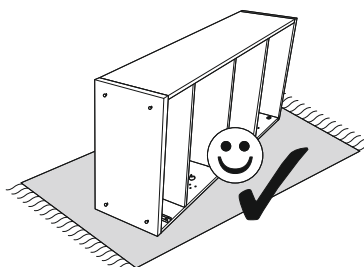
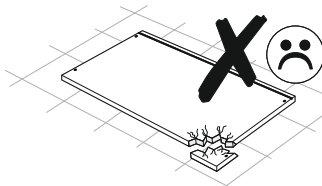
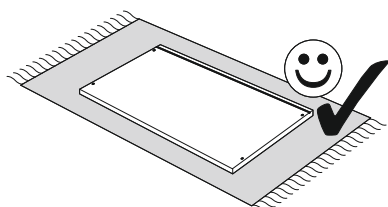
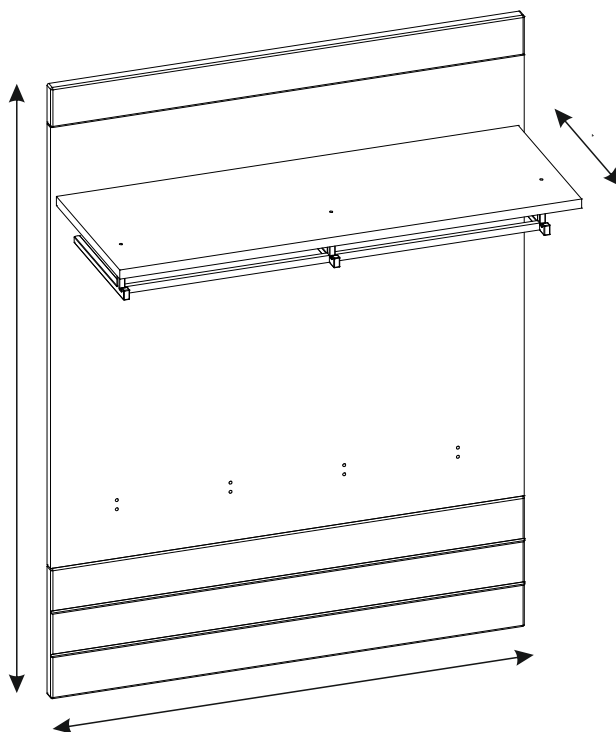
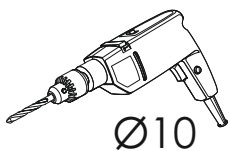
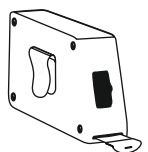
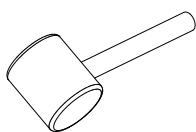
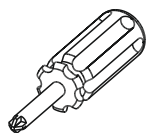
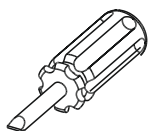
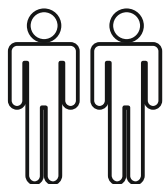
33 ▶

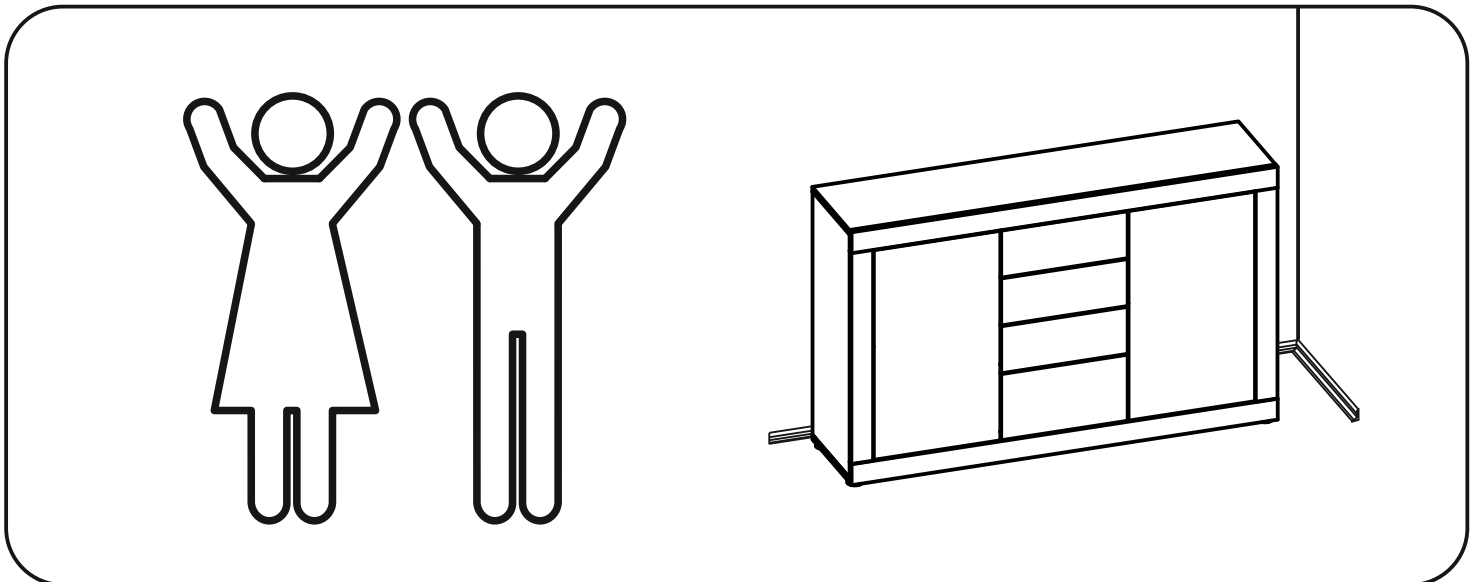
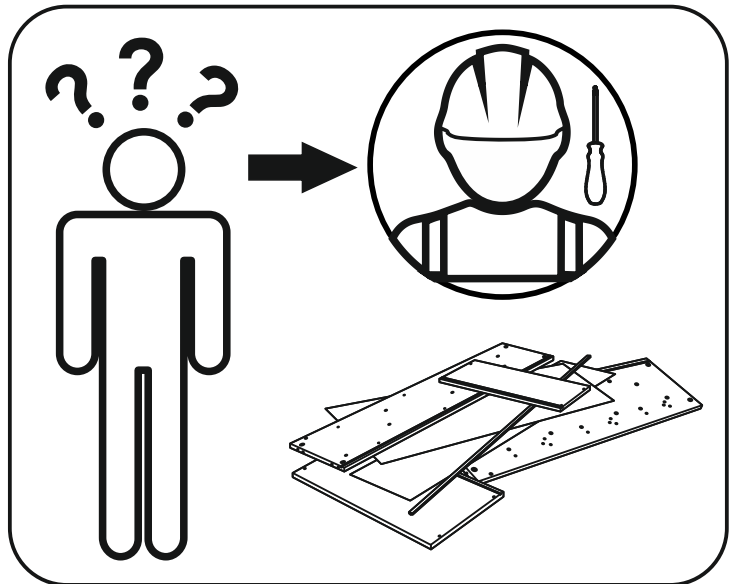
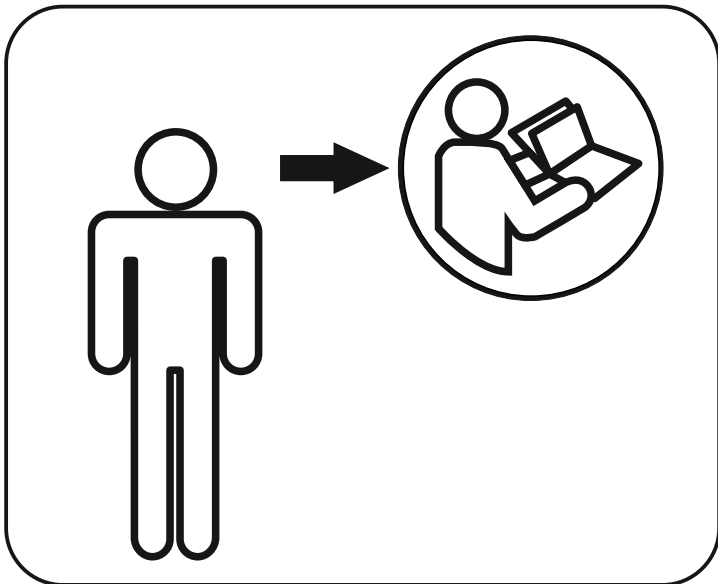
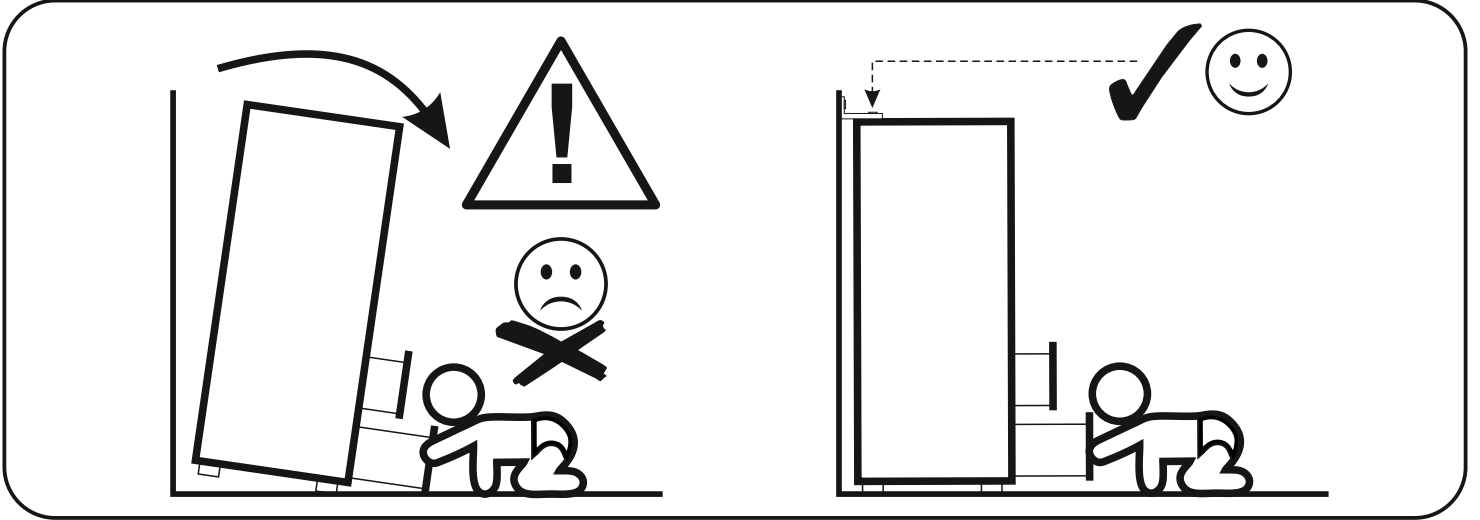
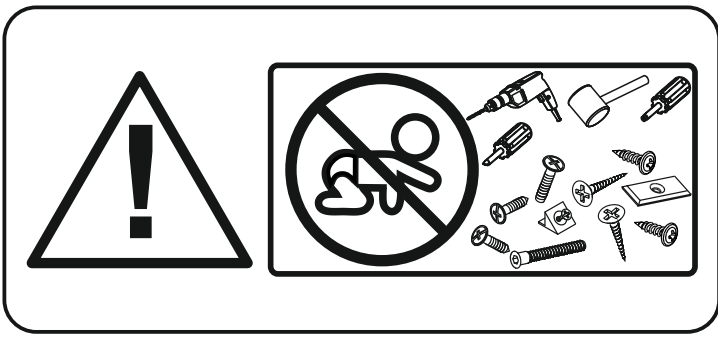


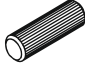
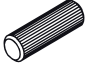


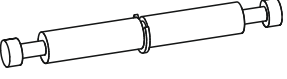


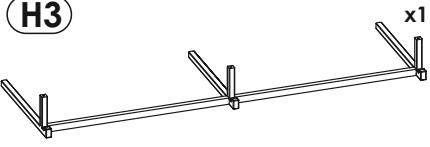
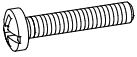
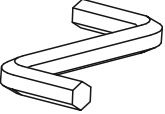

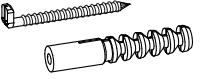
34 ▶

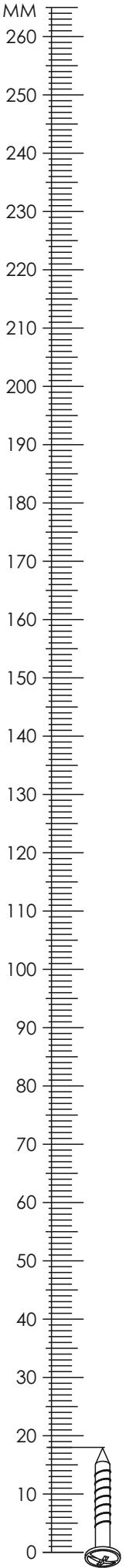


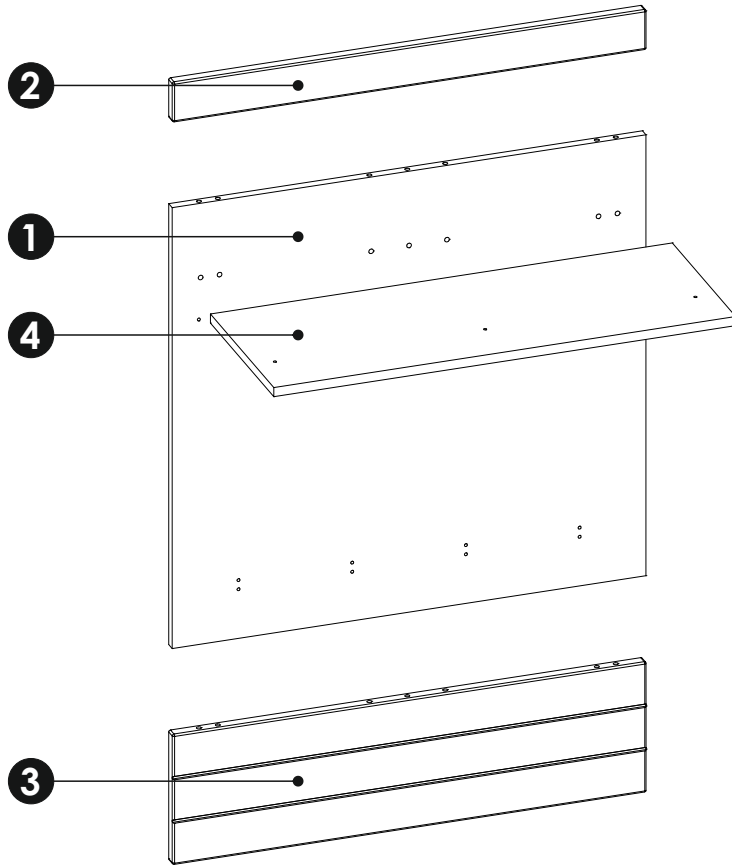
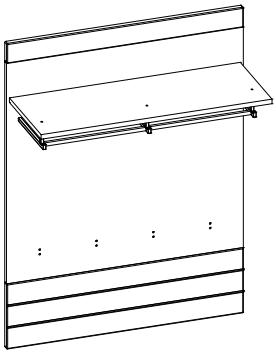




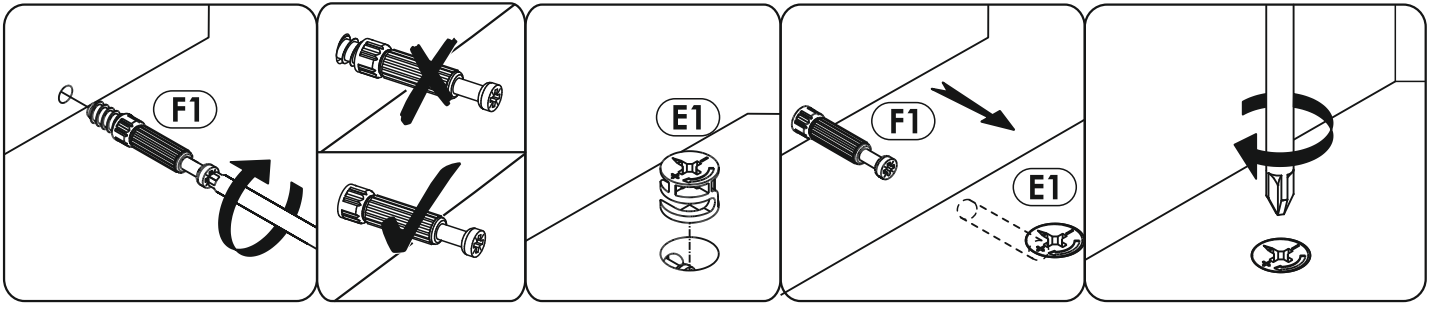


A1 8 x 35 mm x4 	A2 8 x 45 mm x8 	C2 5 x 13 mm x6 
E1 15 x 12 mm x12 	F3 7 x 64 mm x6 	G1 7 x 50 mm x3 
H2 x4 	H3 x1 	K7 4 x 22 mm x14 
M x1 	P1 x3 	Y2 x3 

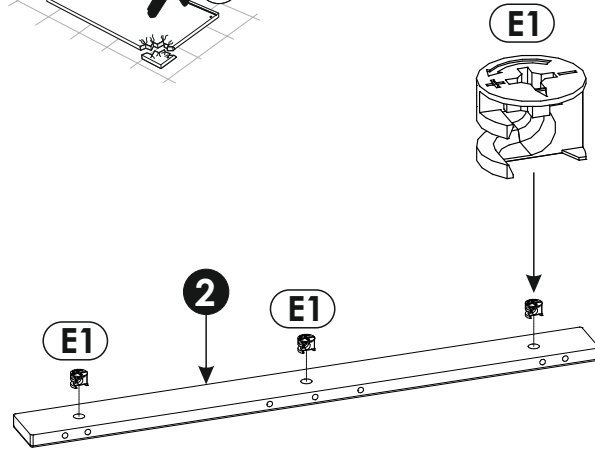
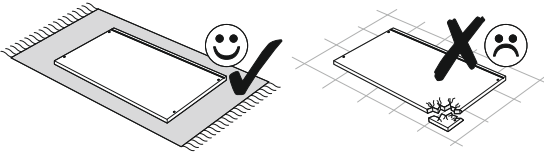




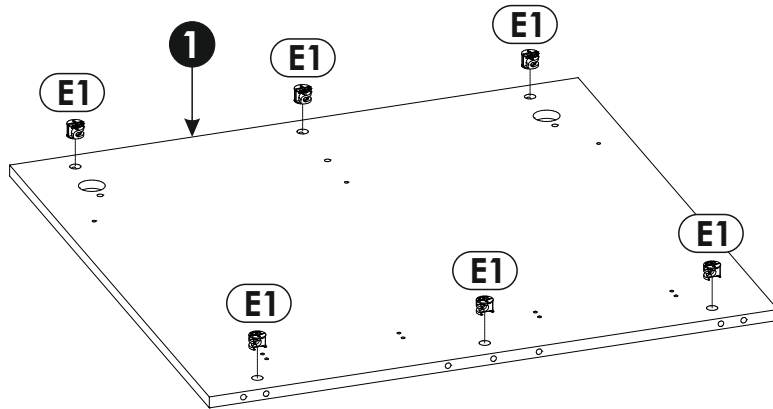
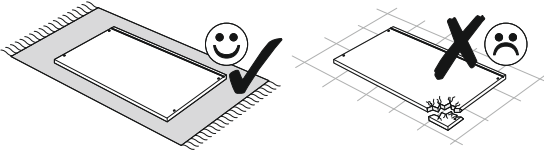
1	800	772	16	x1	1/1
2	800	70	19	x1	1/1
3	800	228	19	x1	1/1
4	780	294	16	x1	1/1



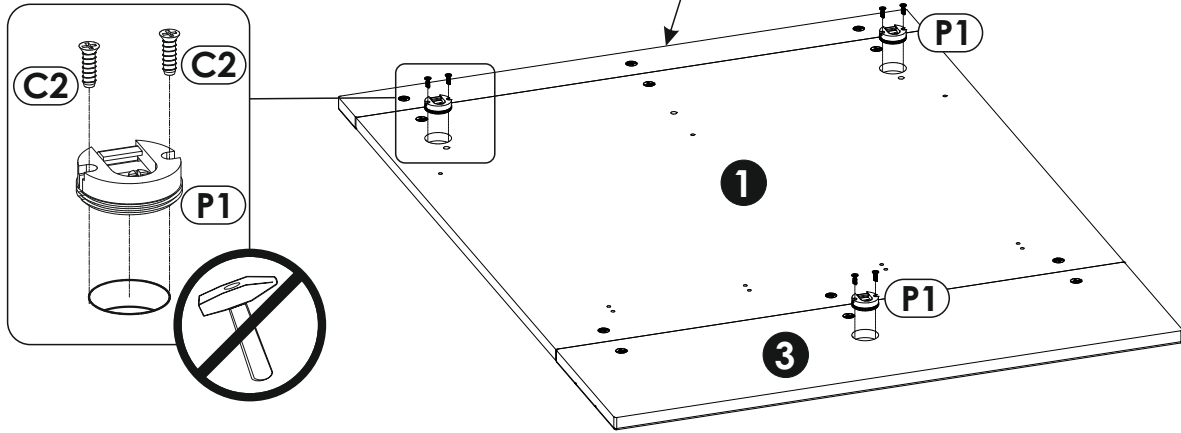
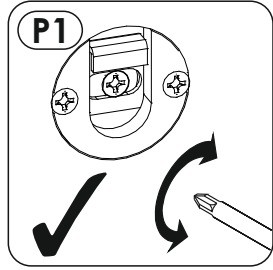
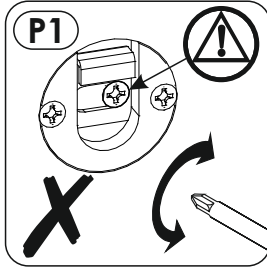
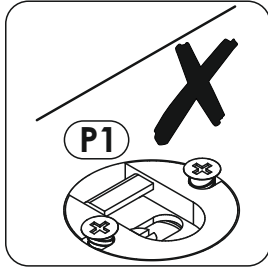
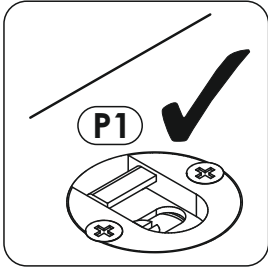
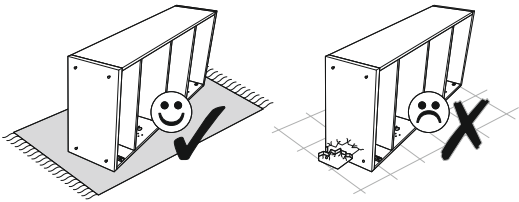
1 ▶



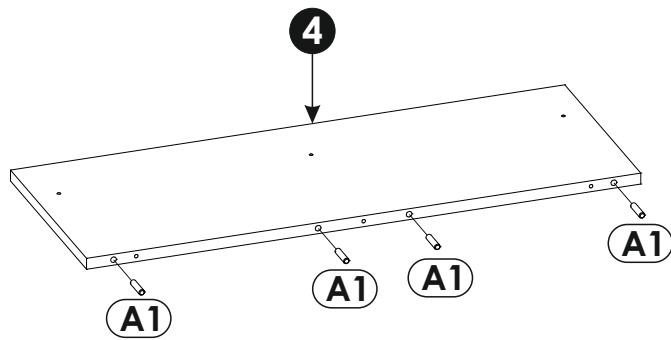
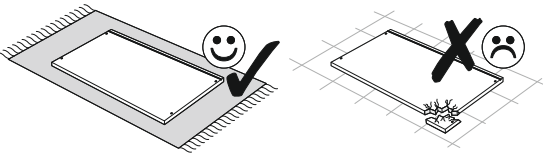
2 ▶



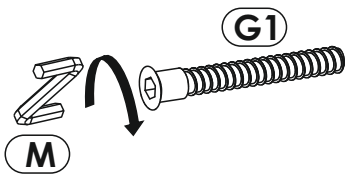
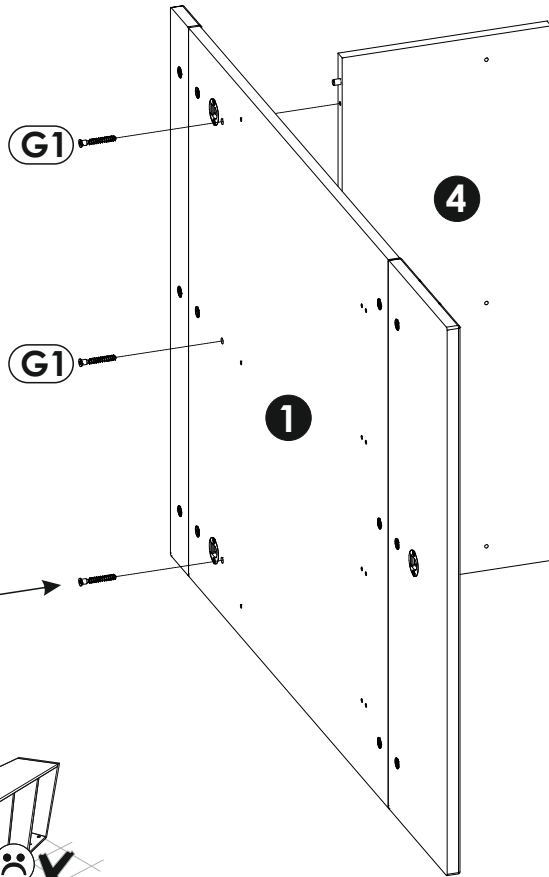
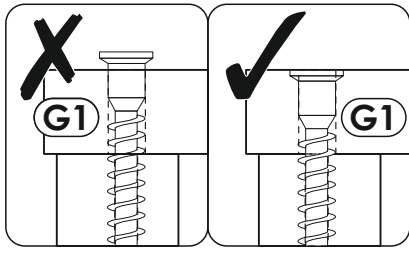
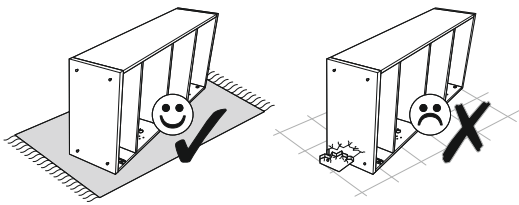
5 ▶



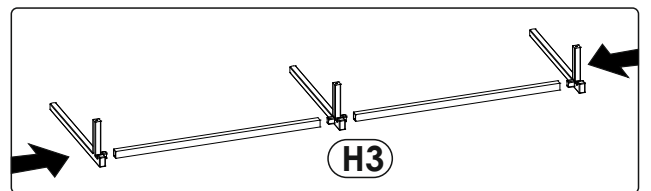
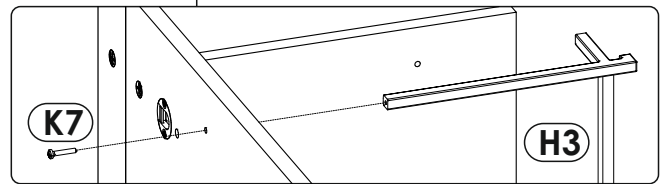
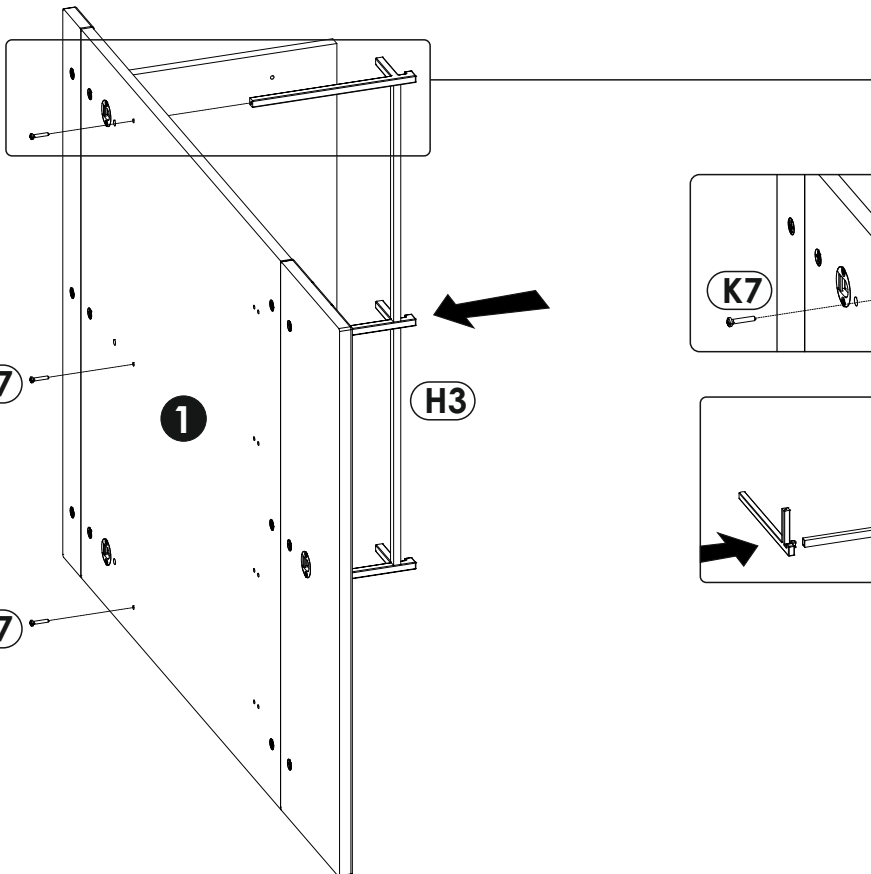
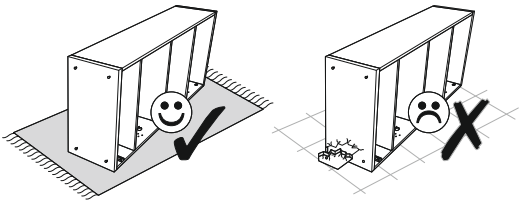
6 ▶



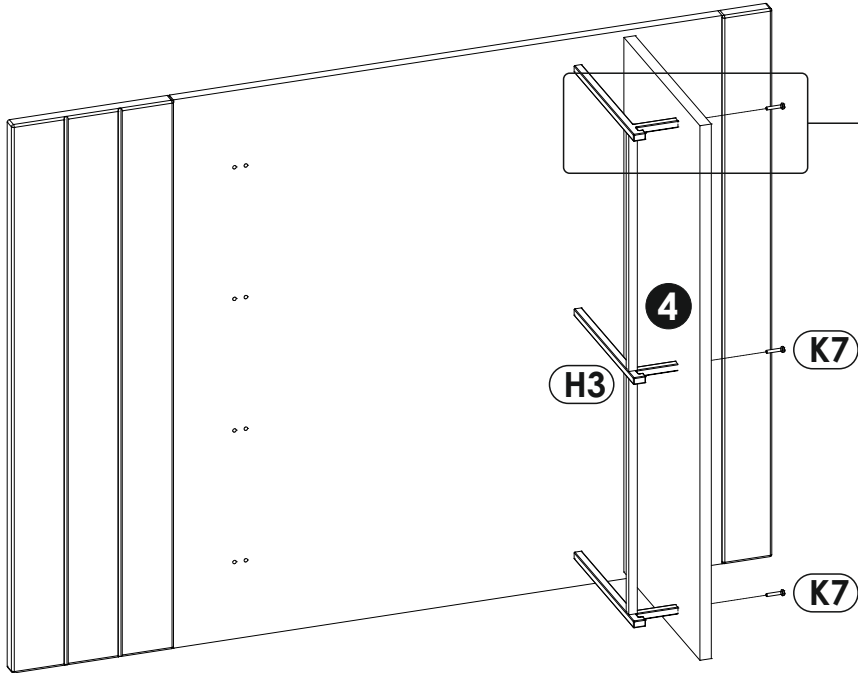
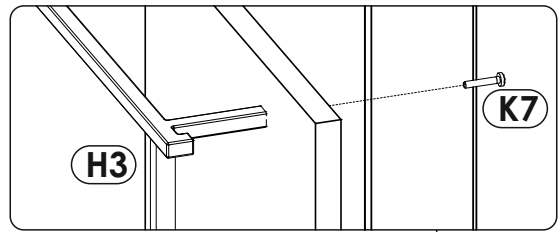
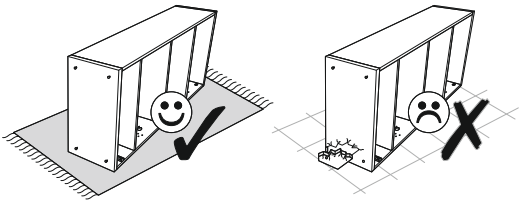
7 ▶



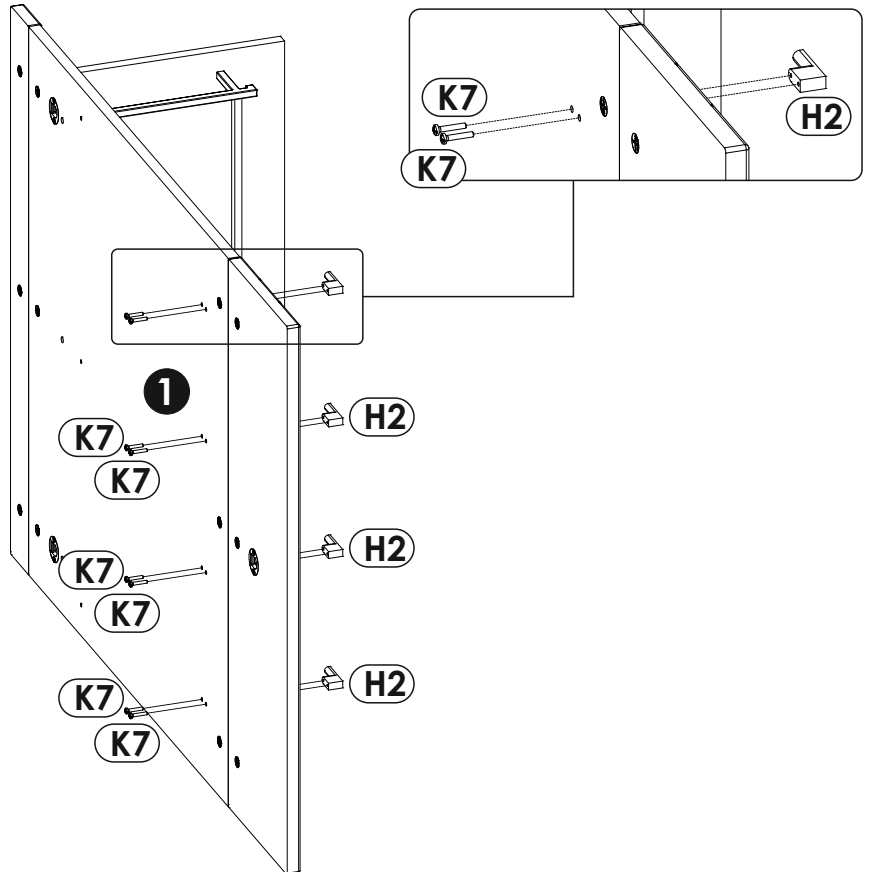
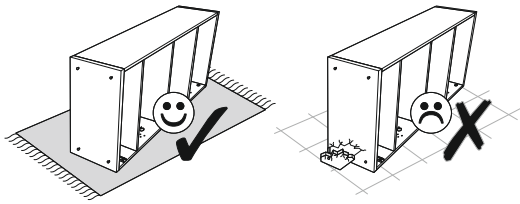
8 ▶



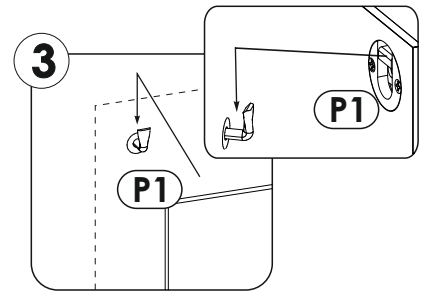
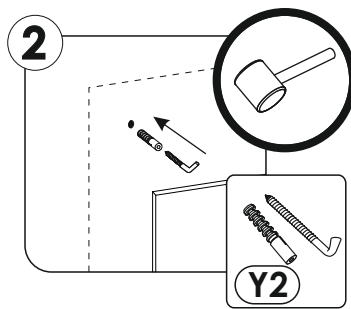
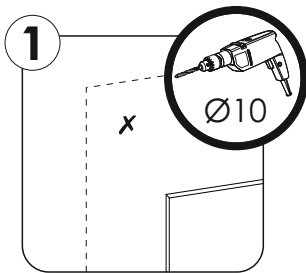
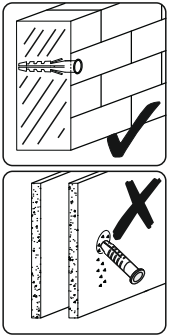
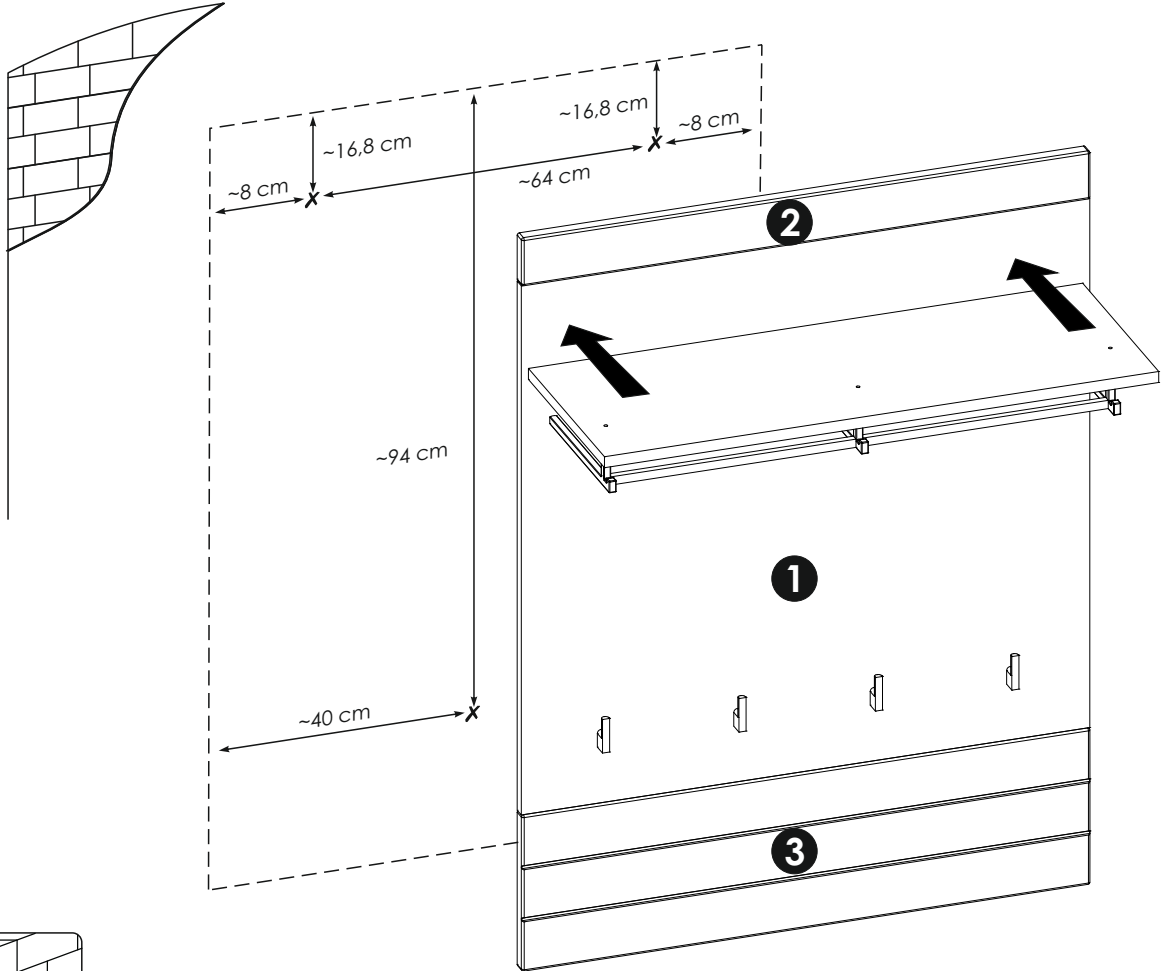
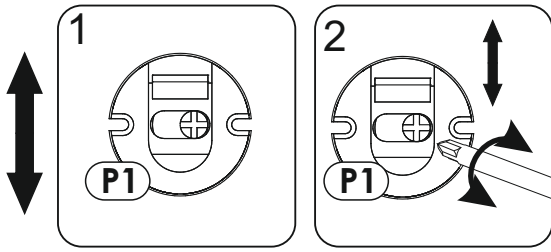
9 ▶



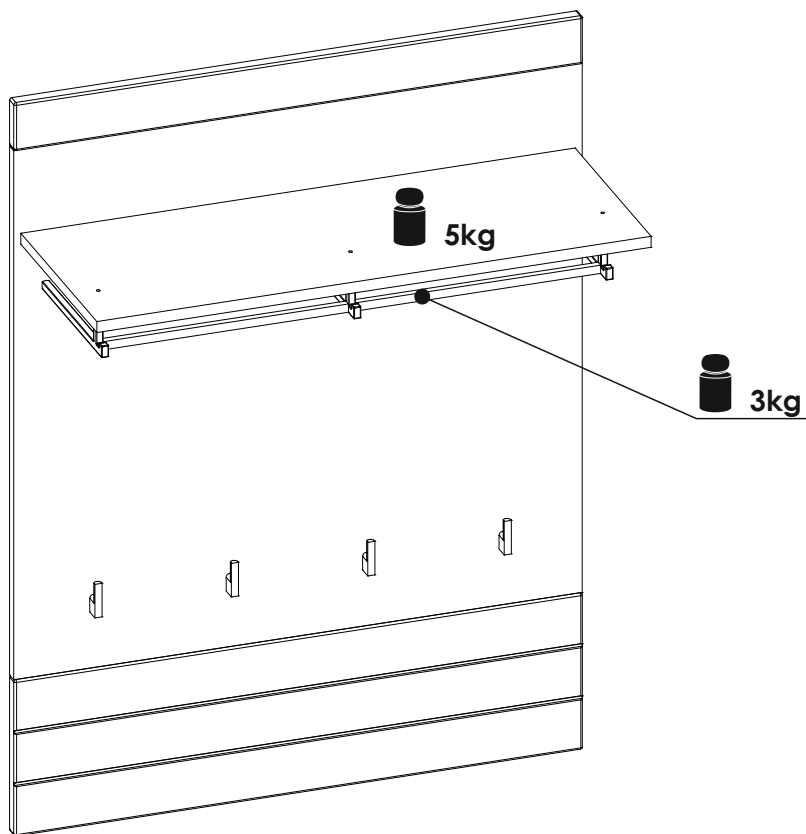
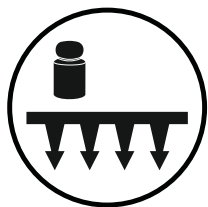
10 ▶

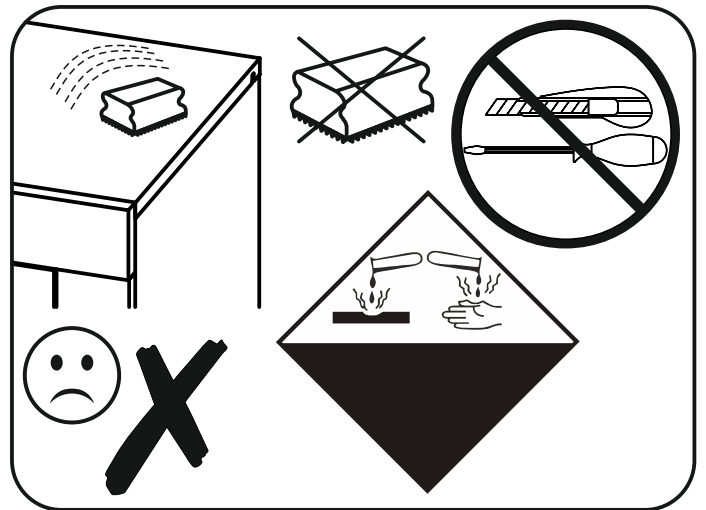
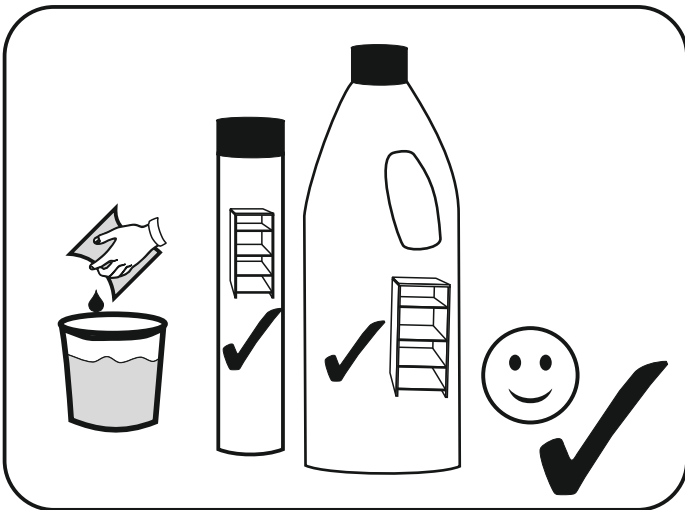
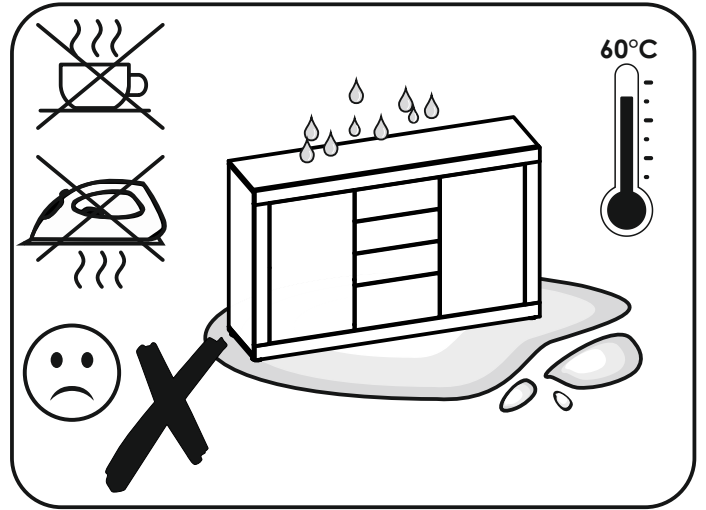
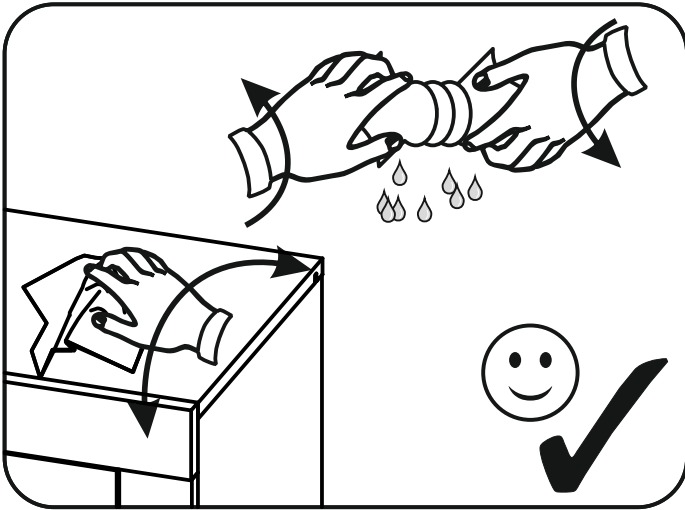
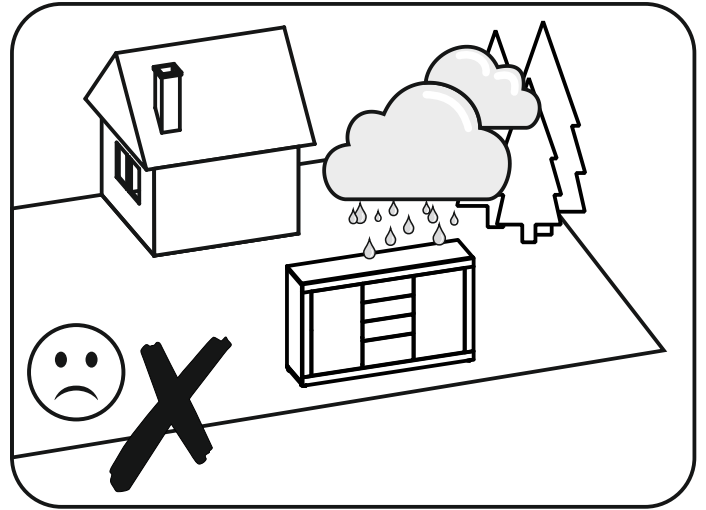
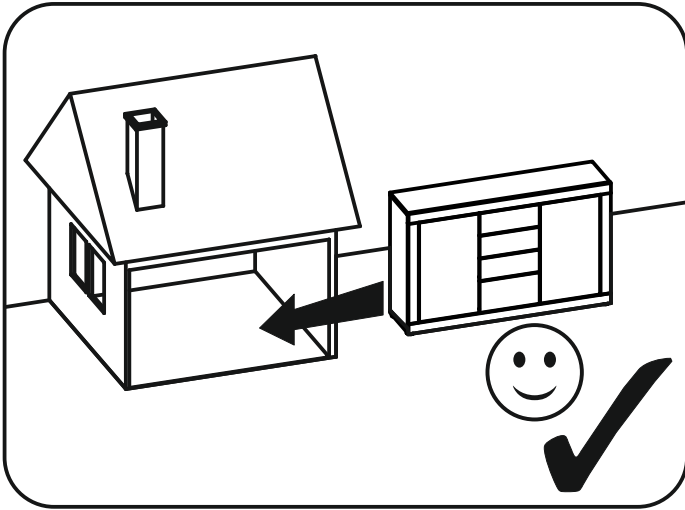


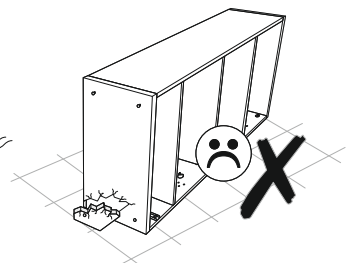
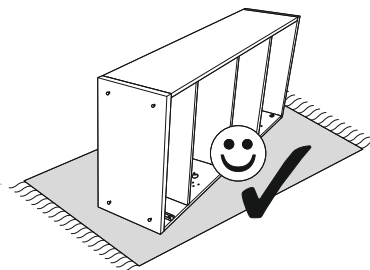
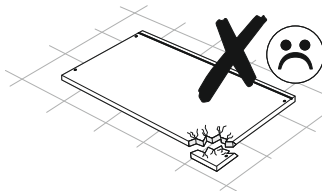
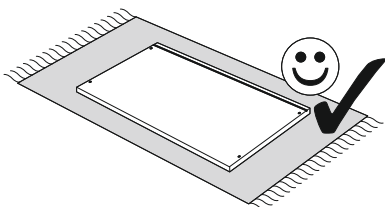
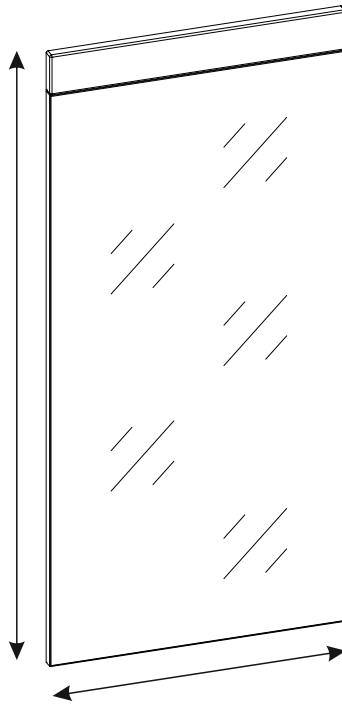
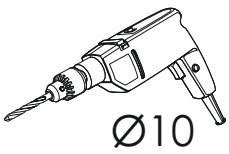
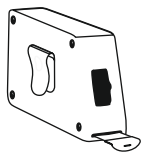
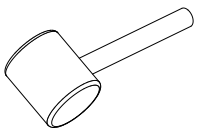
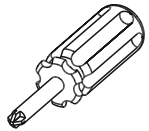
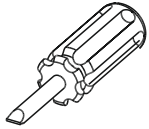
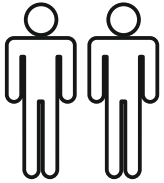
11 ▶

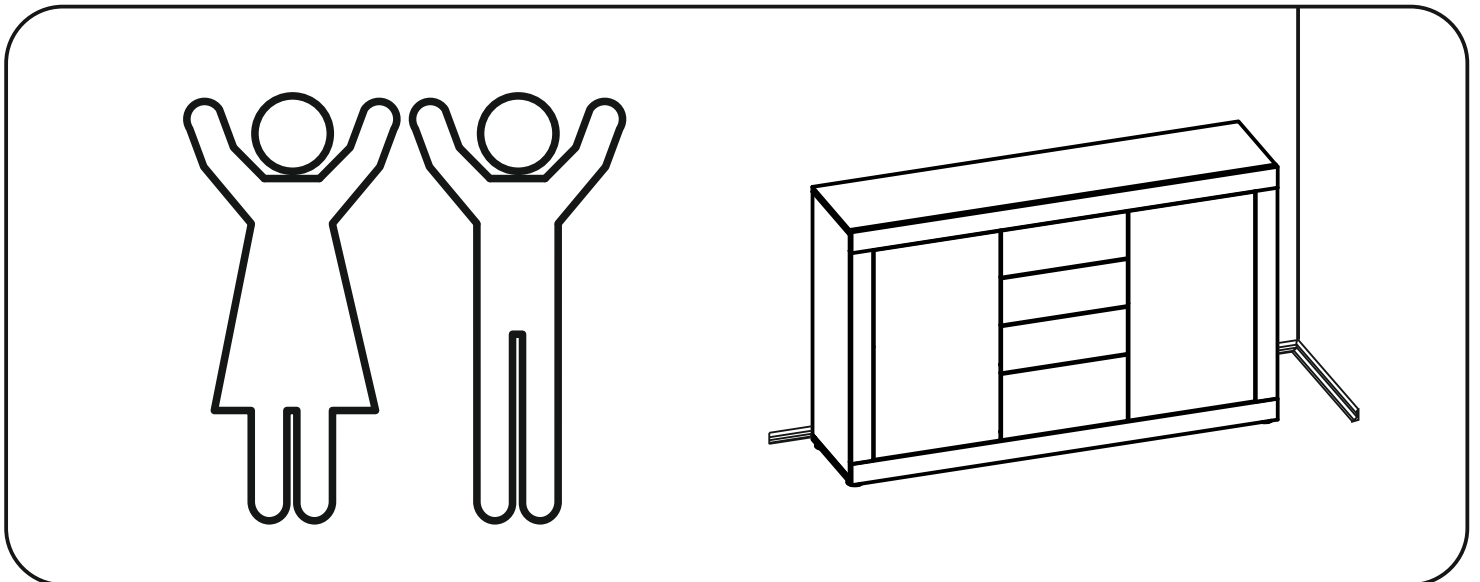
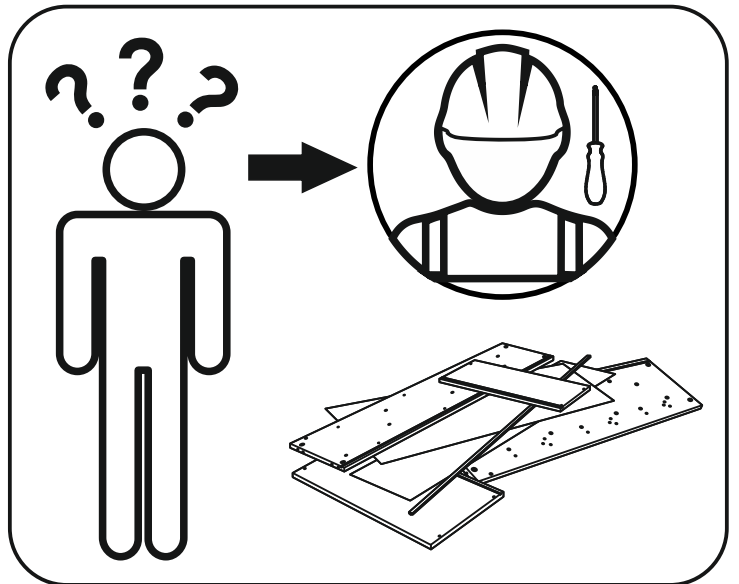
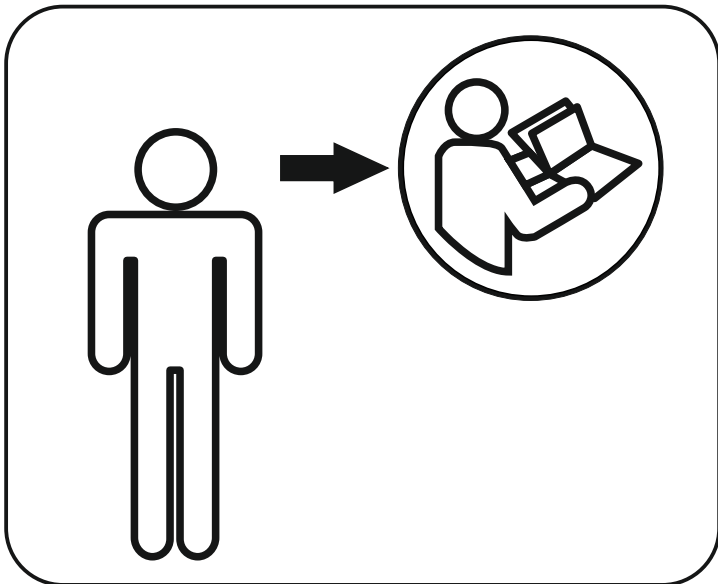
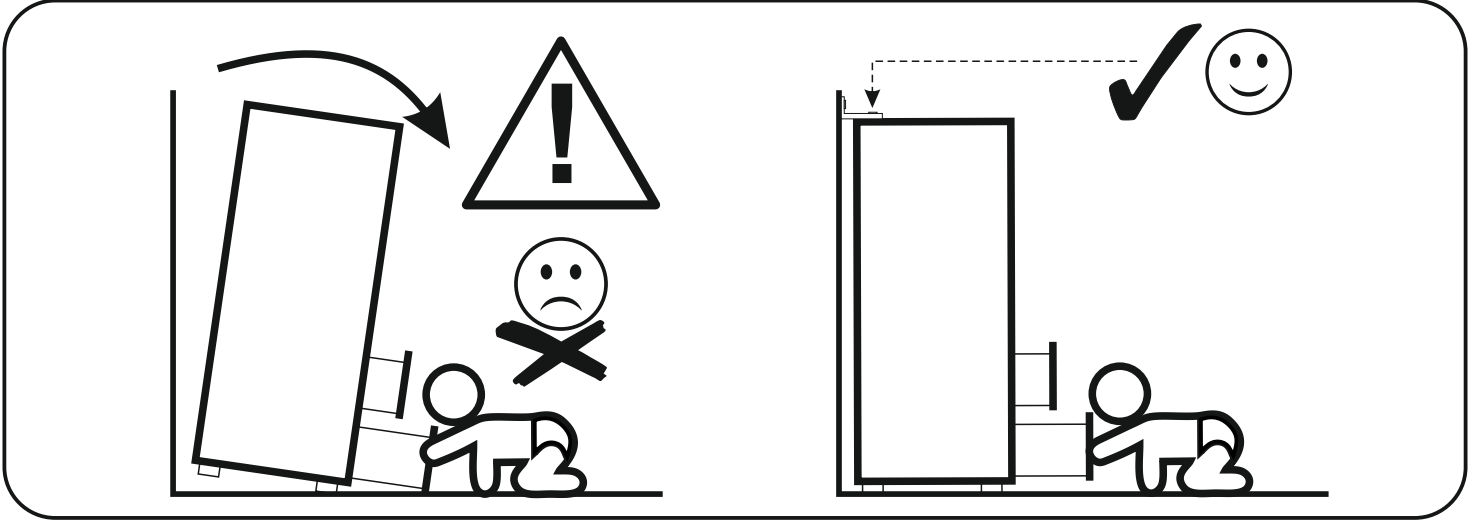
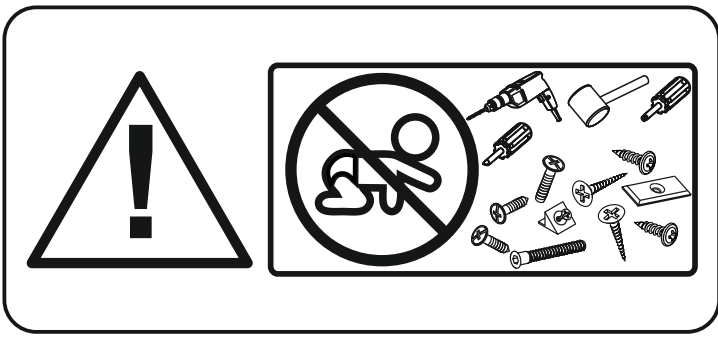


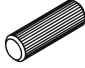


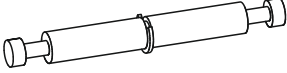

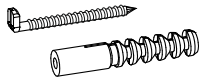
12▶

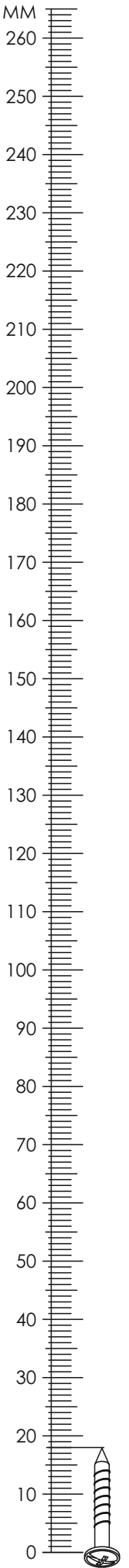


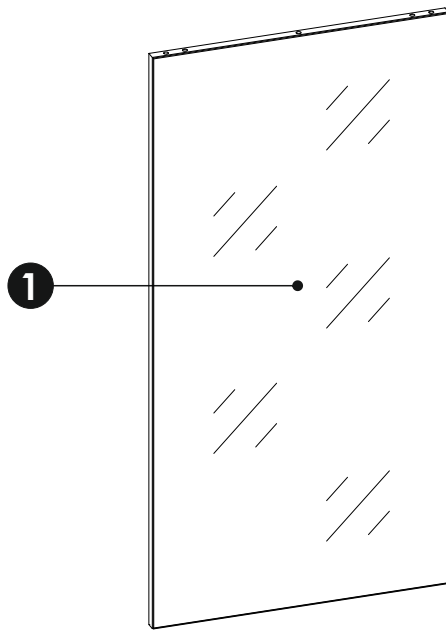
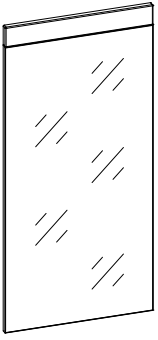




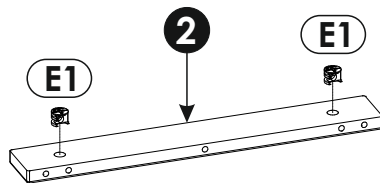
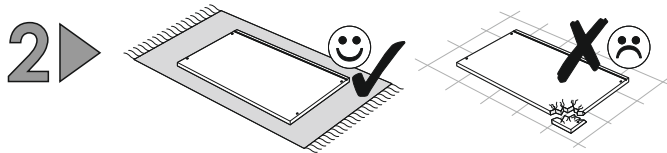
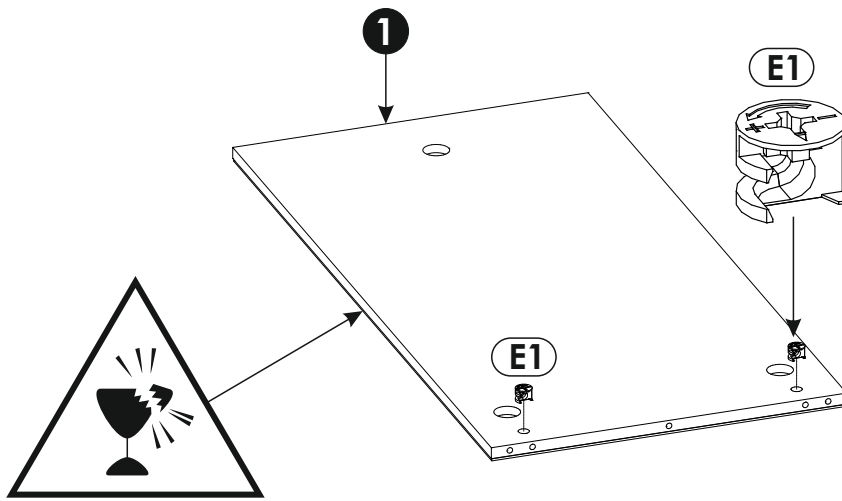
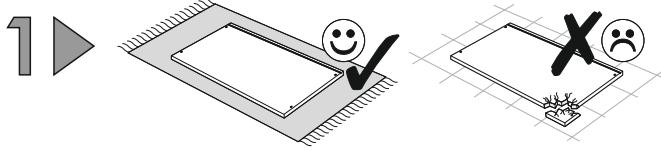


A1 8 x 35 mm x3 	C2 5 x 13 mm x6 	E1 15 x 12 mm x4 
F3 7 x 64 mm x2 	P1 x3 	Y2 x3 

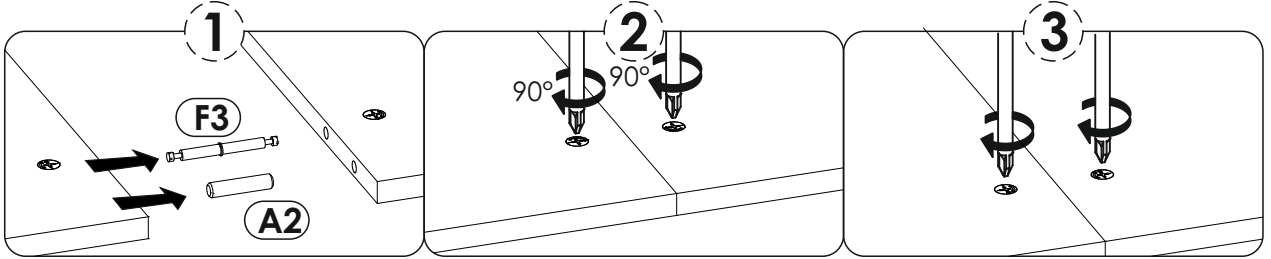
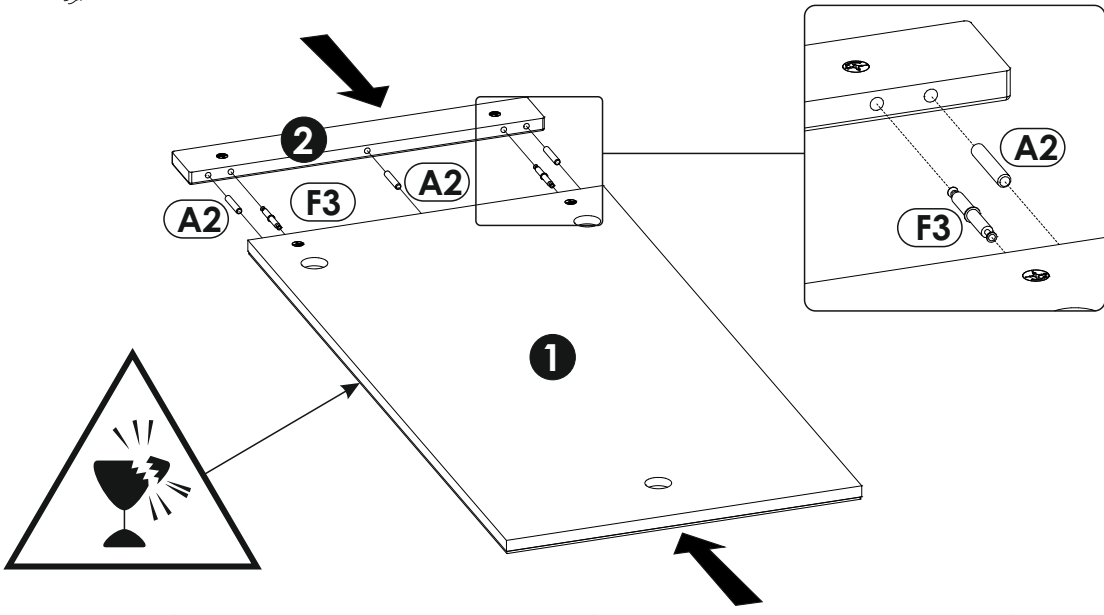
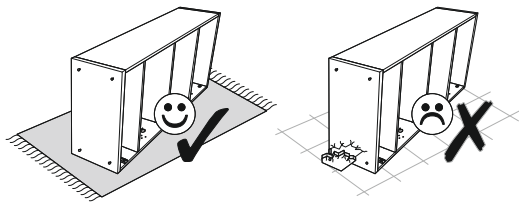




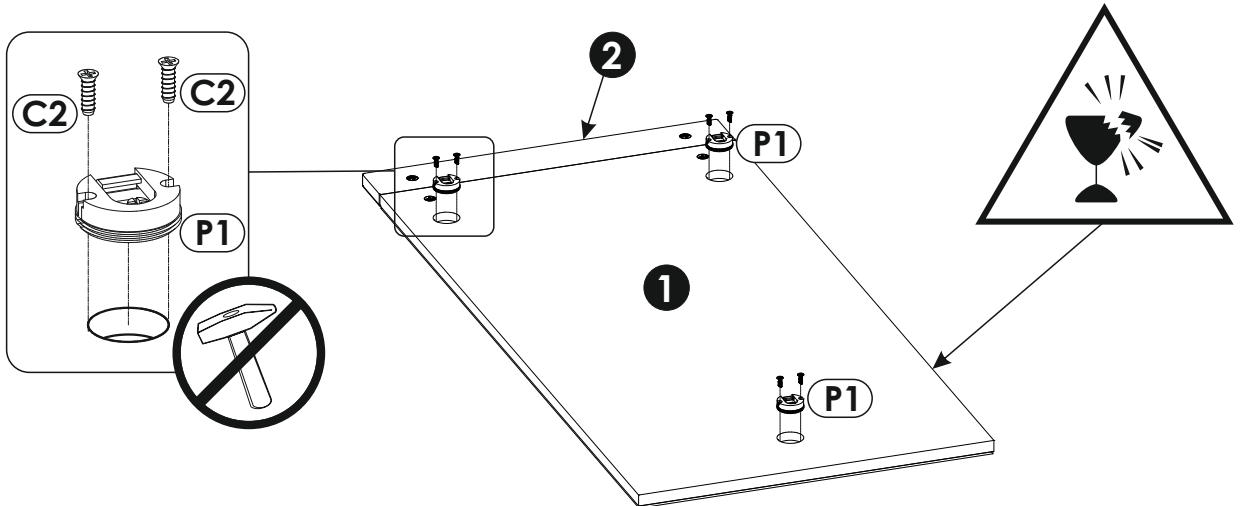
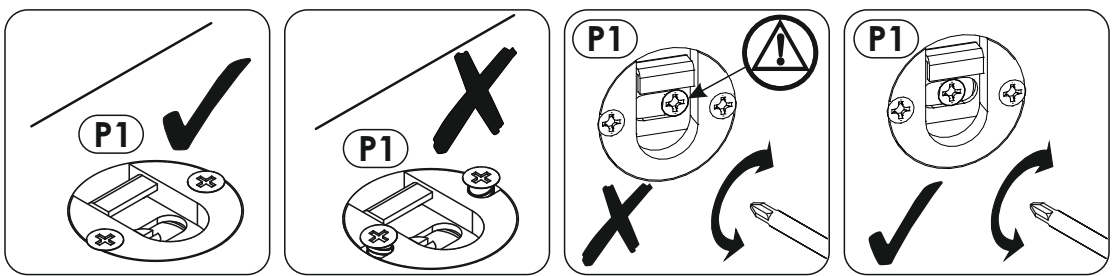
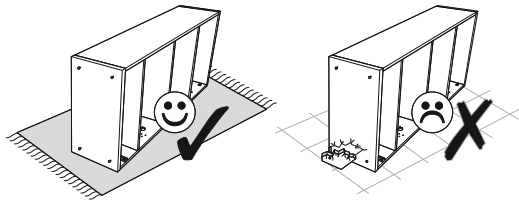
1	500	1000	16	x1	1/1
2	500	70	19	x1	1/1



3 ▶



4 ▶



5 ▶

