

MM

260

250

240

230

220

210

200

190

180

170

160

150

140

130

120

110

100

90

80

70

60

50

40

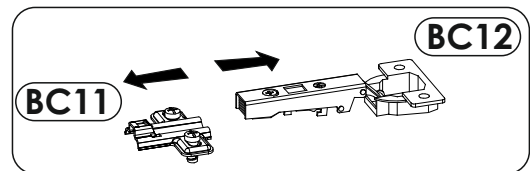
30

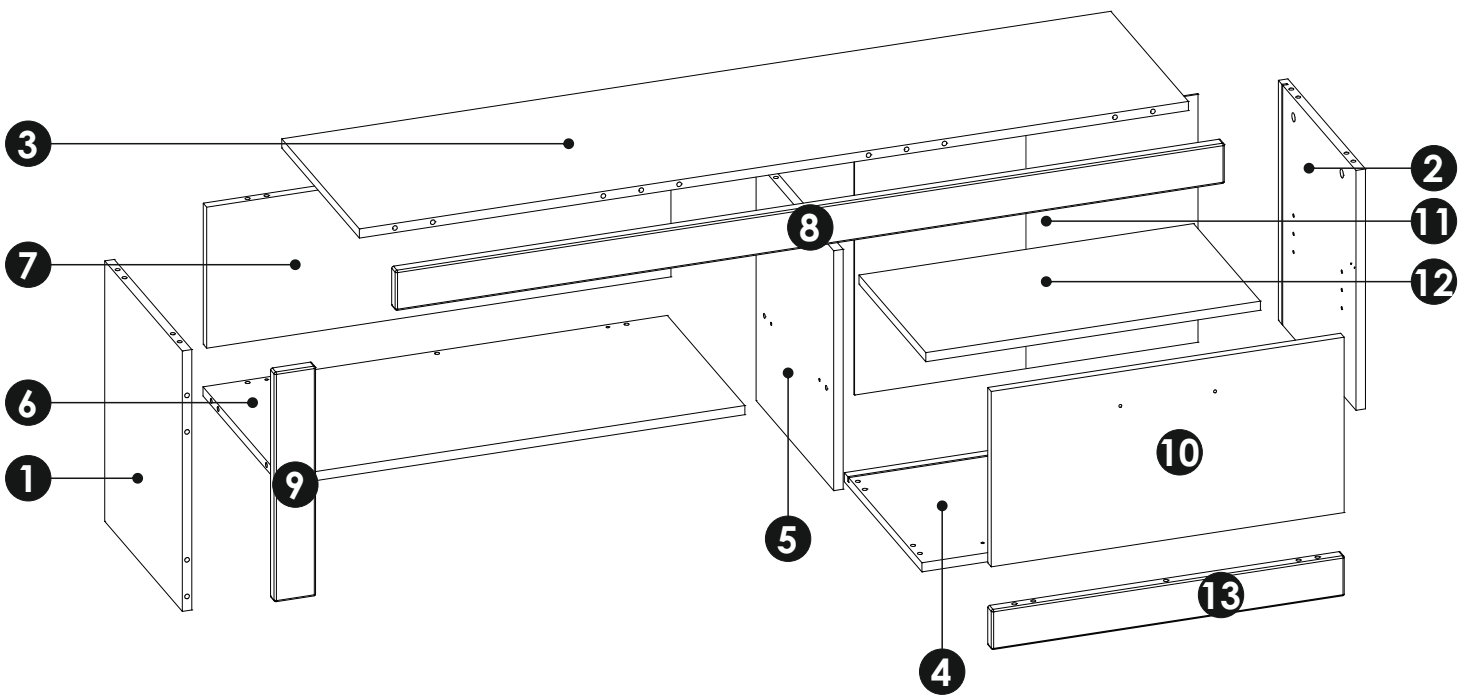
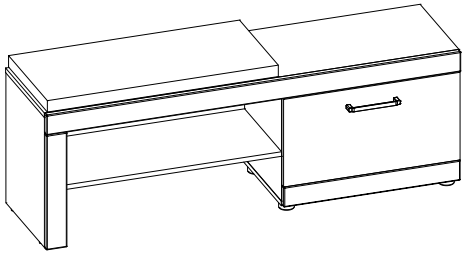
20

10

0

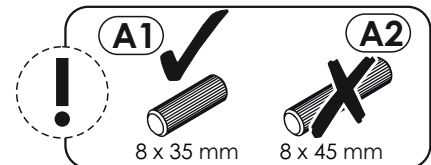
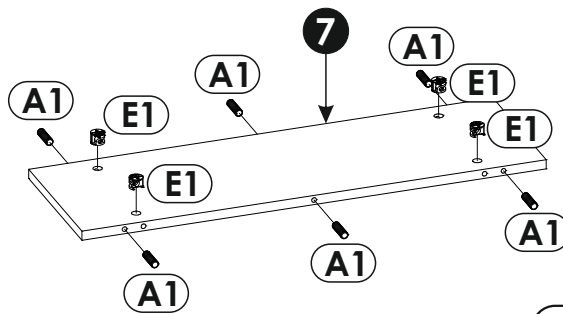
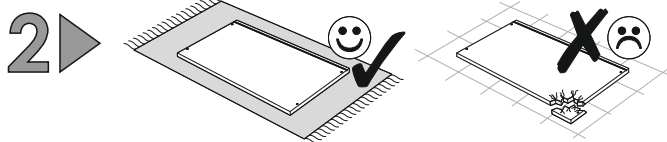
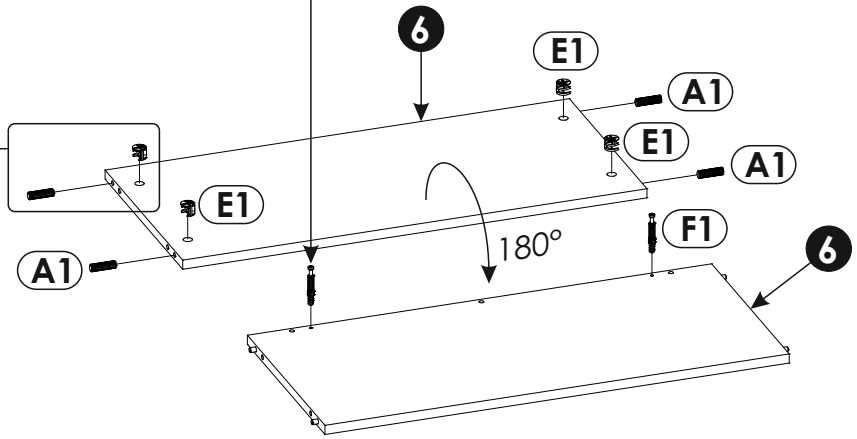
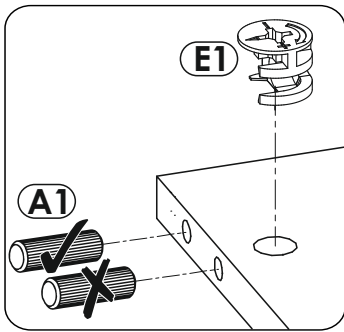
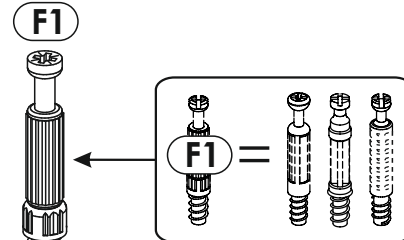
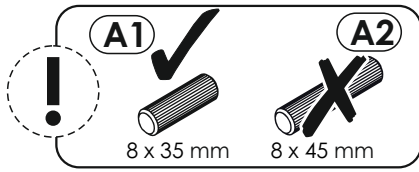
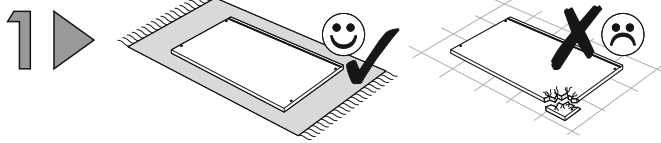
<b>A1</b>	8 x 35 mm	x28	<b>A2</b>	8 x 45 mm	x3	<b>BC11 + BC12</b>	x2
<b>C2</b>	5 x 13 mm	x4	<b>D2</b>		x4	<b>E0</b>	Ø16 x20
<b>E1</b>	15 x 12 mm	x24	<b>F1</b>	6 x 34 mm	x20	<b>F3</b>	7 x 64 mm x2
<b>G1</b>	7 x 50 mm	x4	<b>H1</b>	L-174 mm	x1	<b>I2</b>	4 x 16 mm x1
<b>I3</b>	3,5 x 22 mm	x4	<b>K7</b>	4 x 22 mm	x2	<b>M</b>	x1
<b>O1</b>		x4	<b>O2</b>		x2	<b>PB</b>	x1
<b>PD</b>		x1	<b>Q9</b>		x1	<b>R4</b>	x4
<b>S13</b>		x1	<b>S</b>		x1	<b>Z</b>	x1



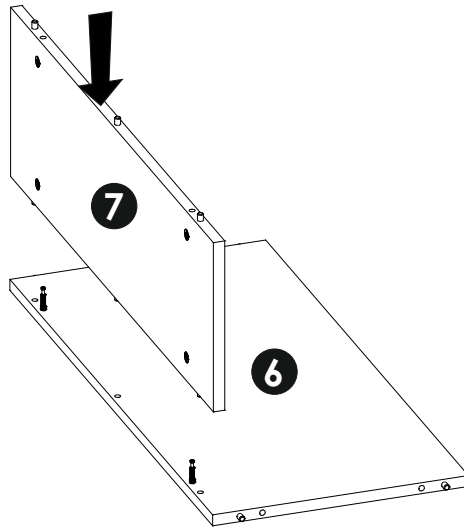
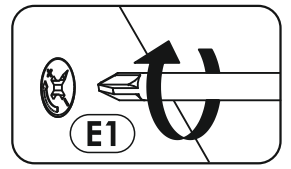
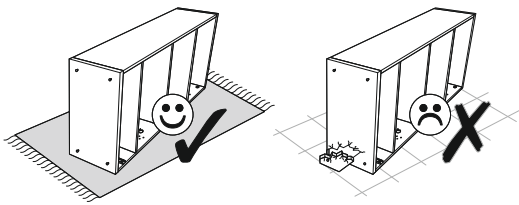


<b>1</b>	456	360	16	x1	1/1
<b>2</b>	420	360	16	x1	1/1
<b>3</b>	1400	360	16	x1	1/1
<b>4</b>	600	360	16	x1	1/1
<b>5</b>	420	360	16	x1	1/1
<b>6</b>	784	360	16	x1	1/1
<b>7</b>	784	247	16	x1	1/1

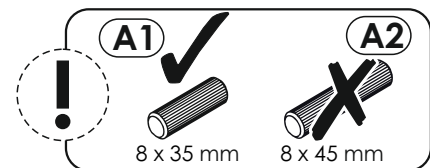
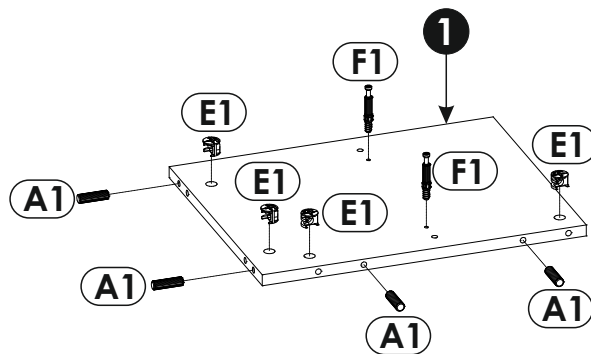
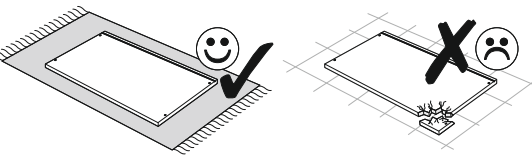
<b>8</b>	1400	70	19	x1	1/1
<b>9</b>	402	70	19	x1	1/1
<b>10</b>	596	307	16	x1	1/1
<b>11</b>	431	580	3	x1	1/1
<b>12</b>	565	310	16	x1	1/1
<b>13</b>	596	70	19	x1	1/1



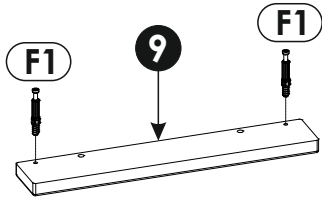
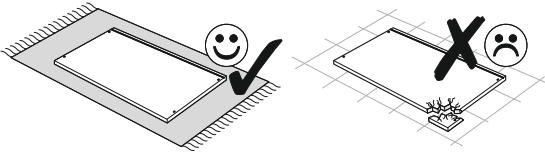
3 ▶



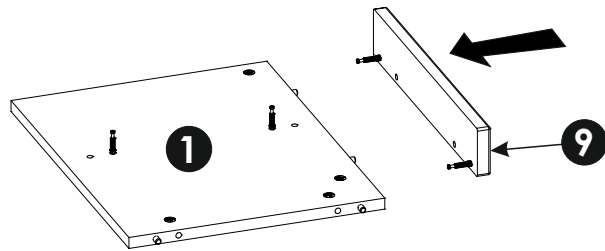
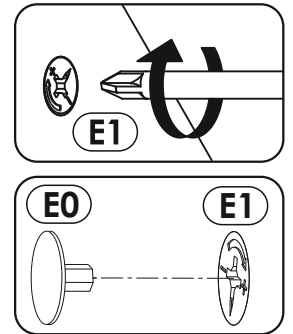
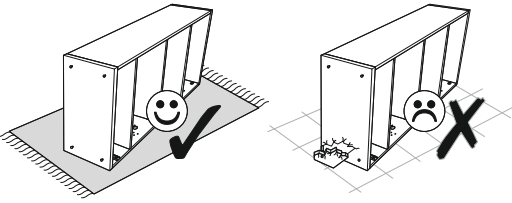
4 ▶



5 ▶

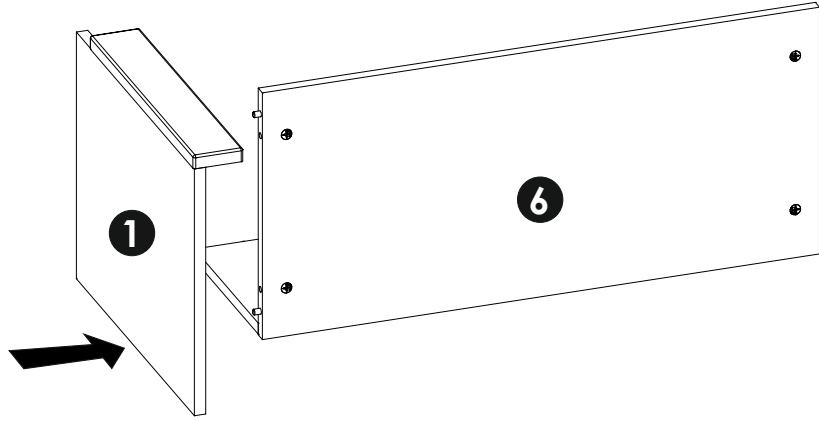
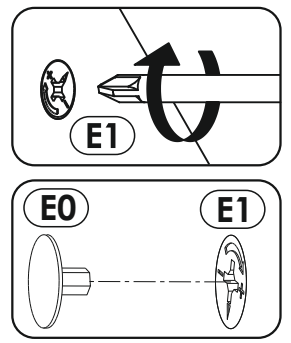
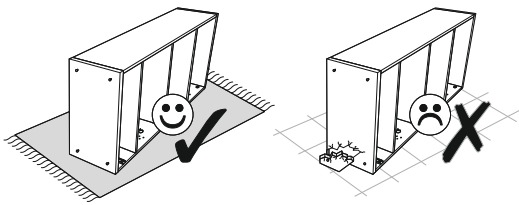


6 ▶

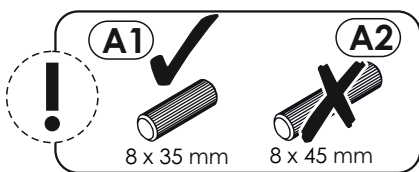
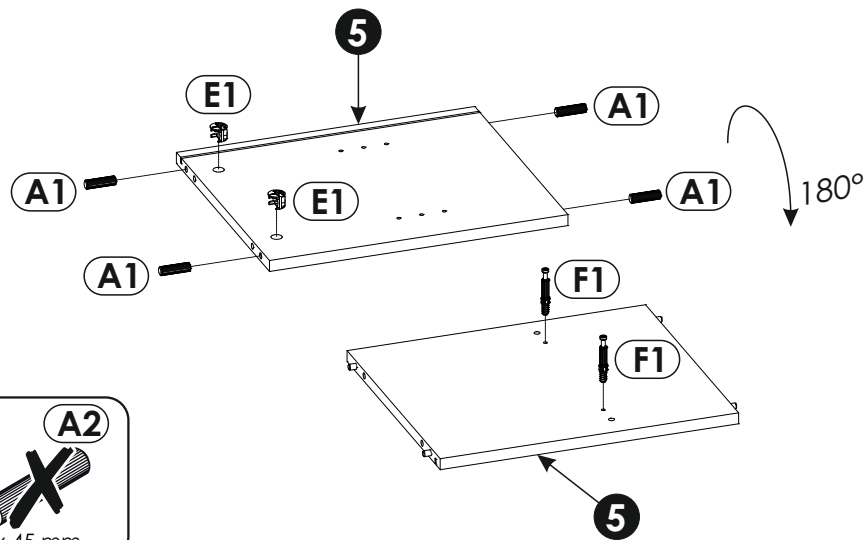
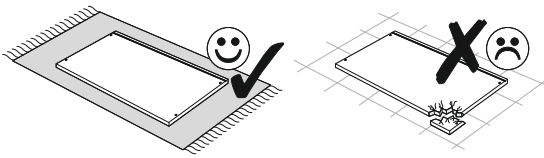




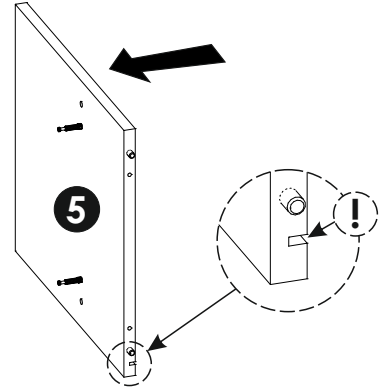
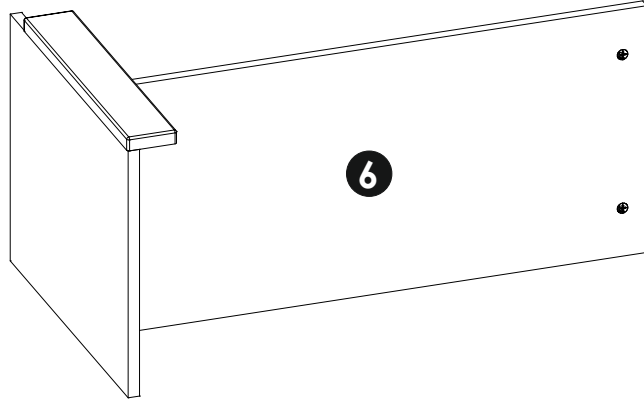
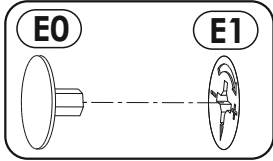
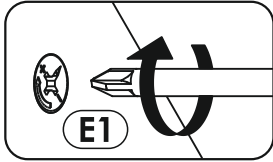
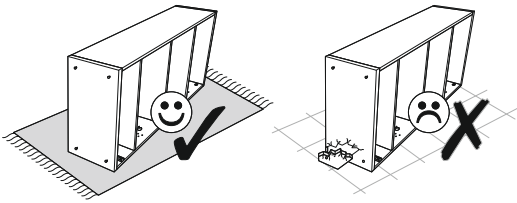
7 ▶



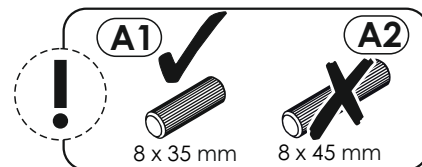
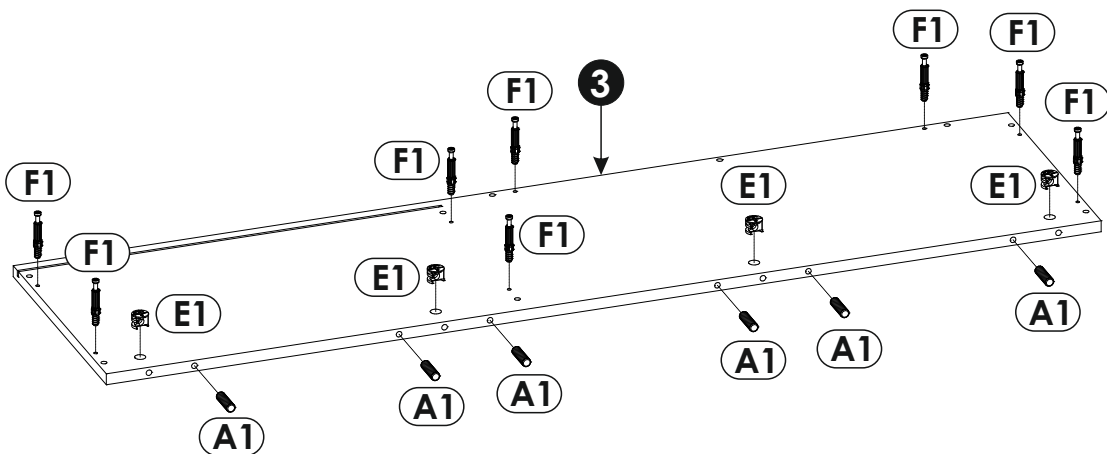
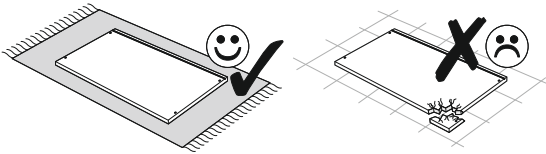
8 ▶



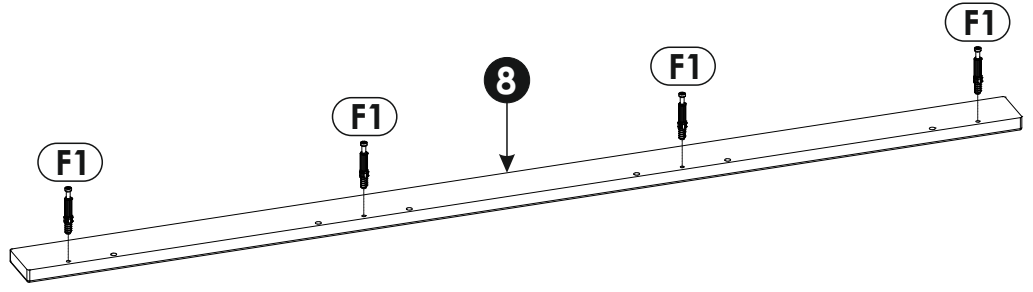
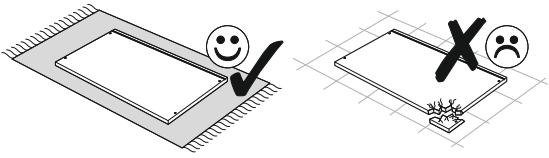
9 ▶



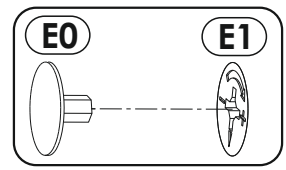
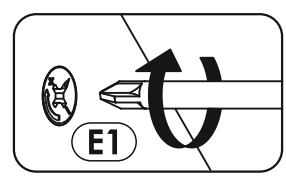
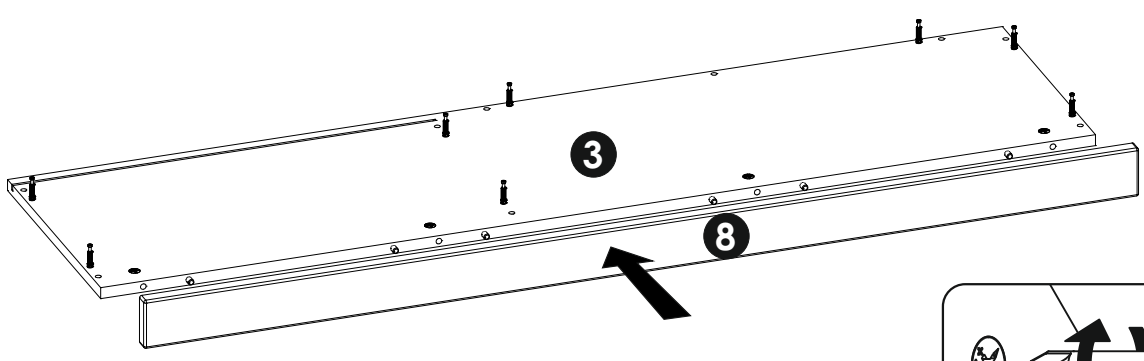
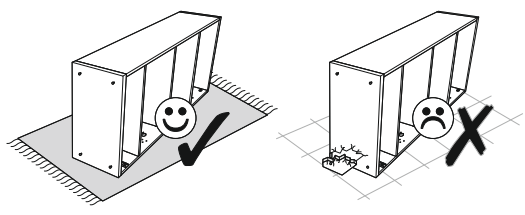
10 ▶

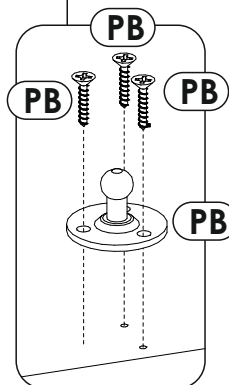
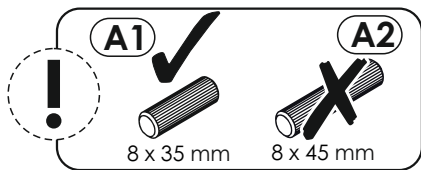
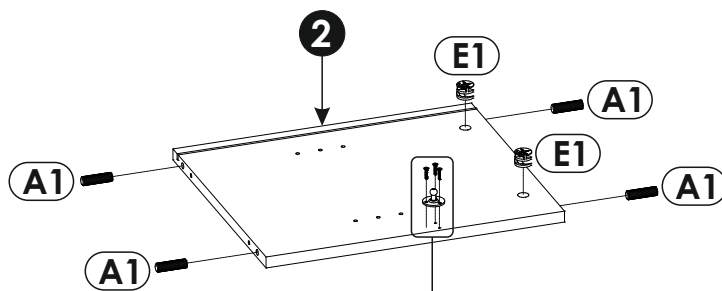
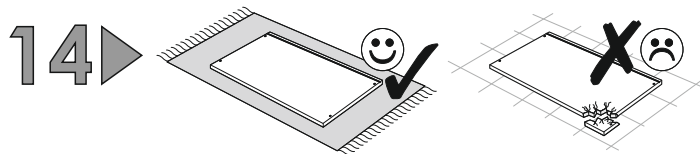
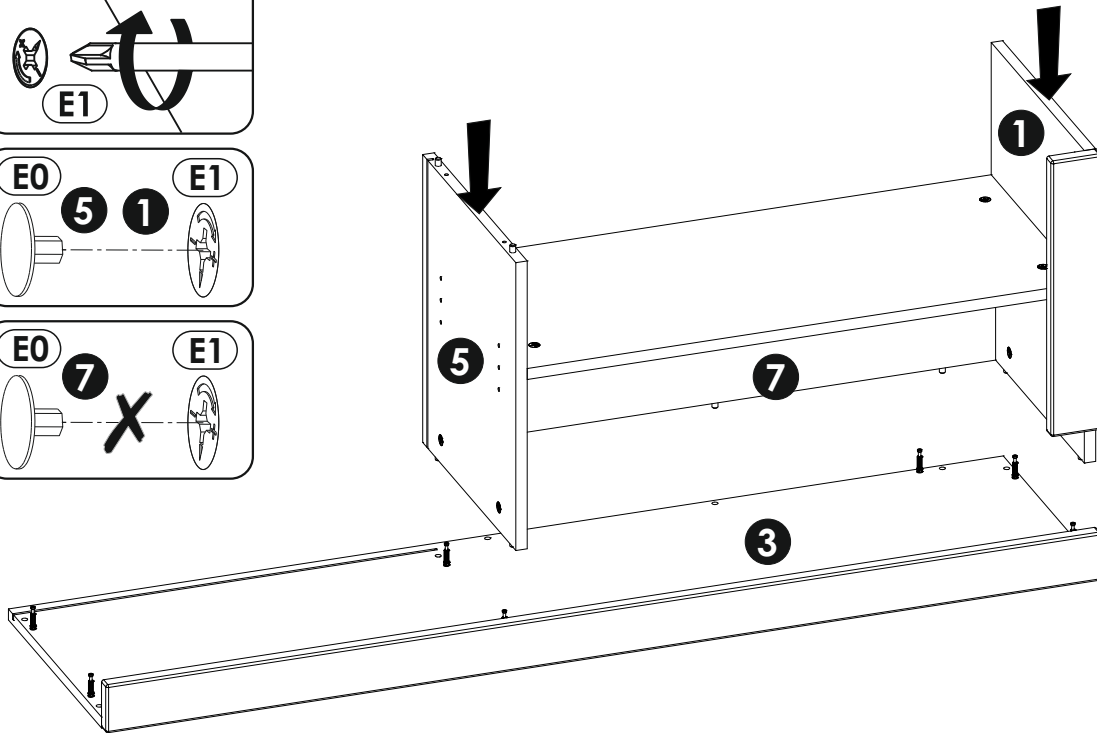
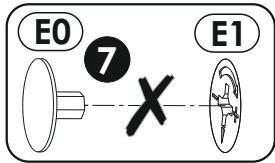
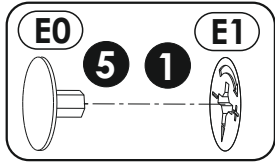
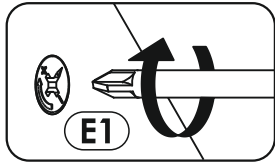
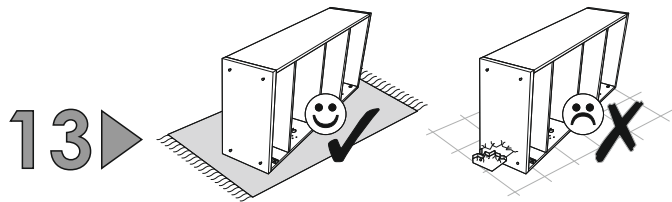


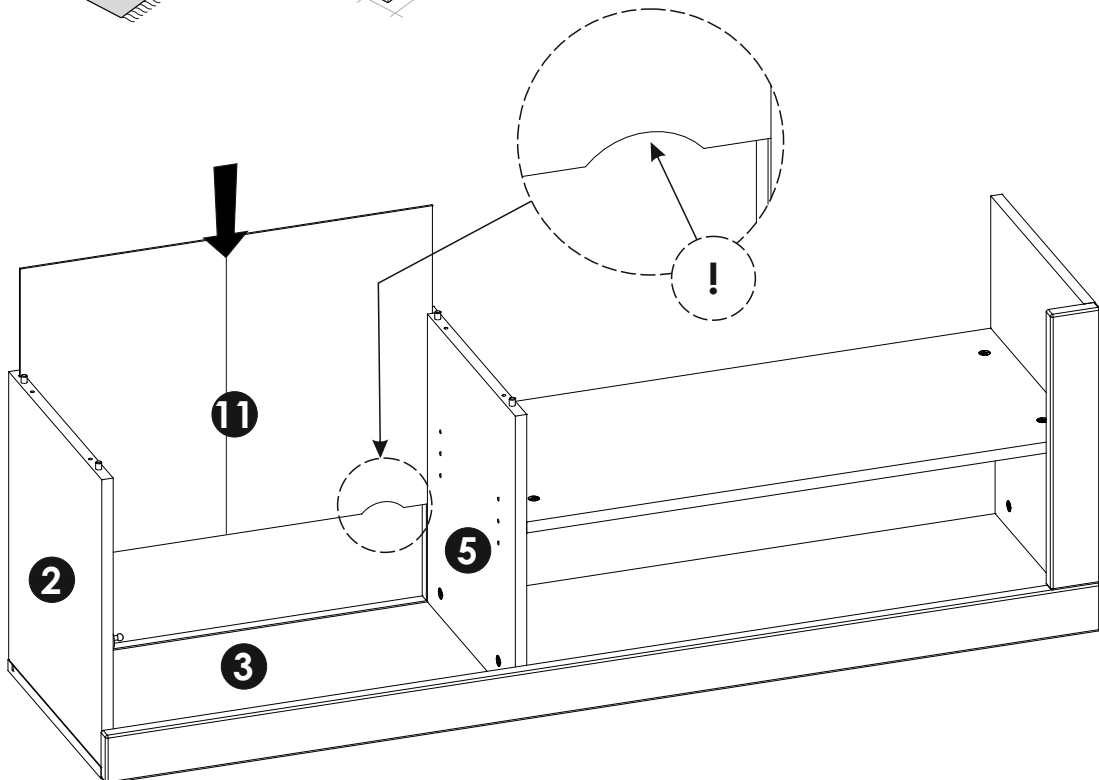
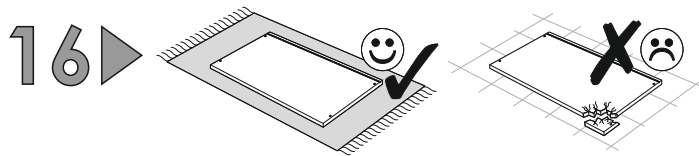
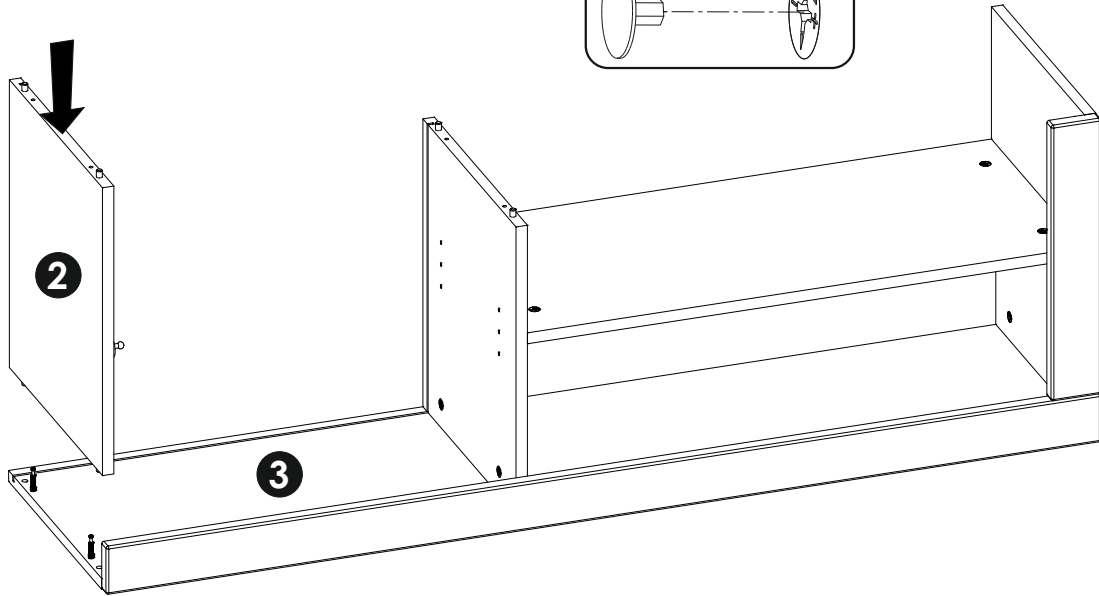
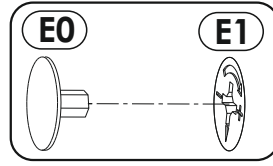
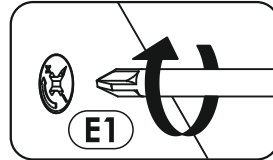
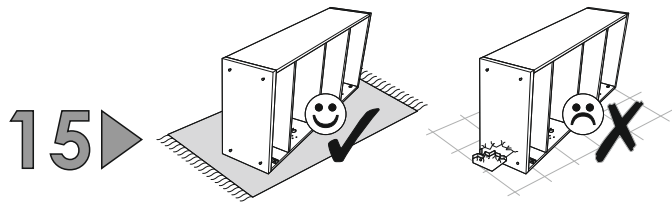
11 ▶



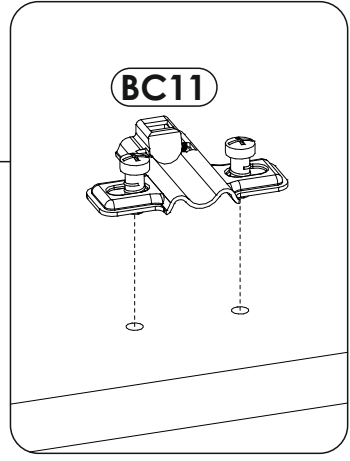
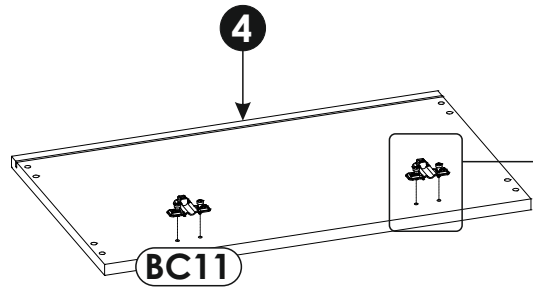
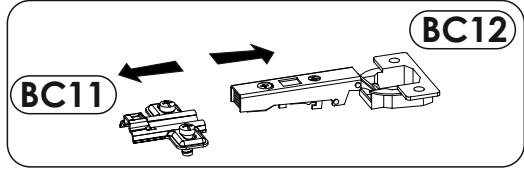
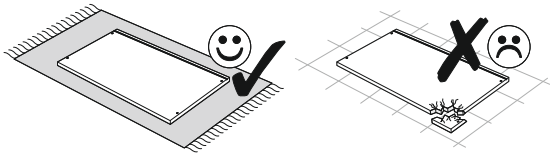
12 ▶



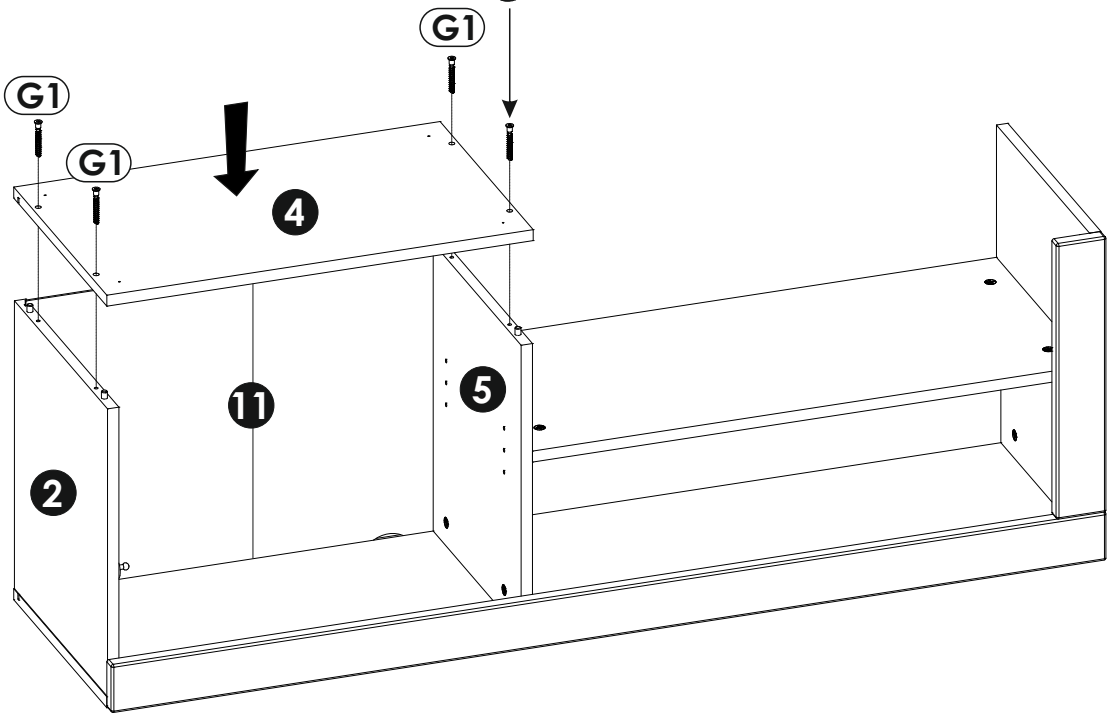
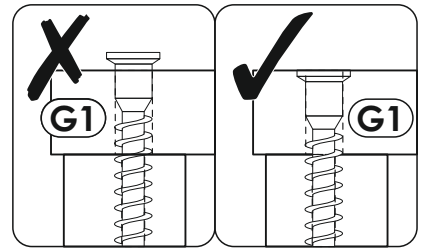
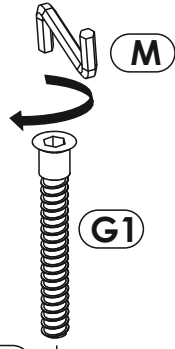
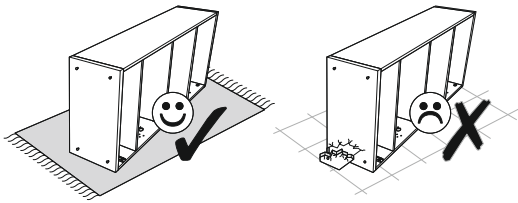




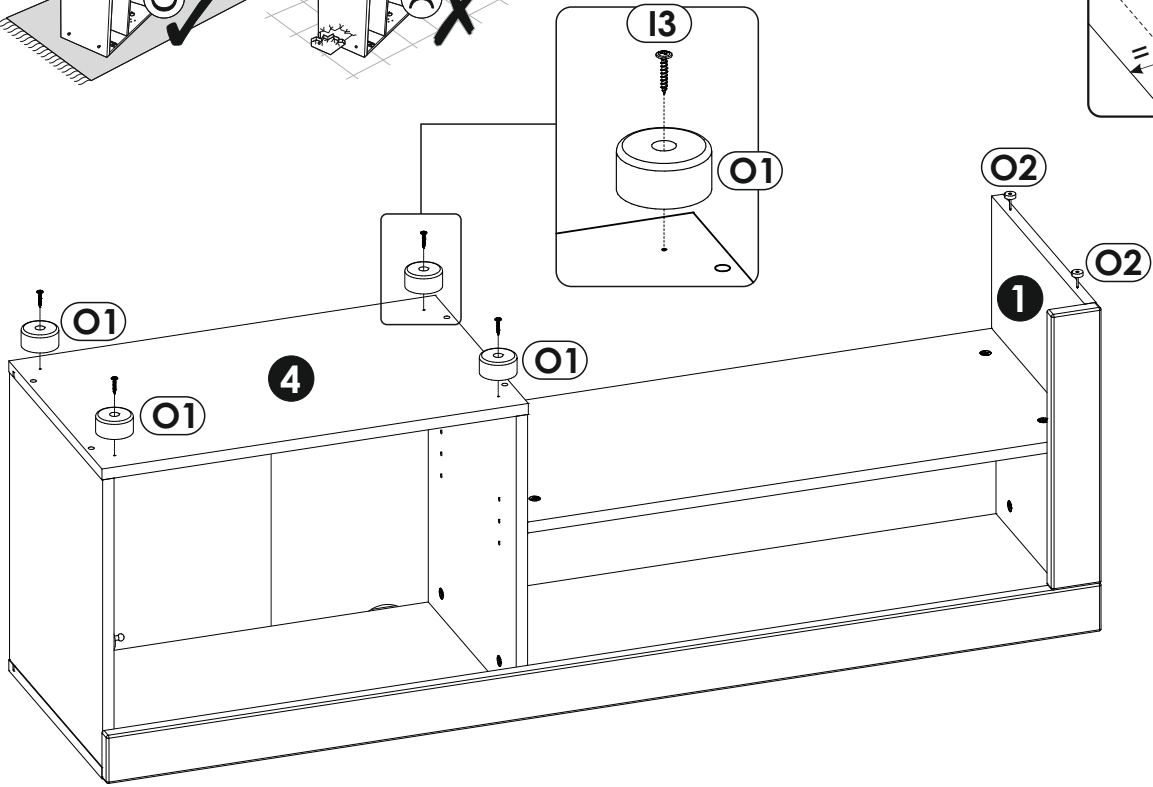
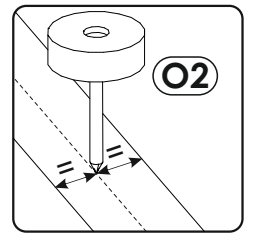
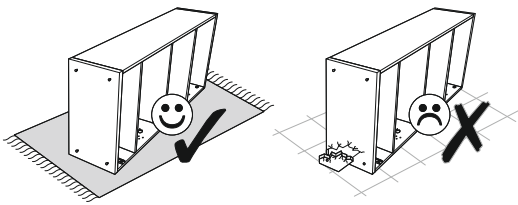
17▶



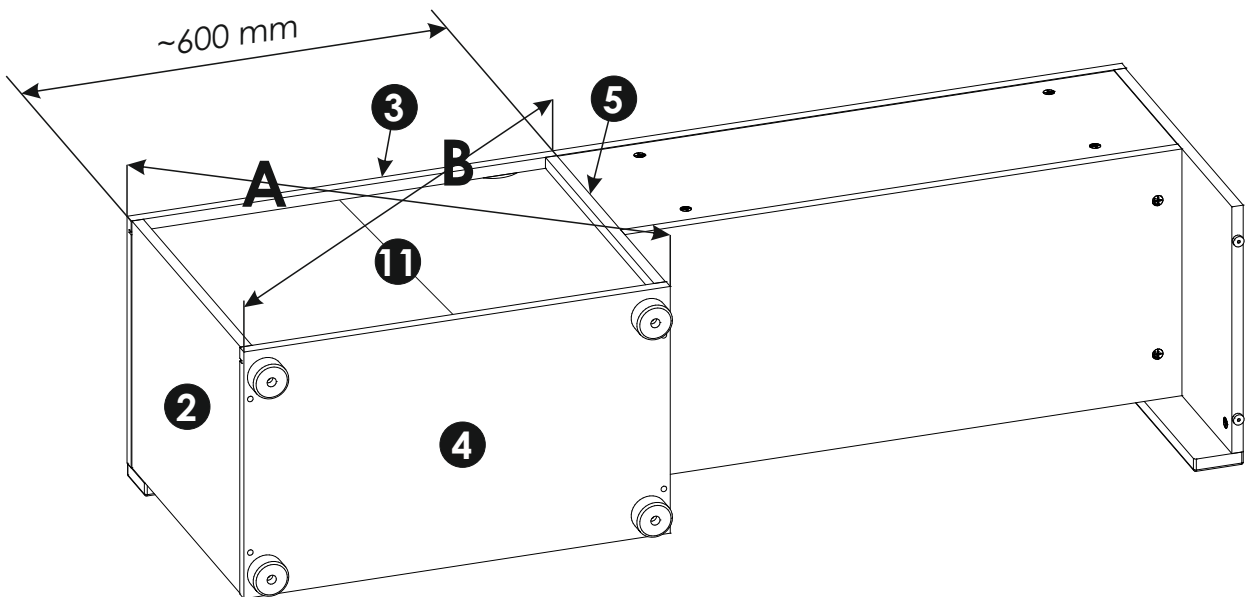
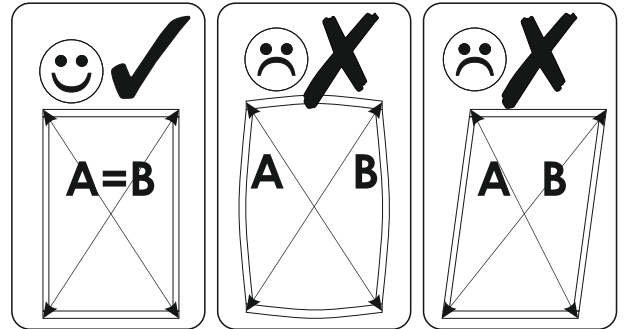
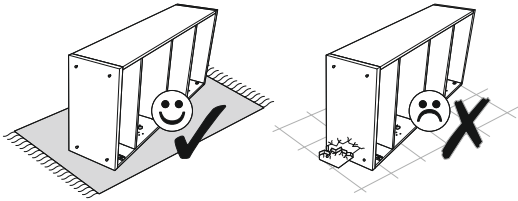
18▶



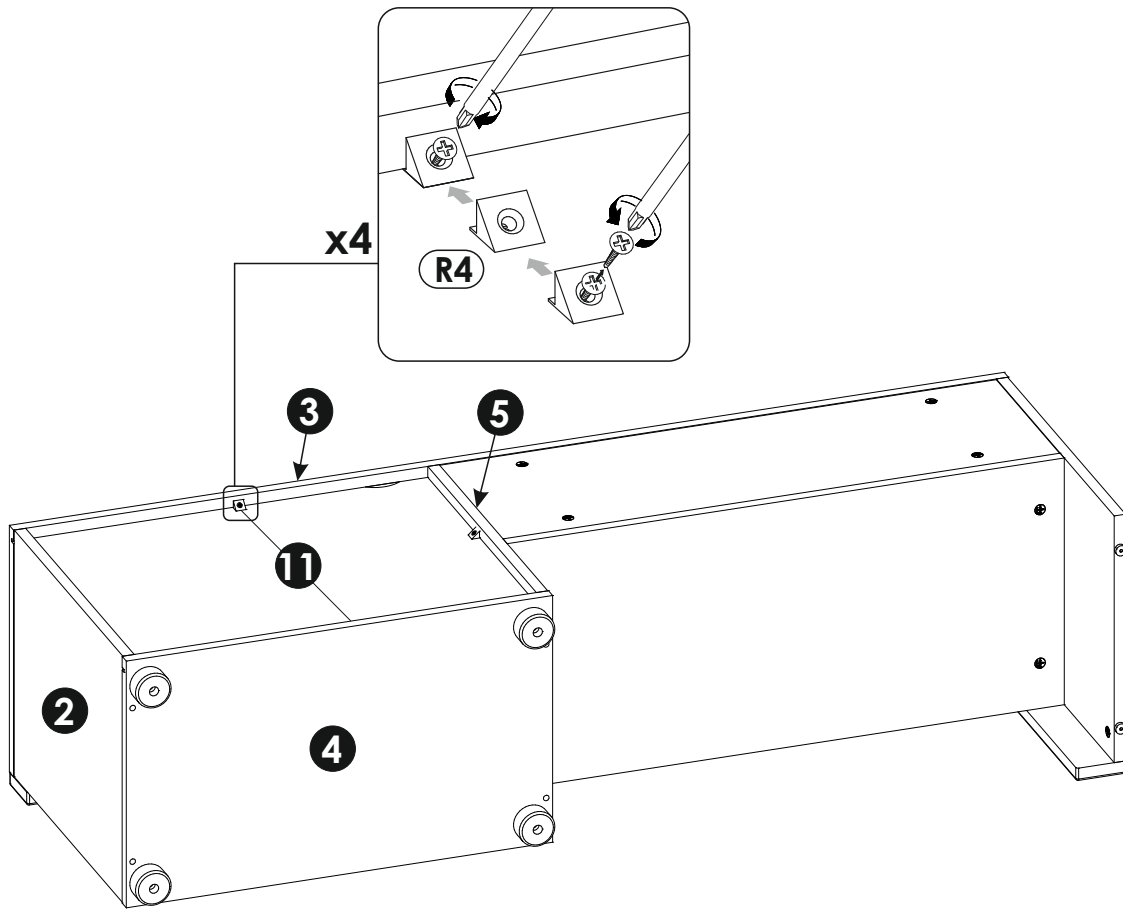
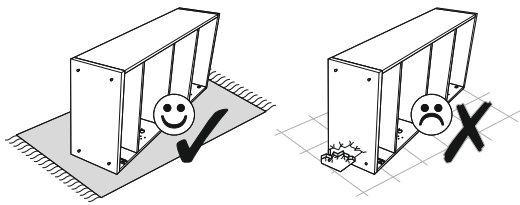
19 ▶



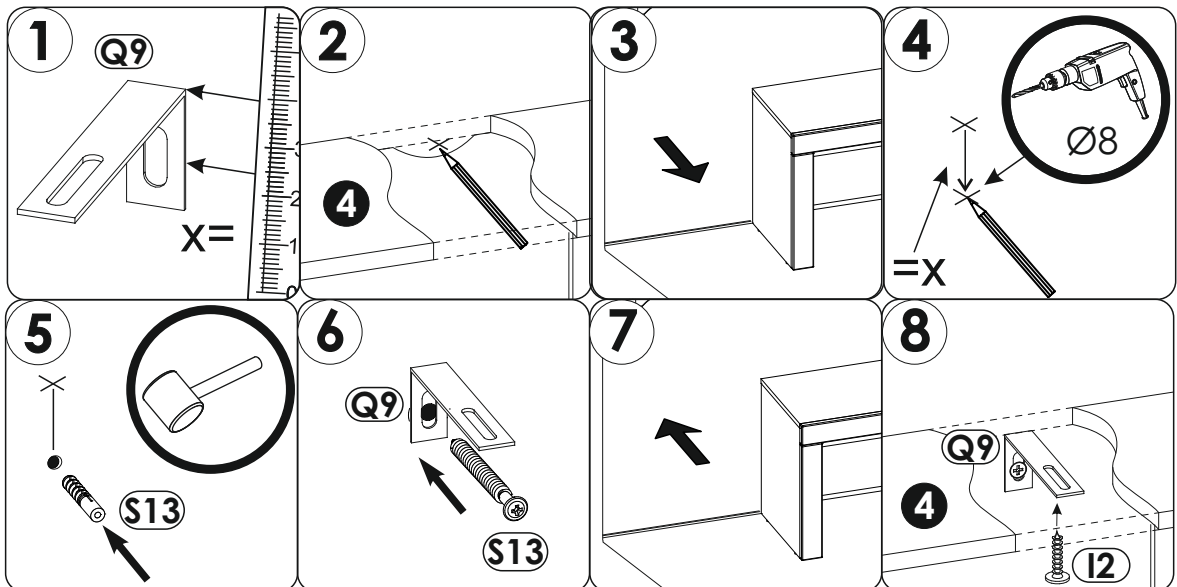
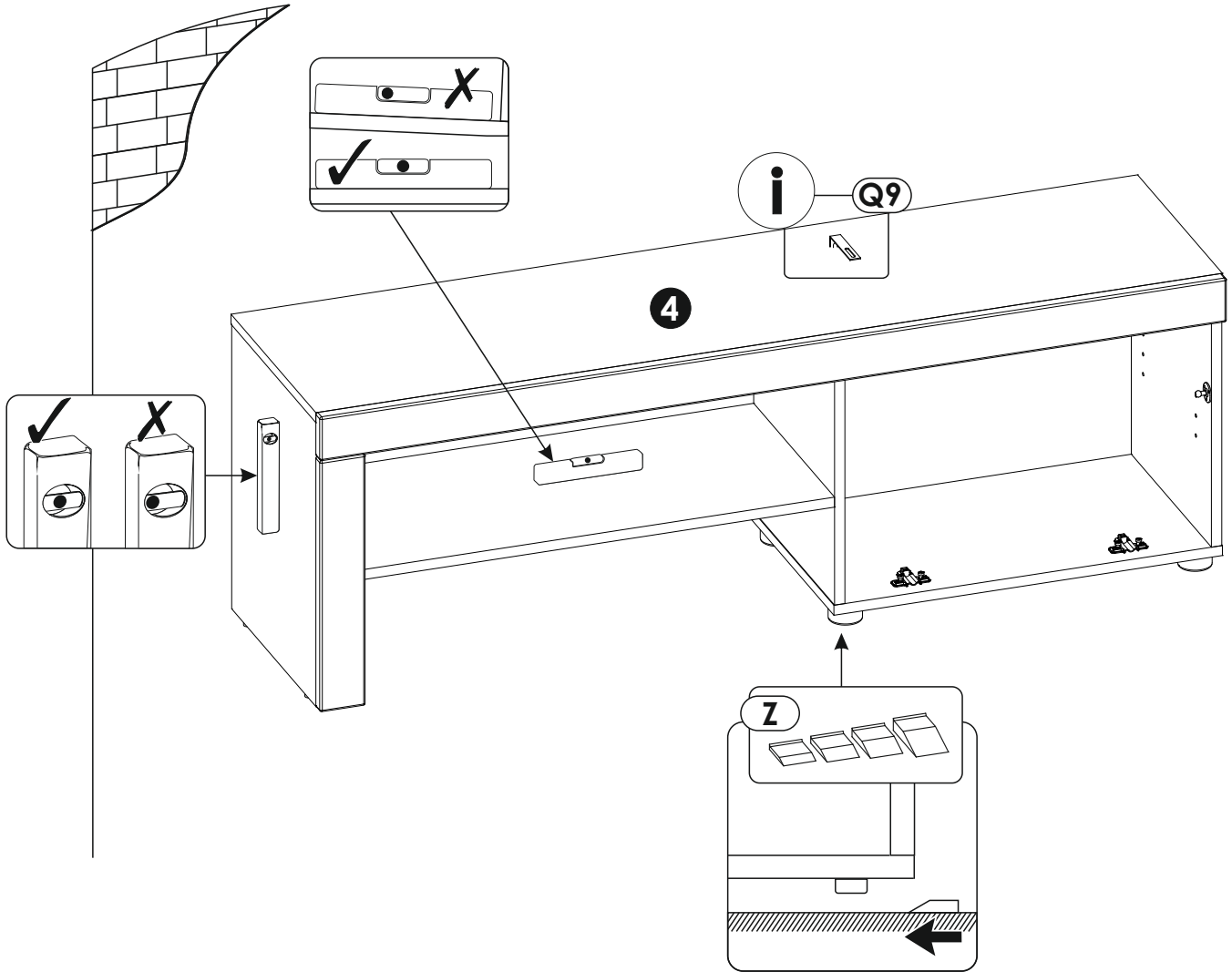
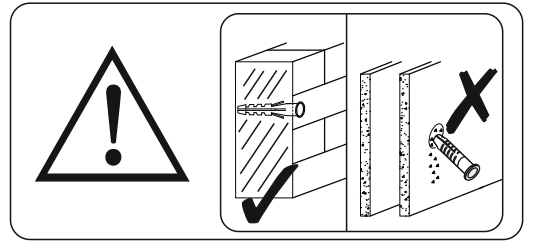
20 ▶



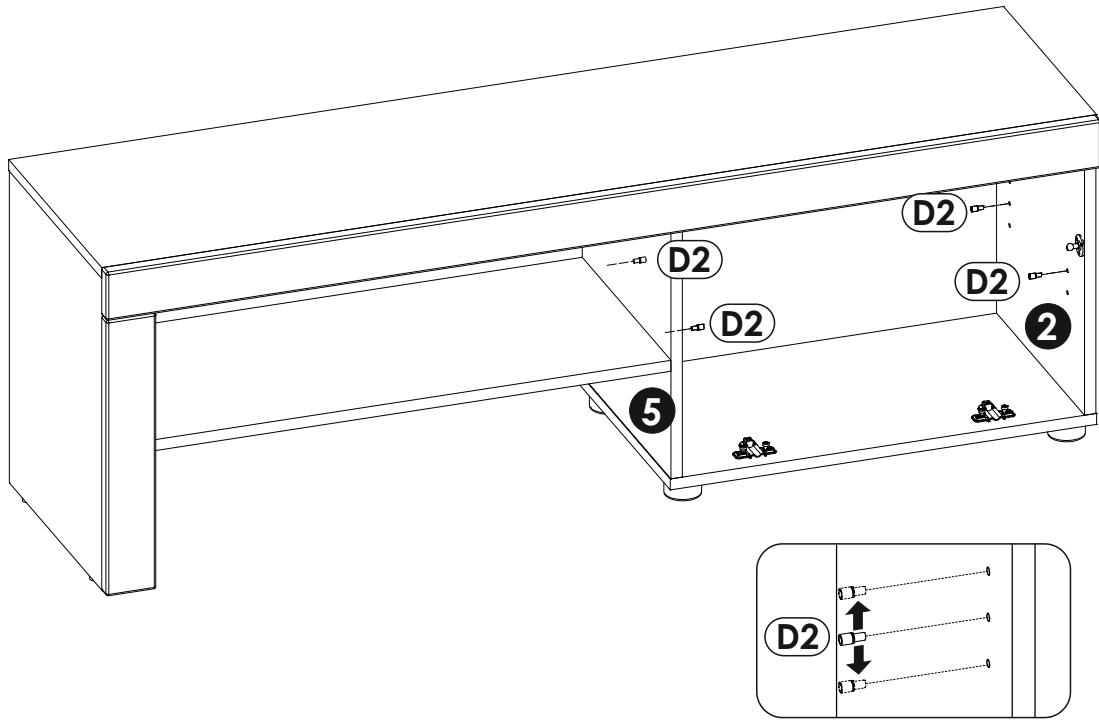
21 ▶



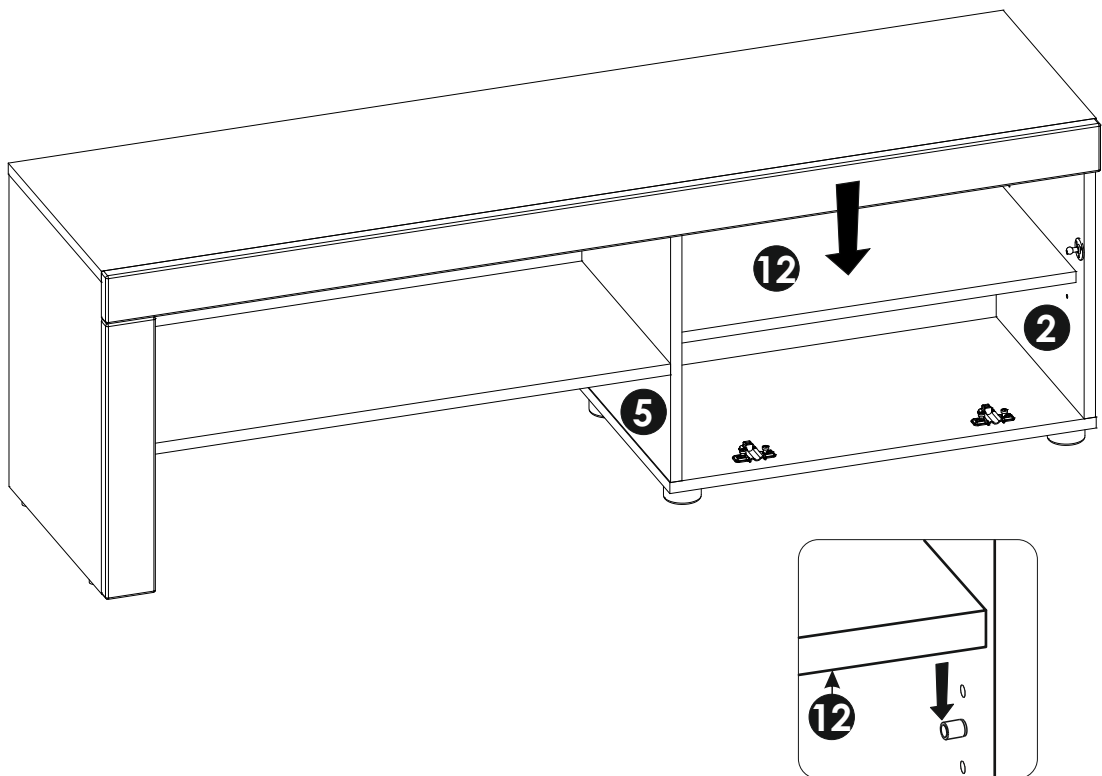




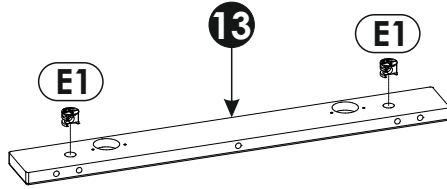
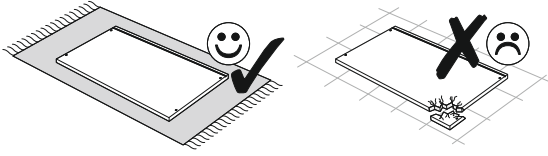
23 ▶



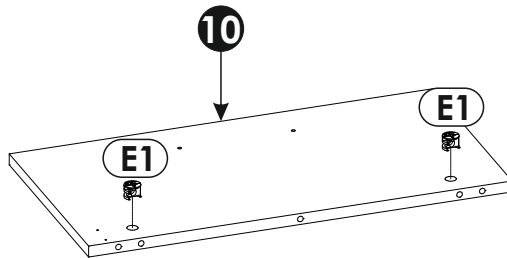
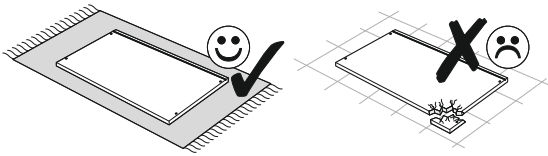
24 ▶



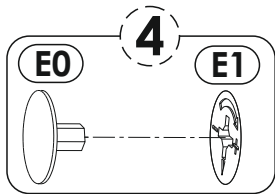
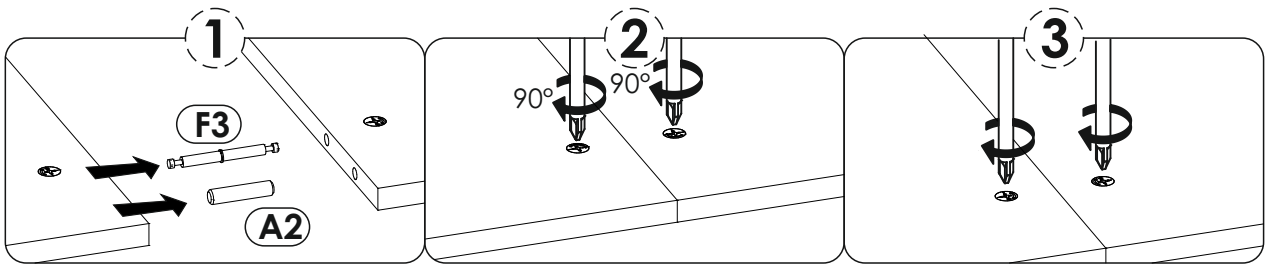
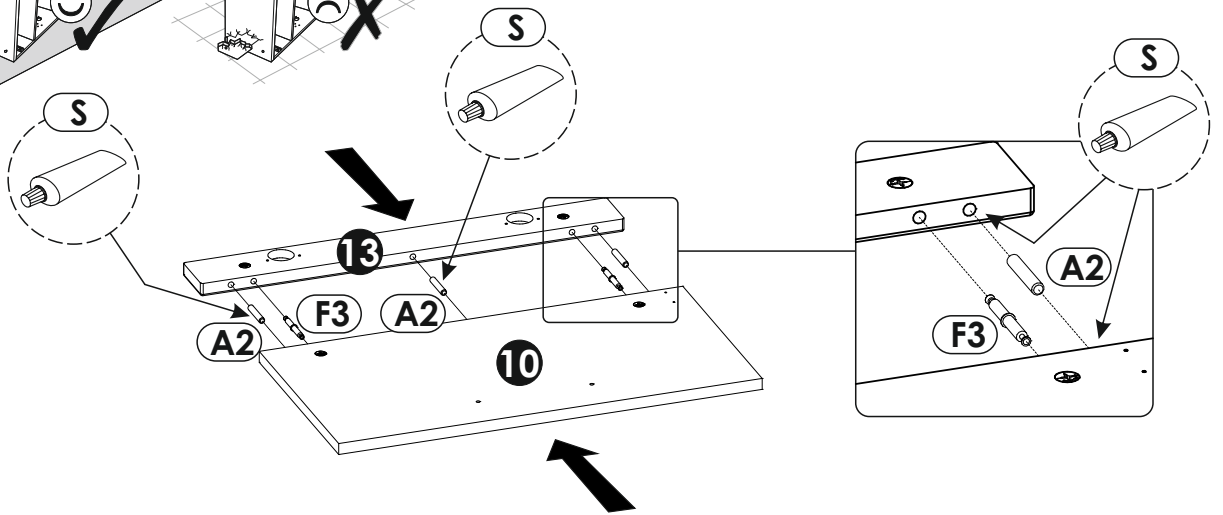
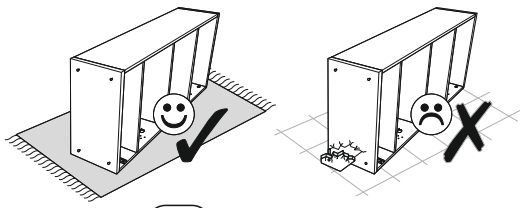
25 ▶



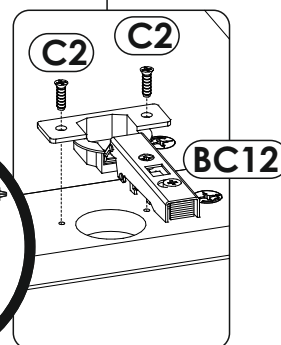
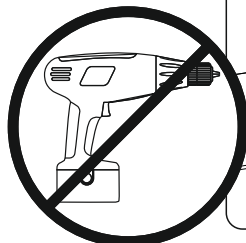
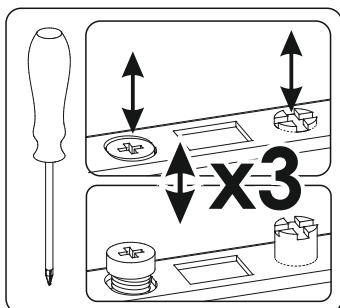
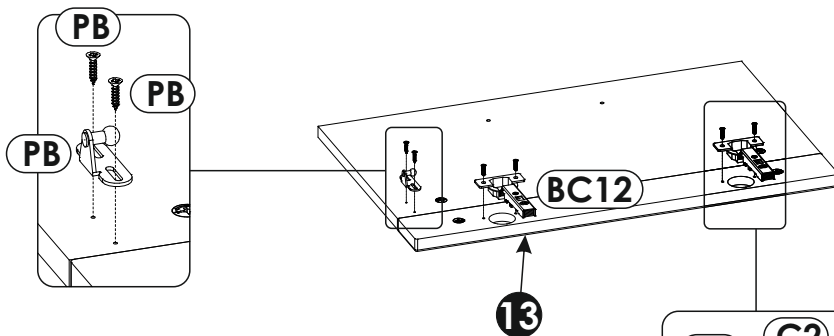
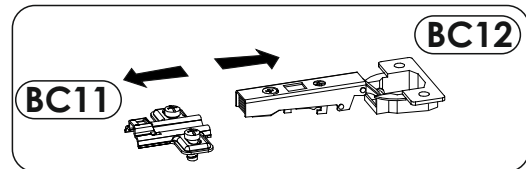
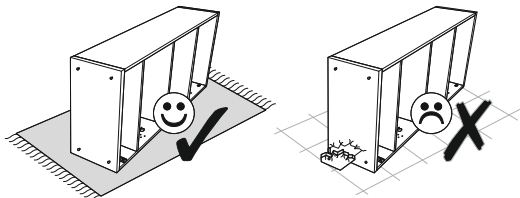
26 ▶



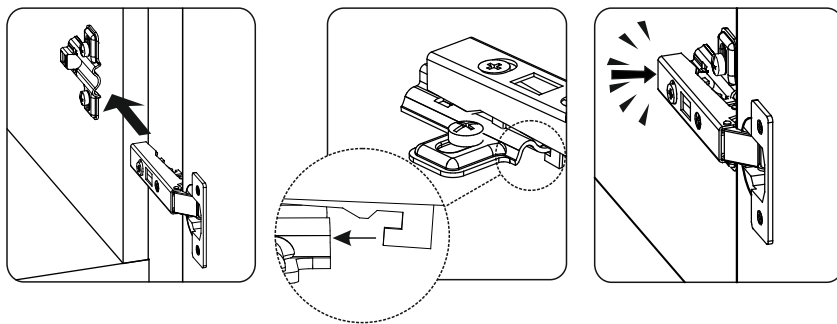
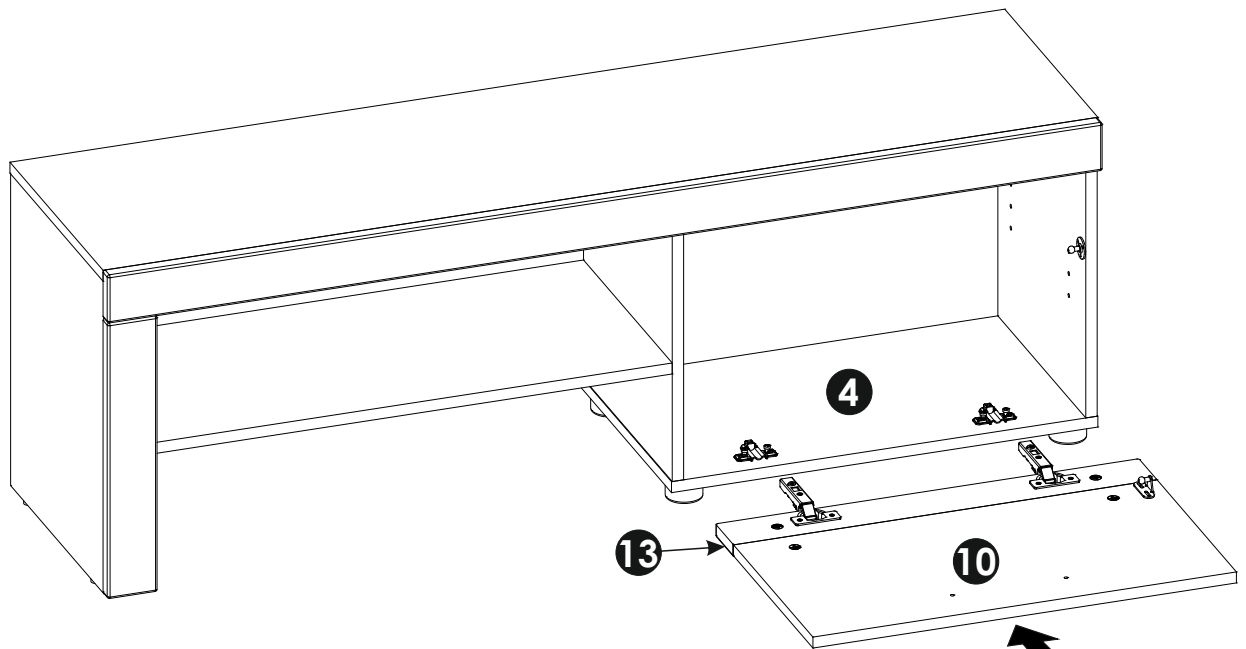
27 ▶



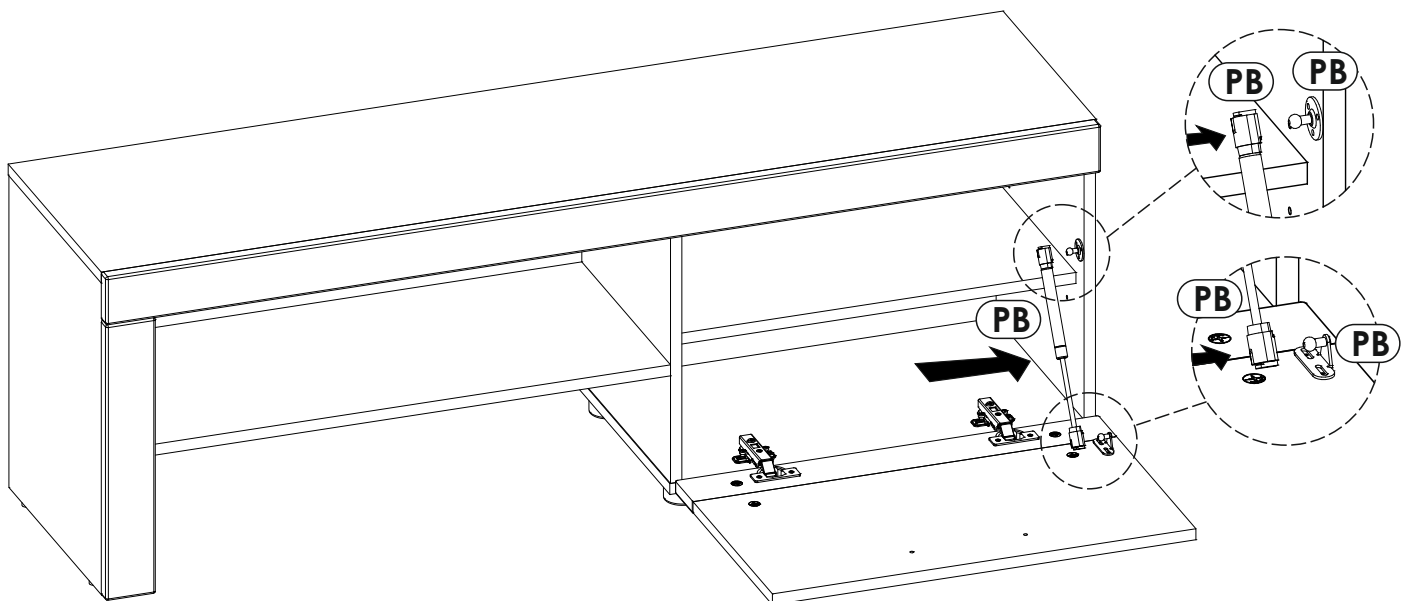
28 ▶



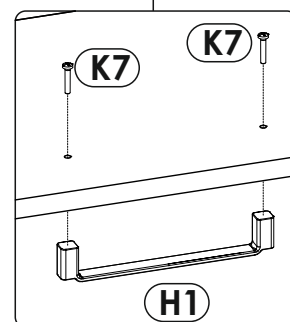
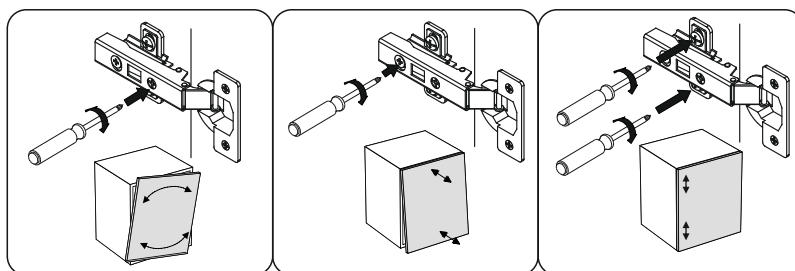
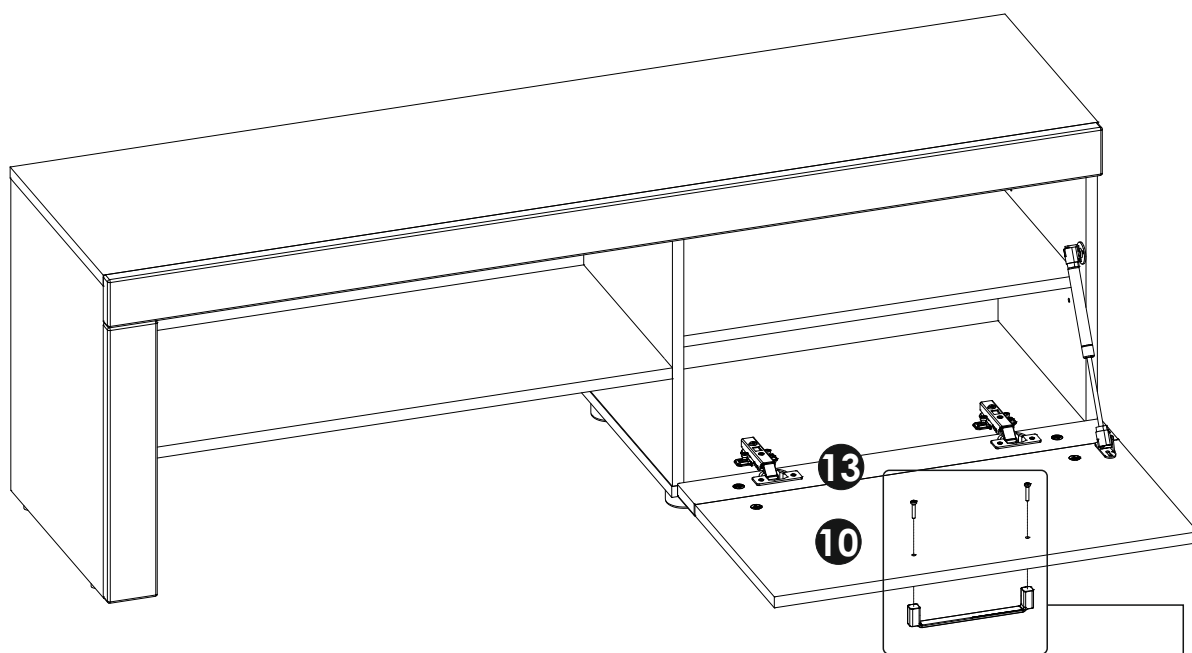
29 ▶



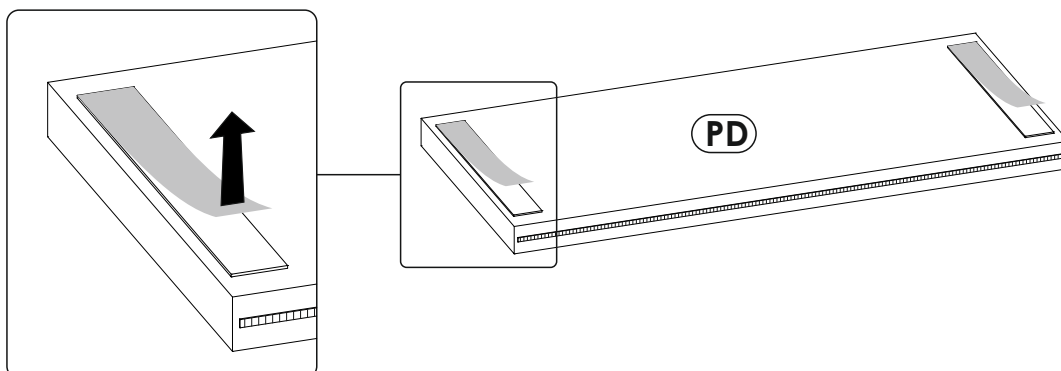
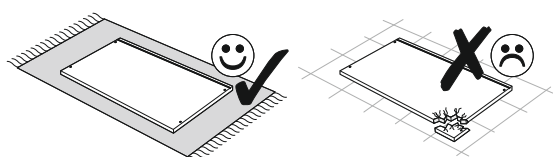
30 ▶



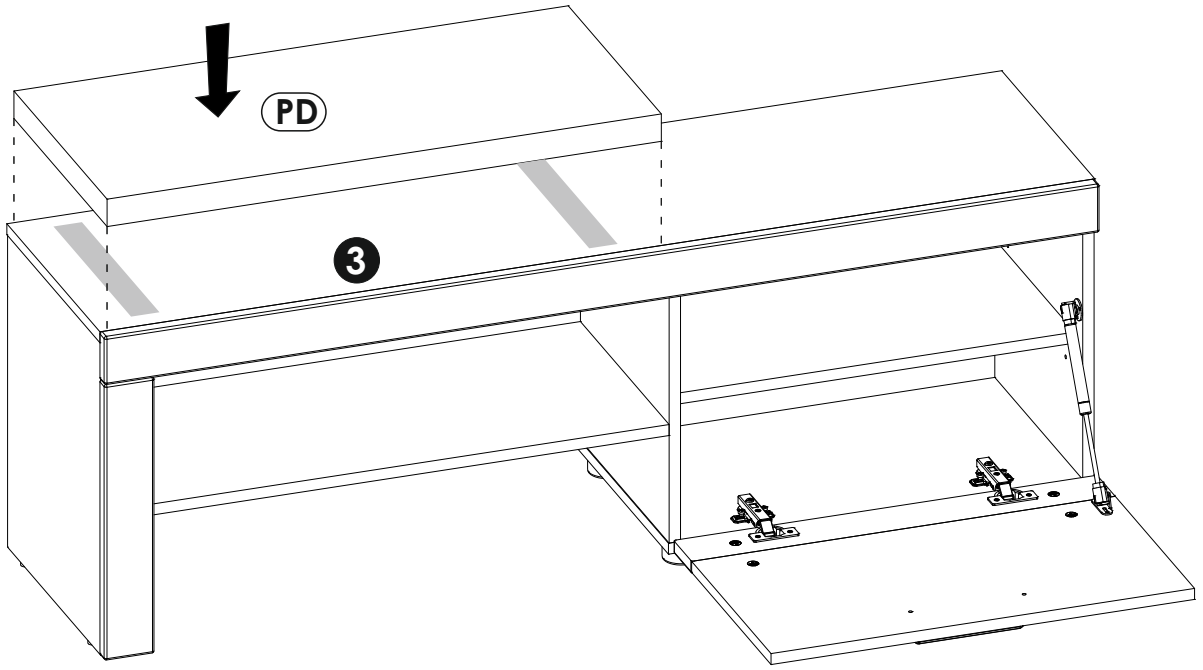
31 ▶



32 ▶



33 ▶



34 ▶

