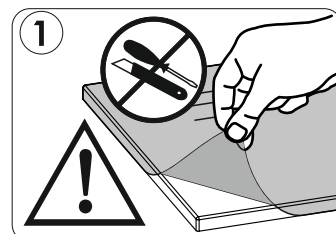
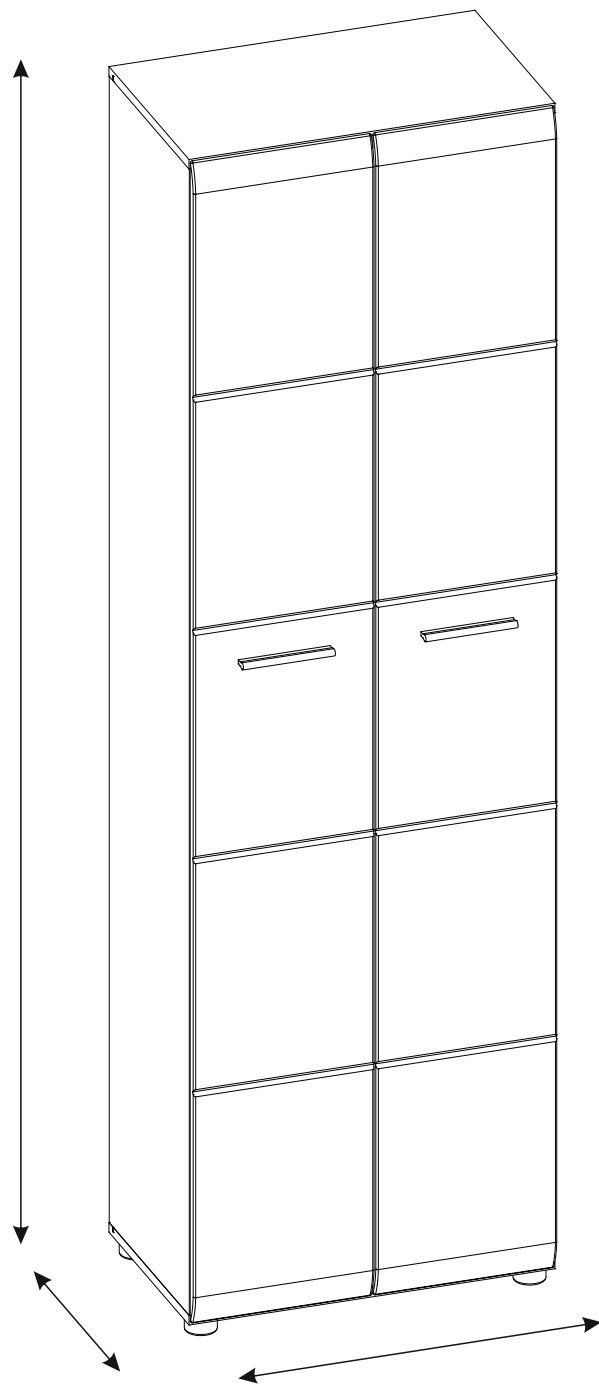
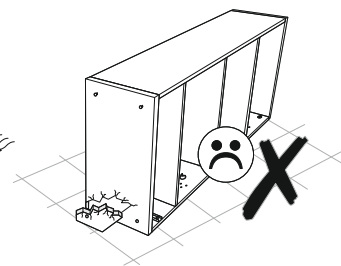
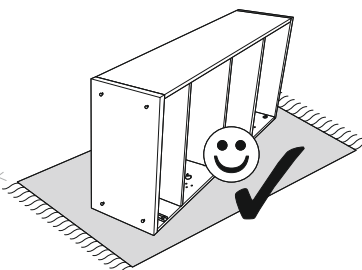
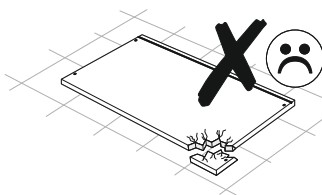
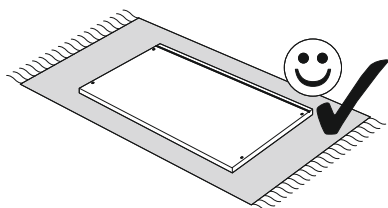
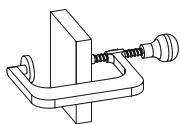
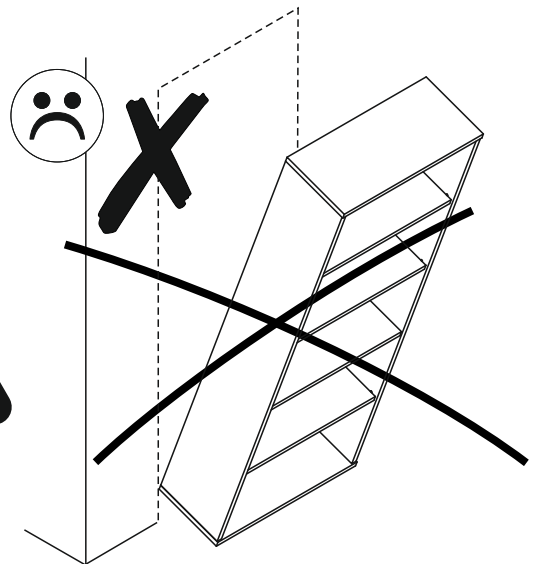
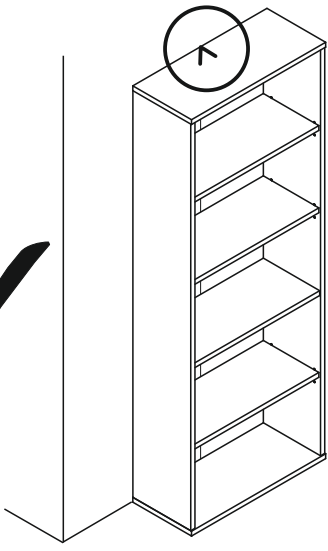
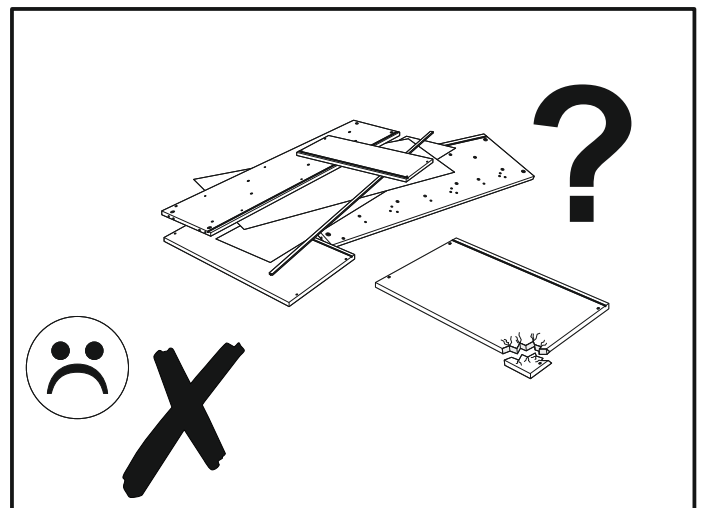
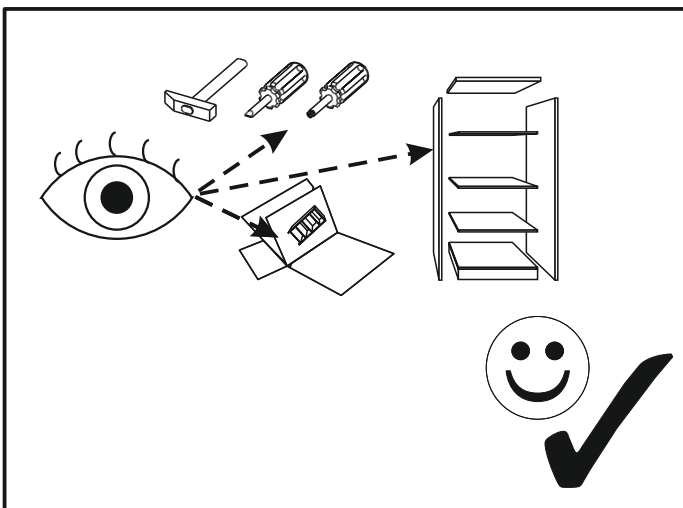
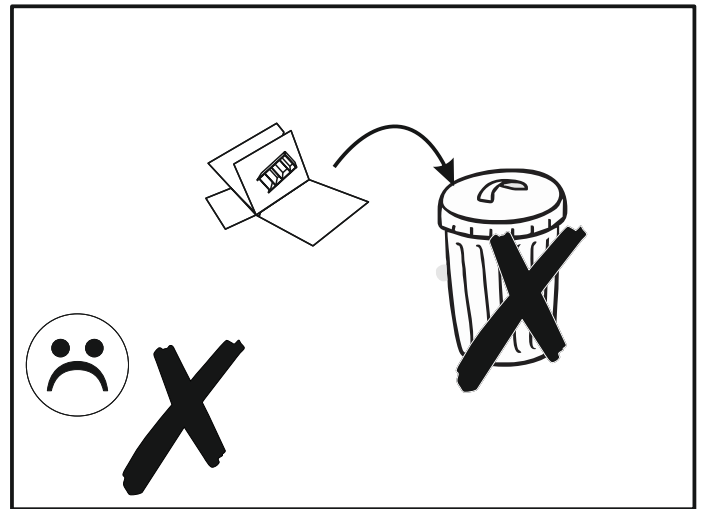
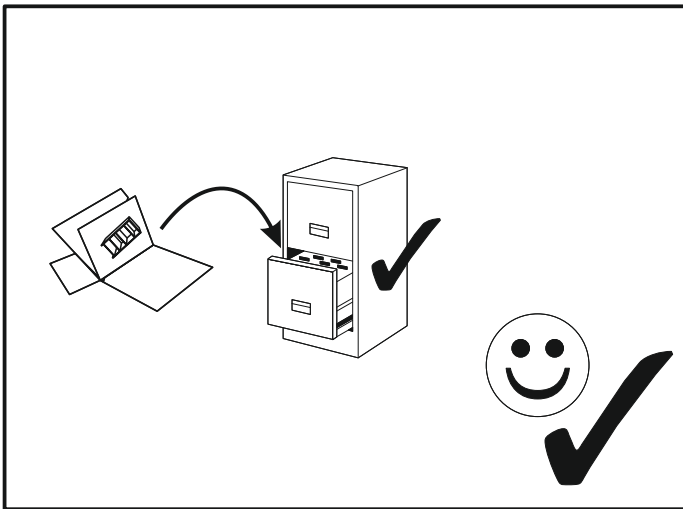
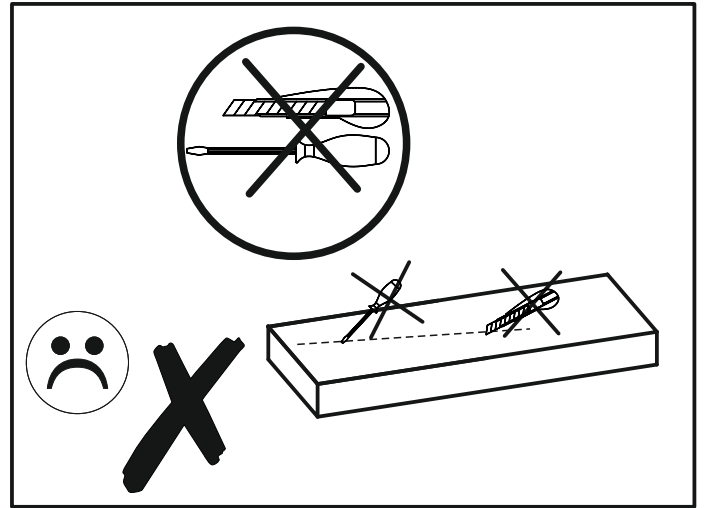
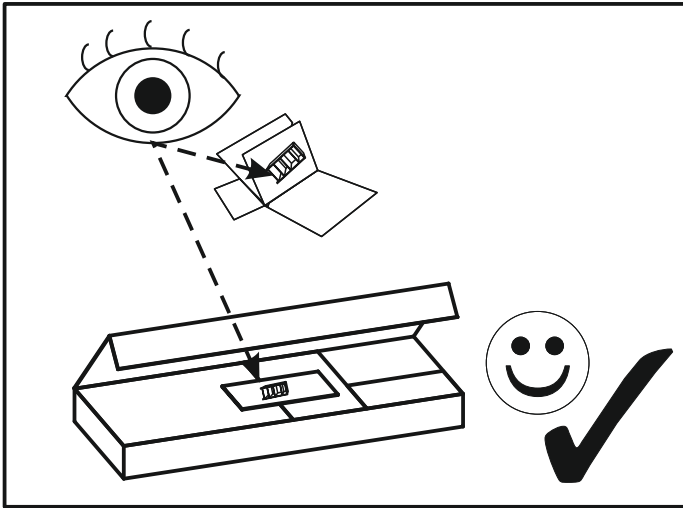
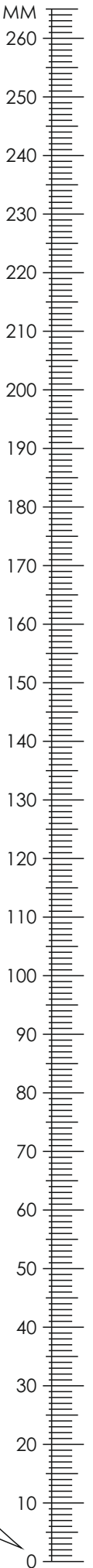


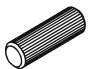
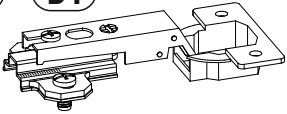

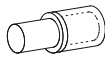


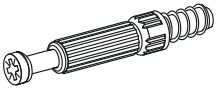

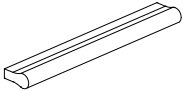



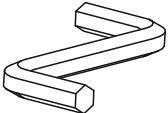
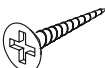
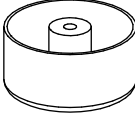
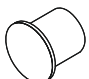
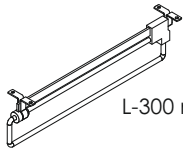
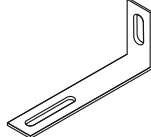
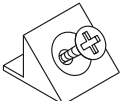
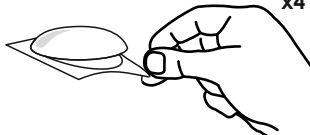
Ø5

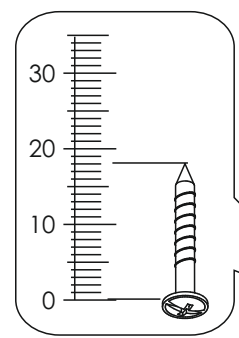
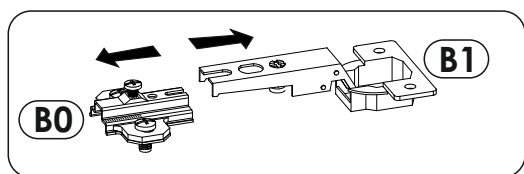




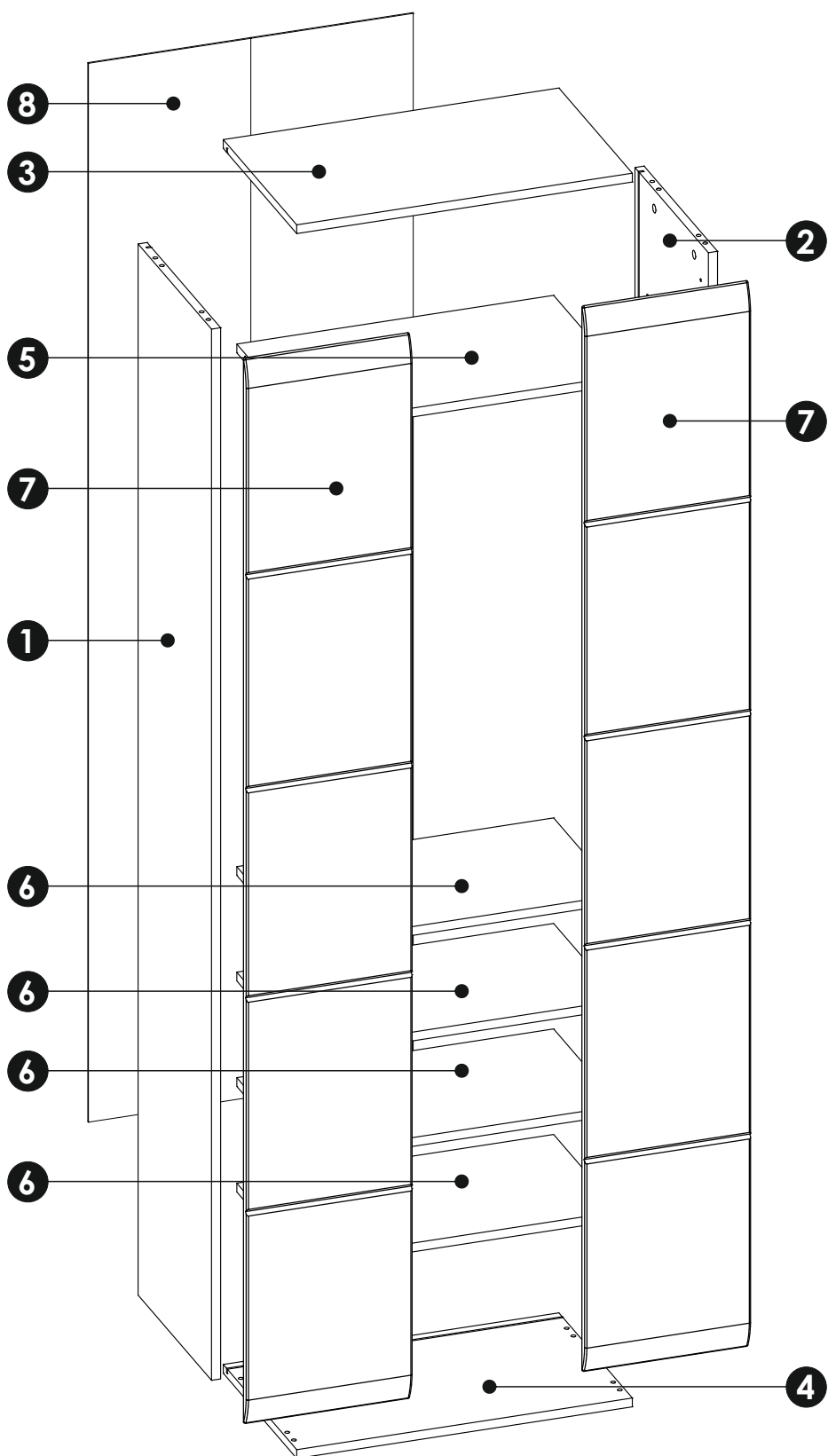
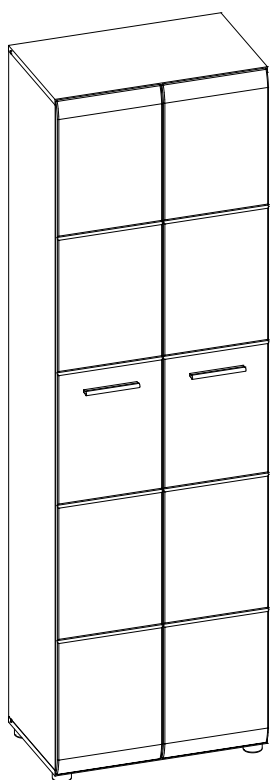




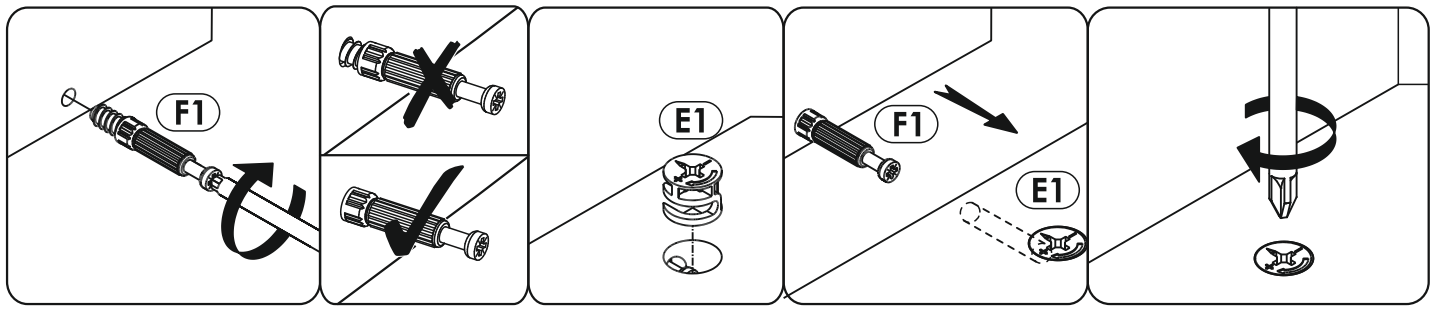
<b>A1</b> 8 x 35 mm x12 	<b>B0 + B1</b> x6 	<b>C1</b> 4 x 13 mm x12 
<b>D2</b> x16 	<b>E0</b> x8 	<b>E1</b> 15 x 12 mm x8 
<b>F1</b> 6 x 34 mm x8 	<b>G1</b> 7 x 50 mm x4 	<b>H1</b> L - 184 mm x2 
<b>I2</b> 4 x 16 mm x5 	<b>I5</b> 3,5 x 27 mm x4 	<b>I10</b> 3,5 x 22 mm x4 
<b>M</b> x1 	<b>N1</b> 3 X 16 mm x5 	<b>O1</b> x4 
<b>P0</b> x4 	<b>P7</b> L-300 mm x1 	<b>Q9</b> x1 
<b>R4</b> x12 	<b>R8</b> x4 	



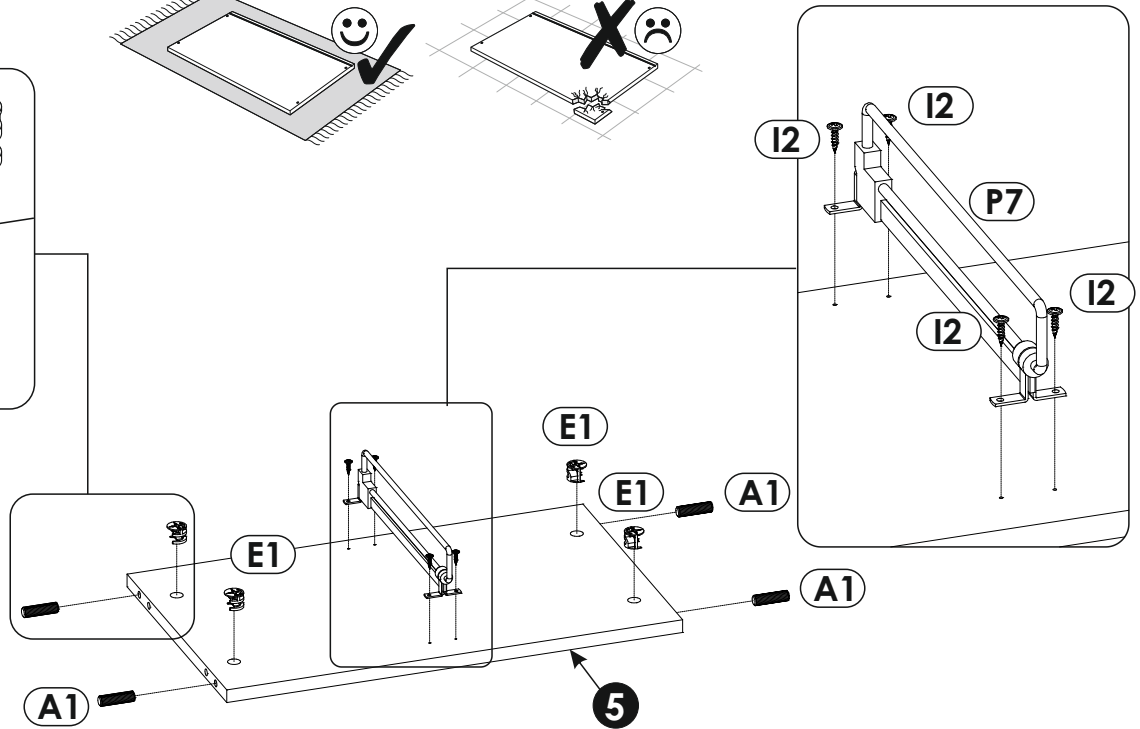
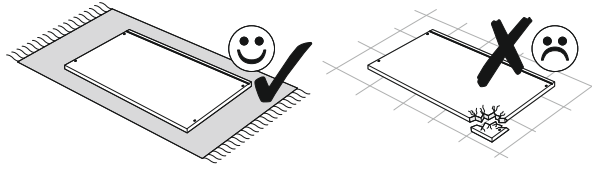
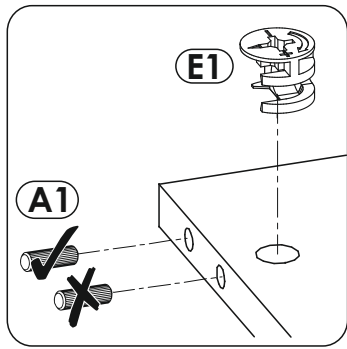




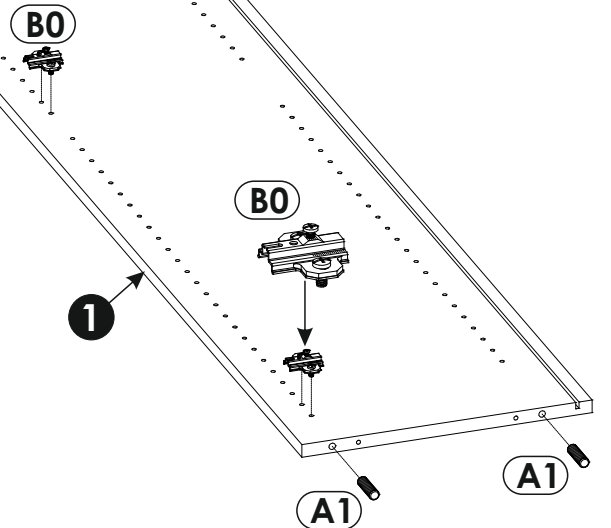
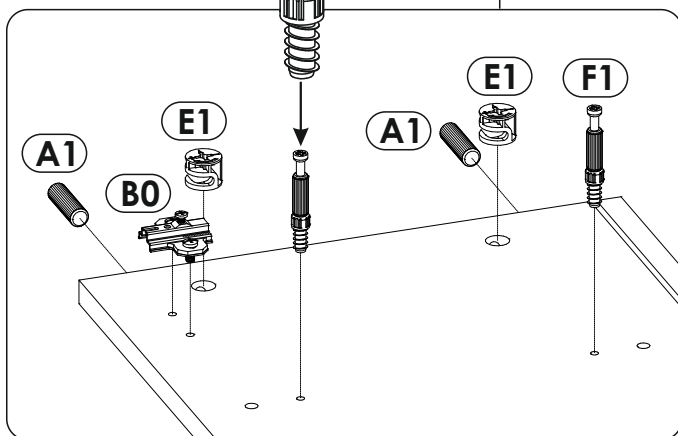
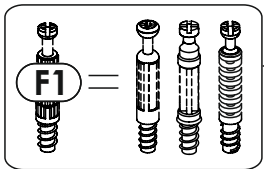
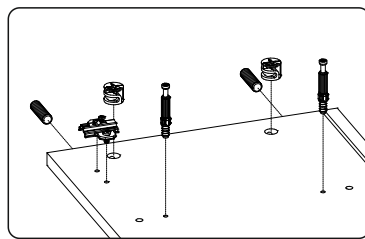
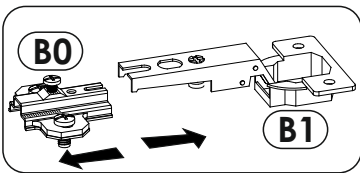
<b>1</b>	1913	354	16	x1	2/2
<b>2</b>	1913	354	16	x1	2/2
<b>3</b>	589	354	16	x1	1/2
<b>4</b>	589	354	16	x1	1/2
<b>5</b>	556	334	16	x1	1/2
<b>6</b>	556	319	16	x4	1/2
<b>7</b>	1939	291	16	x2	2/2
<b>8</b>	1927	570	3	x1	2/2



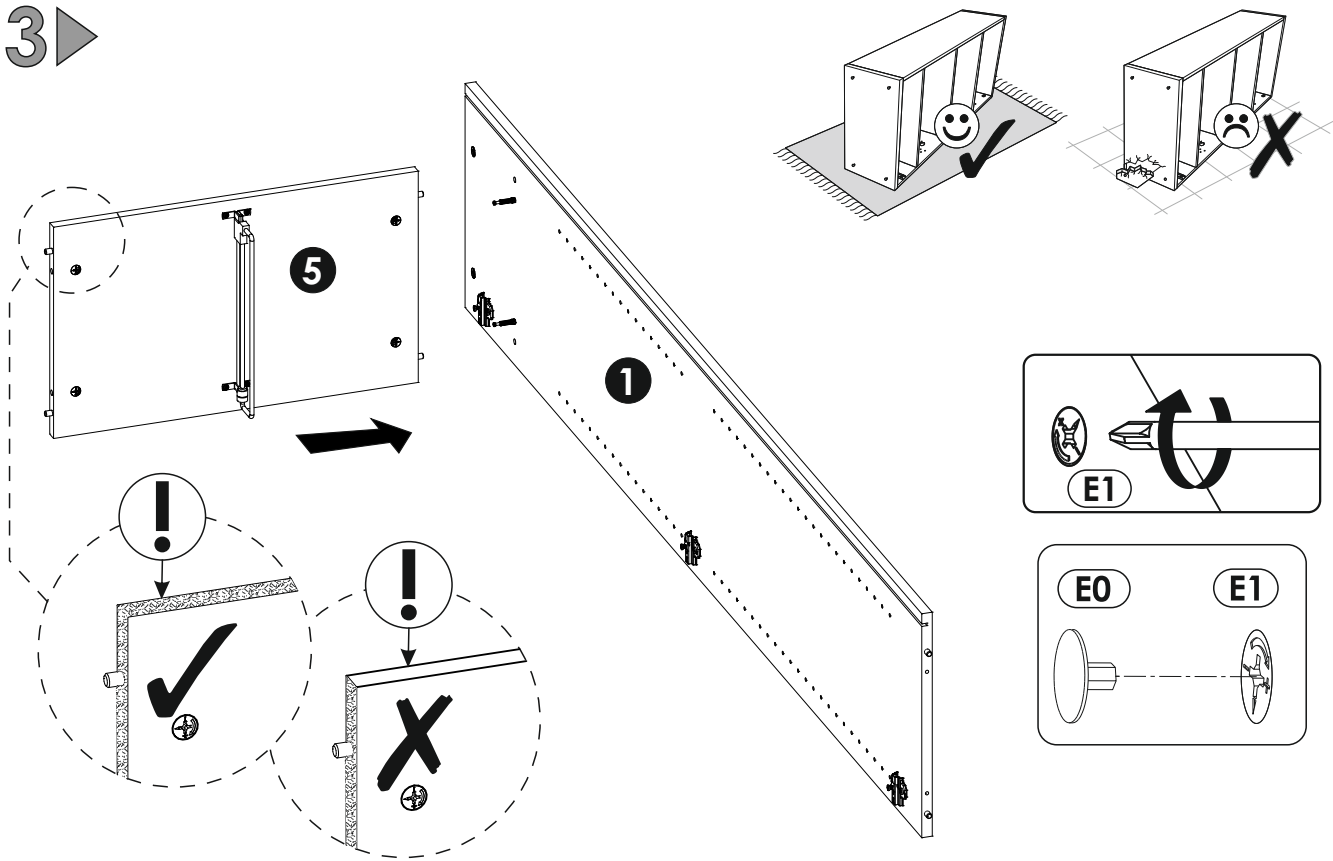
1 ▶



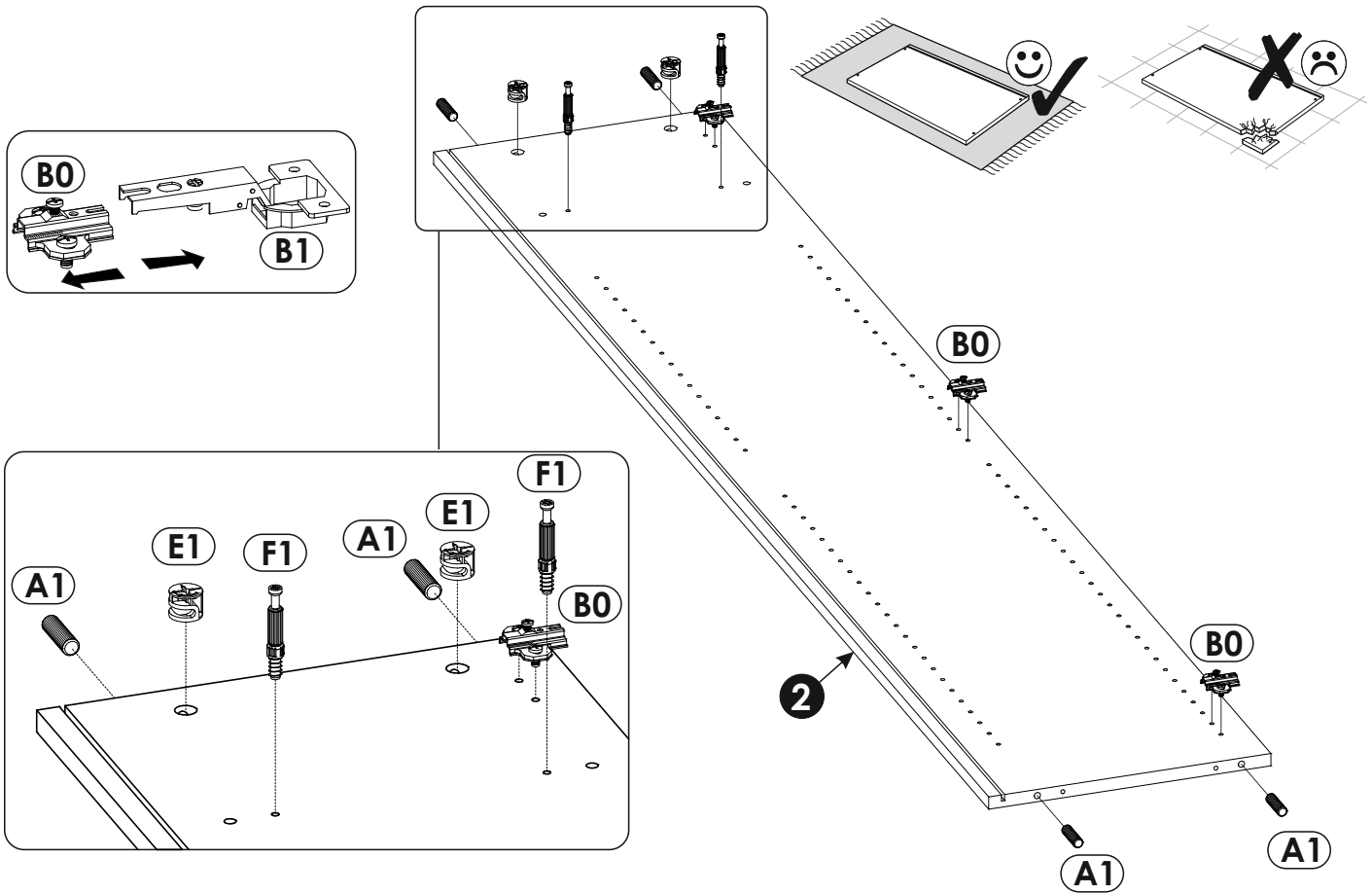
2 ▶



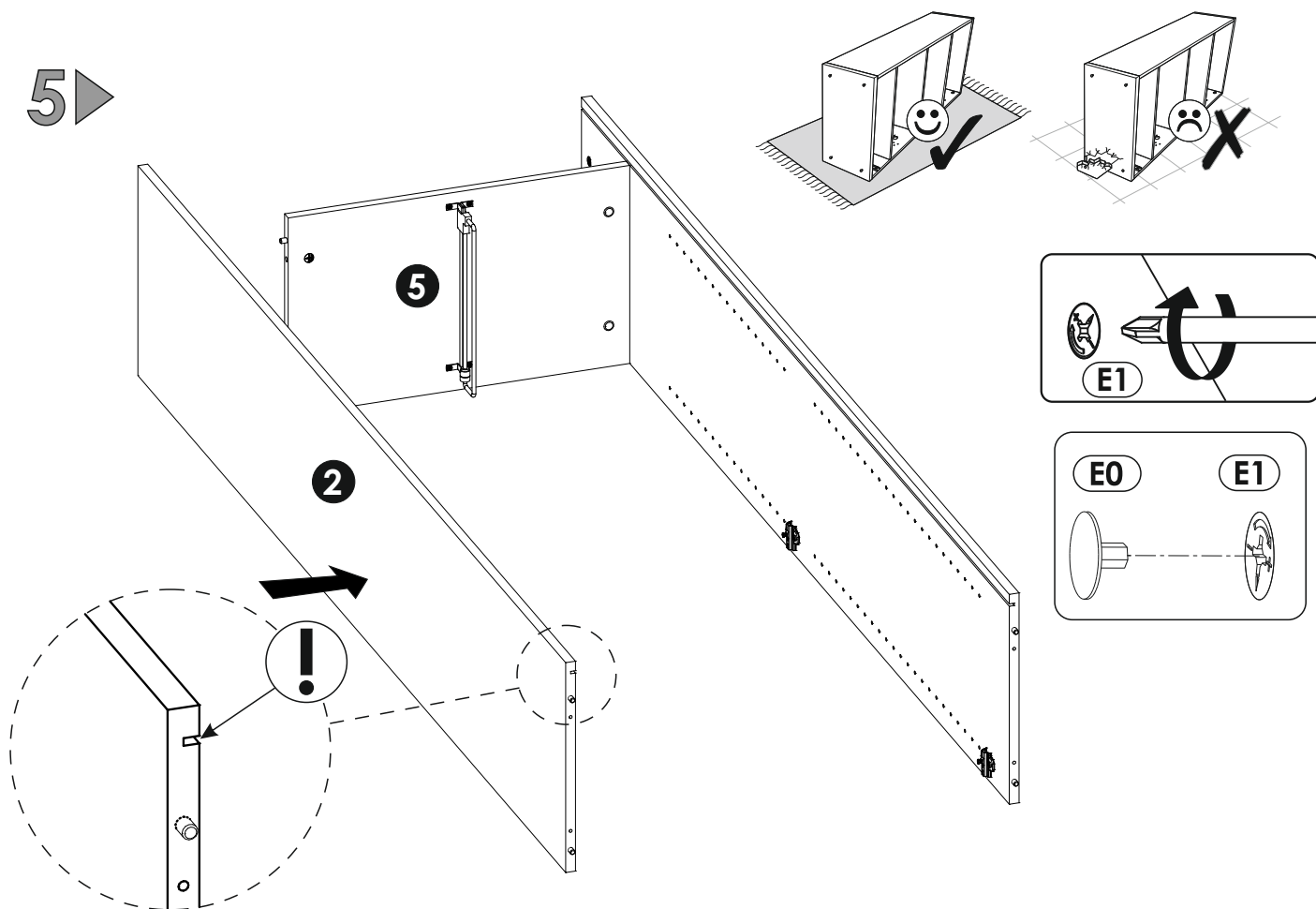
3 ▶



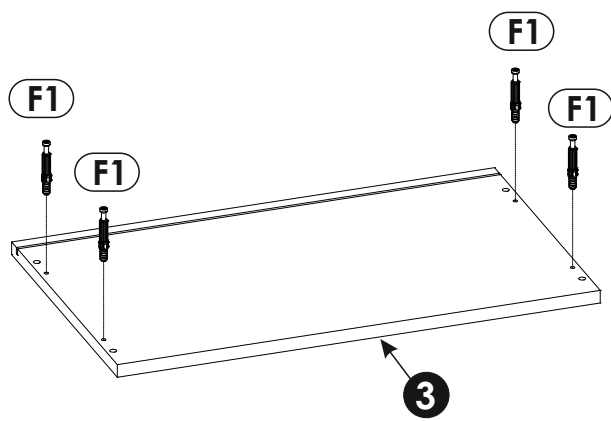
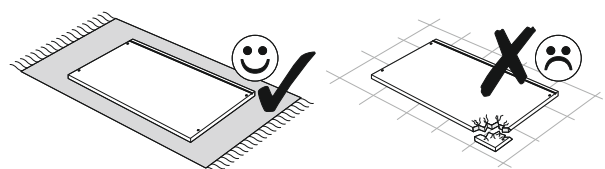
4 ▶



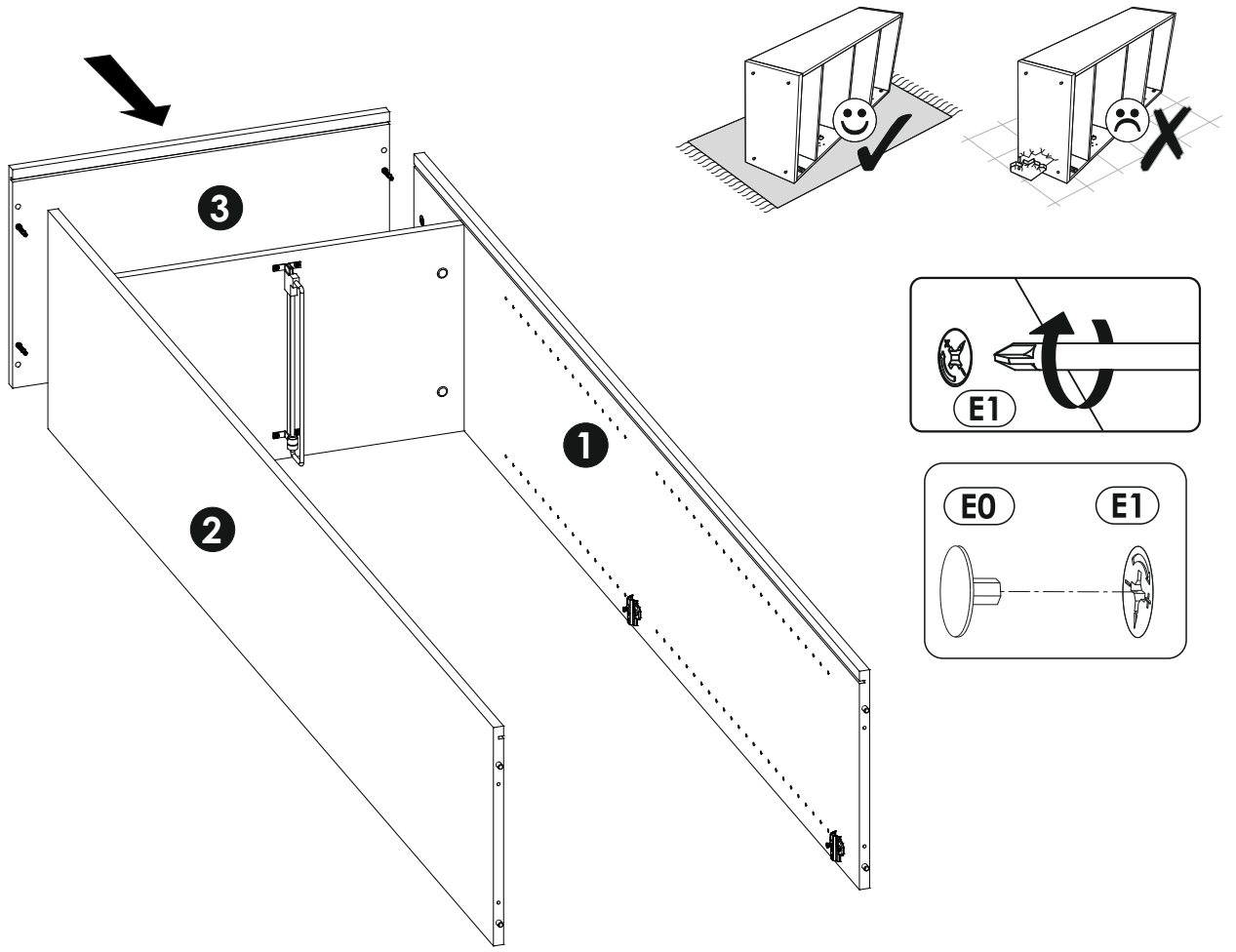
5 ▶



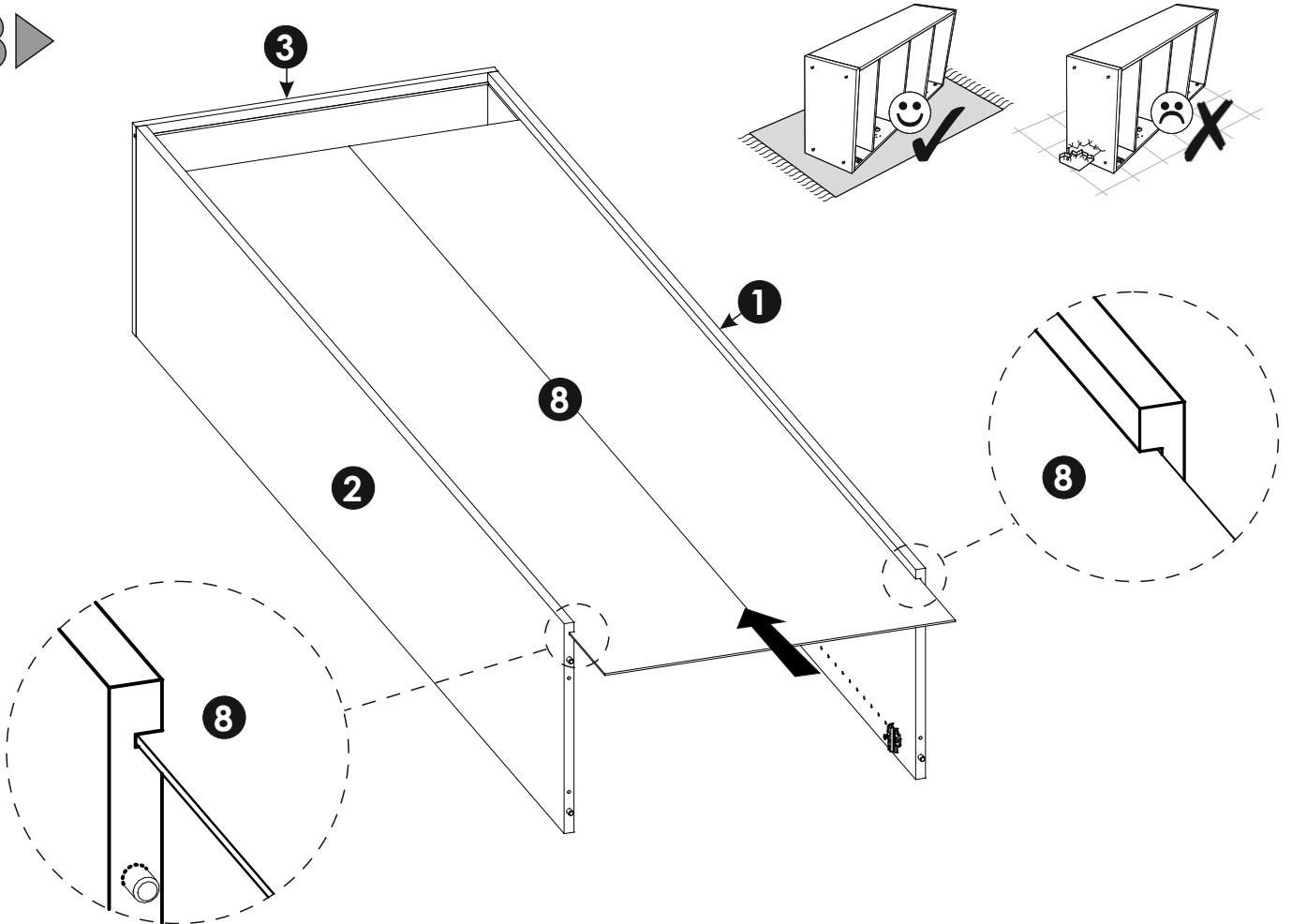
6 ▶



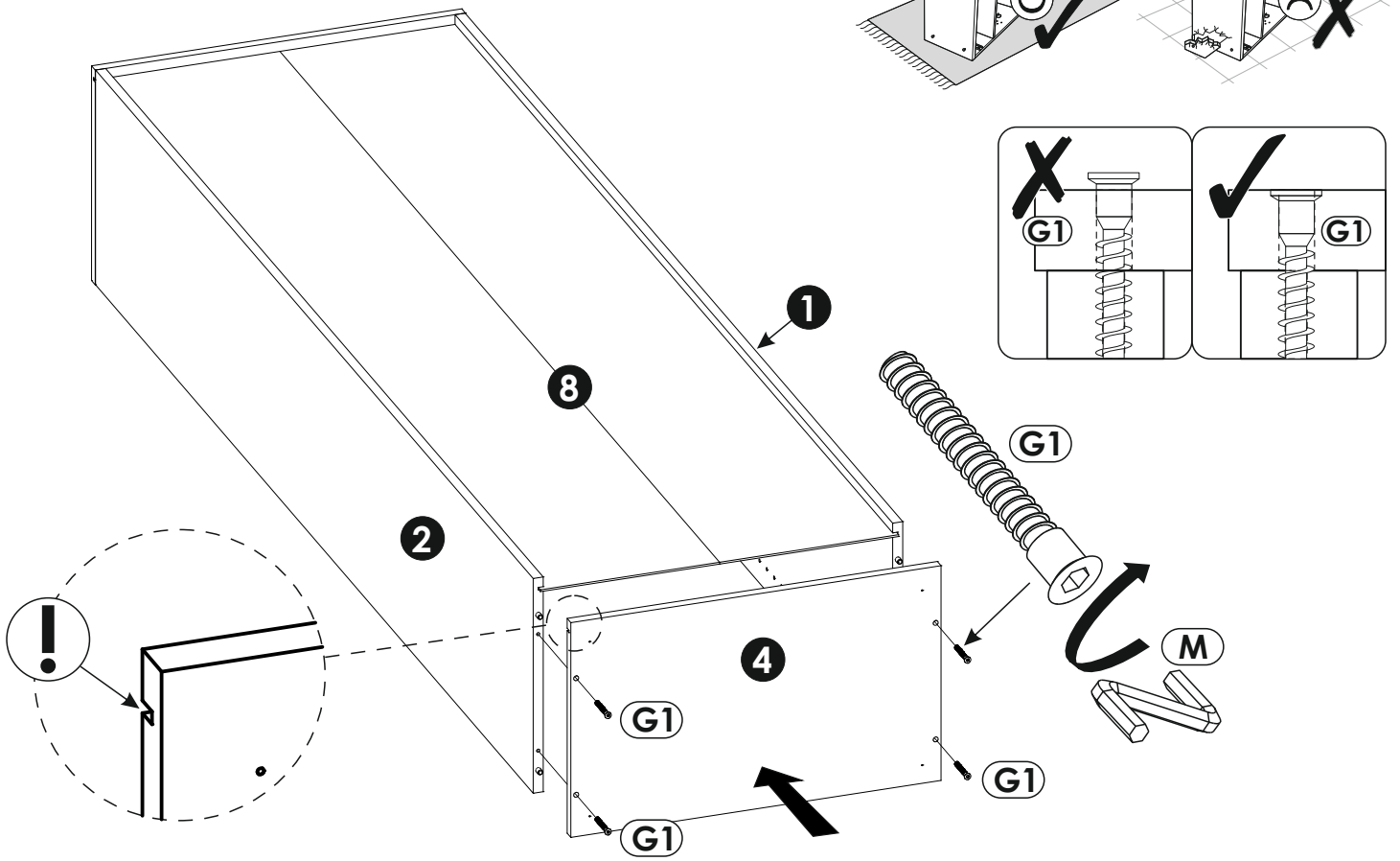
7 ▶



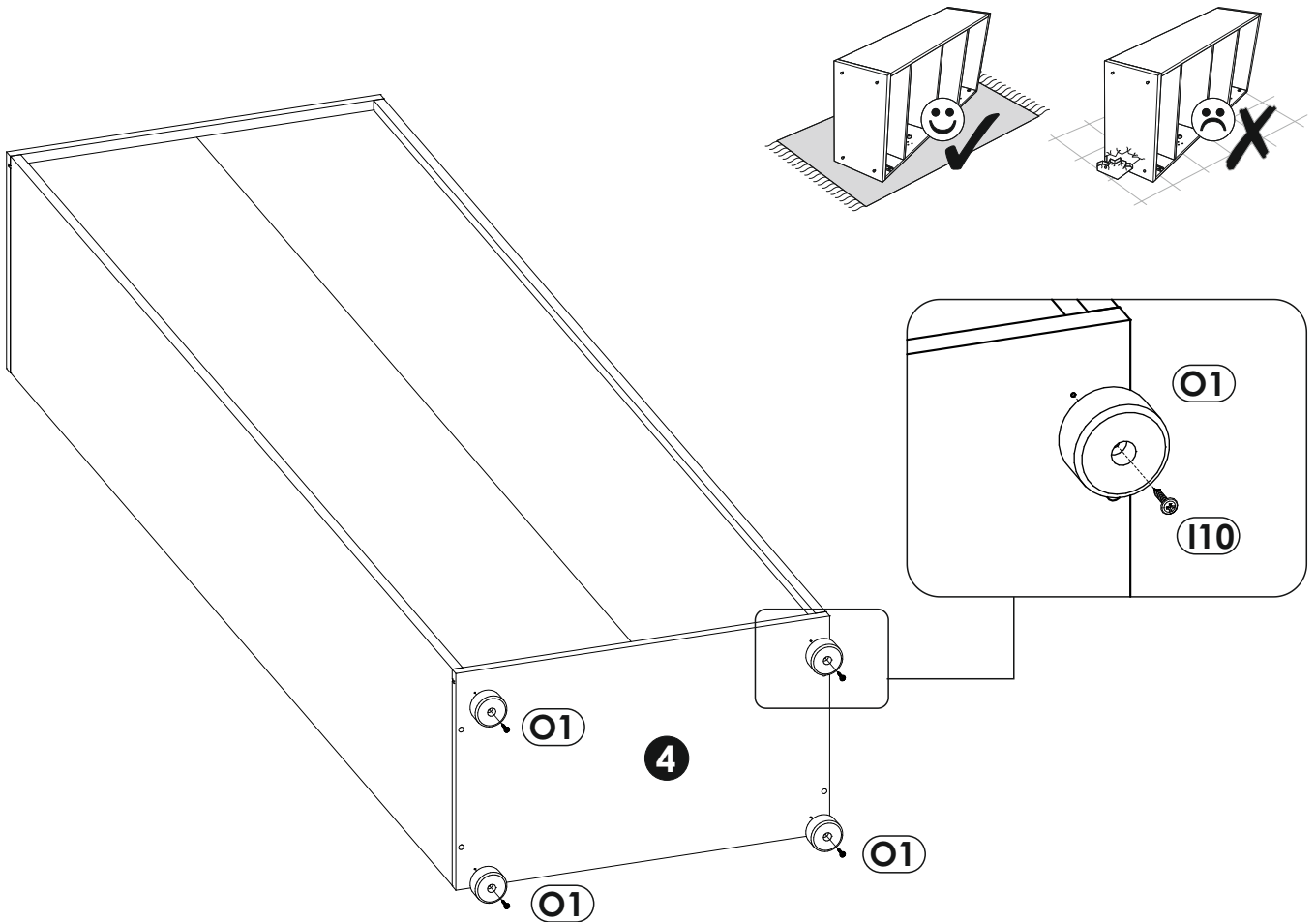
8 ▶



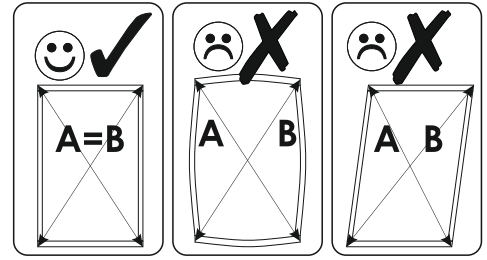
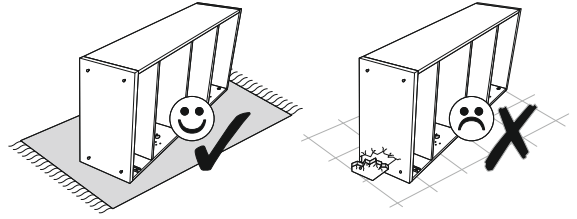
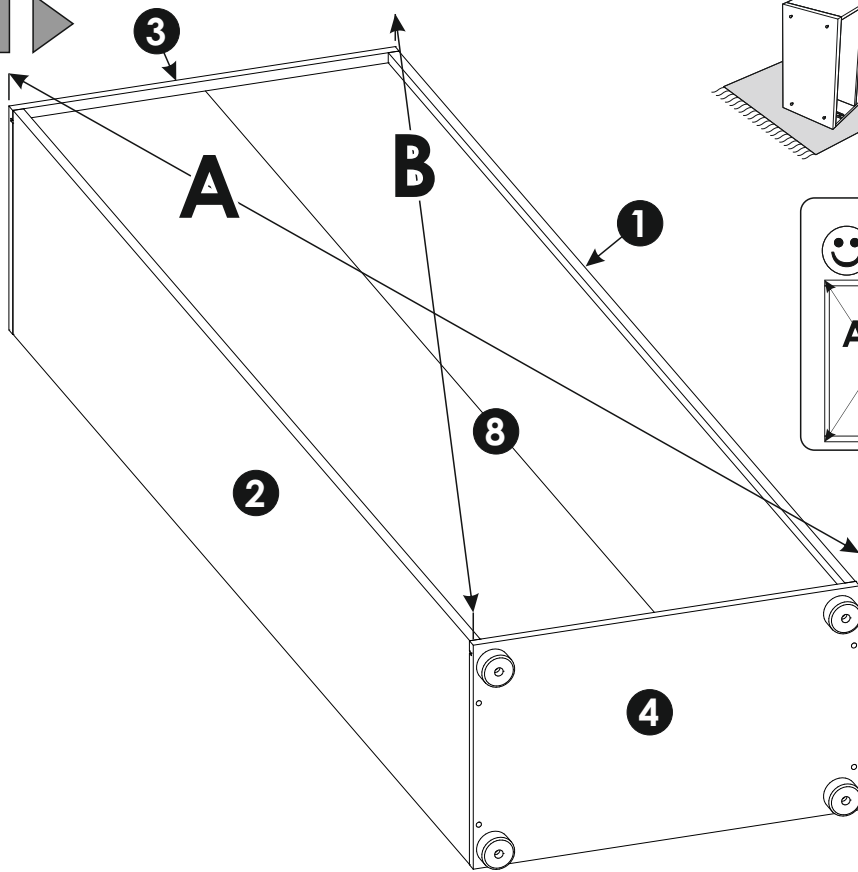
9 ▶



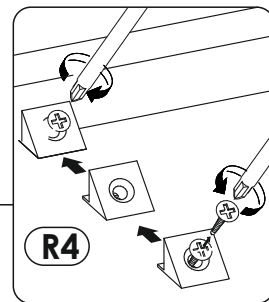
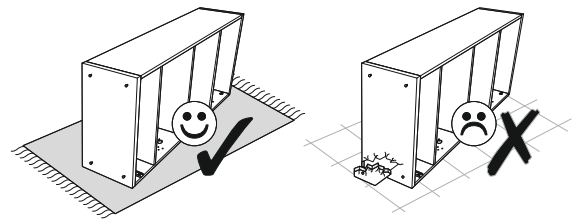
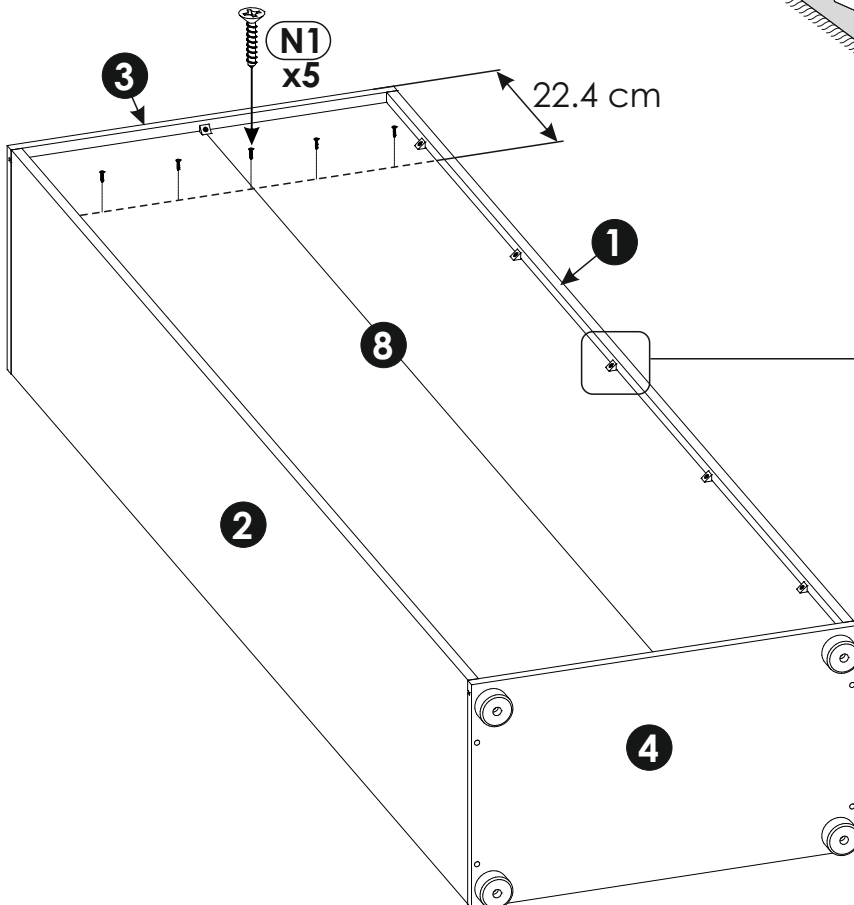
10 ▶



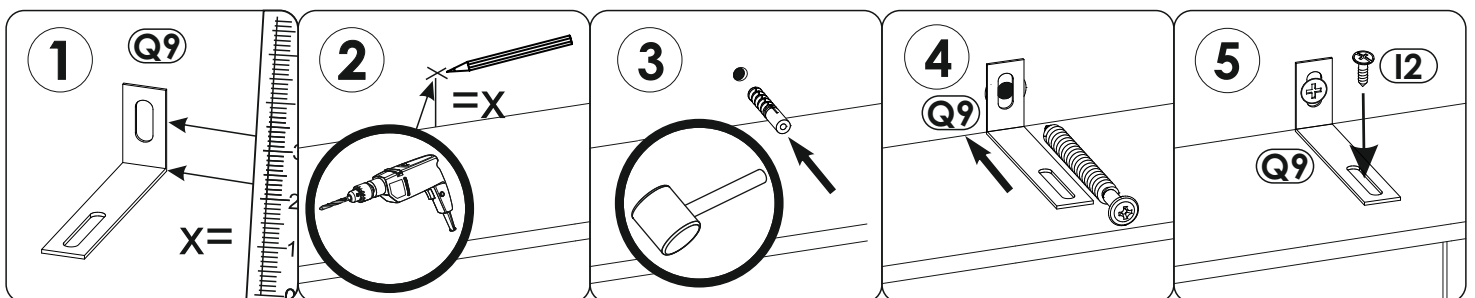
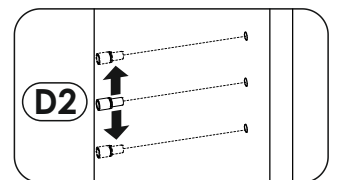
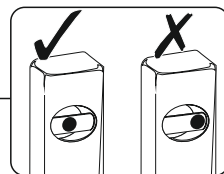
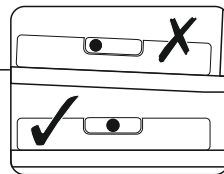
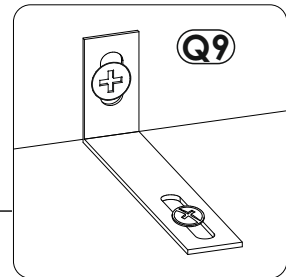
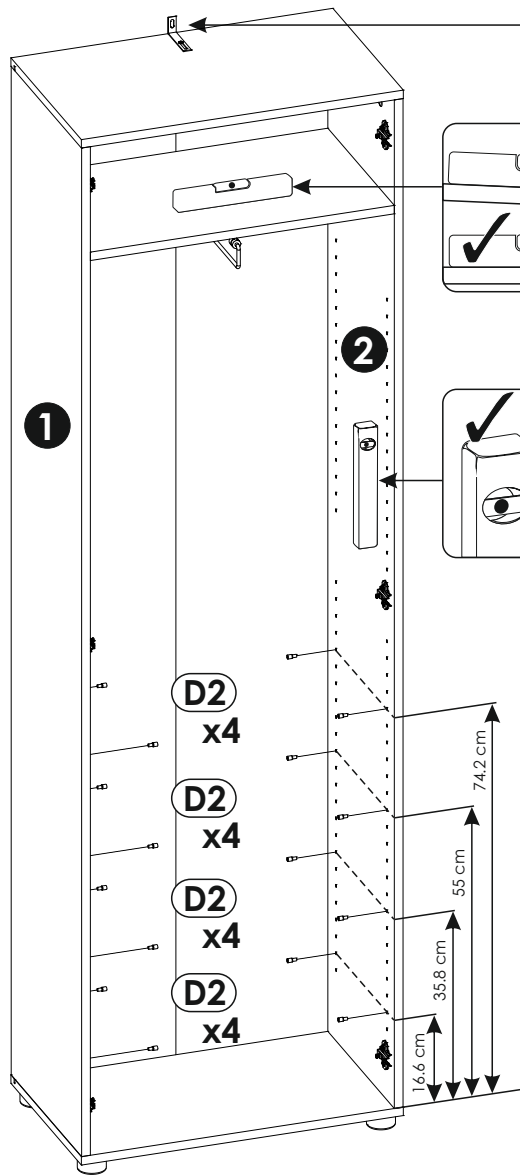
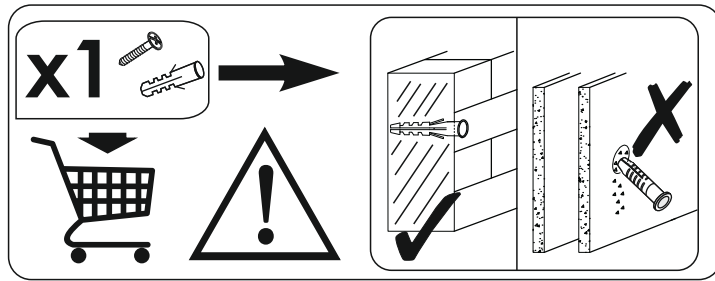
11 ▶



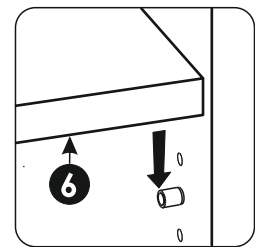
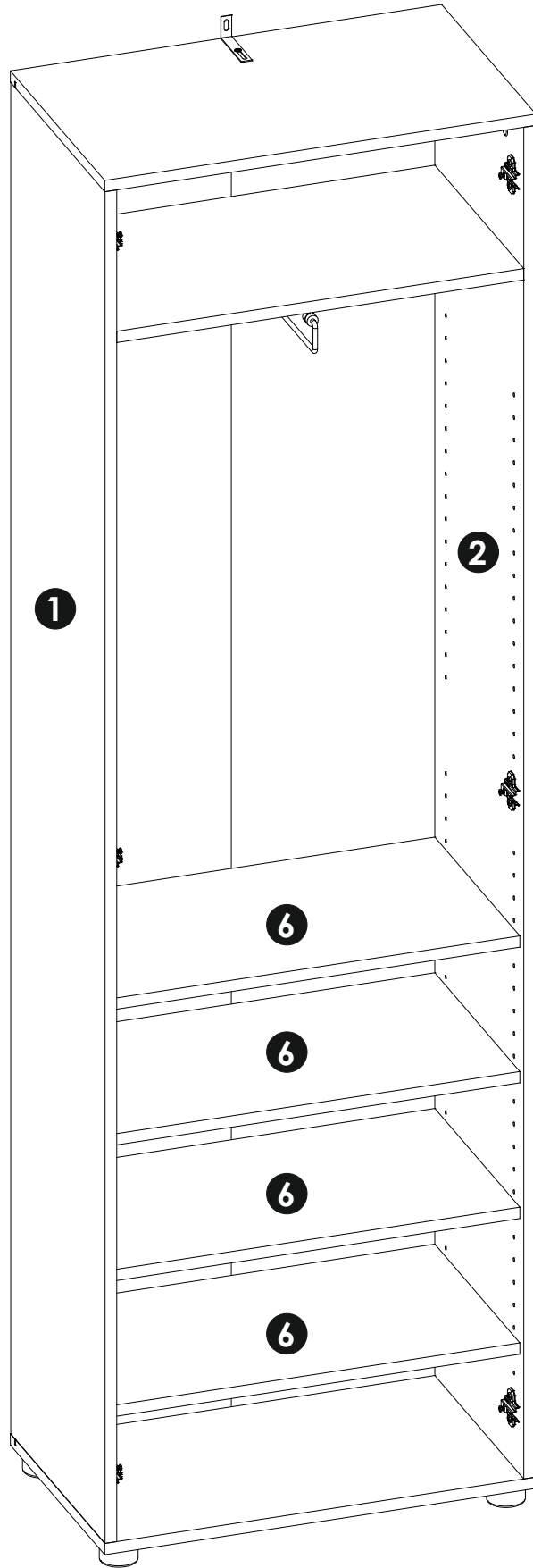
12 ▶



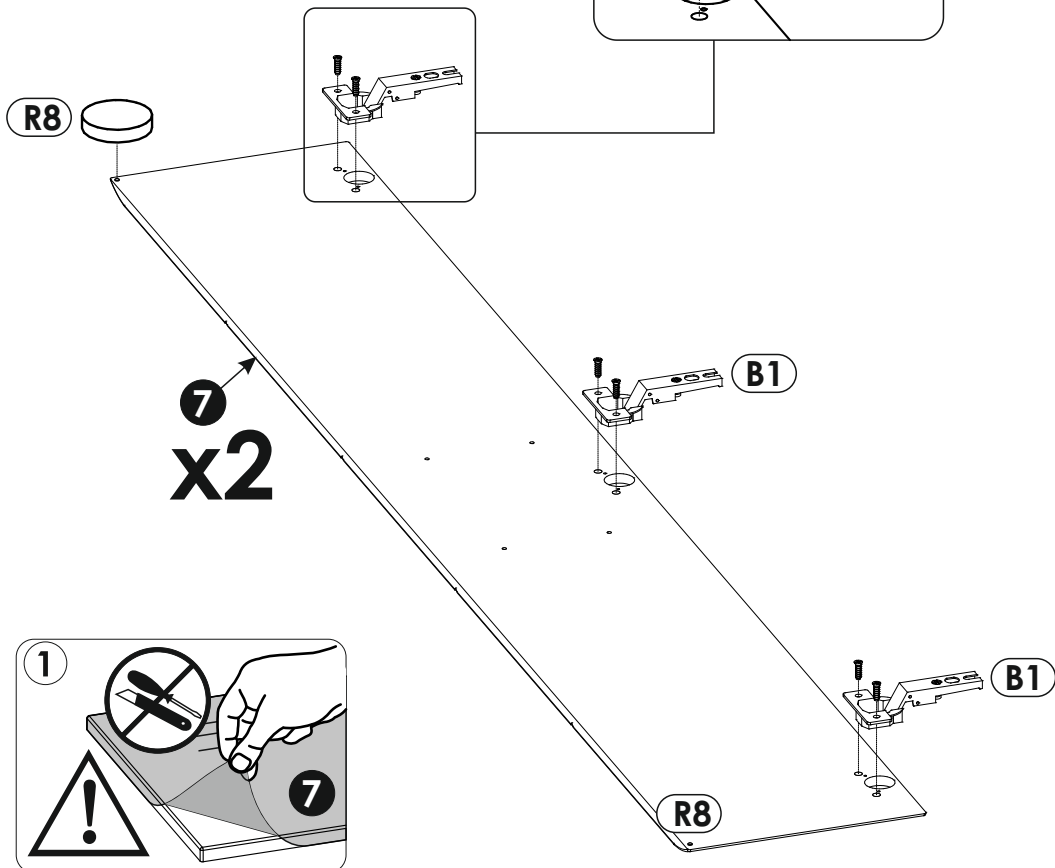
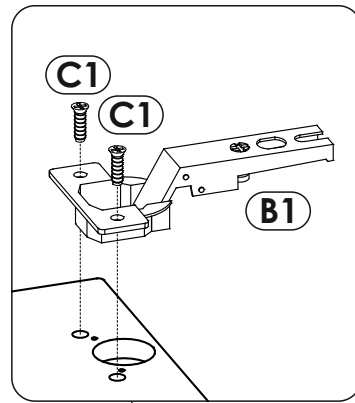
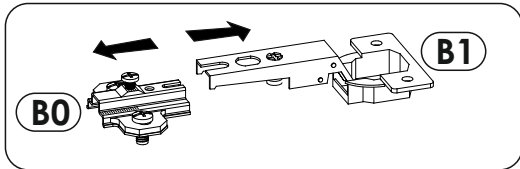
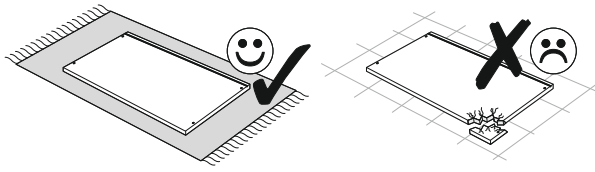
x12

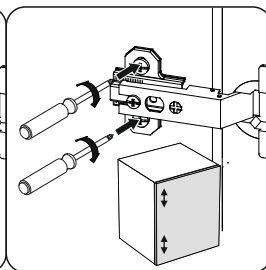
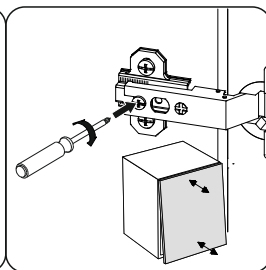
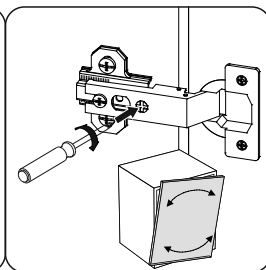
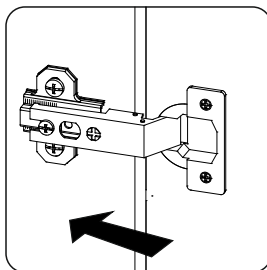
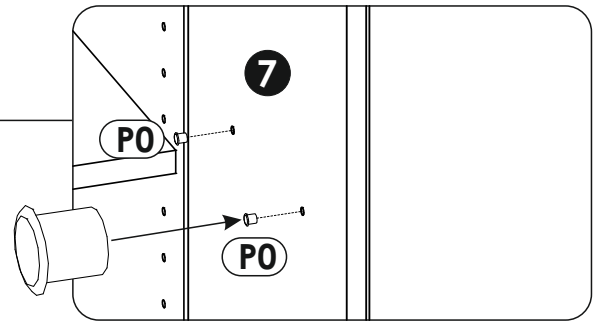
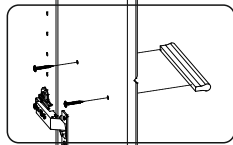
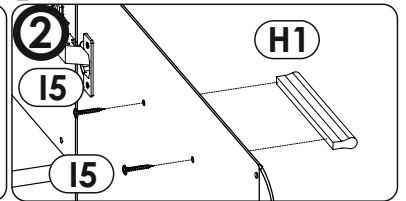
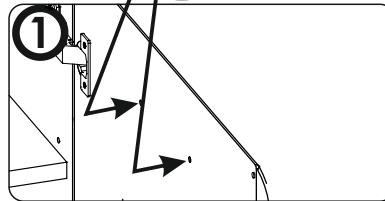
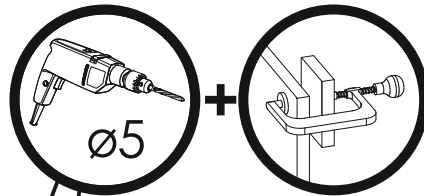
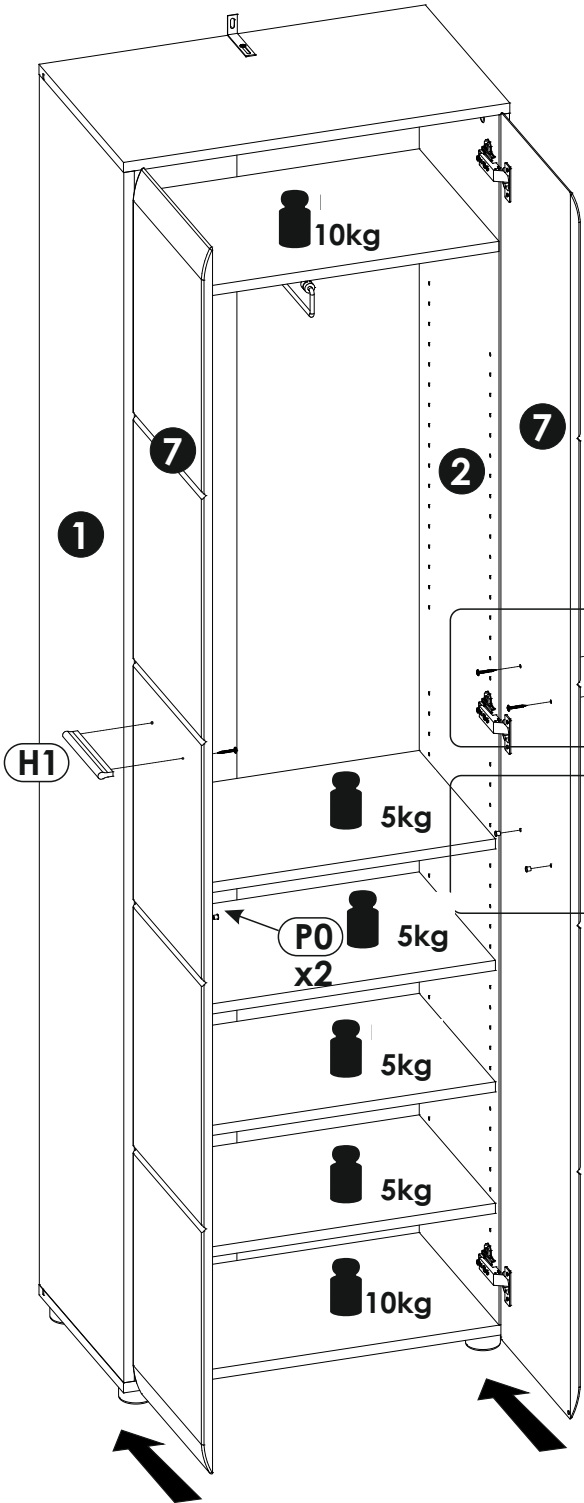


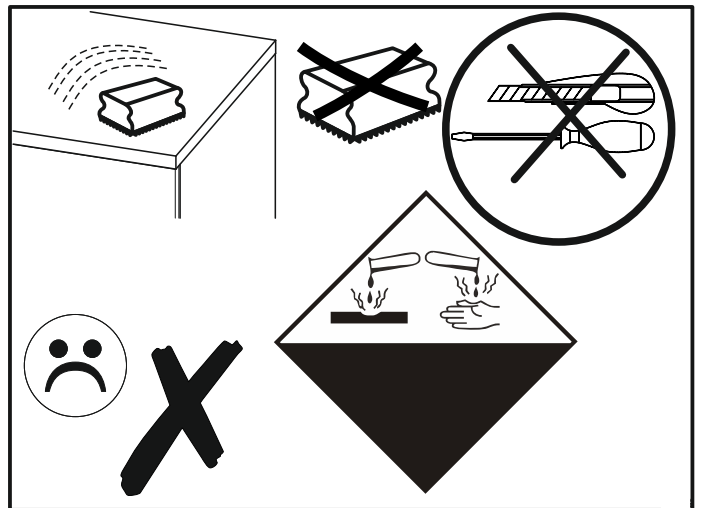
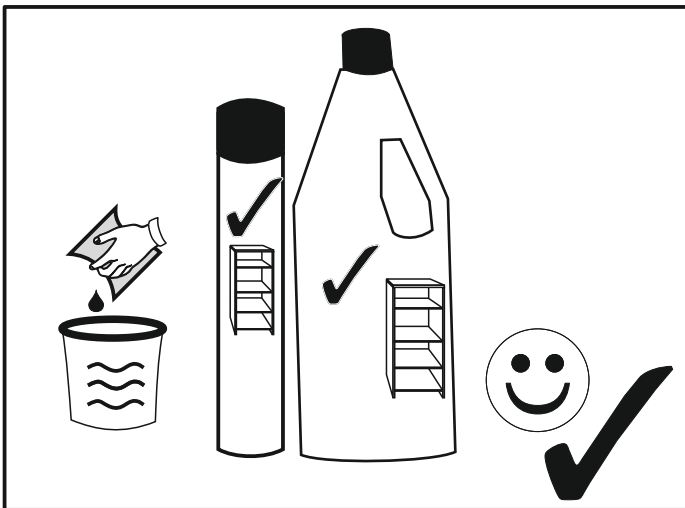
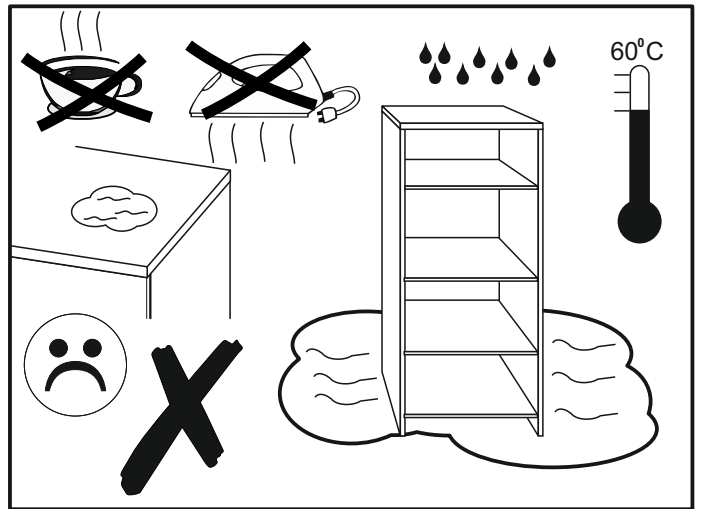
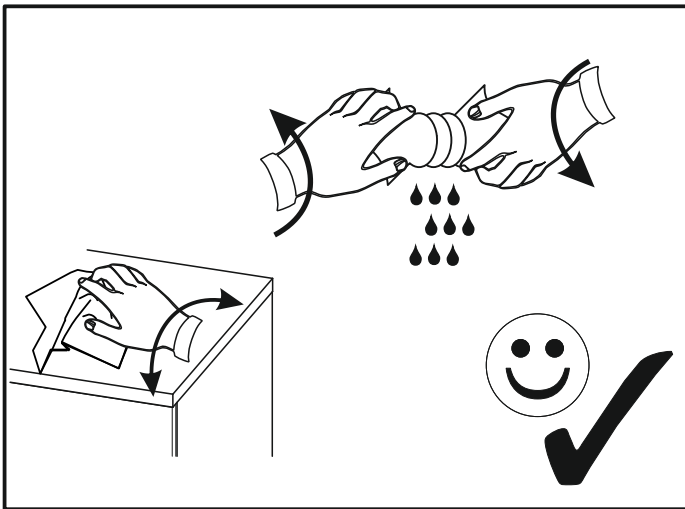
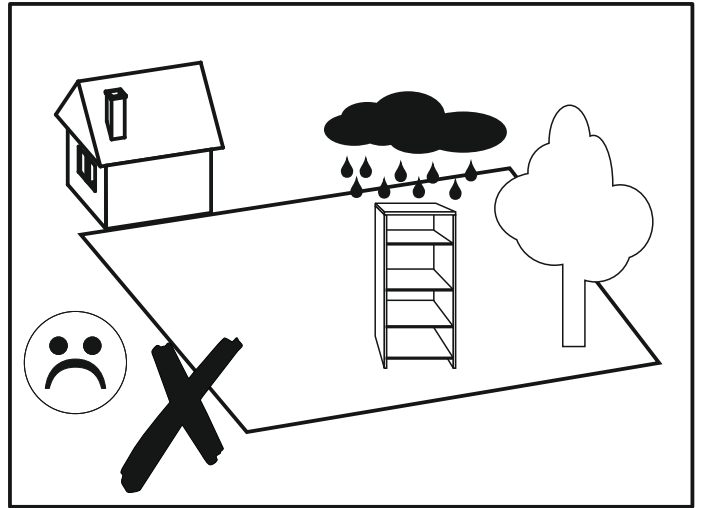
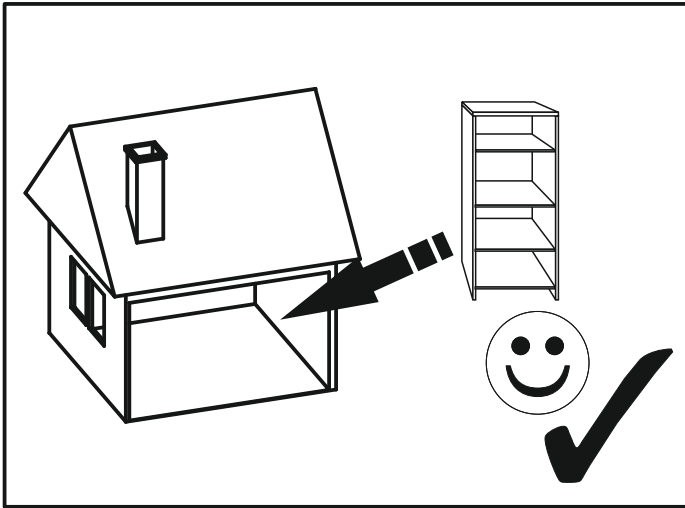


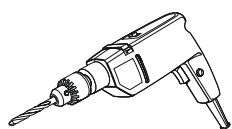
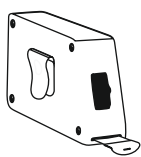
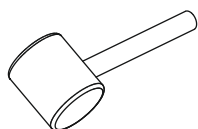
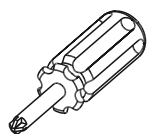
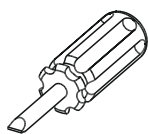
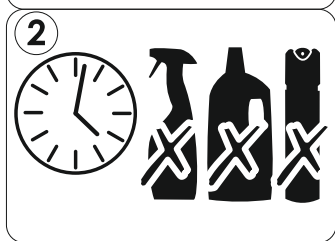
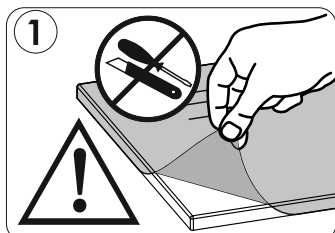
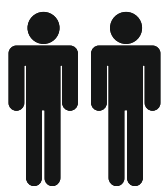


15▶

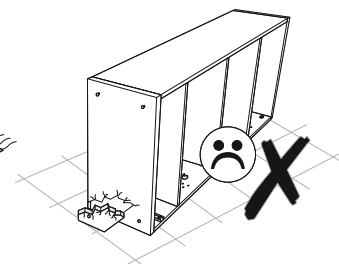
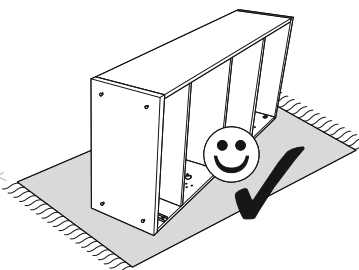
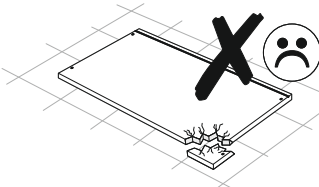
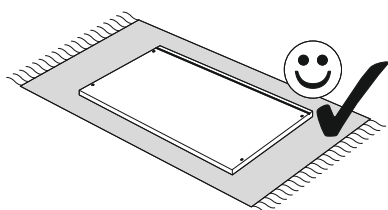
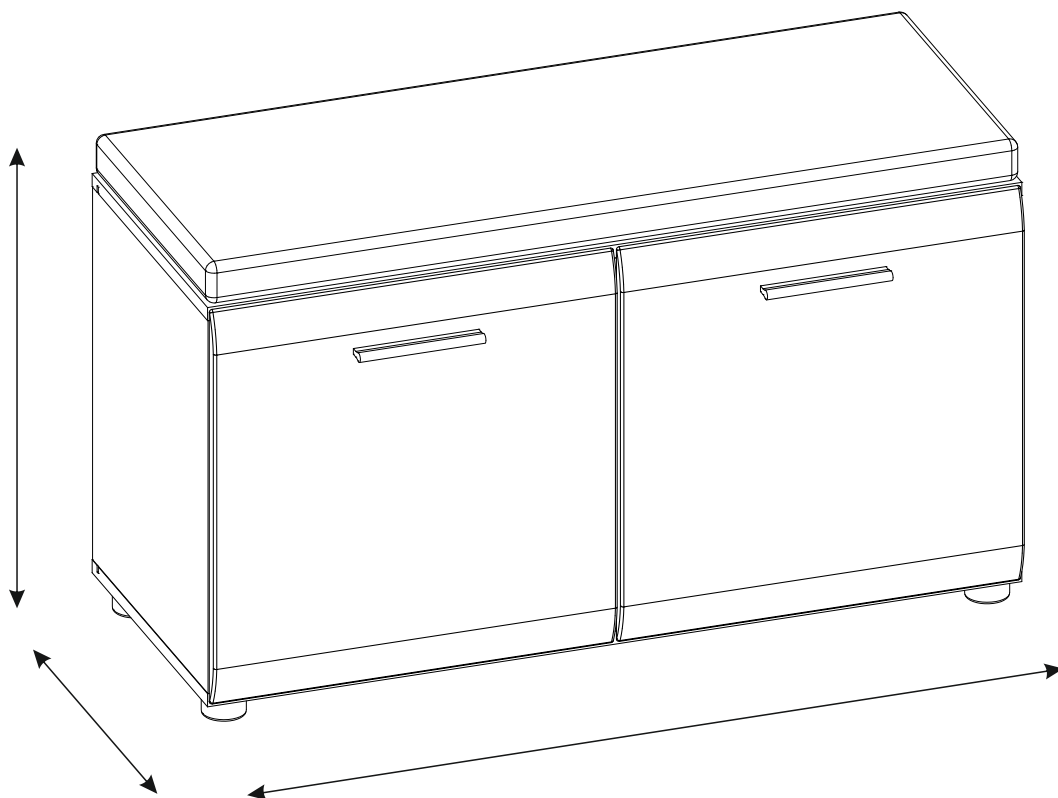
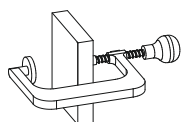


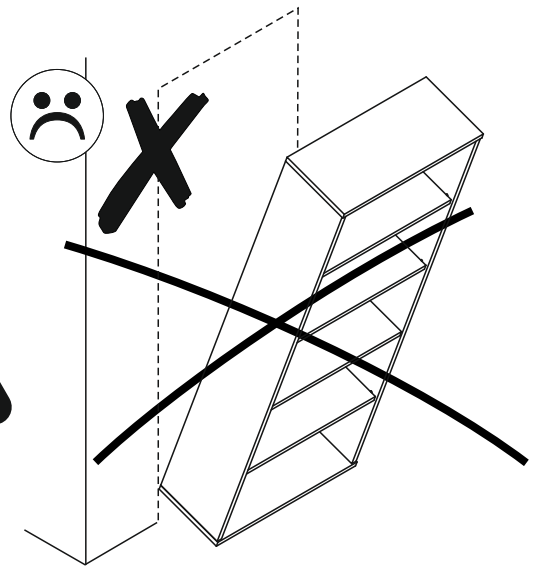
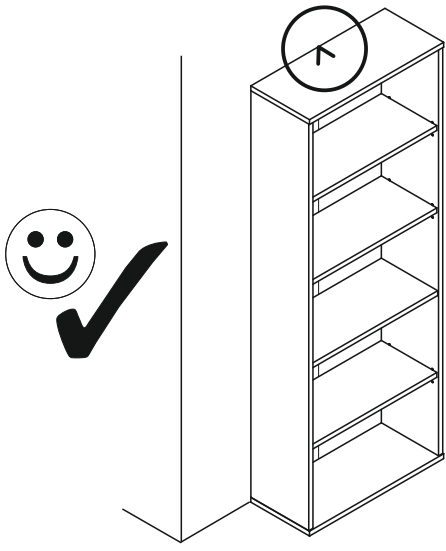


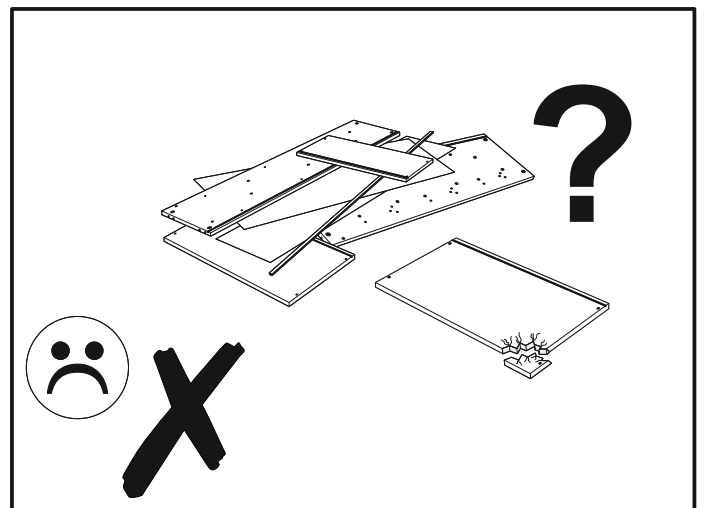
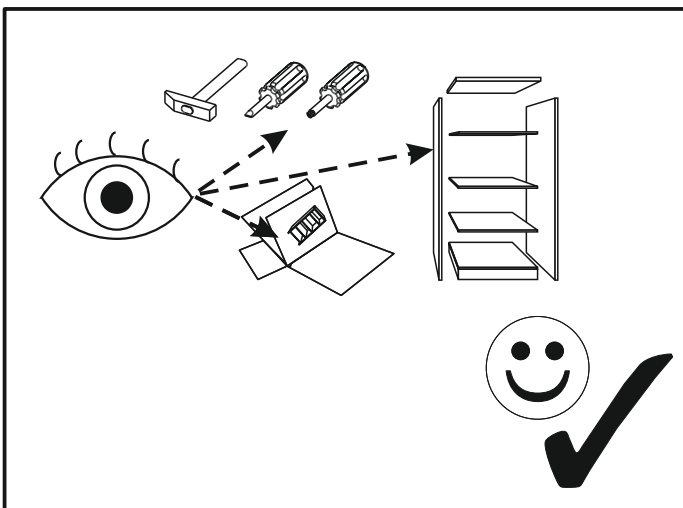
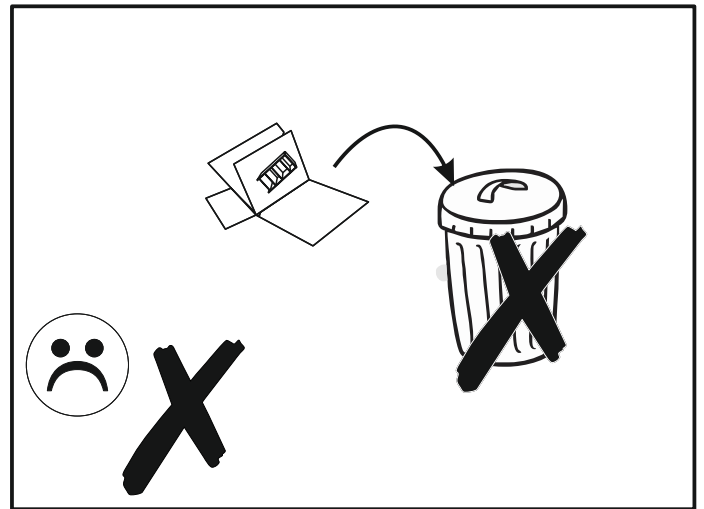
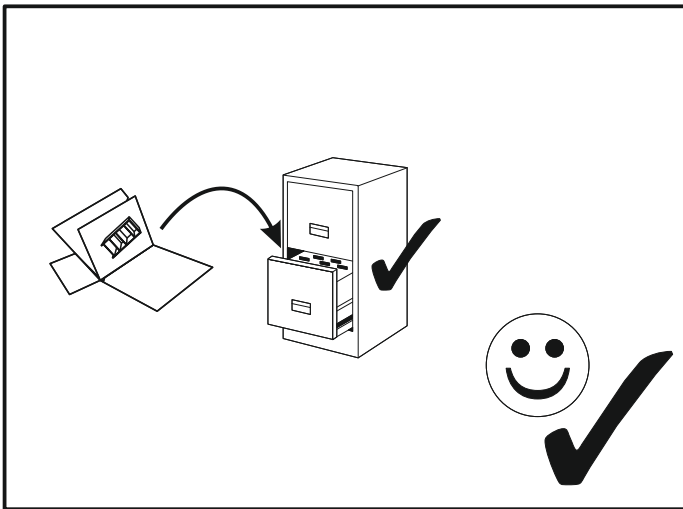
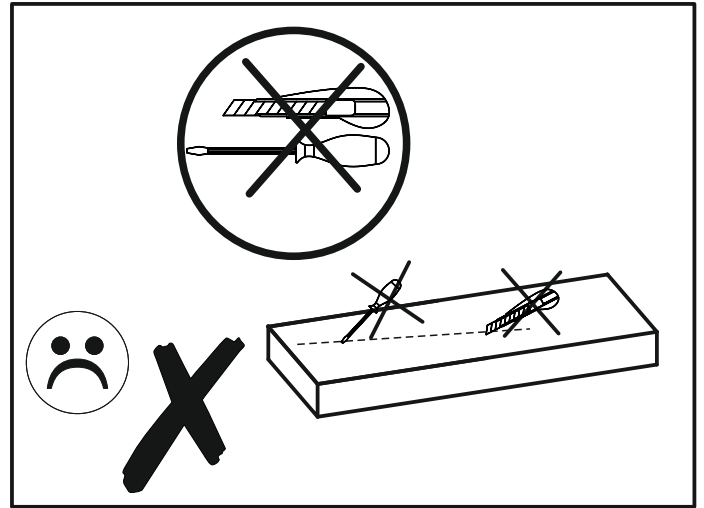
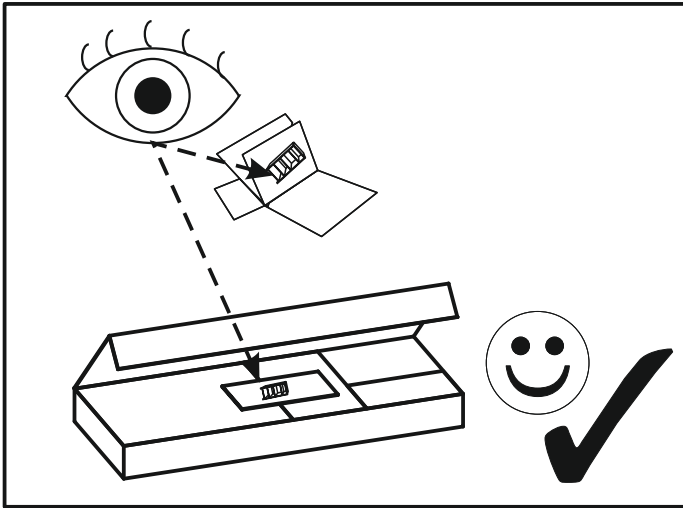


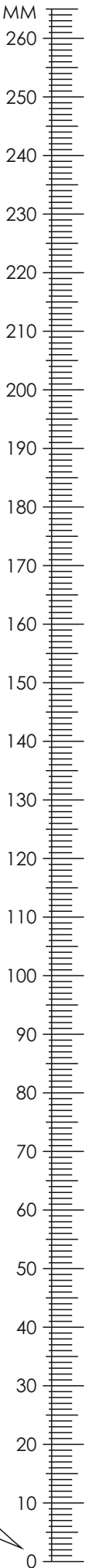


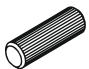
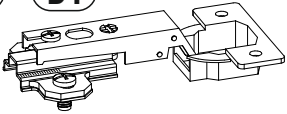

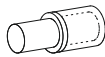


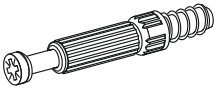

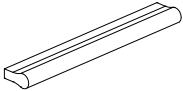



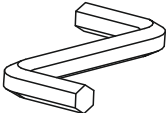
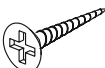
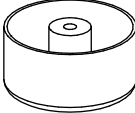
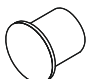
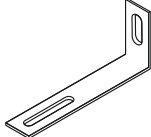
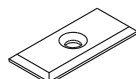
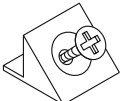
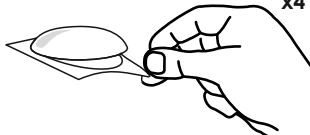
ø5

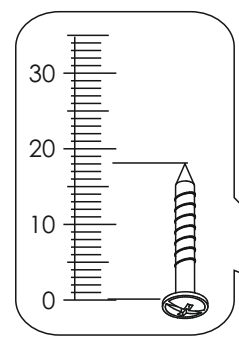
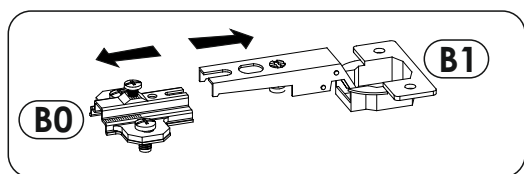




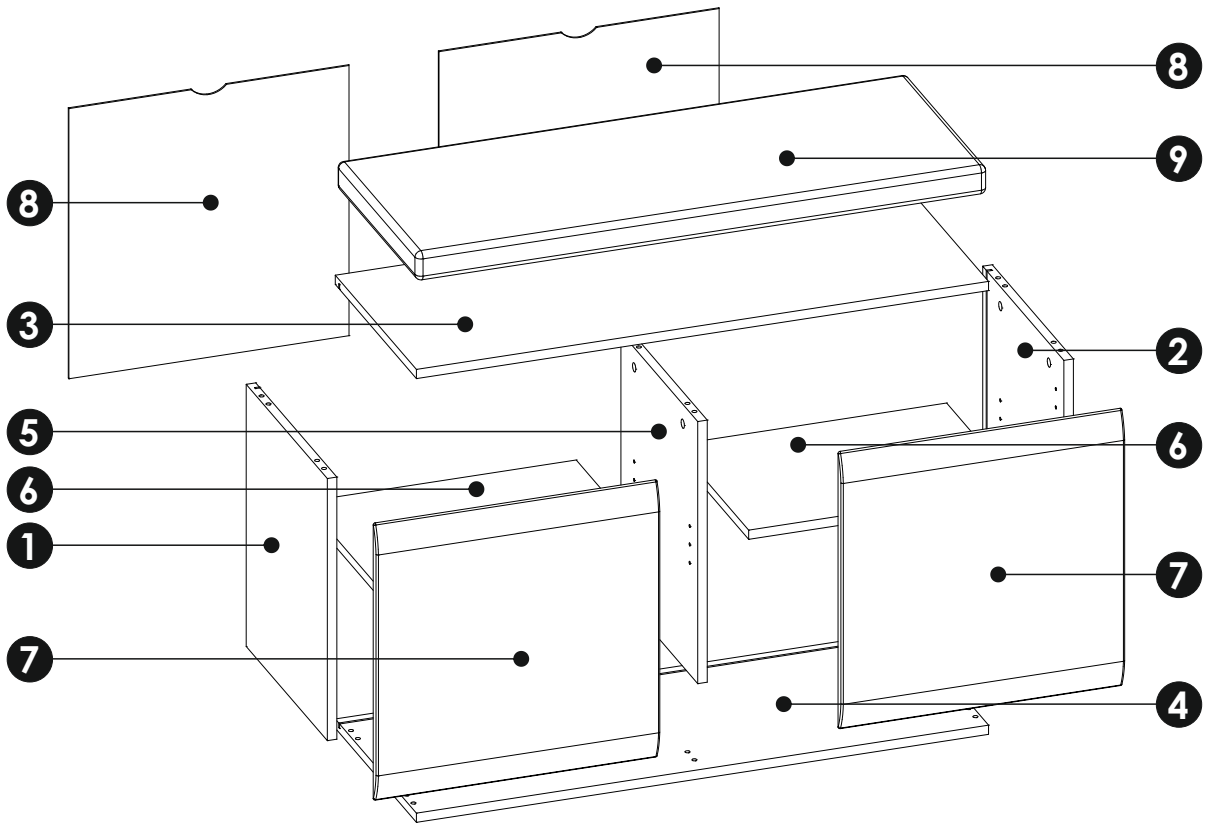
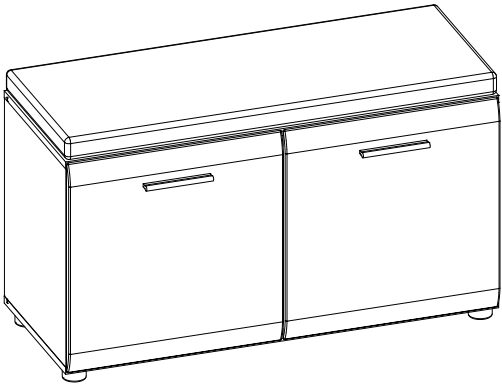




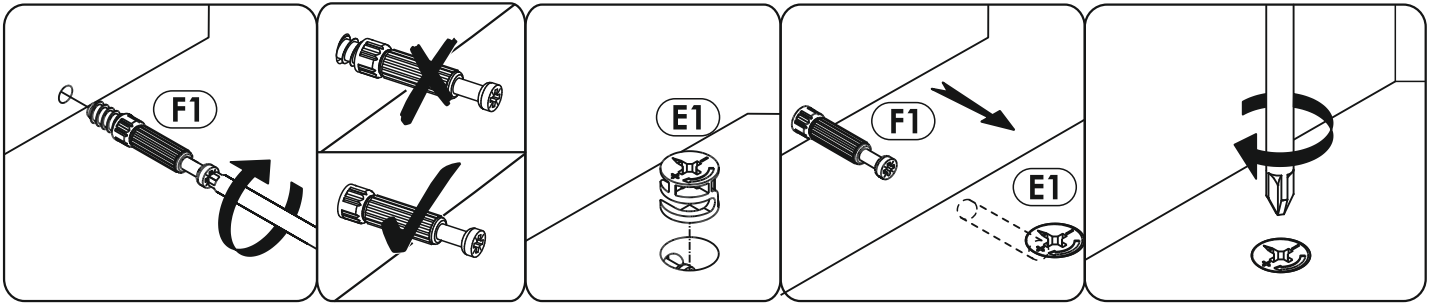
<b>A1</b> 8 x 35 mm x12 	<b>B0 + B1</b> x4 	<b>C1</b> 4 x 13 mm x8 
<b>D2</b> x8 	<b>E0</b> x6 	<b>E1</b> 15 x 12 mm x6 
<b>F1</b> 6 x 34 mm x6 	<b>G1</b> 7 x 50 mm x6 	<b>H1</b> L - 148 mm x2 
<b>I2</b> 4 x 16 mm x2 	<b>I5</b> 3,5 x 27 mm x4 	<b>I10</b> 3,5 x 22 mm x5 
<b>M</b> x1 	<b>N1</b> 3 X 16 mm x5 	<b>O1</b> x5 
<b>P0</b> x4 	<b>Q9</b> x2 	<b>R1</b> x3 
<b>R4</b> x6 	<b>R8</b> x4 	



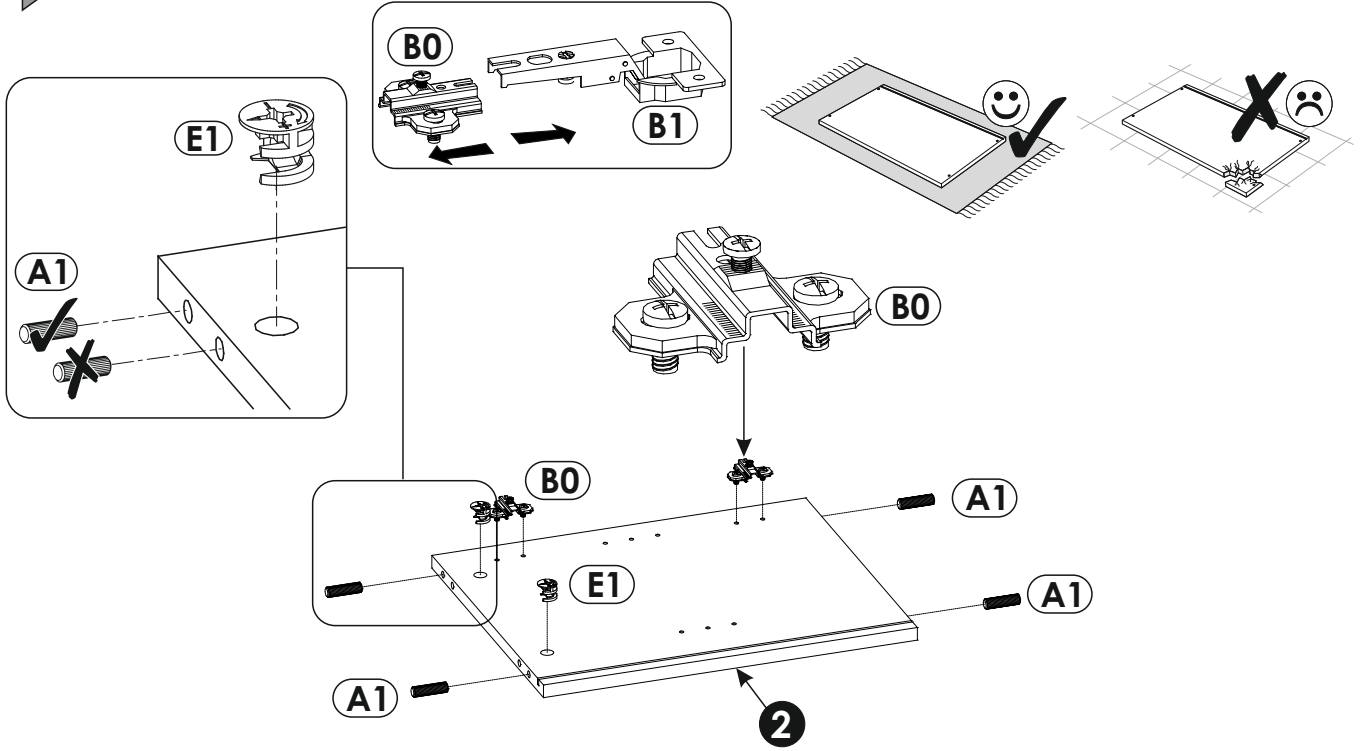




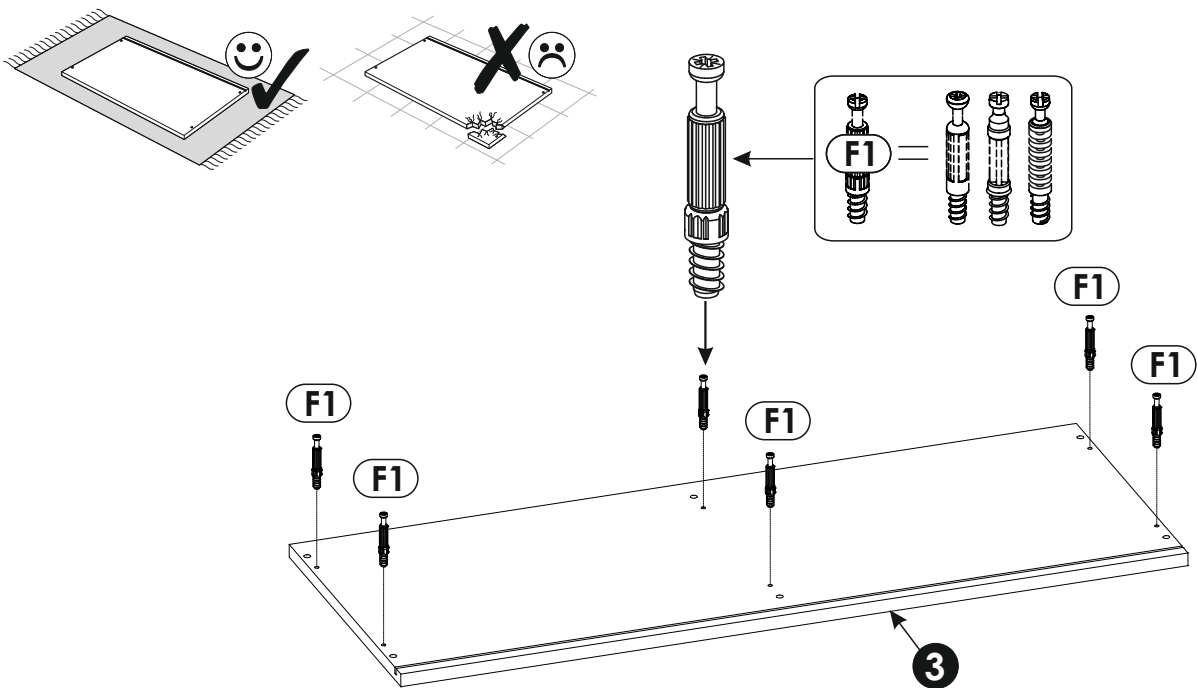
<b>1</b>	456	374	16	x1	1/1
<b>2</b>	456	374	16	x1	1/1
<b>3</b>	960	374	16	x1	1/1
<b>4</b>	960	374	16	x1	1/1
<b>5</b>	456	354	16	x1	1/1
<b>6</b>	455	339	16	x2	1/1
<b>7</b>	482	476	16	x2	1/1
<b>8</b>	470	470	3	x2	1/1
<b>9</b>	957	372	50	x1	1/1



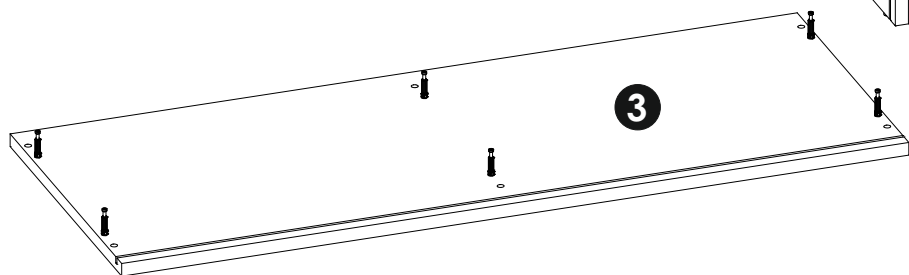
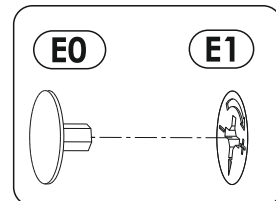
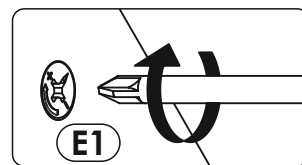
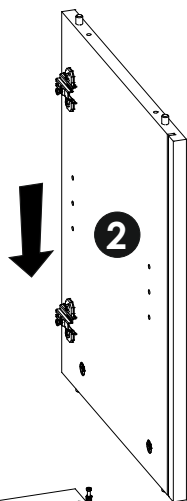
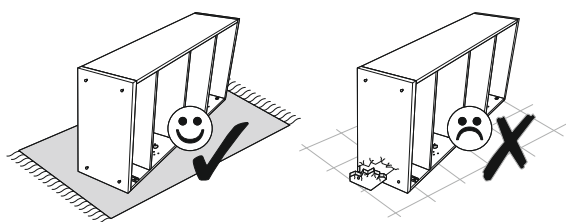
1 ▶



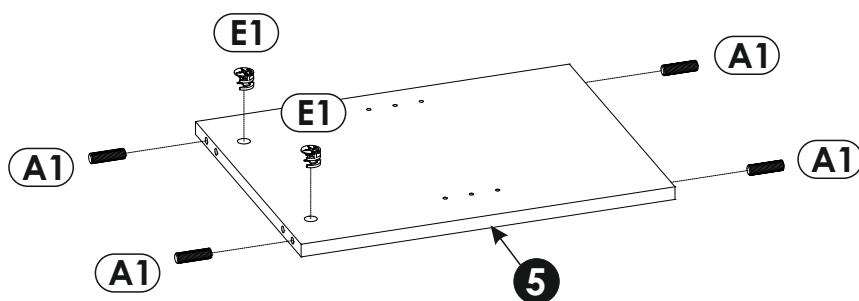
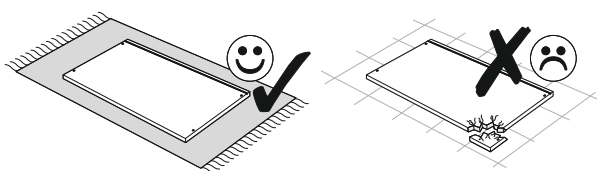
2 ▶



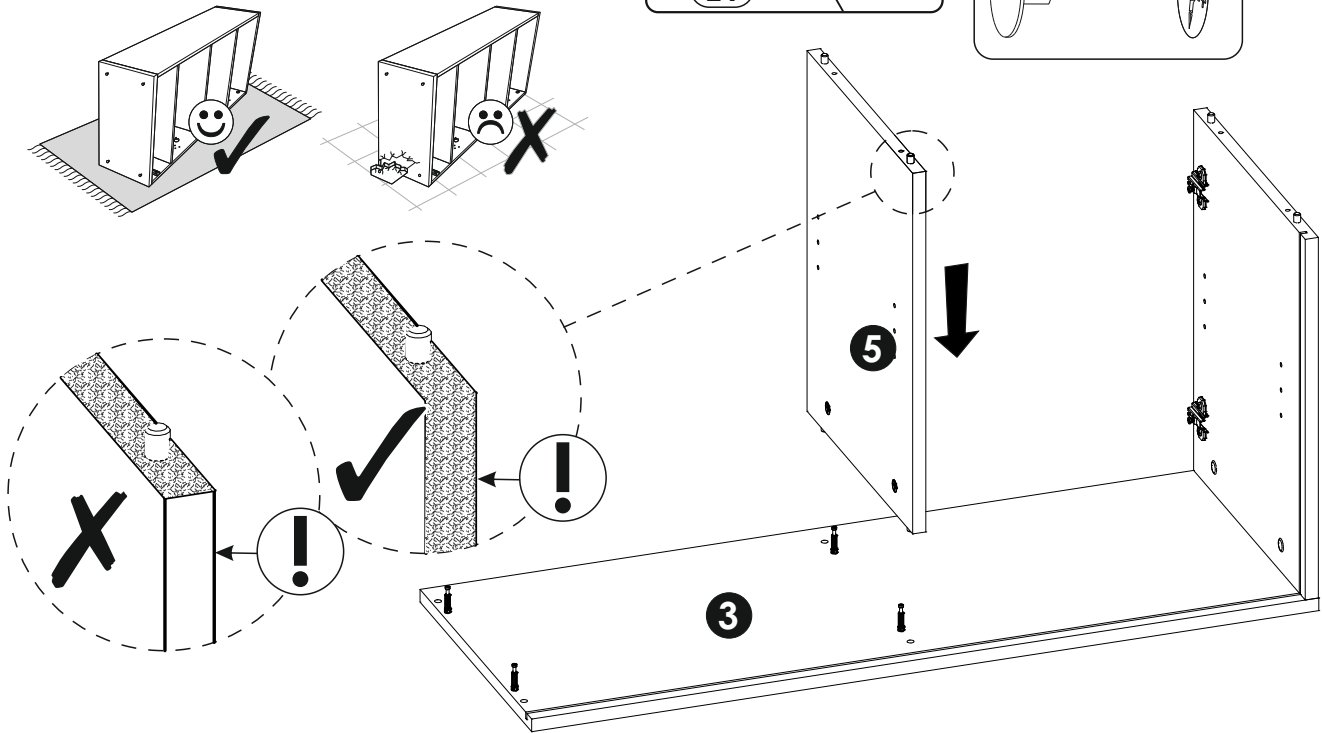
3 ▶



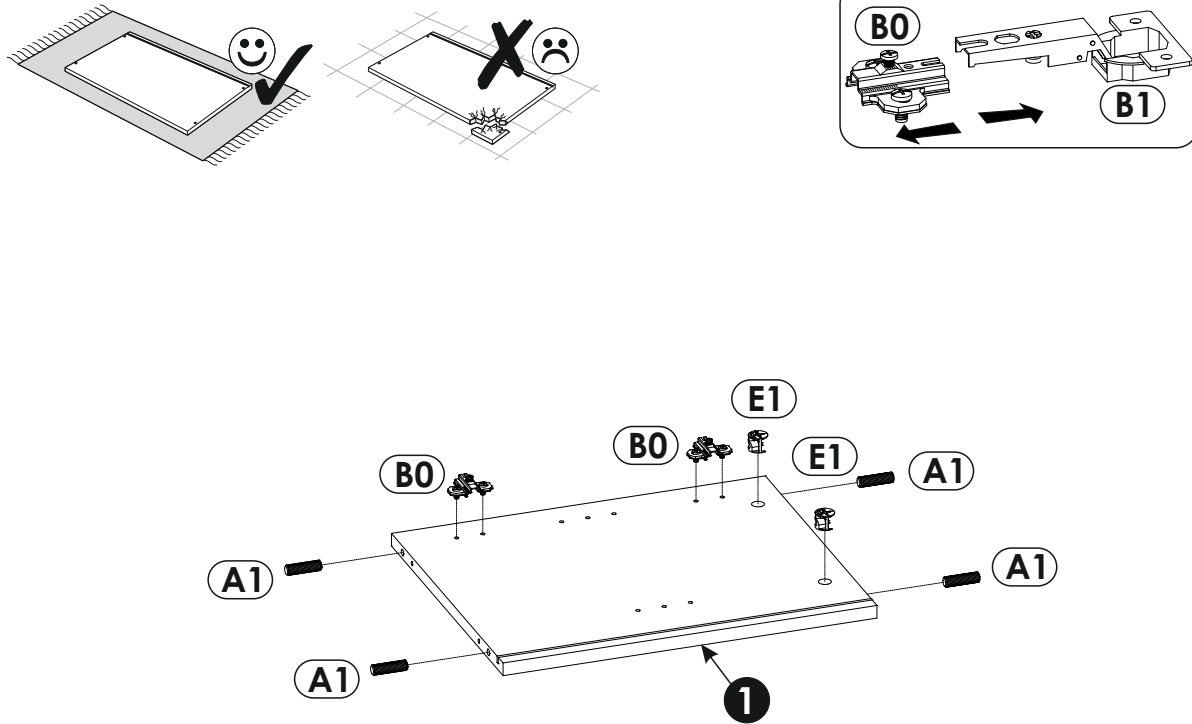
4 ▶



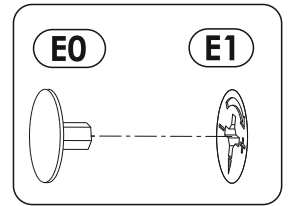
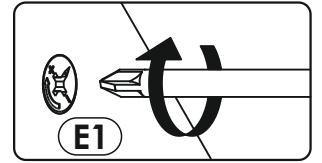
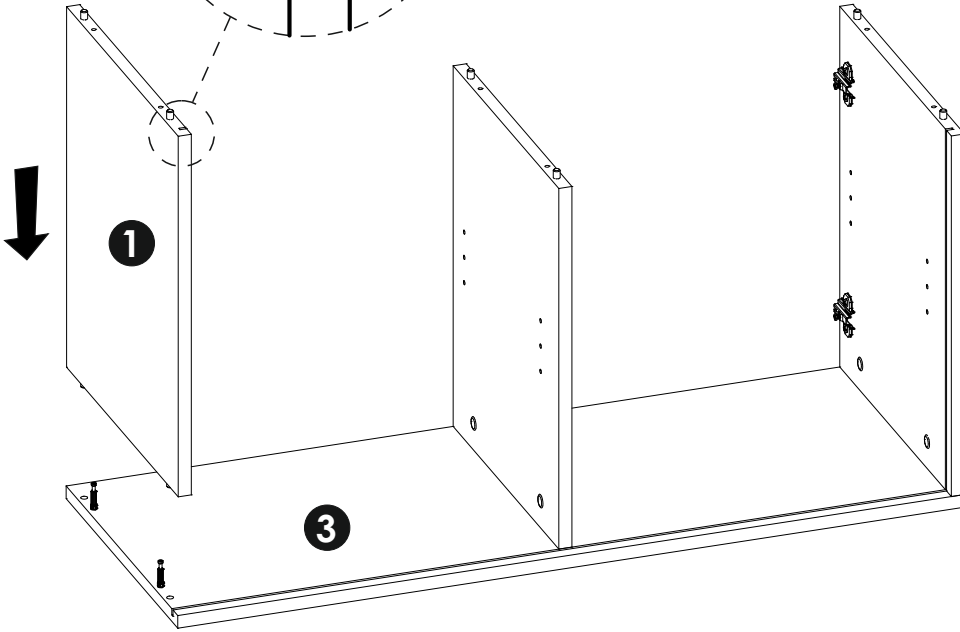
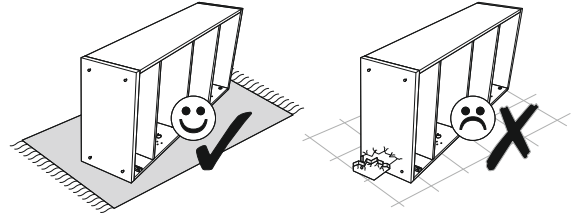
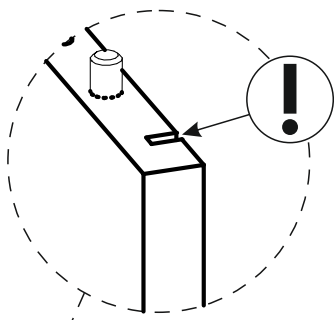
5 ▶



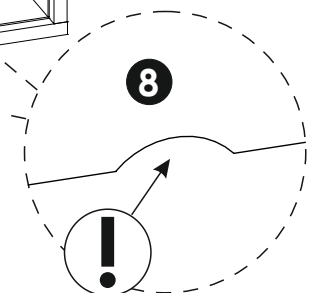
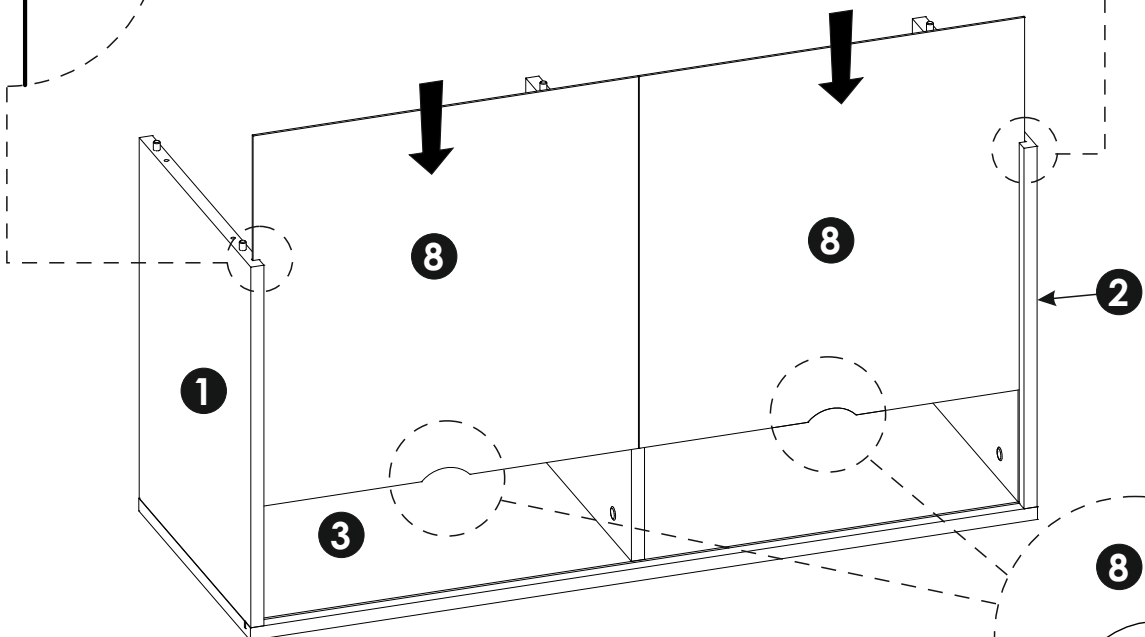
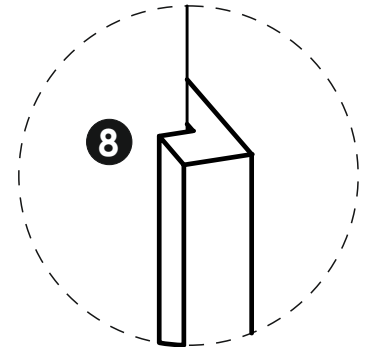
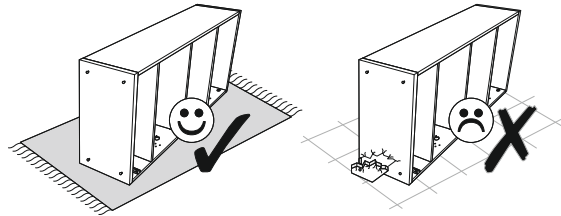
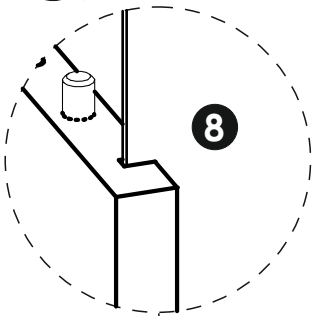
6 ▶



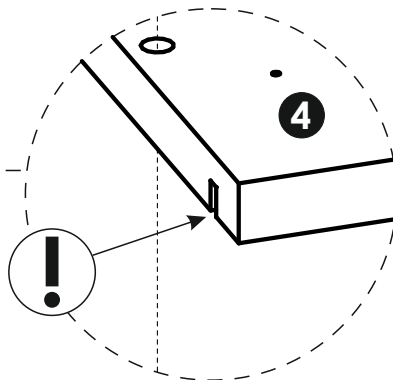
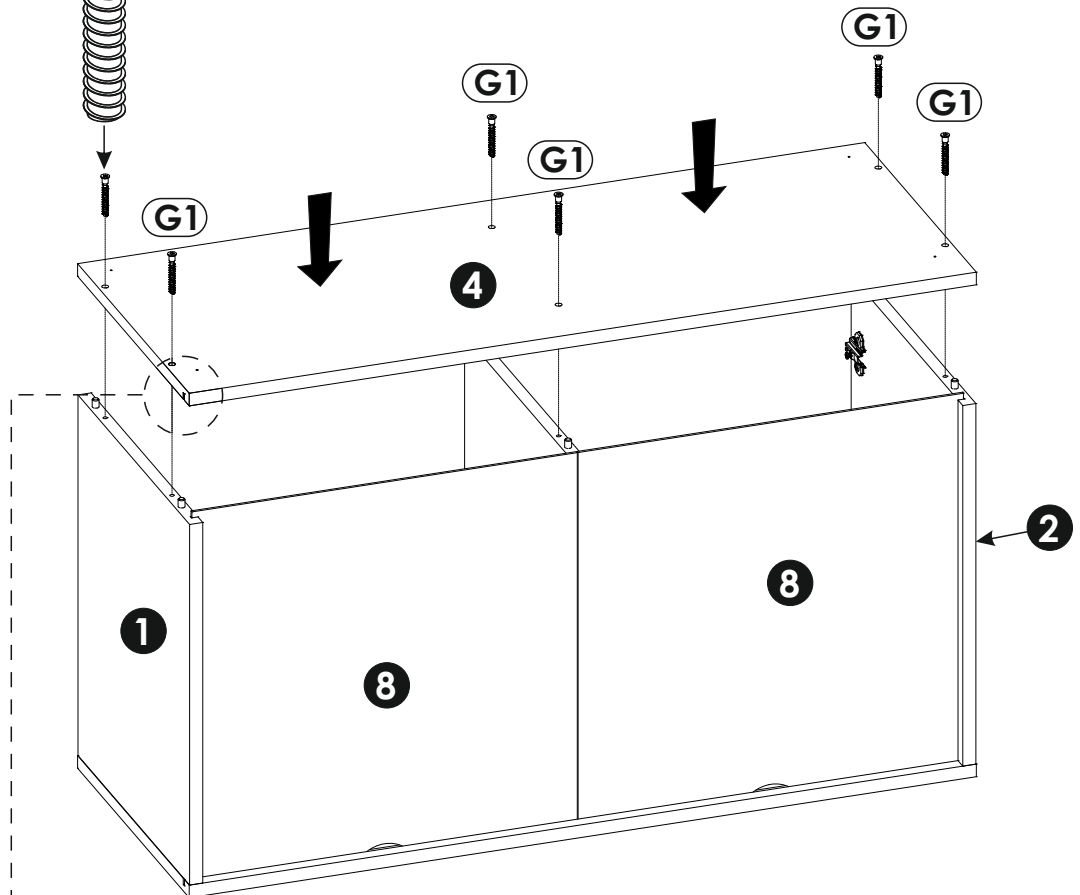
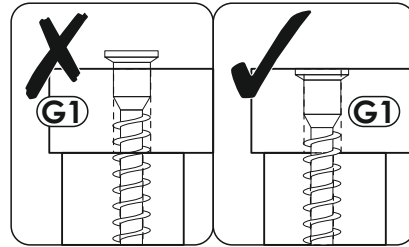
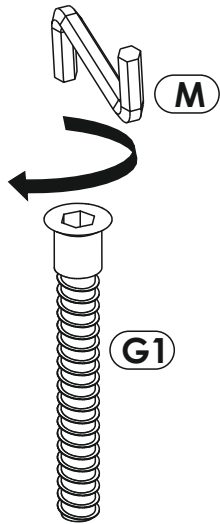
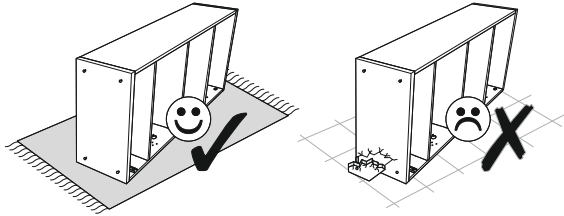
7



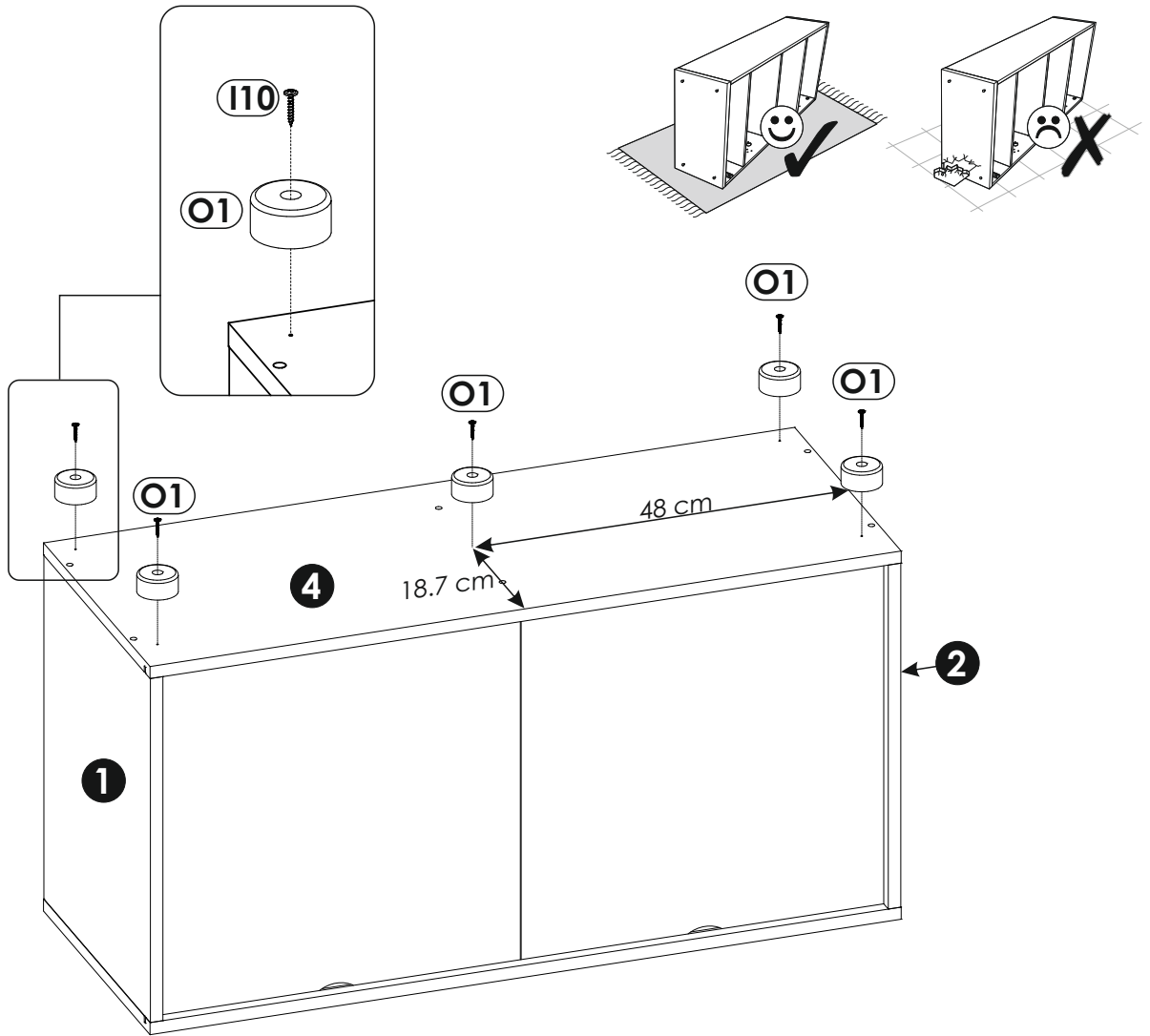
8



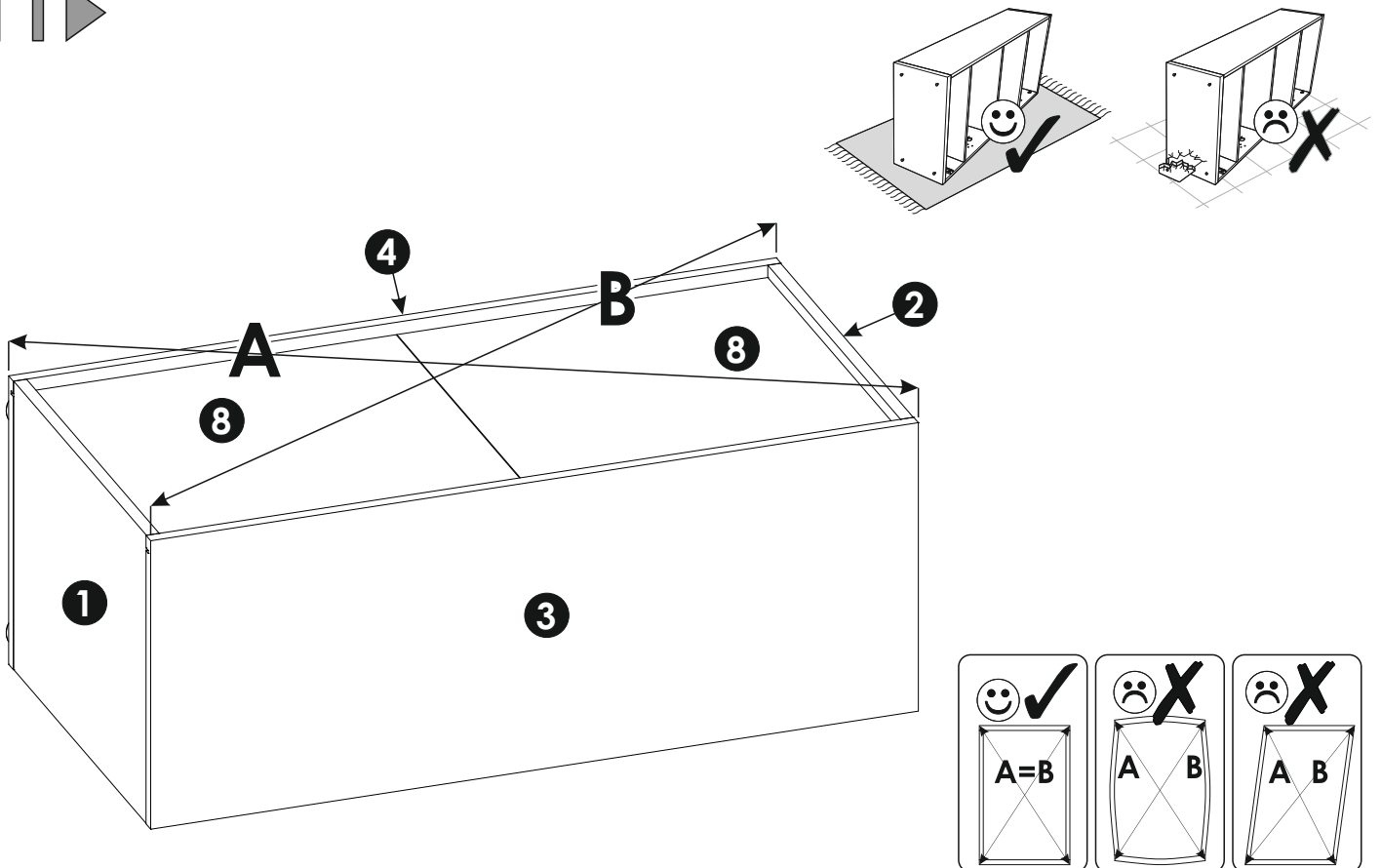
9 ▶



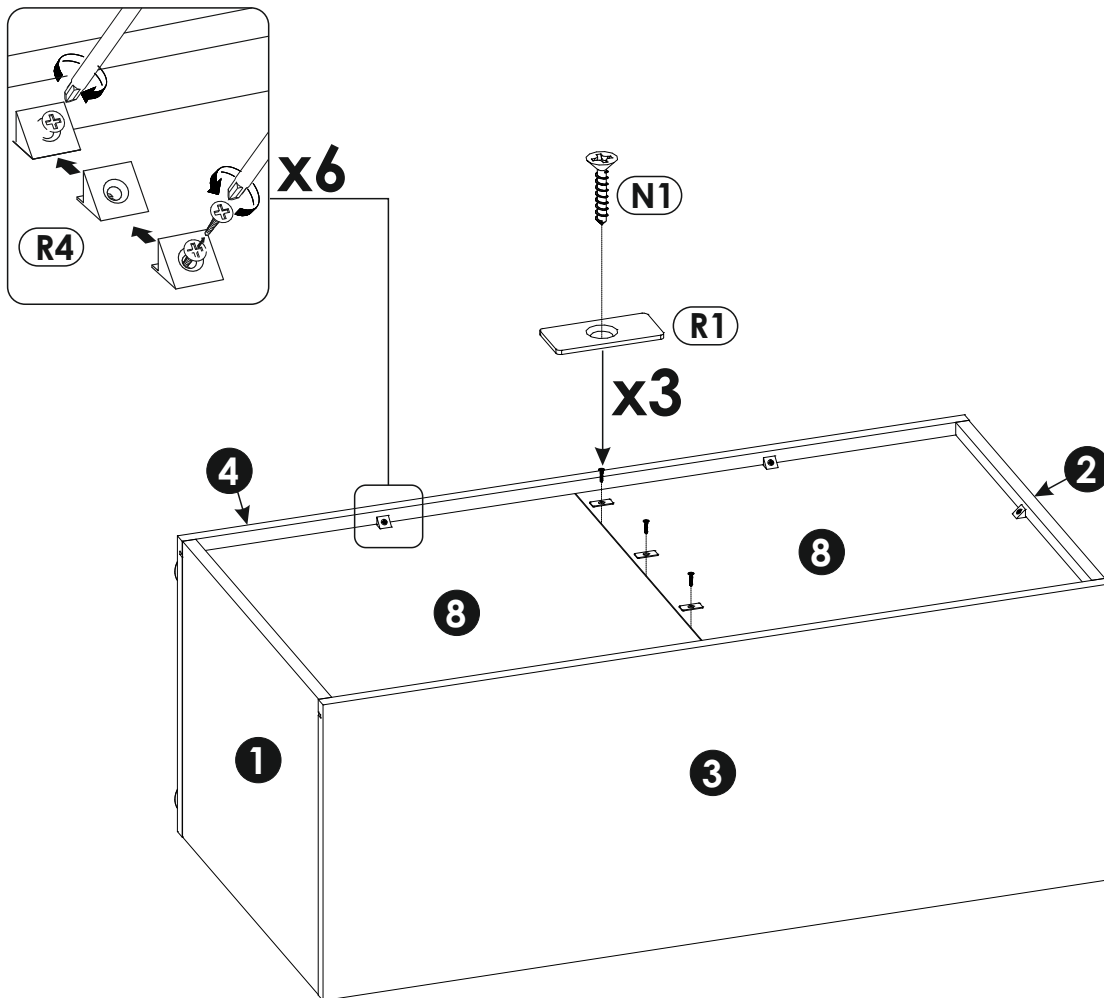
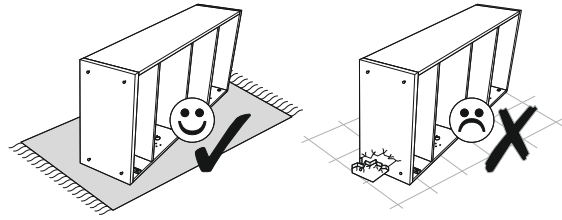
10 ▶



11 ▶

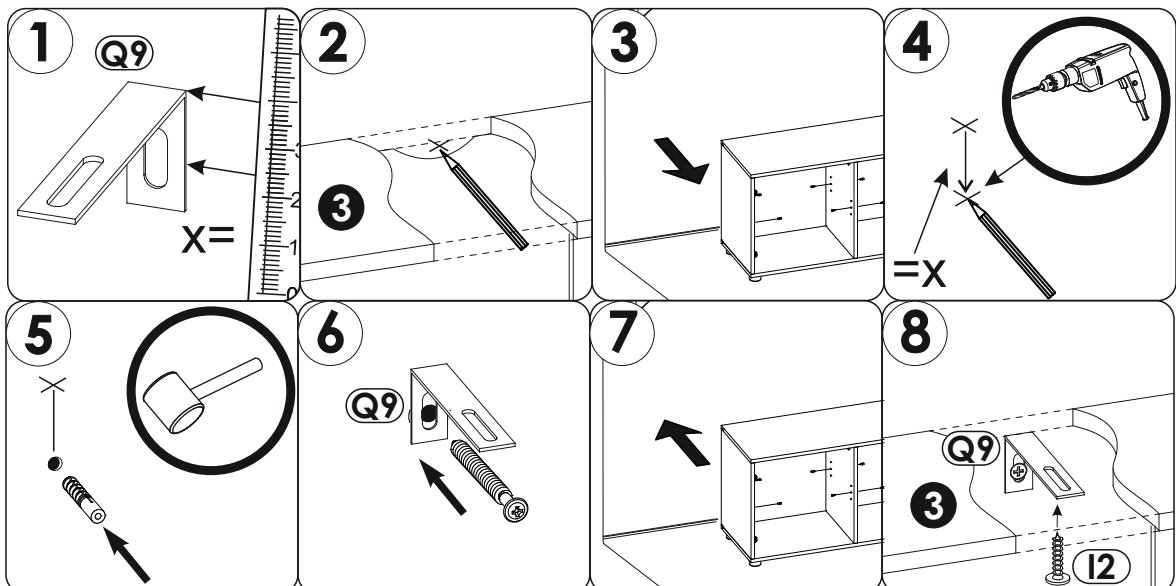
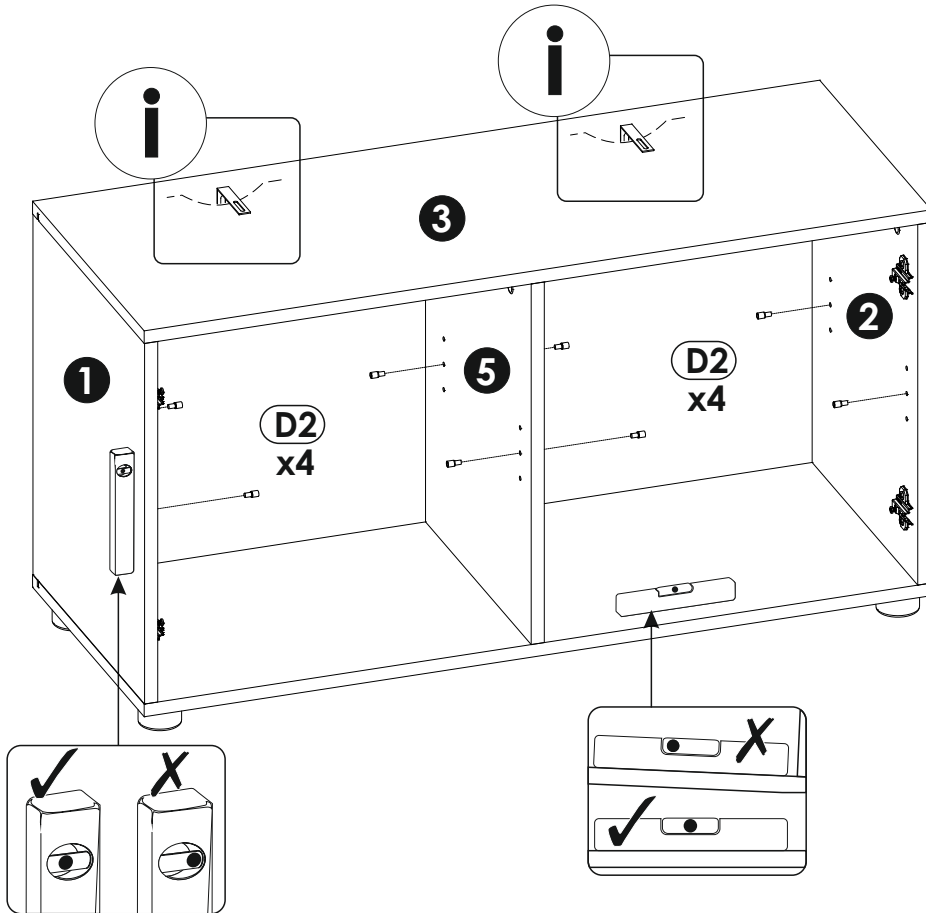
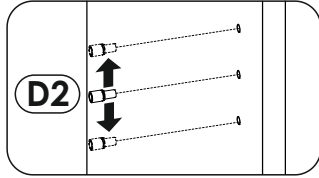
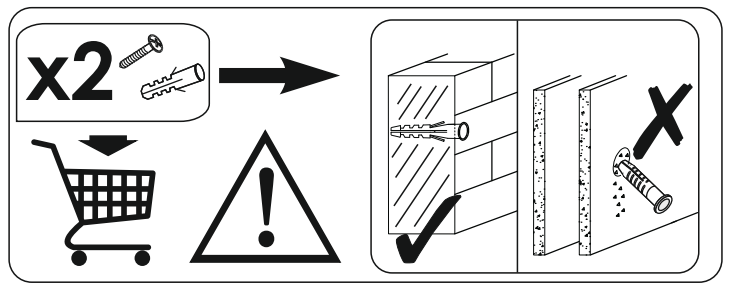


12▶

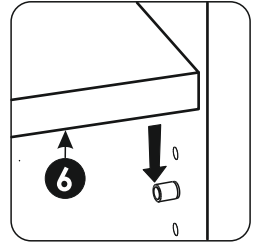
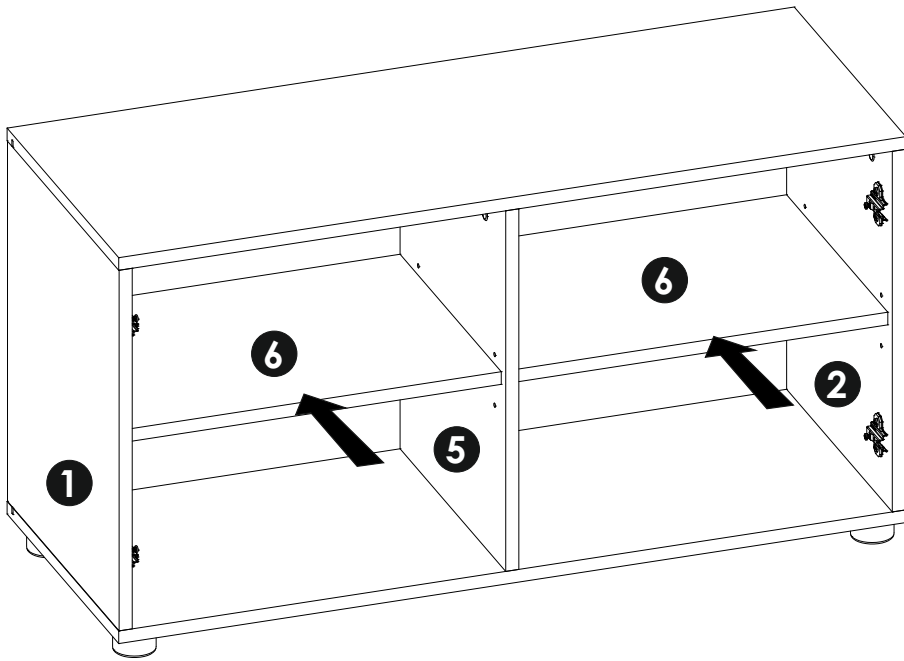




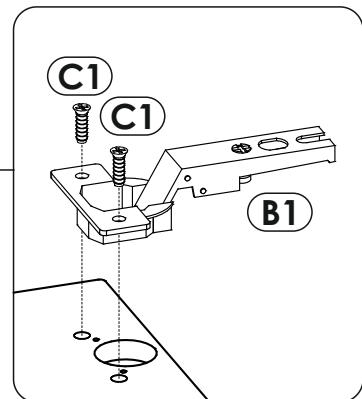
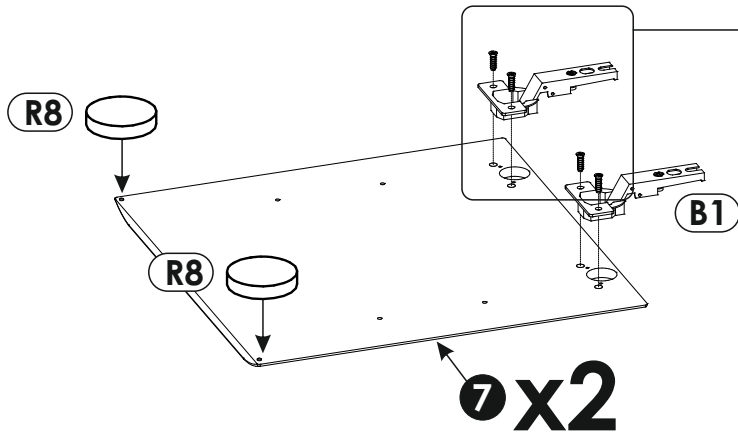
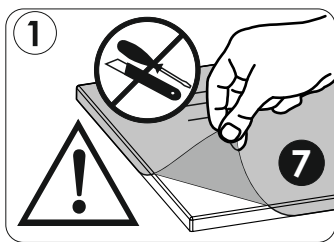
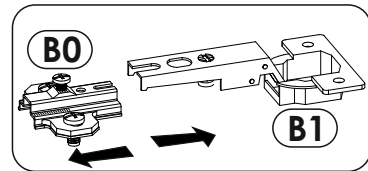
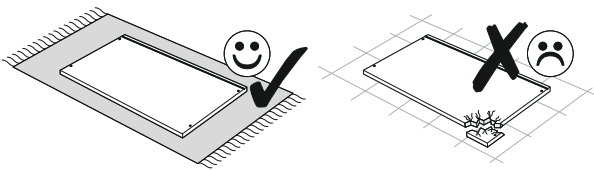
13 ▶

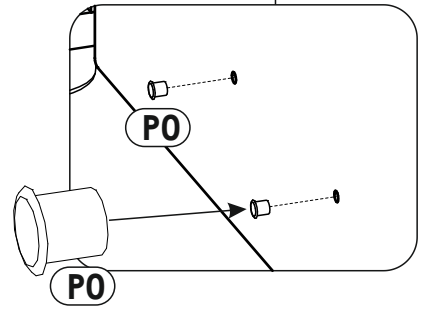
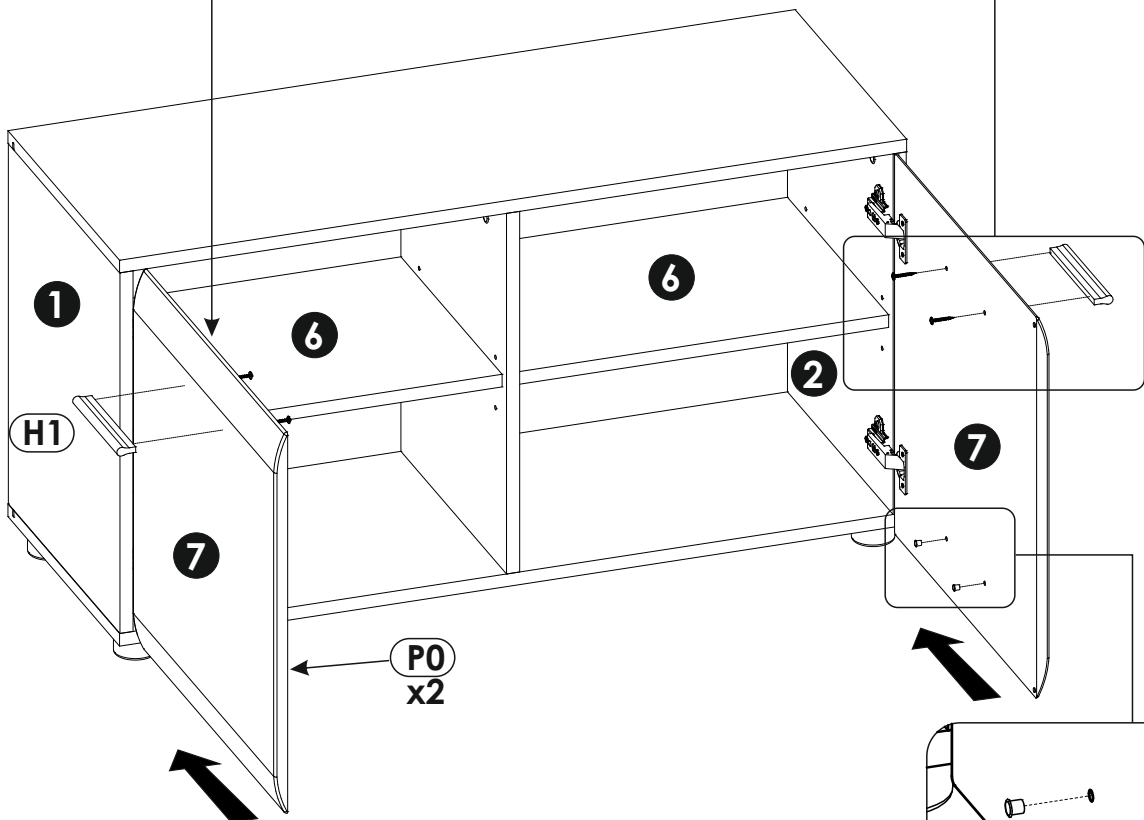
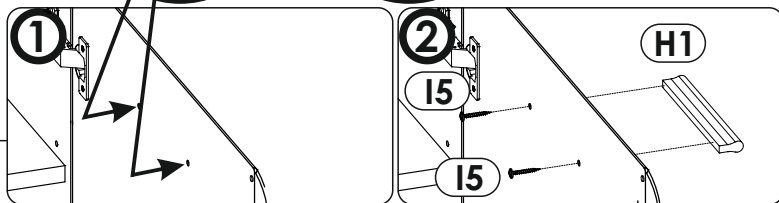
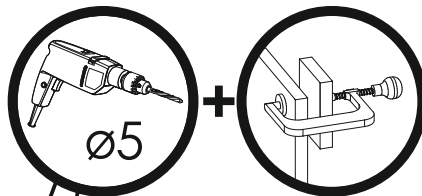
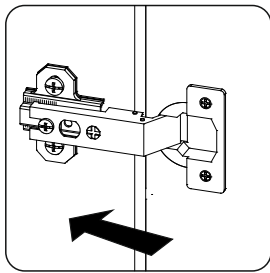


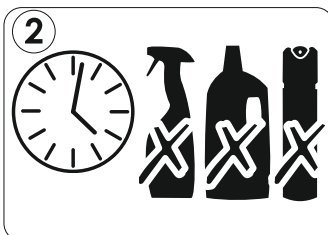
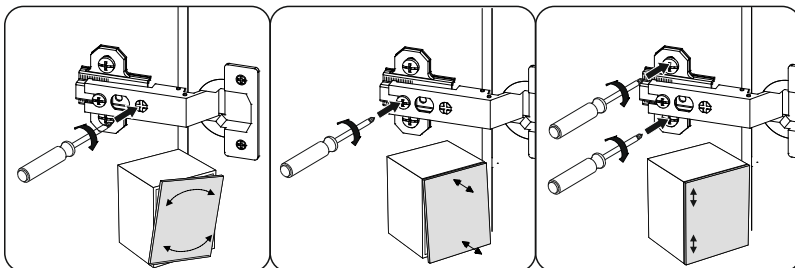
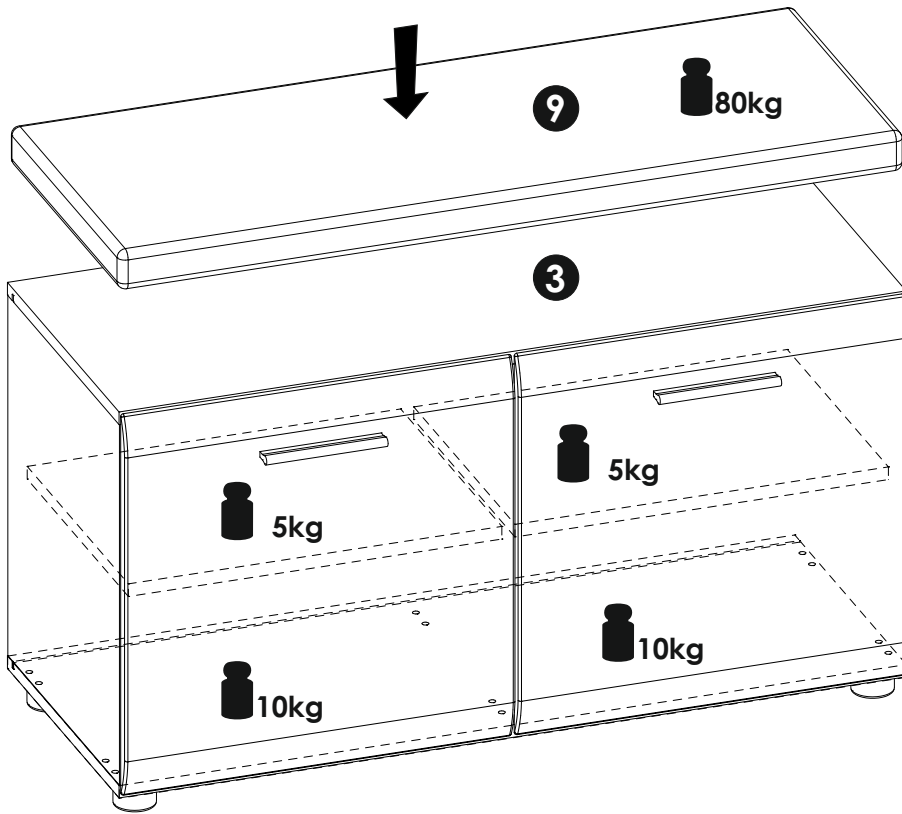
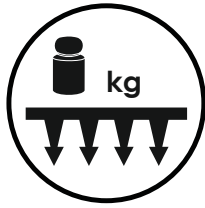
14▶

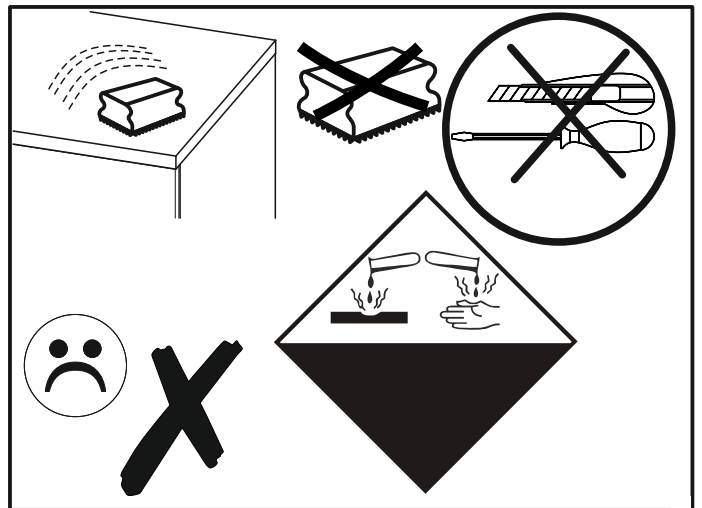
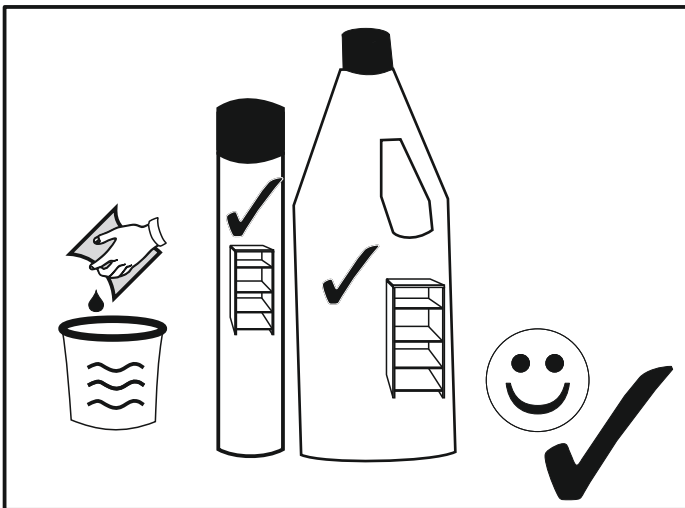
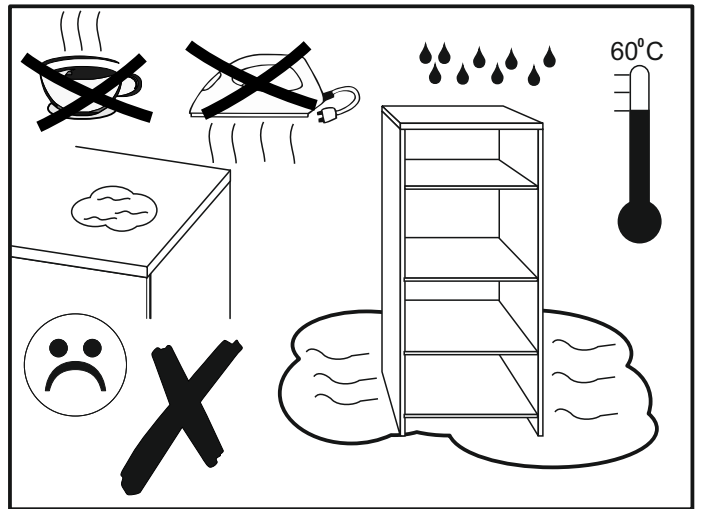
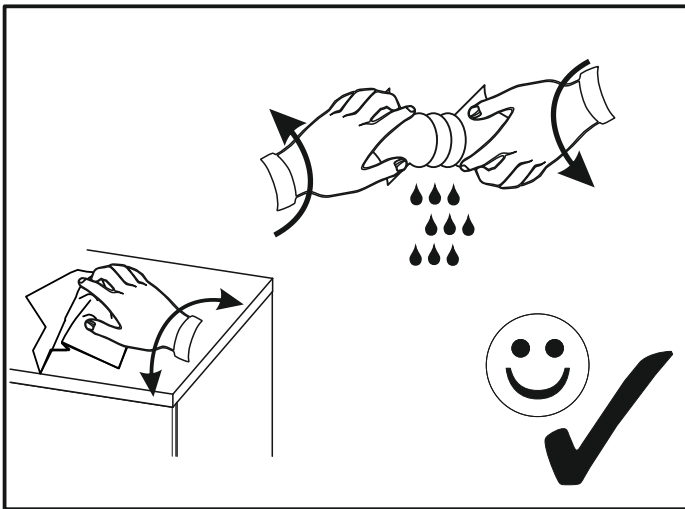
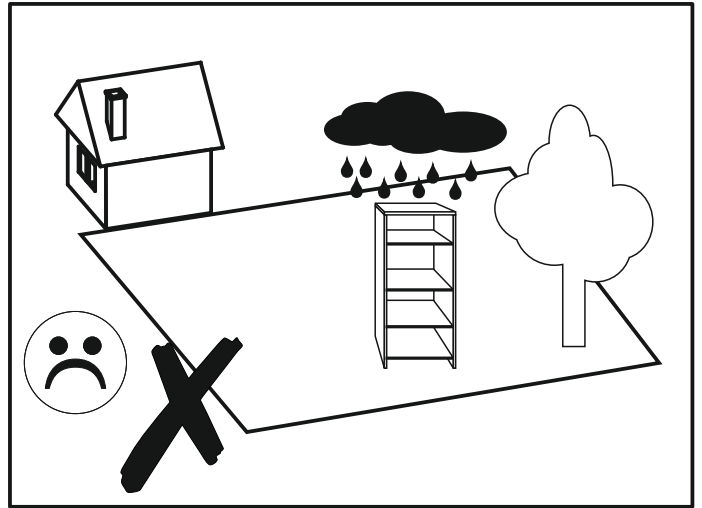
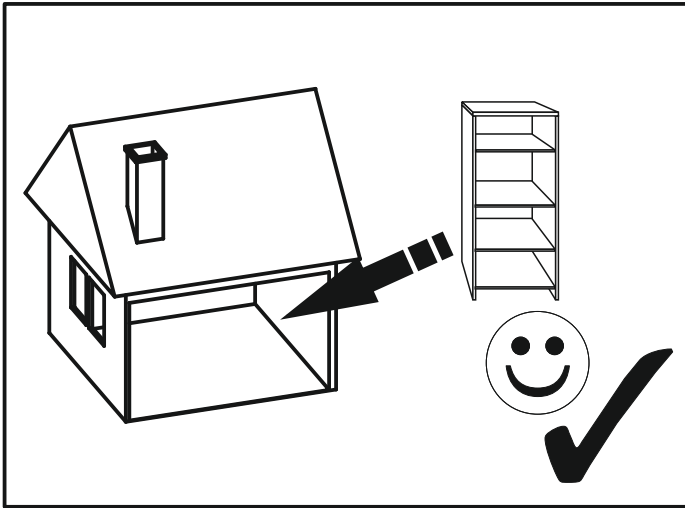


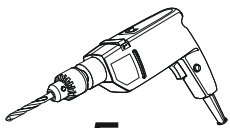
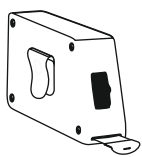
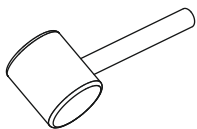
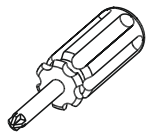
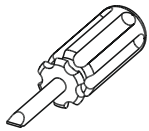
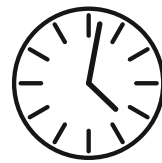
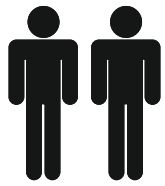
15▶



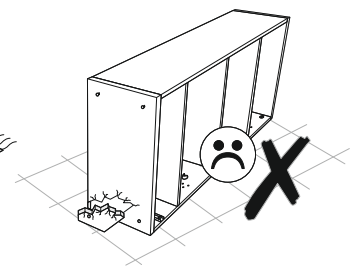
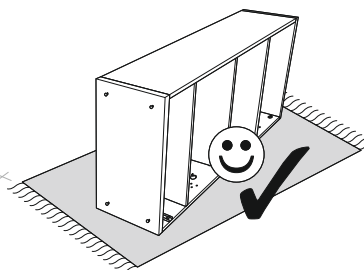
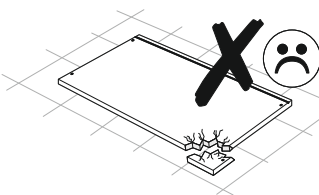
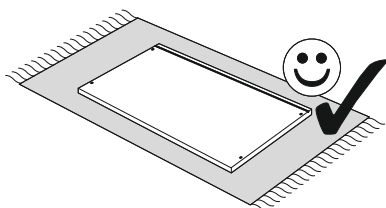
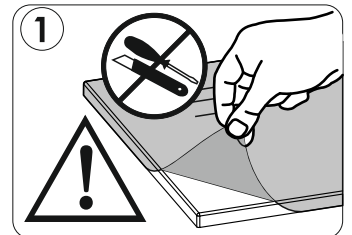
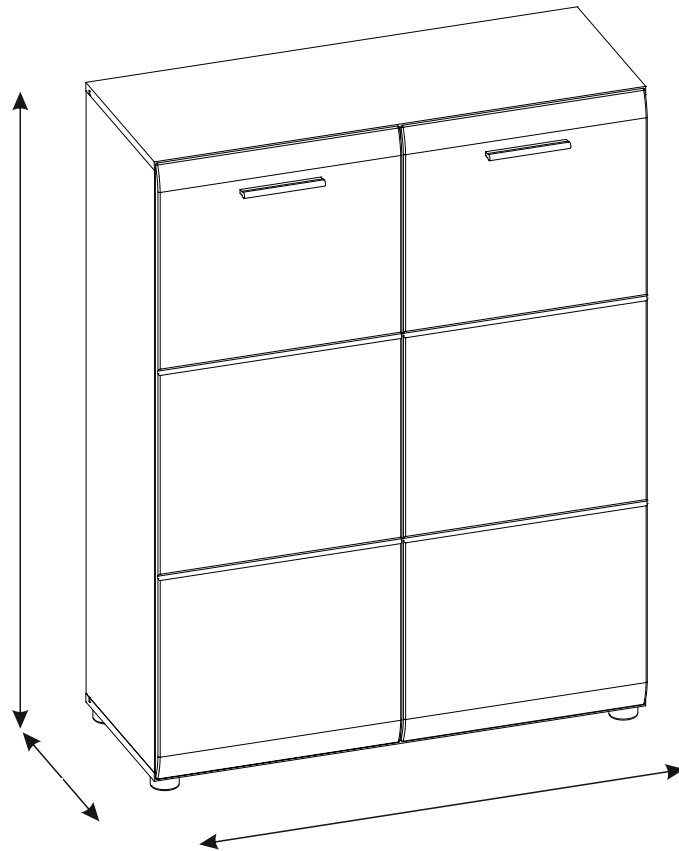
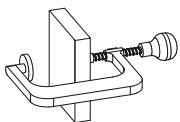


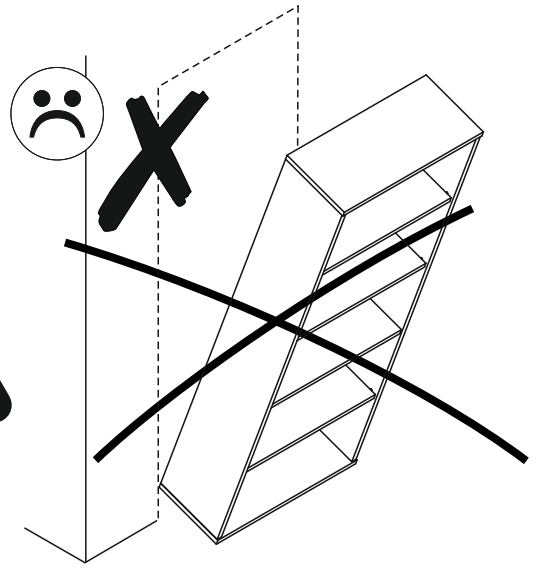
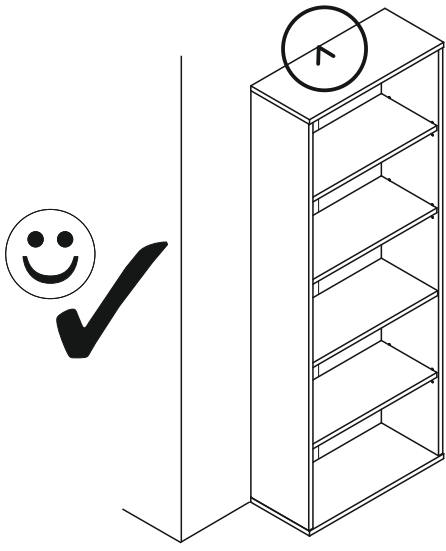


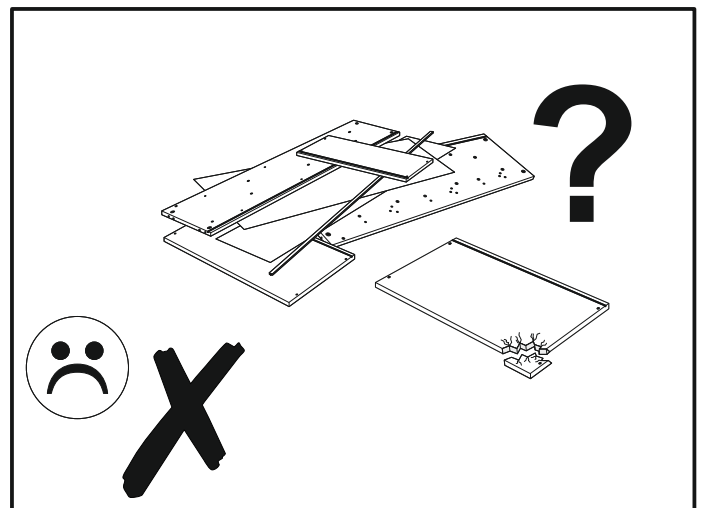
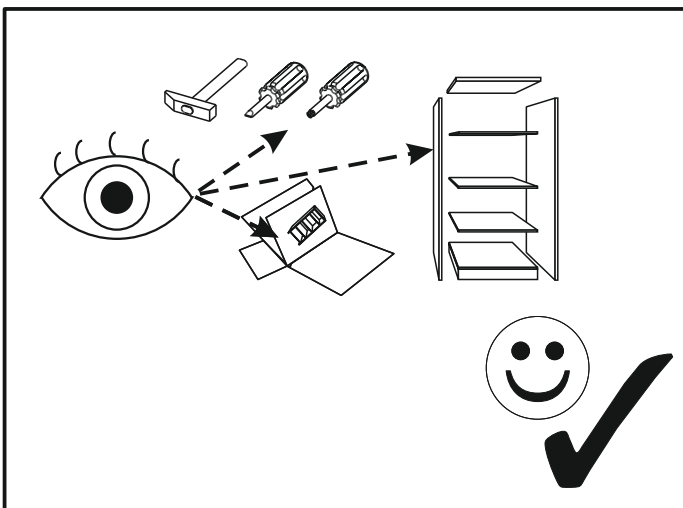
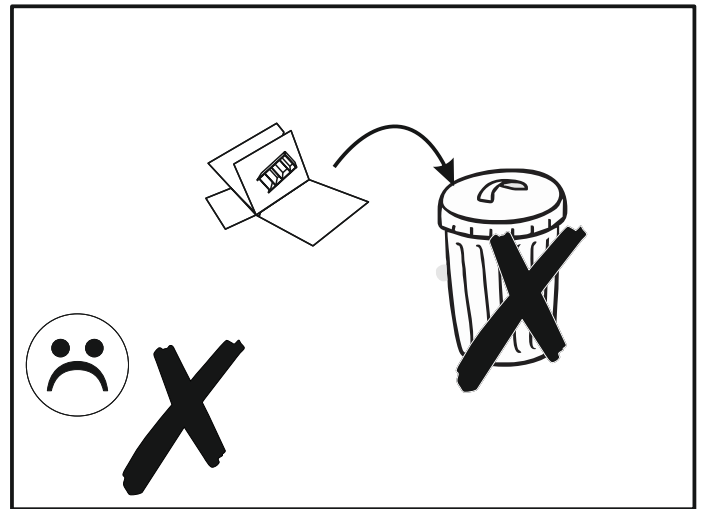
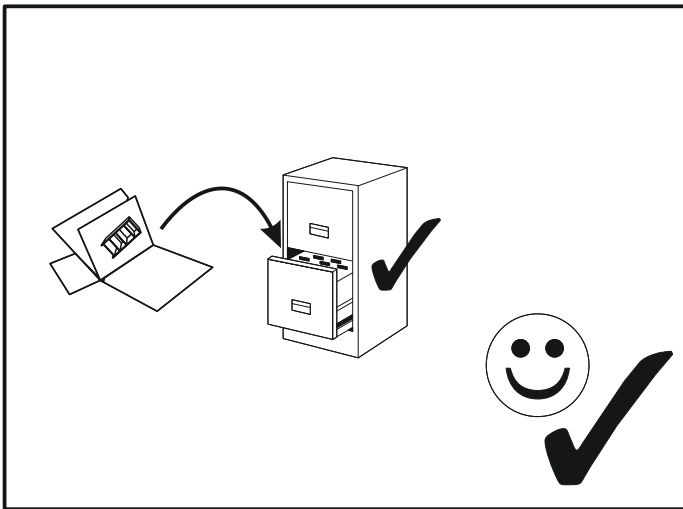
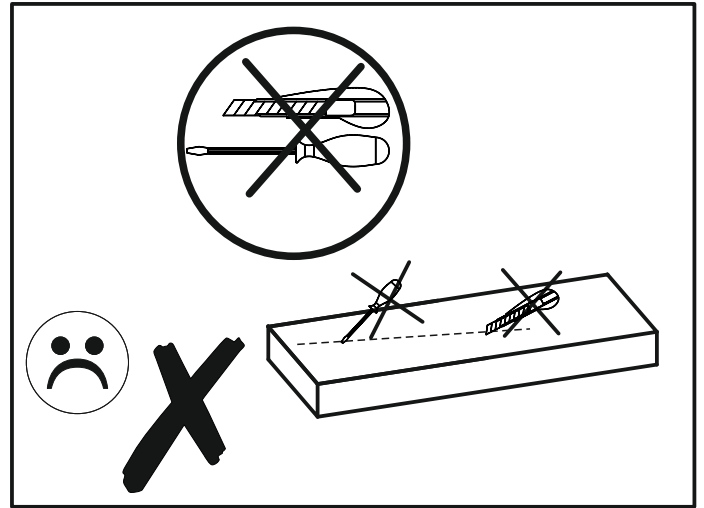
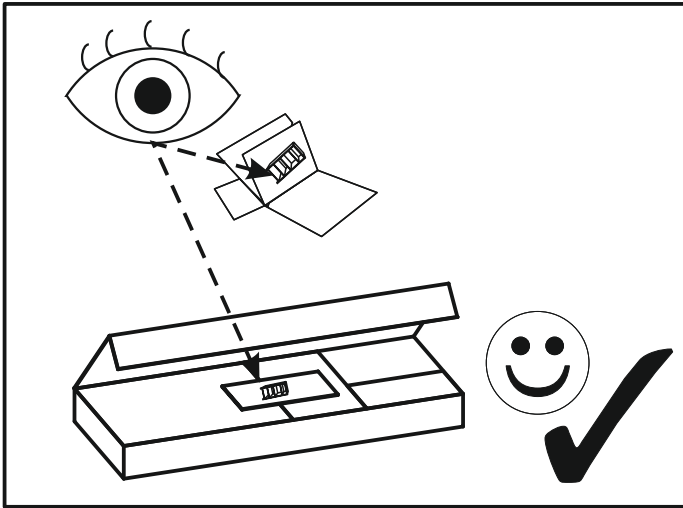




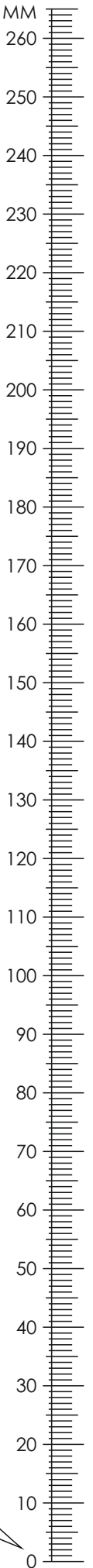
Ø5

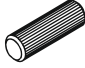
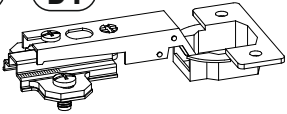

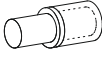


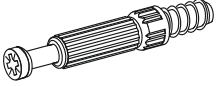


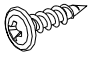
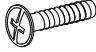

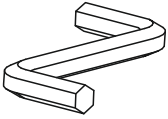
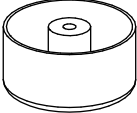
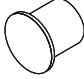
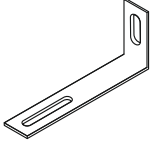
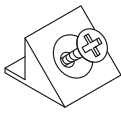
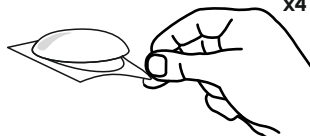


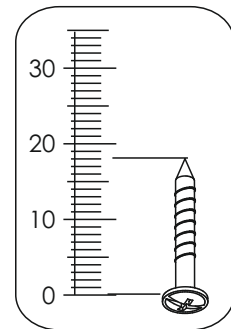
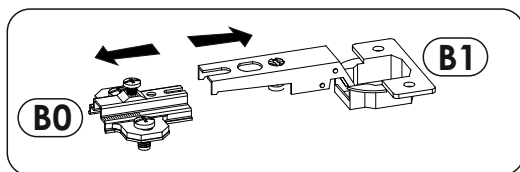


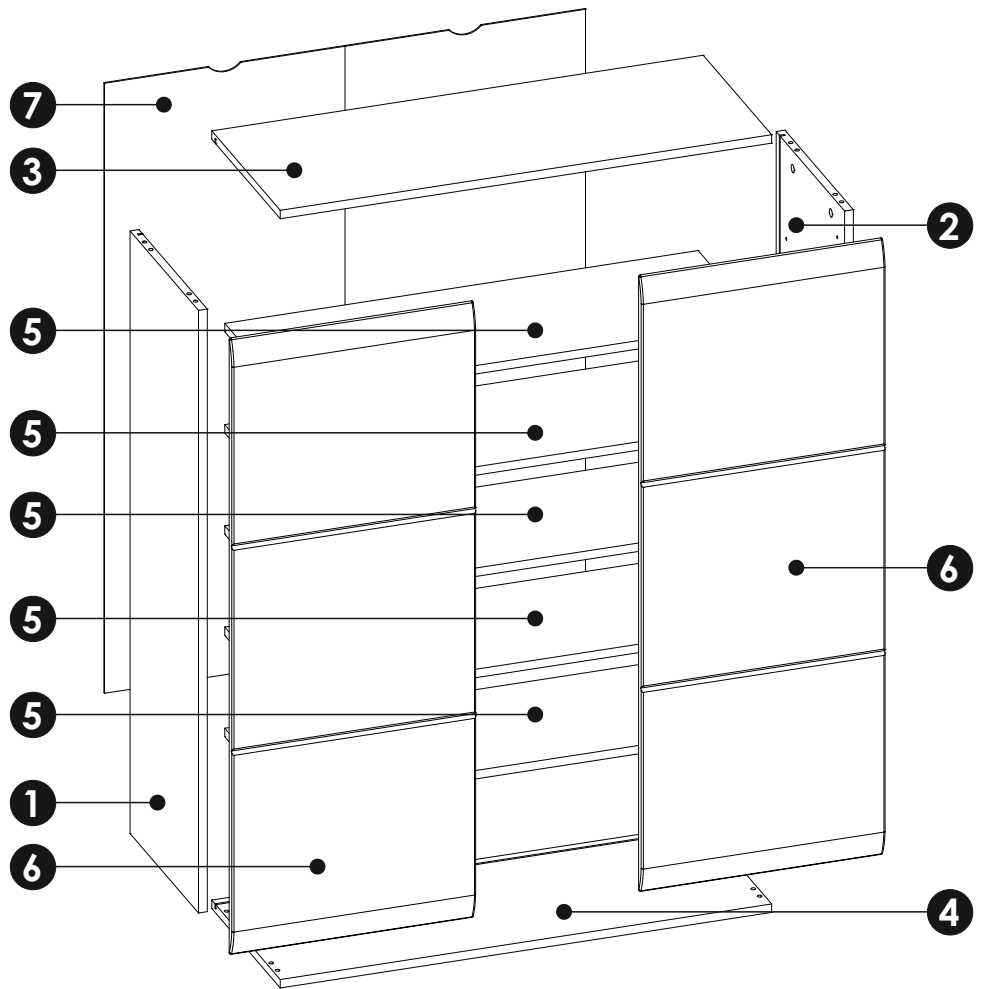
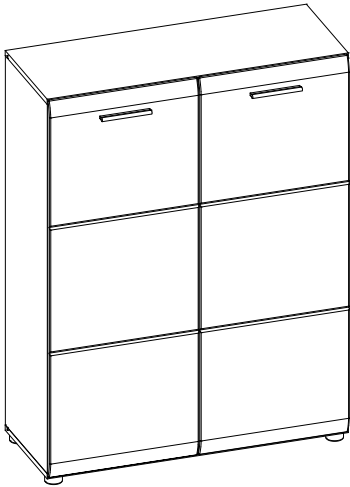




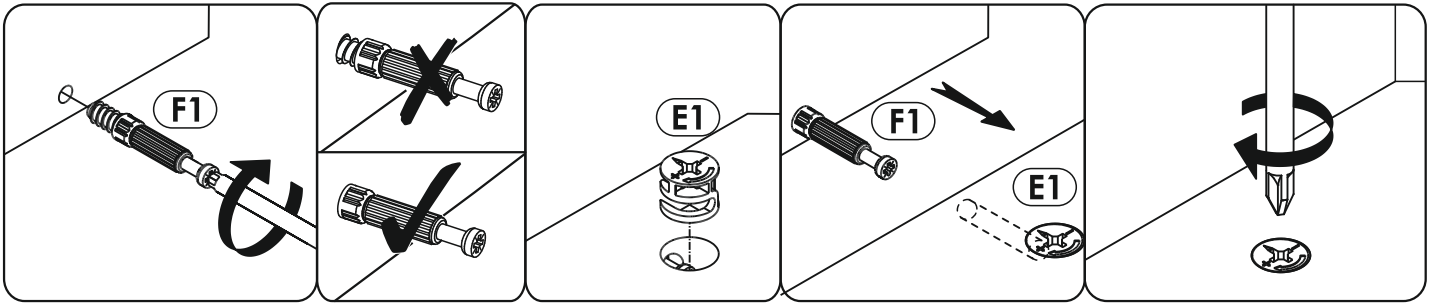


<b>A1</b> 8 x 35 mm  x8	<b>B0 + B1</b>  x4	<b>C1</b> 4 x 13 mm  x8
<b>D2</b>  x20	<b>E0</b>  x4	<b>E1</b> 15 x 12 mm  x4
<b>F1</b> 6 x 34 mm  x4	<b>G1</b> 7 x 50 mm  x4	<b>H1</b> L-148 mm  x2
<b>I2</b> 4 x 16 mm  x2	<b>I5</b> 3,5 x 27 mm  x4	<b>I10</b> 3,5 x 22 mm  x5
<b>M</b>  x1	<b>O1</b>  x5	<b>P0</b>  x4
<b>Q9</b>  x2	<b>R4</b>  x10	<b>R8</b>  x4

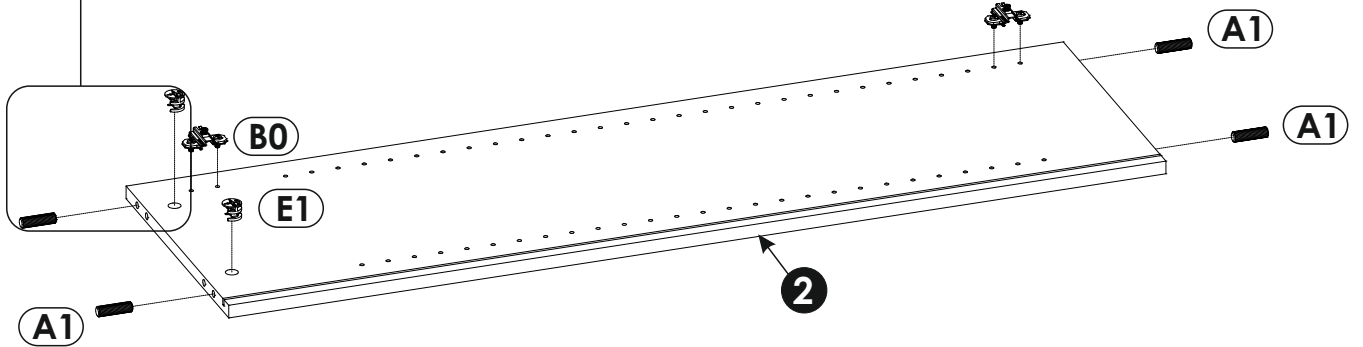
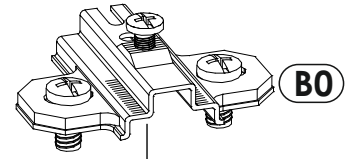
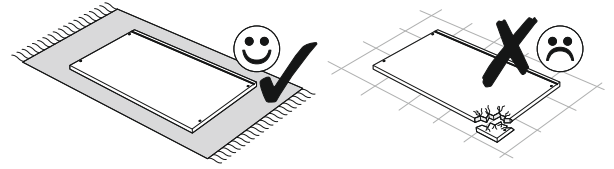
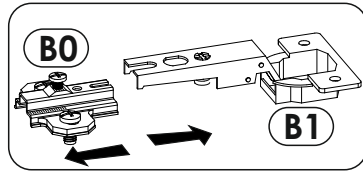
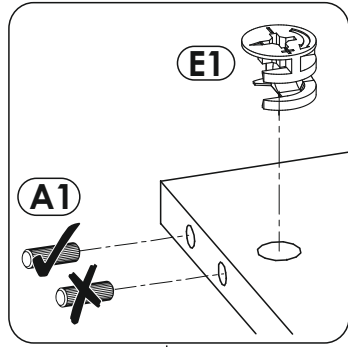




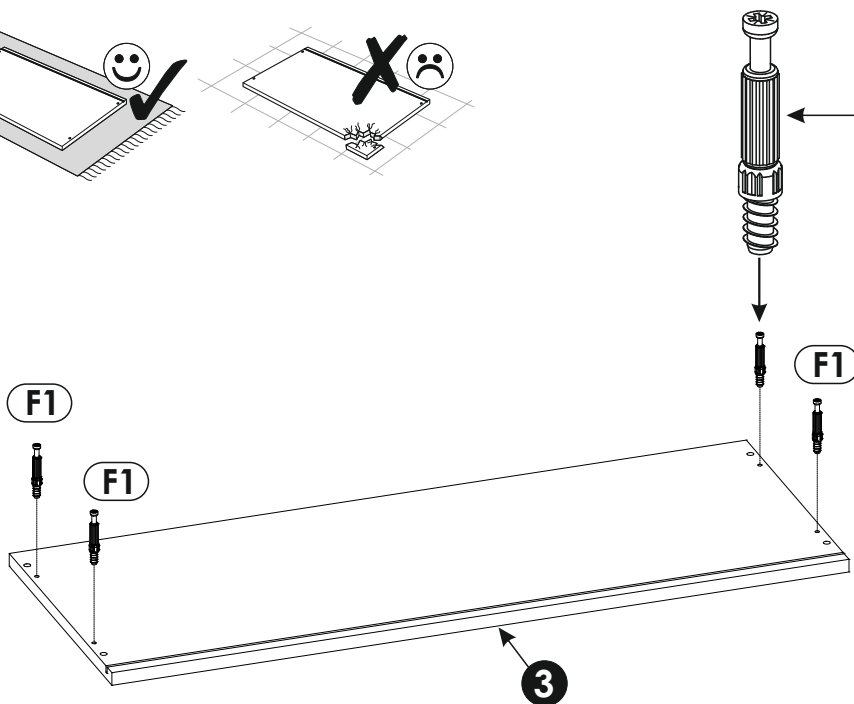
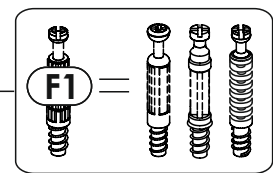
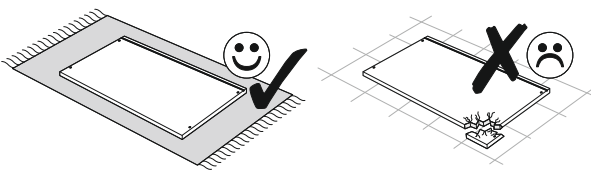
<b>1</b>	1143	344	16	x1	2/2
<b>2</b>	1143	344	16	x1	2/2
<b>3</b>	899	344	16	x1	1/2
<b>4</b>	899	344	16	x1	1/2
<b>5</b>	866	309	16	x5	1/2
<b>6</b>	1169	446	16	x2	2/2
<b>7</b>	1157	880	3	x1	2/2



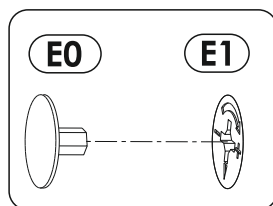
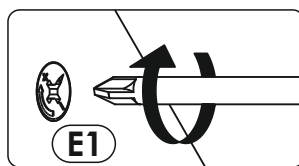
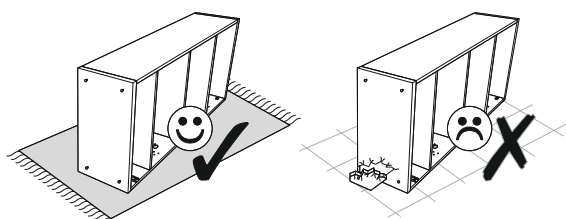
1 ▶



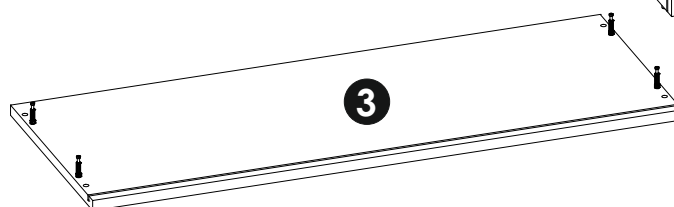
2 ▶



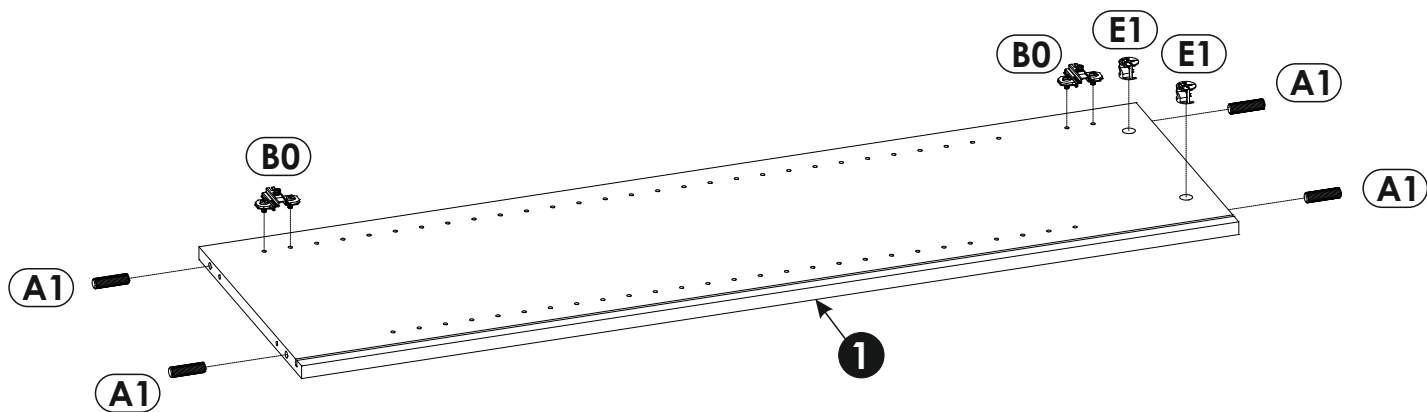
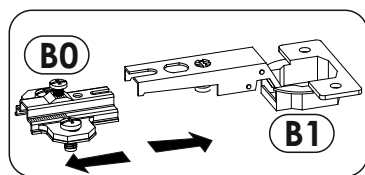
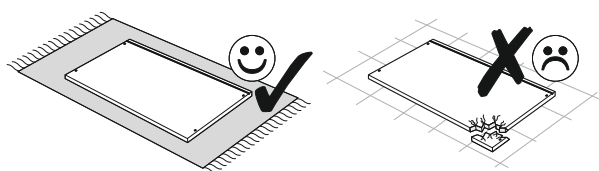
3 ▶



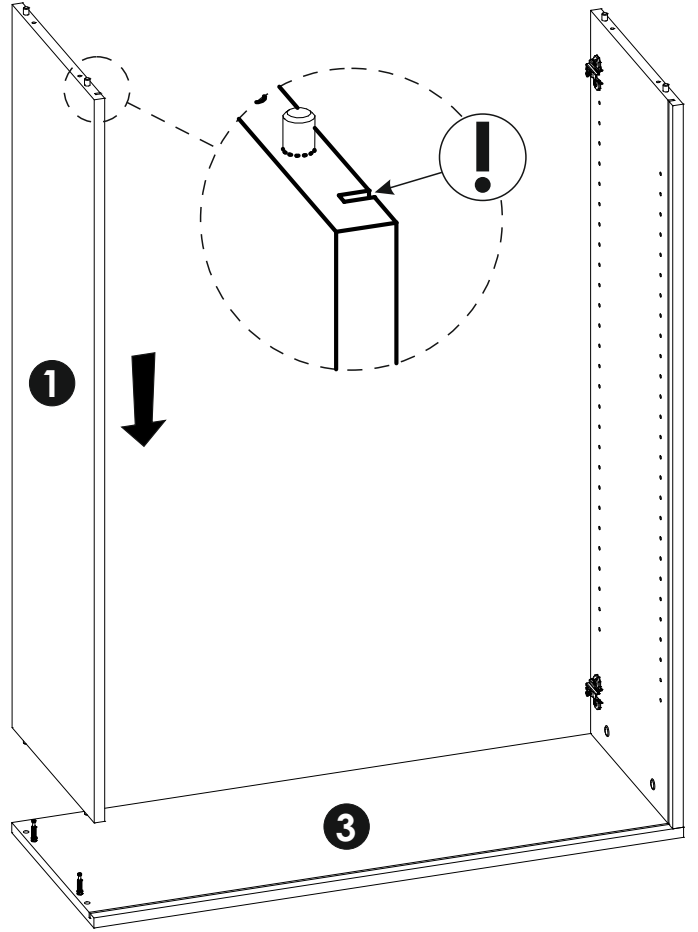
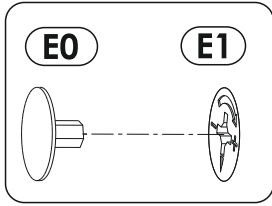
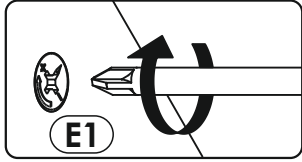
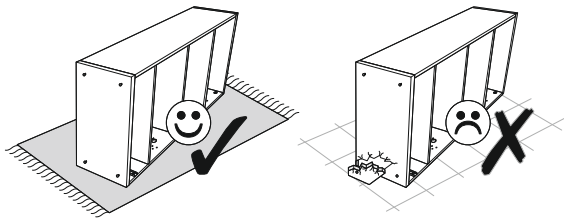
2



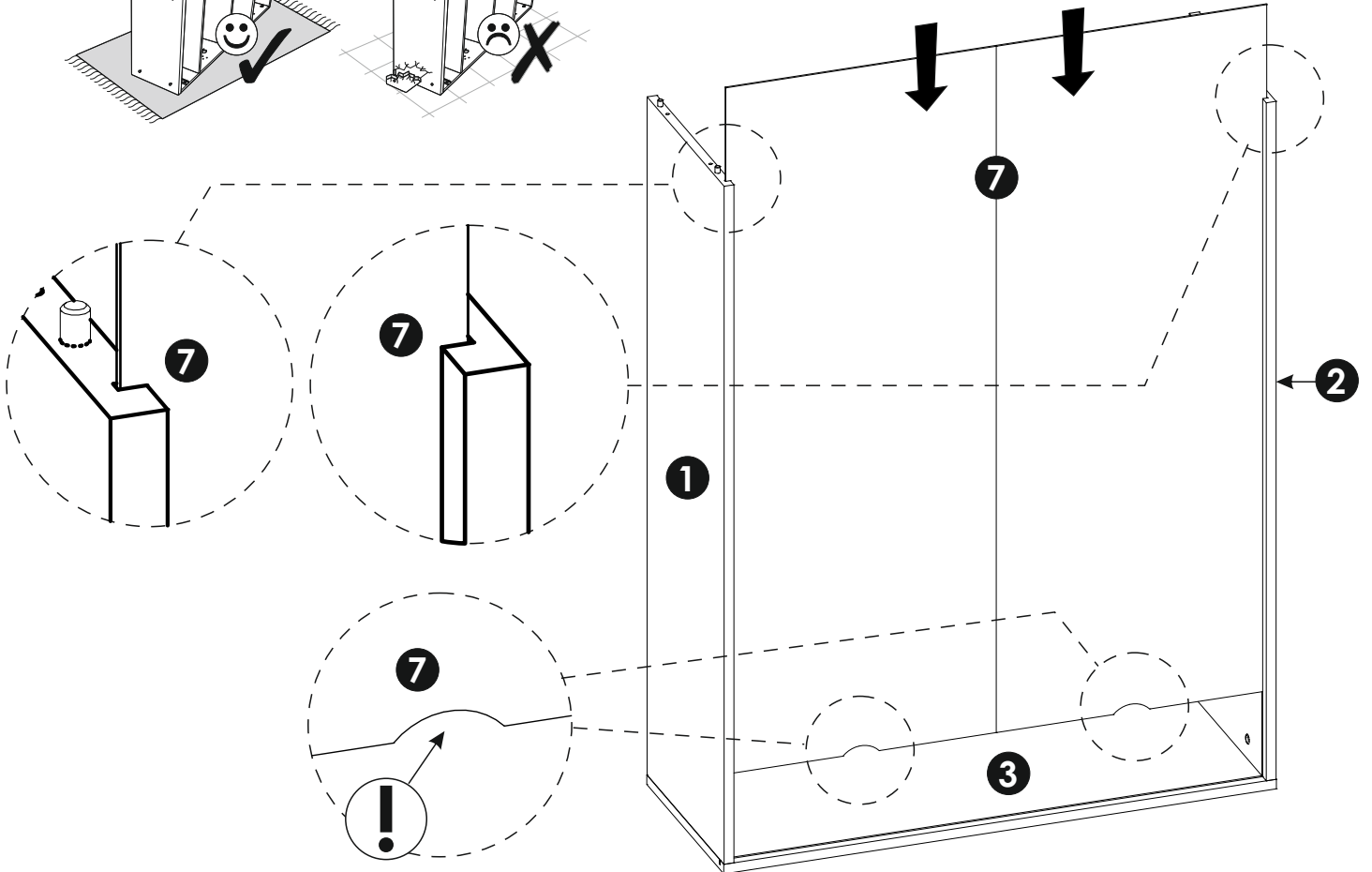
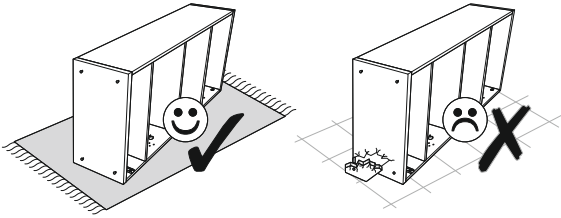
4 ▶



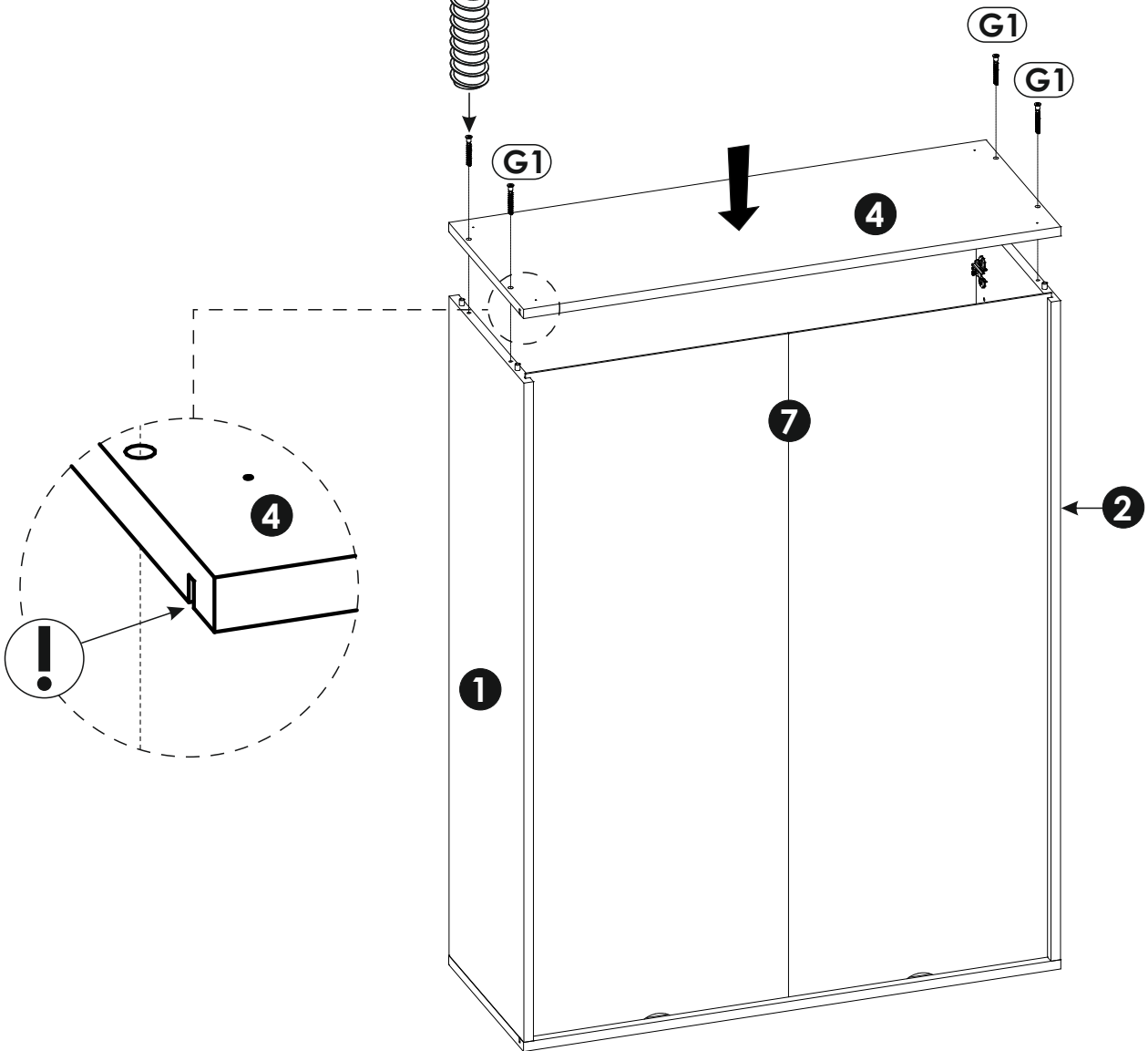
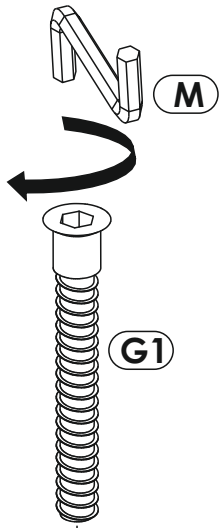
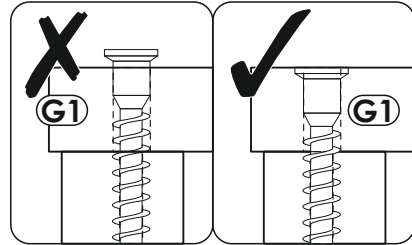
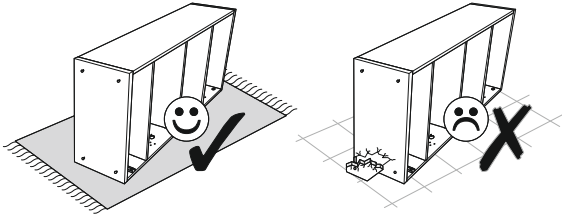
5 ▶



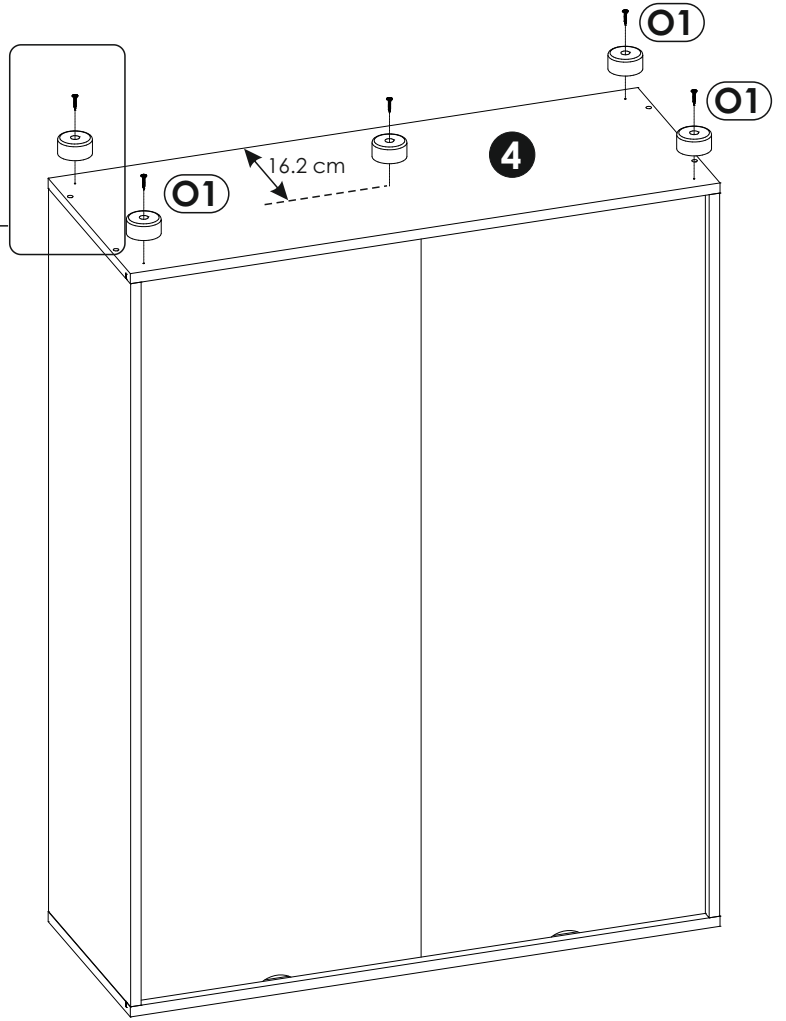
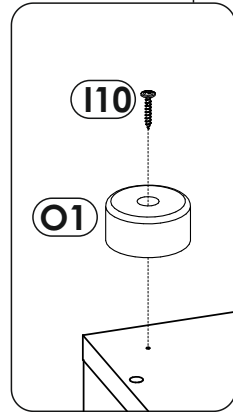
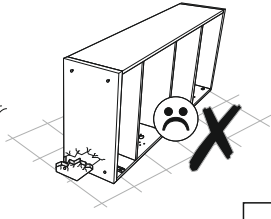
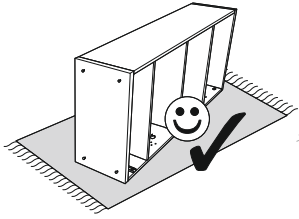
6 ▶



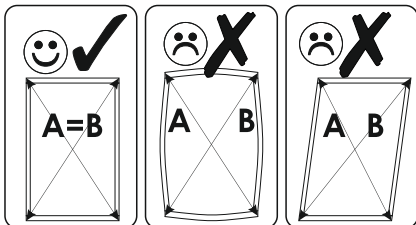
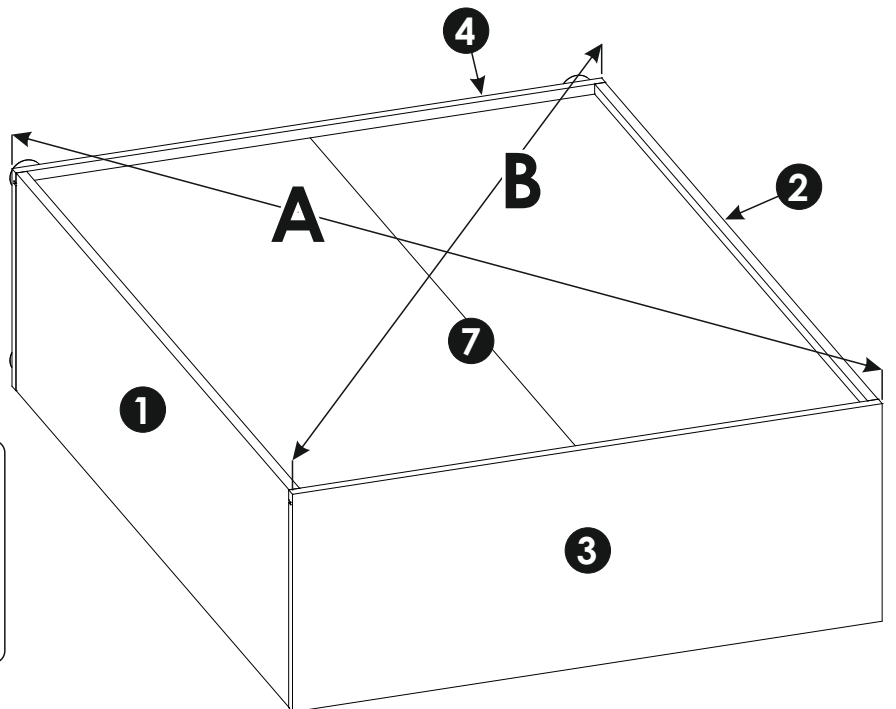
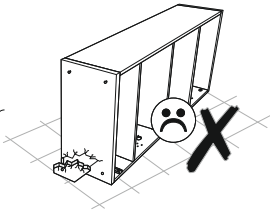
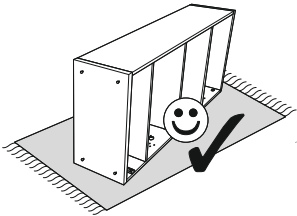
7



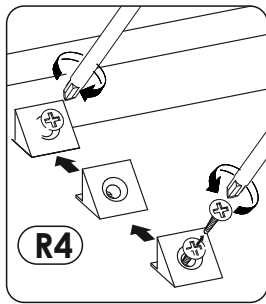
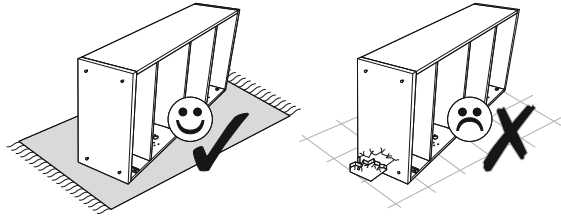
8 ▶



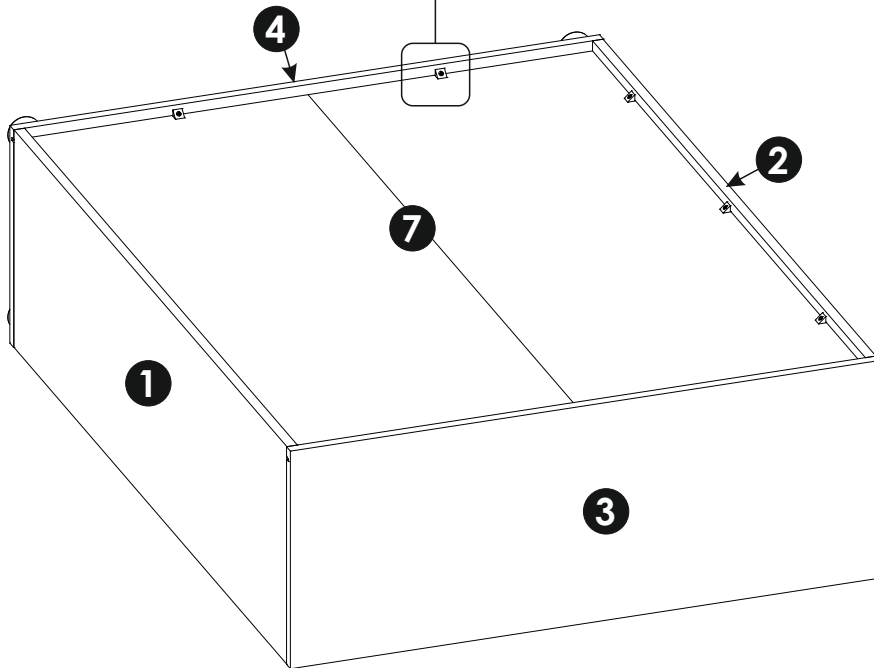
9 ▶



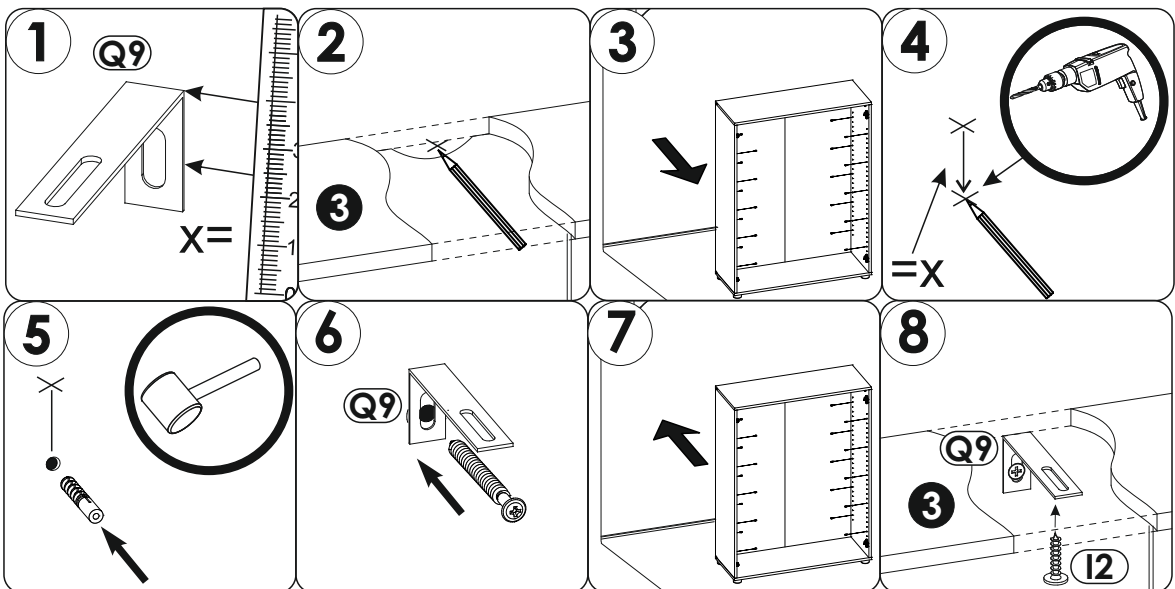
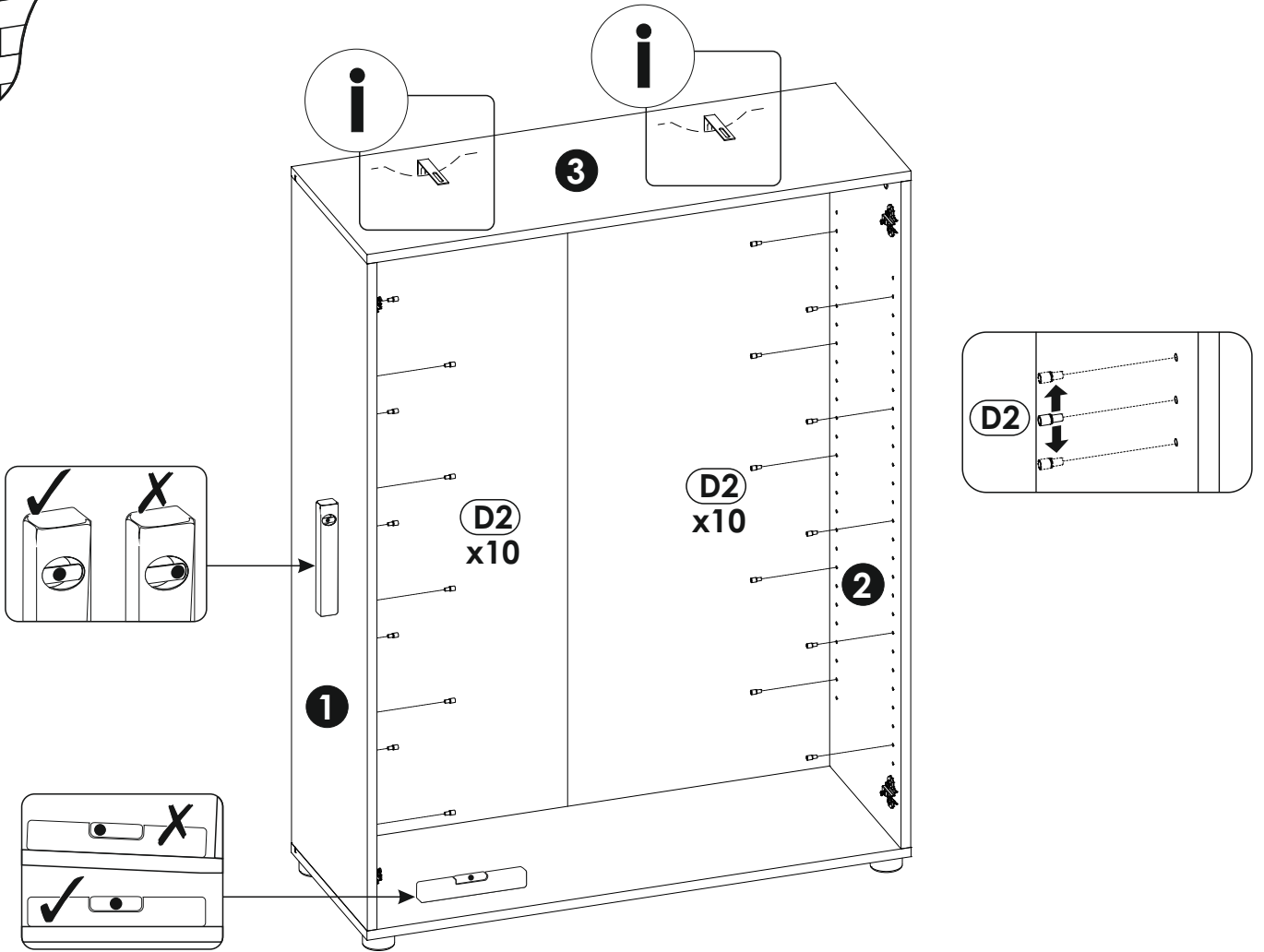
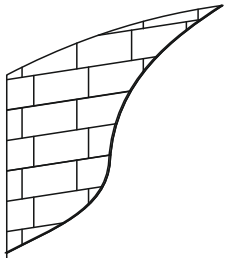
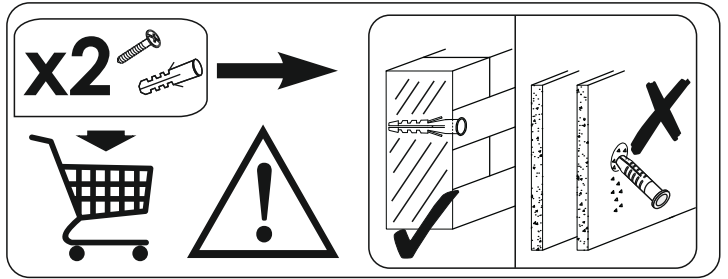
10 ▶



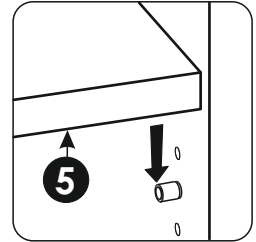
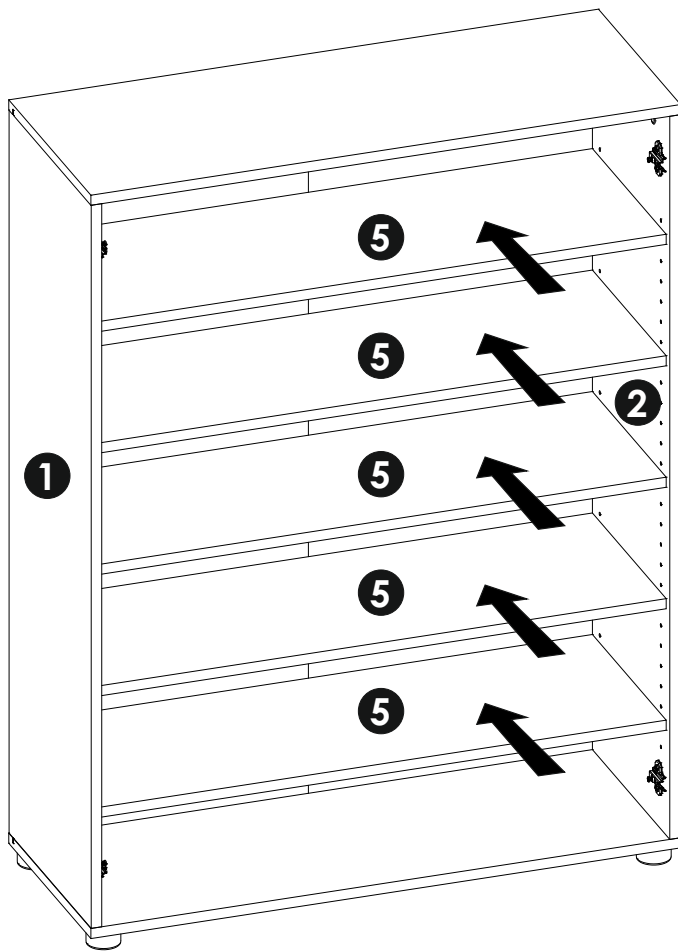
x10



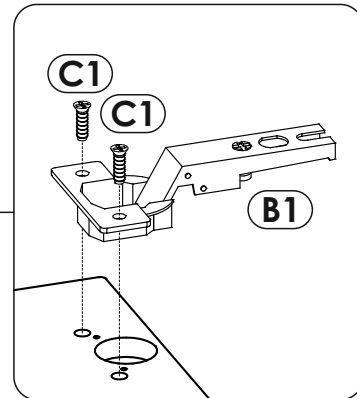
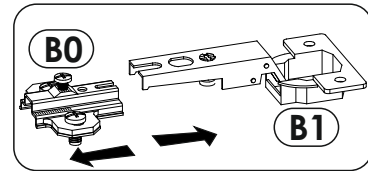
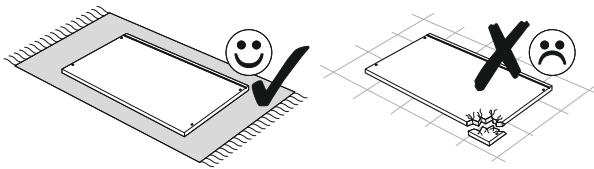




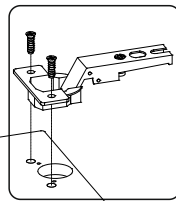
12 ▶



13 ▶

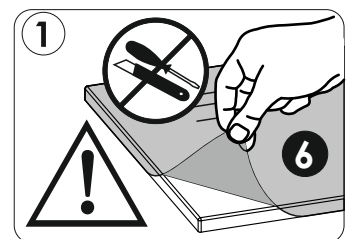
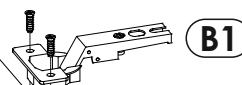


R8

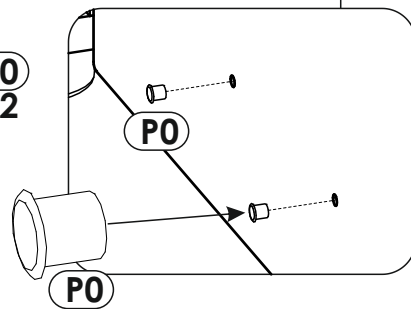
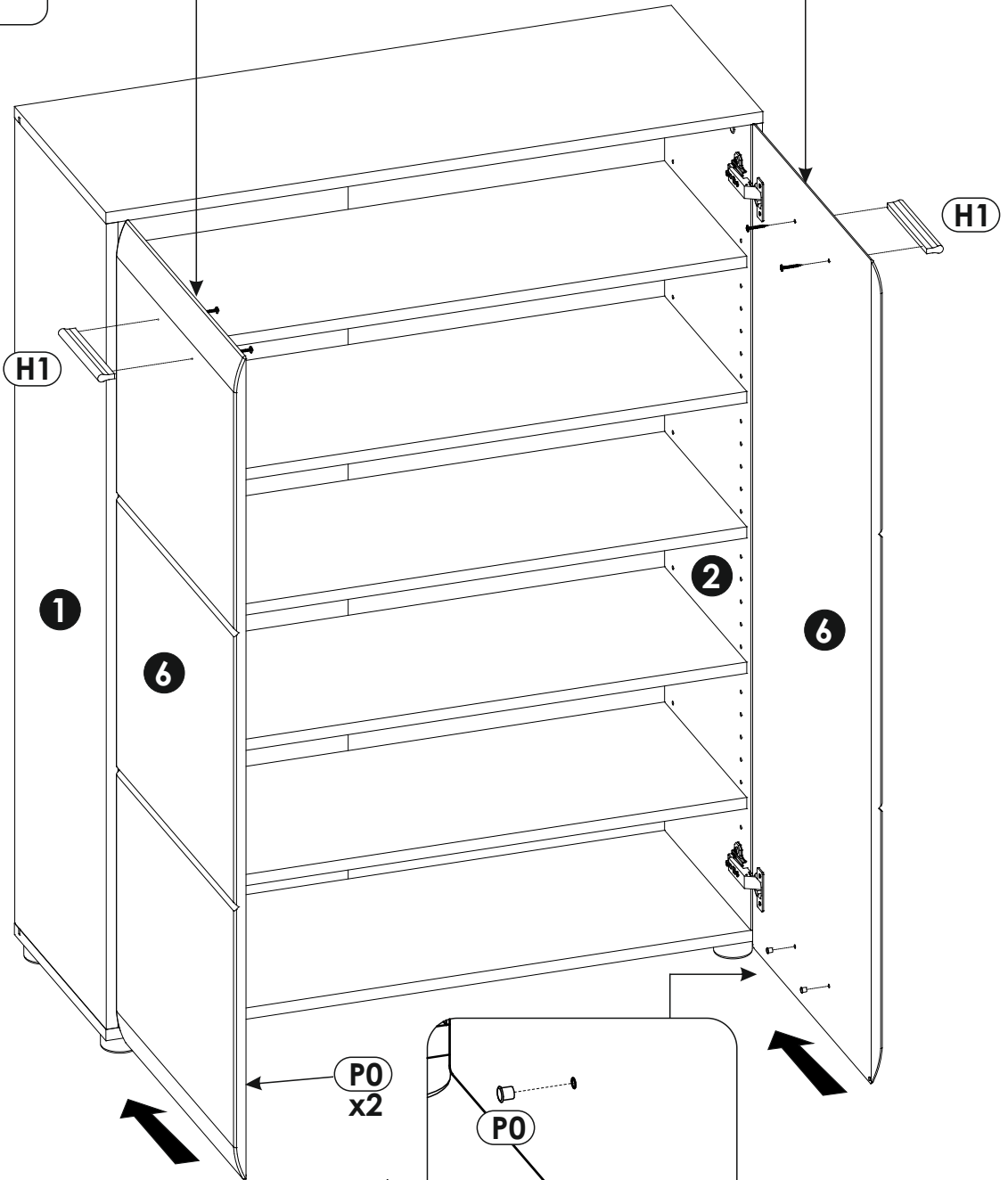
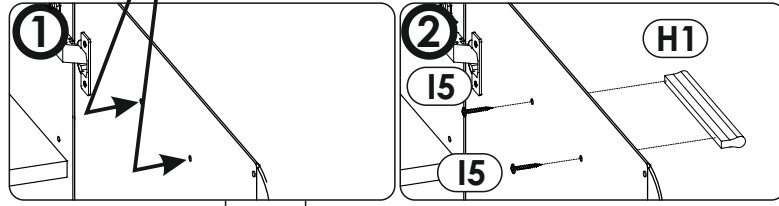
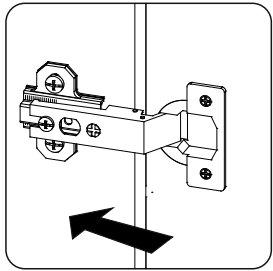
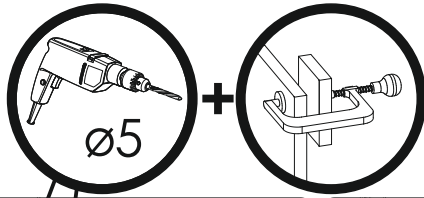


6  
x2

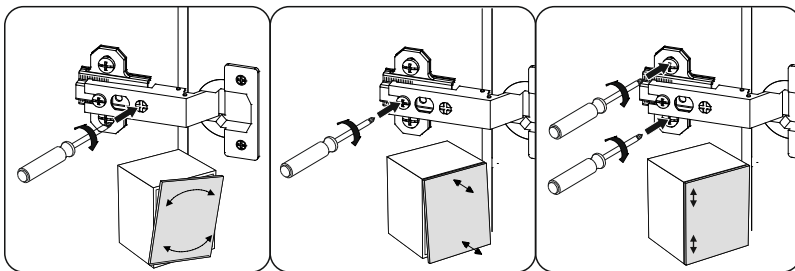
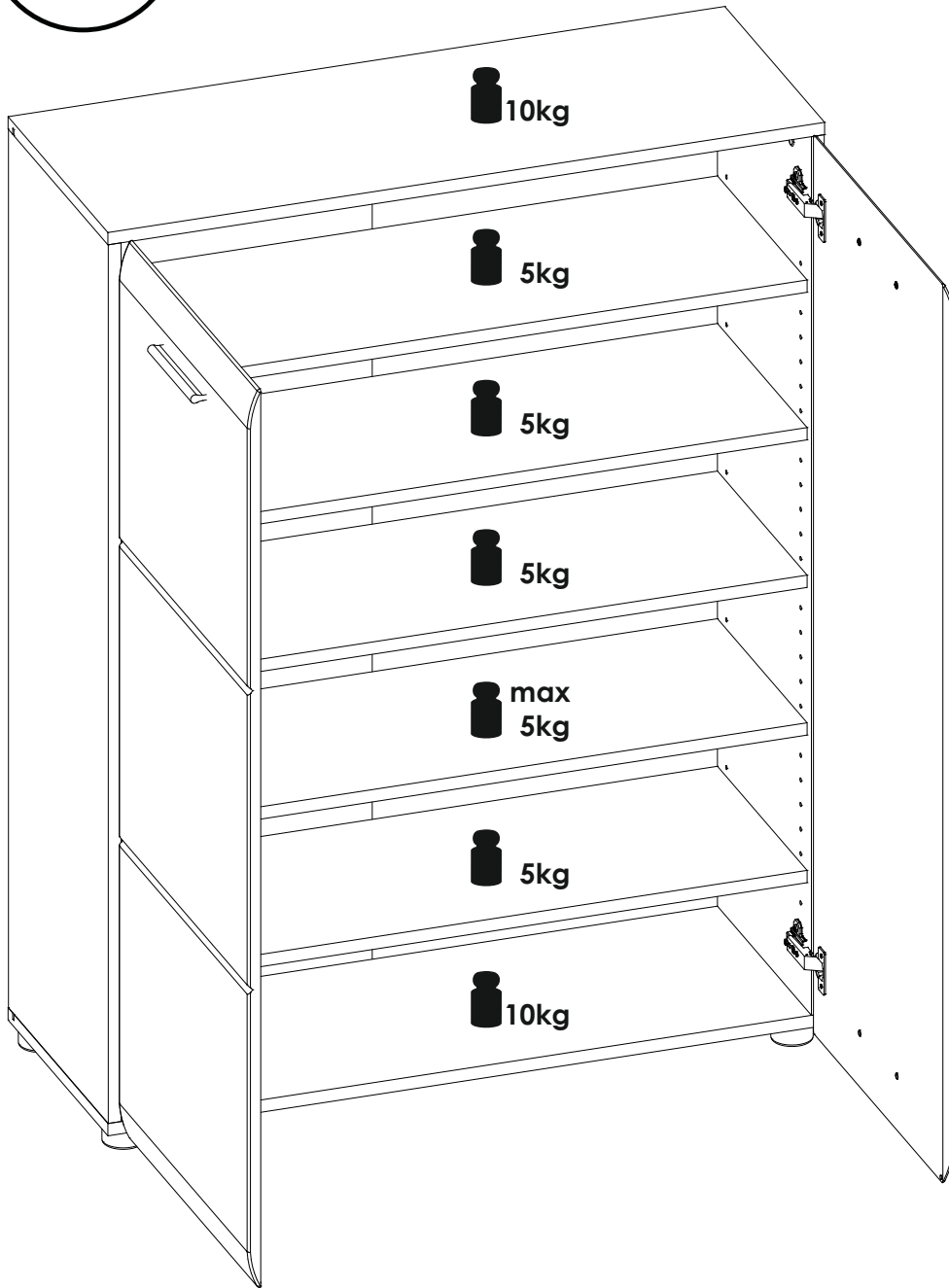
R8

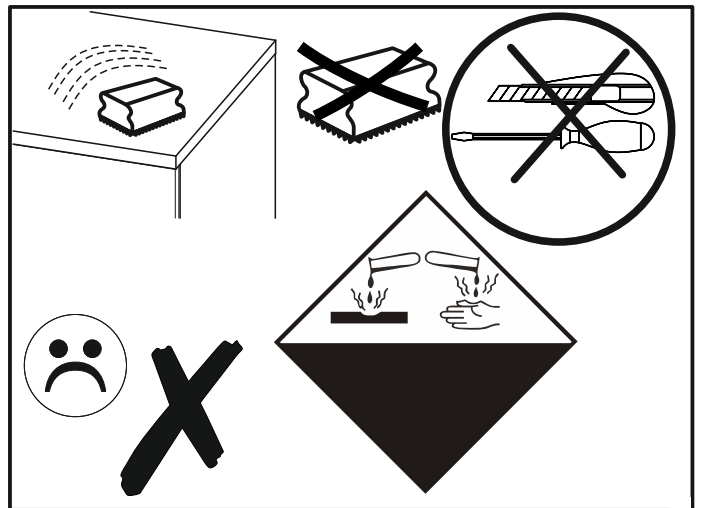
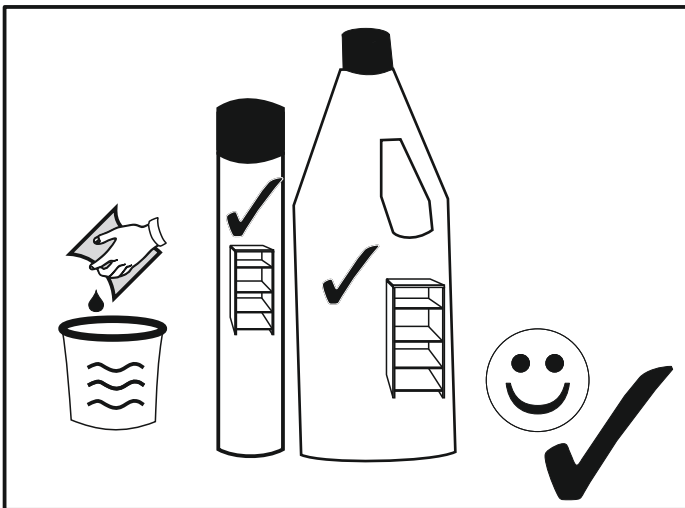
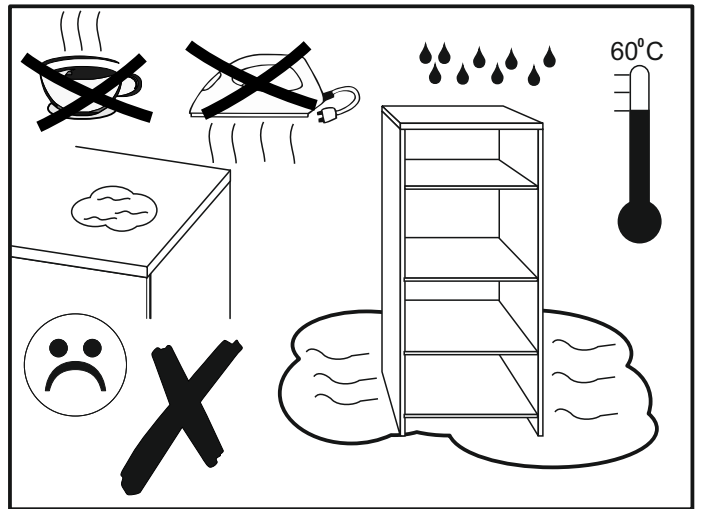
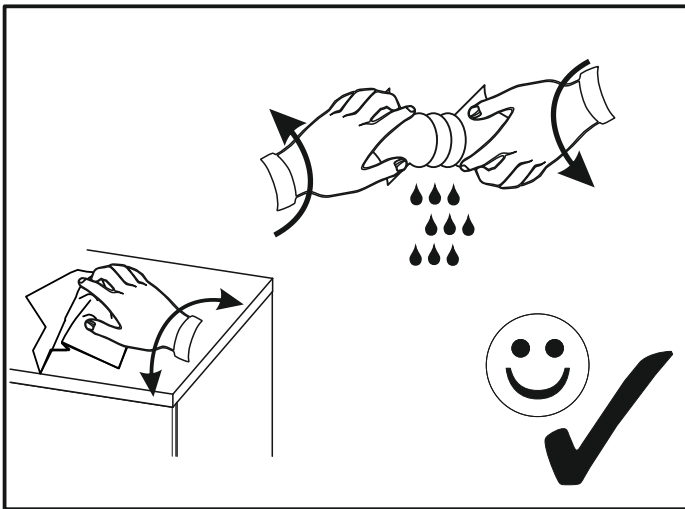
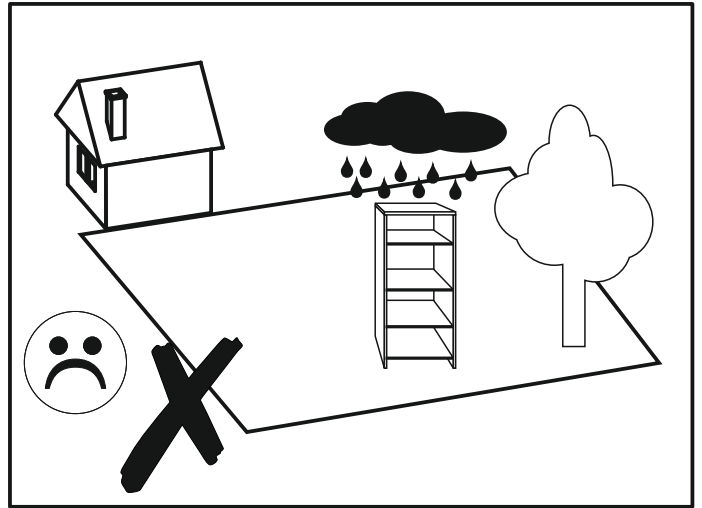
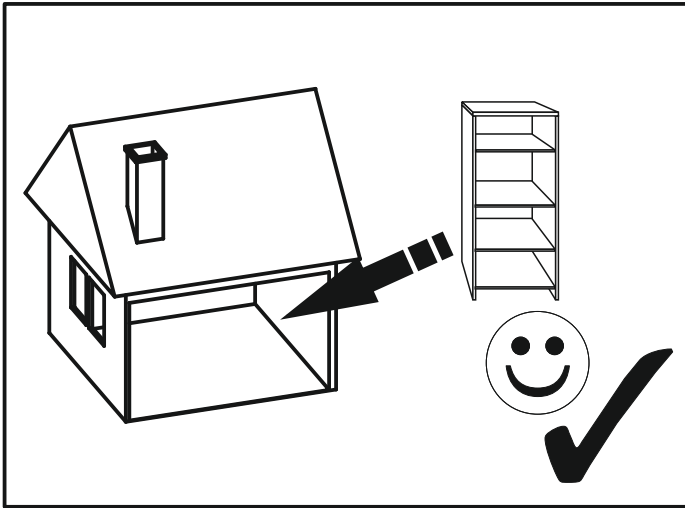


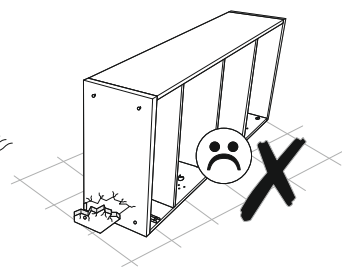
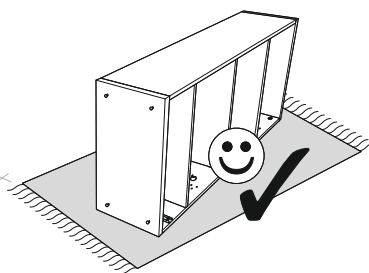
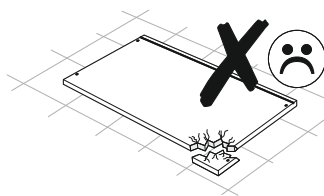
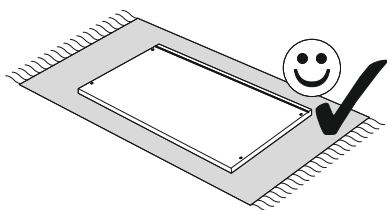
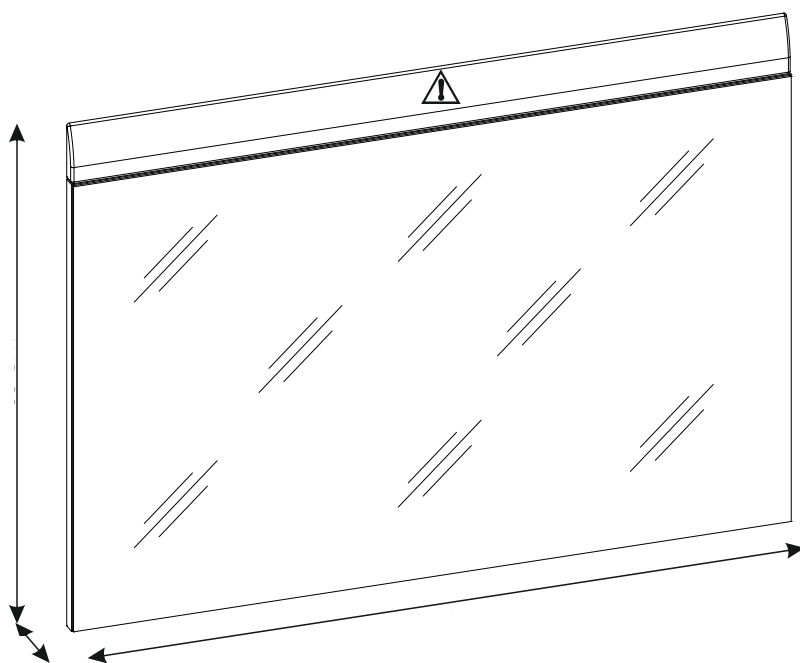
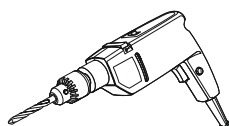
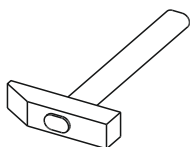
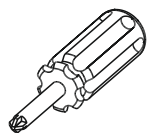
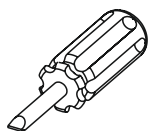
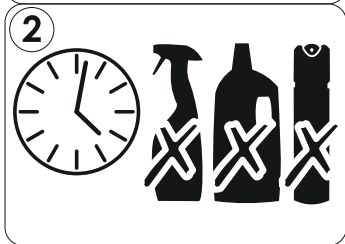
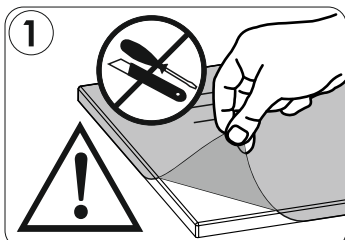
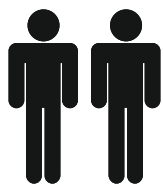
14 ▶

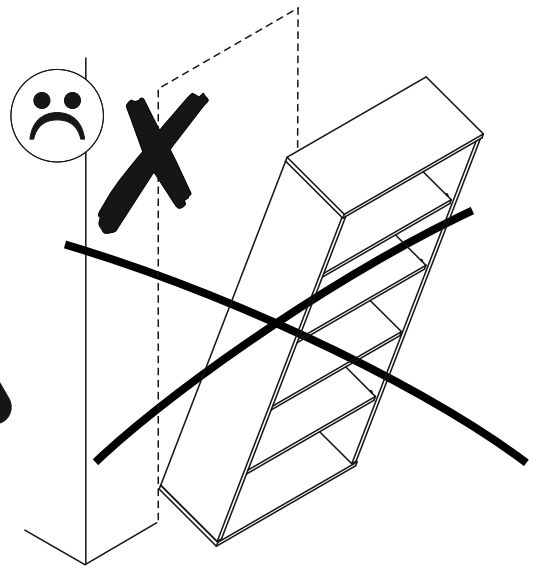
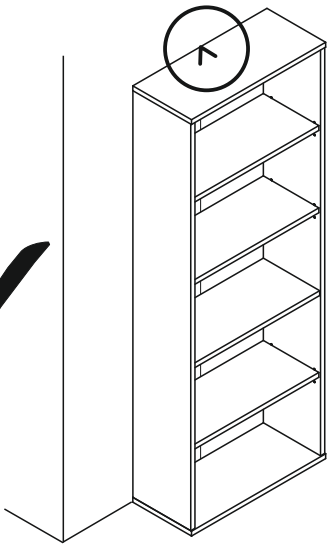




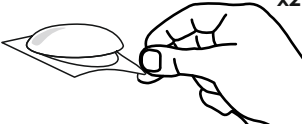
15▶

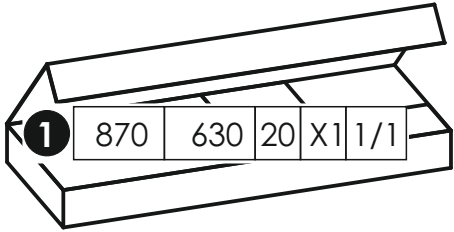




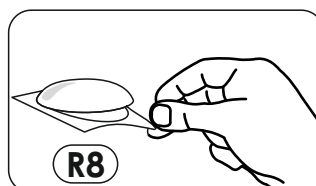
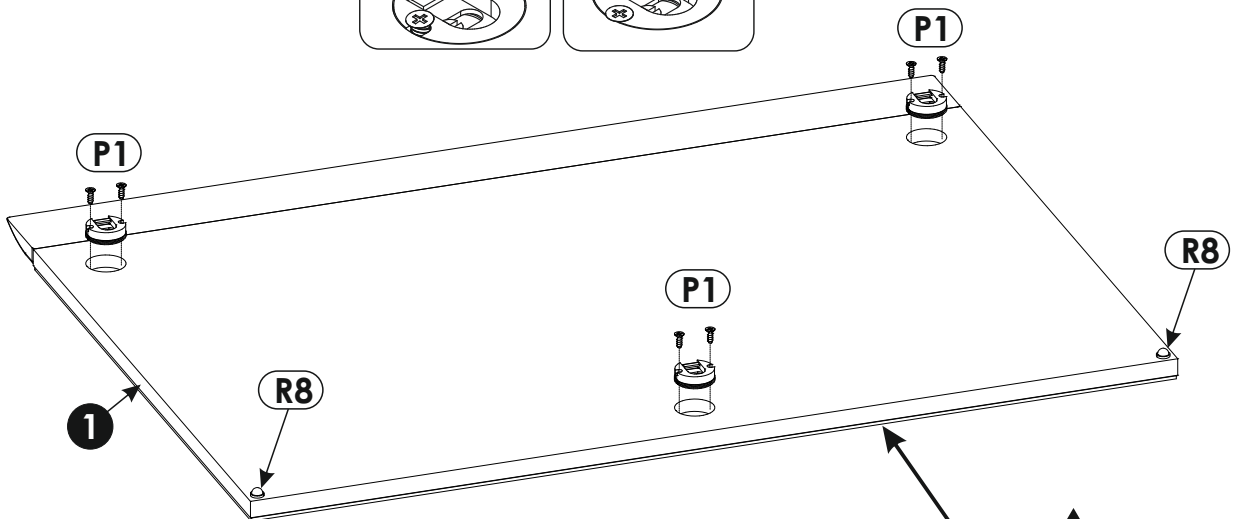
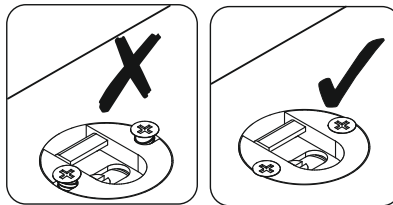
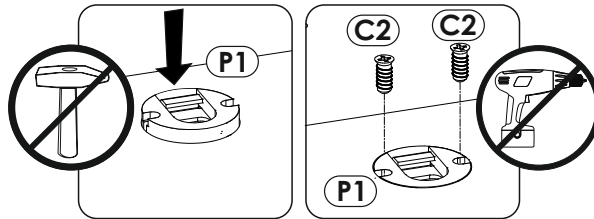
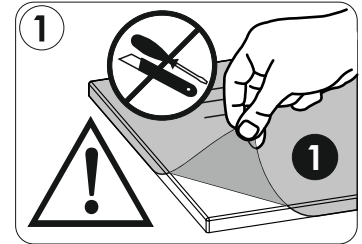
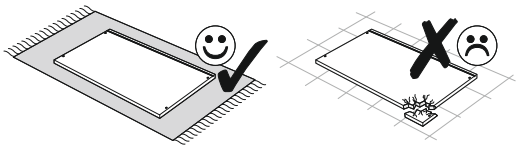




<b>C2</b> 5 x 13 mm x6 	<b>P1</b>  x3	<b>R8</b>  x2
---	--	--

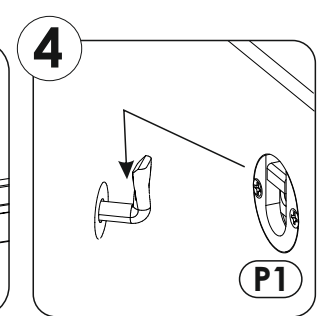
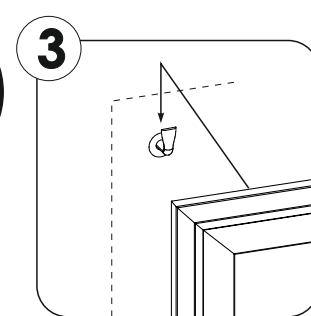
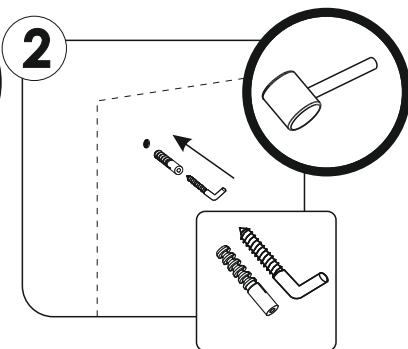
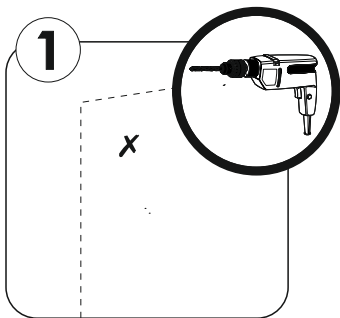
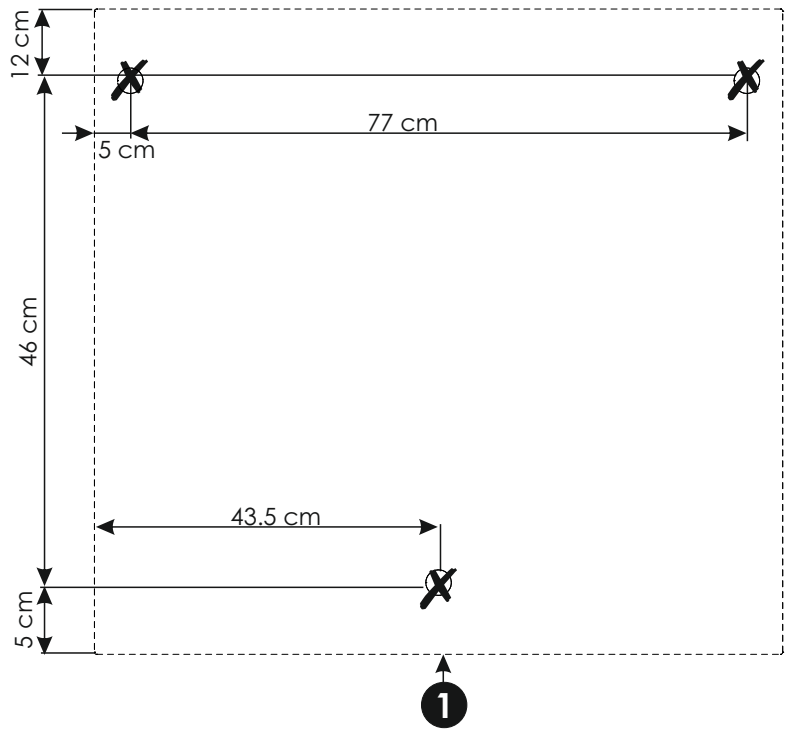
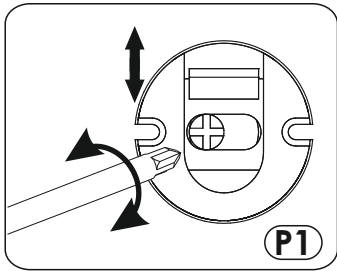
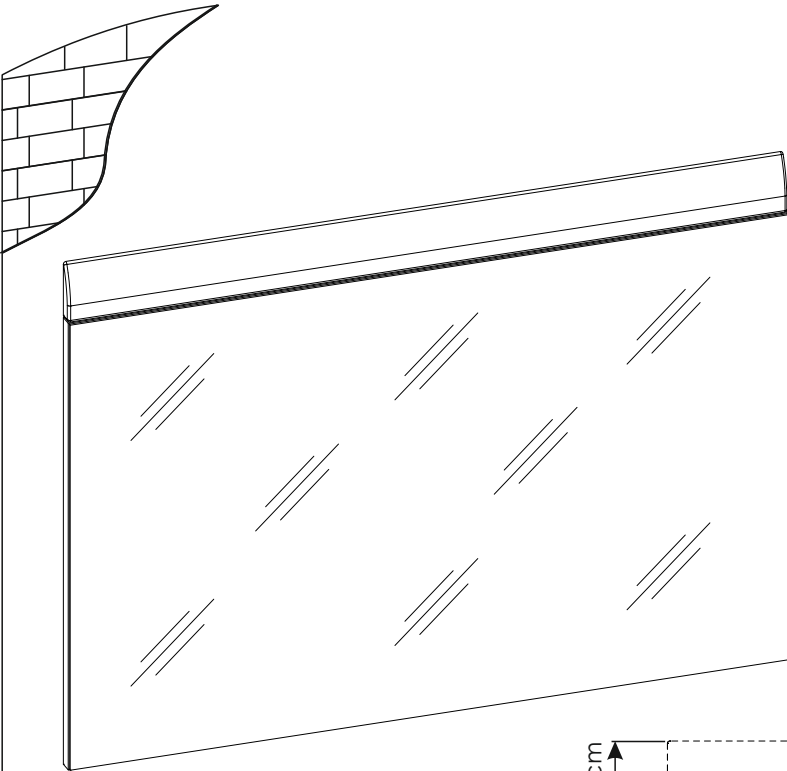


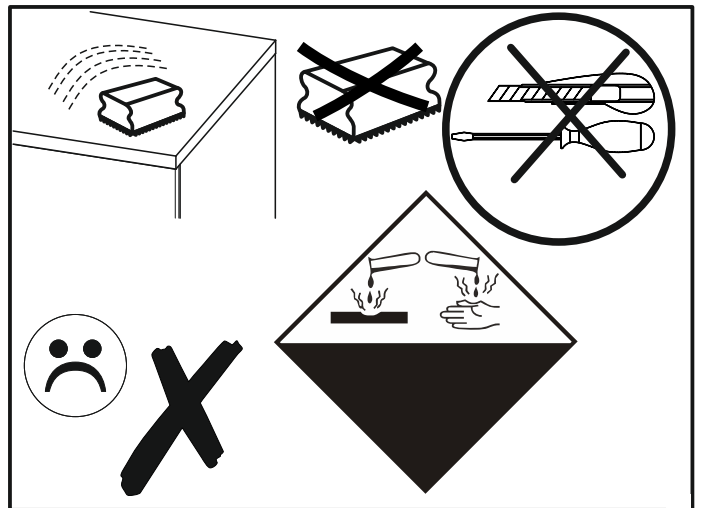
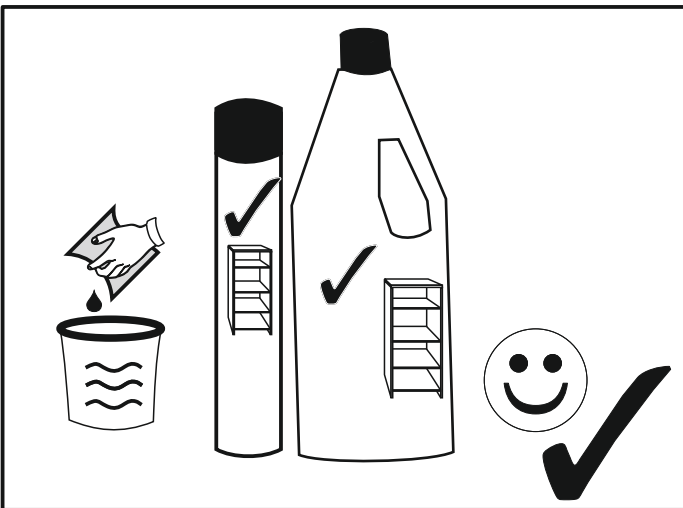
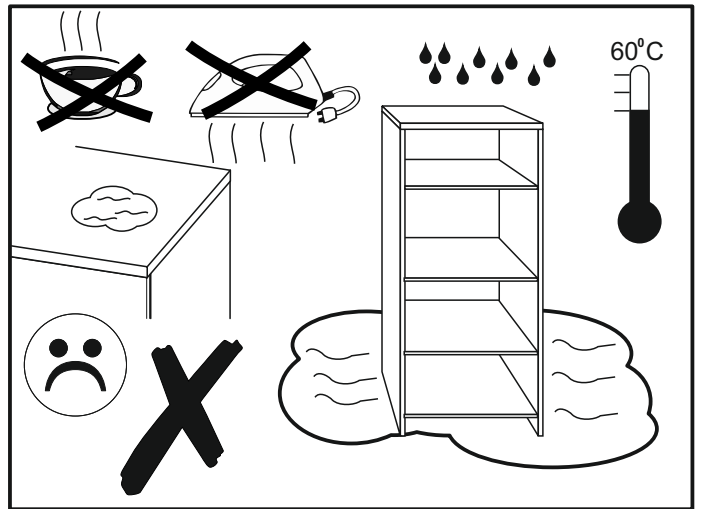
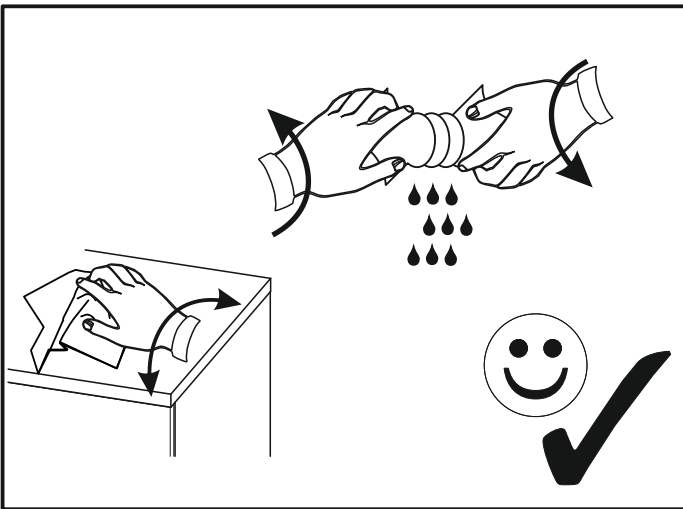
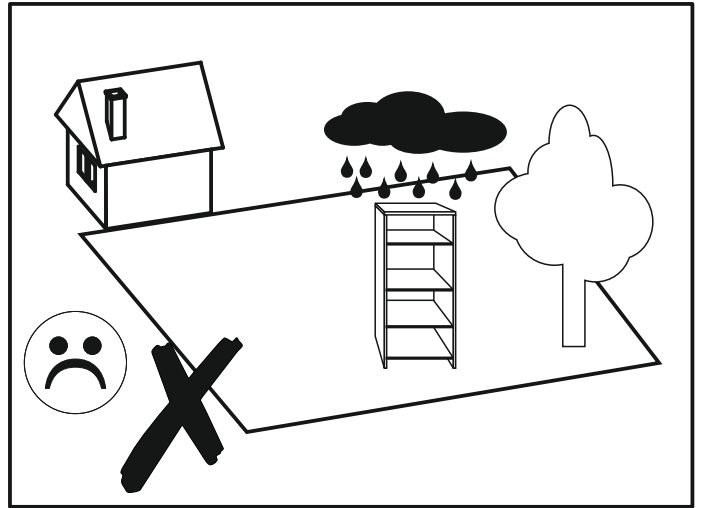
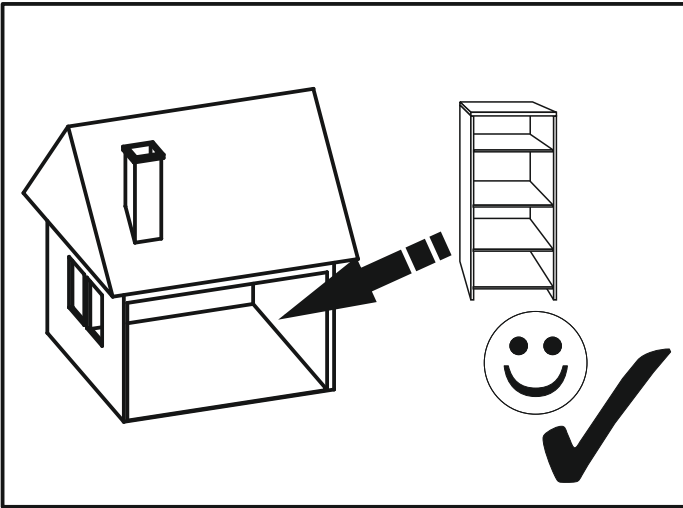
1 ▶

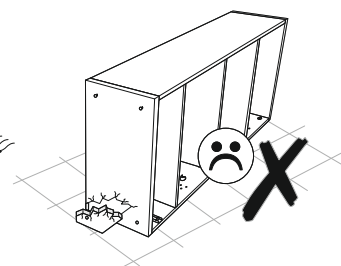
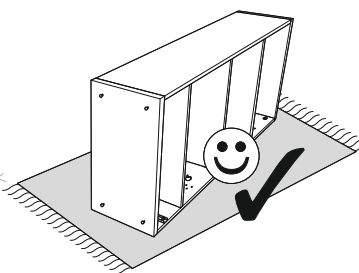
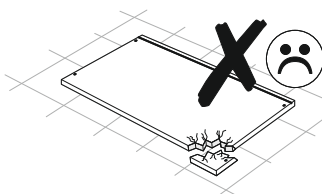
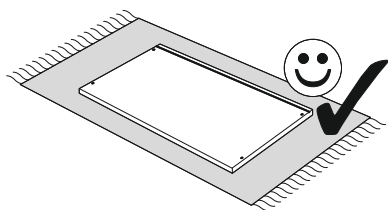
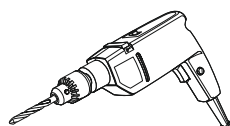
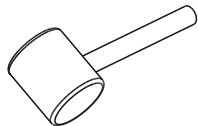
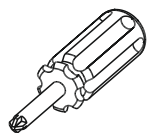
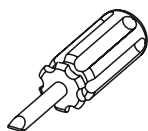
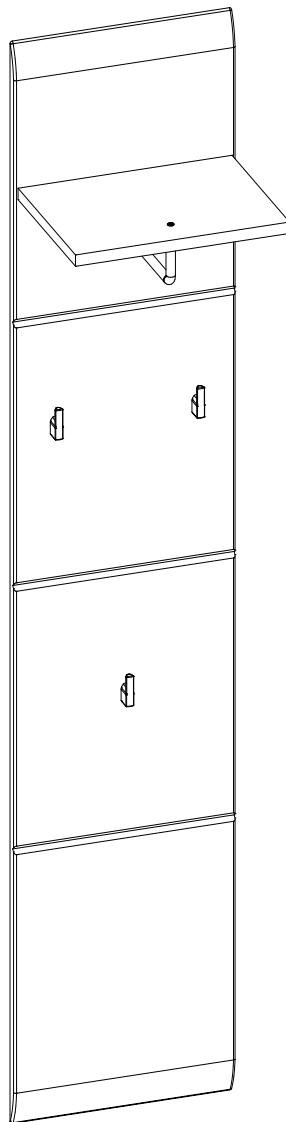
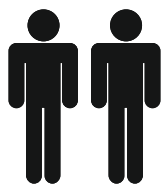


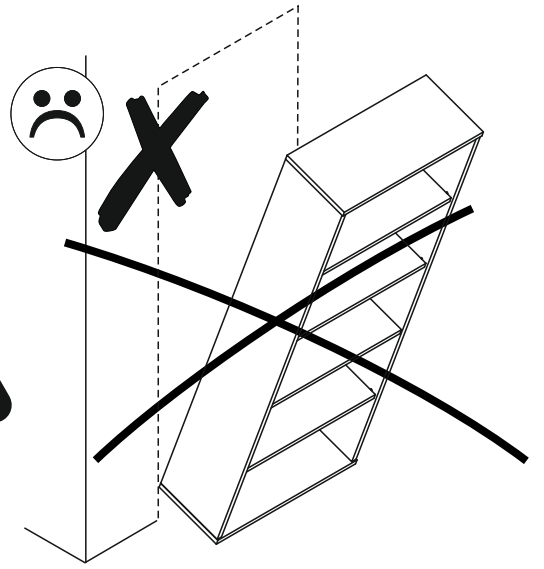
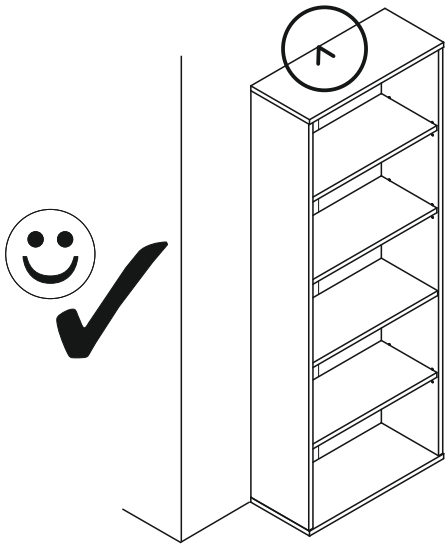


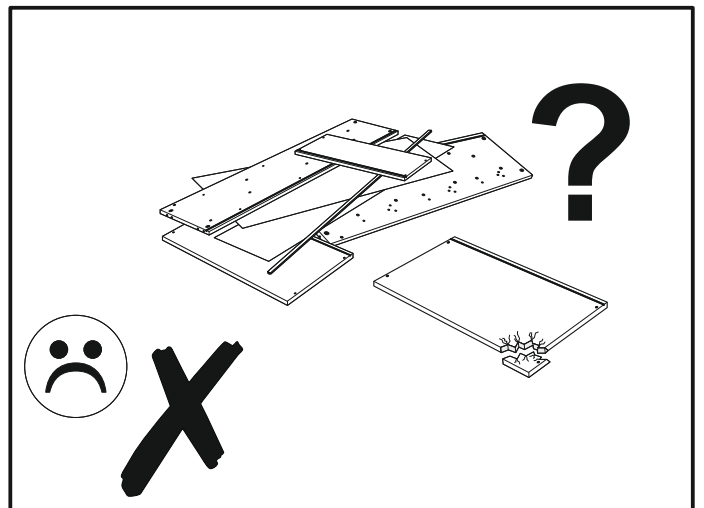
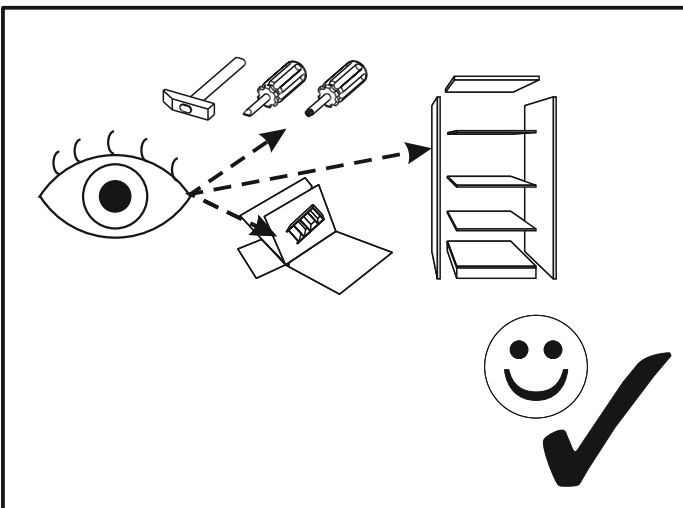
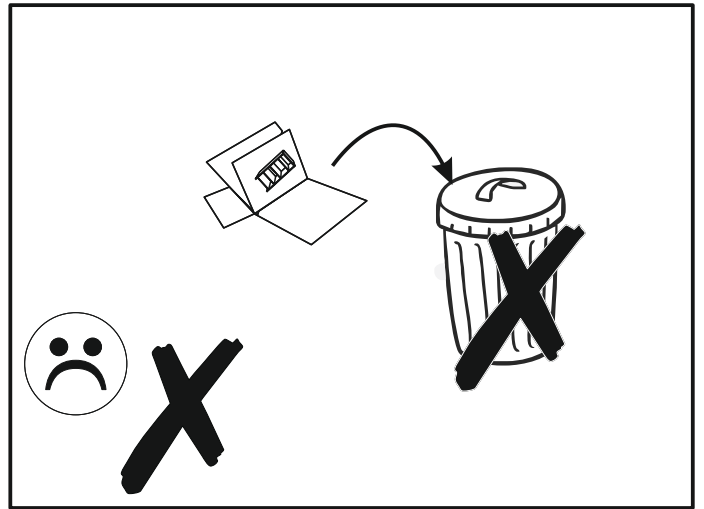
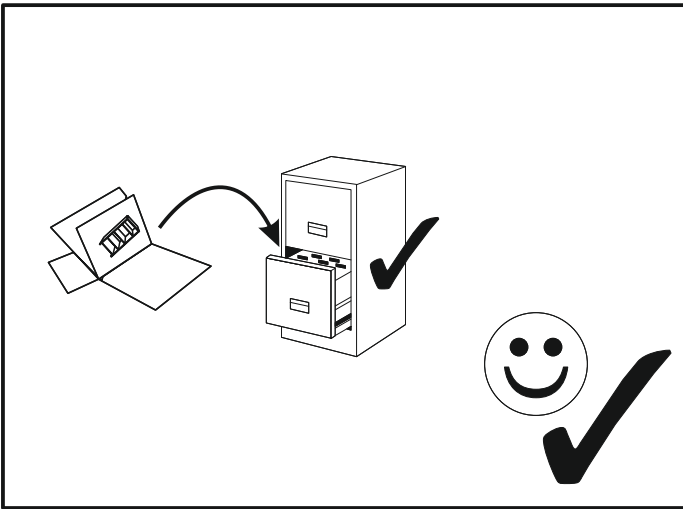
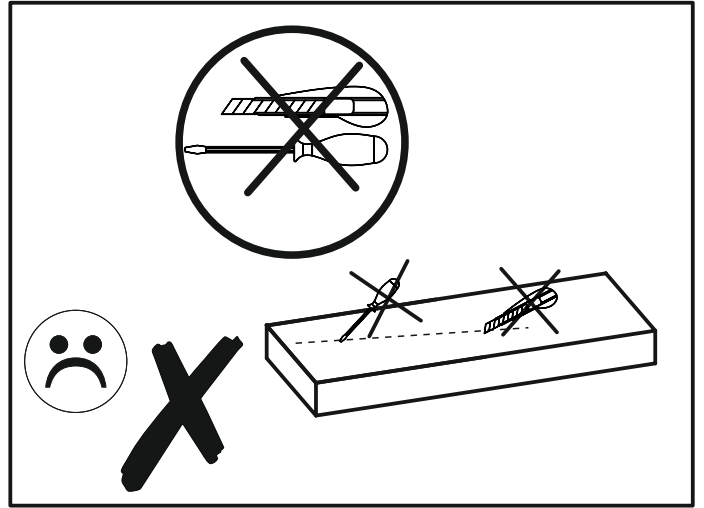
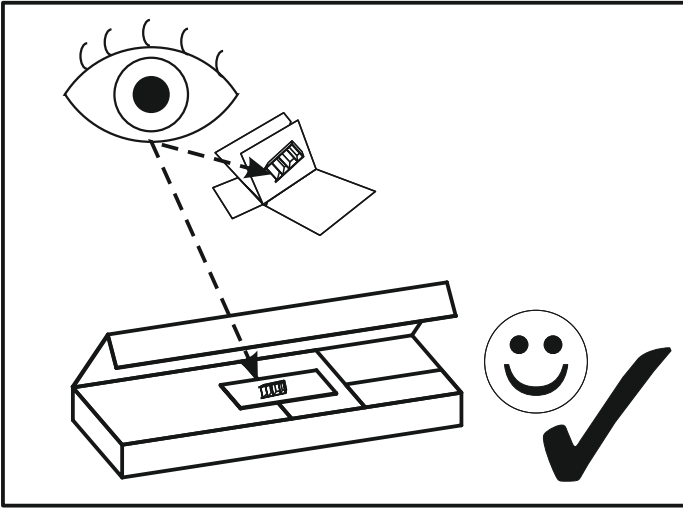
2 ▶



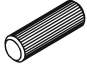

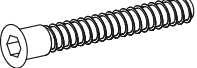
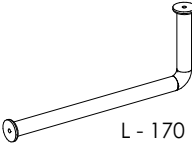
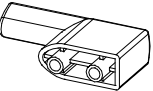

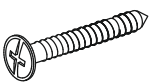
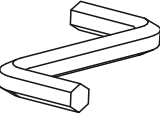

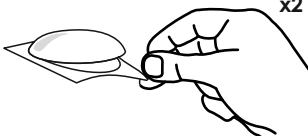


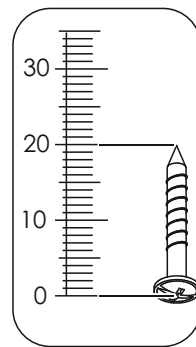
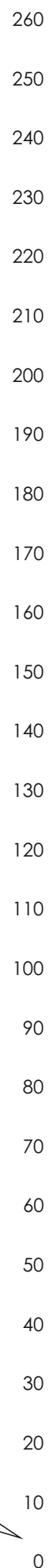


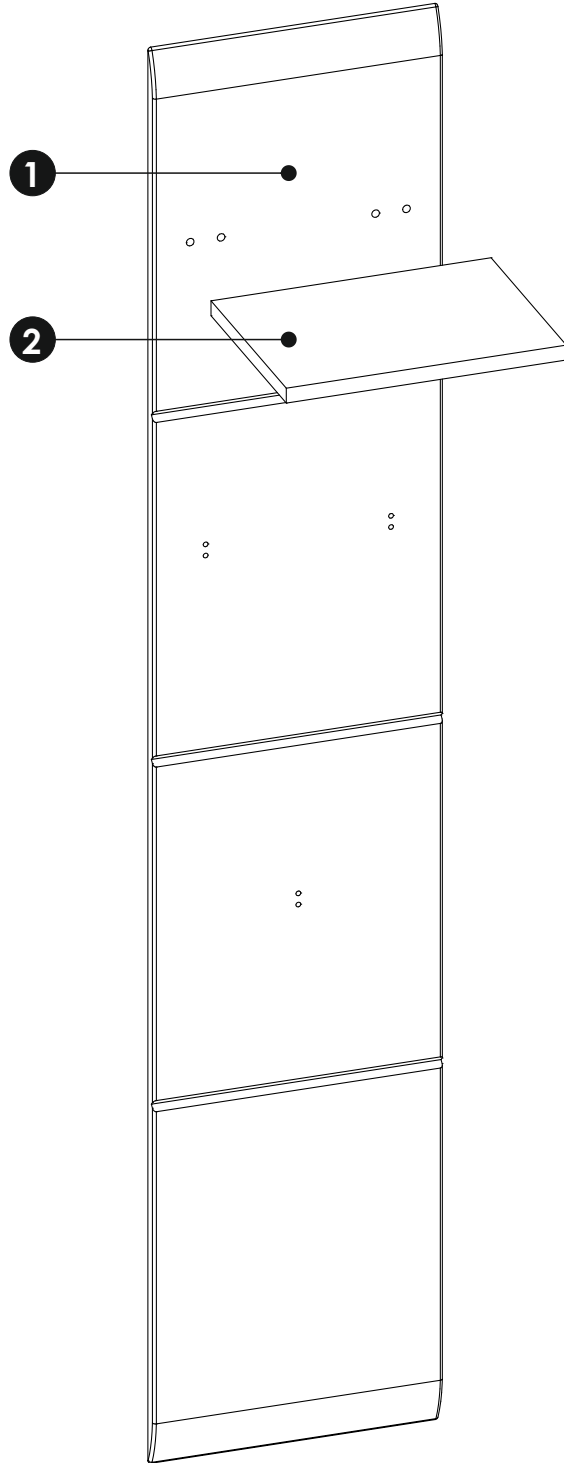
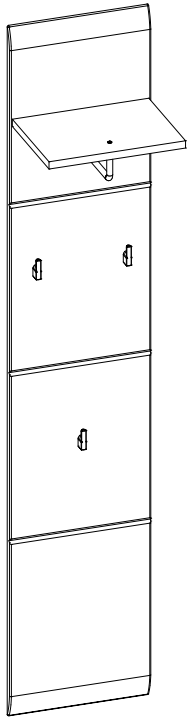




MM

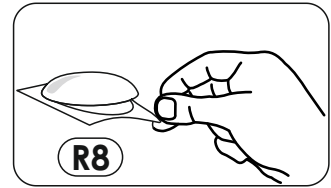
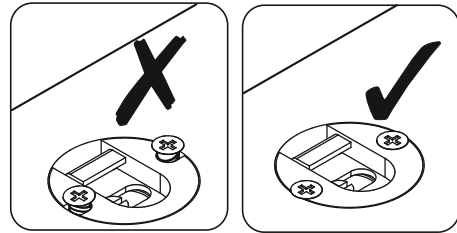
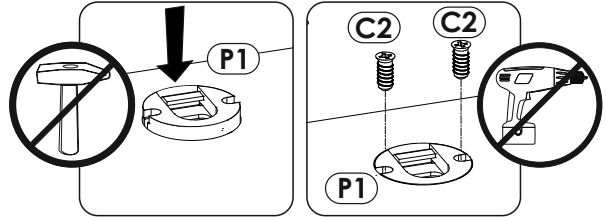
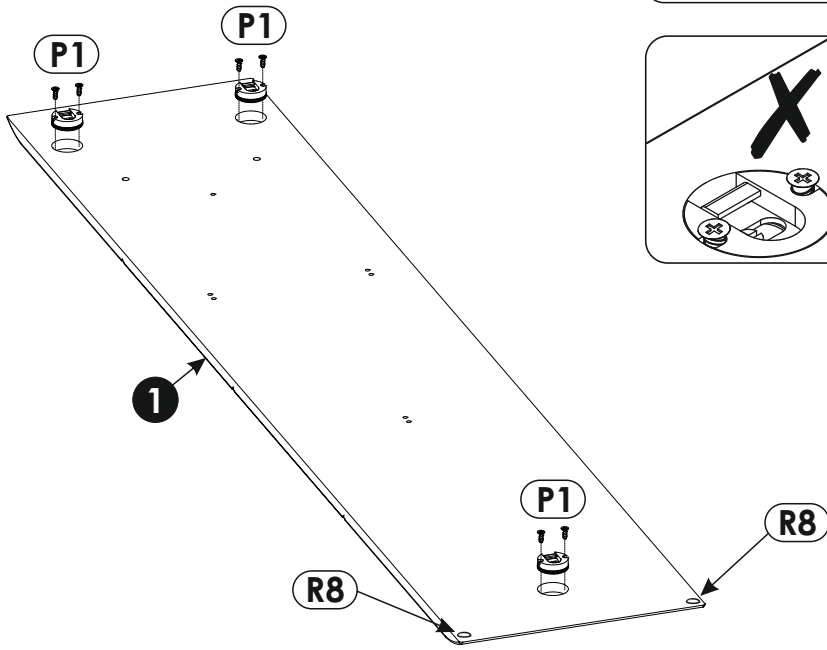
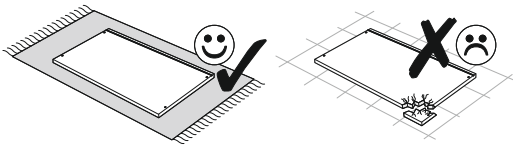
<b>A1</b> 8 x 35 mm x2 	<b>C2</b> 5 x 13 mm x6 	<b>G2</b> 7 x 60 mm x2 
<b>H2</b> L - 170 x1 	<b>H3</b> x3 	<b>I3</b> 4 x 27 mm x6 
<b>I13</b> 4 x 35 mm x2 	<b>M</b> x1 	<b>P1</b> x3 
<b>R8</b> x2 		



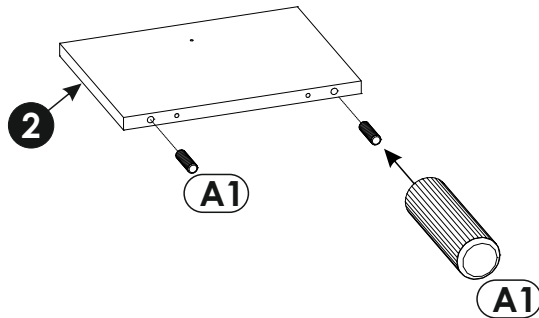
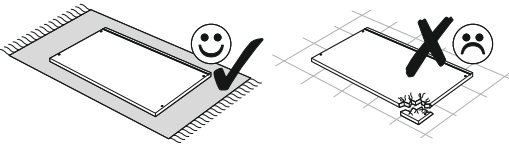


<b>1</b>	1520	300	16	x1	1/1
<b>2</b>	290	214	16	x1	1/1

# 1 ▶

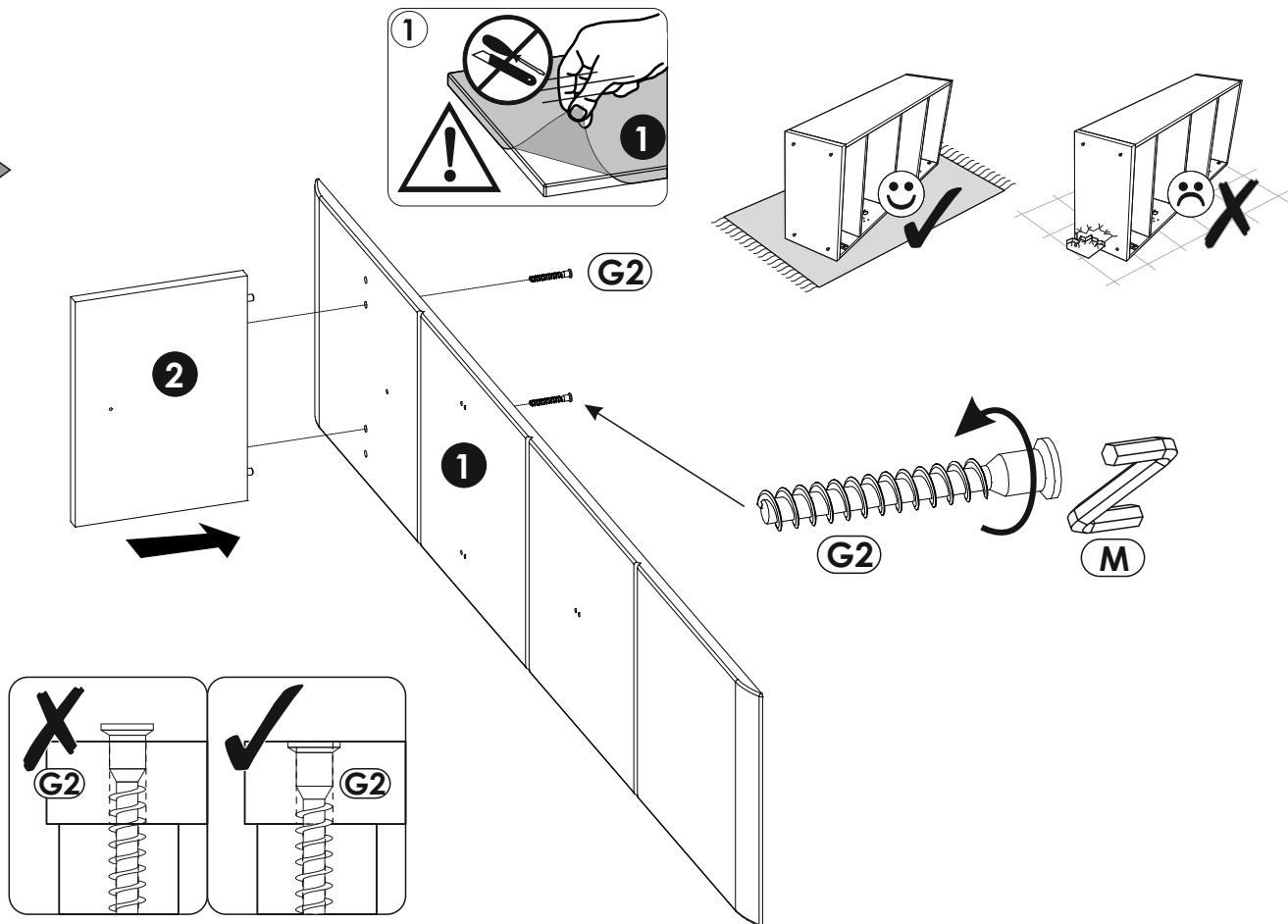


# 2 ▶

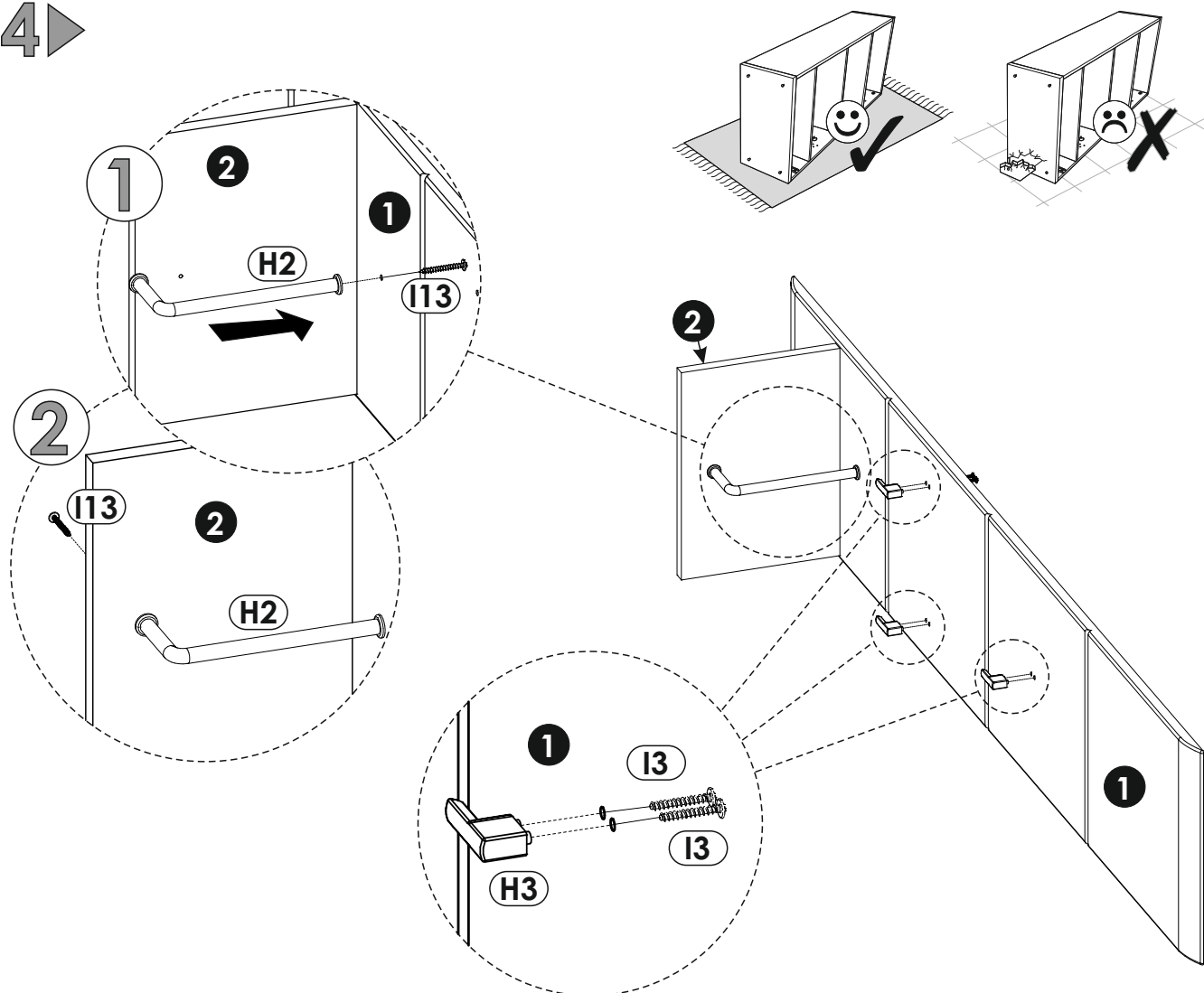




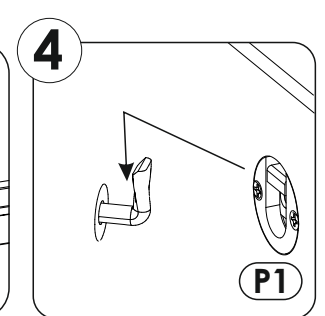
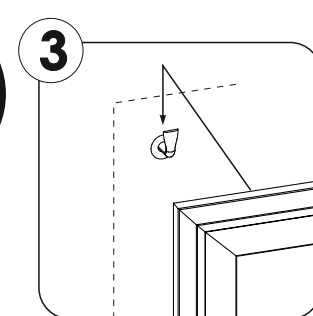
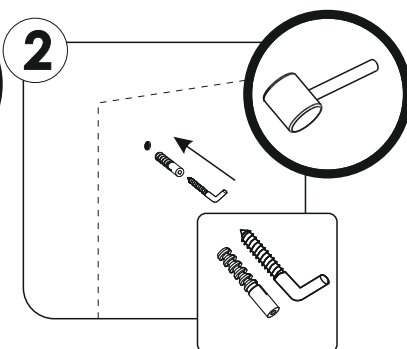
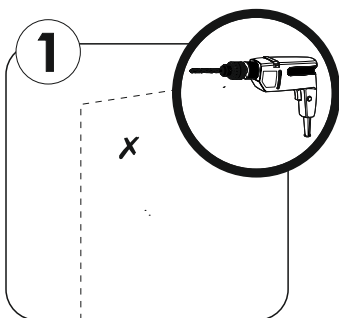
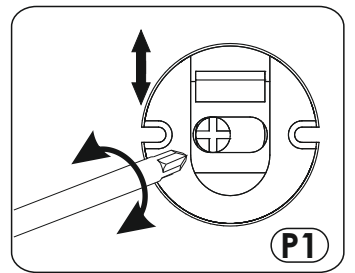
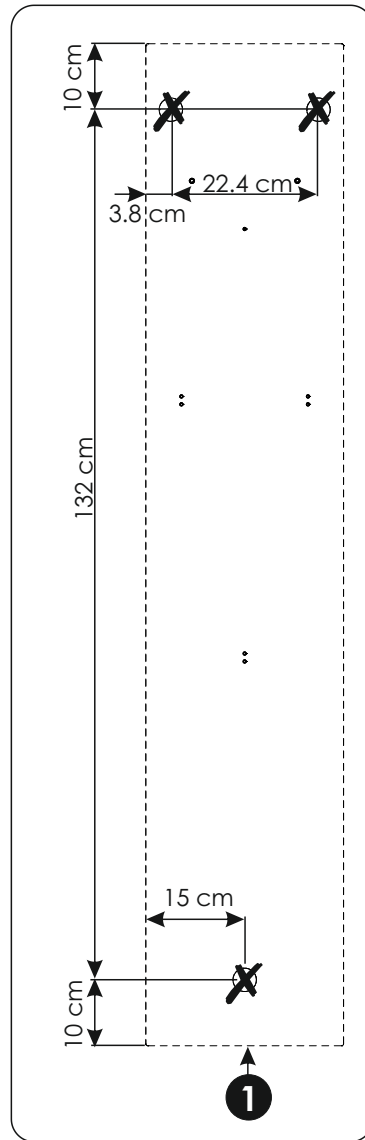
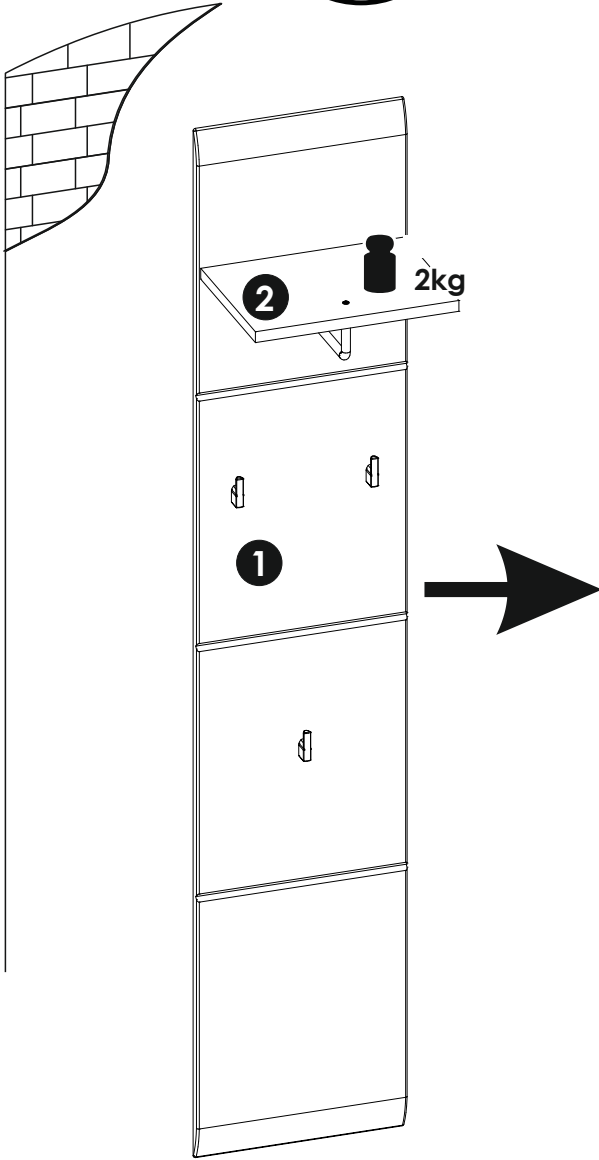
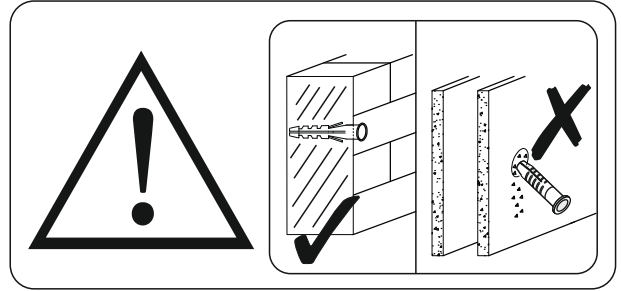
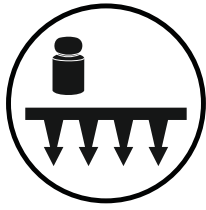
3 ▶

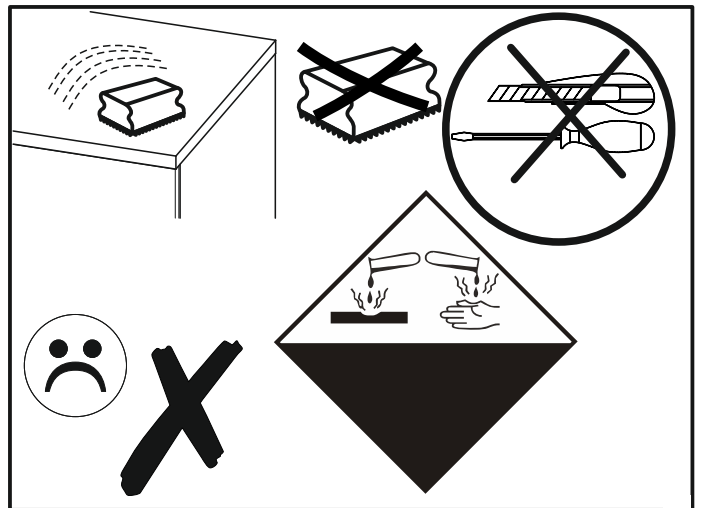
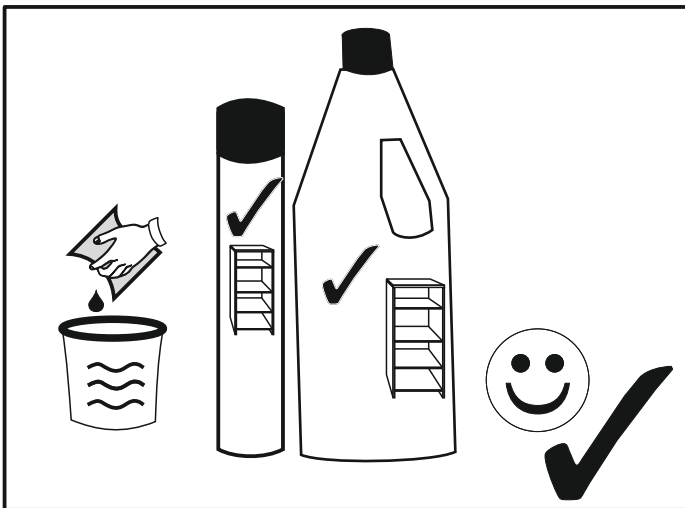
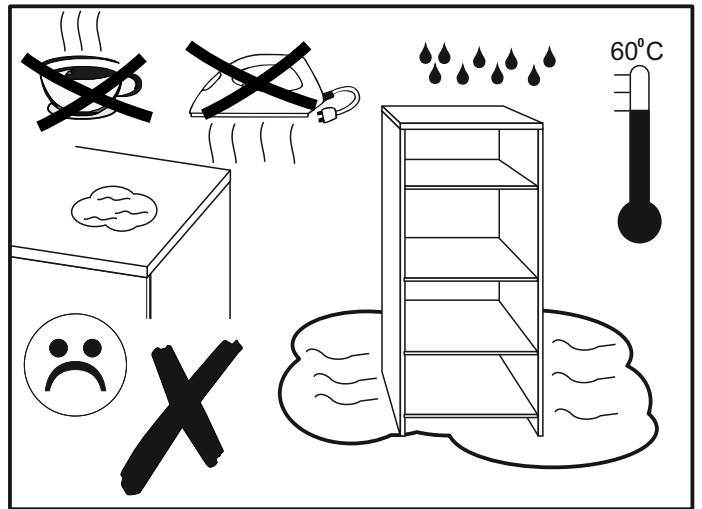
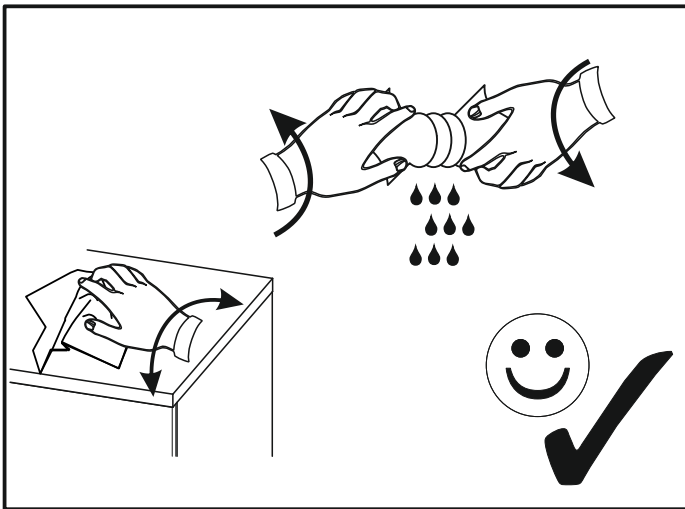
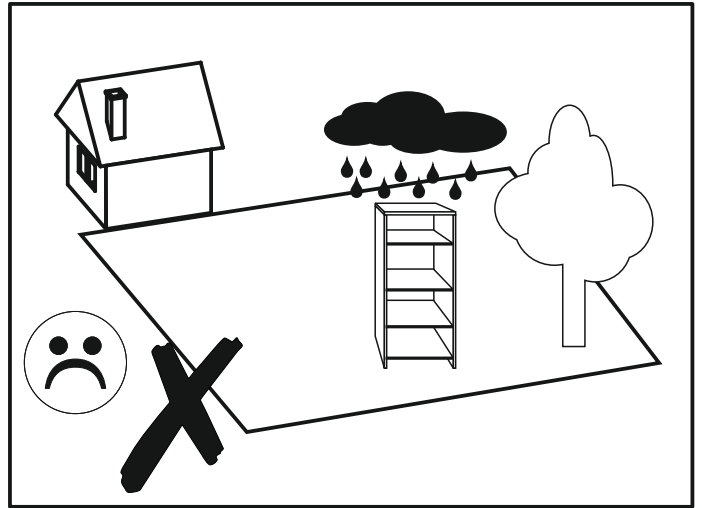
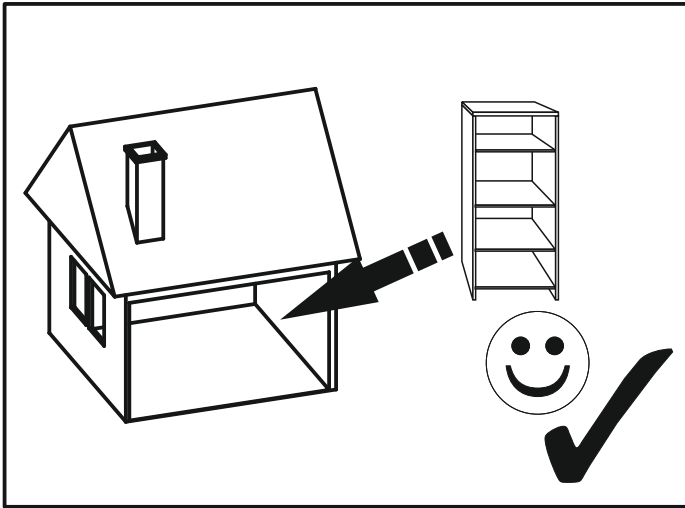


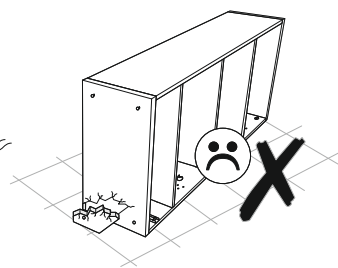
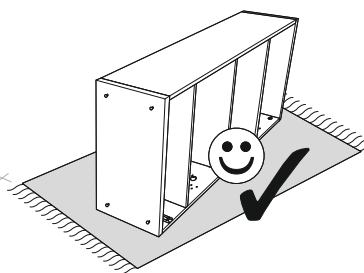
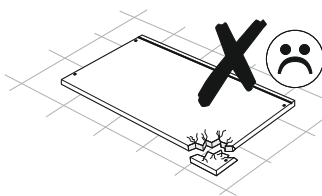
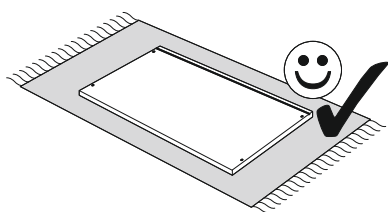
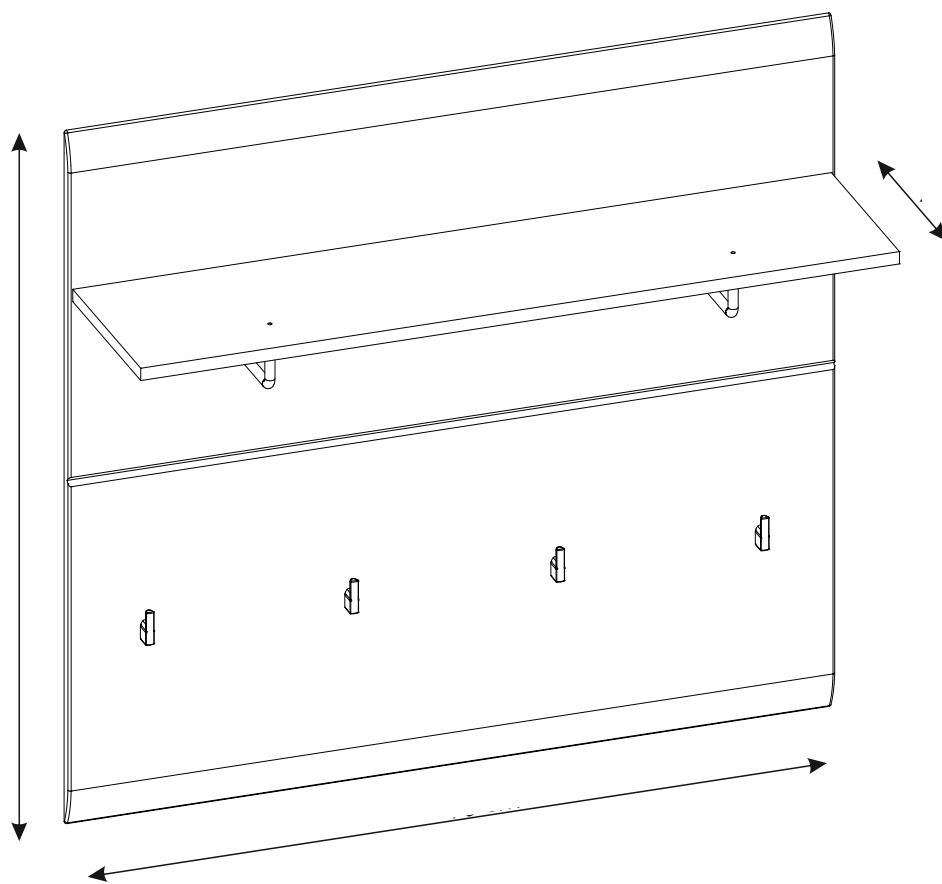
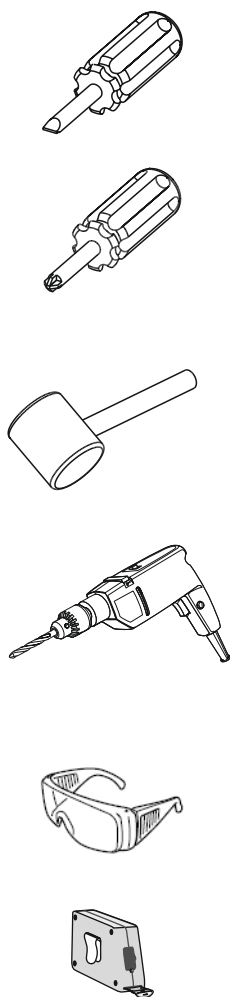
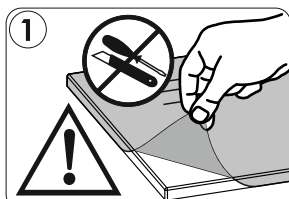
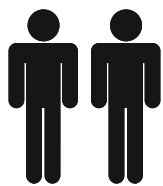
4 ▶

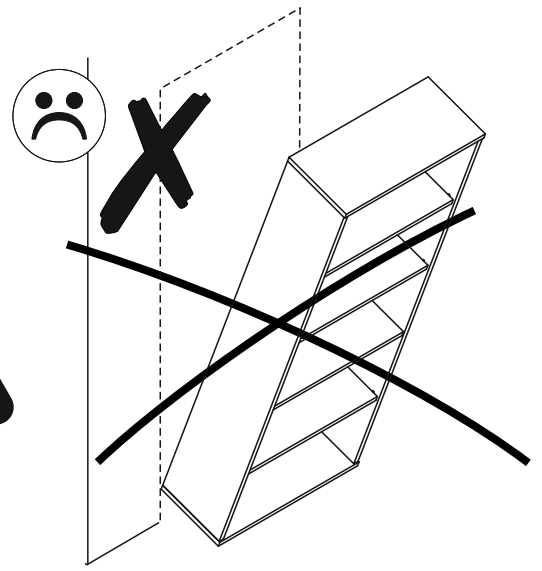
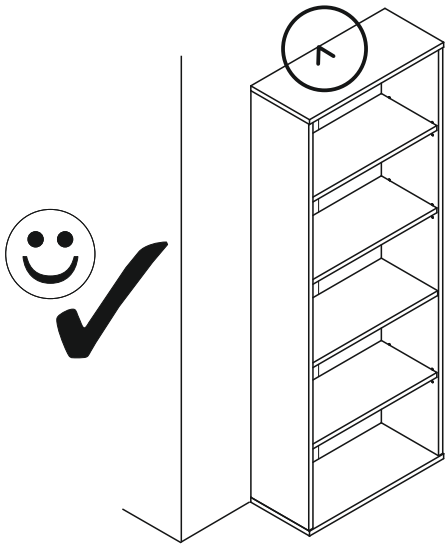


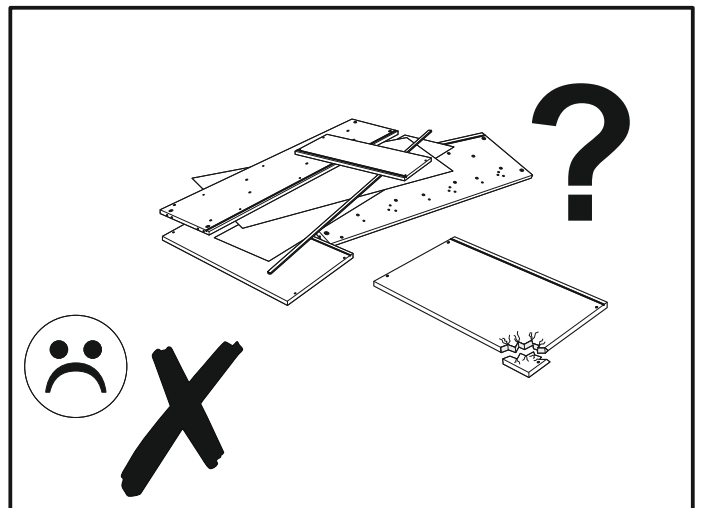
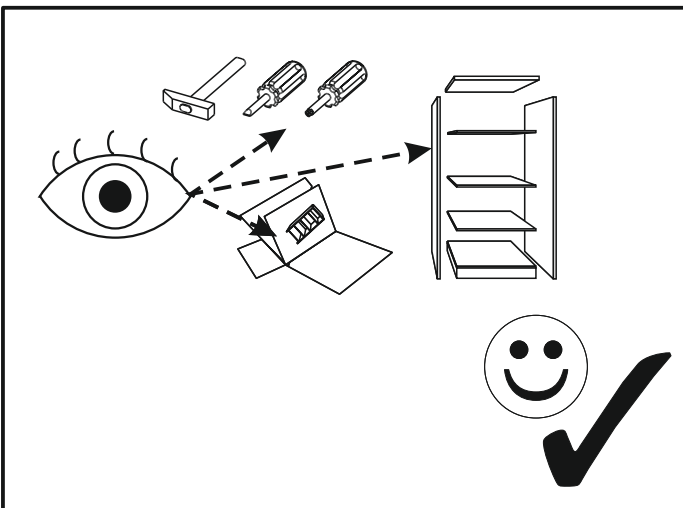
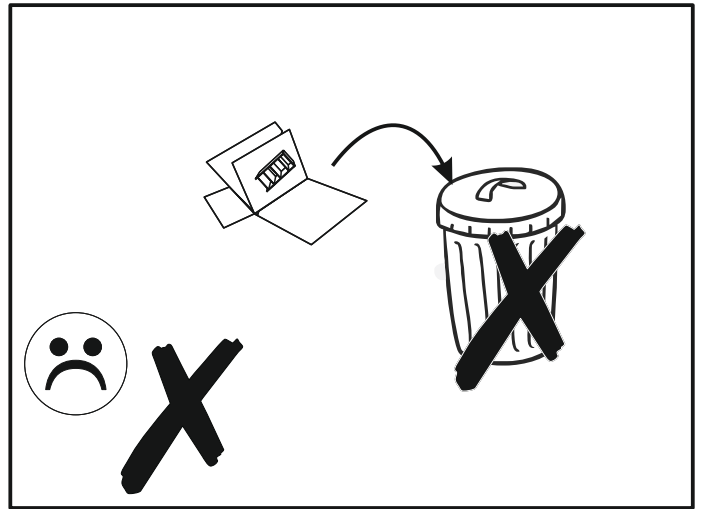
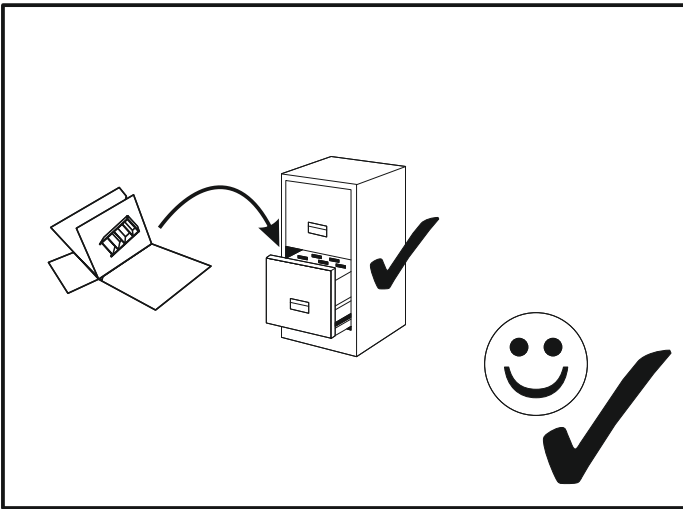
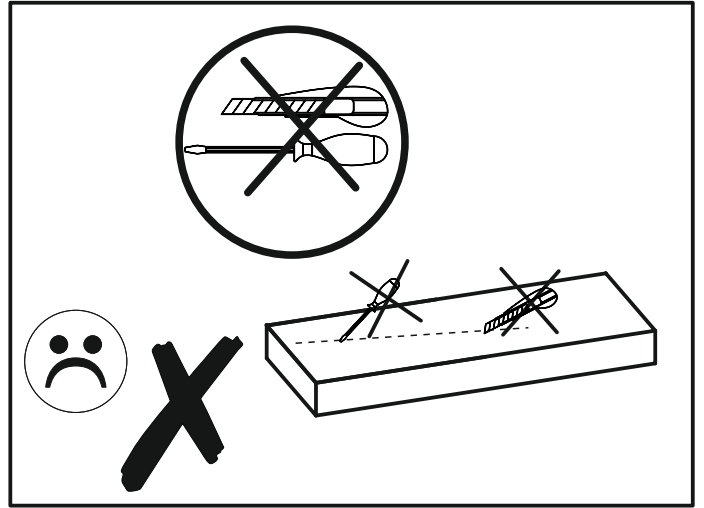
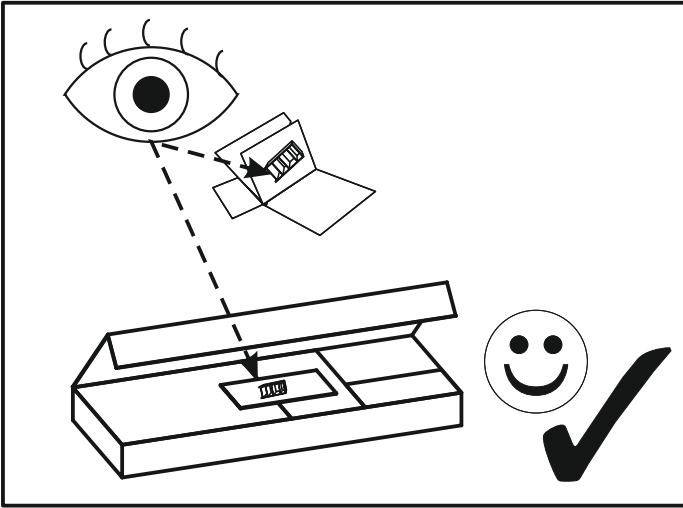
5 ▶



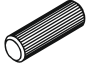

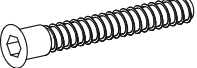
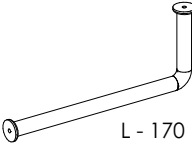
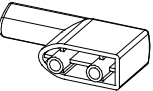

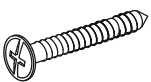
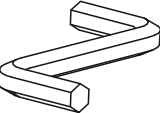

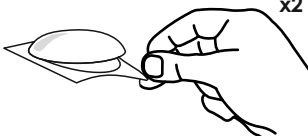


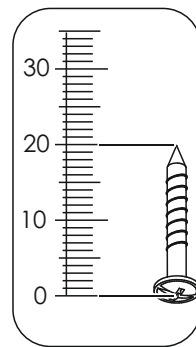
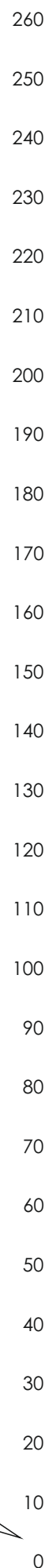


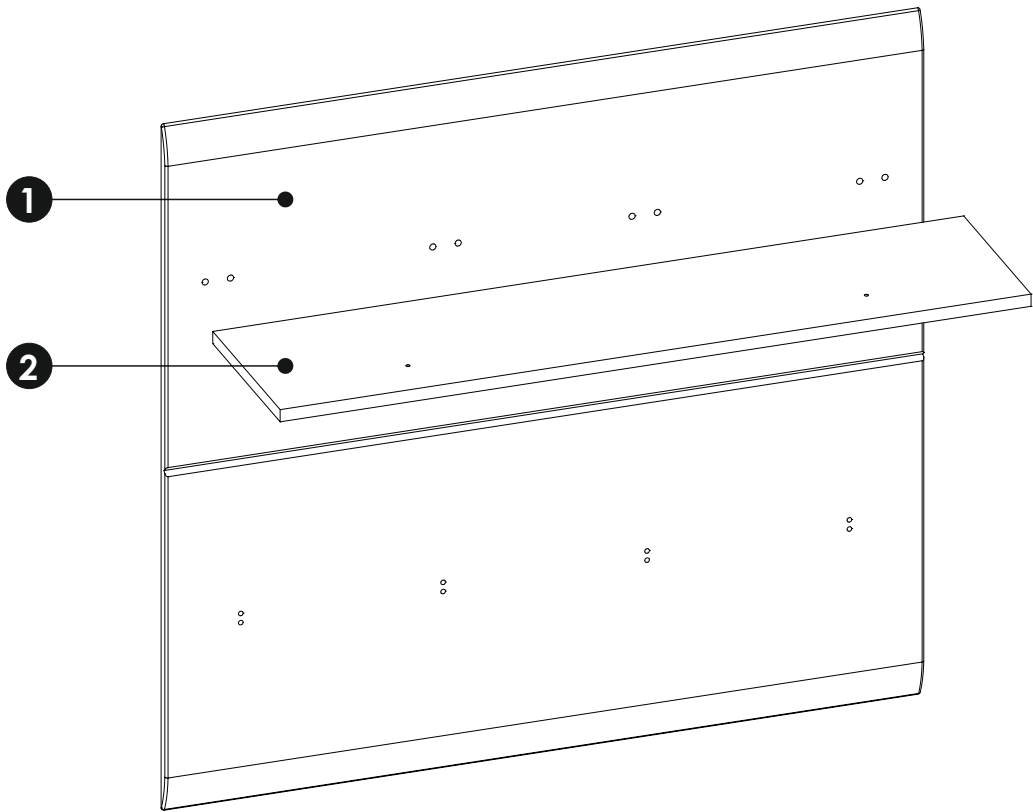
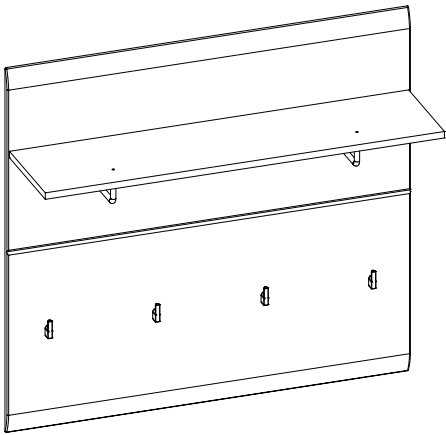




MM

<b>A1</b> 8 x 35 mm x4 	<b>C2</b> 5 x 13 mm x6 	<b>G2</b> 7 x 60 mm x4 
<b>H2</b> L - 170 x2 	<b>H3</b> x4 	<b>I3</b> 4 x 27 mm x8 
<b>I13</b> 4 x 35 mm x4 	<b>M</b> x1 	<b>P1</b> x3 
<b>R8</b> x2 		

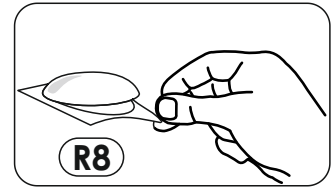
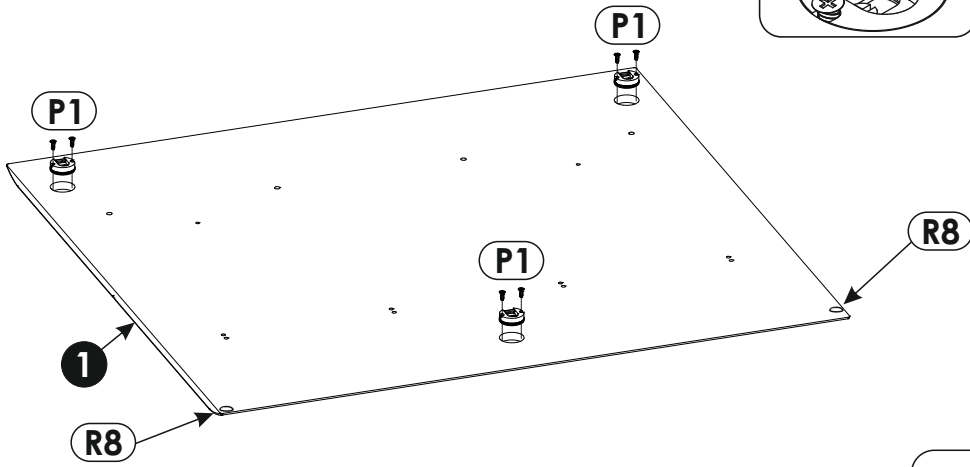
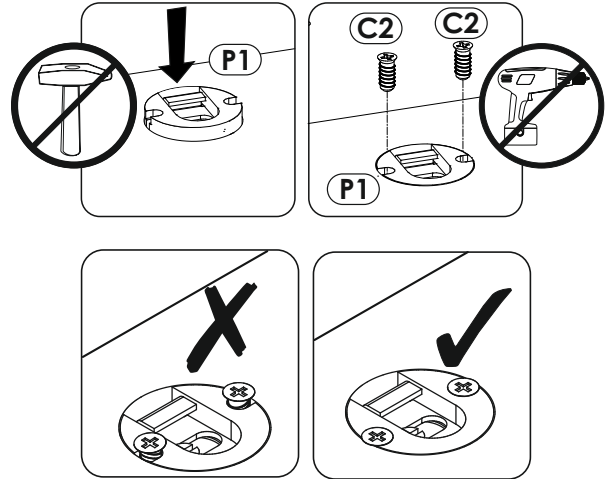
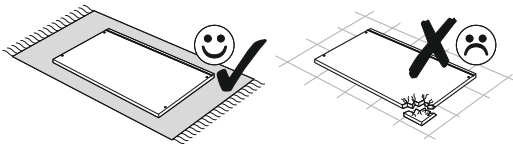




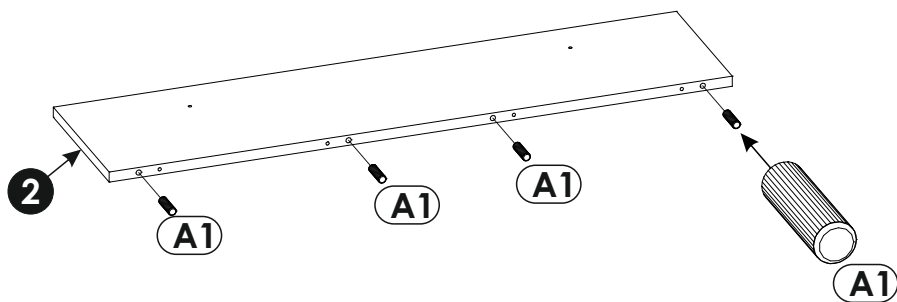
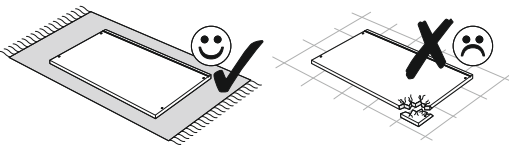
<b>1</b>	960	900	16	x1	1/1
<b>2</b>	950	234	16	x1	1/1



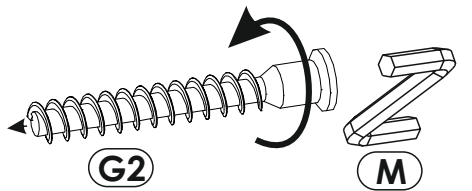
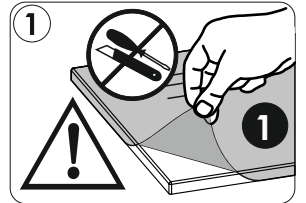
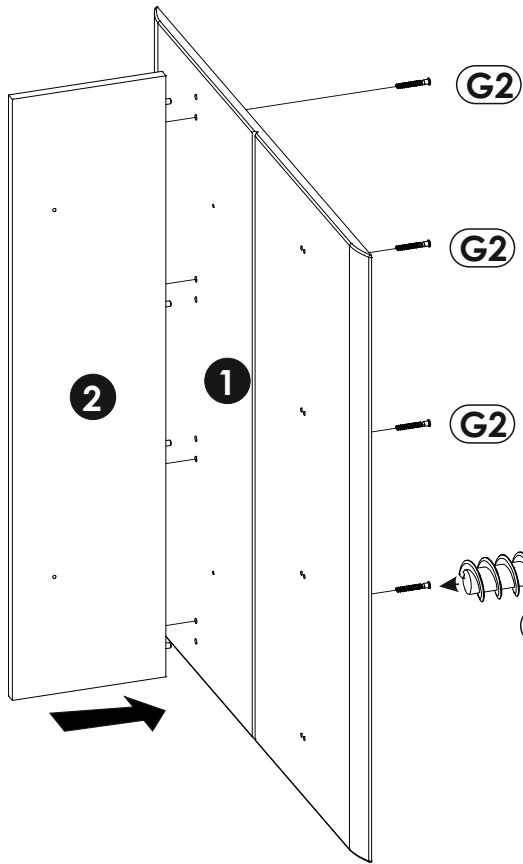
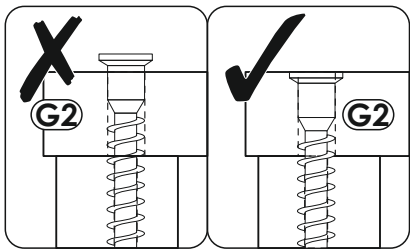
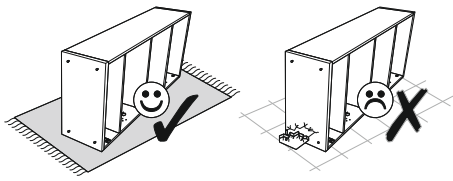
# 1 ▶



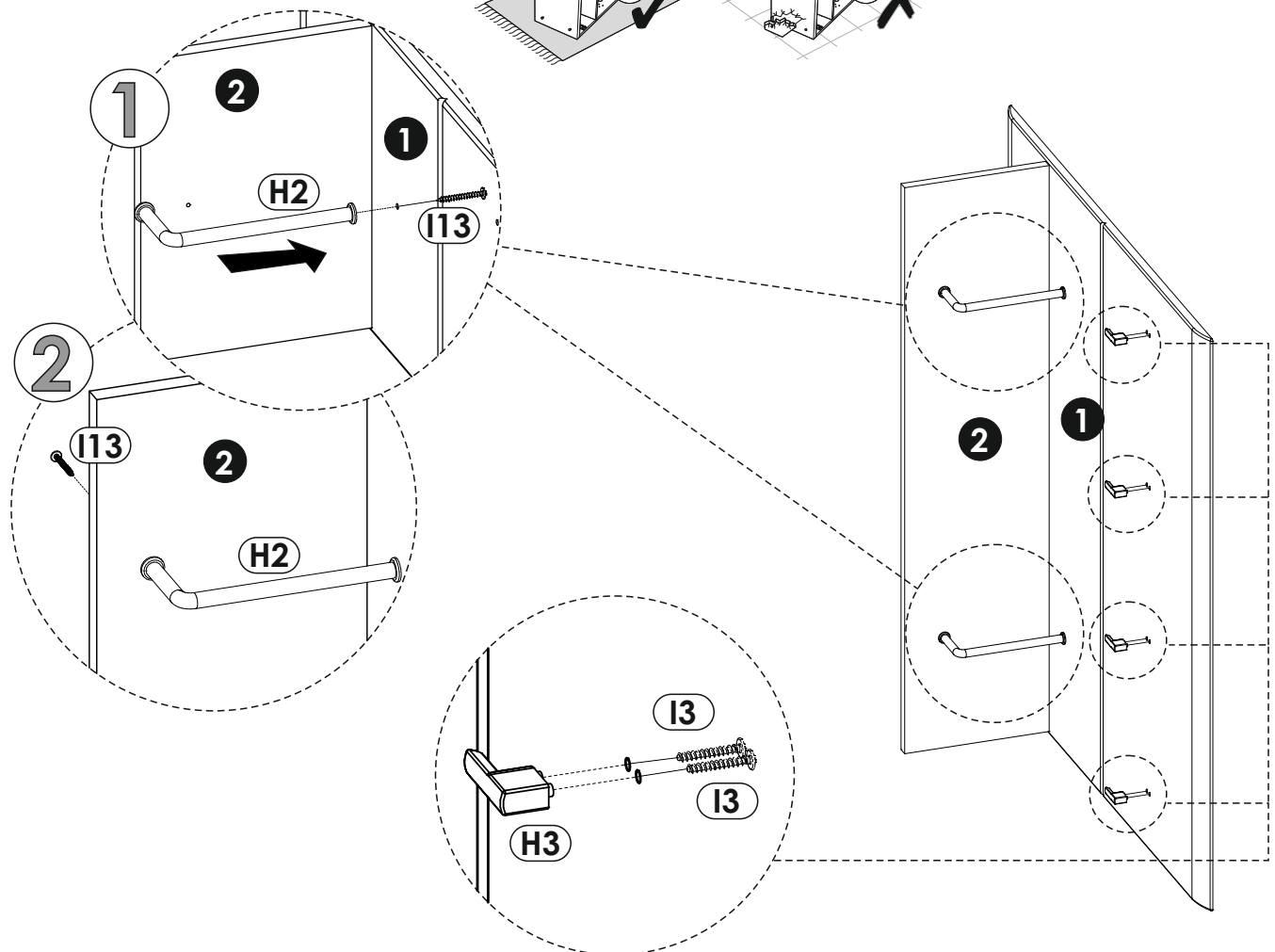
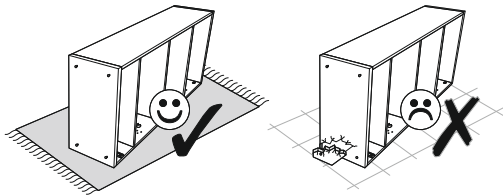
# 2 ▶



3 ▶



4 ▶



5 ▶

