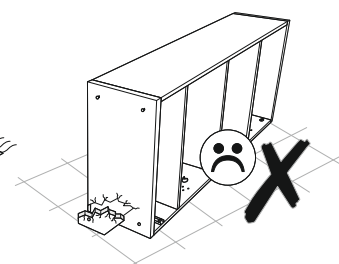
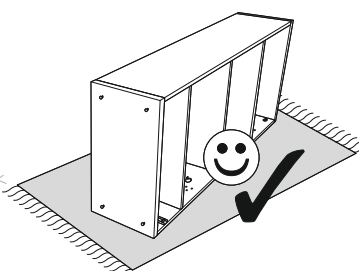
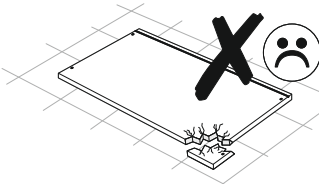
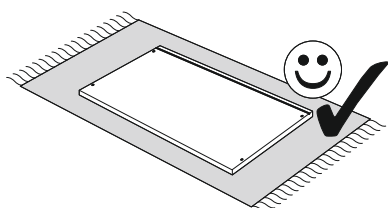
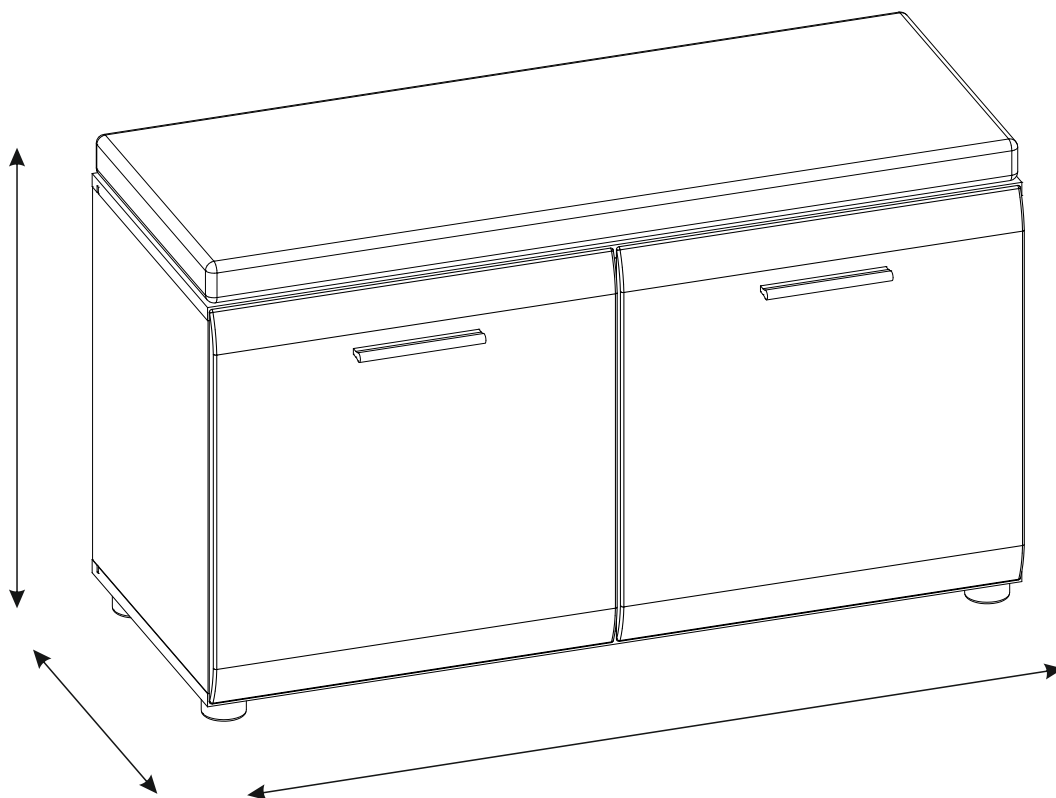
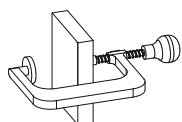
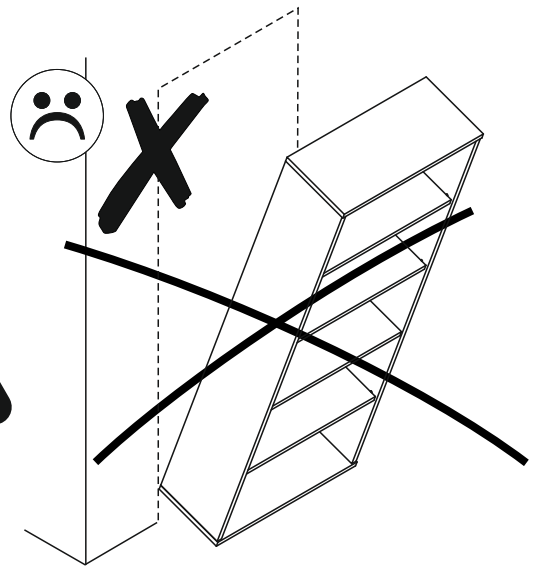
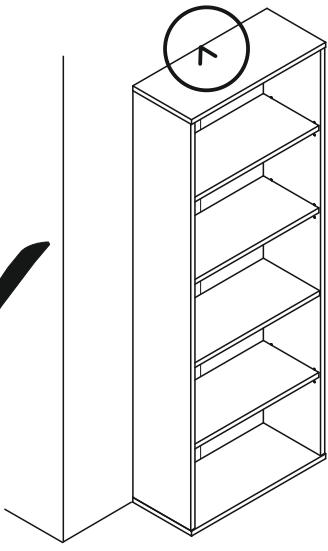
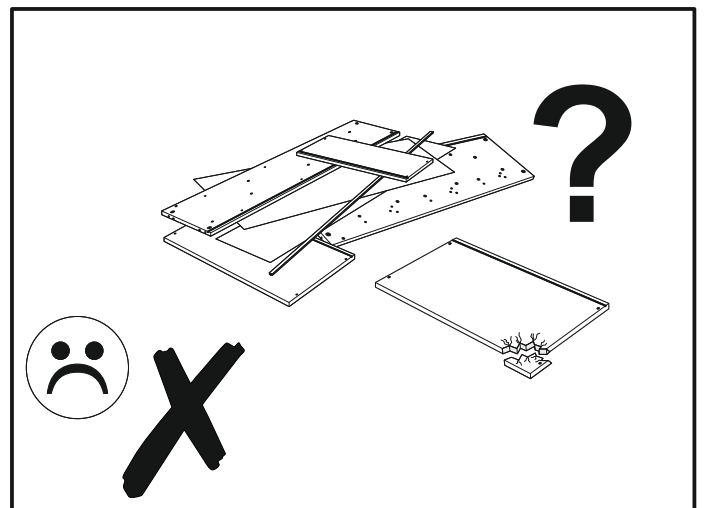
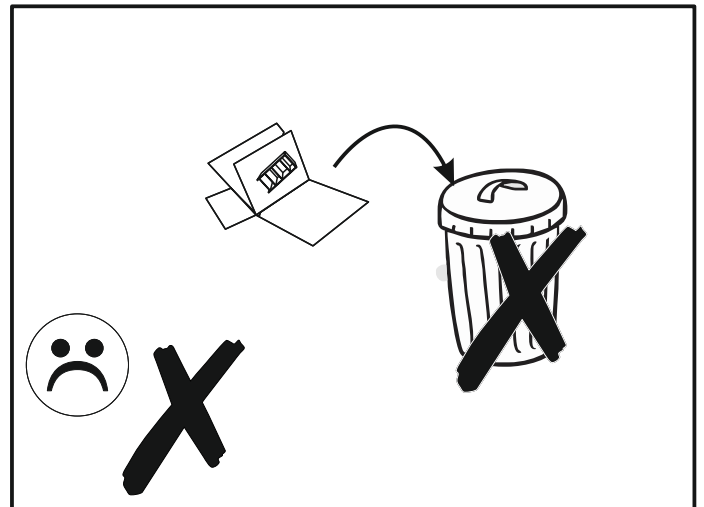
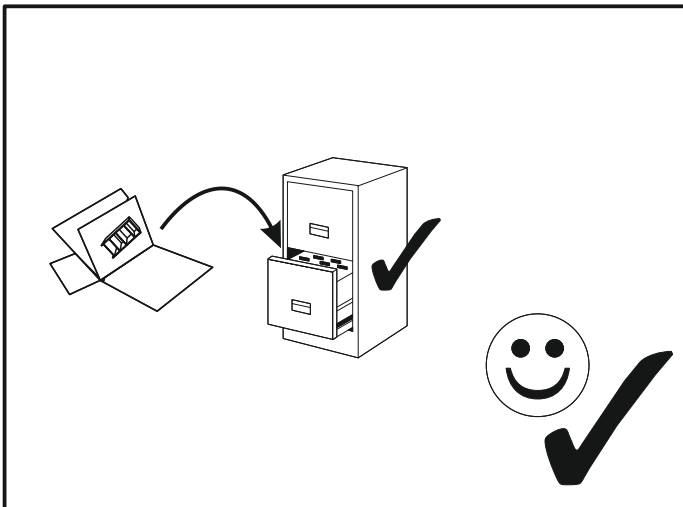
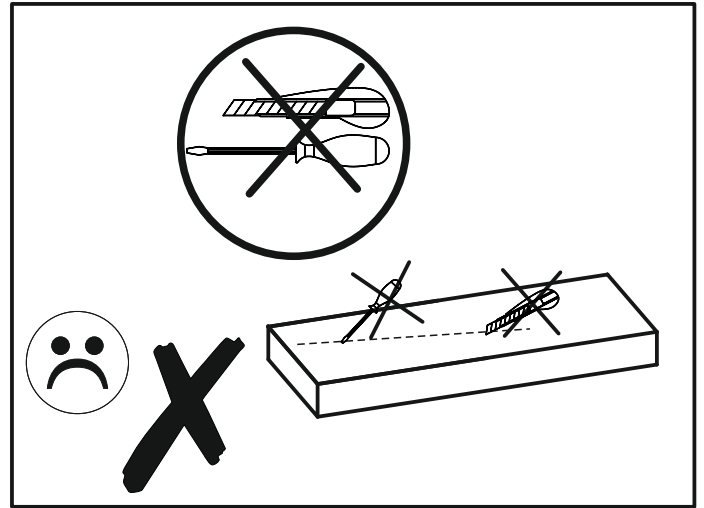
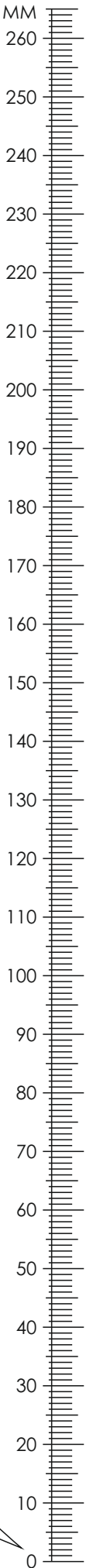


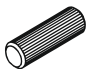
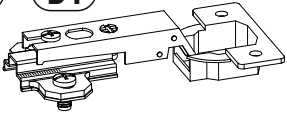

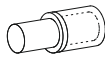


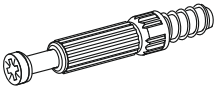
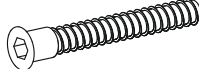
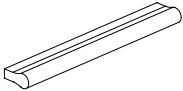

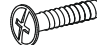

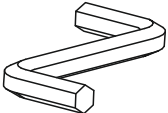
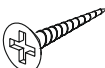
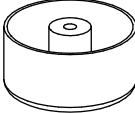
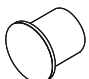
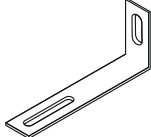
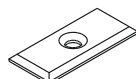
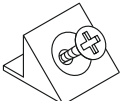
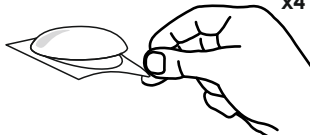
ø5

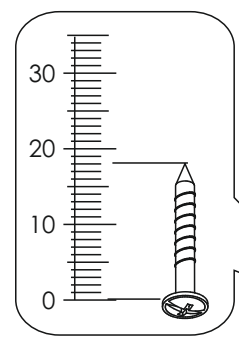
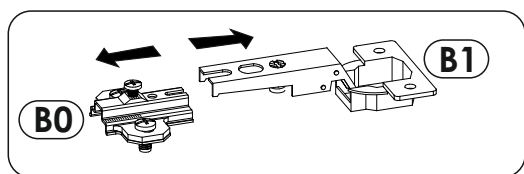


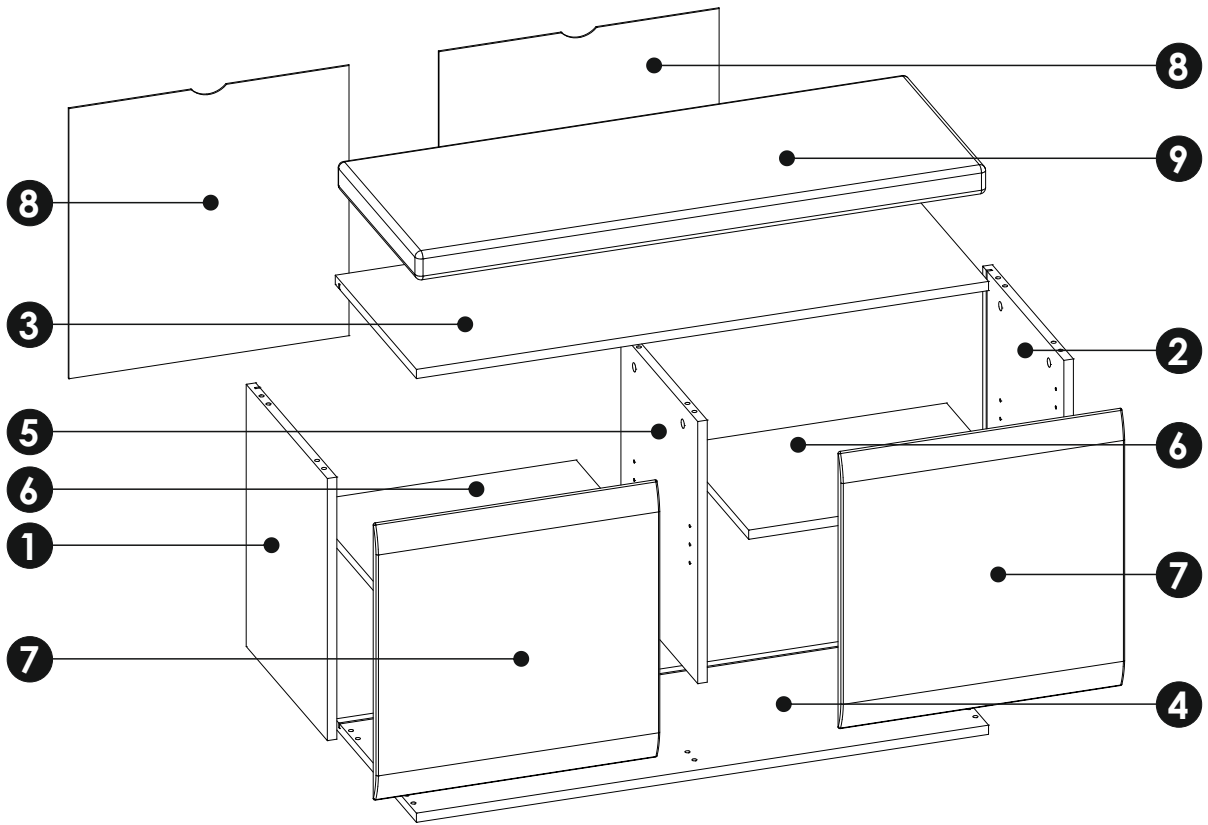
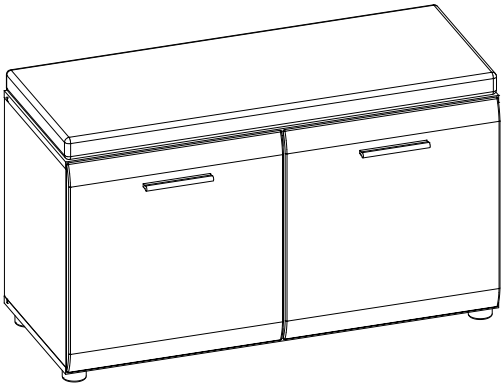




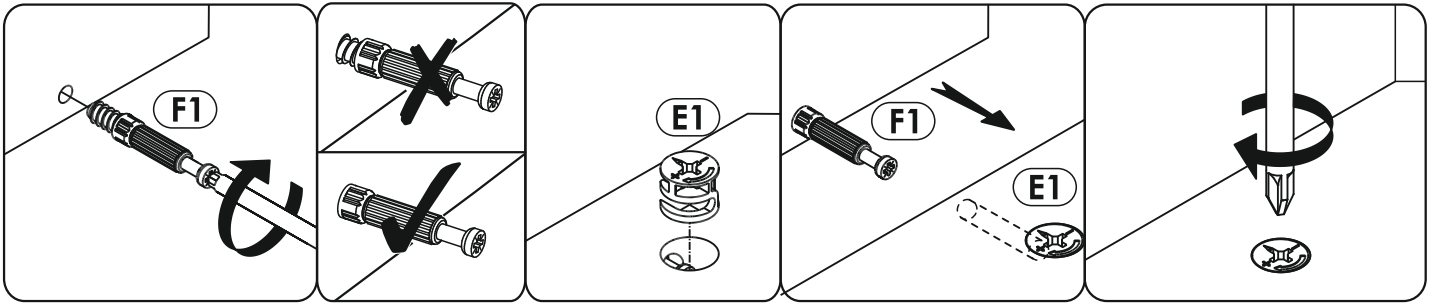


A1 8 x 35 mm x12 	B0 + B1 x4 	C1 4 x 13 mm x8 
D2 x8 	E0 x6 	E1 15 x 12 mm x6 
F1 6 x 34 mm x6 	G1 7 x 50 mm x6 	H1 L - 148 mm x2 
I2 4 x 16 mm x2 	I5 3,5 x 27 mm x4 	I10 3,5 x 22 mm x5 
M x1 	N1 3 X 16 mm x5 	O1 x5 
P0 x4 	Q9 x2 	R1 x3 
R4 x6 	R8 x4 	

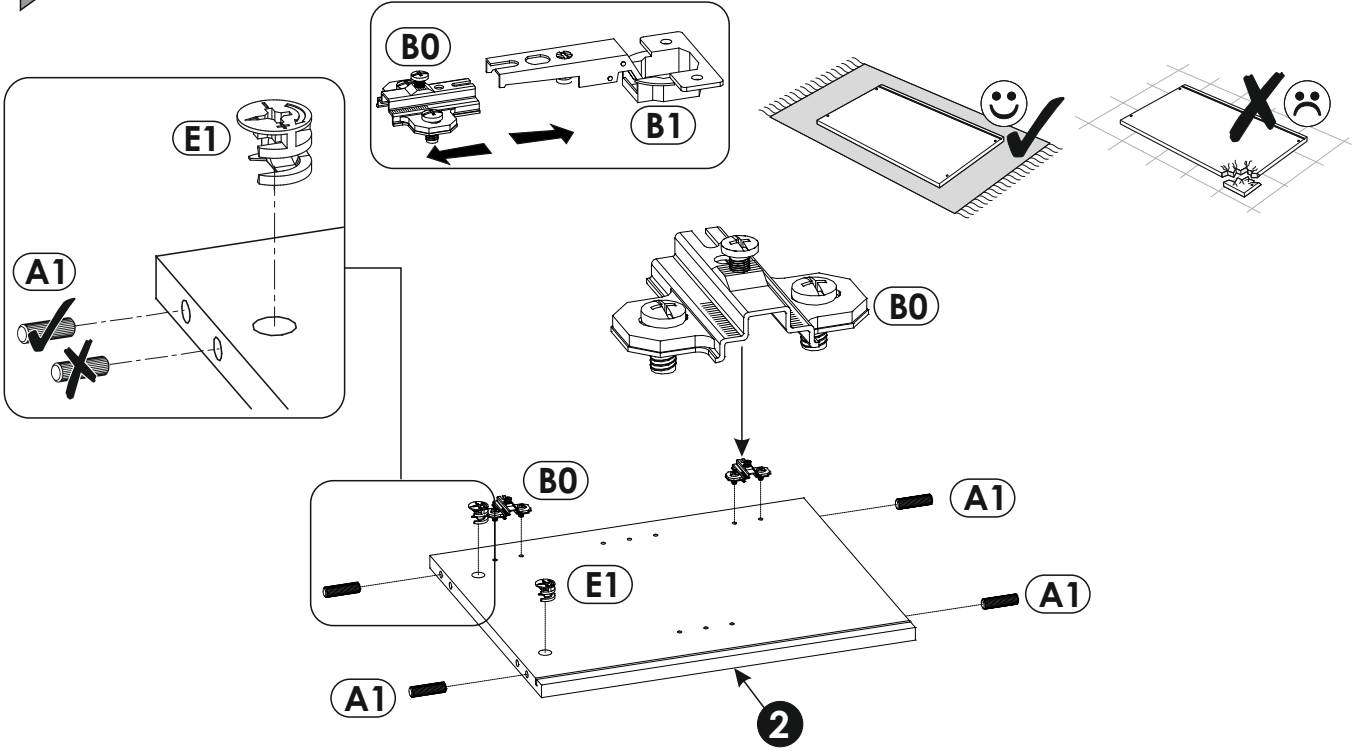




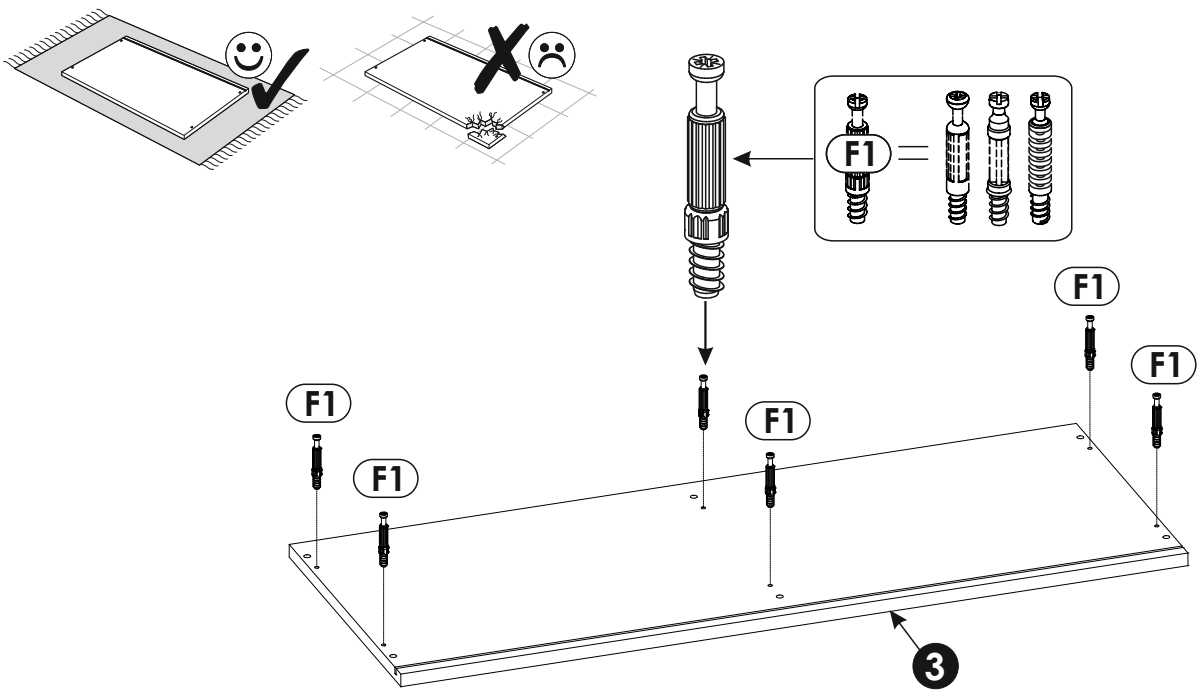
1	456	374	16	x1	1/1
2	456	374	16	x1	1/1
3	960	374	16	x1	1/1
4	960	374	16	x1	1/1
5	456	354	16	x1	1/1
6	455	339	16	x2	1/1
7	482	476	16	x2	1/1
8	470	470	3	x2	1/1
9	957	372	50	x1	1/1



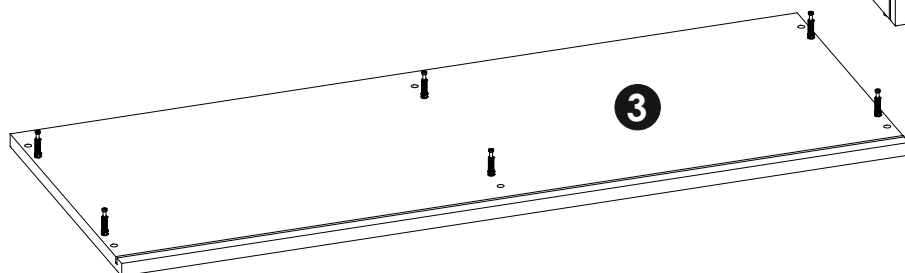
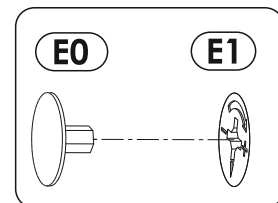
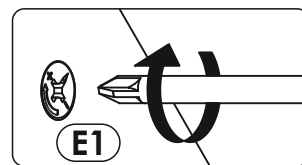
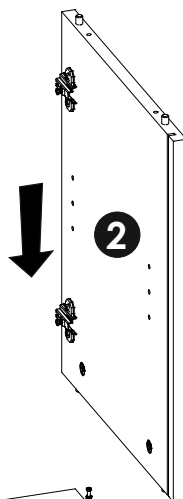
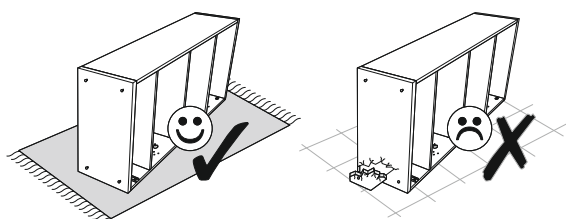
1 ▶



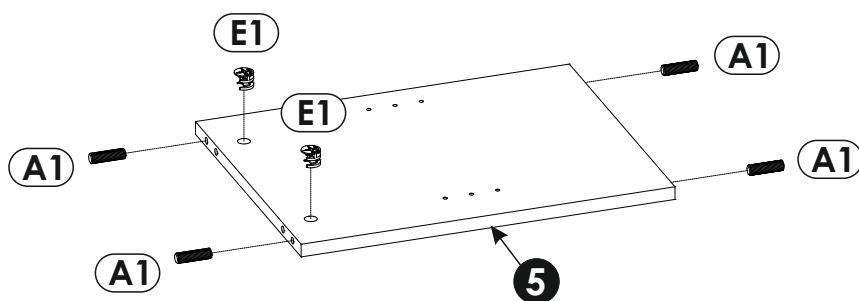
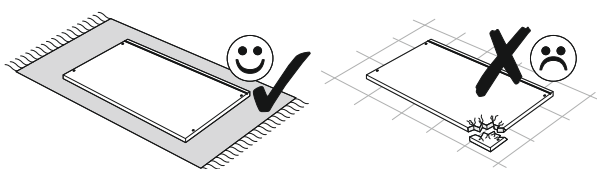
2 ▶



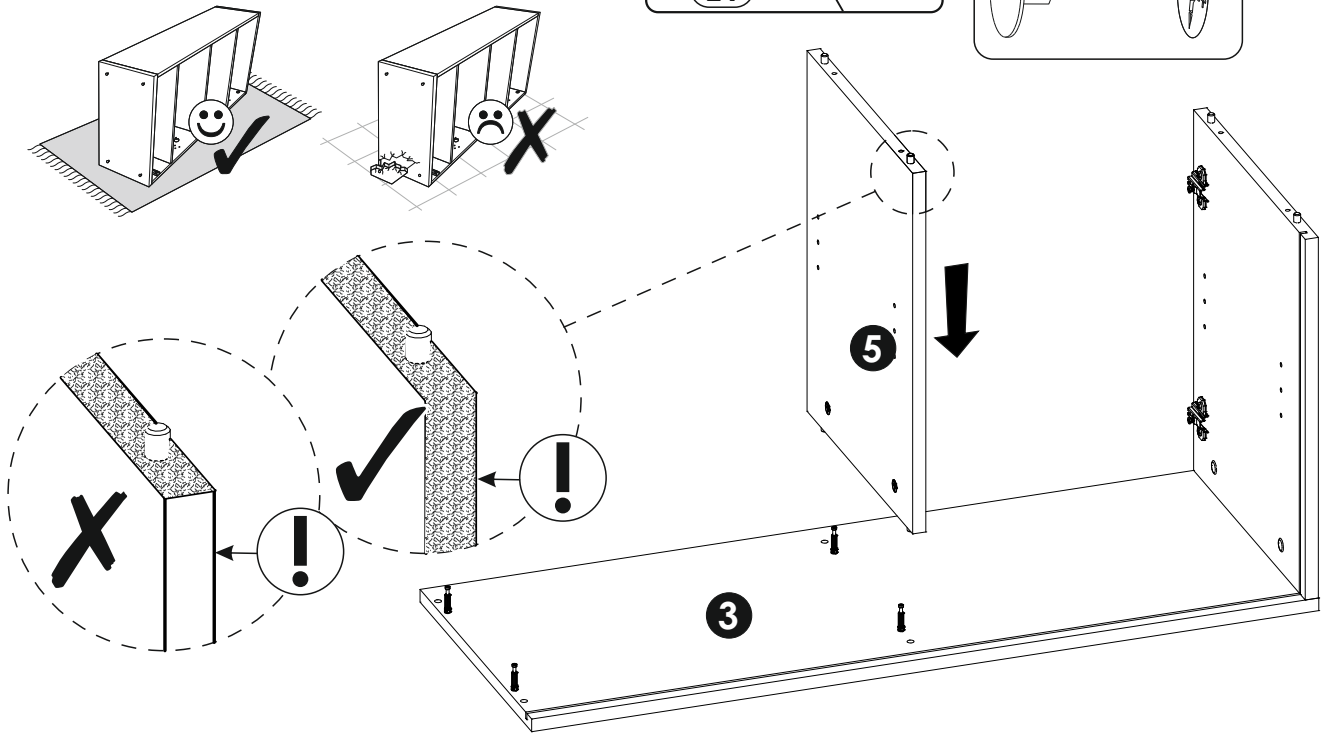
3 ▶



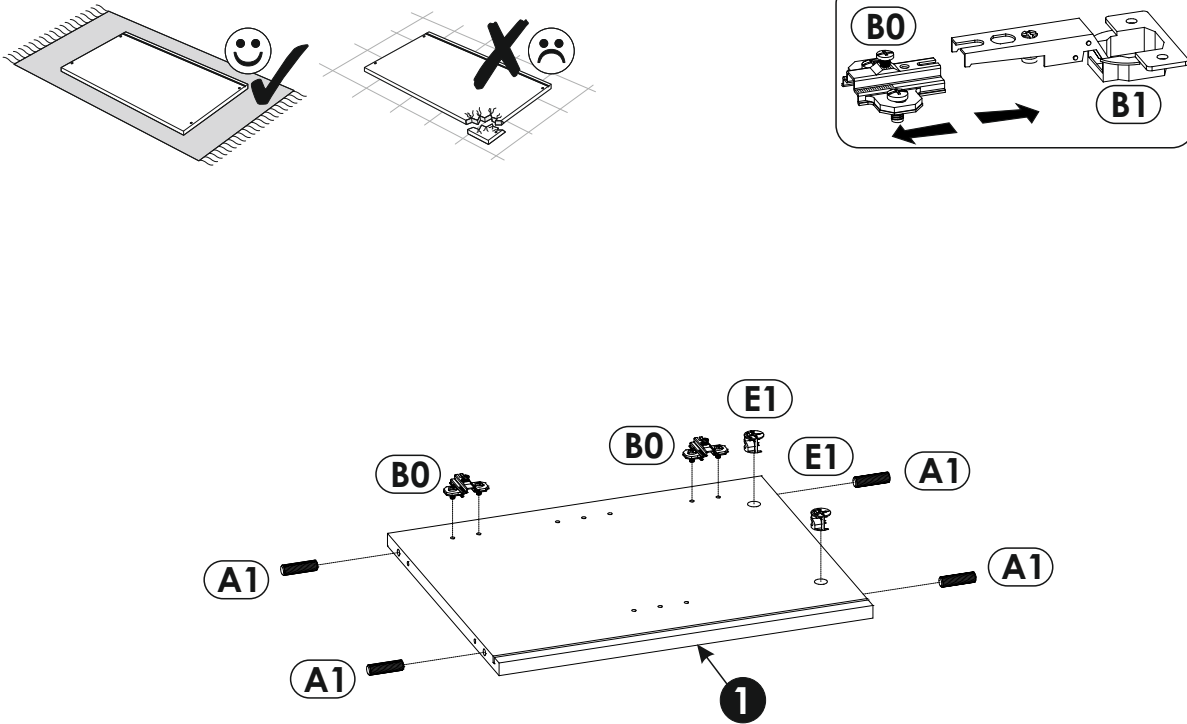
4 ▶



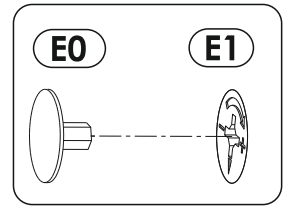
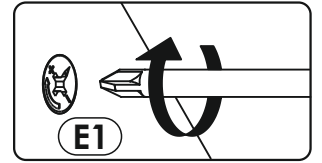
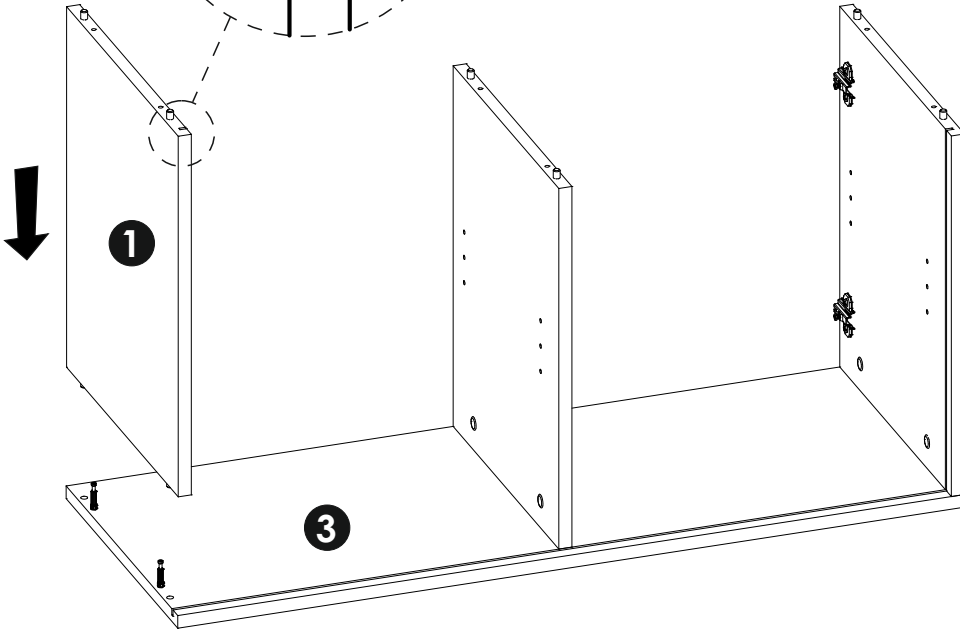
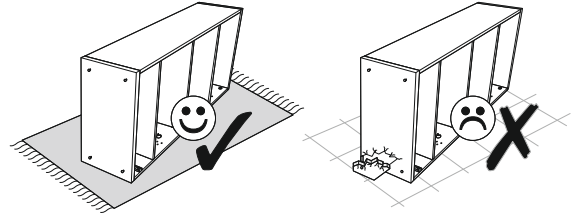
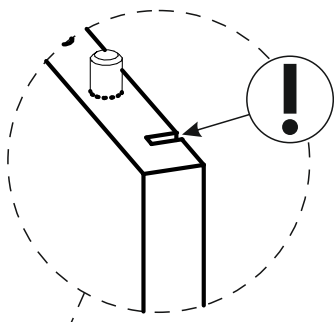
5 ▶



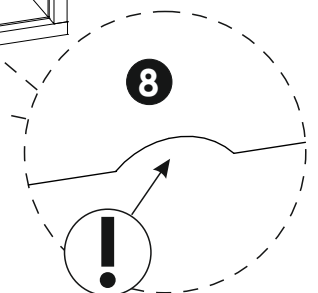
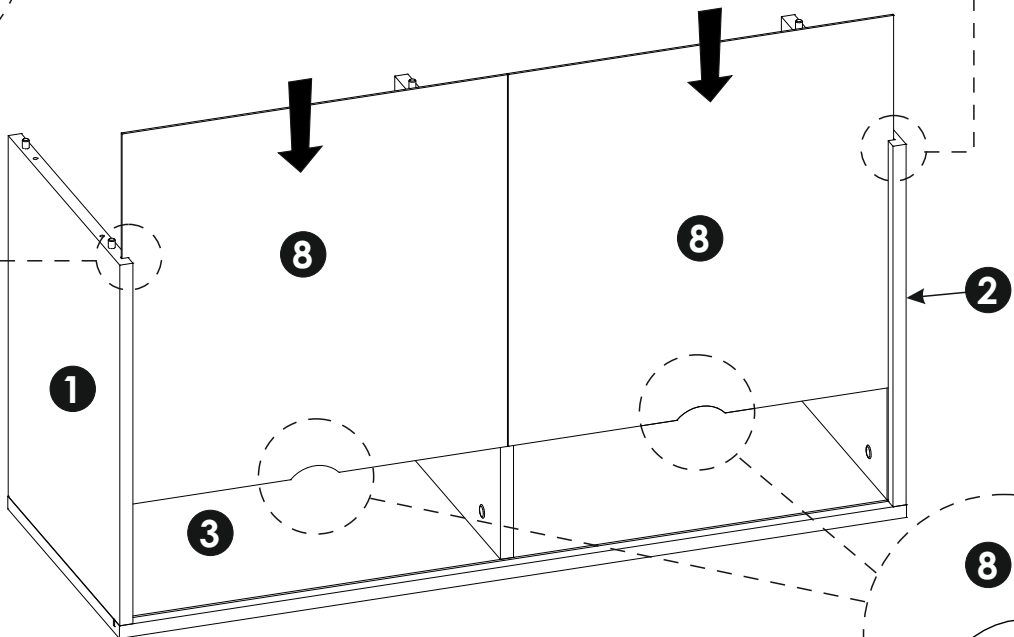
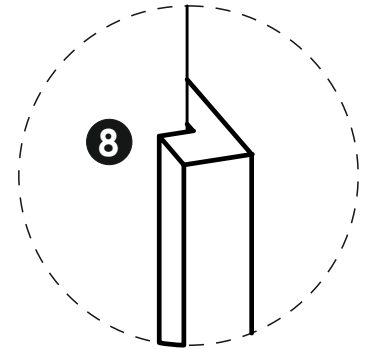
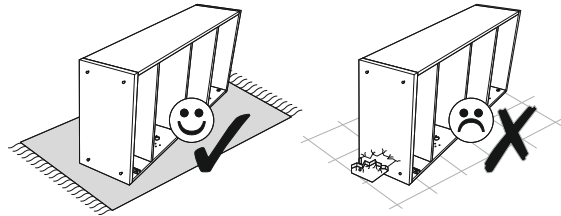
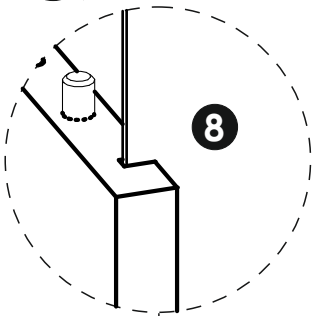
6 ▶



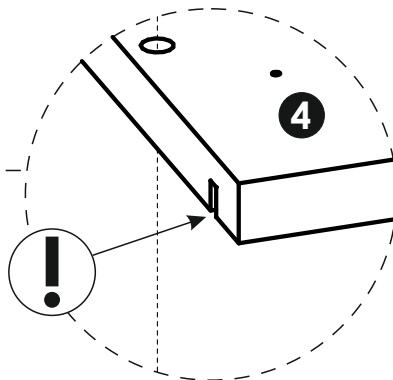
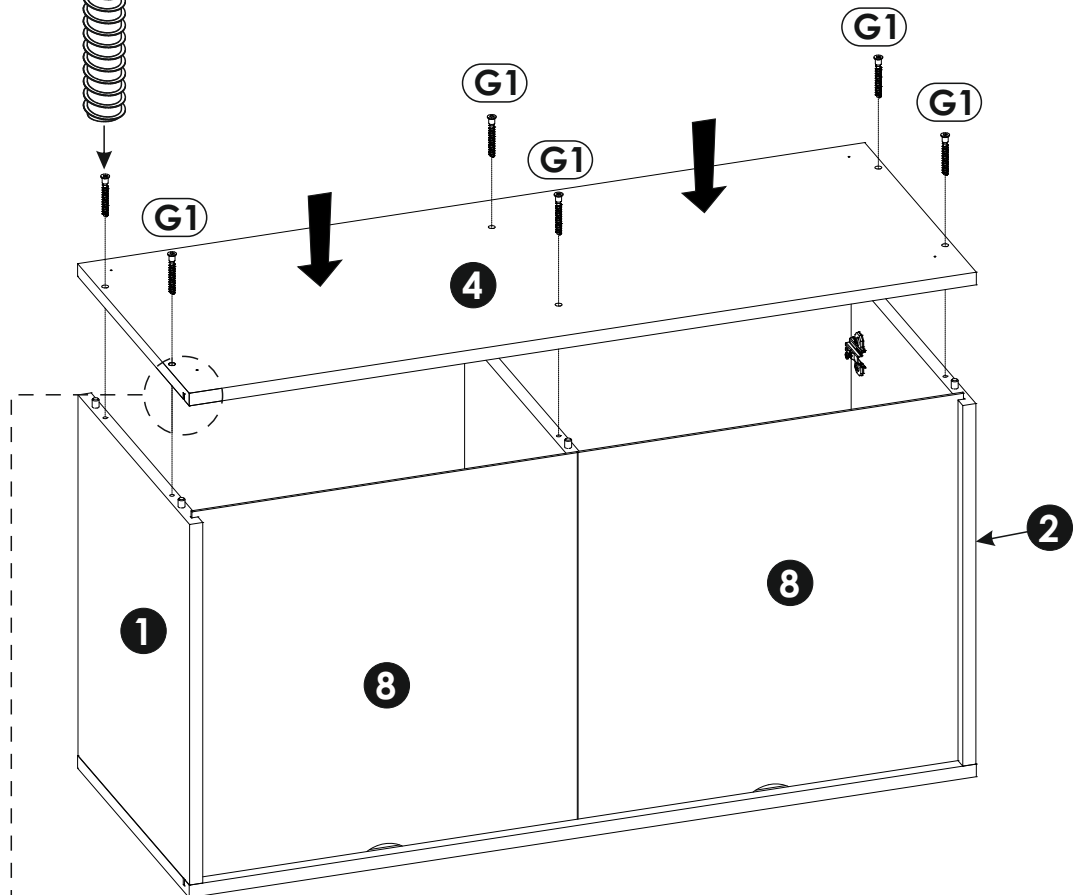
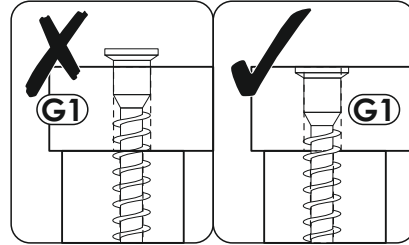
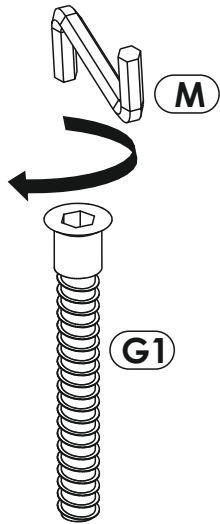
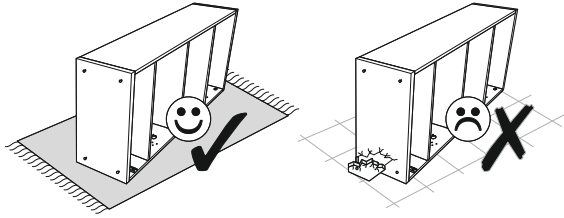
7 ▶



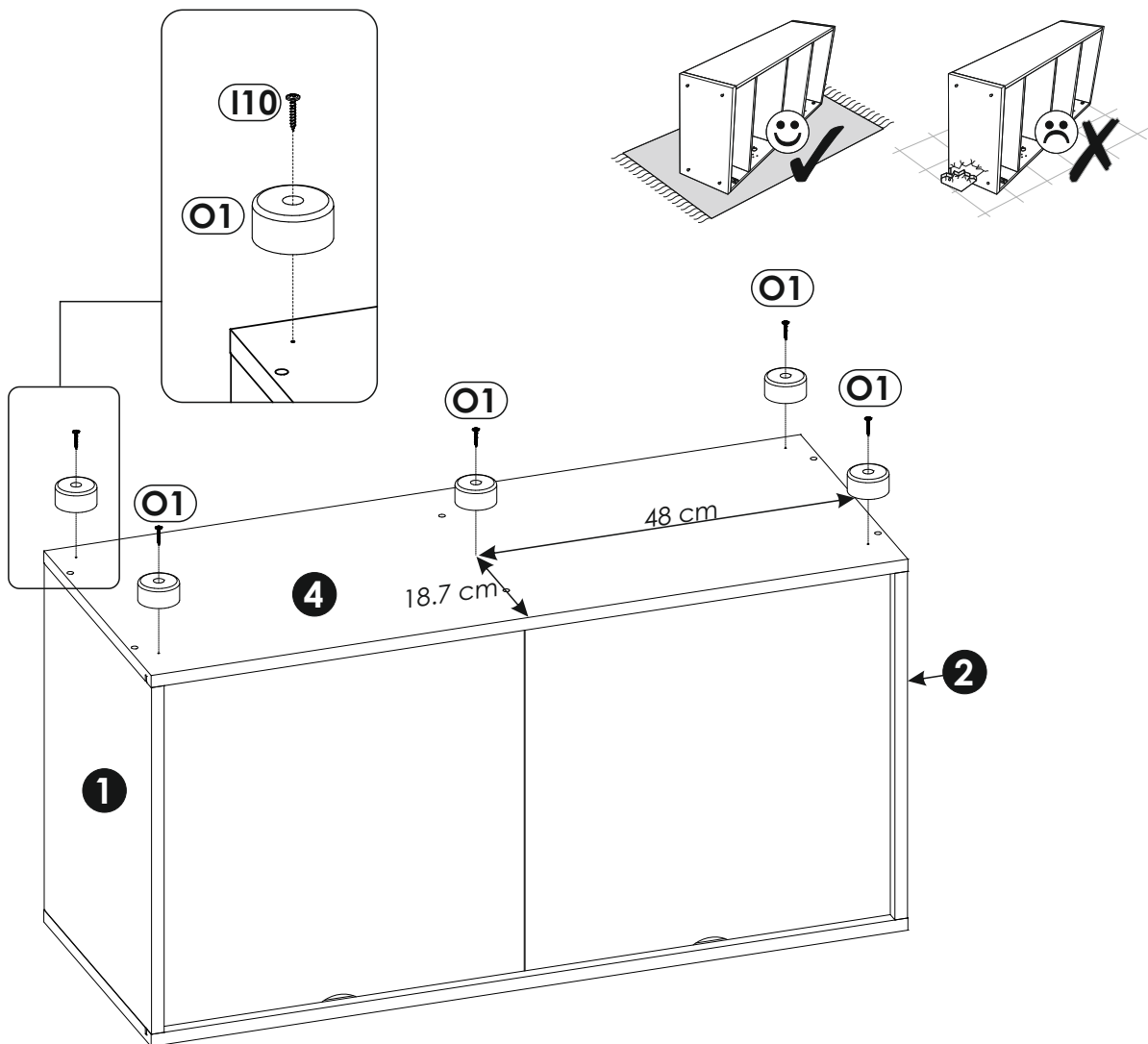
8 ▶



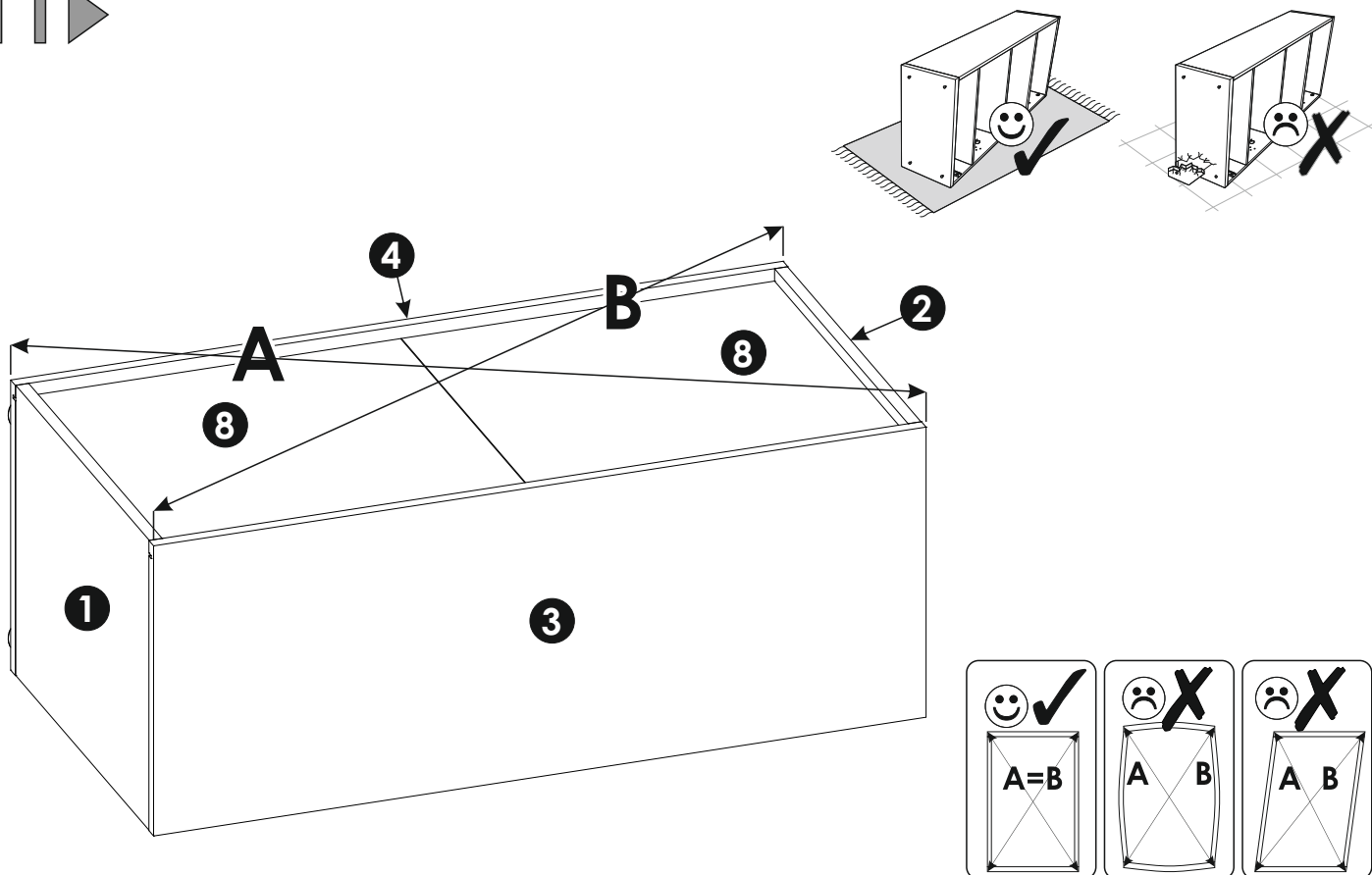
9 ▶



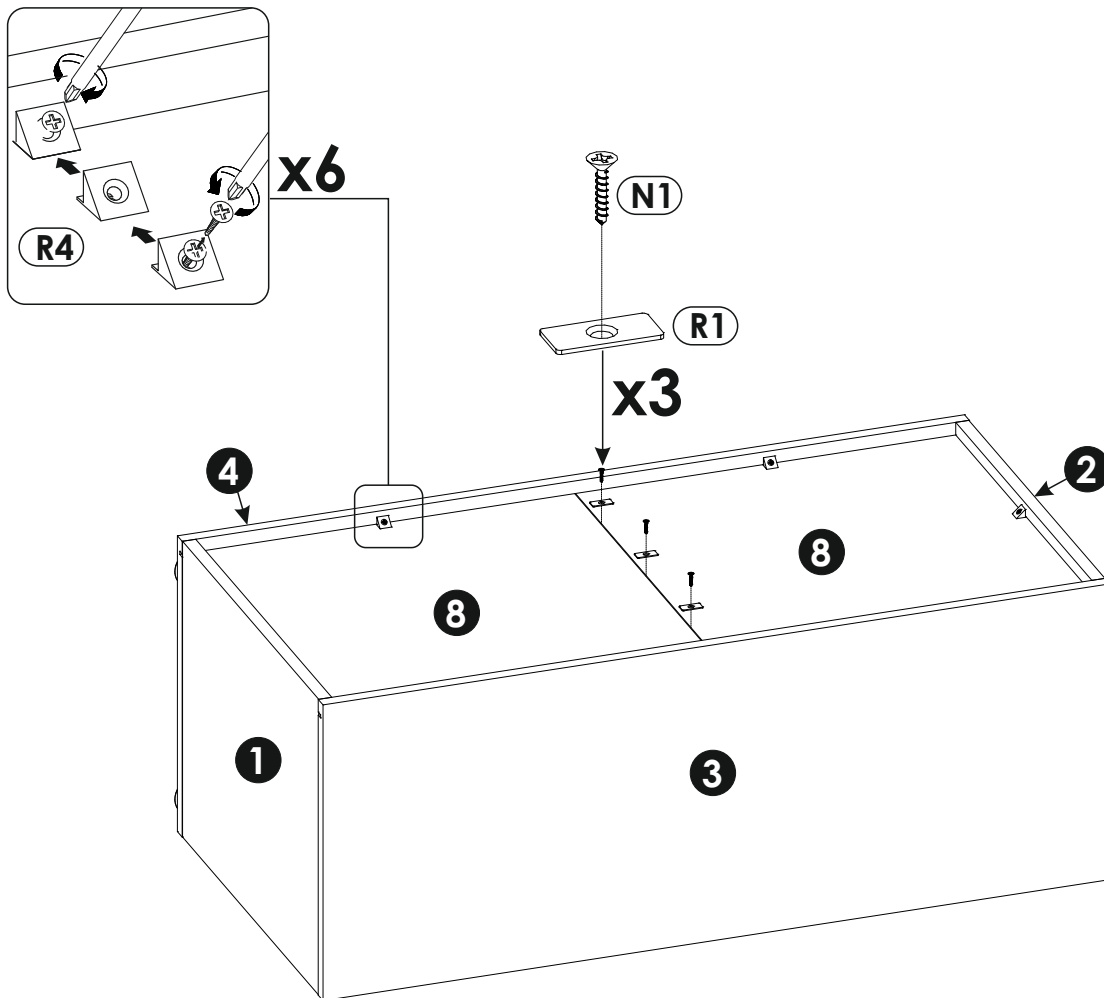
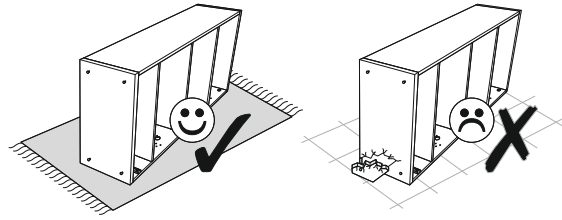
10 ▶



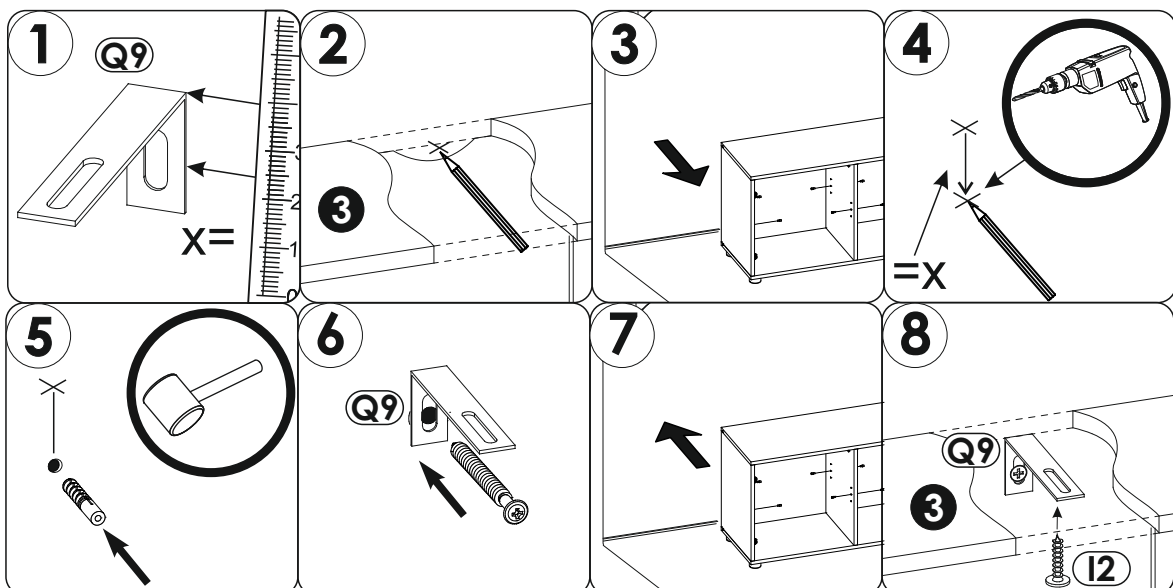
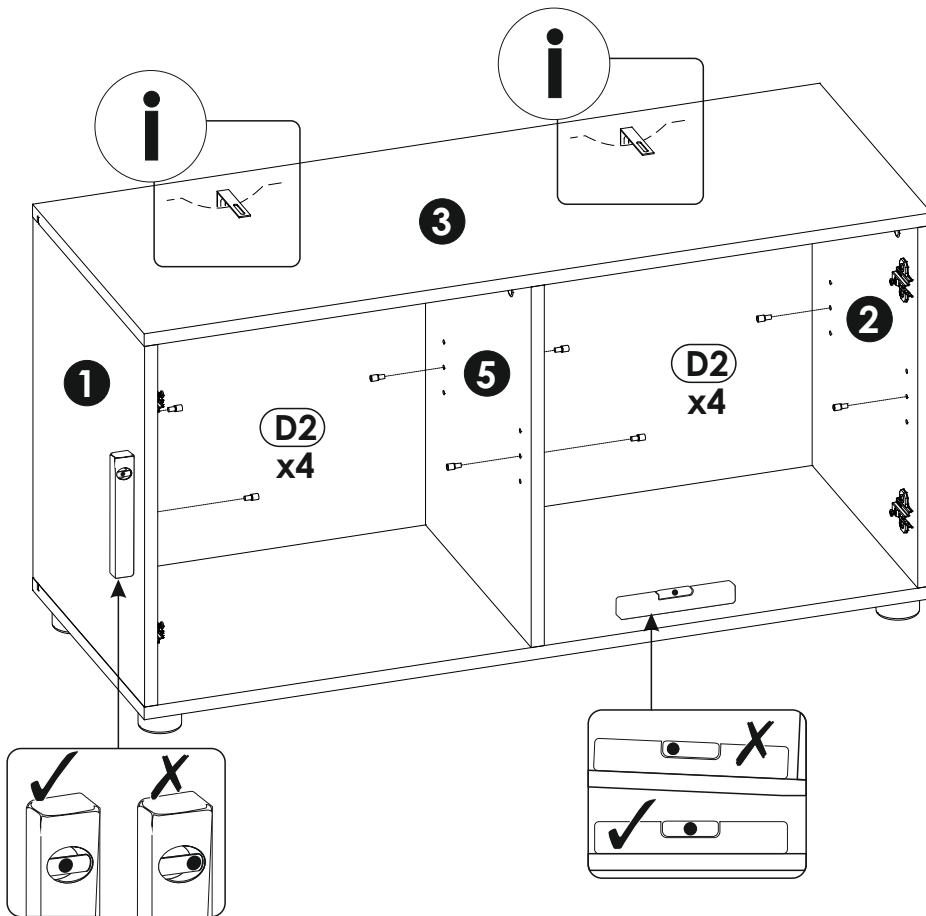
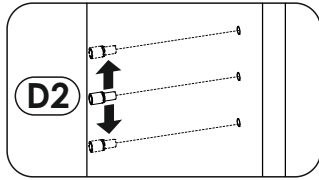
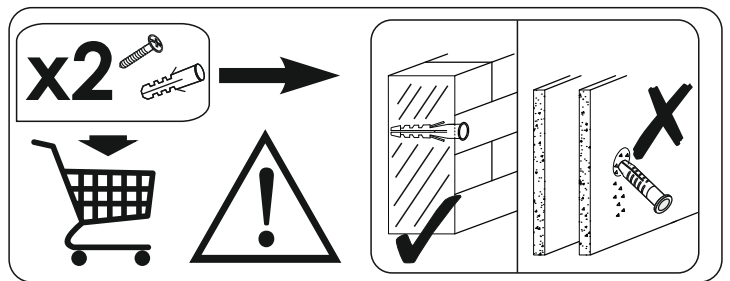
11 ▶



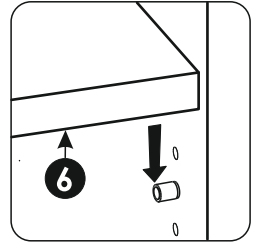
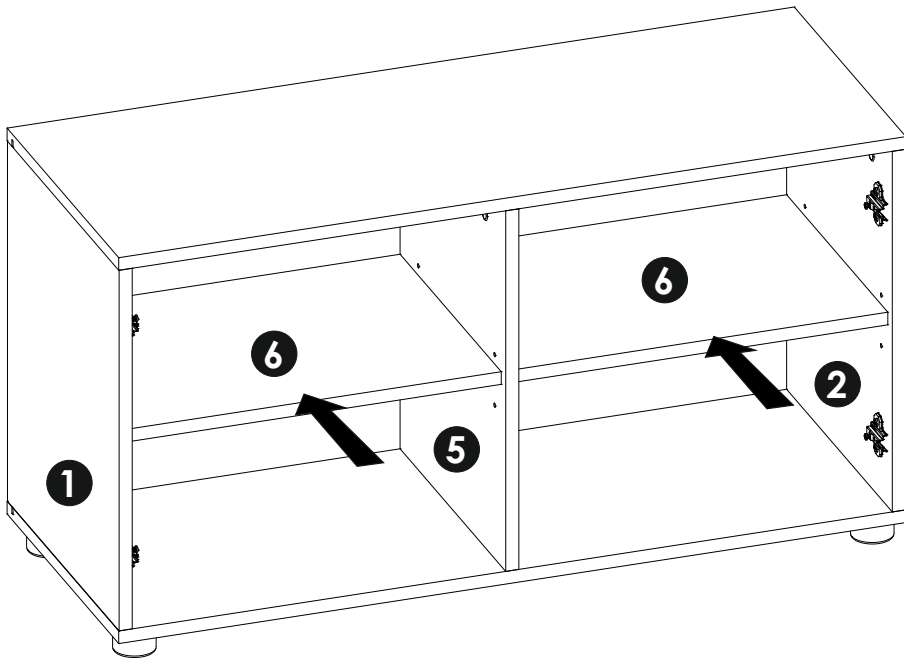
12▶



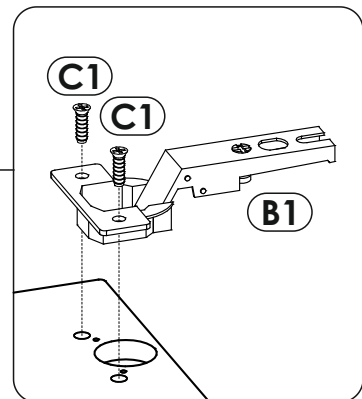
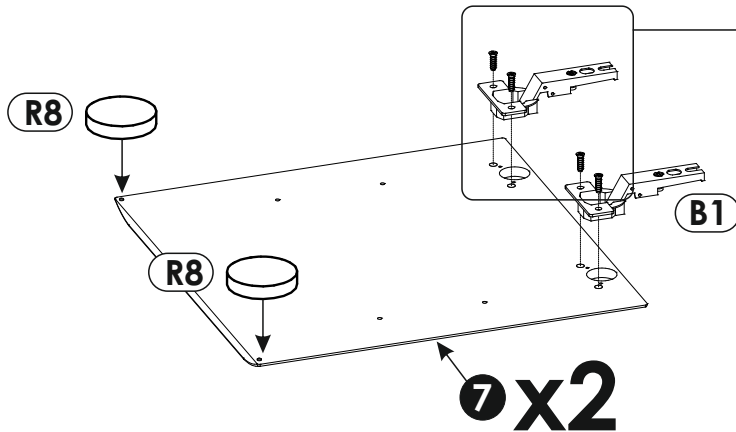
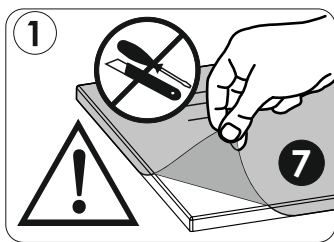
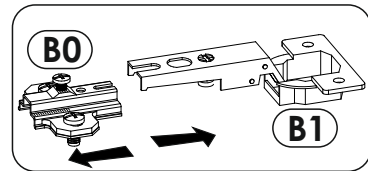
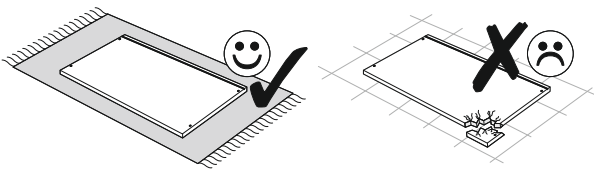
13 ▶

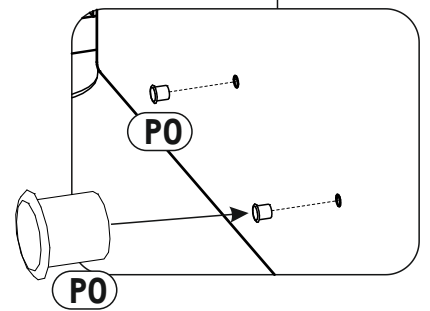
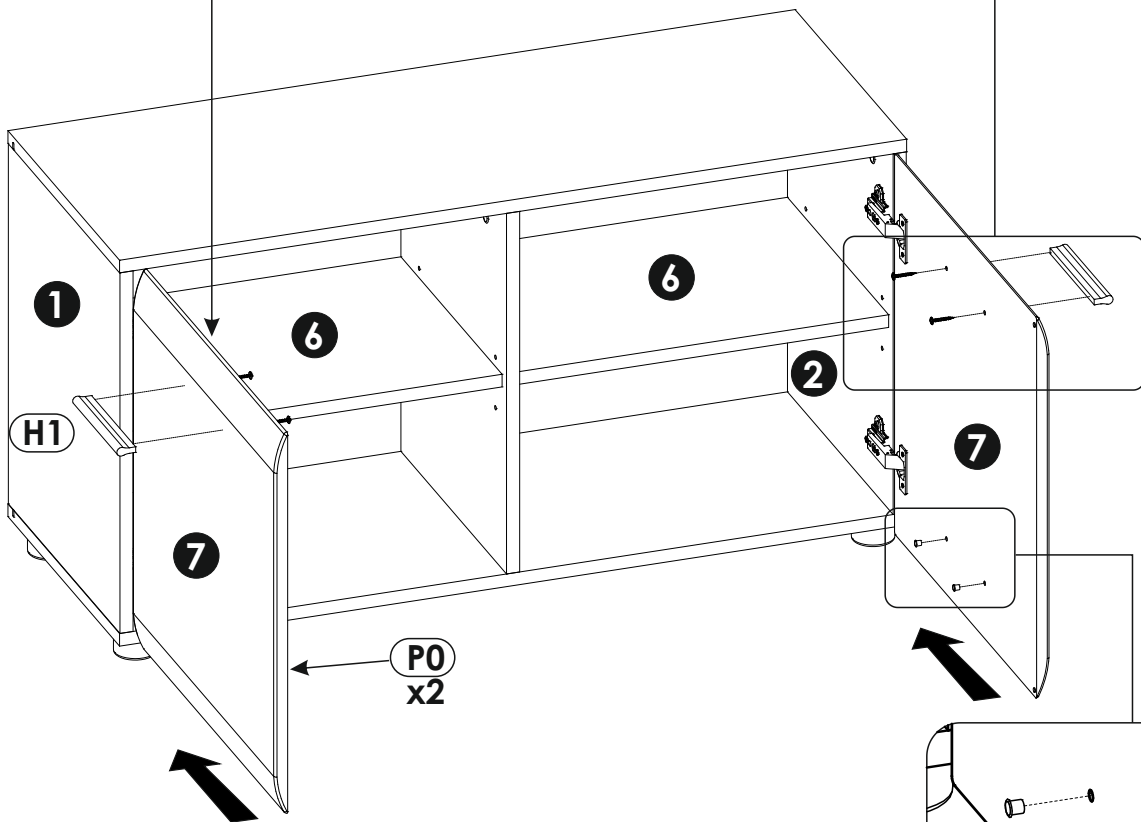
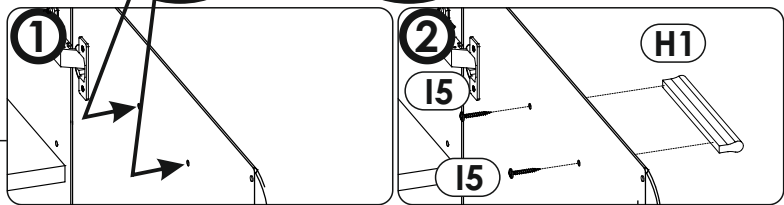
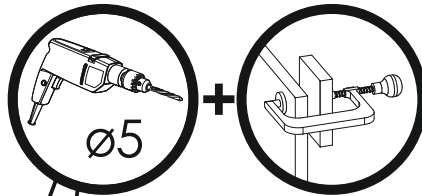
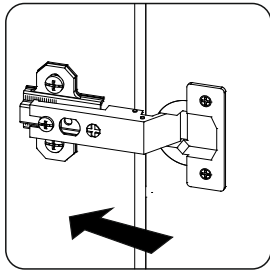


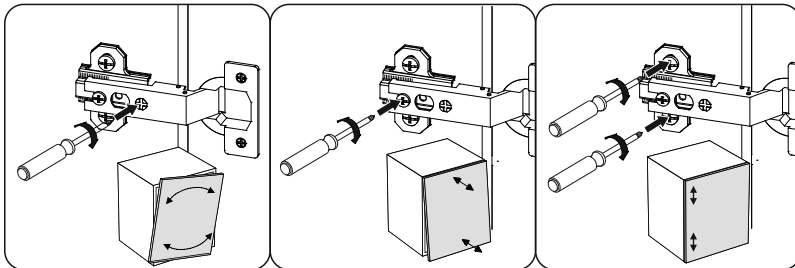
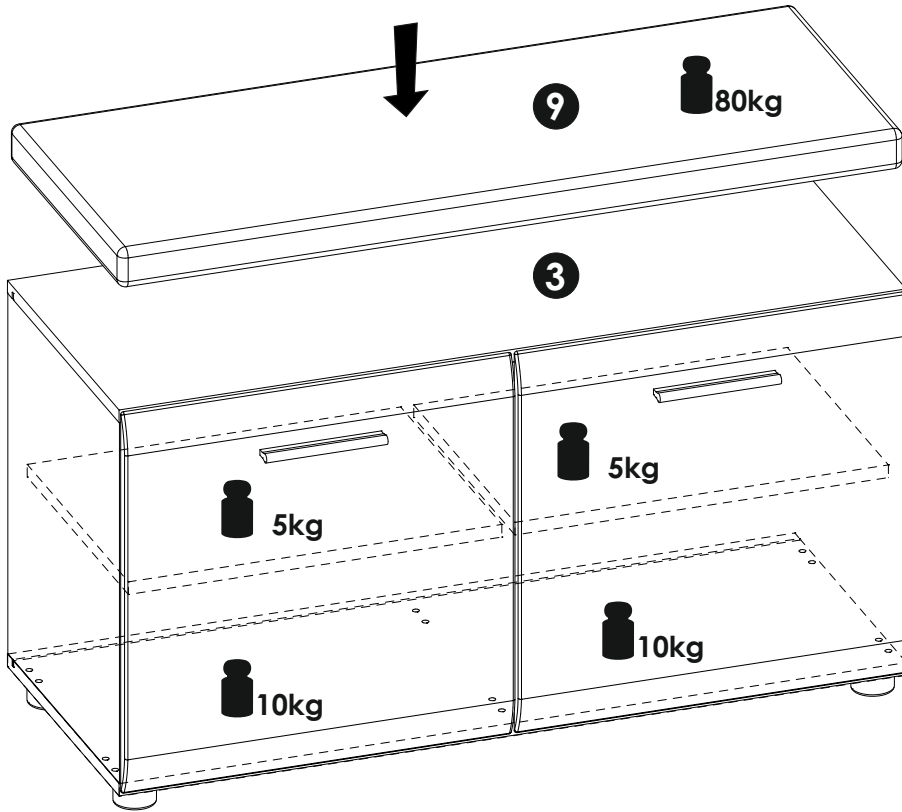
14▶

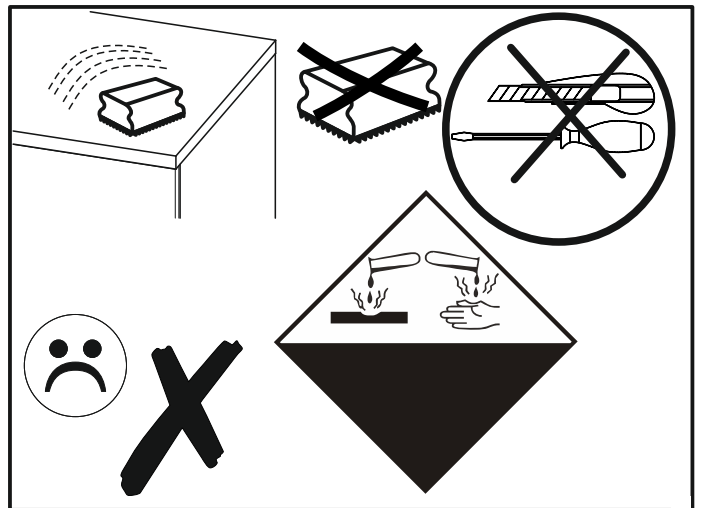
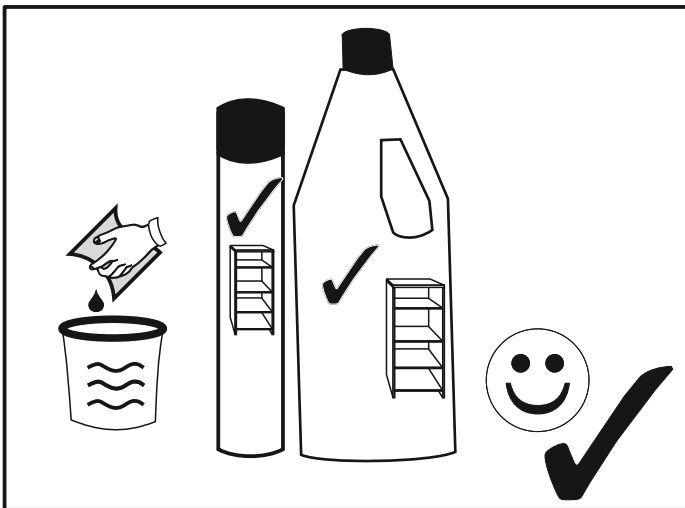
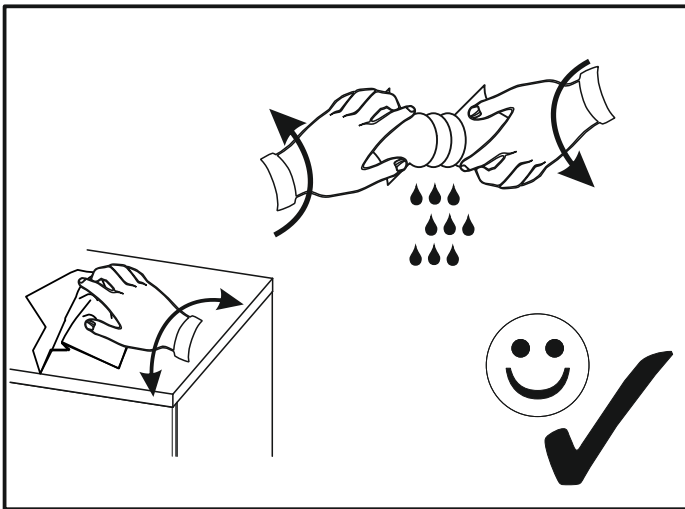
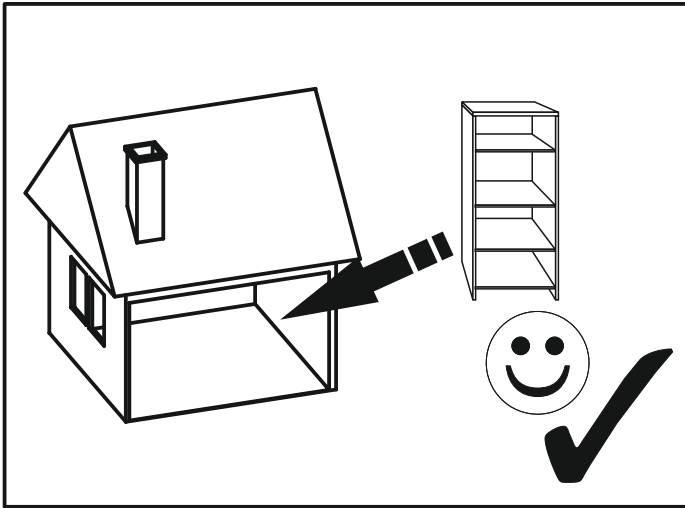


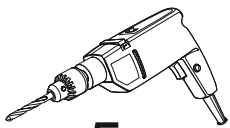
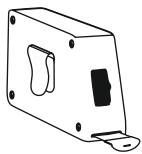
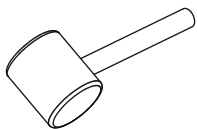
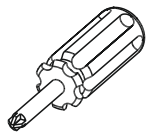
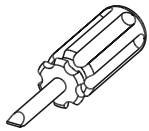
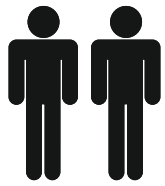
15▶



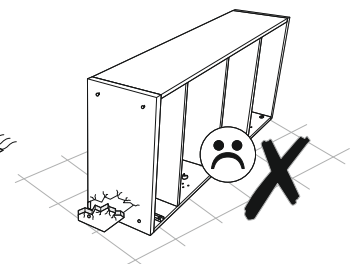
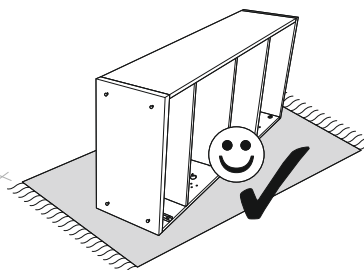
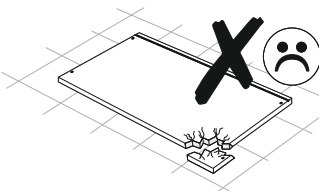
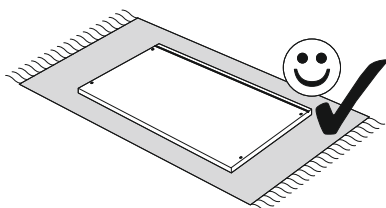
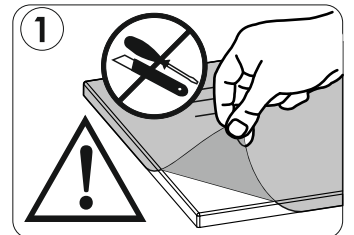
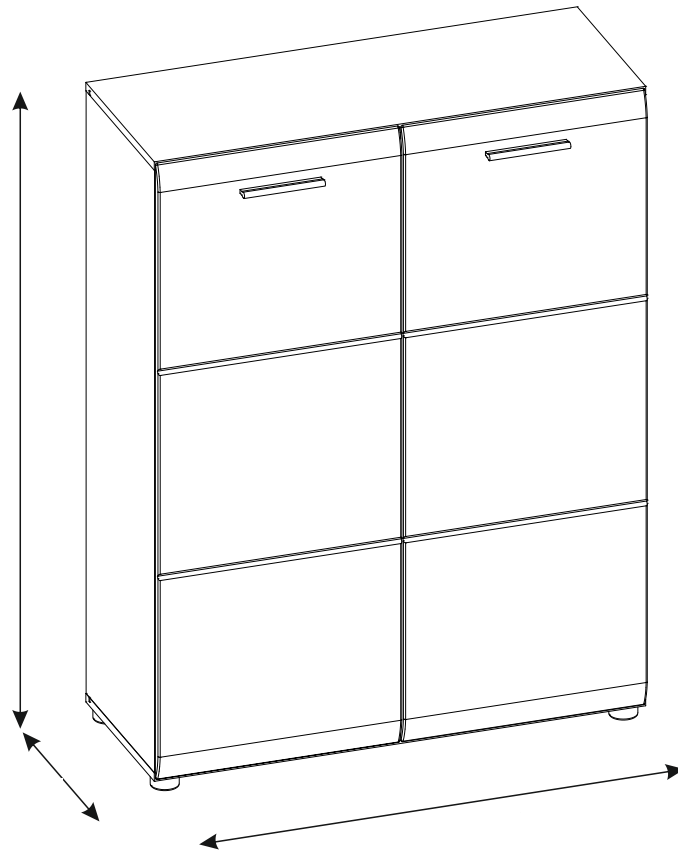
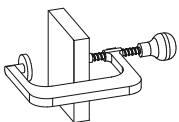


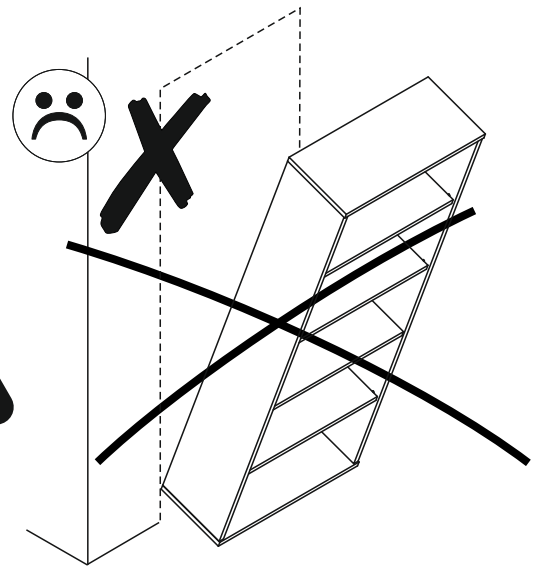
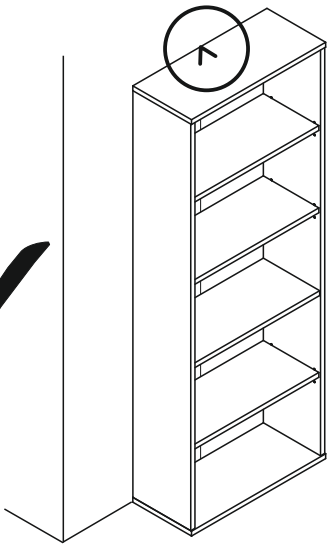


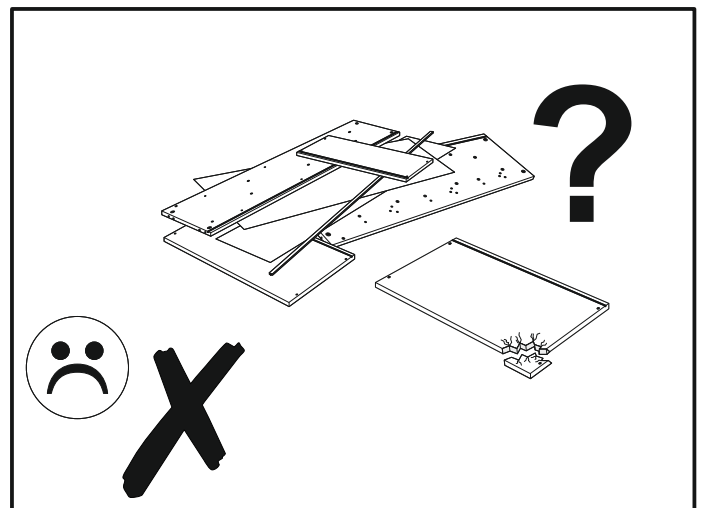
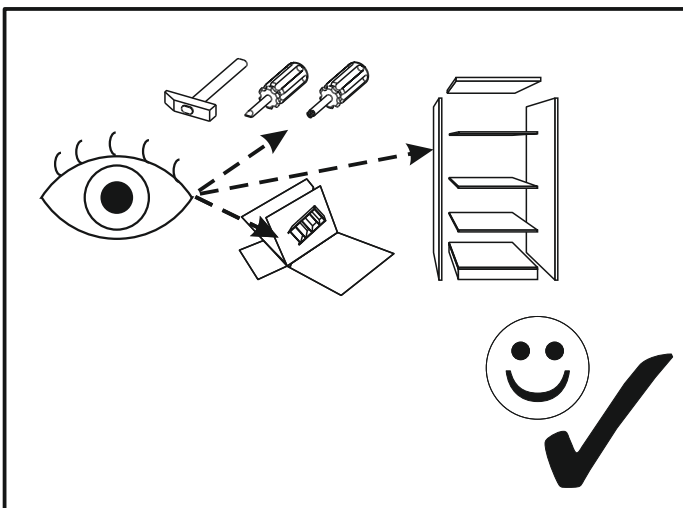
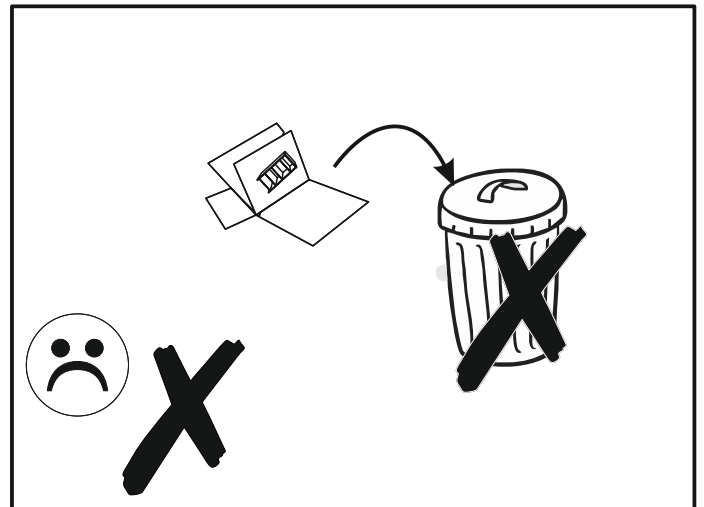
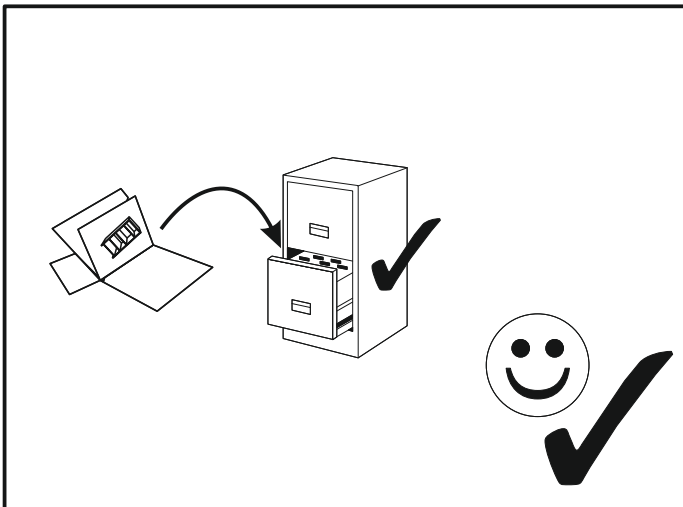
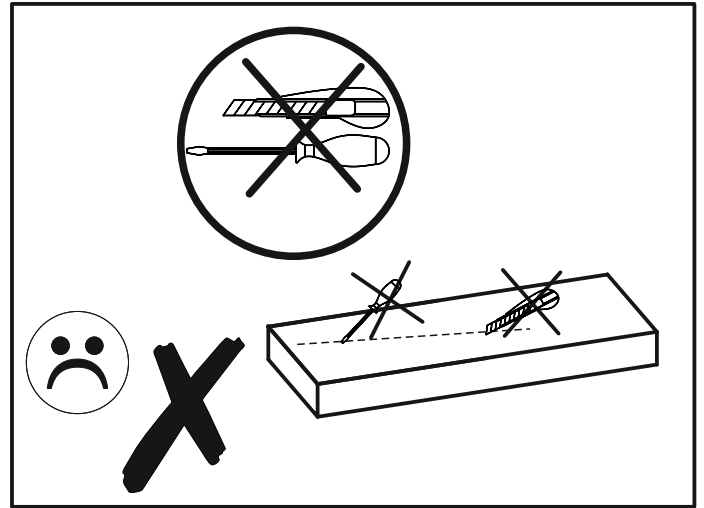
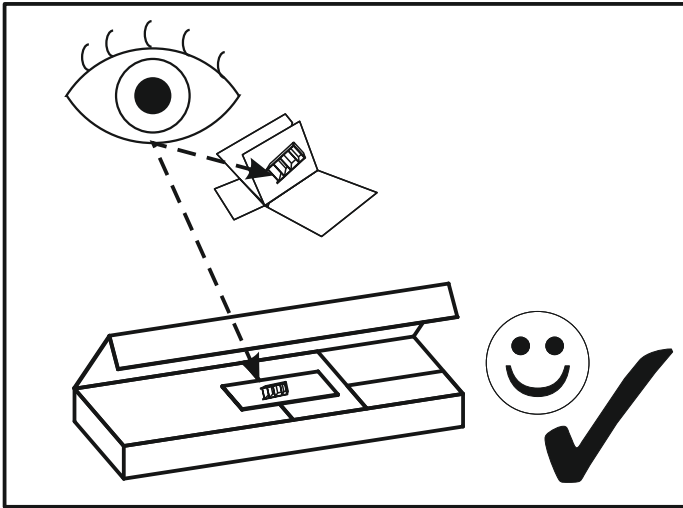


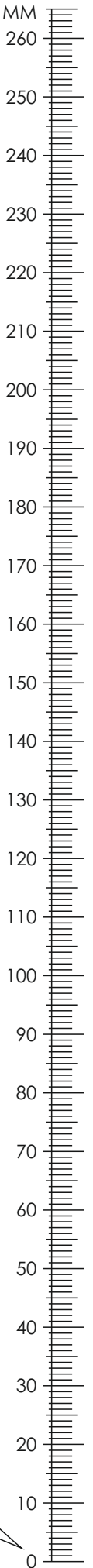


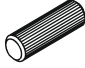
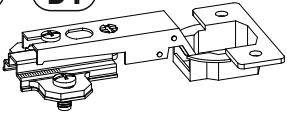

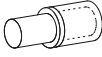


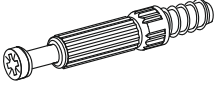



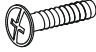

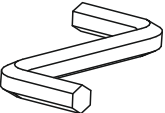
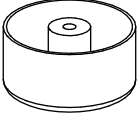
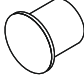
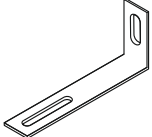
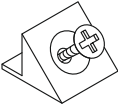
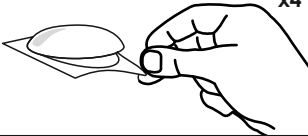
Ø5

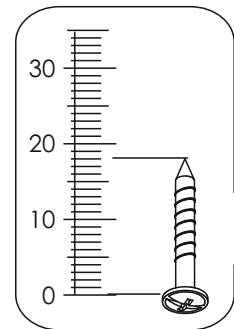
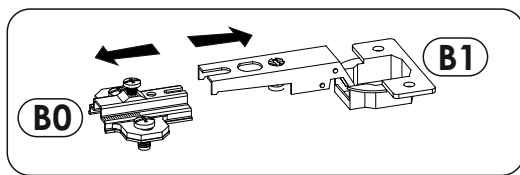


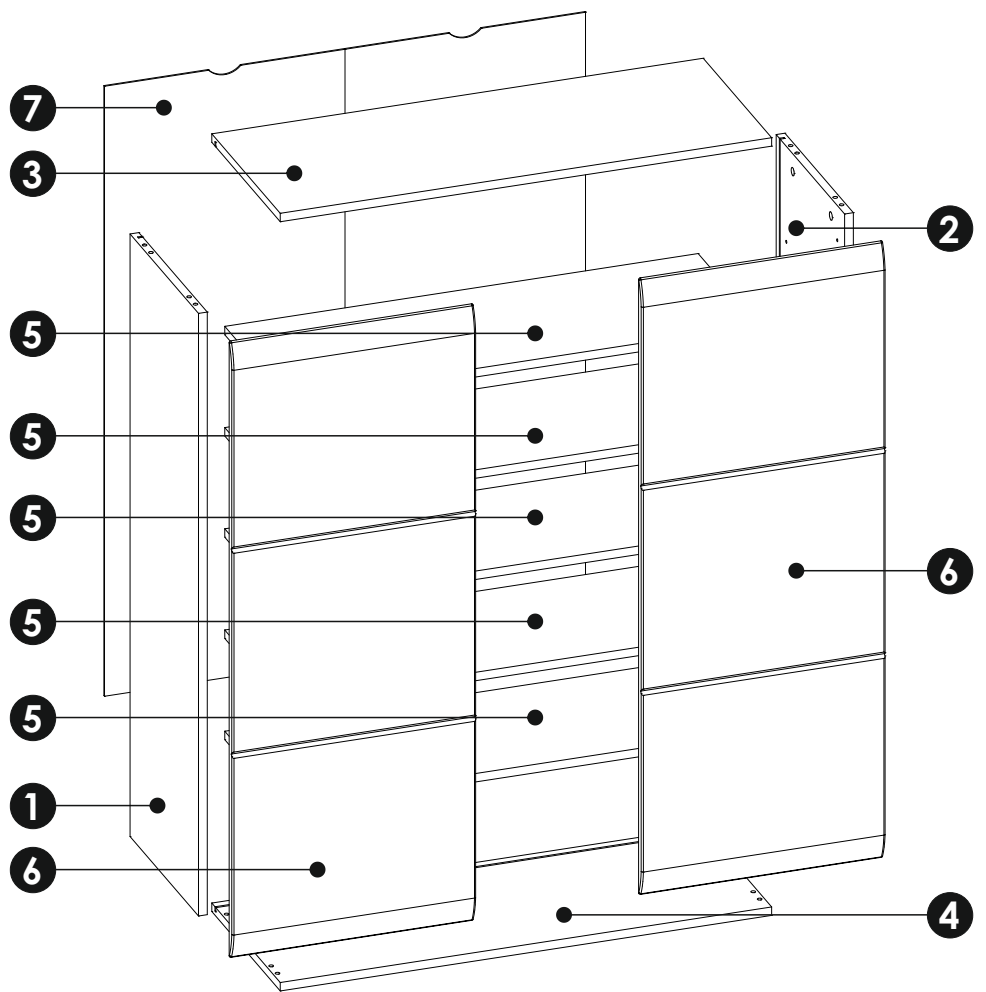
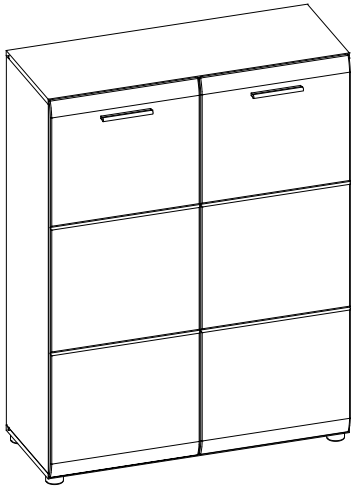




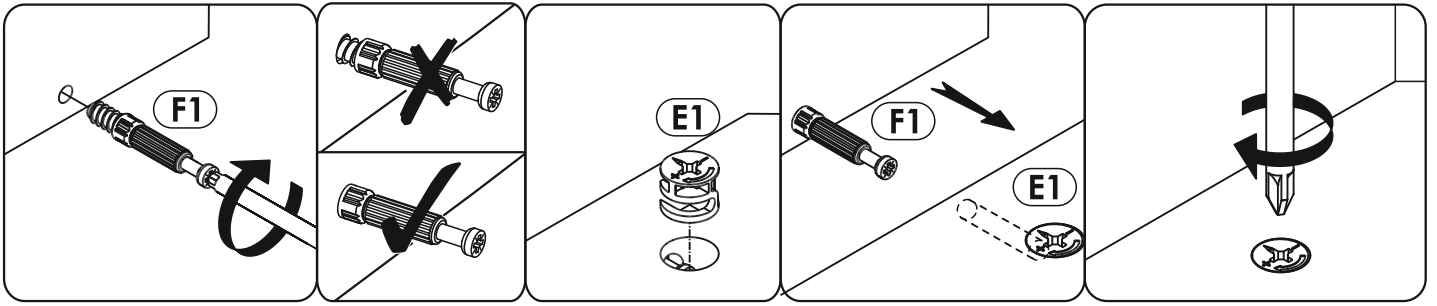


A1 8 x 35 mm  x8	B0 + B1  x4	C1 4 x 13 mm  x8
D2  x20	E0  x4	E1 15 x 12 mm  x4
F1 6 x 34 mm  x4	G1 7 x 50 mm  x4	H1 L-148 mm  x2
I2 4 x 16 mm  x2	I5 3,5 x 27 mm  x4	I10 3,5 x 22 mm  x5
M  x1	O1  x5	P0  x4
Q9  x2	R4  x10	R8  x4

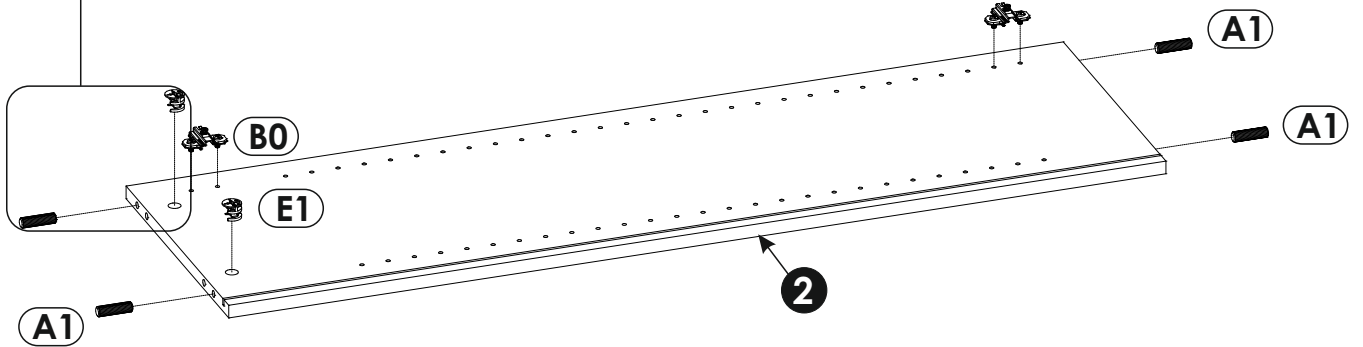
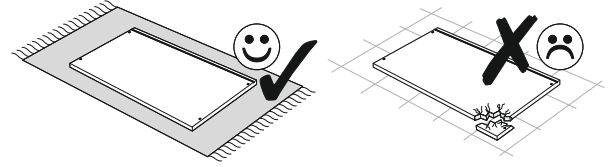
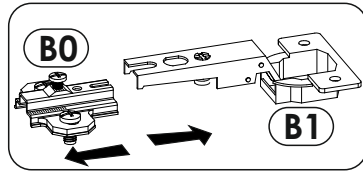
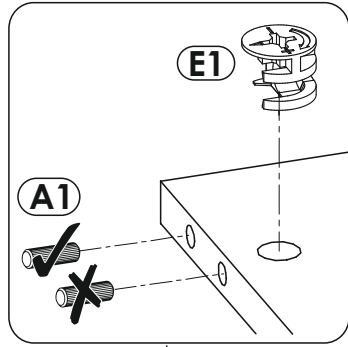




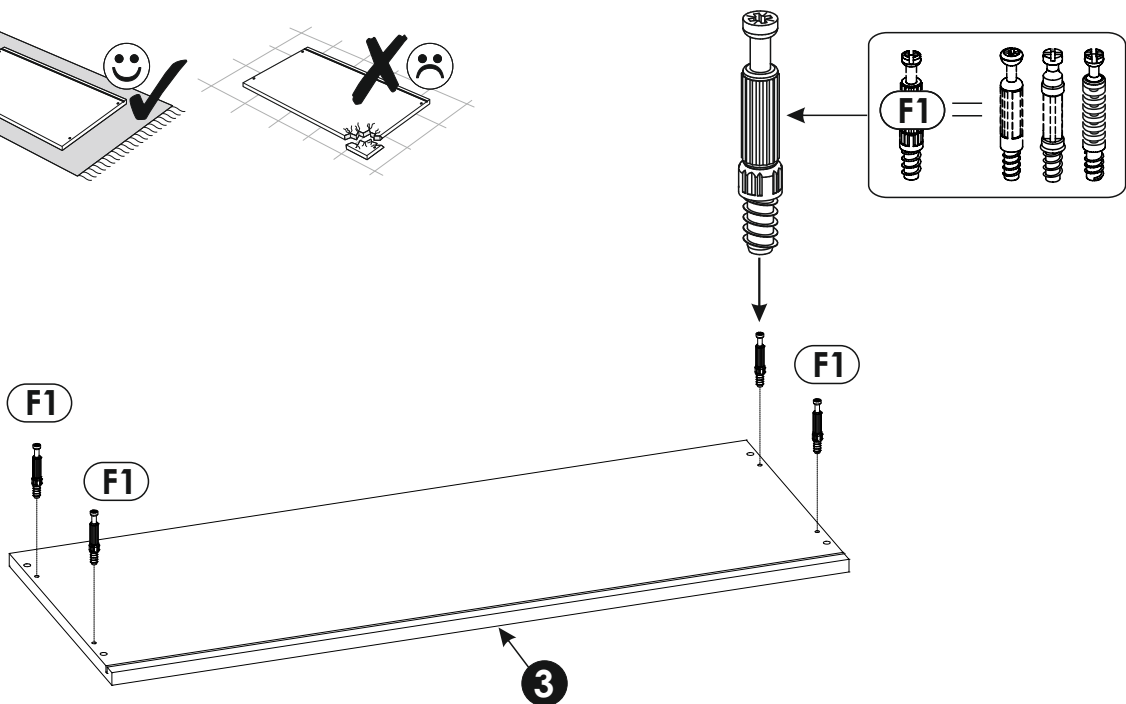
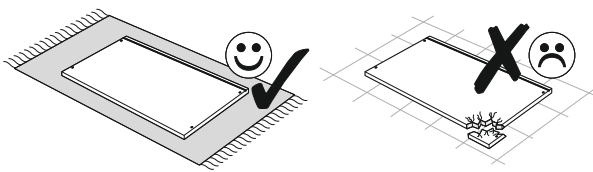
1	1143	344	16	x1	2/2
2	1143	344	16	x1	2/2
3	899	344	16	x1	1/2
4	899	344	16	x1	1/2
5	866	309	16	x5	1/2
6	1169	446	16	x2	2/2
7	1157	880	3	x1	2/2



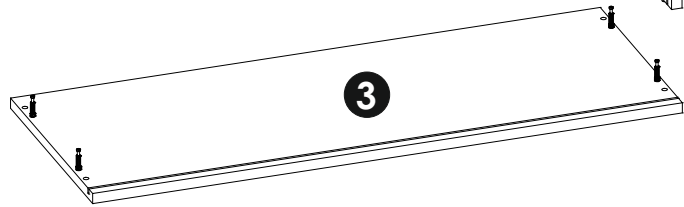
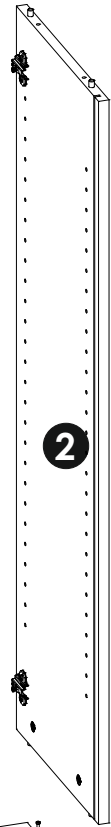
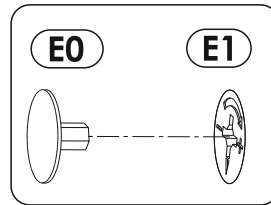
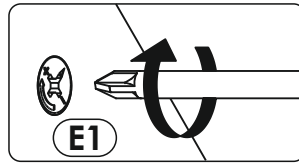
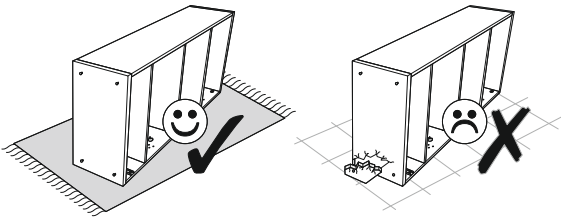
1 ▶



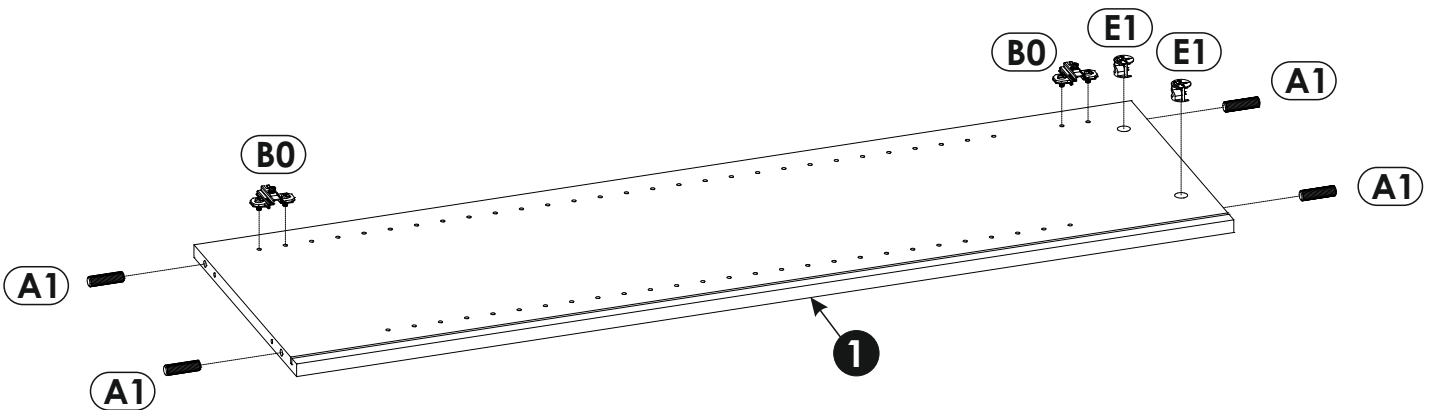
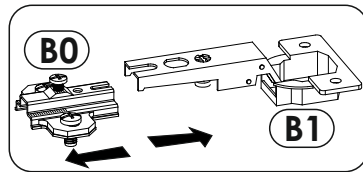
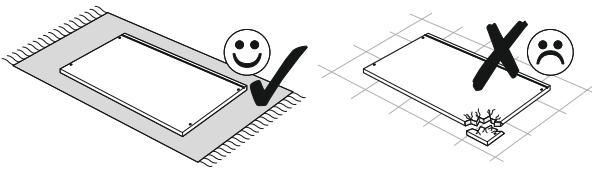
2 ▶



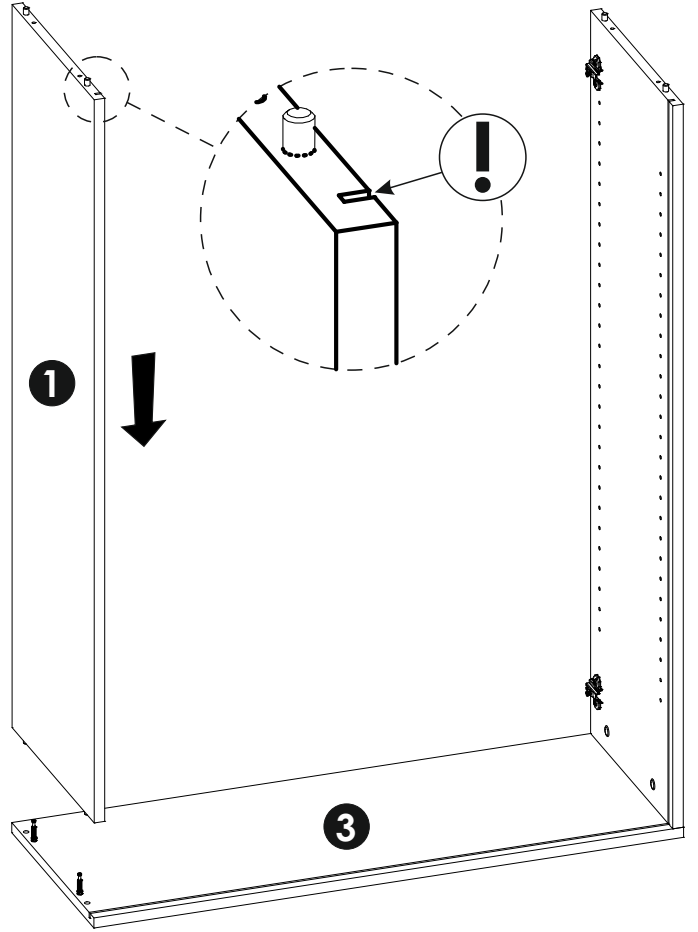
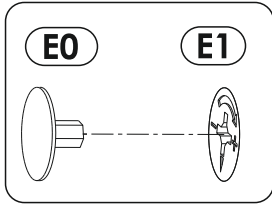
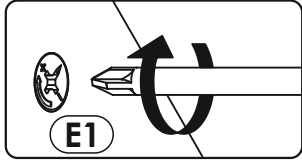
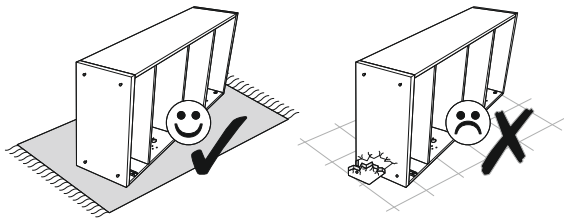
3 ▶



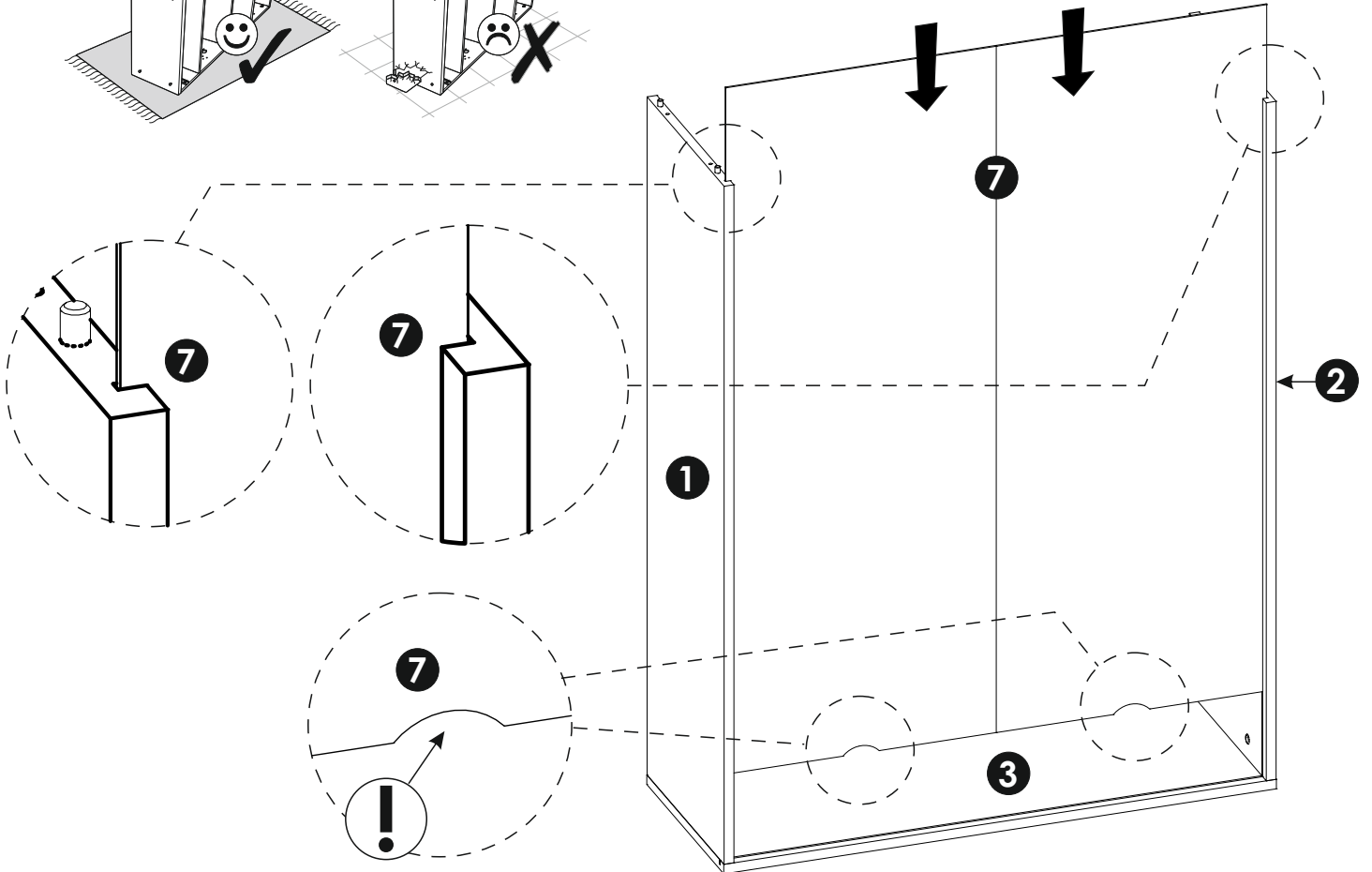
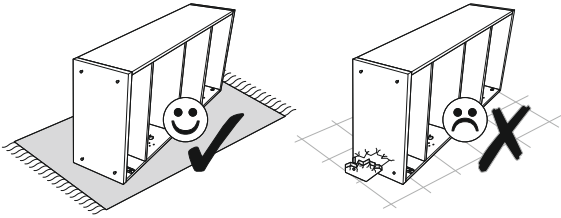
4 ▶



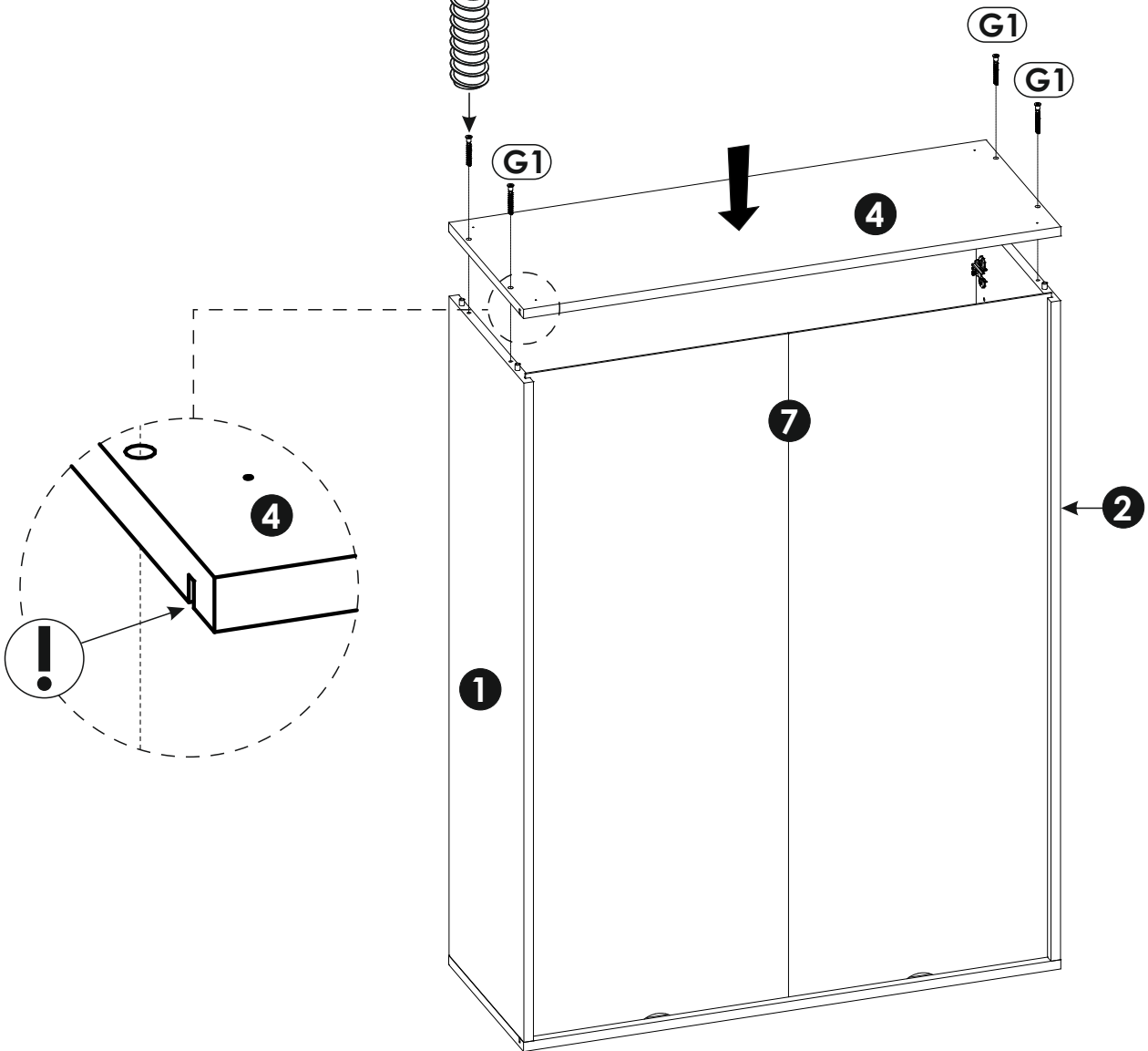
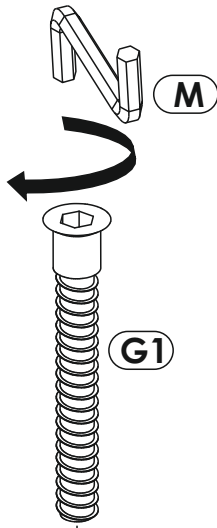
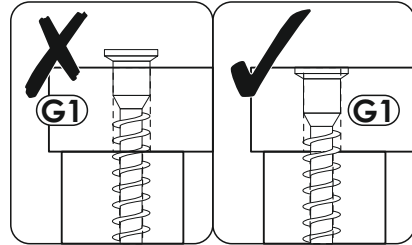
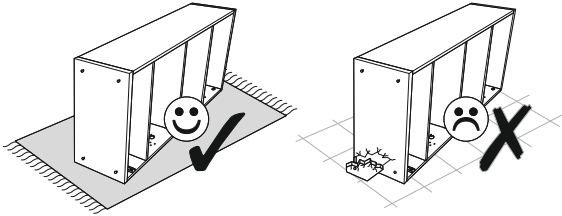
5 ▶



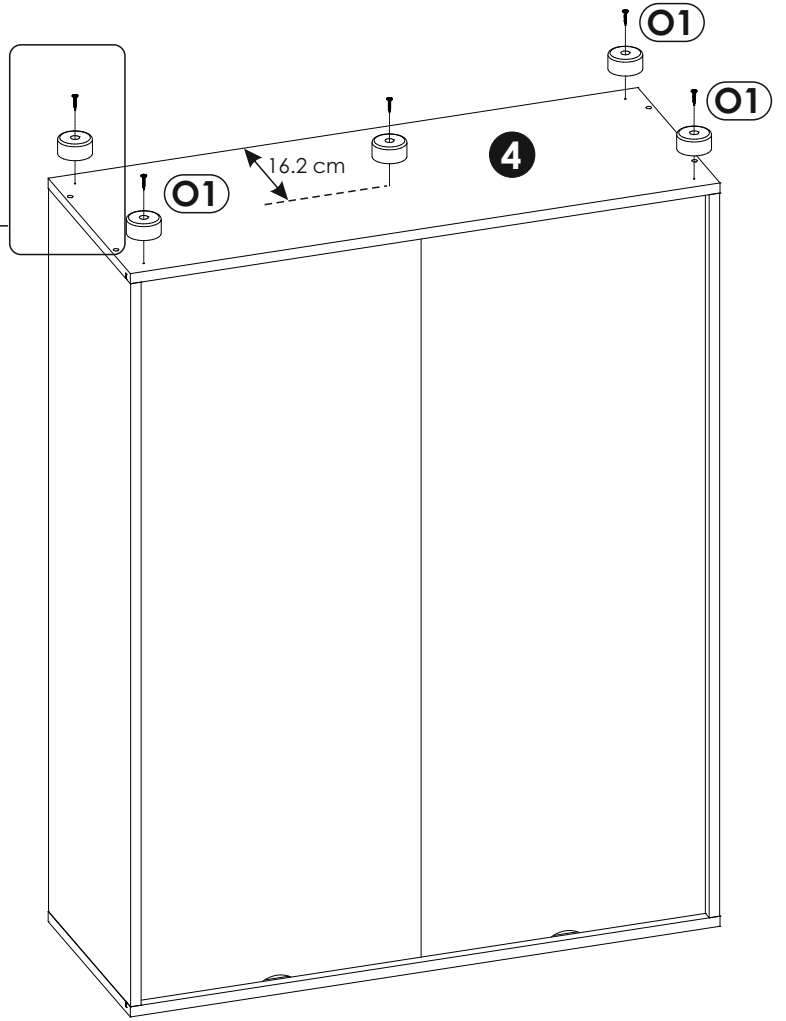
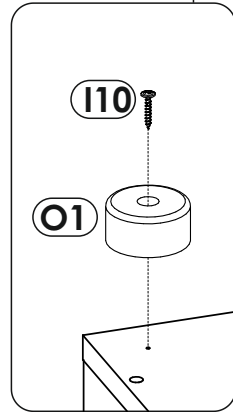
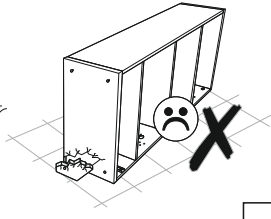
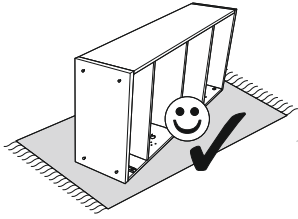
6 ▶



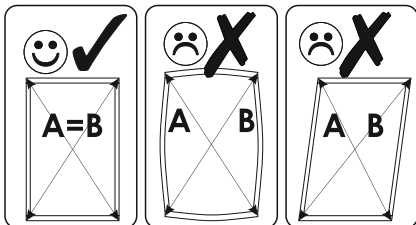
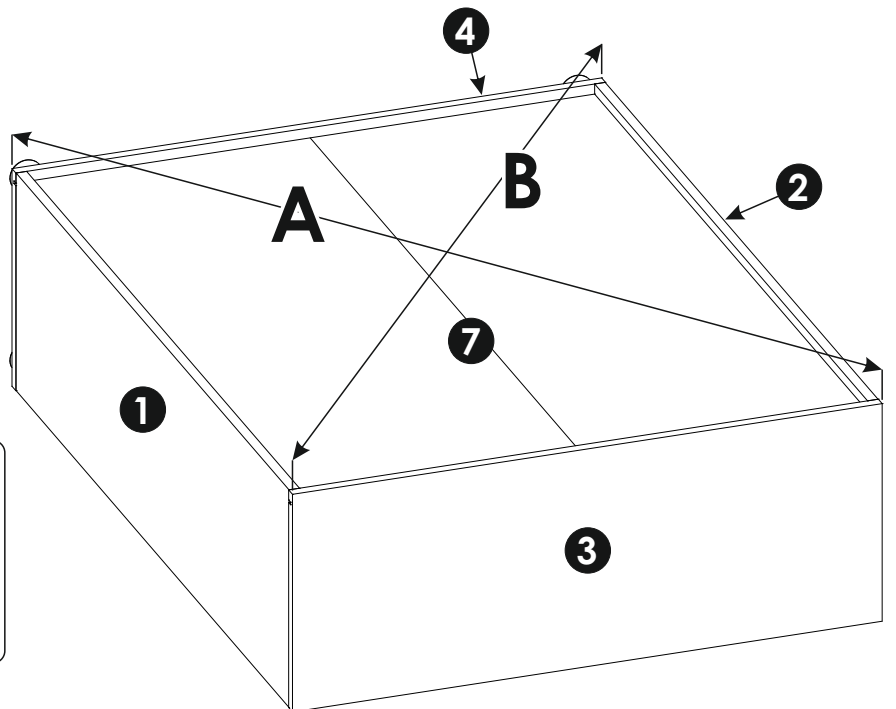
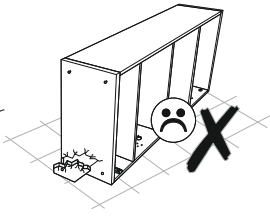
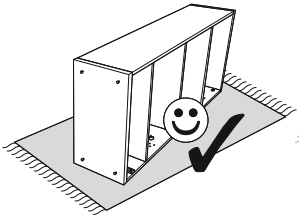
7



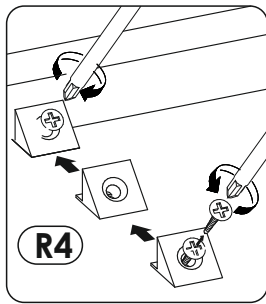
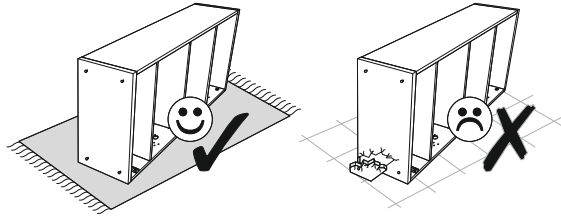
8 ▶



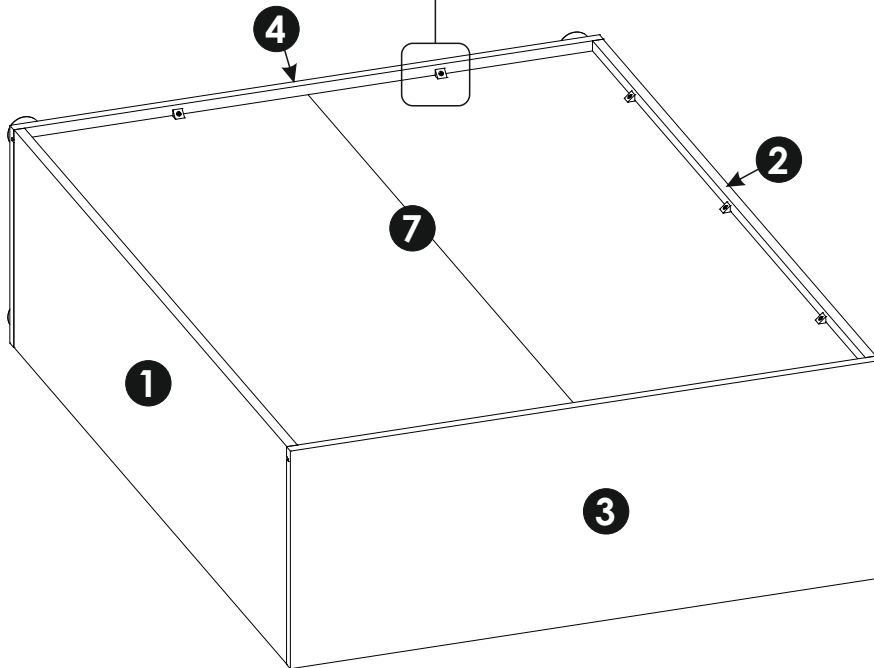
9 ▶

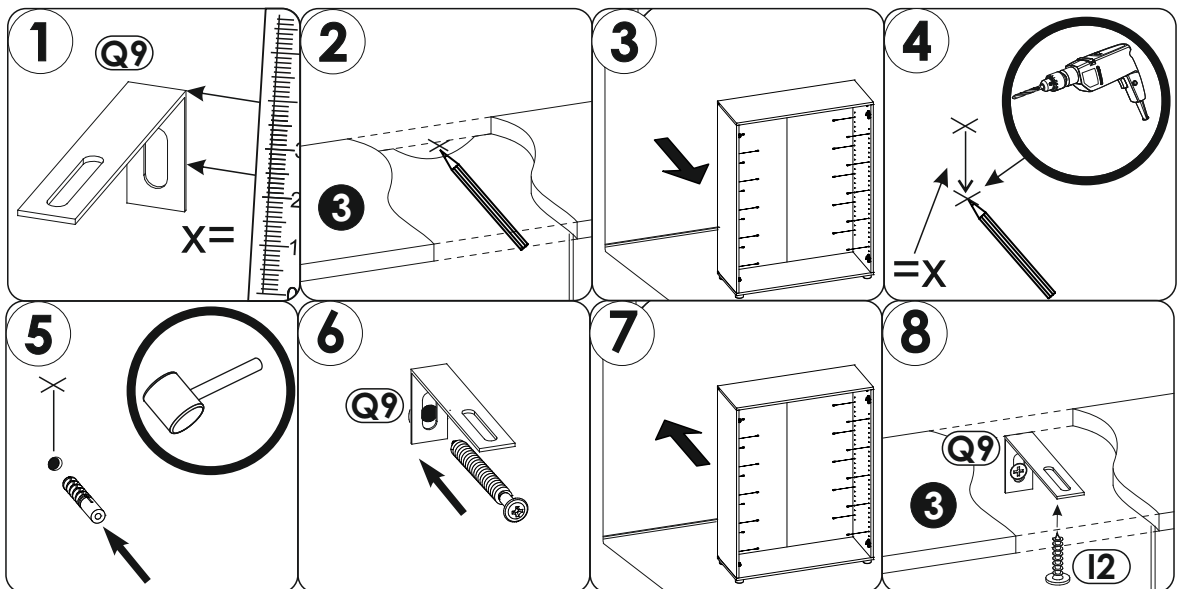
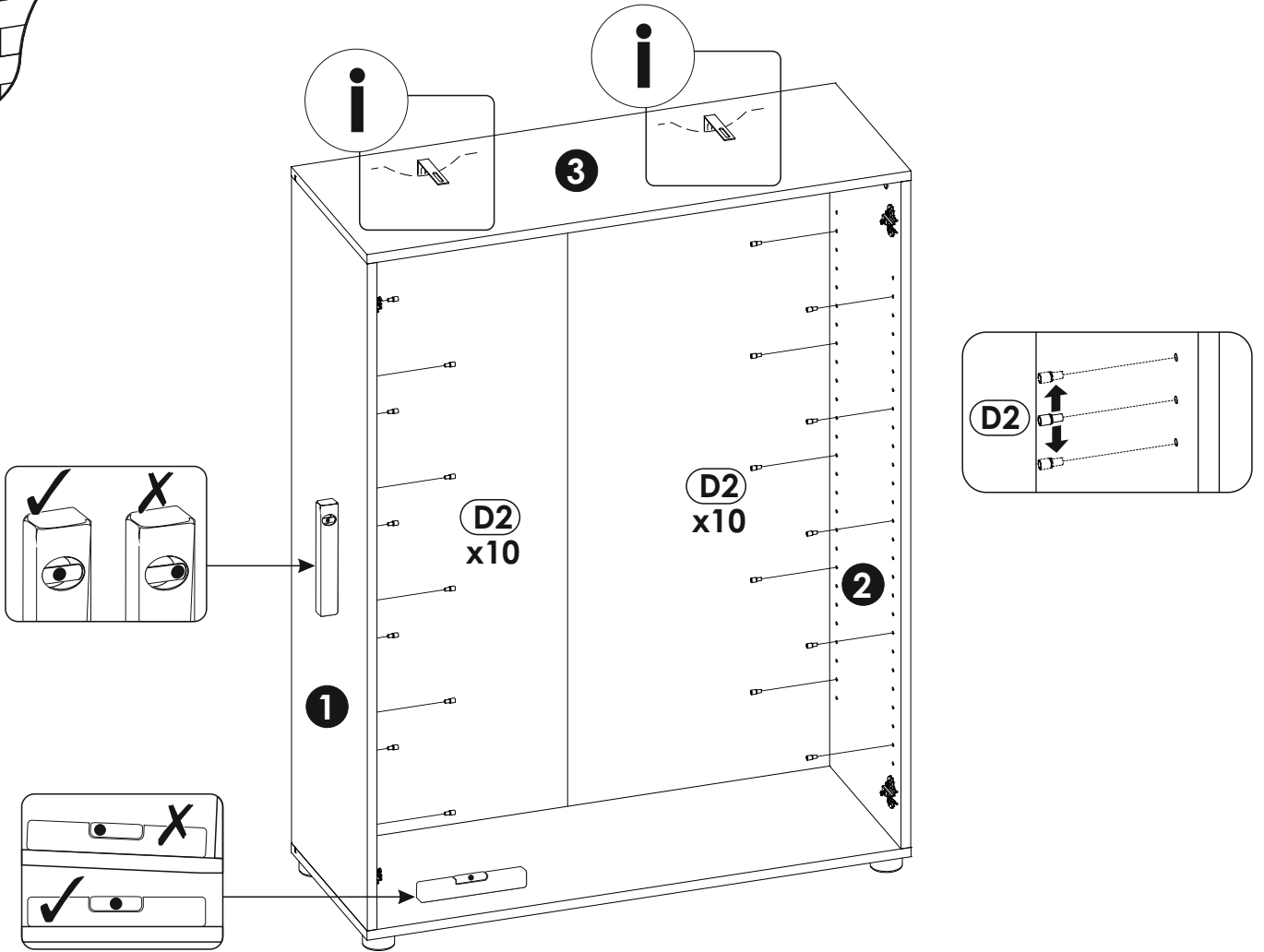
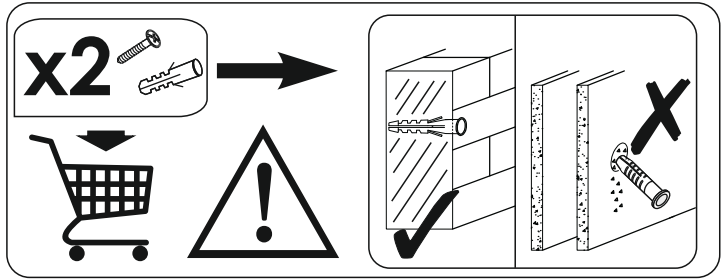


10 ▶

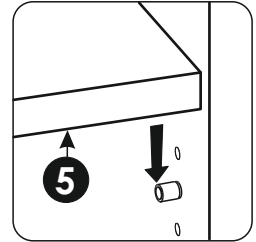
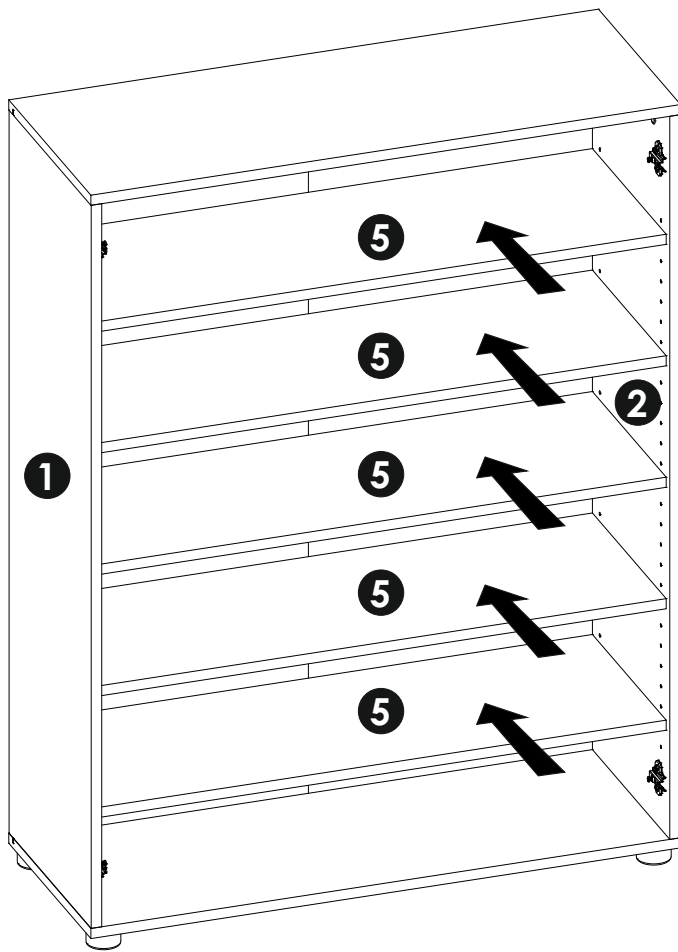


x10

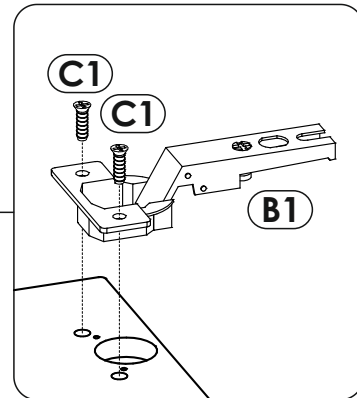
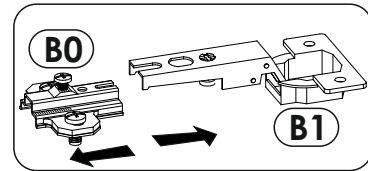
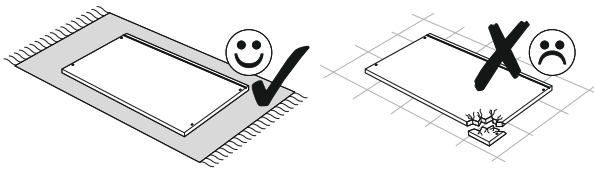




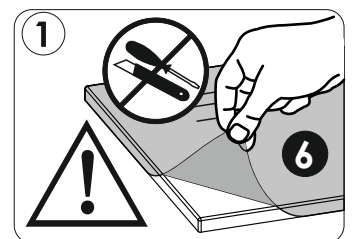
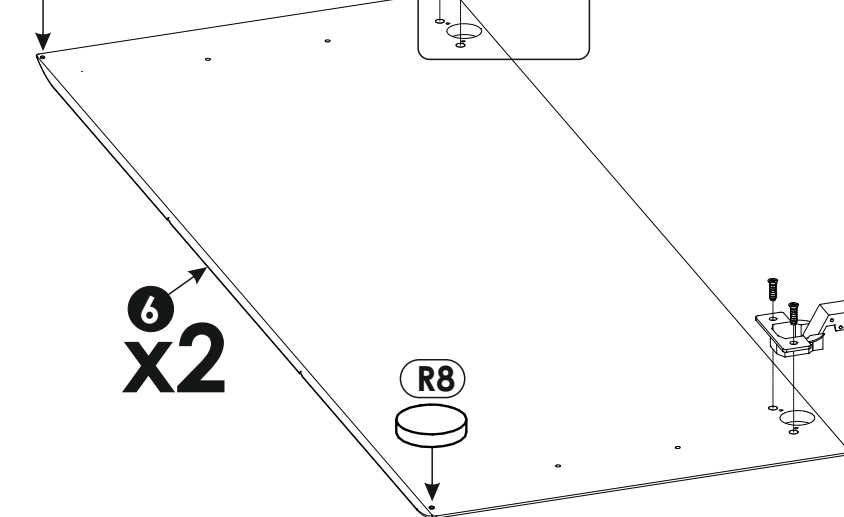
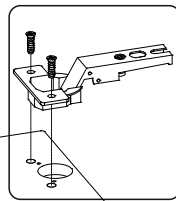
12▶



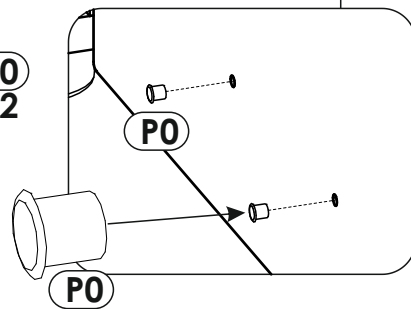
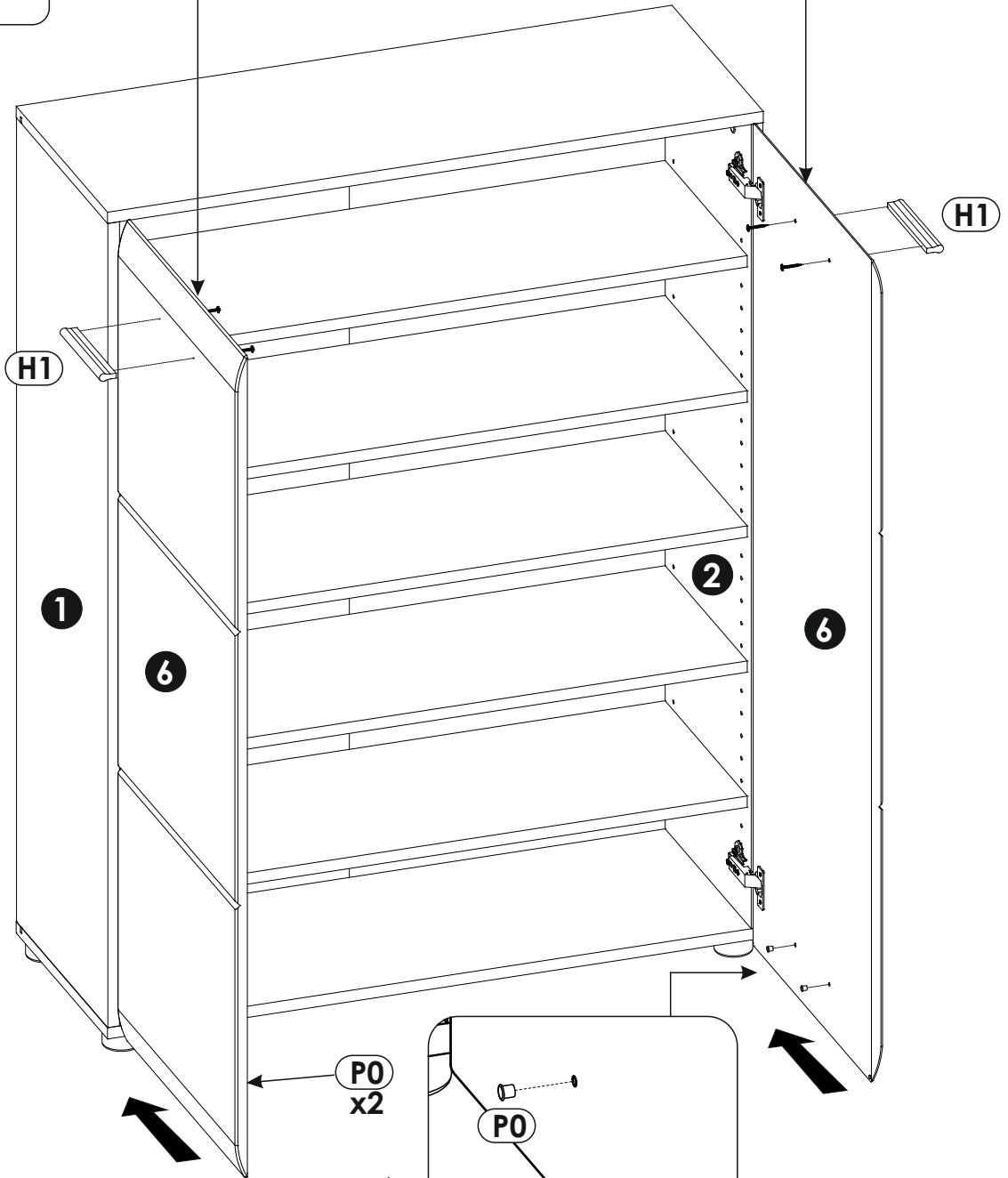
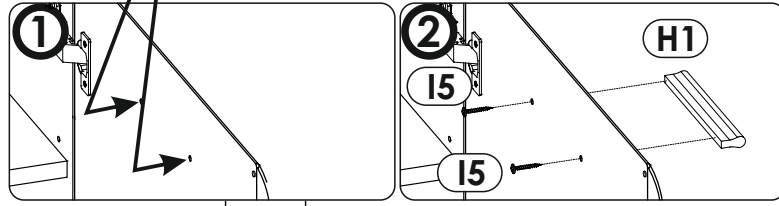
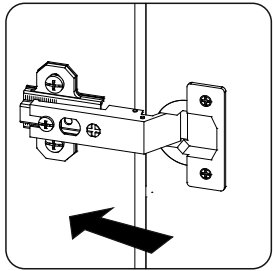
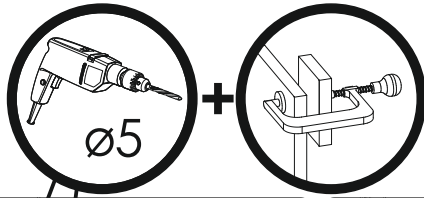
13▶



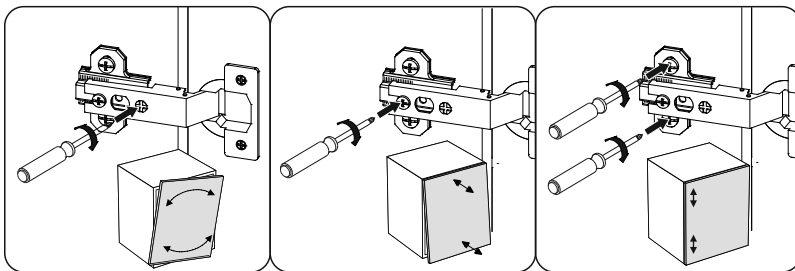
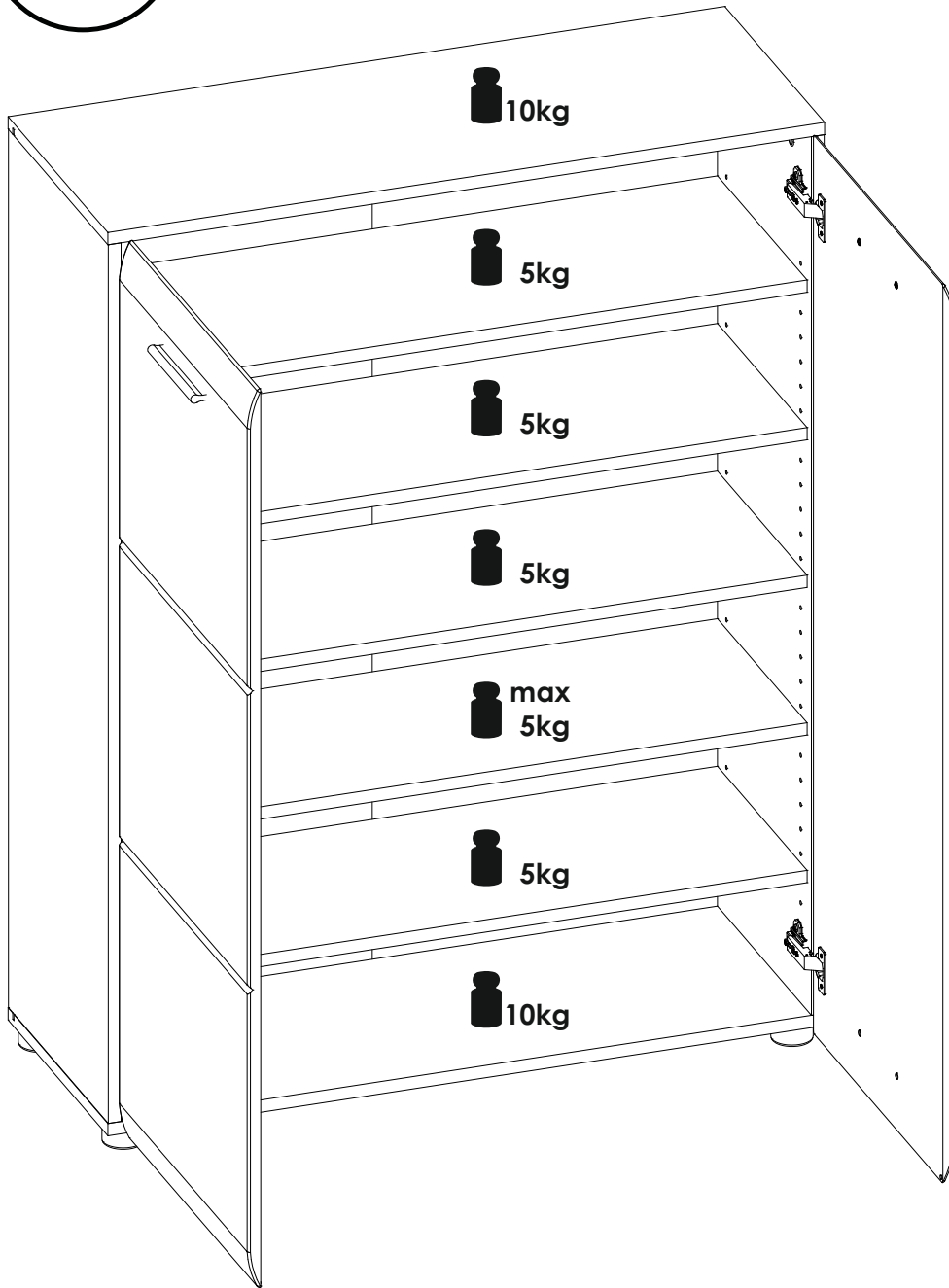
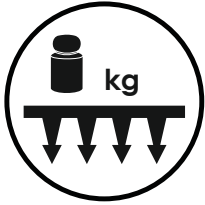
R8

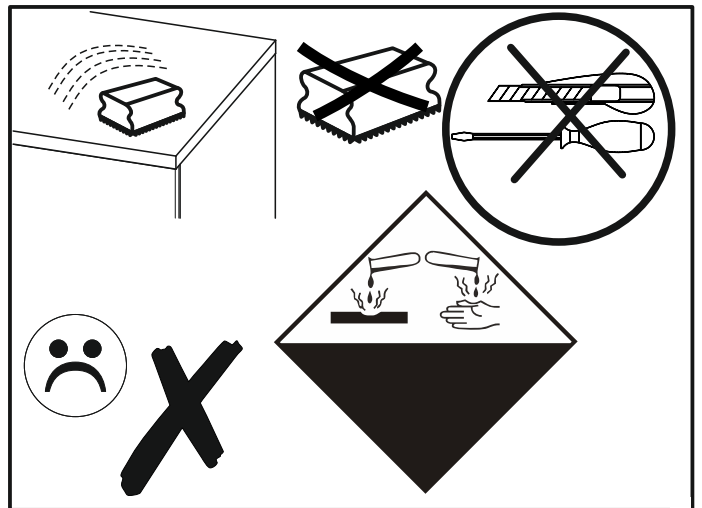
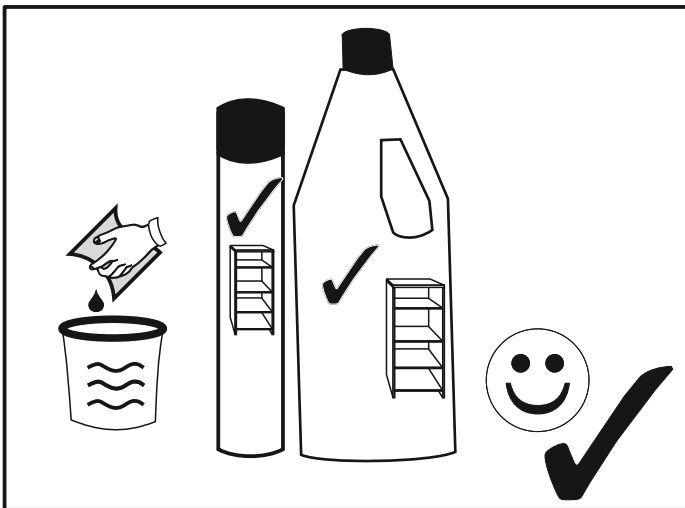
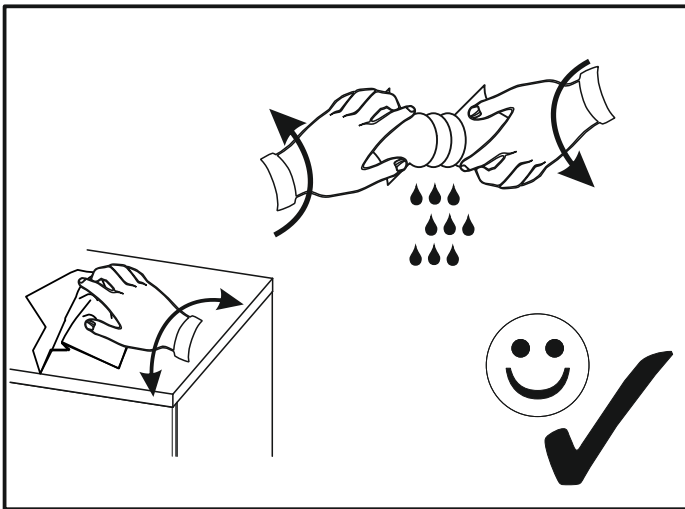
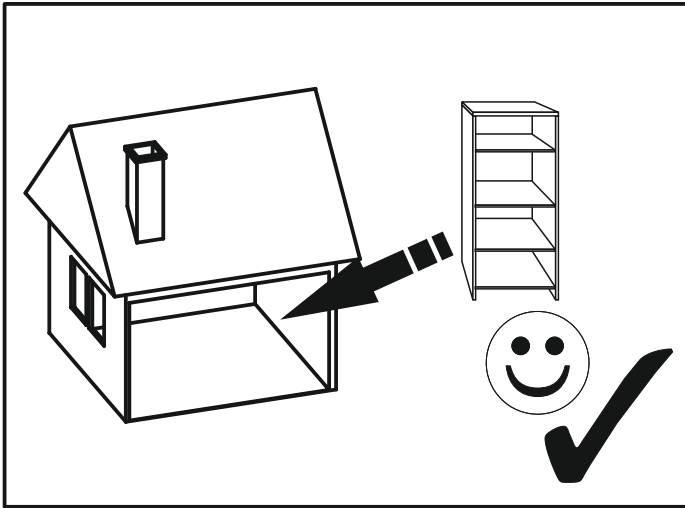


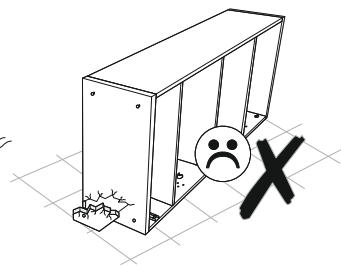
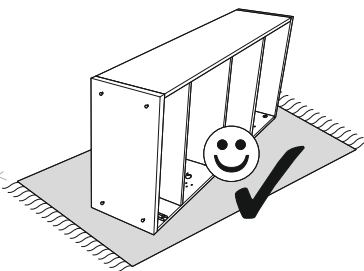
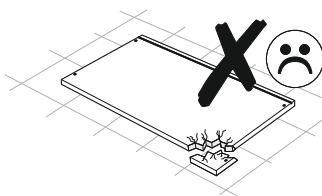
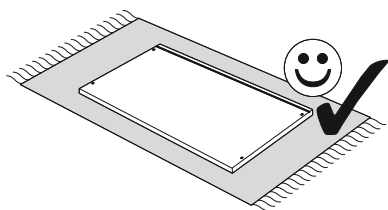
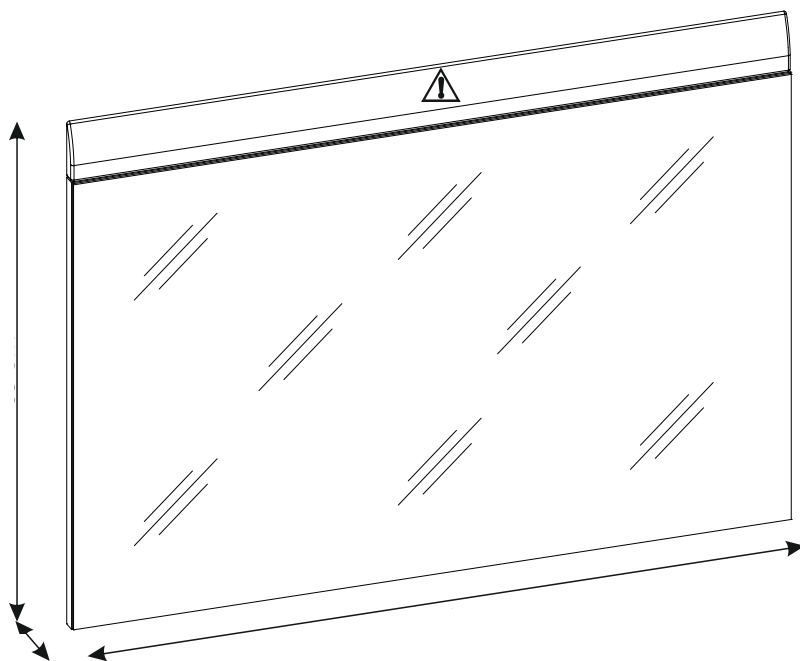
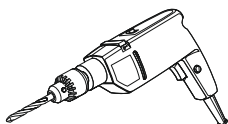
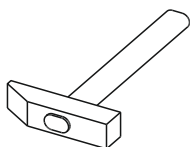
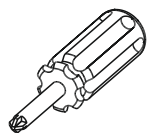
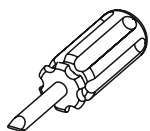
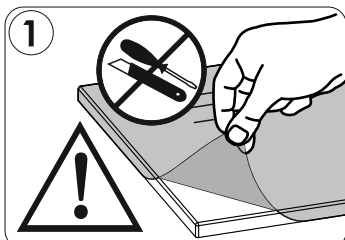
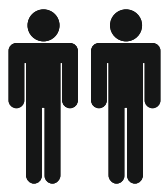
14 ▶

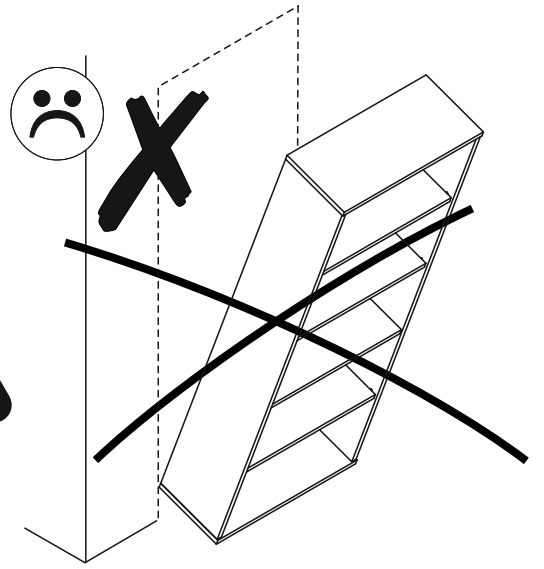
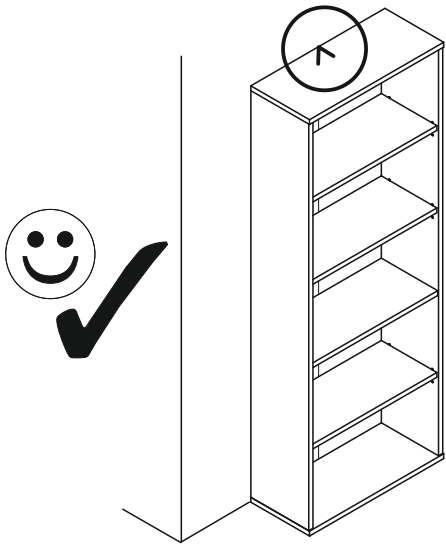




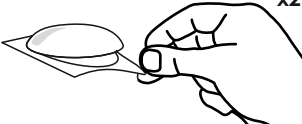
15▶

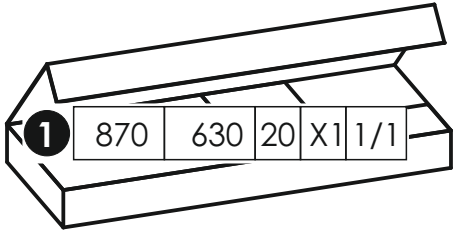




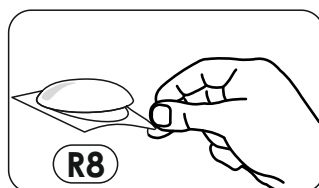
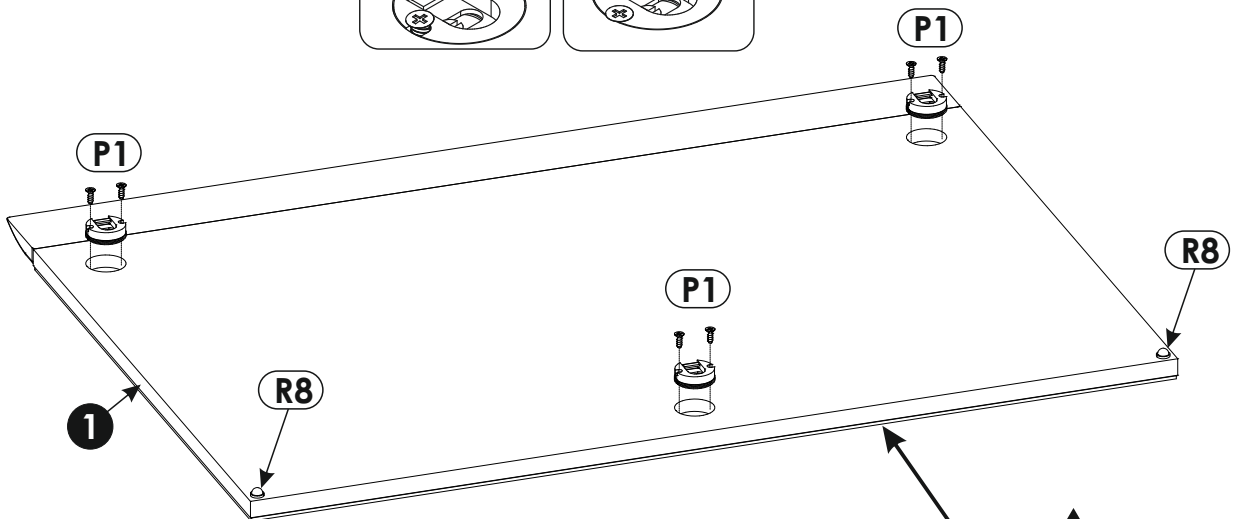
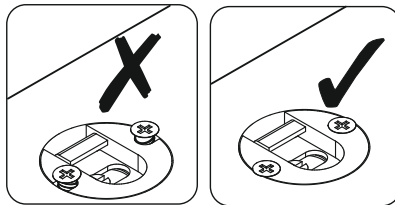
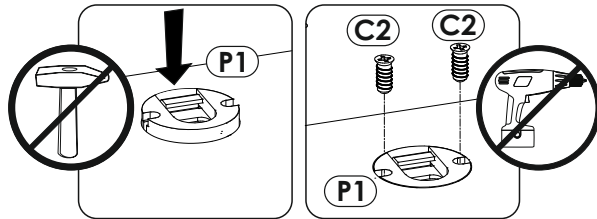
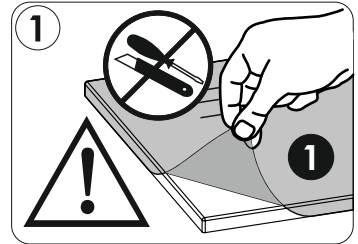
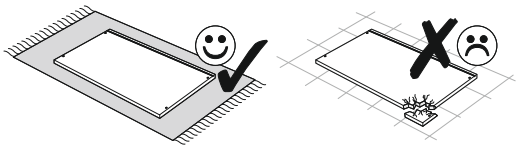




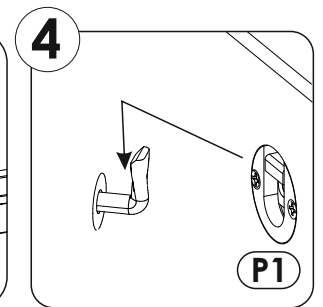
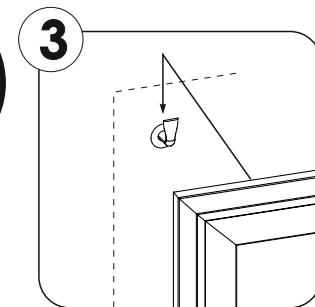
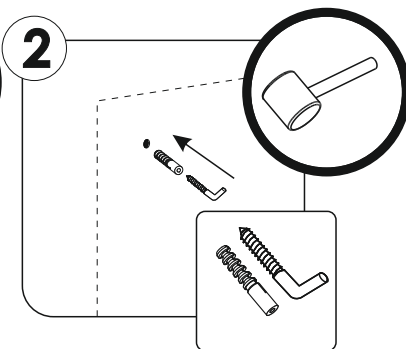
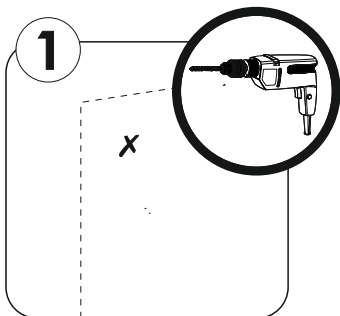
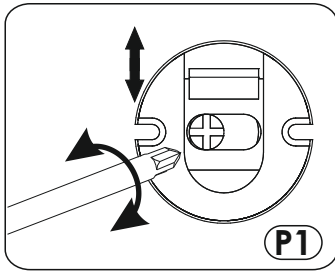
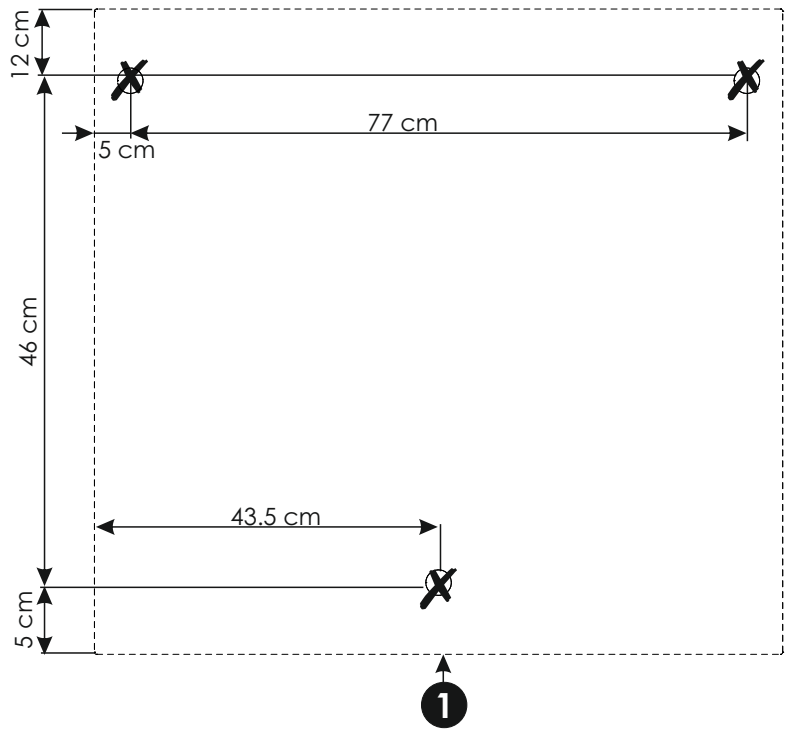
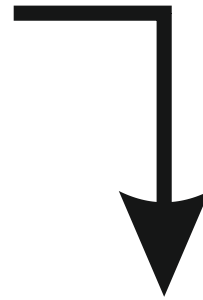
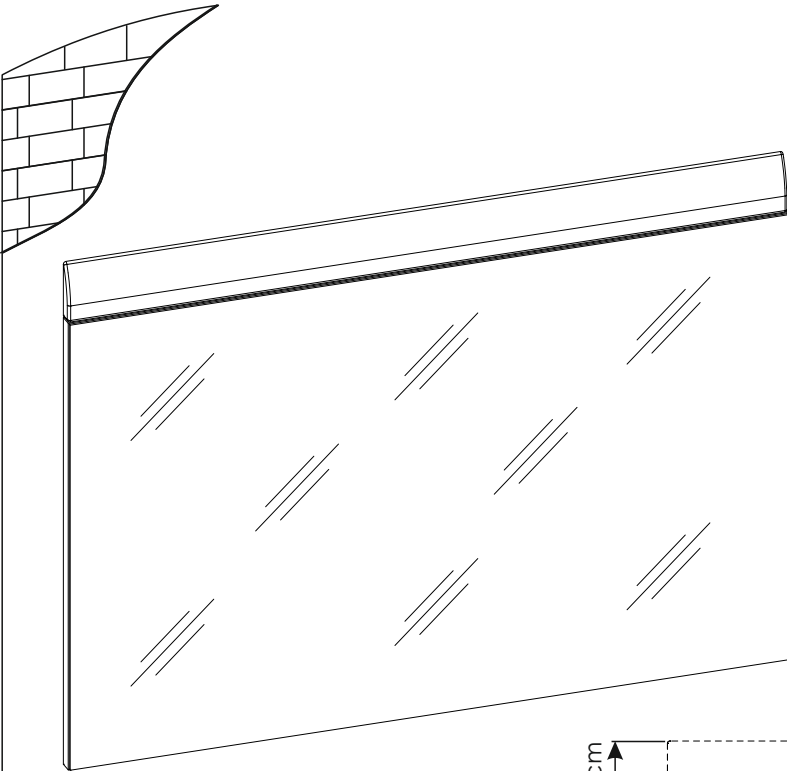
C2 5 x 13 mm x6 	P1  x3	R8  x2
---	--	--

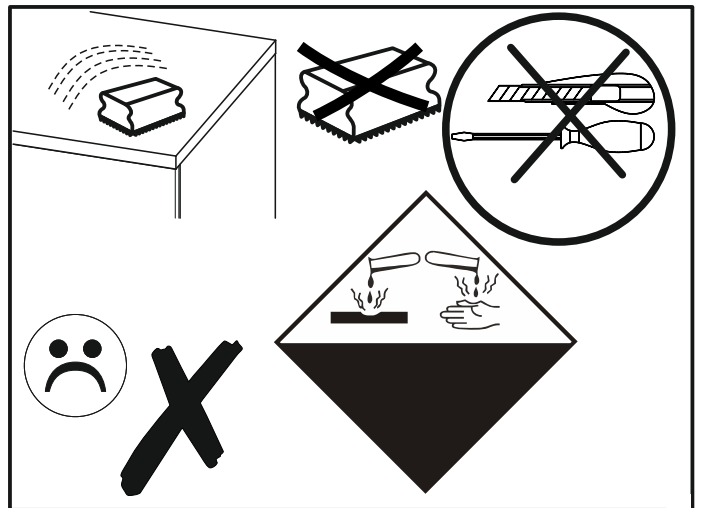
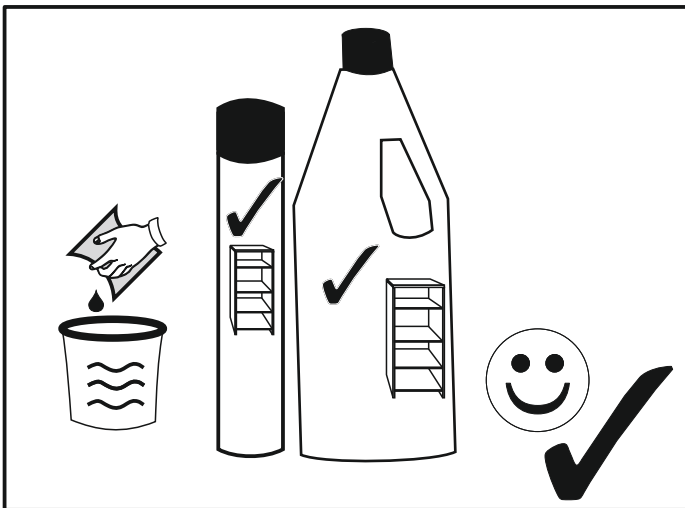
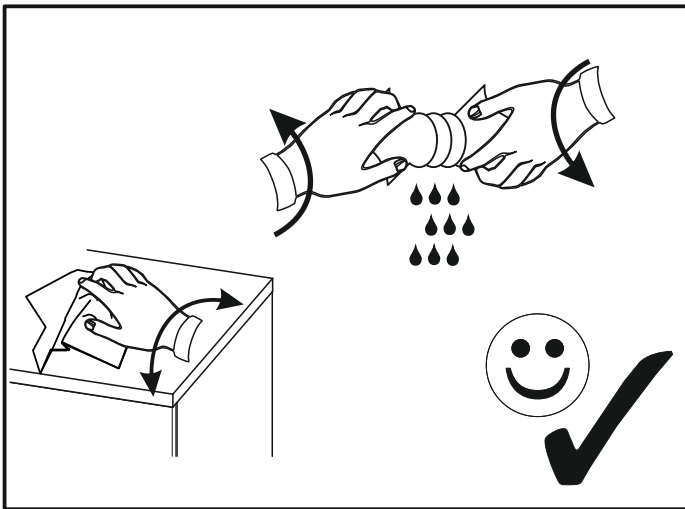
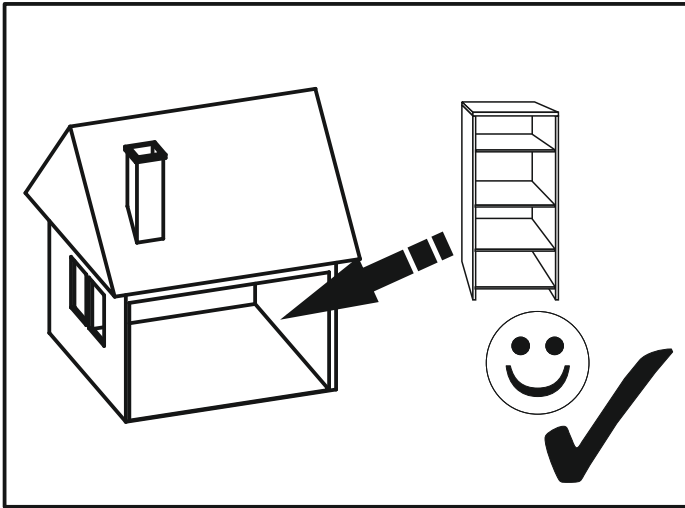


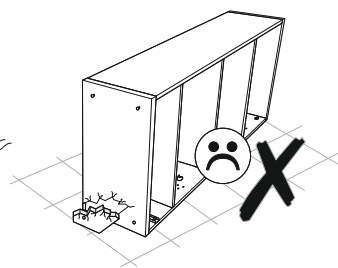
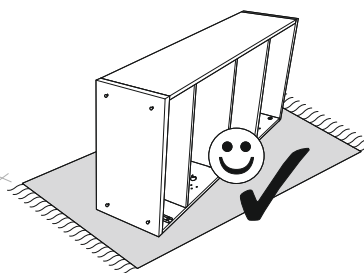
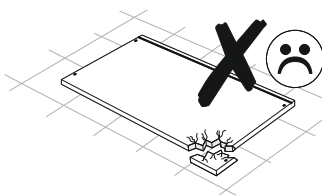
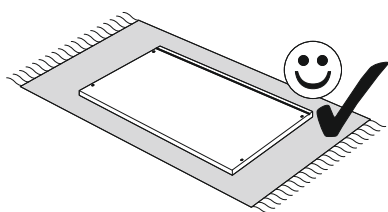
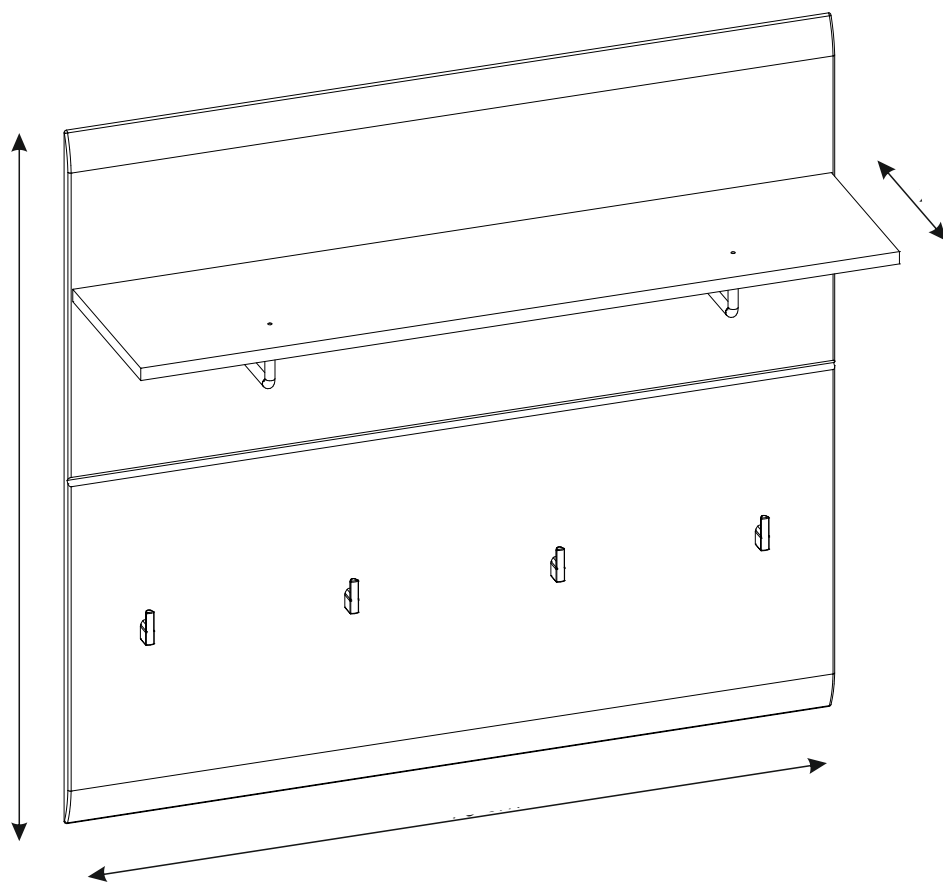
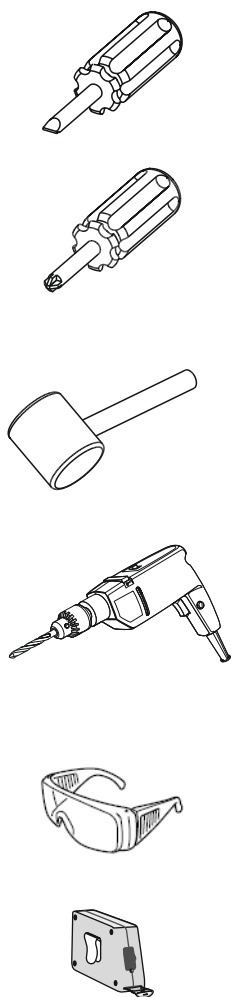
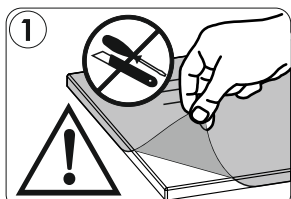
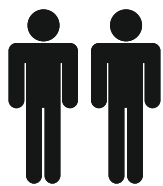
1 ▶

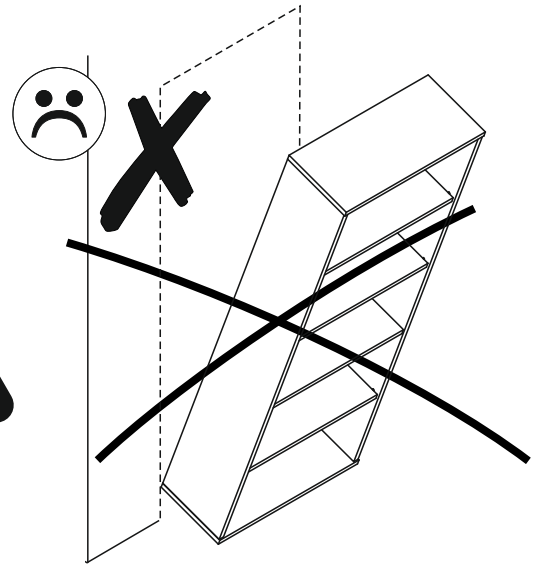
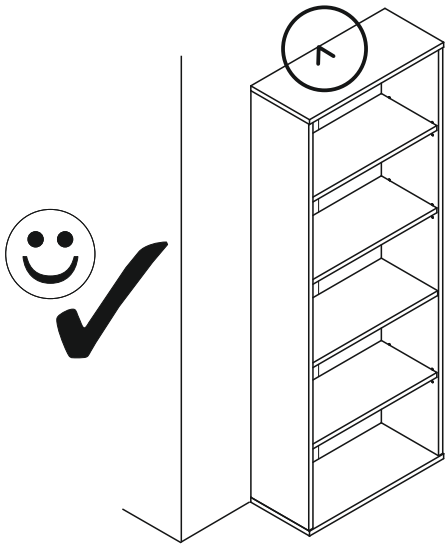


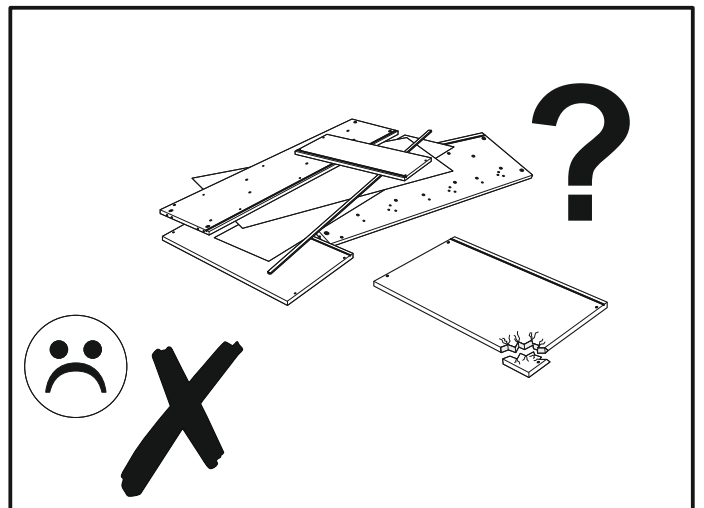
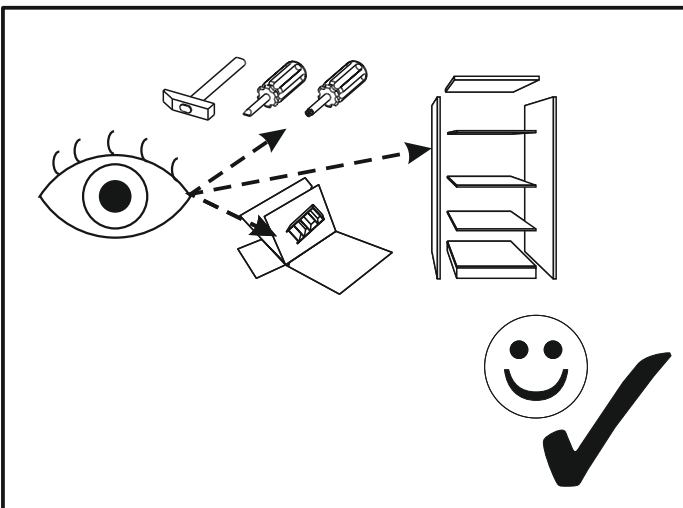
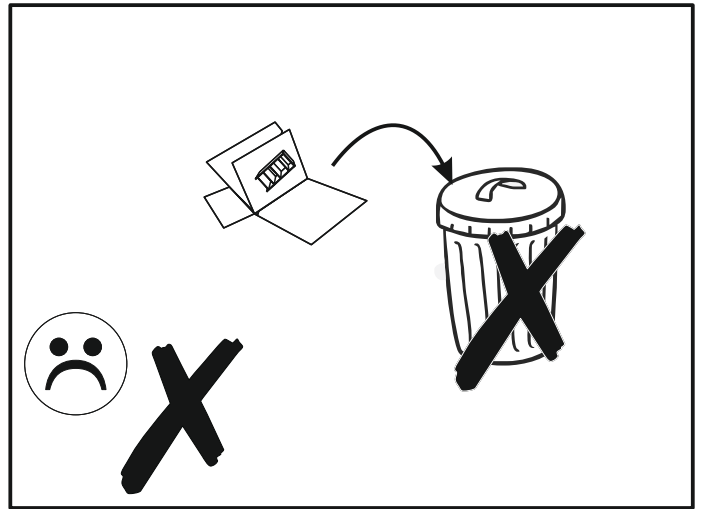
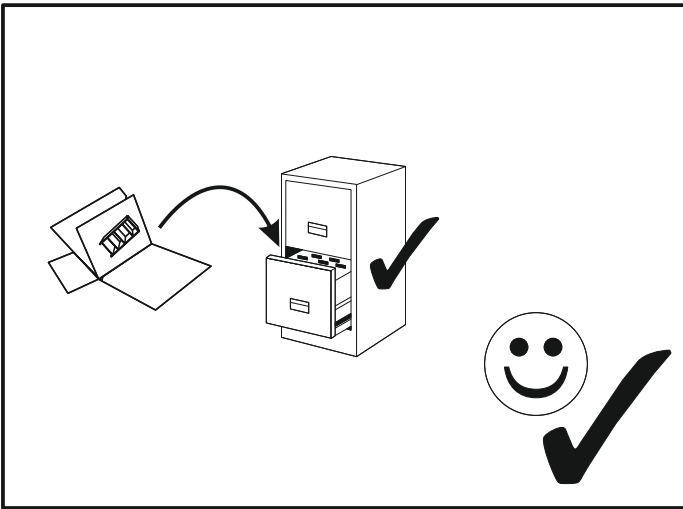
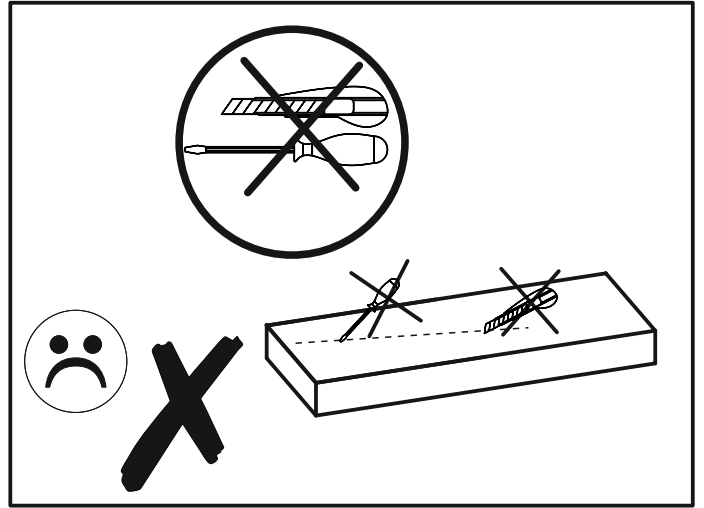
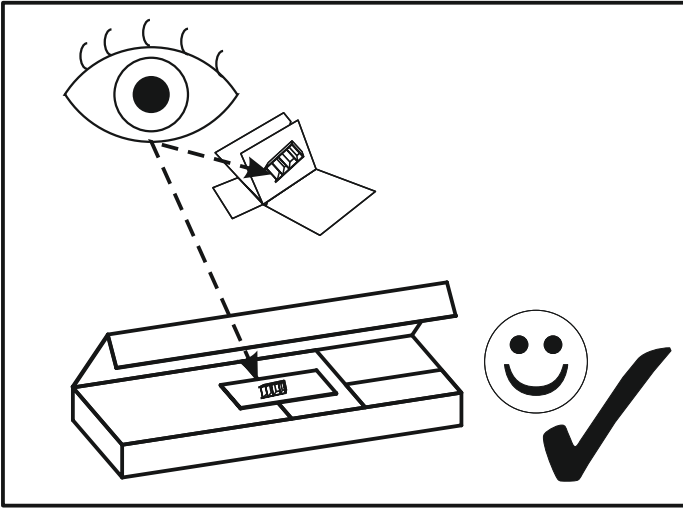
2 ▶



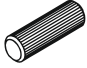

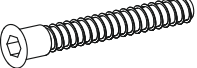
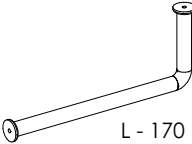
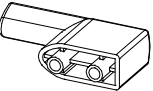

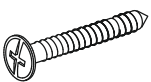
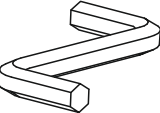

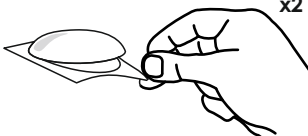


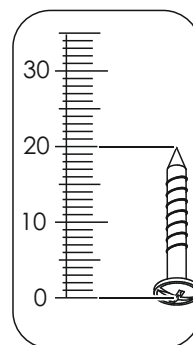
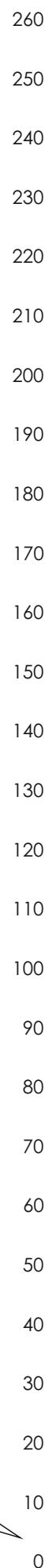


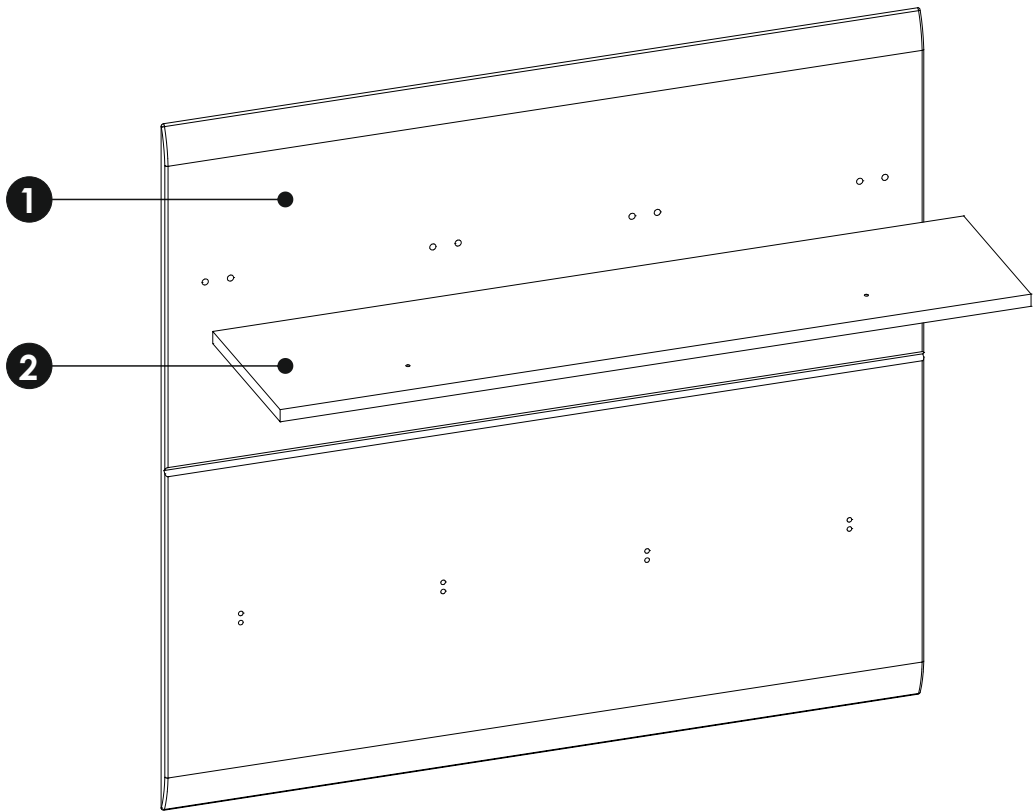
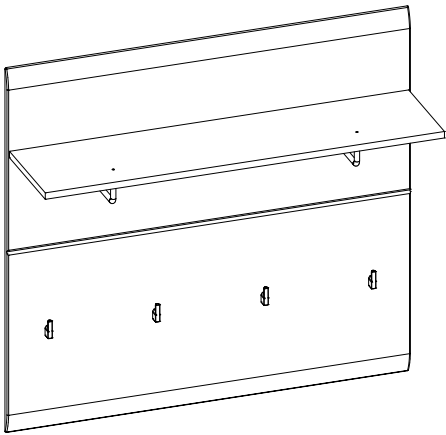




MM

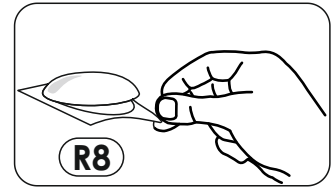
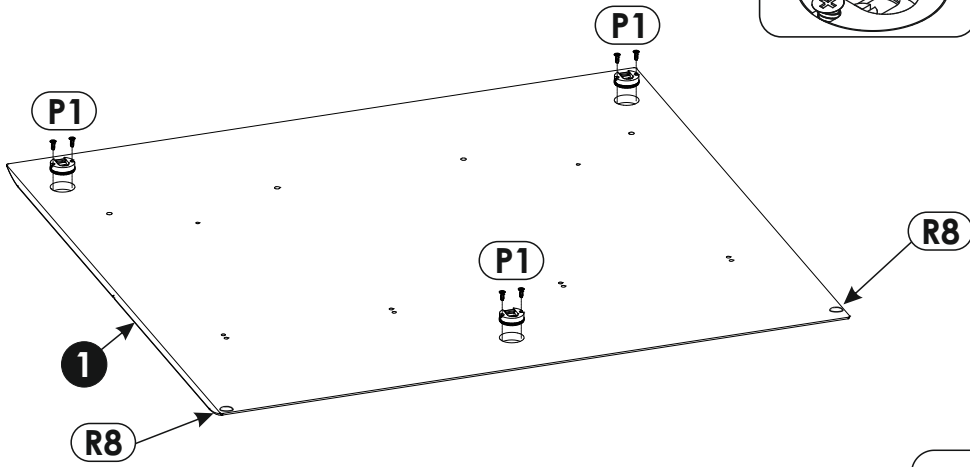
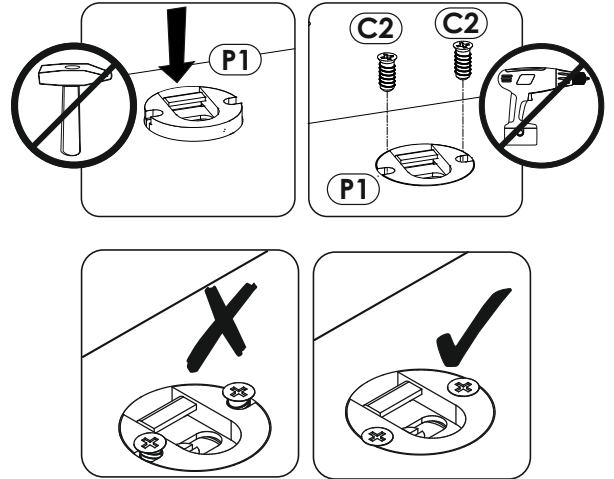
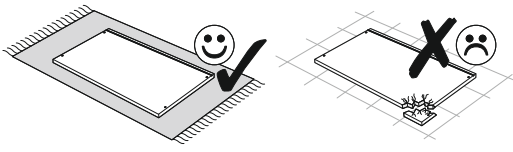
A1 8 x 35 mm x4 	C2 5 x 13 mm x6 	G2 7 x 60 mm x4 
H2 L - 170 x2 	H3 x4 	I3 4 x 27 mm x8 
I13 4 x 35 mm x4 	M x1 	P1 x3 
R8 x2 		



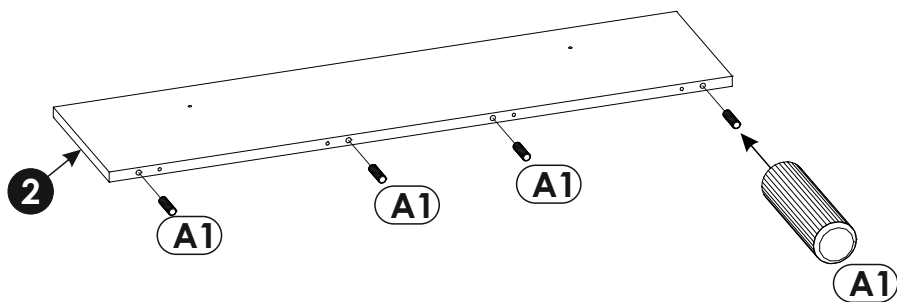
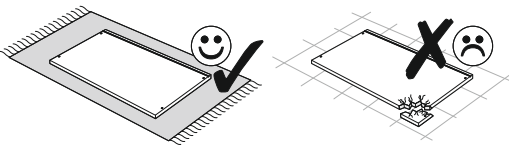


1	960	900	16	x1	1/1
2	950	234	16	x1	1/1

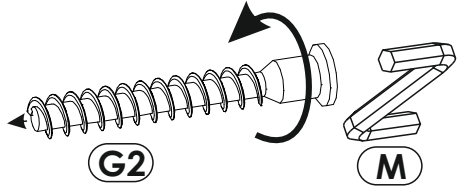
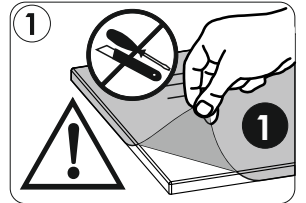
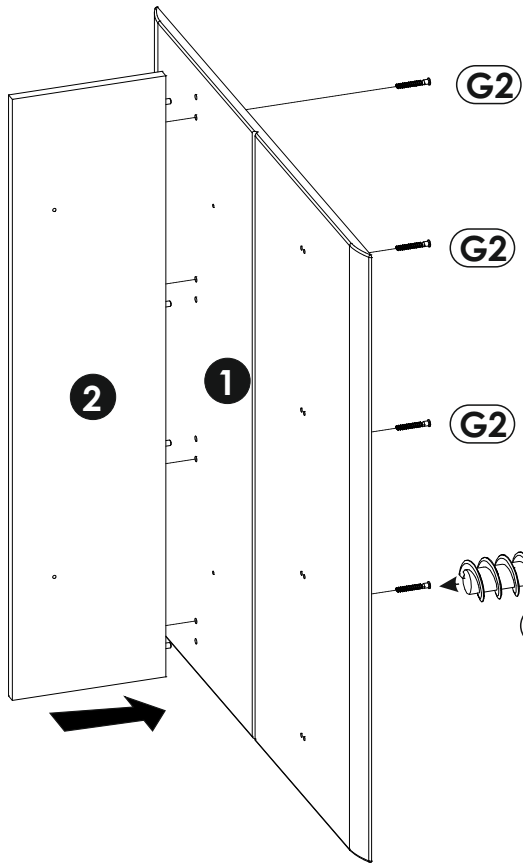
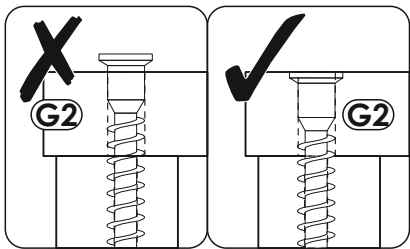
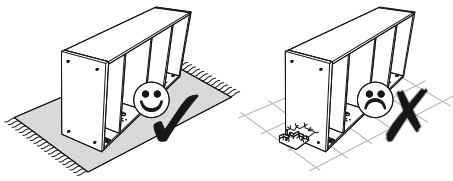
1 ▶



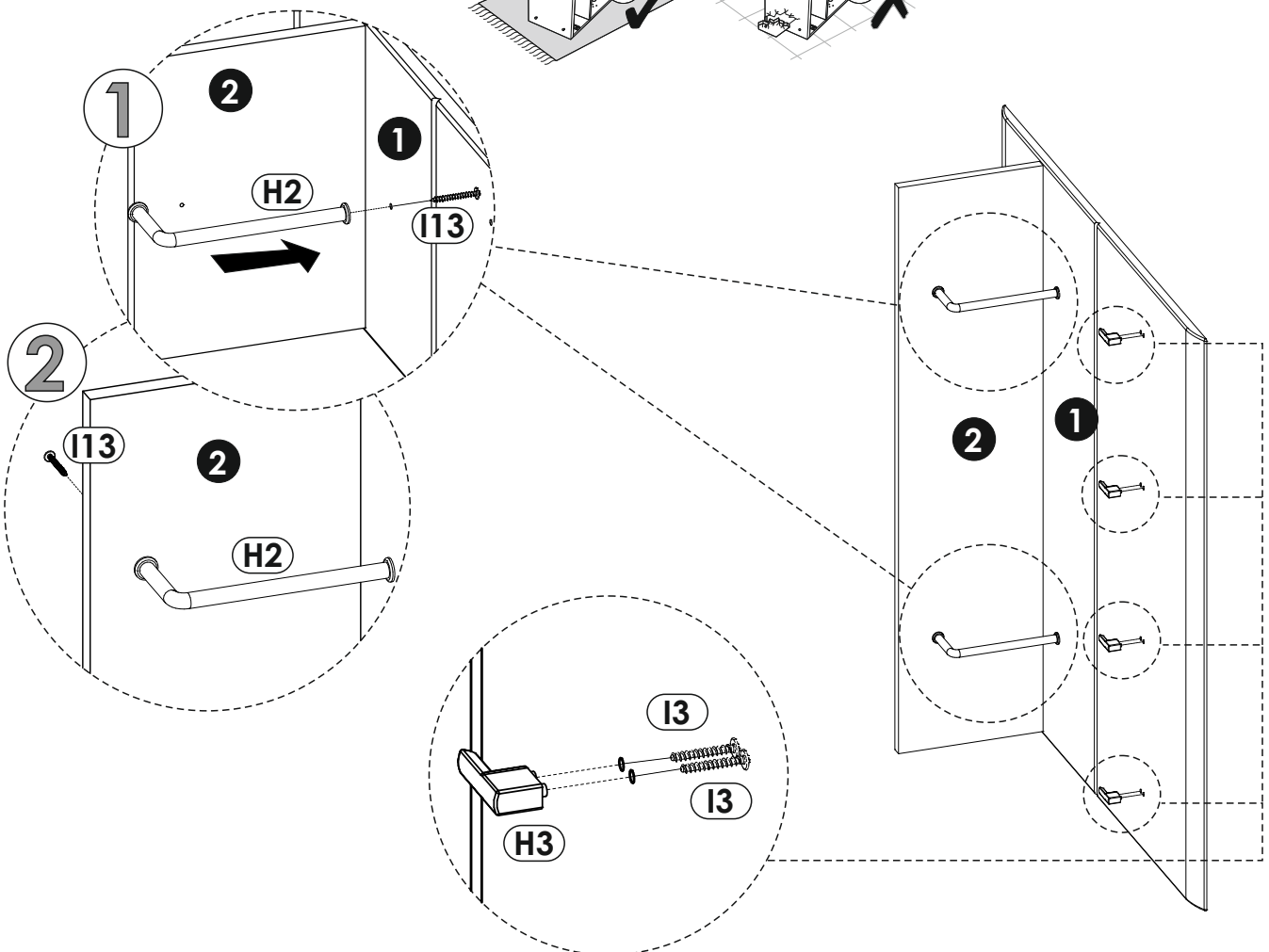
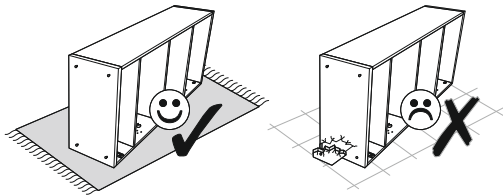
2 ▶



3 ▶



4 ▶



5 ▶

