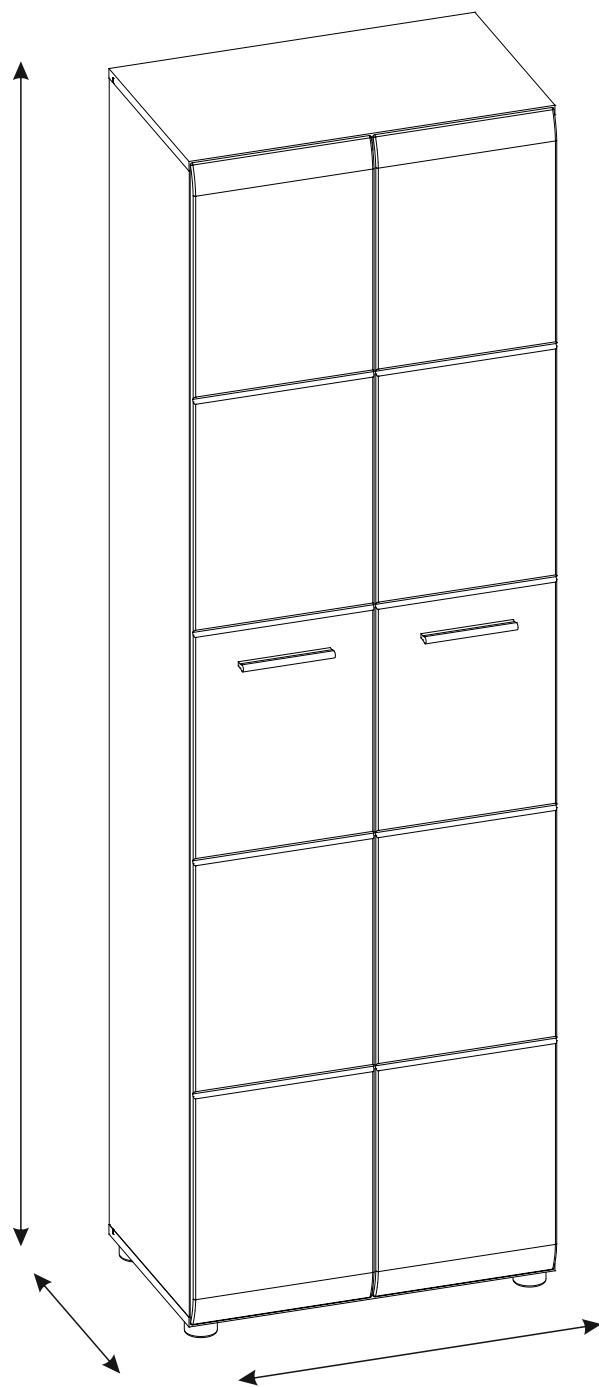
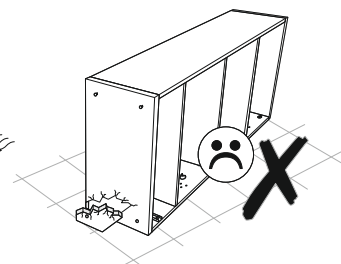
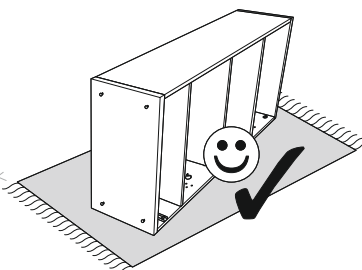
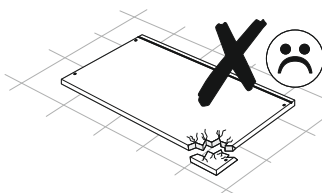
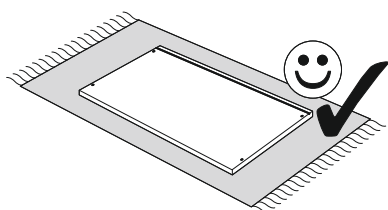
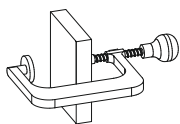
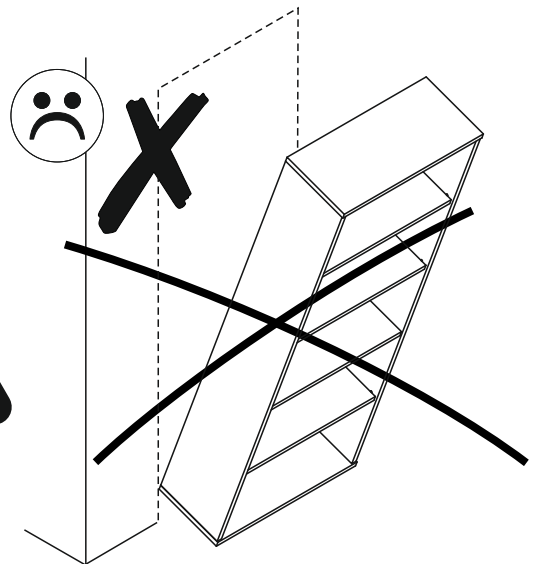
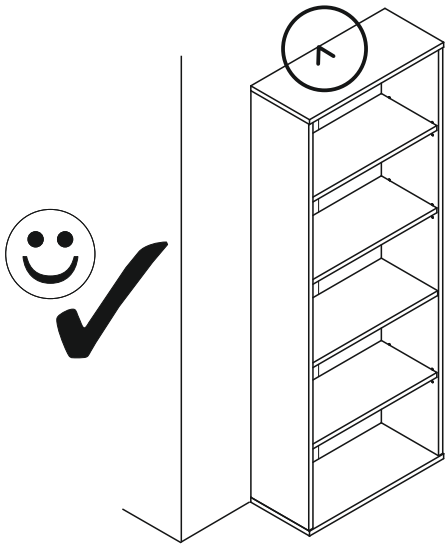
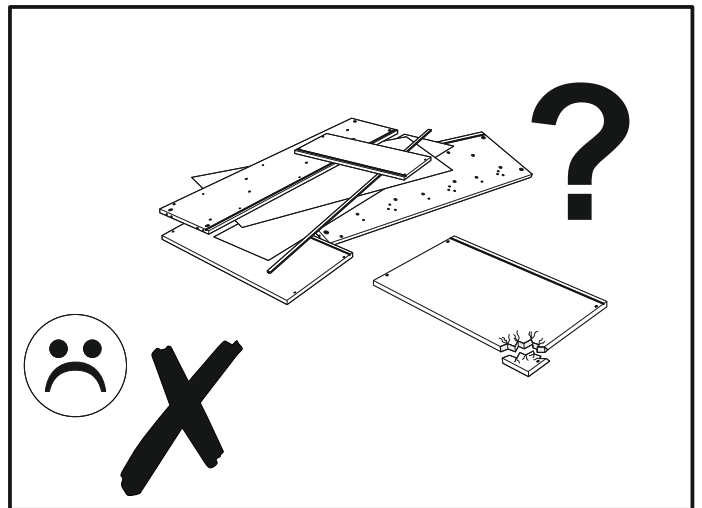
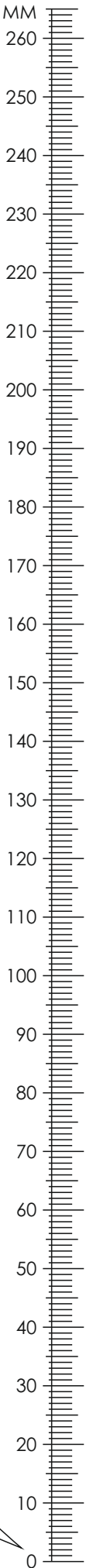


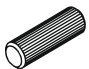
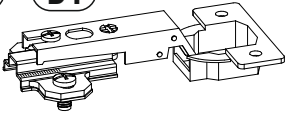

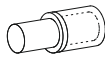


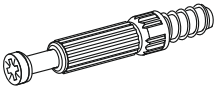

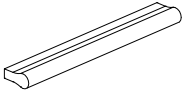



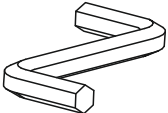
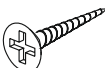
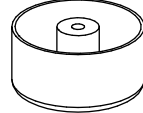
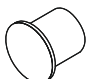
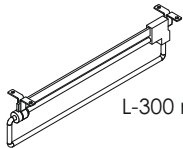
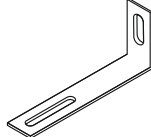
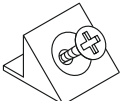
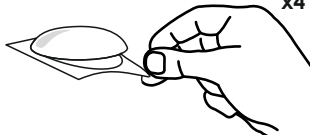
Ø5

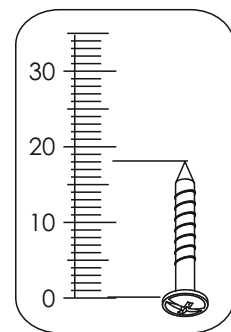
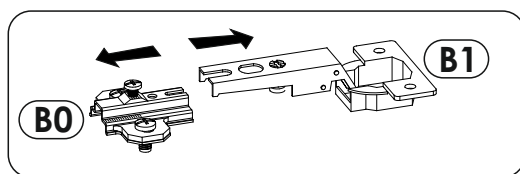


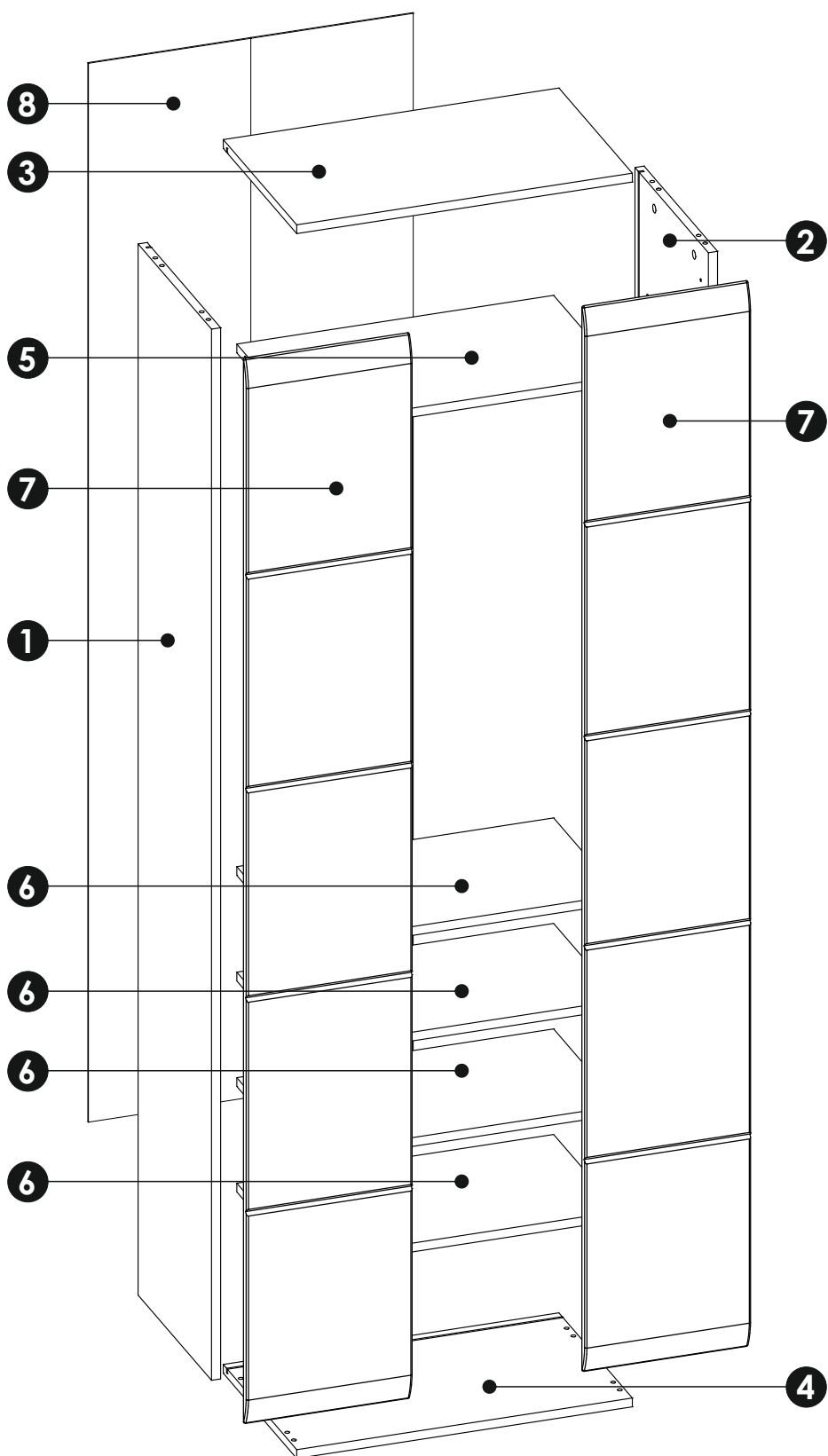
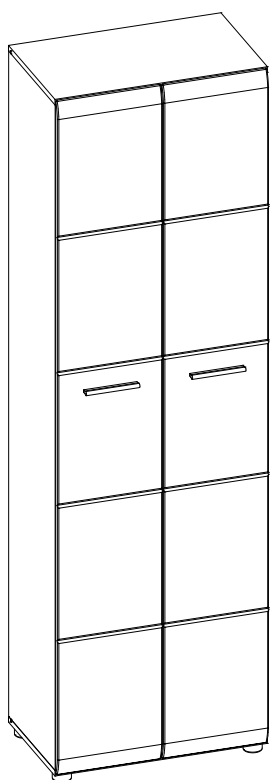




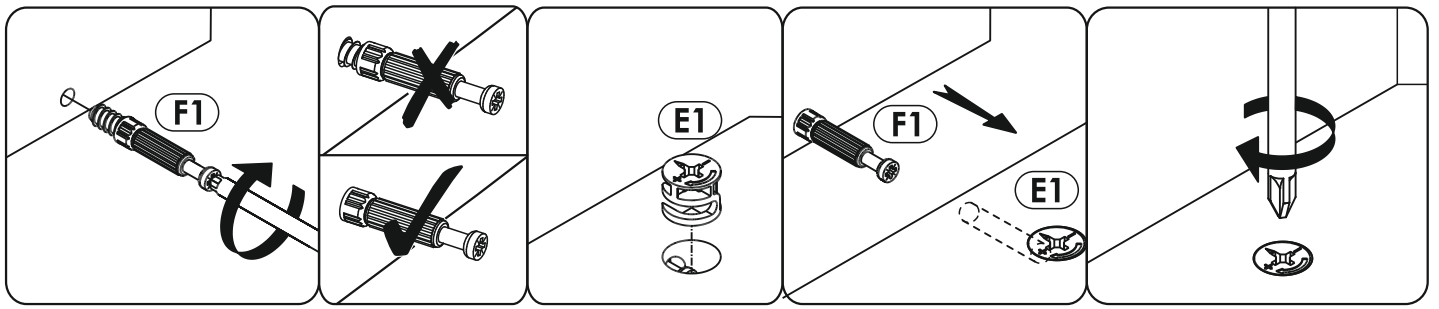


A1 8 x 35 mm x12 	B0 + B1 x6 	C1 4 x 13 mm x12 
D2 x16 	E0 x8 	E1 15 x 12 mm x8 
F1 6 x 34 mm x8 	G1 7 x 50 mm x4 	H1 L - 184 mm x2 
I2 4 x 16 mm x5 	I5 3,5 x 27 mm x4 	I10 3,5 x 22 mm x4 
M x1 	N1 3 X 16 mm x5 	O1 x4 
P0 x4 	P7 L-300 mm x1 	Q9 x1 
R4 x12 	R8 x4 	

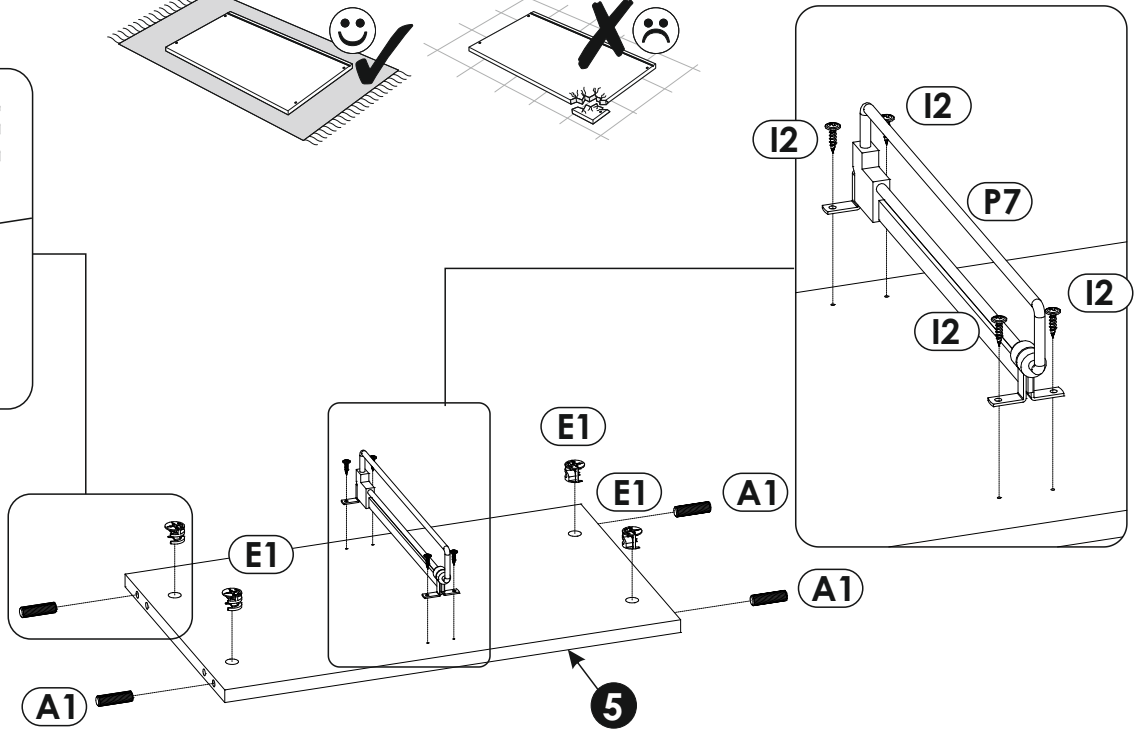
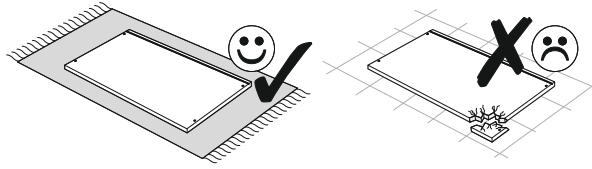
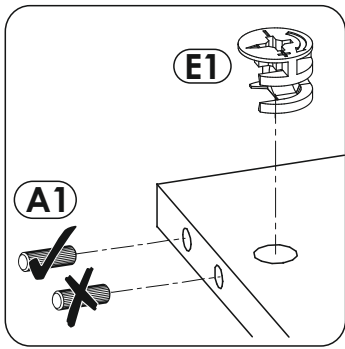




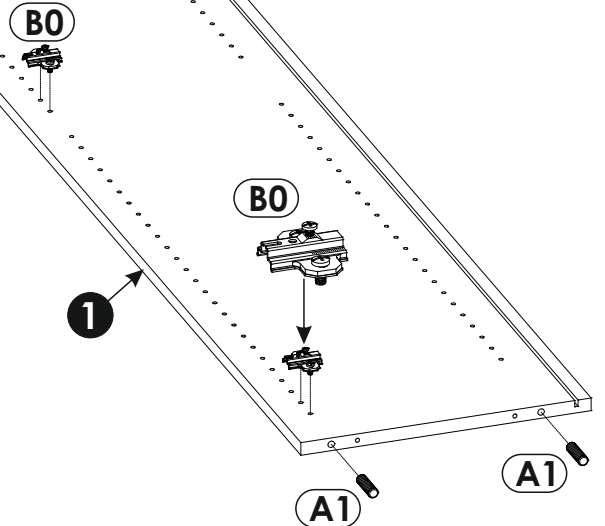
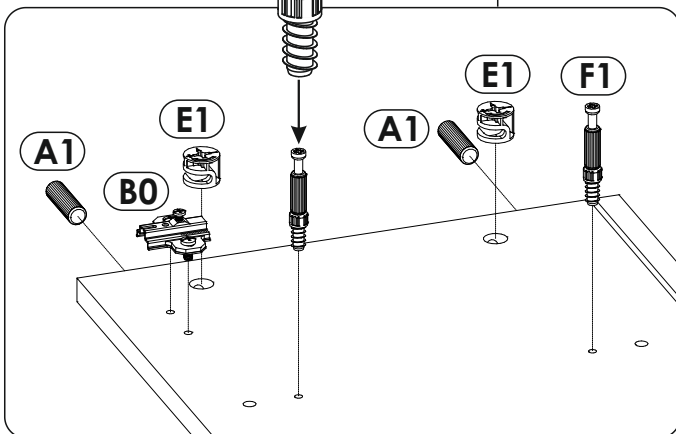
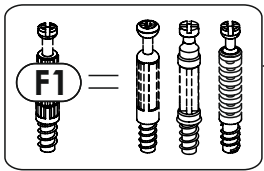
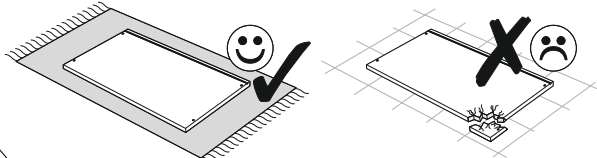
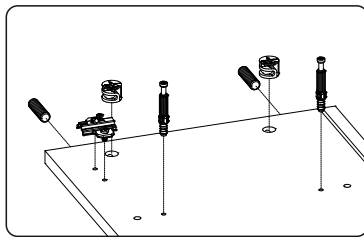
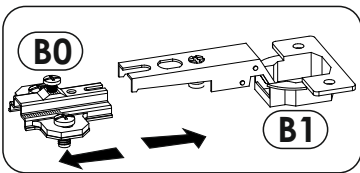
1	1913	354	16	x1	2/2
2	1913	354	16	x1	2/2
3	589	354	16	x1	1/2
4	589	354	16	x1	1/2
5	556	334	16	x1	1/2
6	556	319	16	x4	1/2
7	1939	291	16	x2	2/2
8	1927	570	3	x1	2/2



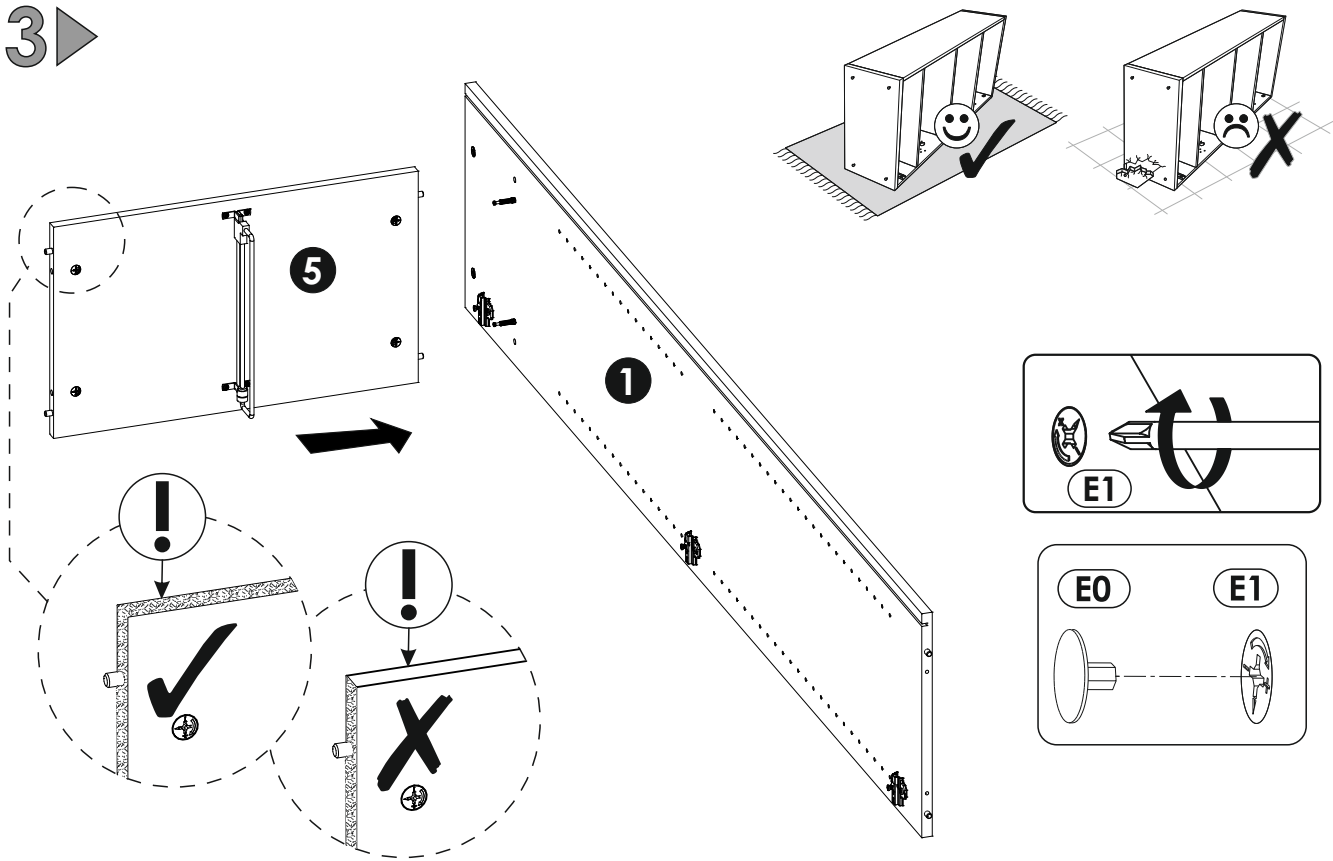
1 ▶



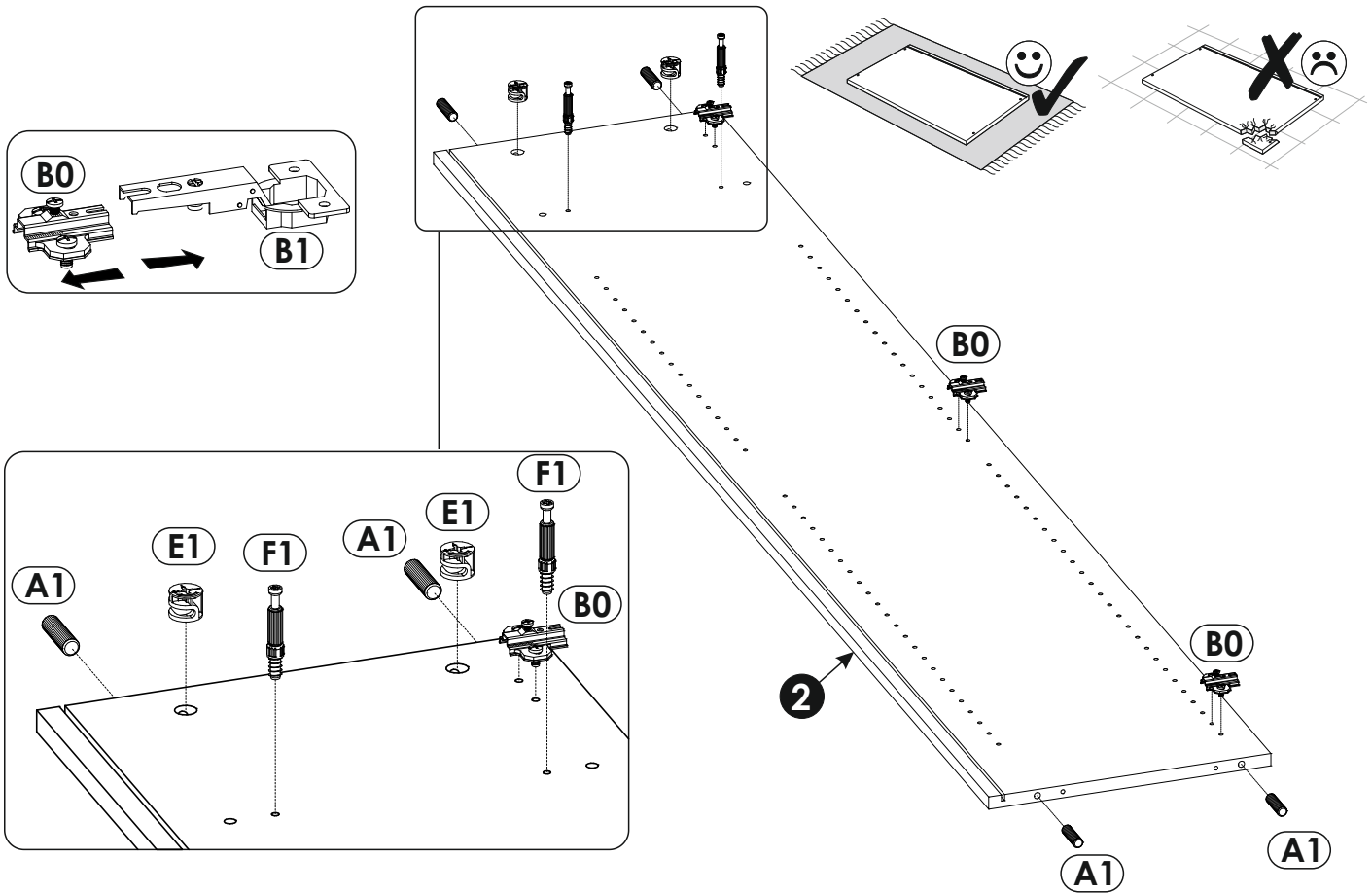
2 ▶



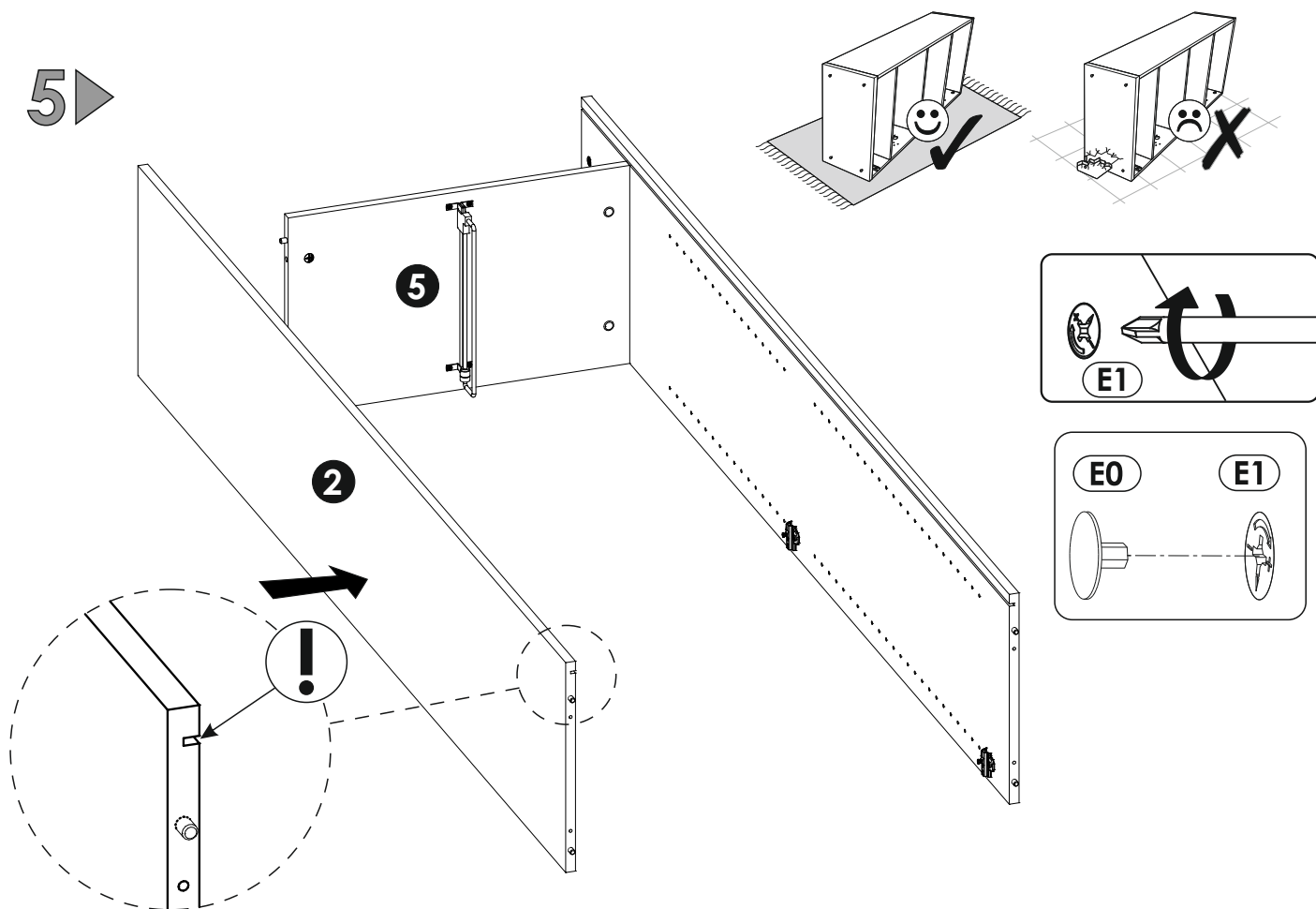
3 ▶



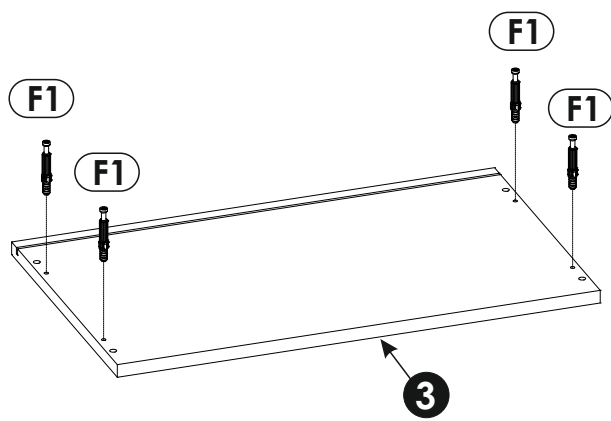
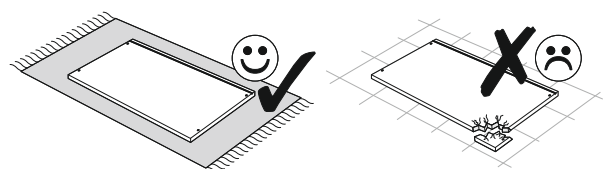
4 ▶



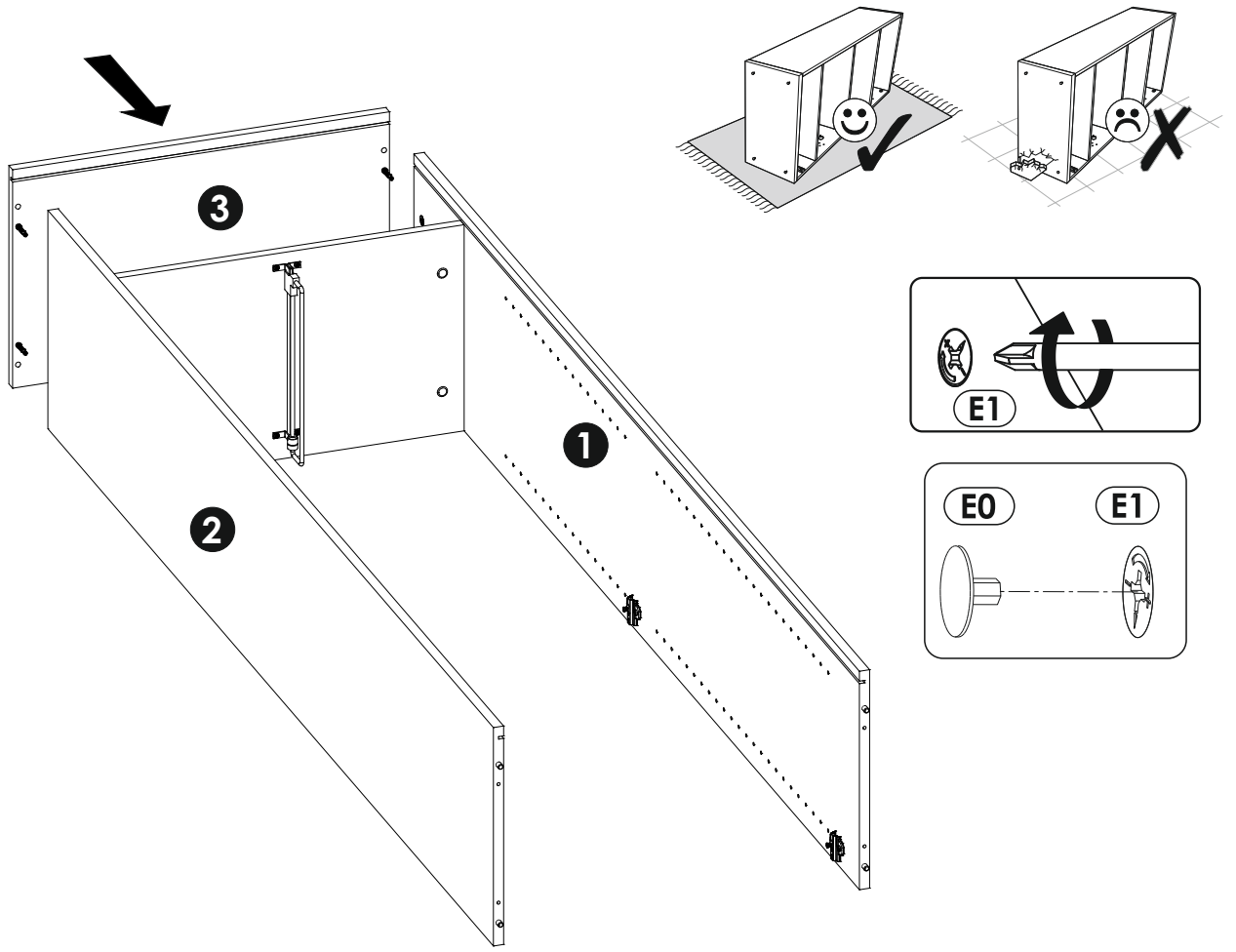
5 ▶



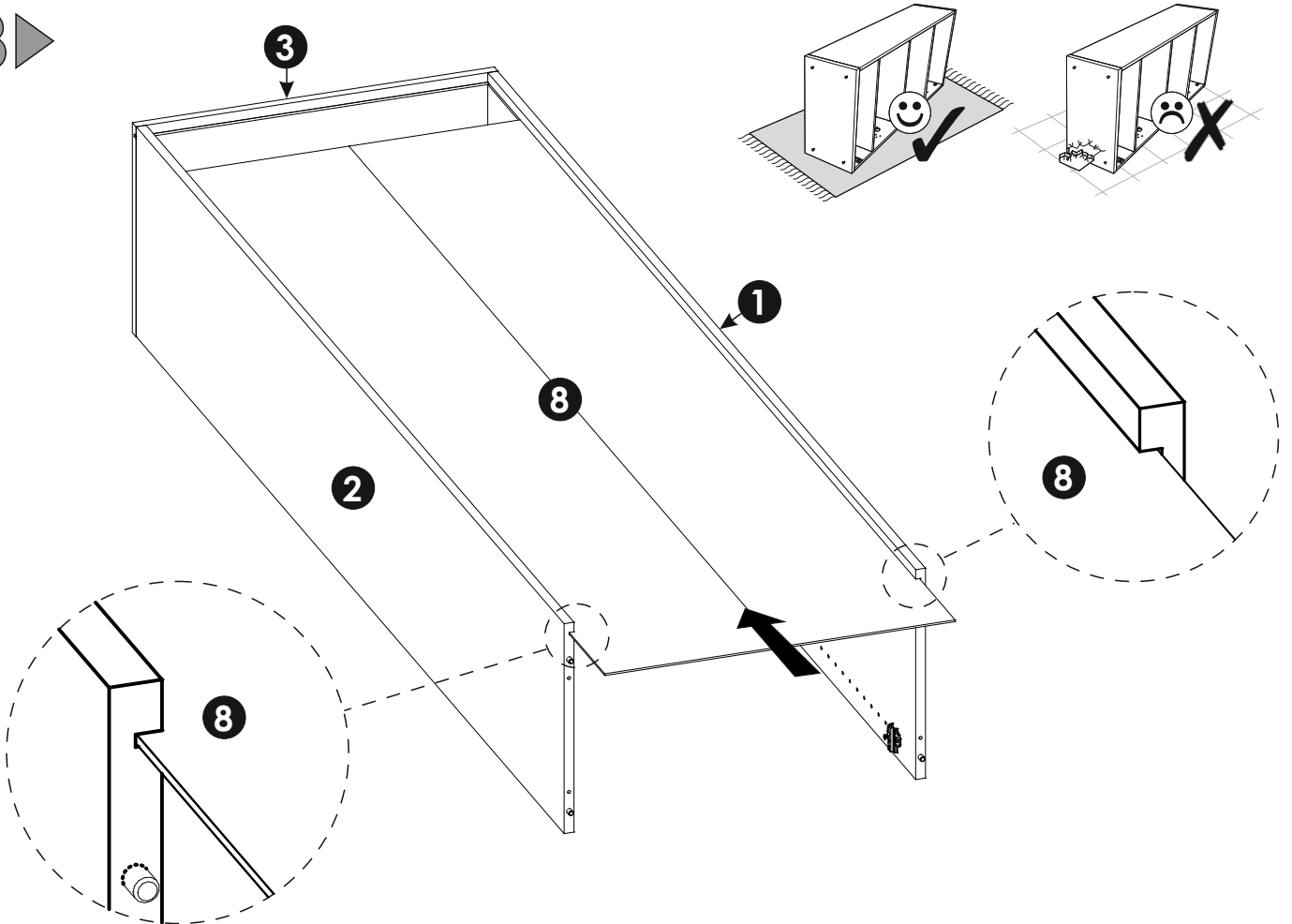
6 ▶



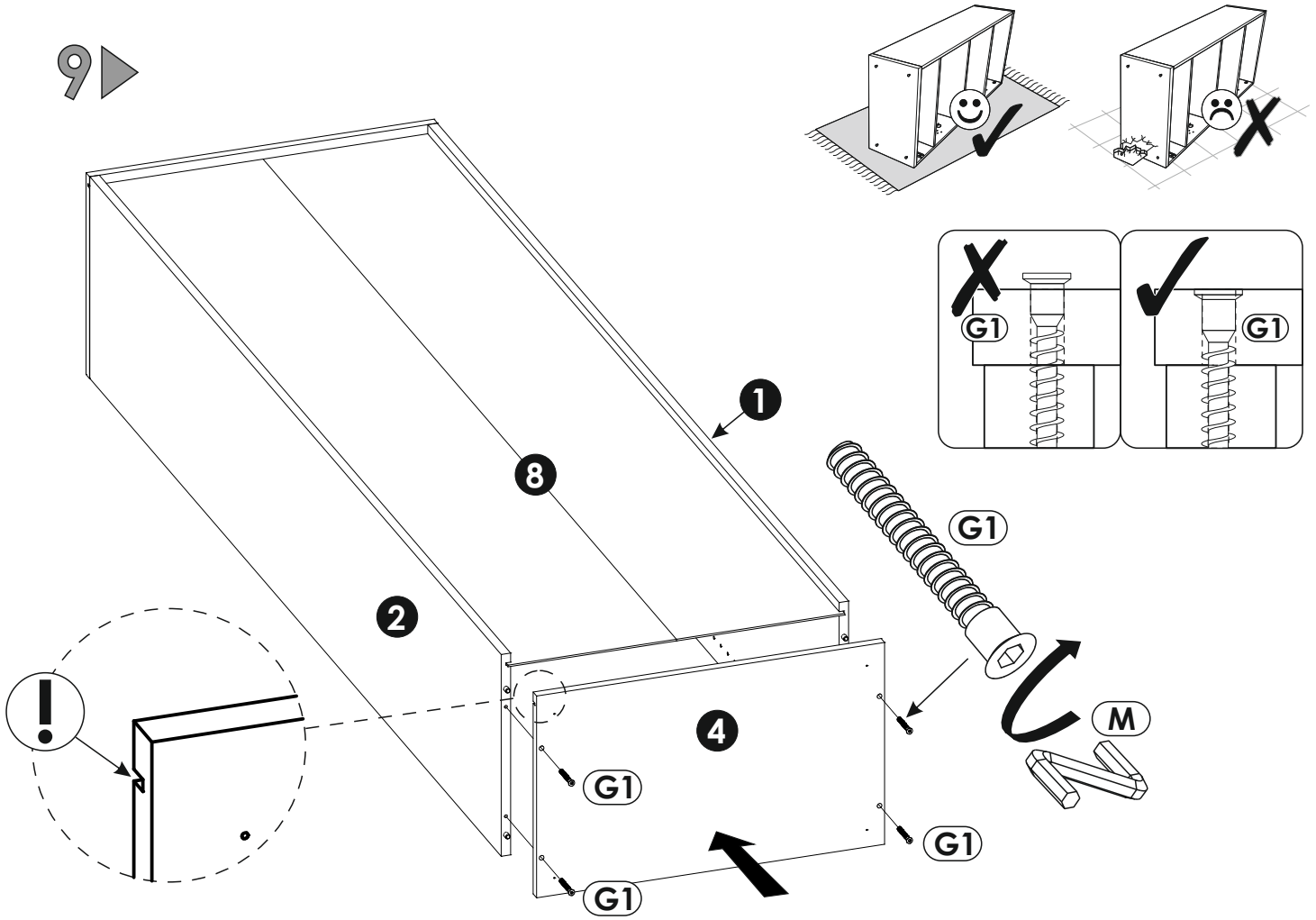
7 ▶



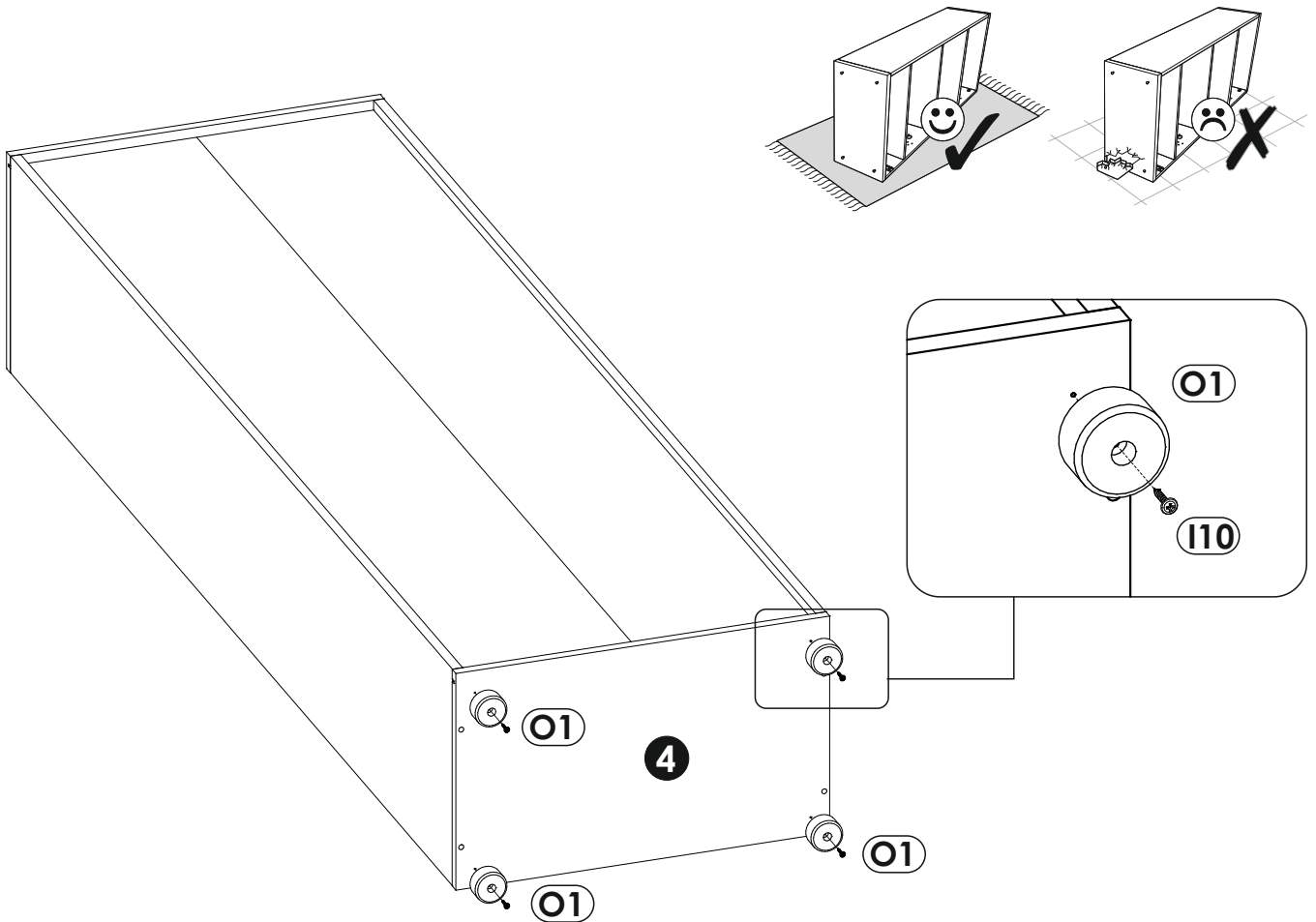
8 ▶



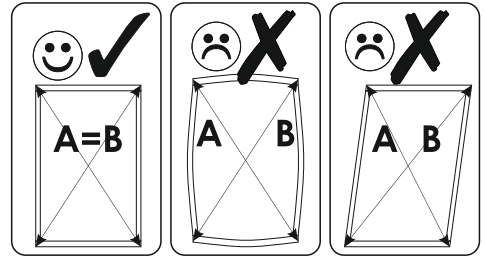
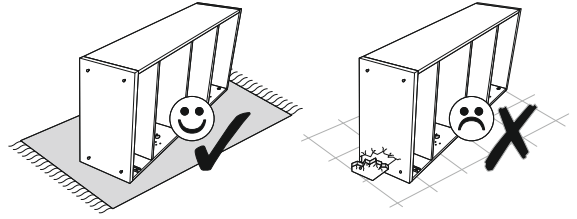
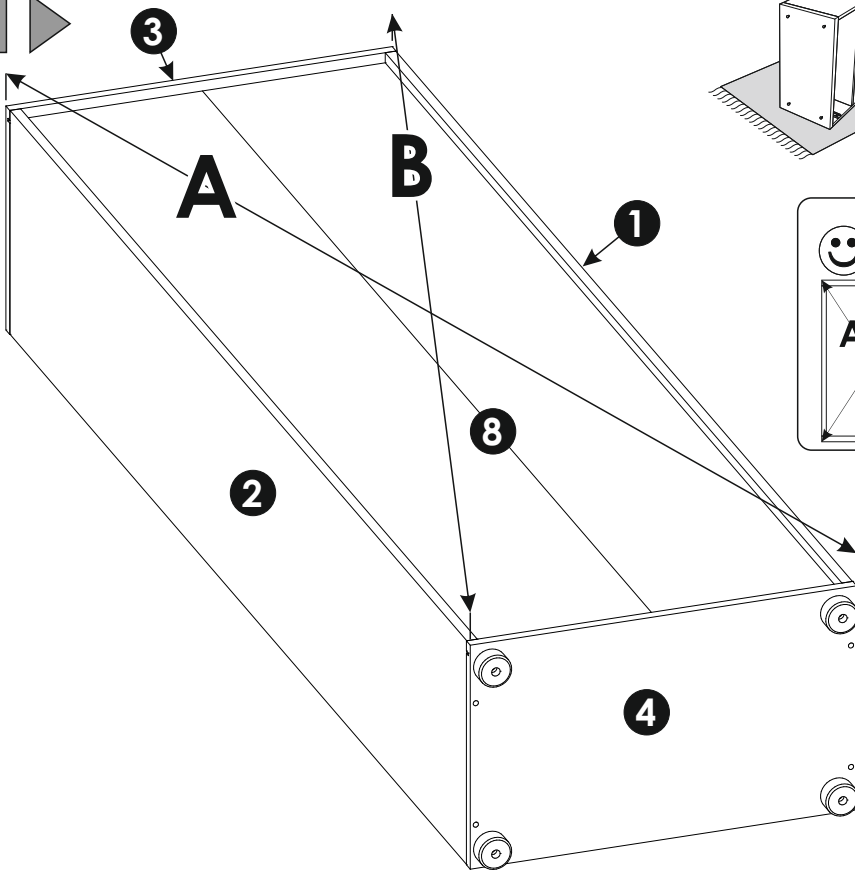
9 ▶



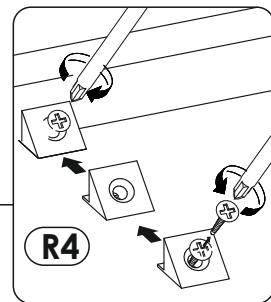
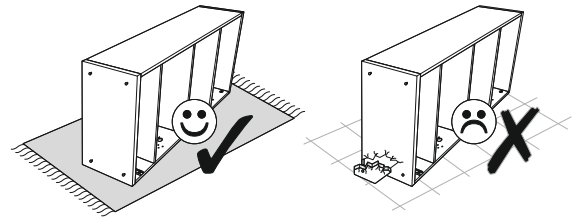
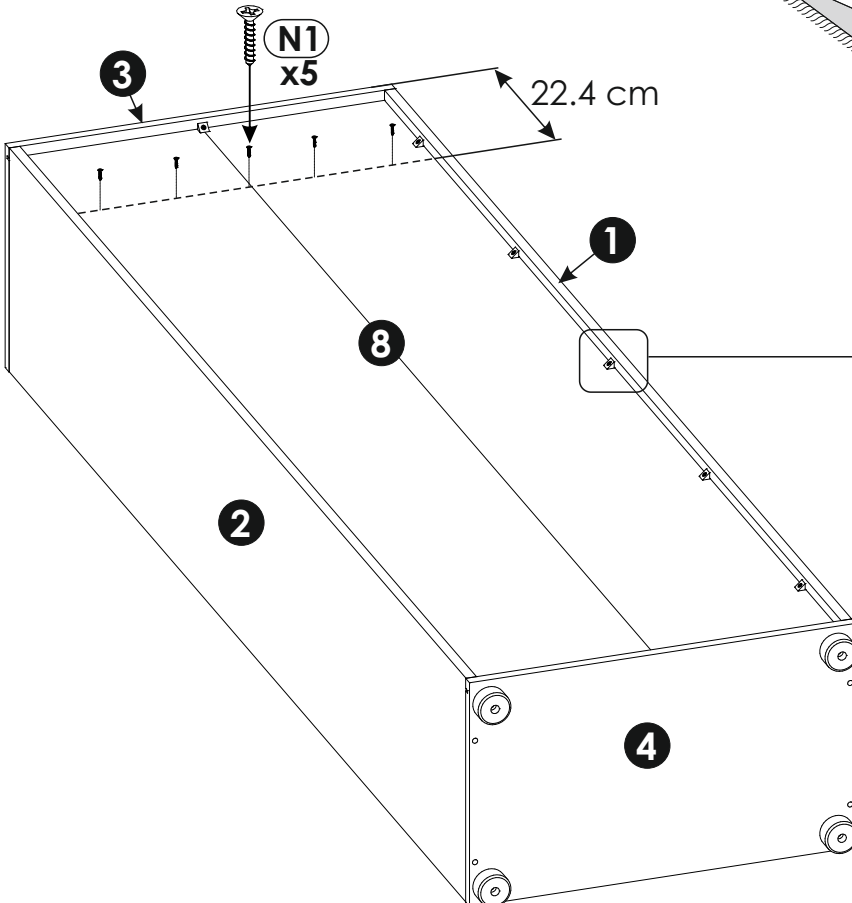
10 ▶



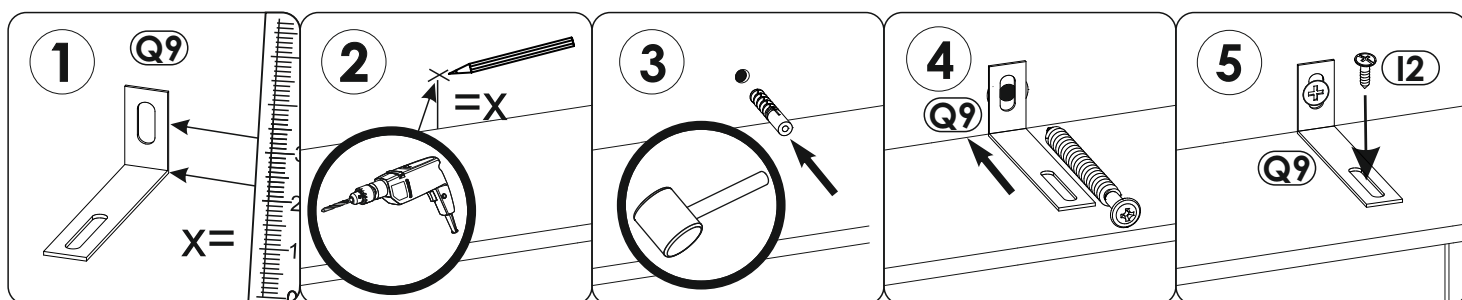
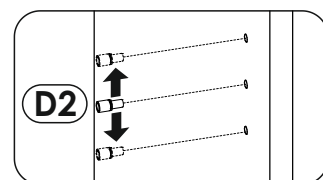
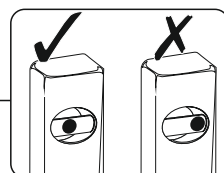
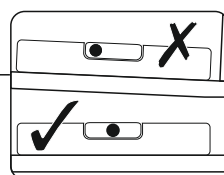
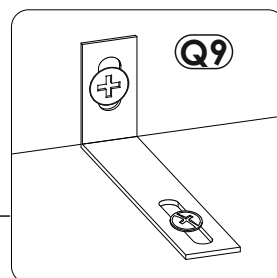
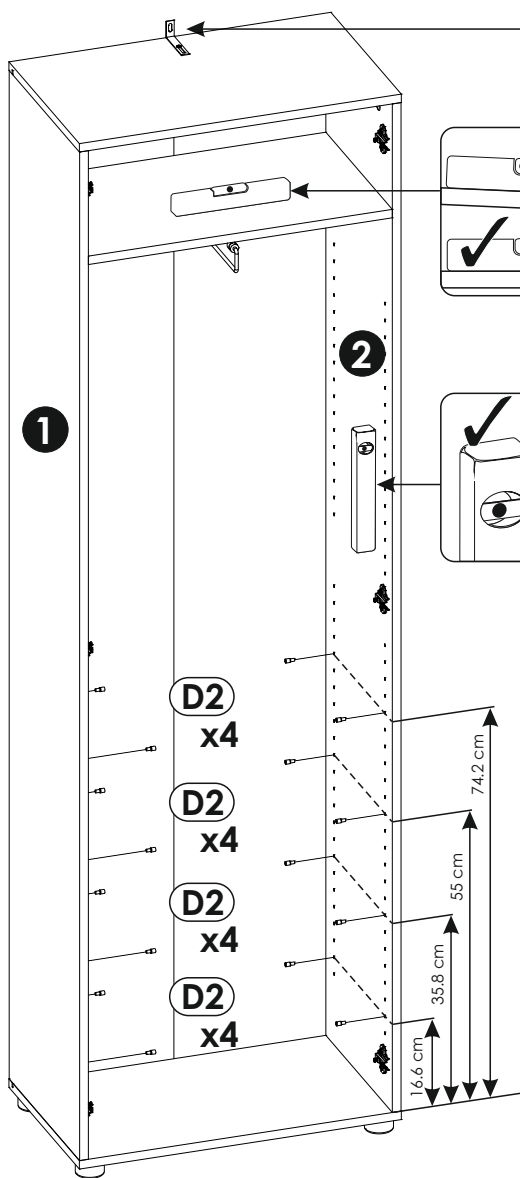
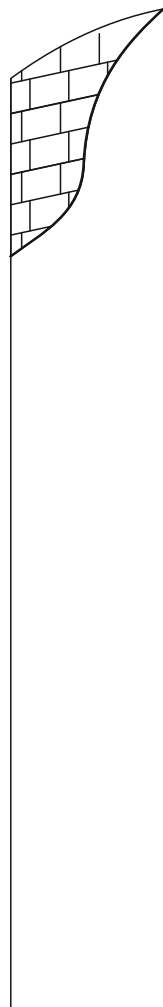
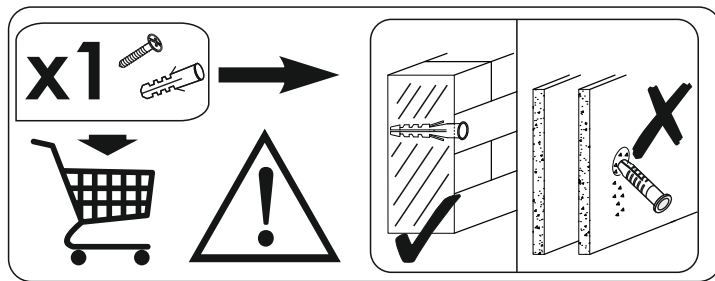
11 ▶

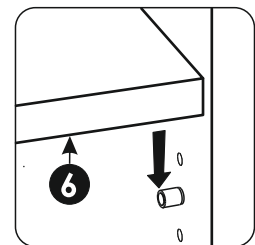
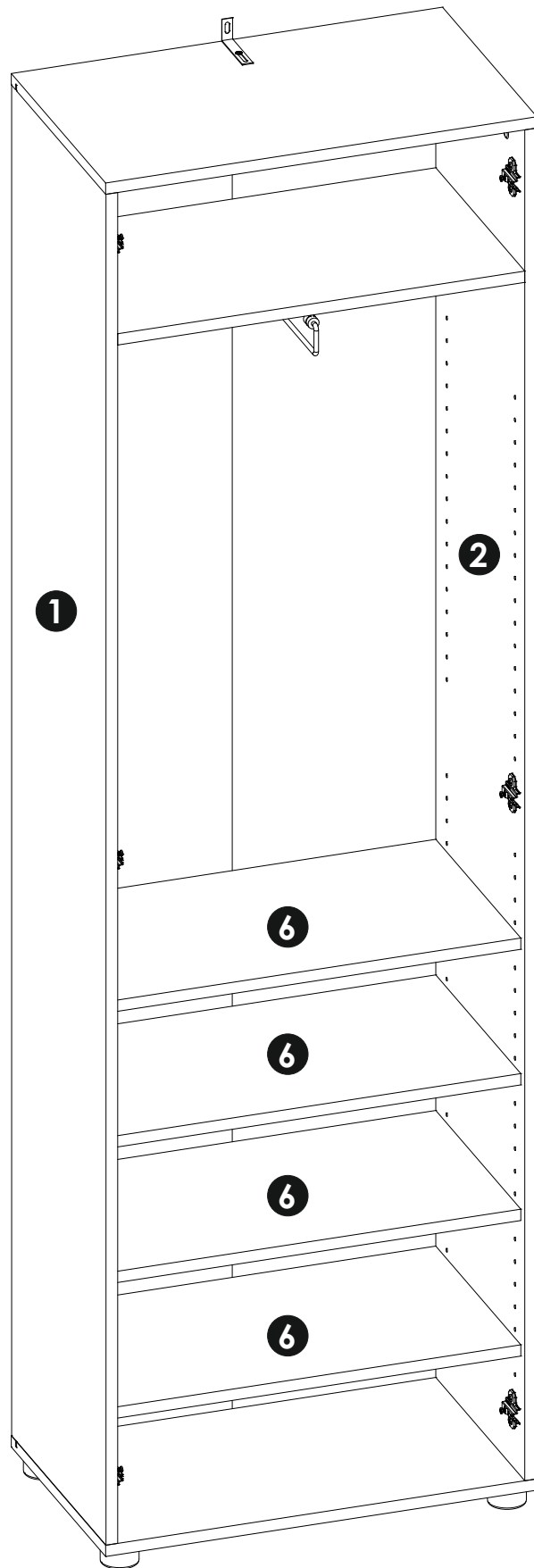


12 ▶



x12





15▶

