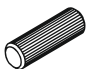


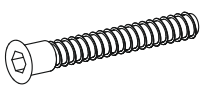



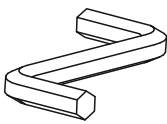
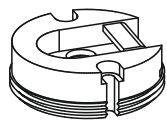
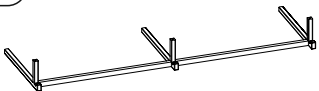
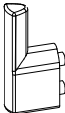

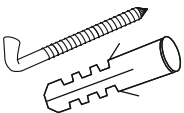
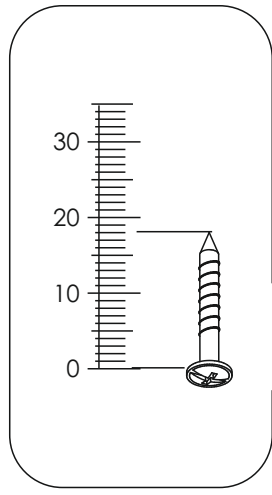
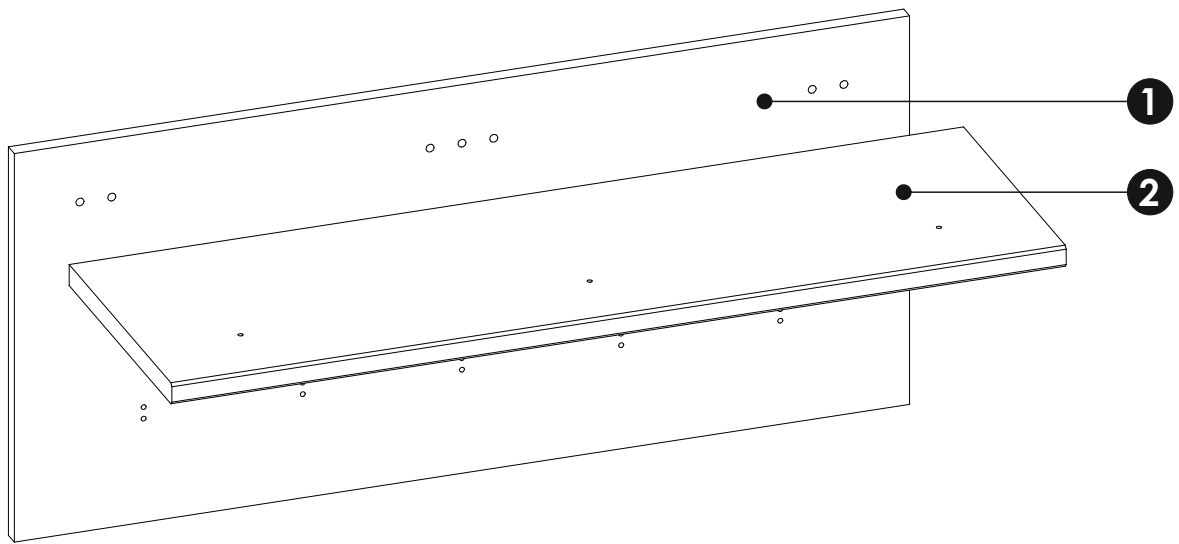


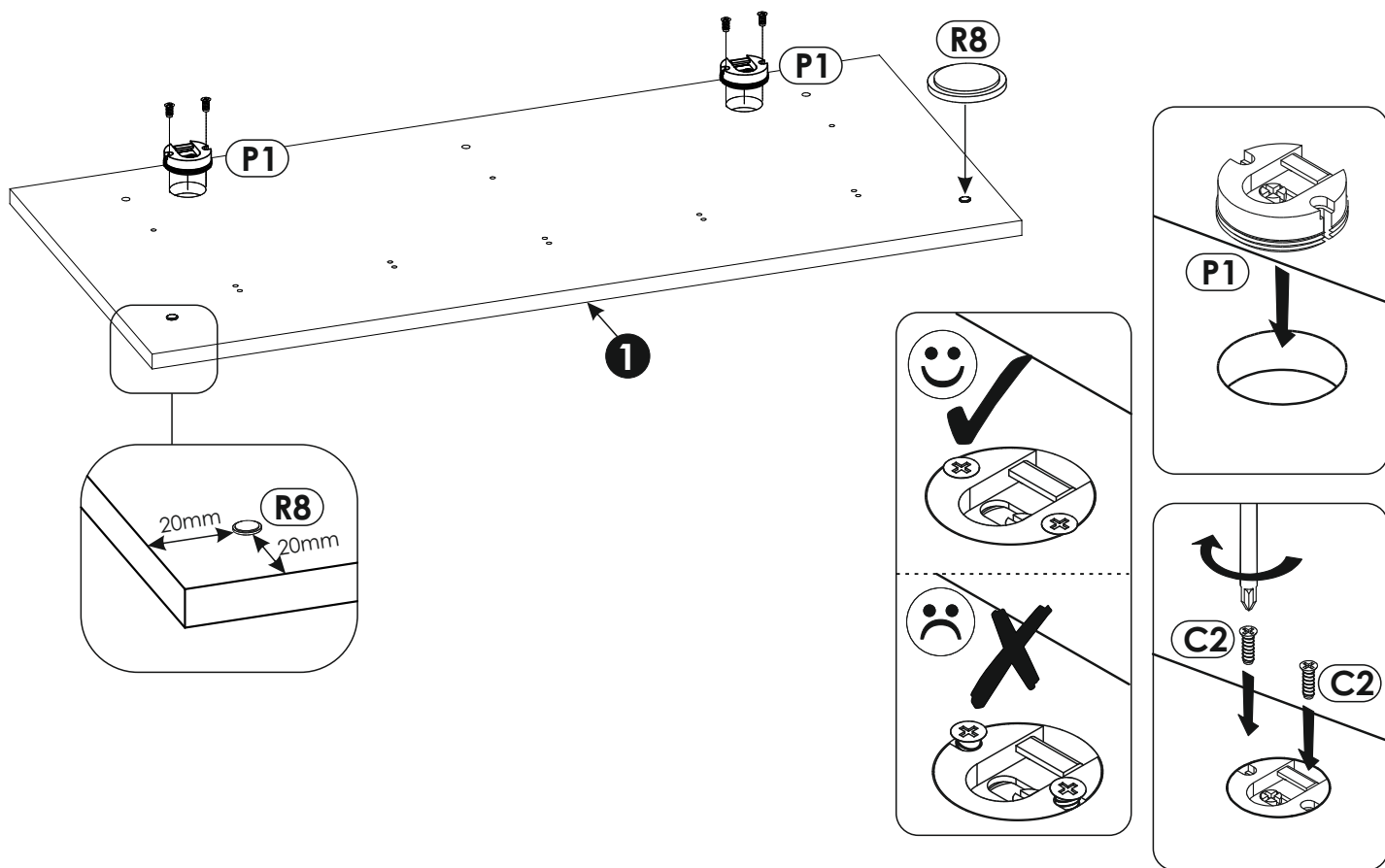
<b>A1</b> 8 x 35 mm x4 	<b>C2</b> EURO 5 x 13mm x4 	<b>G0</b>  x3
<b>G2</b> 7 x 60 mm x3 	<b>I5</b> 4 x 27 mm x10 	<b>K3</b> M4 x 22mm x3 
<b>K4</b> M4 x 30mm x3 	<b>M</b>  x1	<b>P1</b>  x2
<b>P7</b>  x1	<b>P9</b>  x5	<b>R8</b>  x2
<b>Y3</b>  x2		



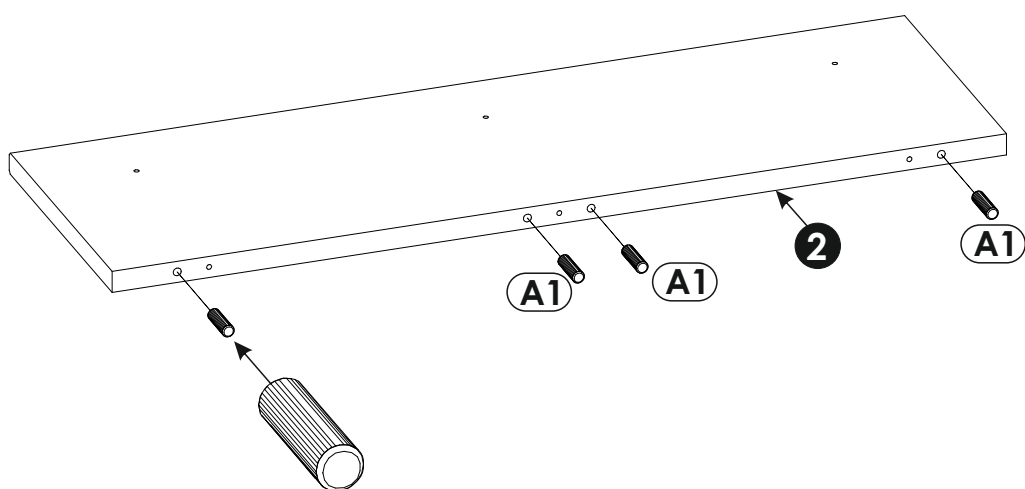


<b>1</b>	900	405	16	x1	1/1
<b>2</b>	899	284	22	x1	1/1

1 ▶

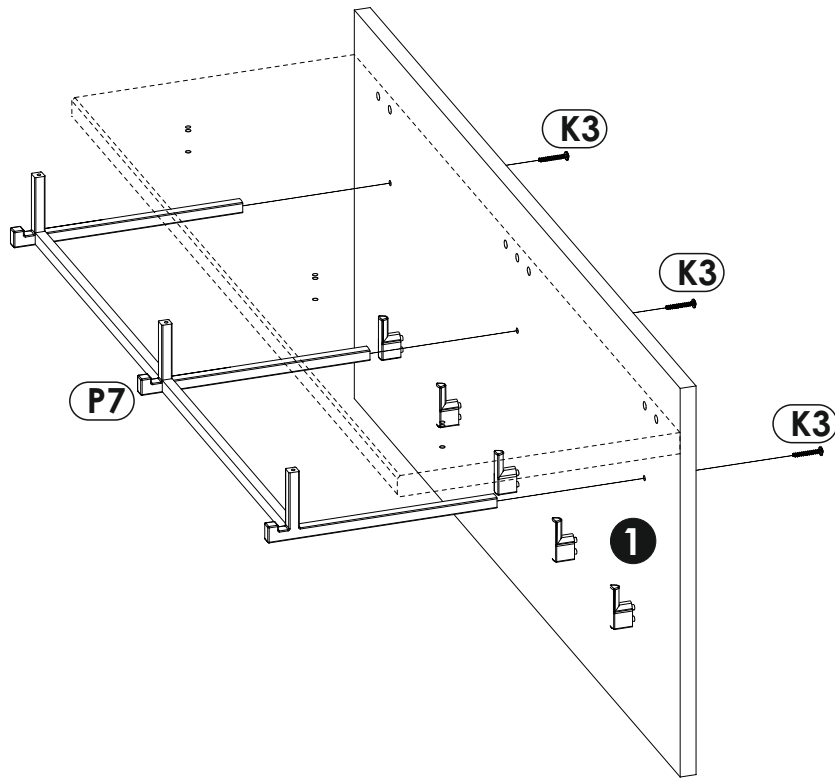


2 ▶

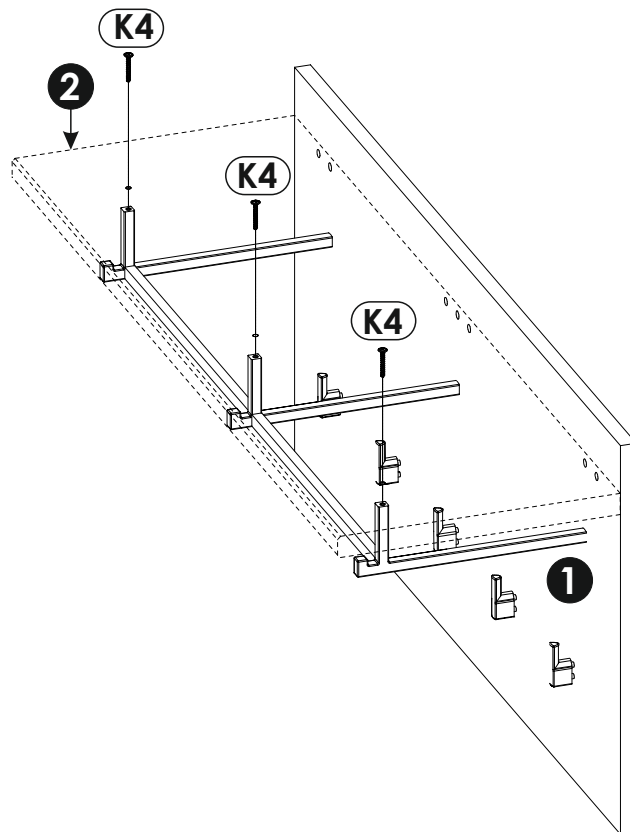




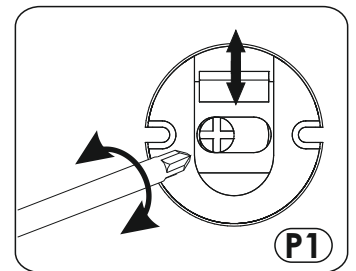
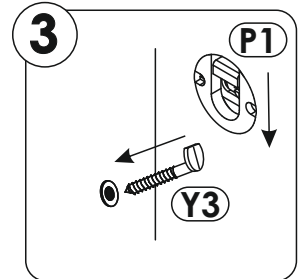
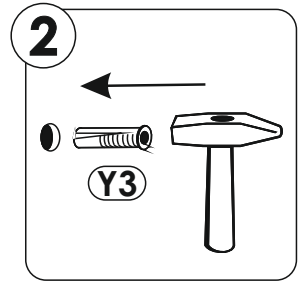
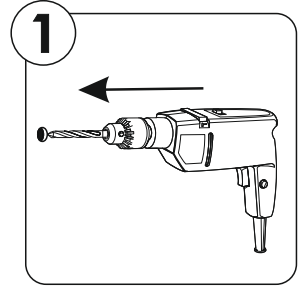
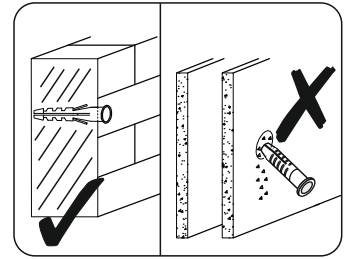
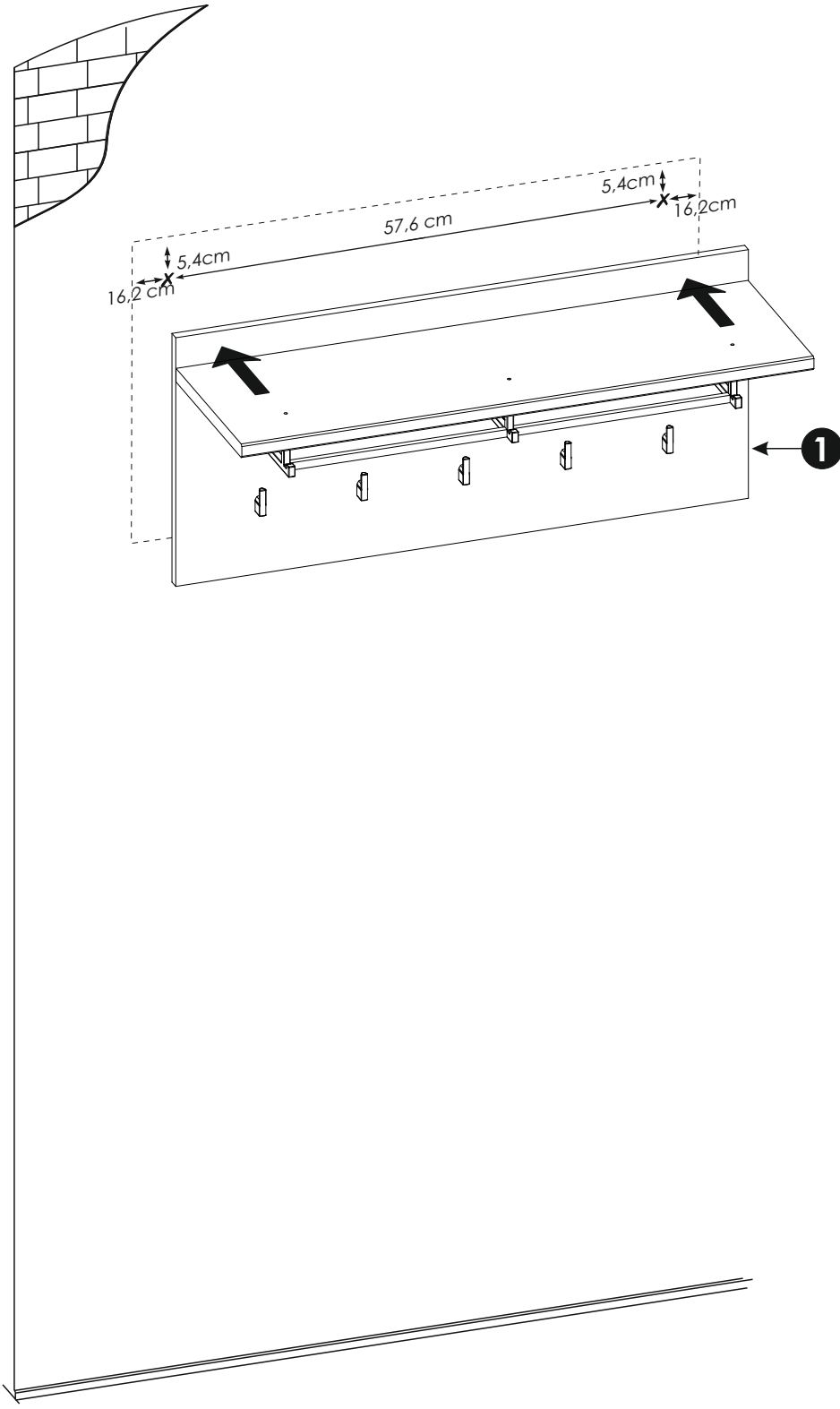
5 ▶



6 ▶







8 ▶

