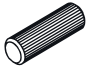
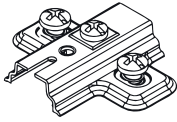
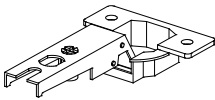


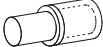
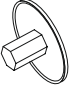

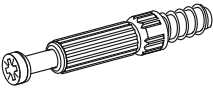


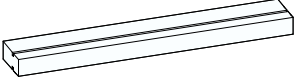


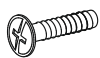
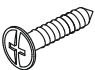
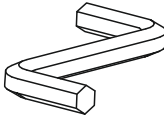

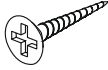
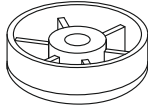
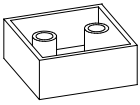
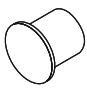
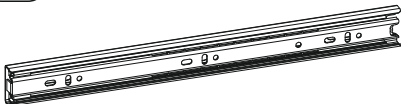
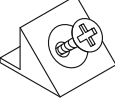

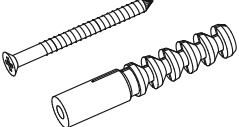
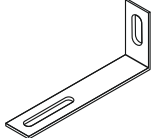
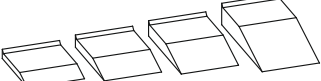
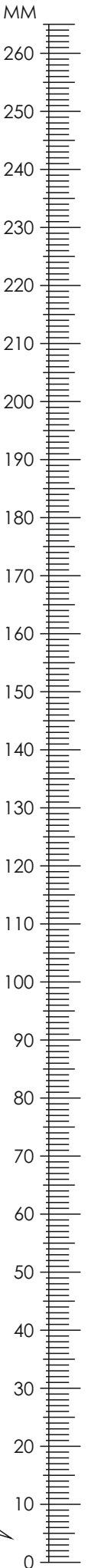
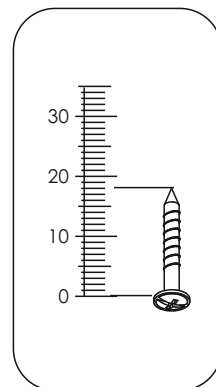
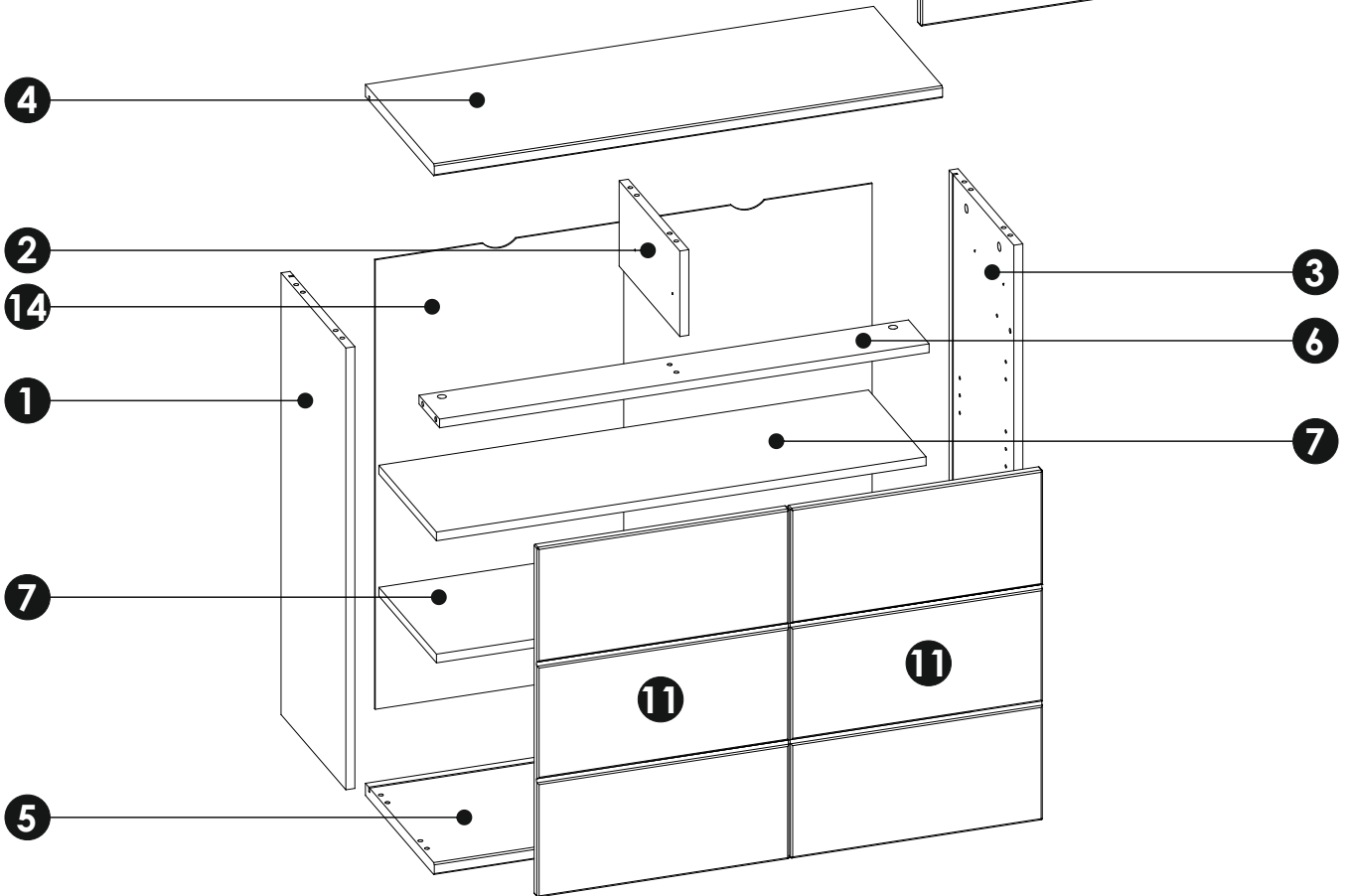
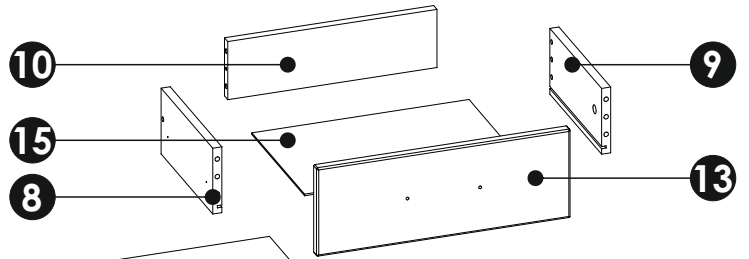
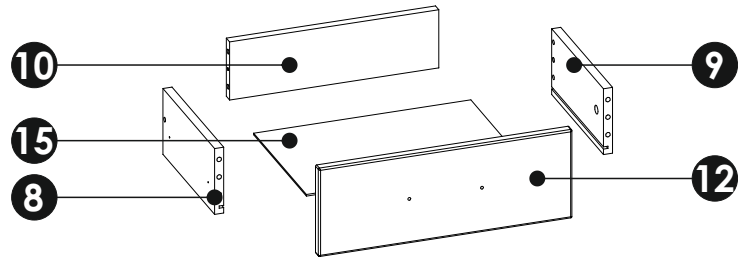


A1 8 x 35 mm x29 	B0  x4	B1  x4
C1 4 x 13 mm x8 	C2 5 x 13 mm x8 	D2  x8
E0  x12	E1 15 x 12 mm x12 	F1 6 x 34 mm x12 
G0  x9	G1 7 x 50 mm x9 	H1 L - 148 x4 
I2 4 x 16 mm x2 	I3 3,5 x 22 mm x1 	I6 3,5 x 27 mm x8 
I12 4 x 30 mm x8 	M  x1	N1 3 X 16 mm x10 
N2 3,5 X 16 mm x8 	O1  x1	O14  x4
P0  x4	PW L - 250 x4 	R4  x10
R8  x6	S13  x2	
Q9  x2	Z  x1	

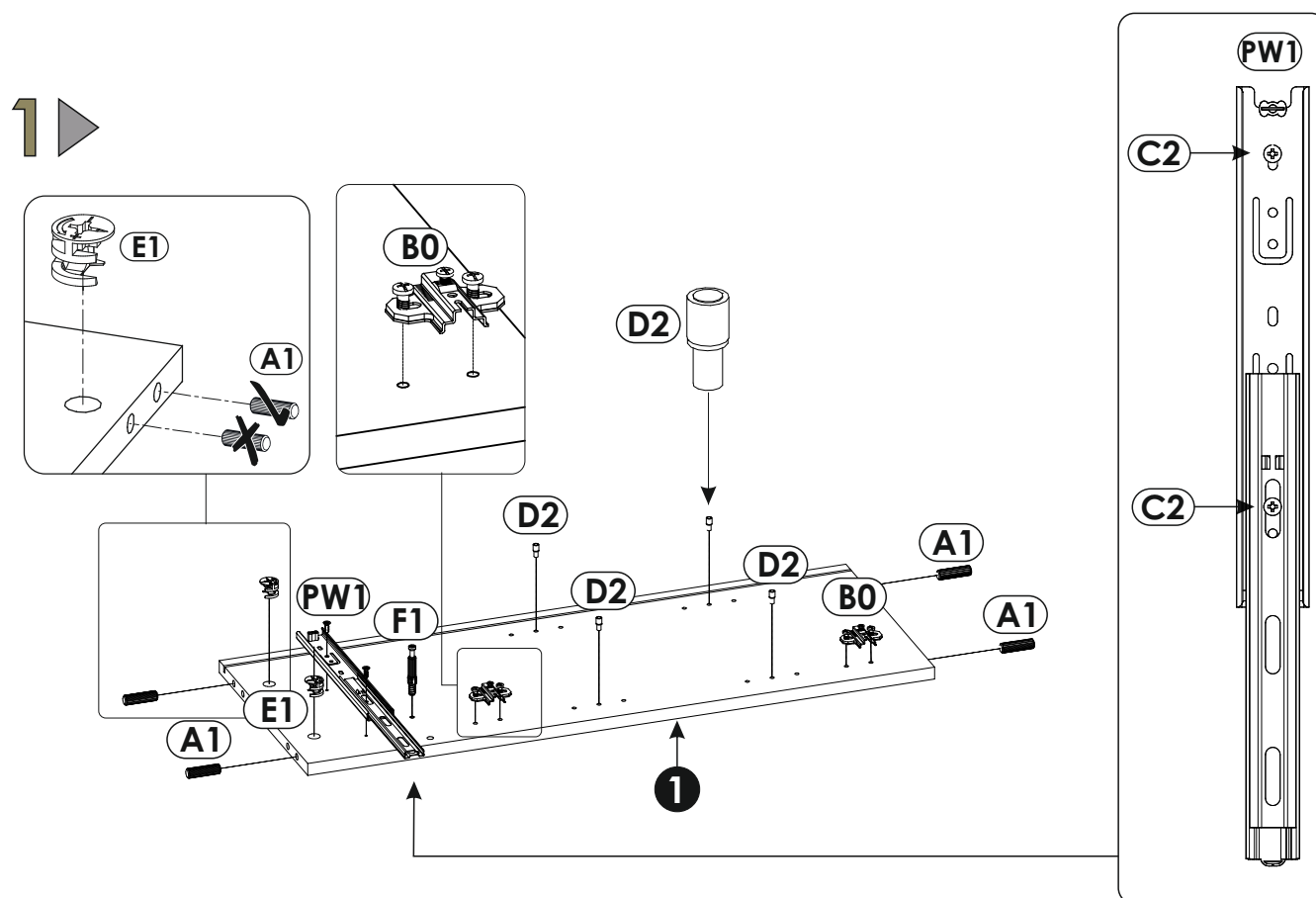
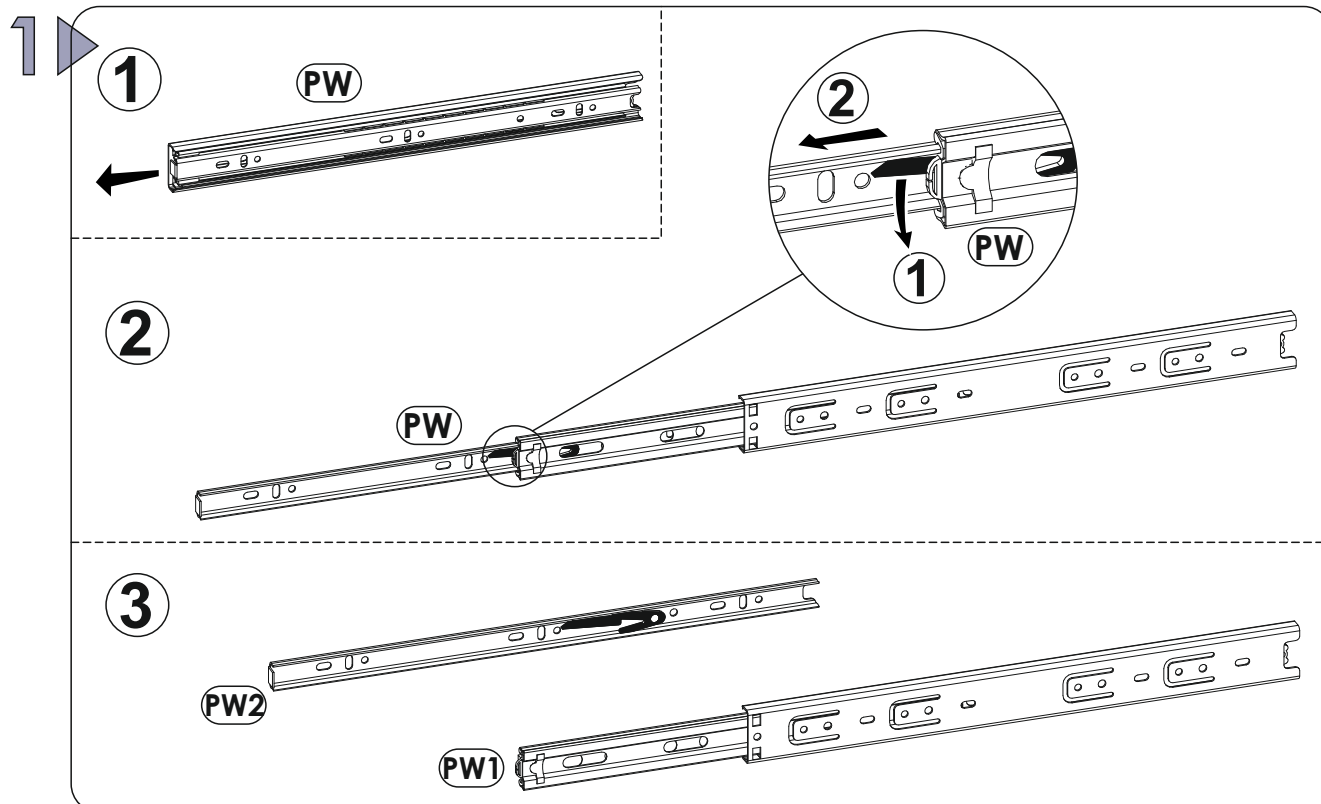
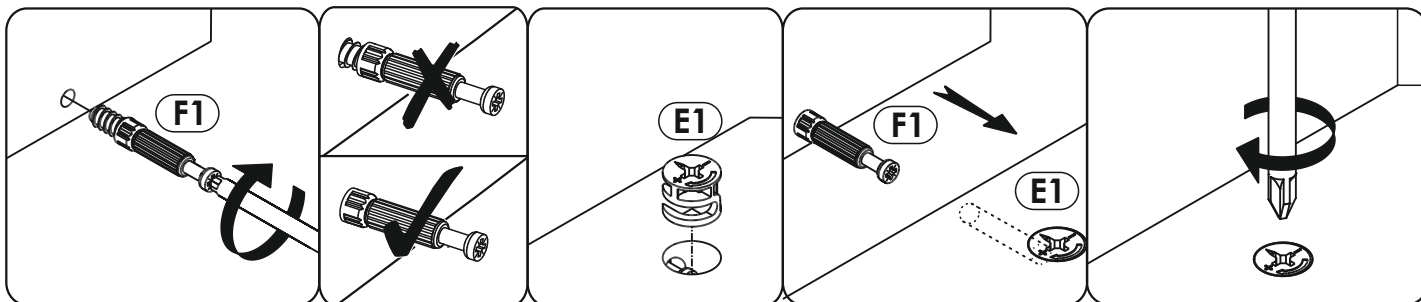




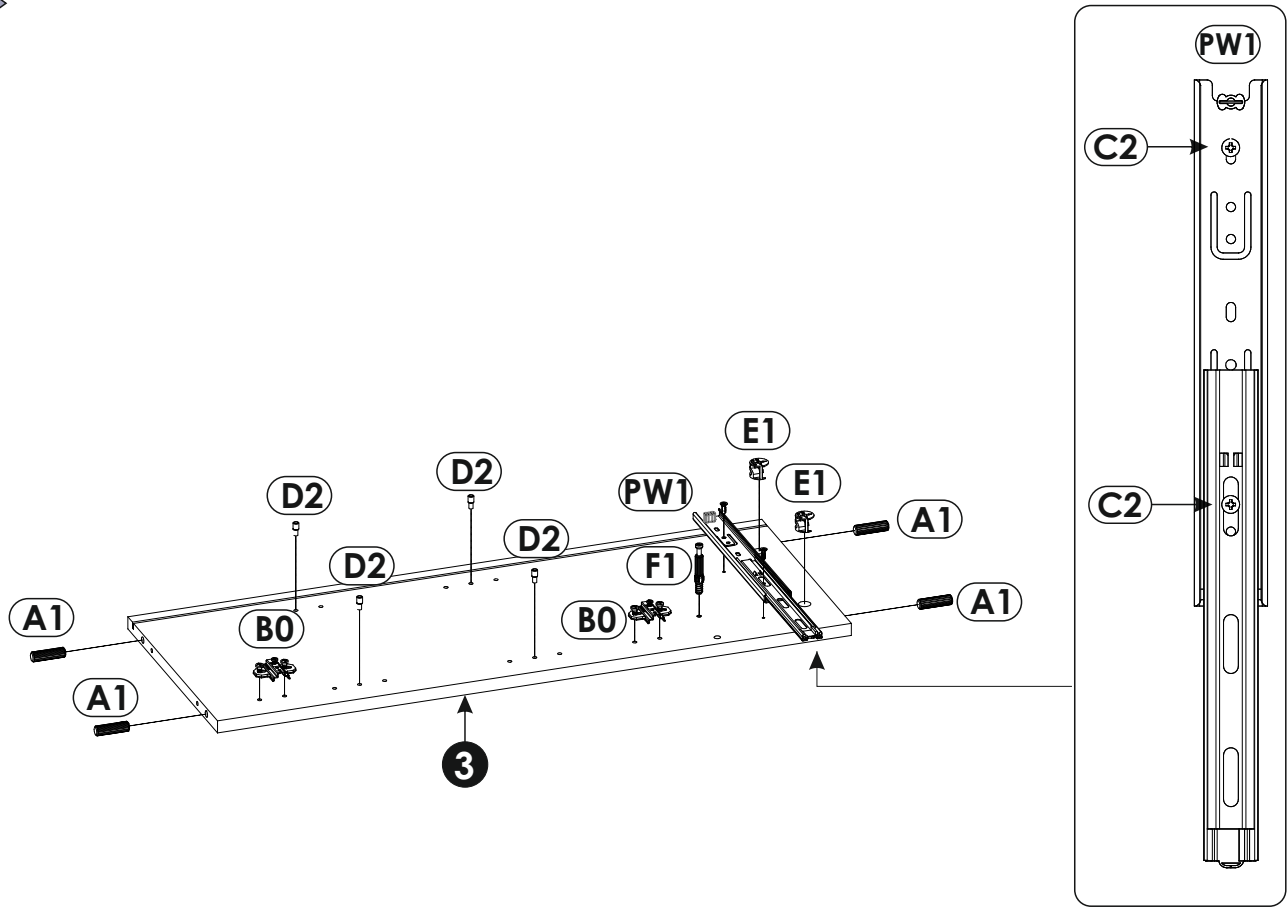
1	811	315	16	x1	1/2
2	157	295	16	x1	2/2
3	811	315	16	x1	1/2
4	900	335	22	x1	1/2

5	900	335	22	x1	1/2
6	867	100	16	x1	1/2
7	867	280	16	x2	1/2
8	250	120	16	x2	2/2
9	250	120	16	x2	2/2

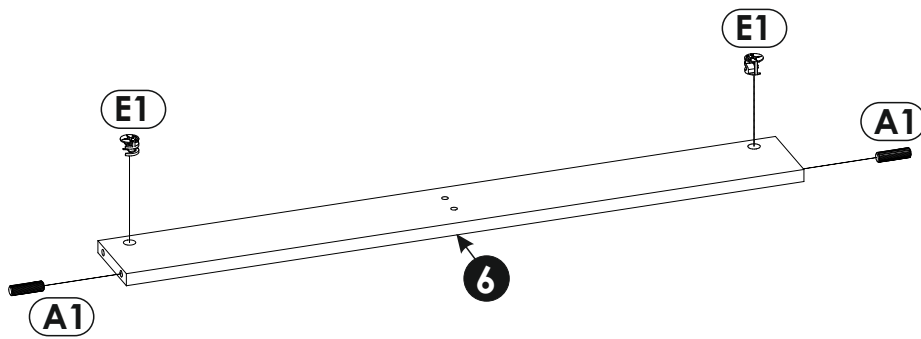
10	368	106	16	x2	2/2
11	446	642	16	x2	2/2
12	446	161	16	x1	2/2
13	446	161	16	x1	2/2
14	825	880	3	x1	2/2
15	382	255	3	x2	2/2



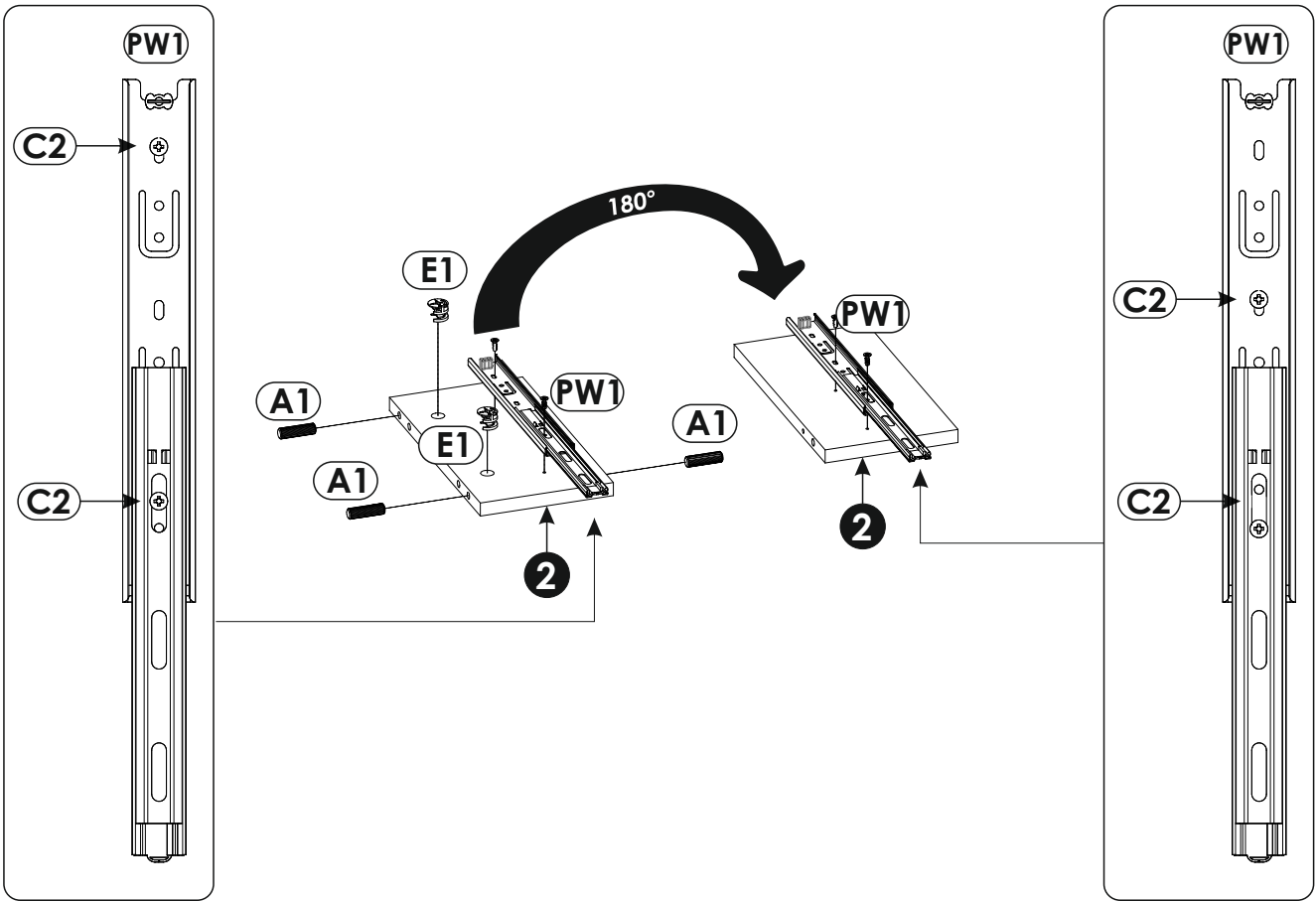
2 ▶



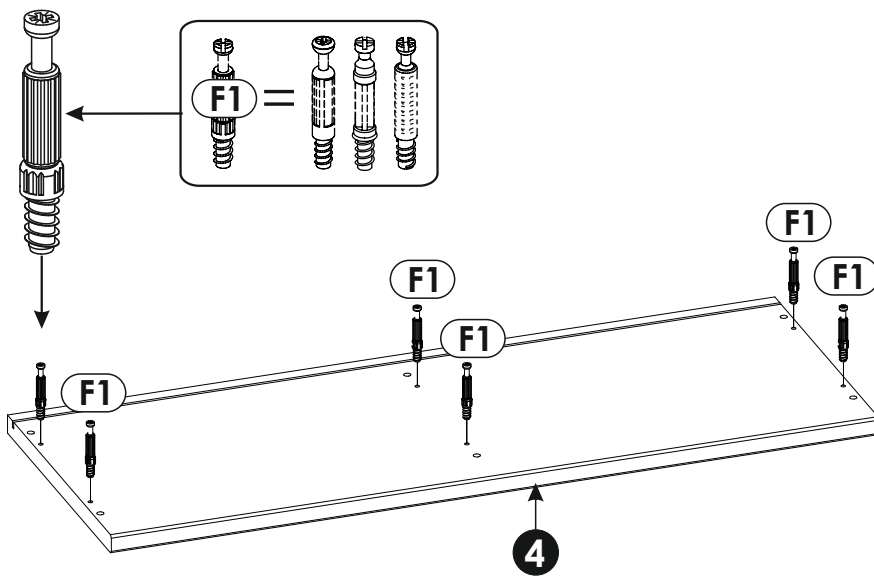
3 ▶



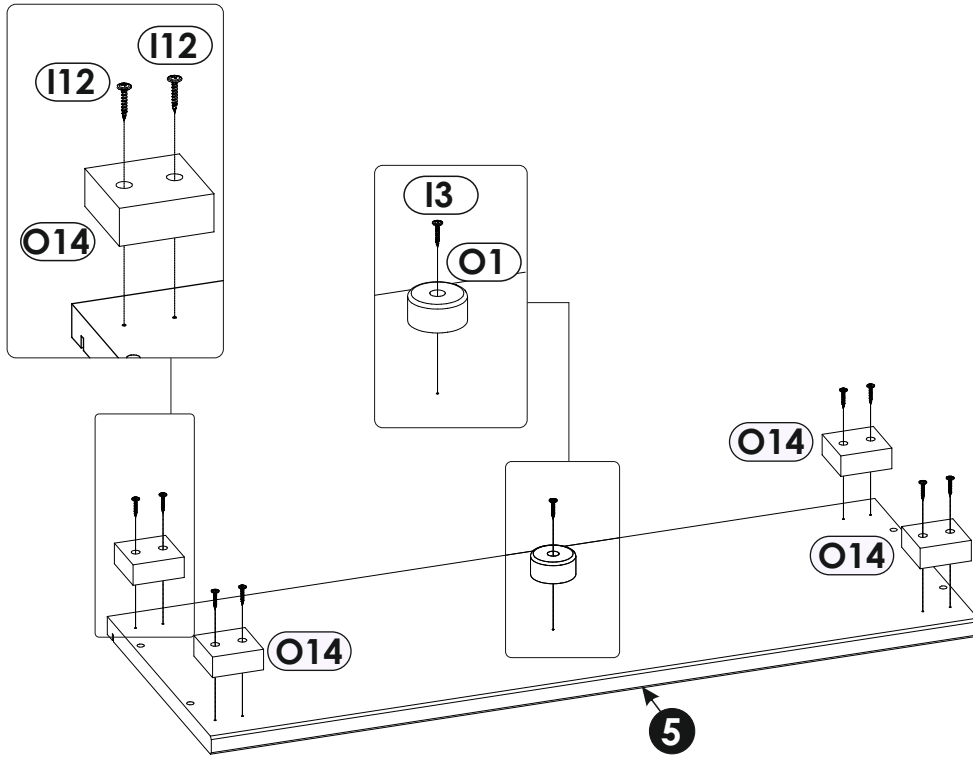
4 ▶



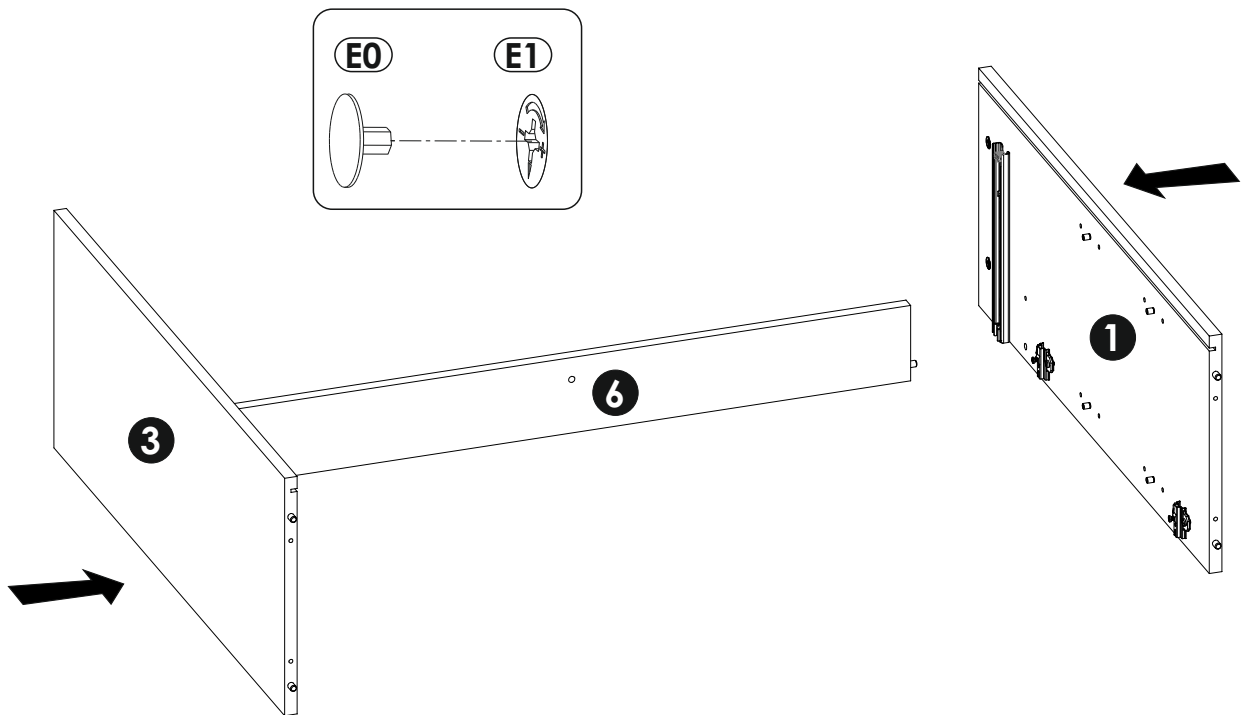
5 ▶



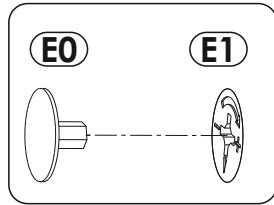
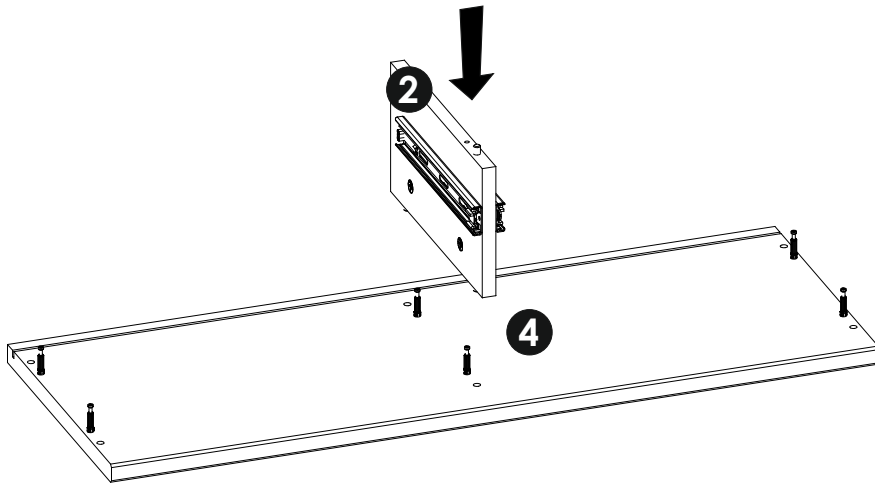
6 ▶



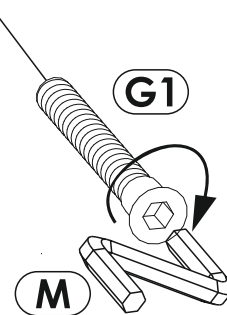
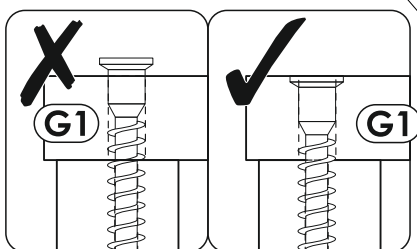
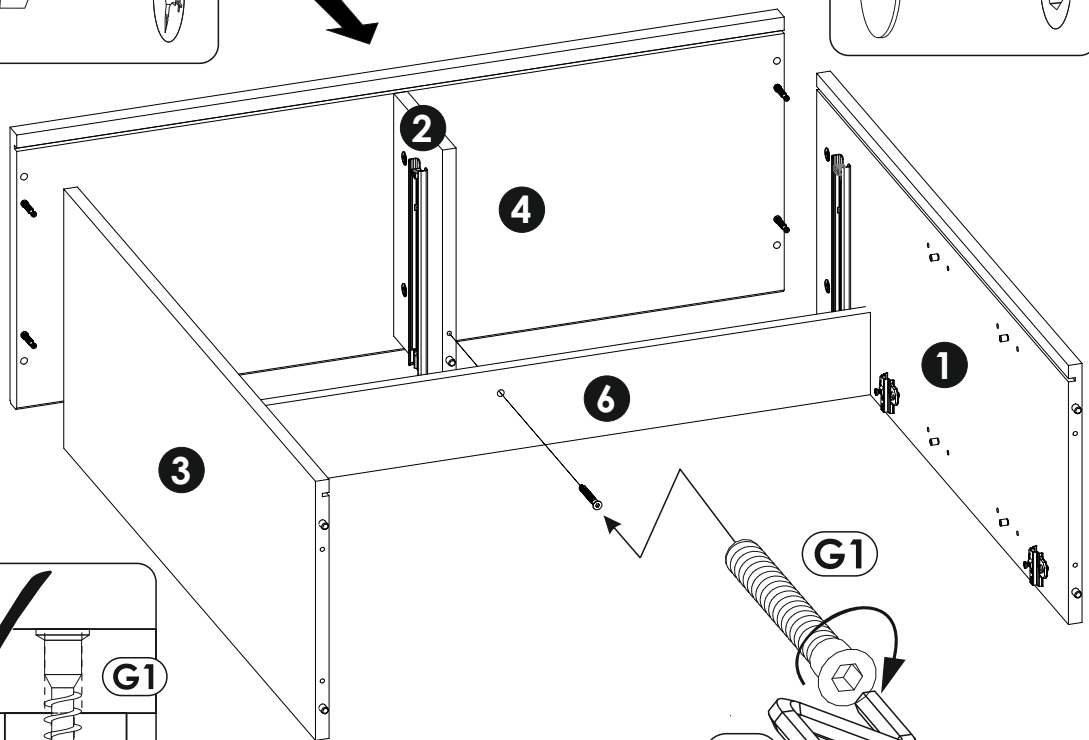
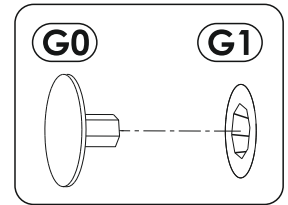
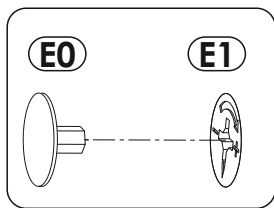
7 ▶



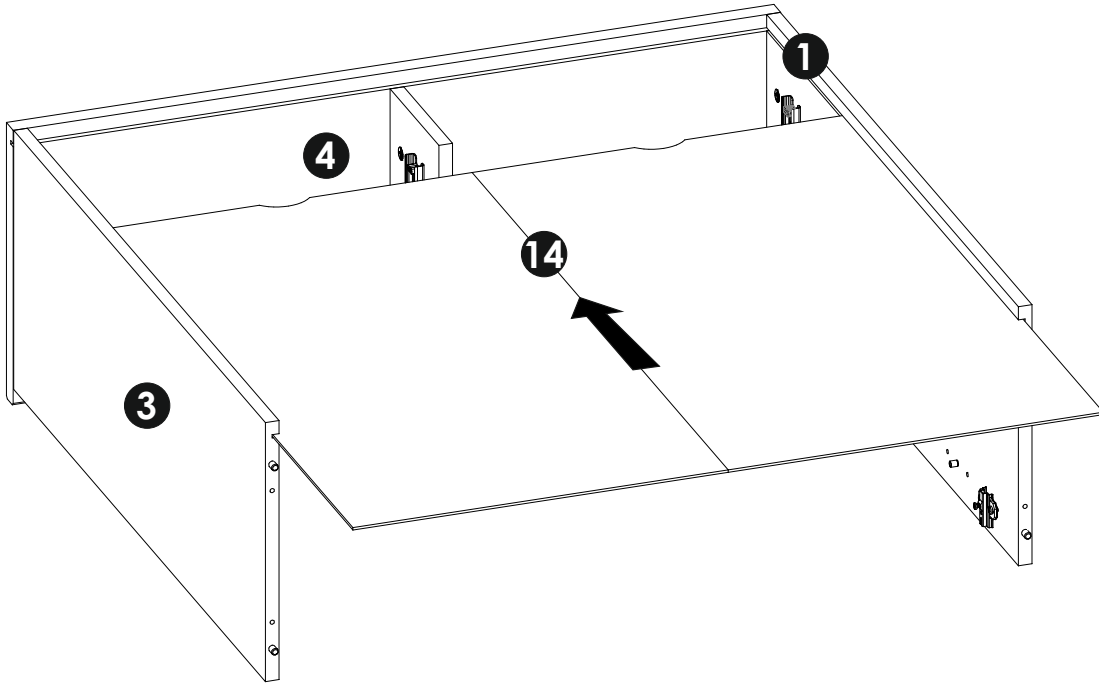
8 ▶



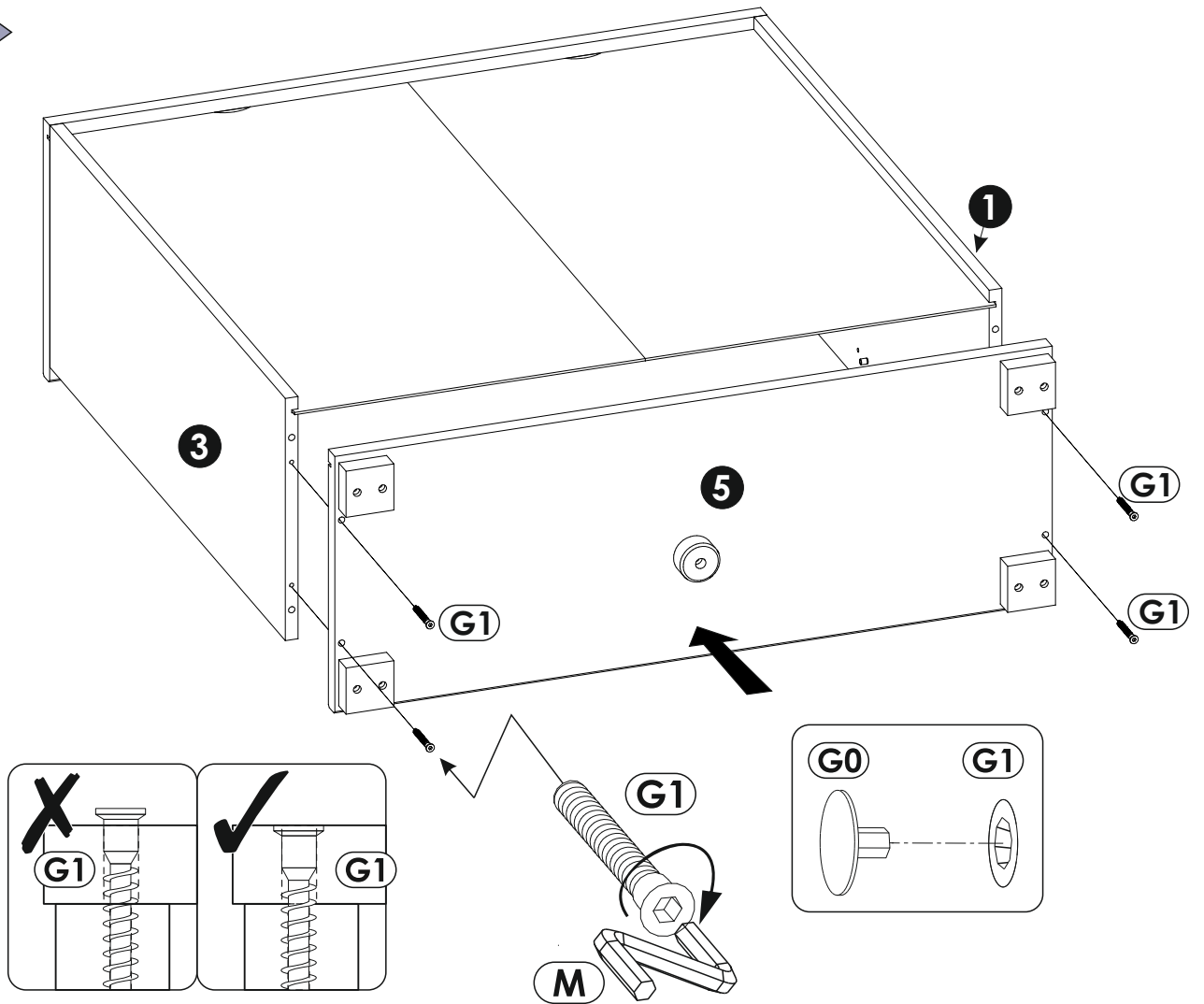
9 ▶



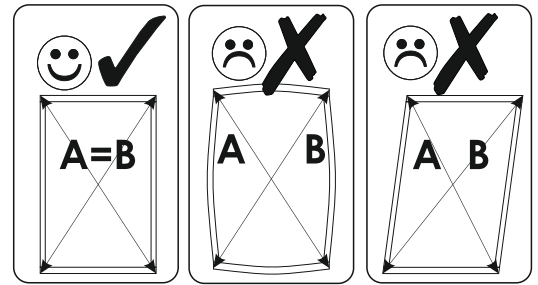
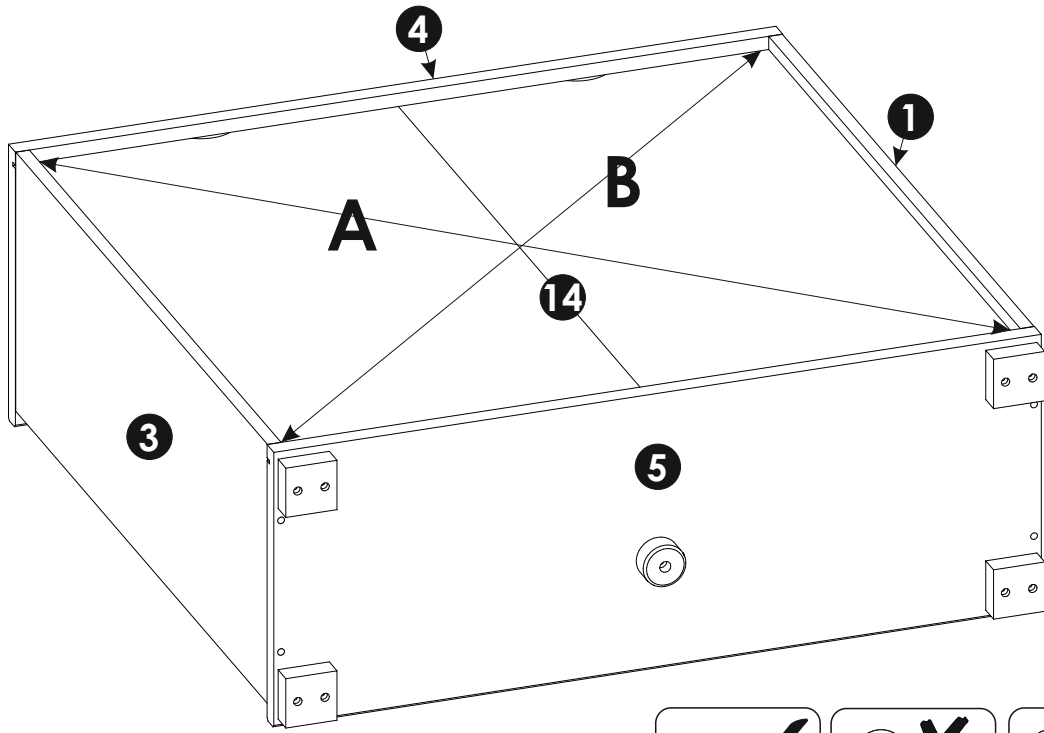
8 ▶



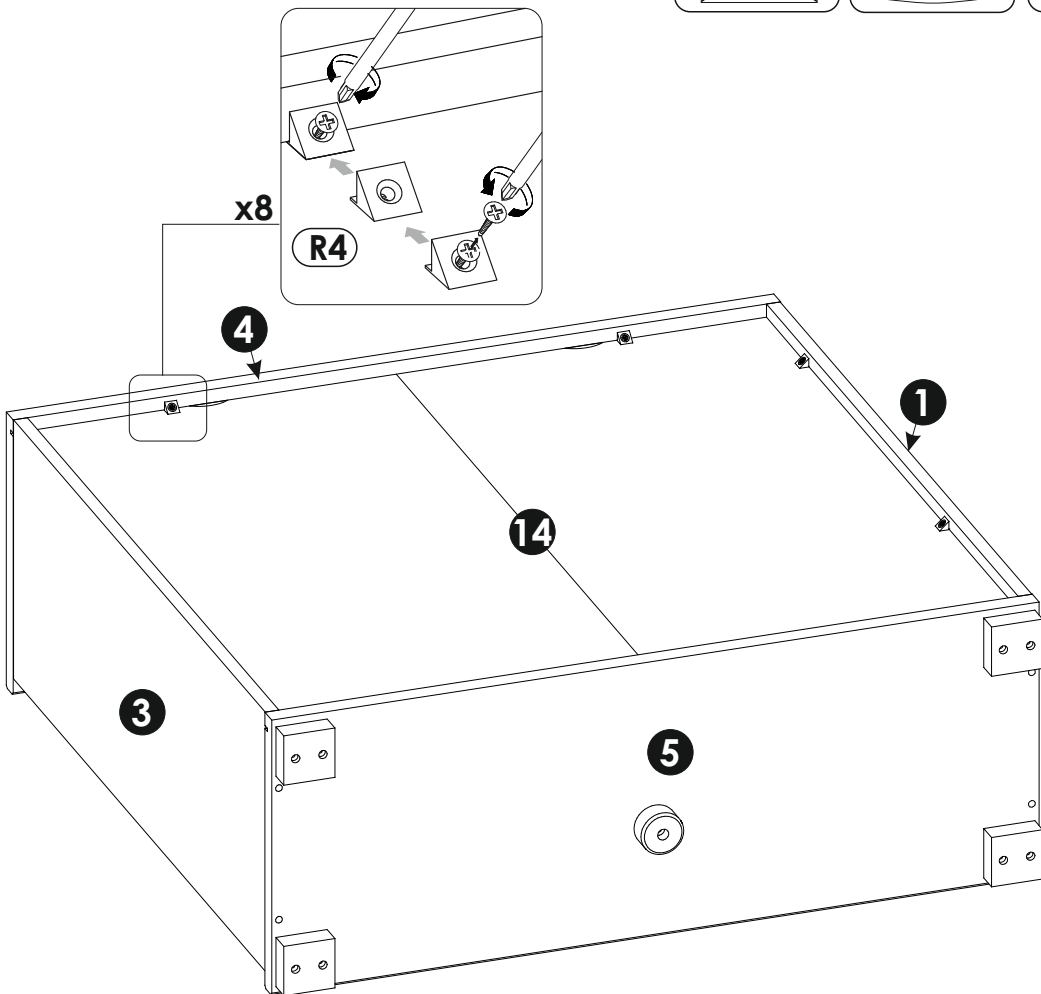
9 ▶



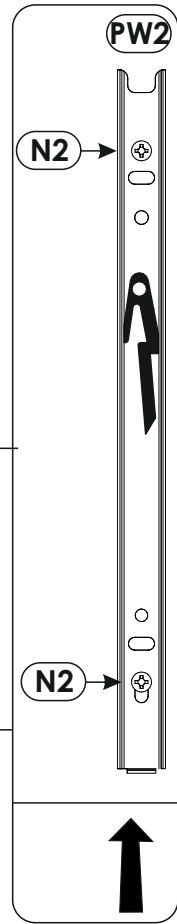
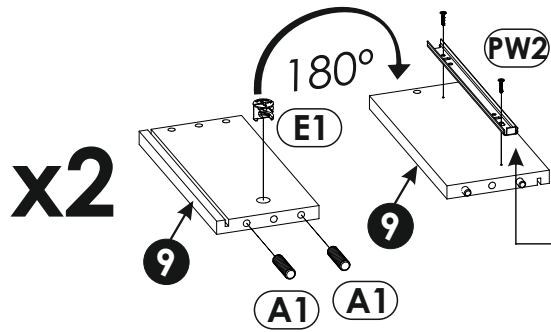
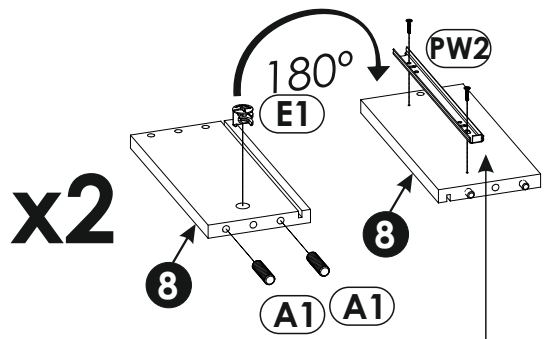
8 ▶



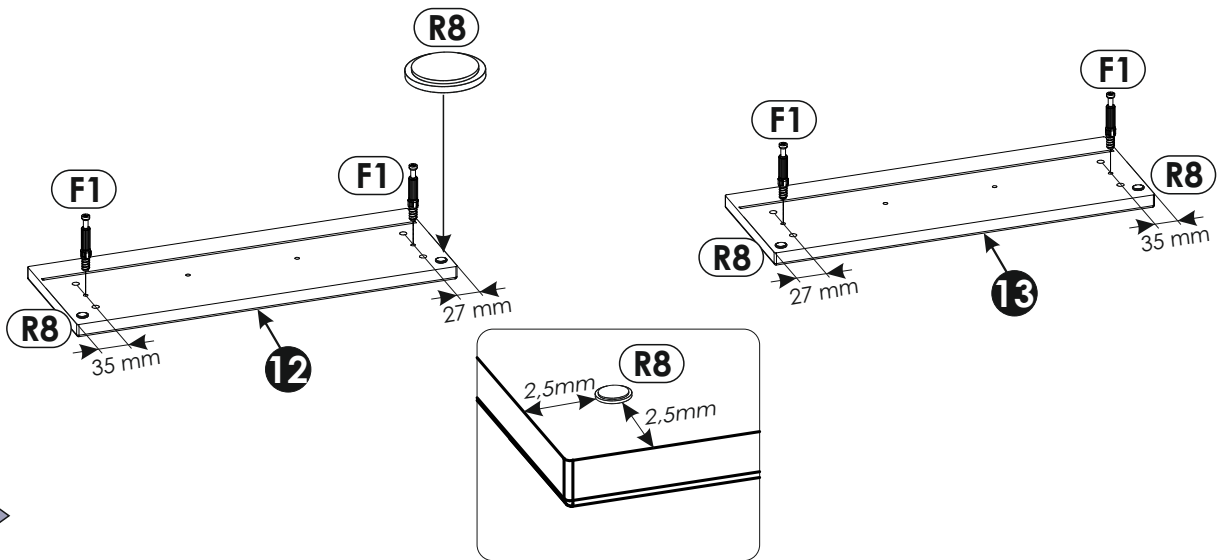
9 ▶



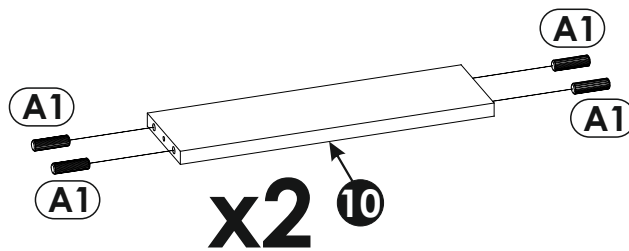
11▶

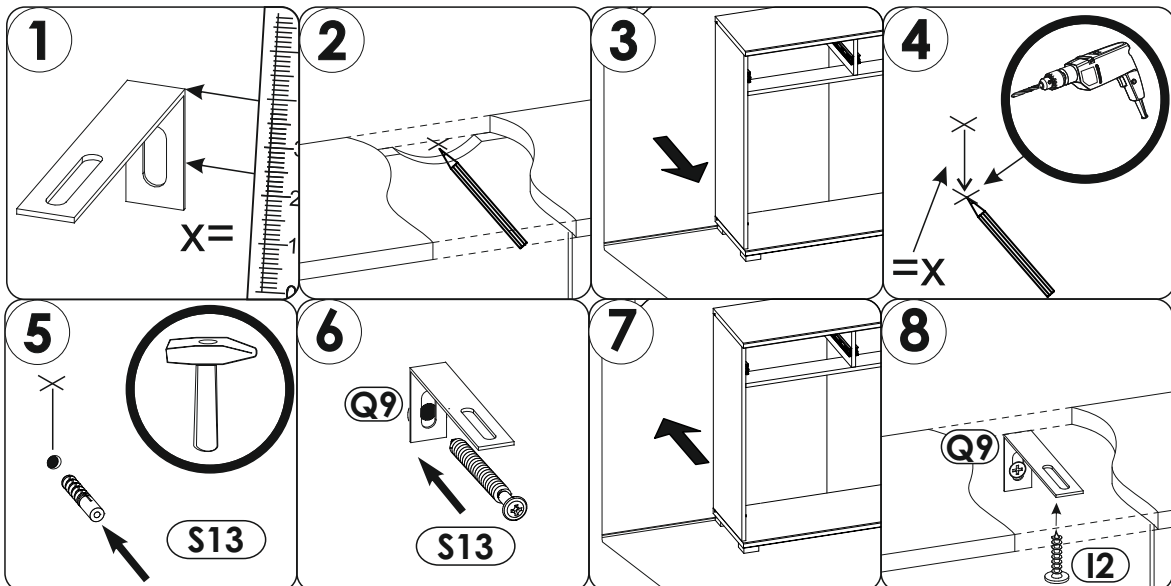
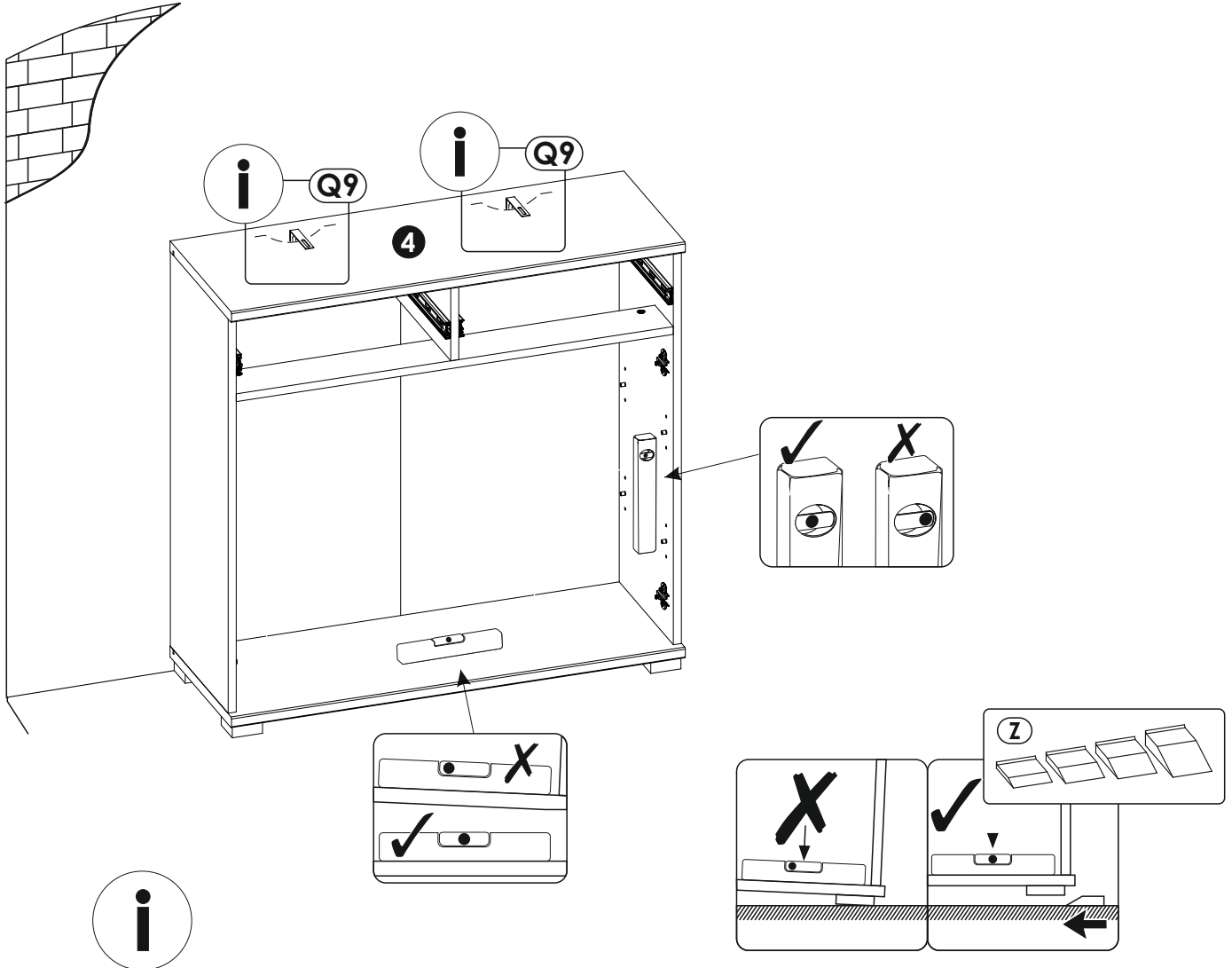
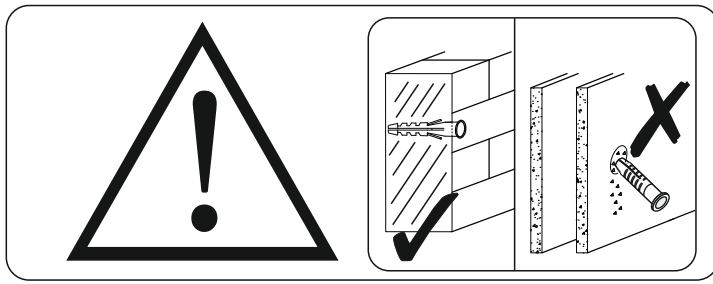


12▶

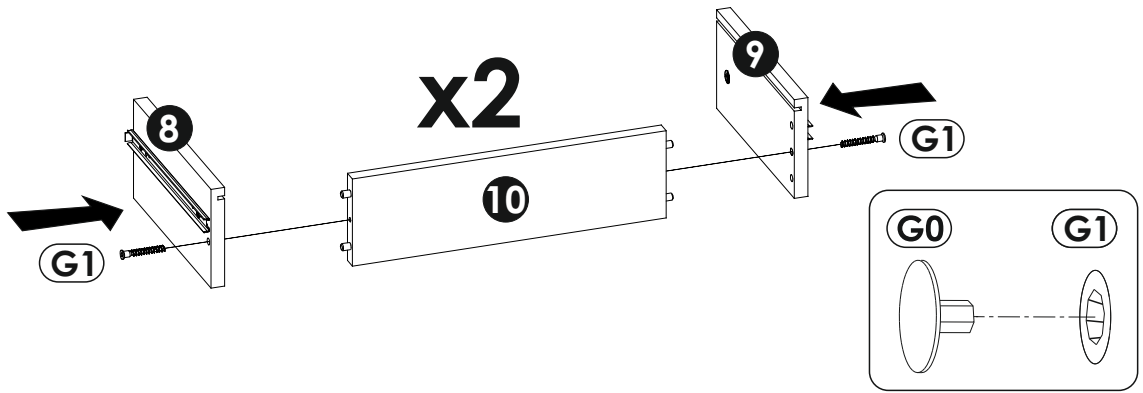


12▶

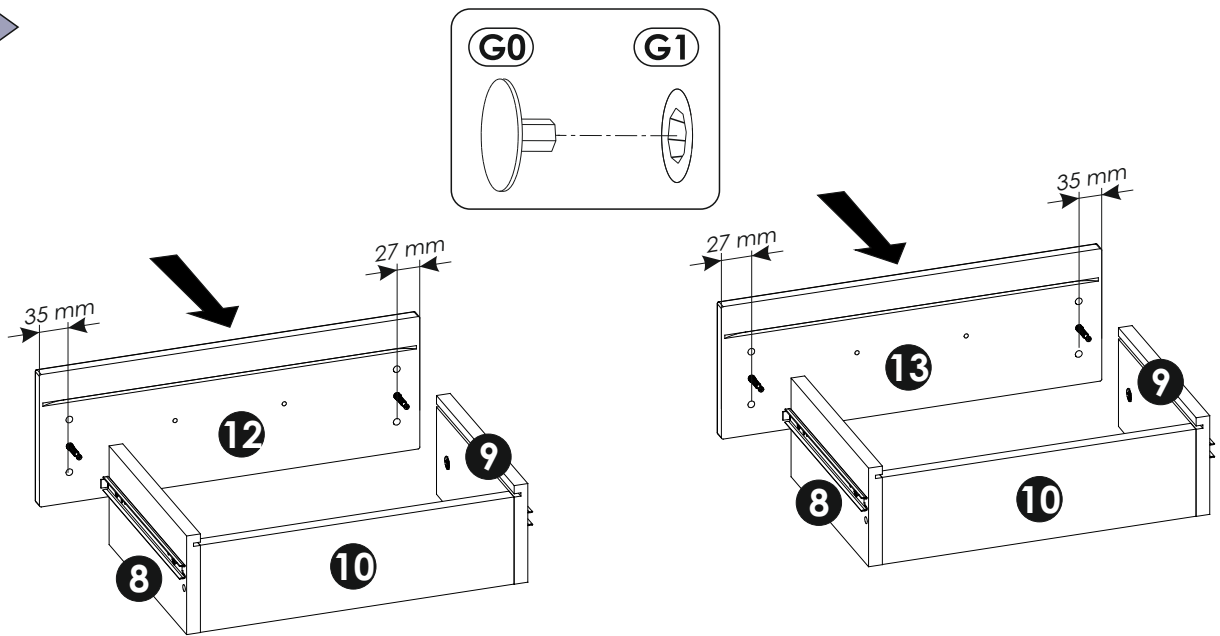




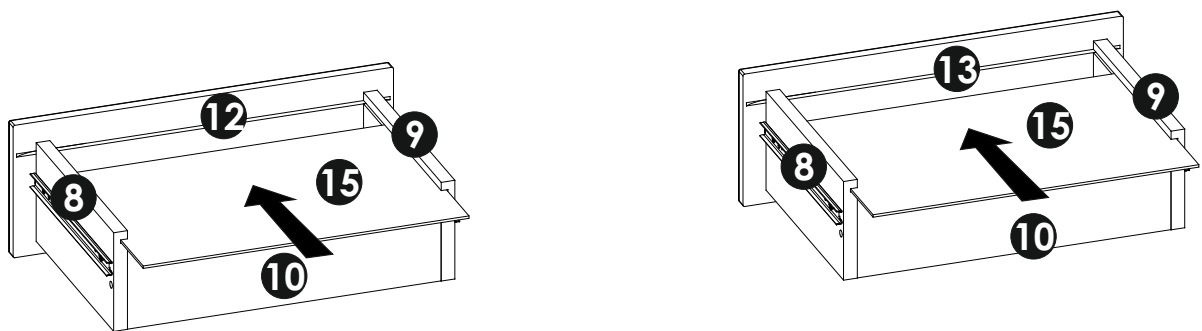
11 ▶



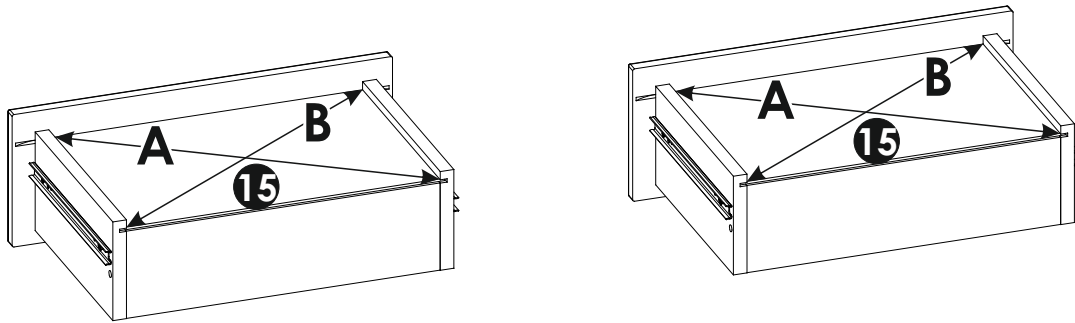
12 ▶



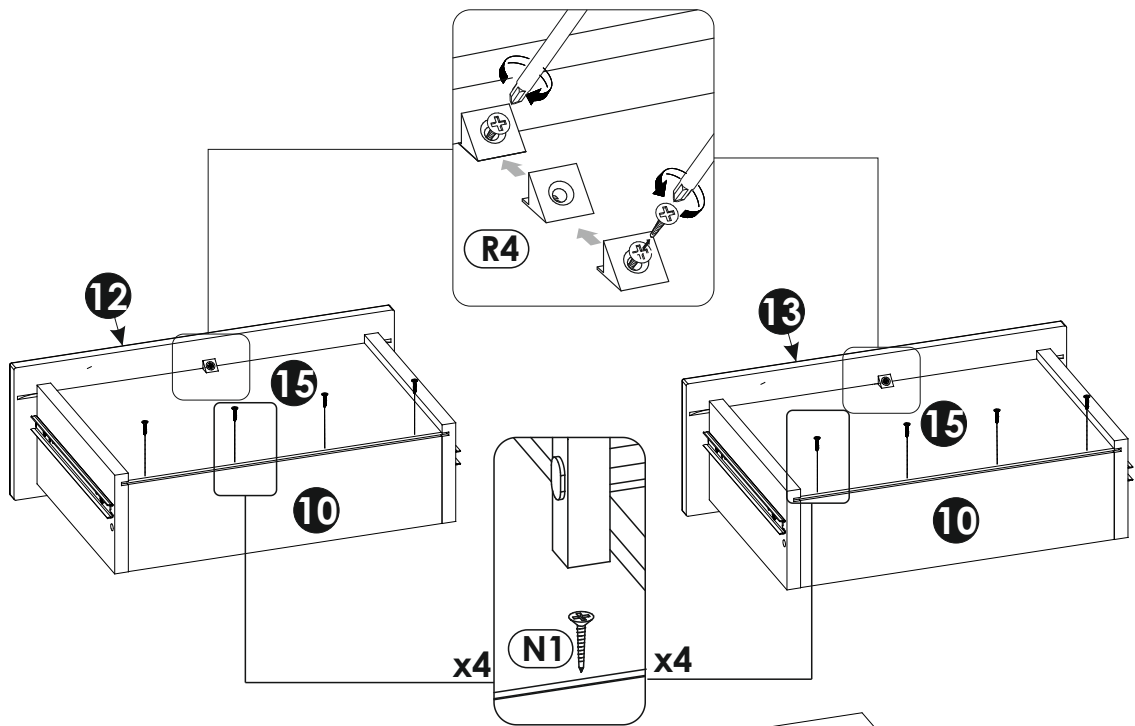
12 ▶



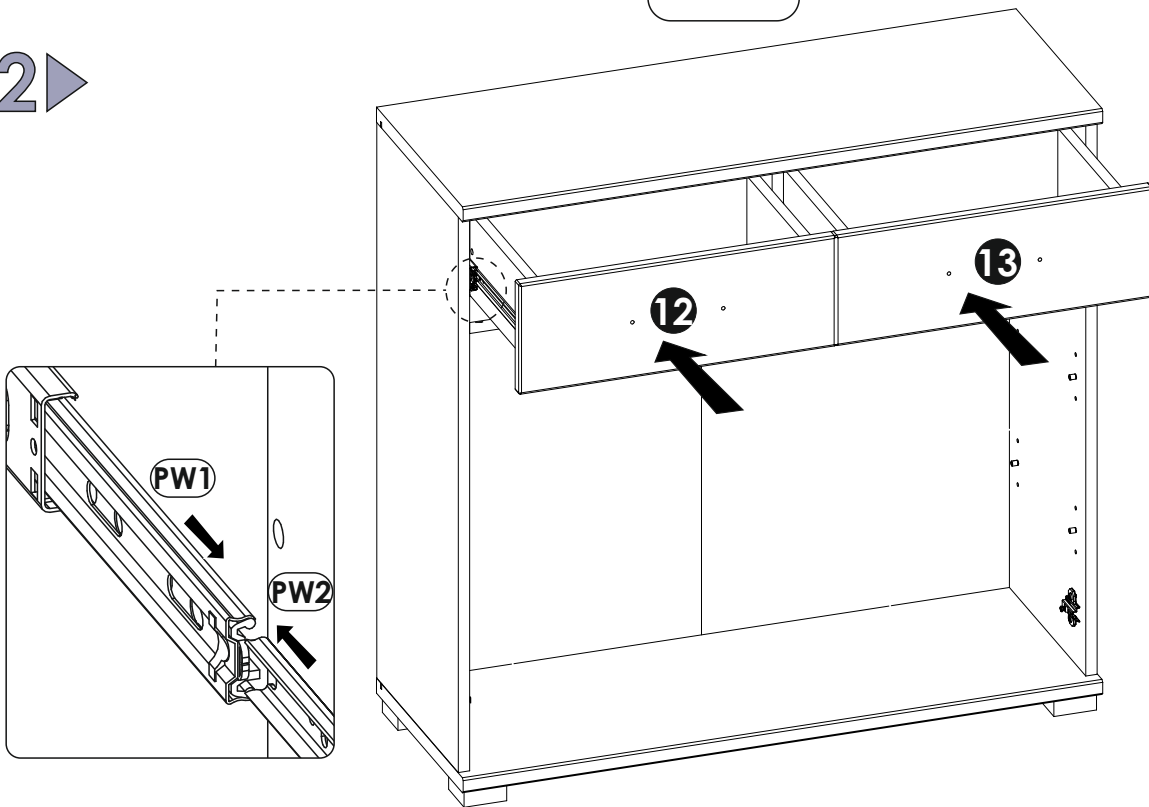
11 ▶



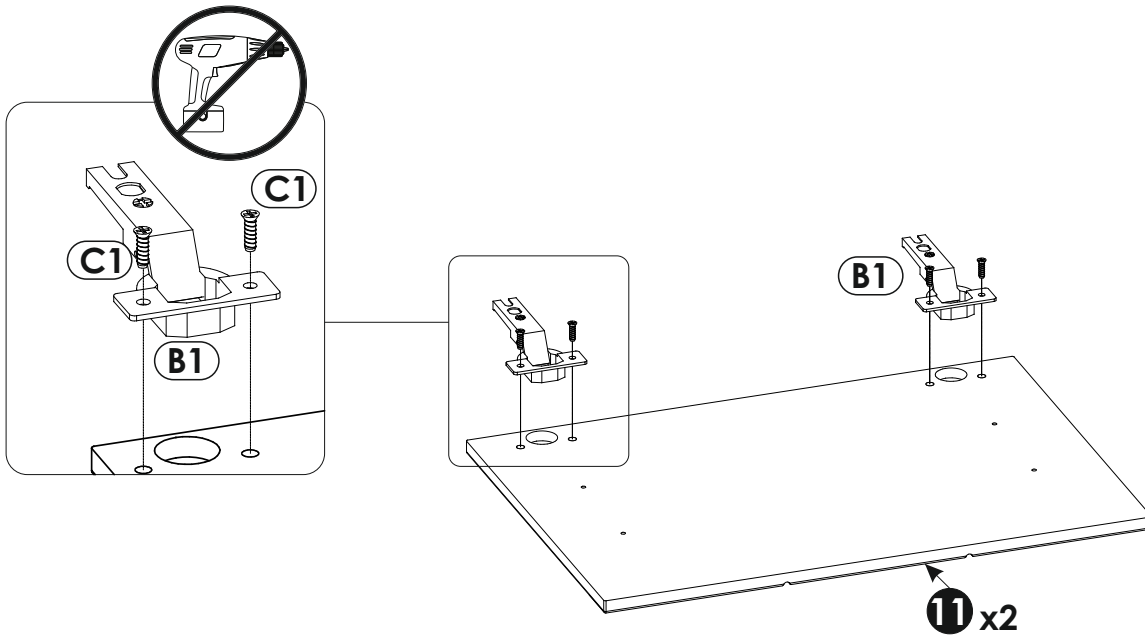
12 ▶



12 ▶



13 ▶



13 ▶

