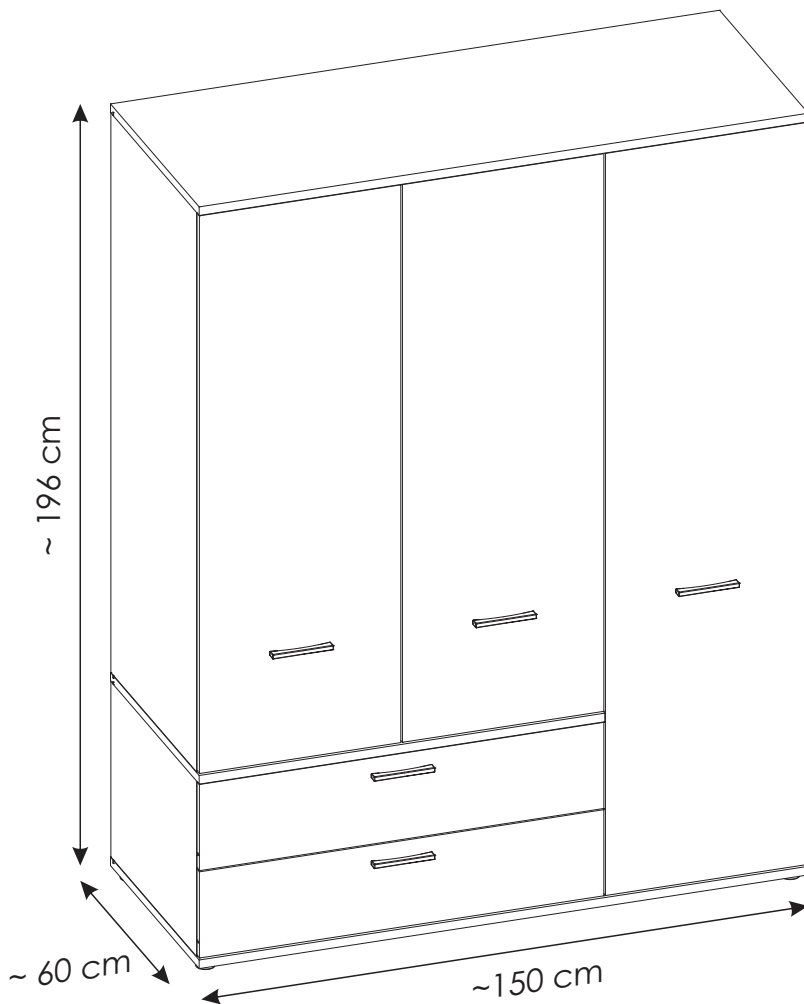
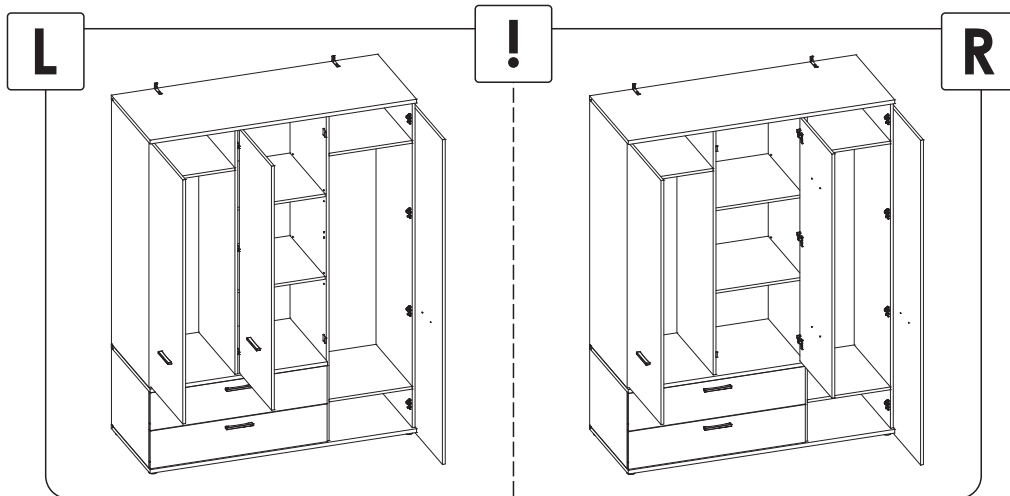
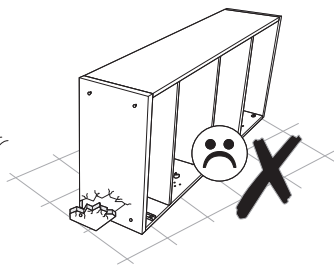
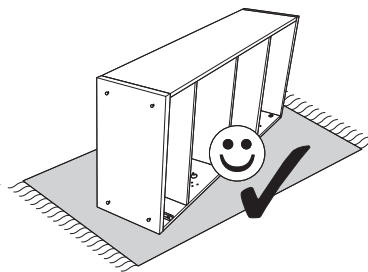
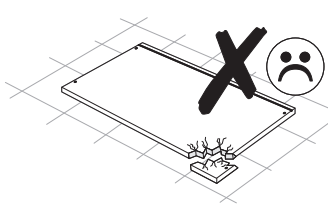
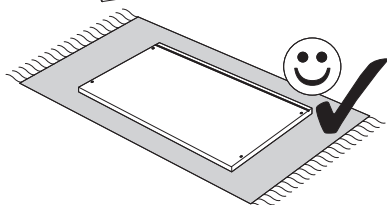
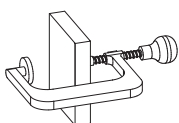
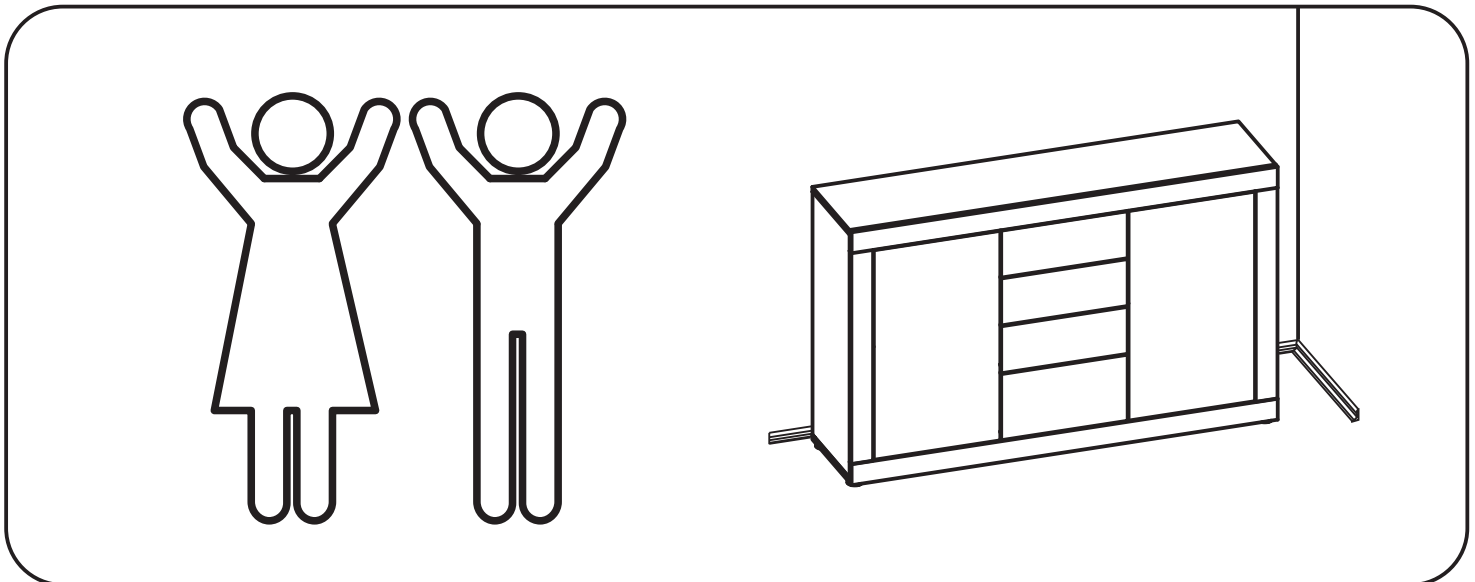
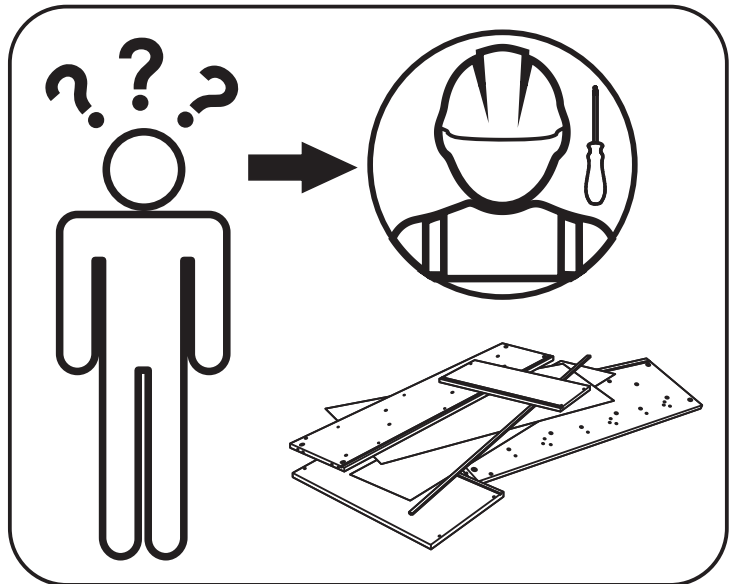
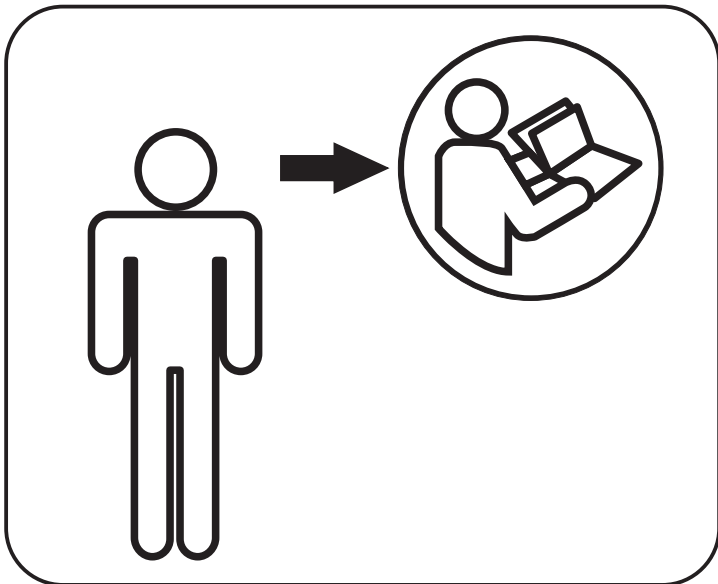
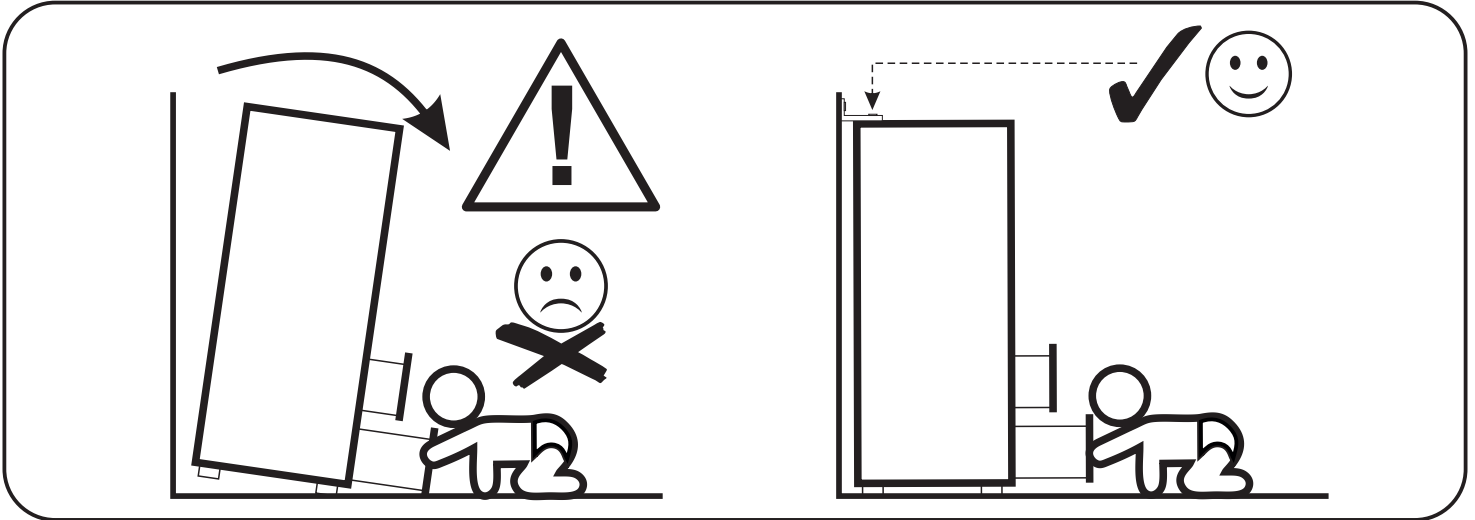
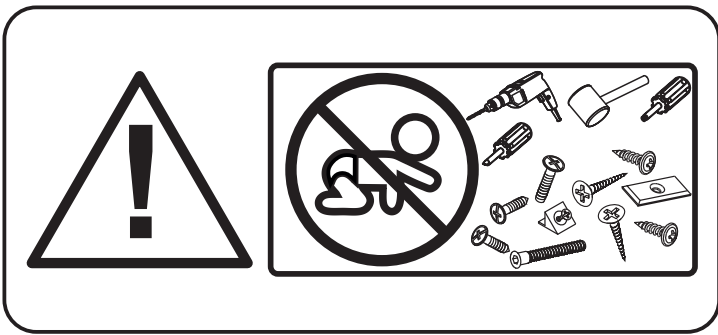
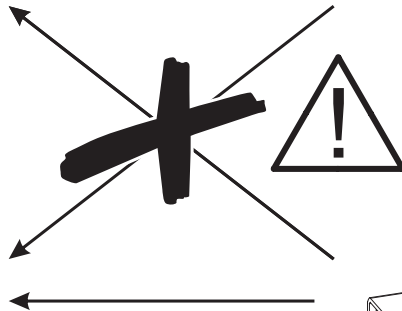
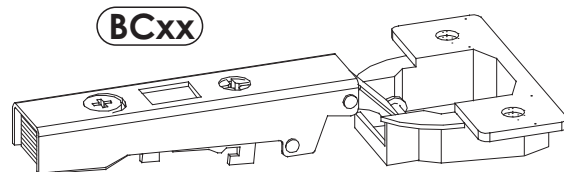
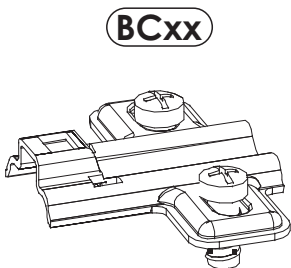
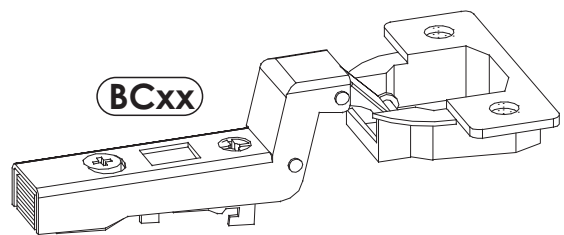
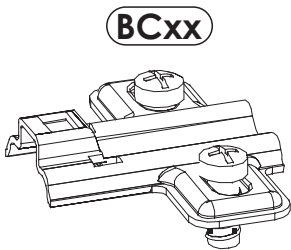
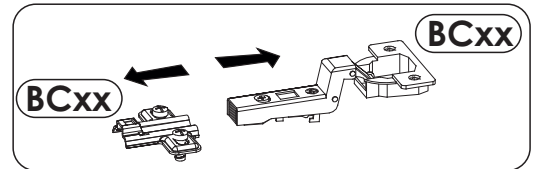
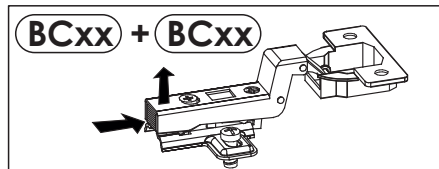
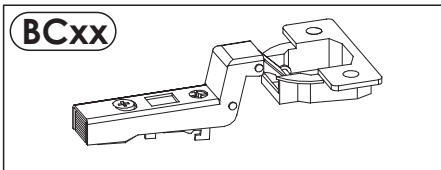
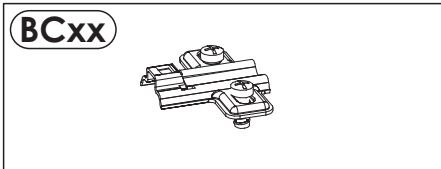
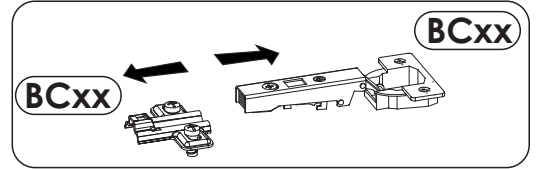
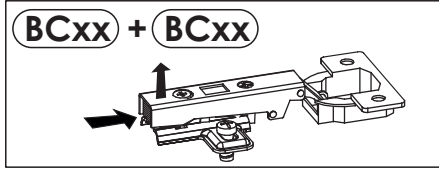
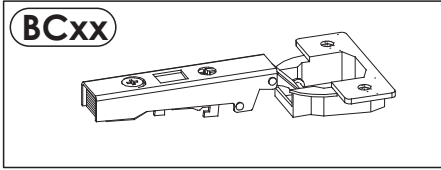
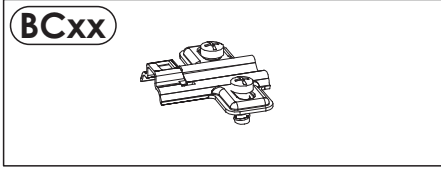
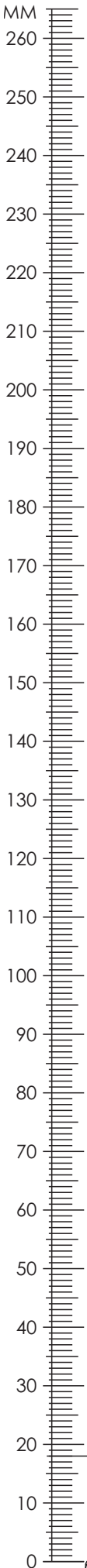



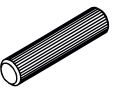
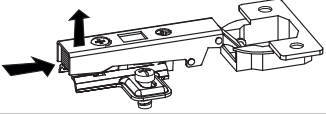
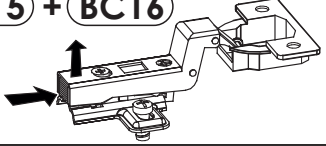
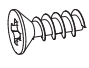
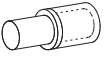
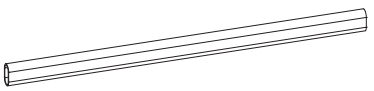
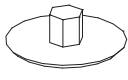

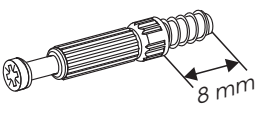
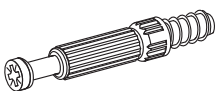
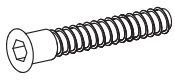


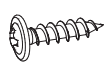


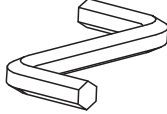
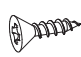
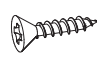


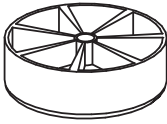
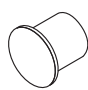
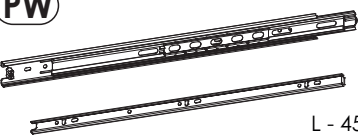
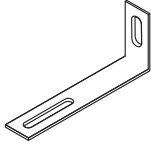
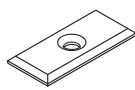
Ø8
Ø5

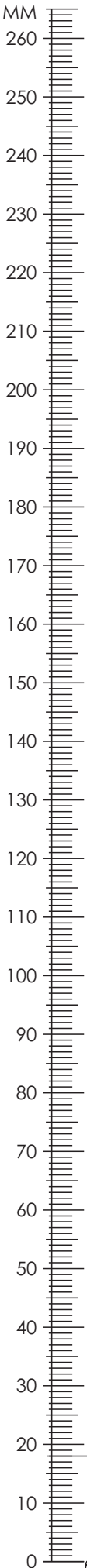


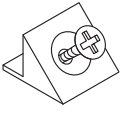
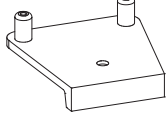
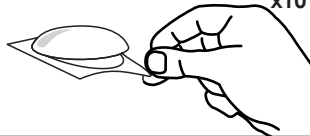
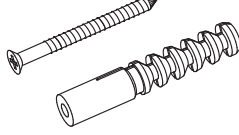
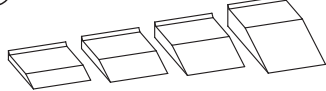
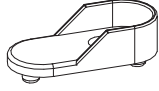


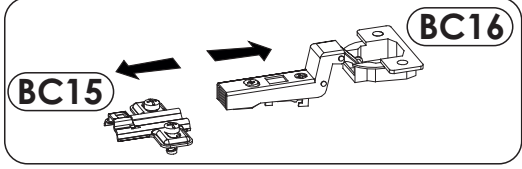
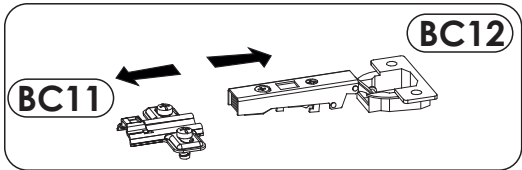


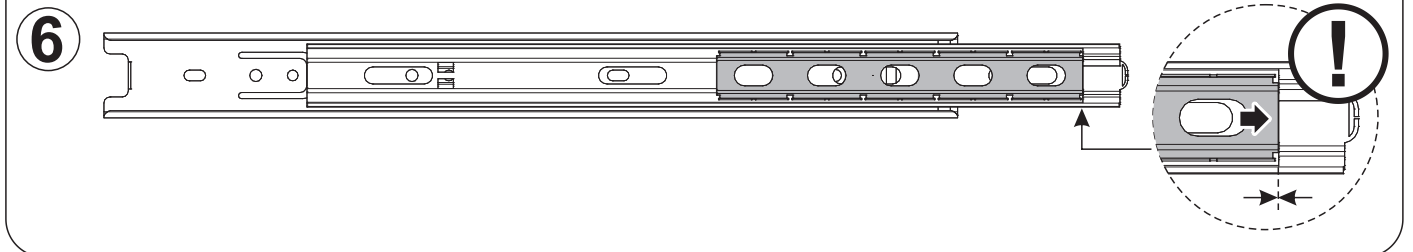
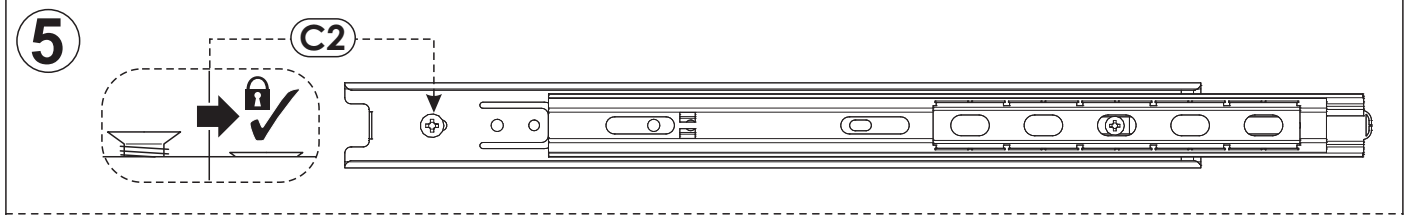
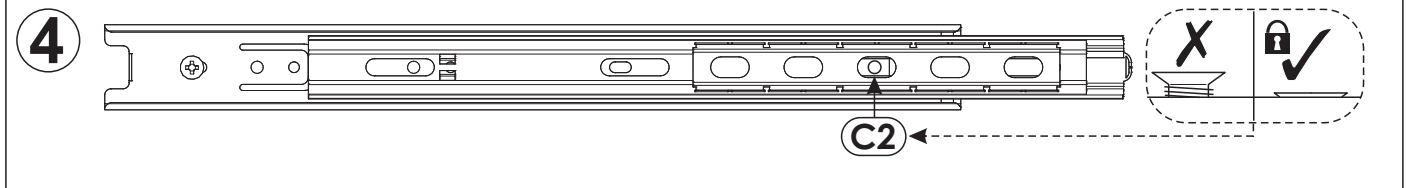
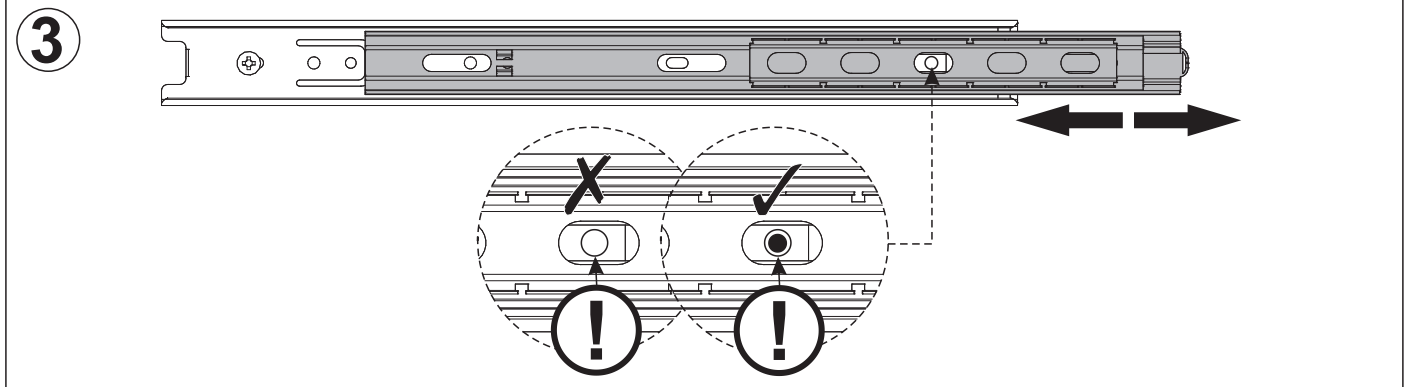
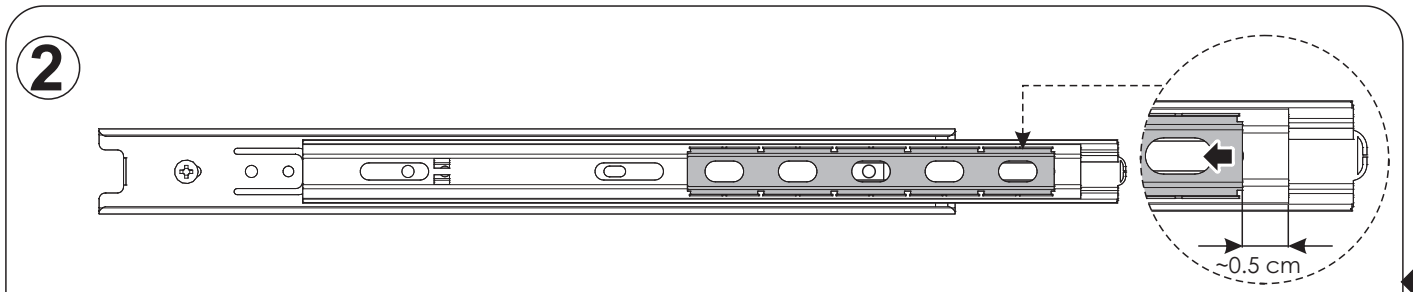
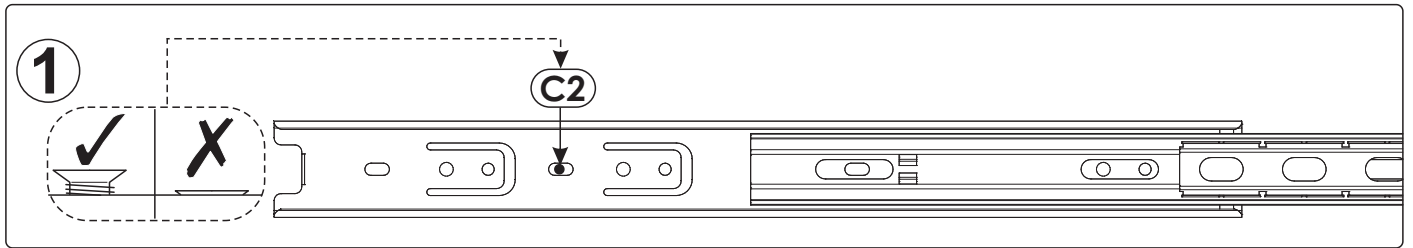
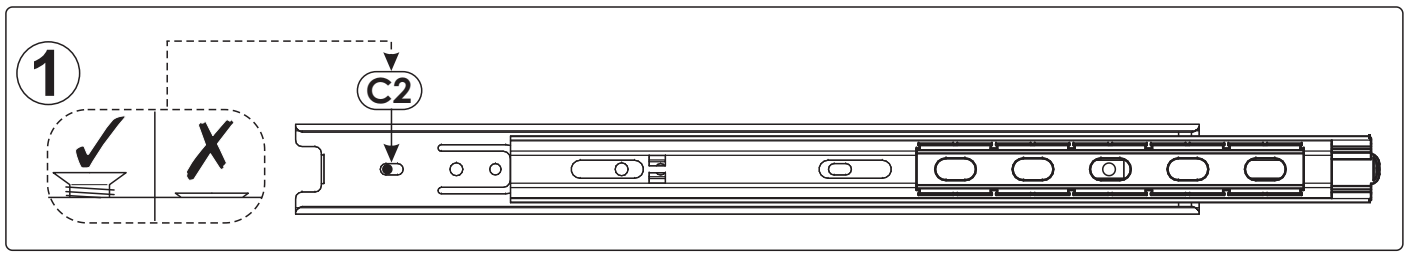


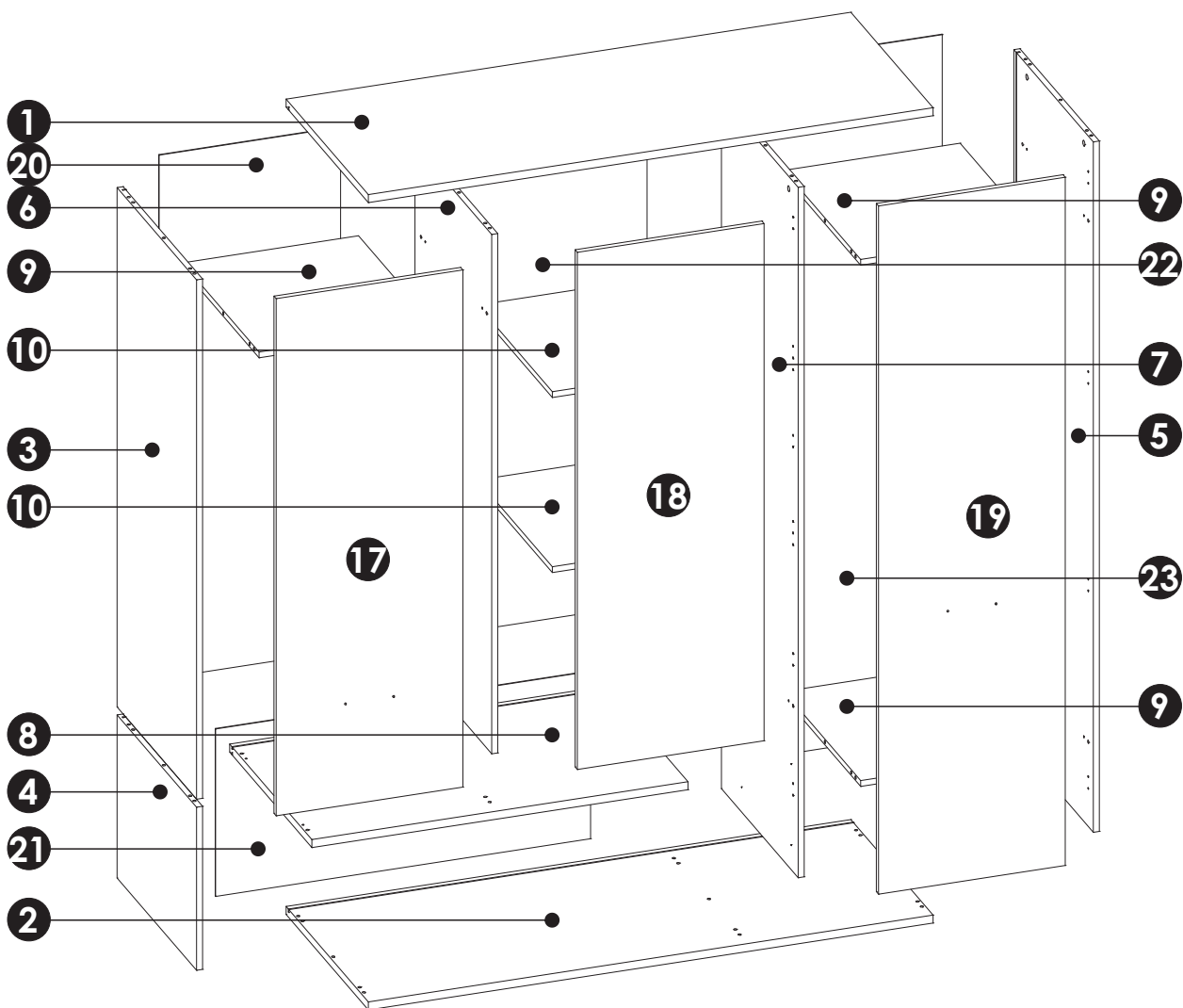
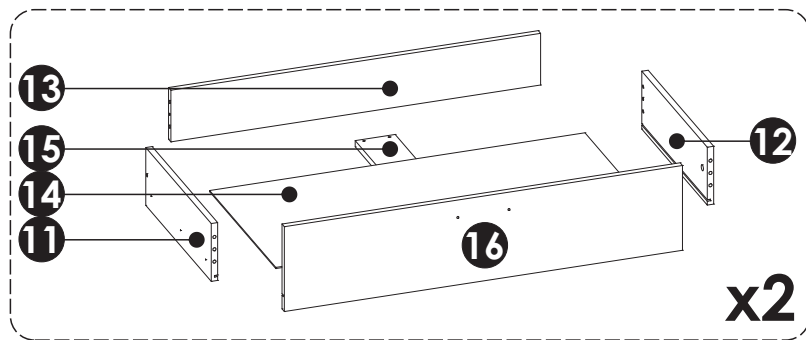
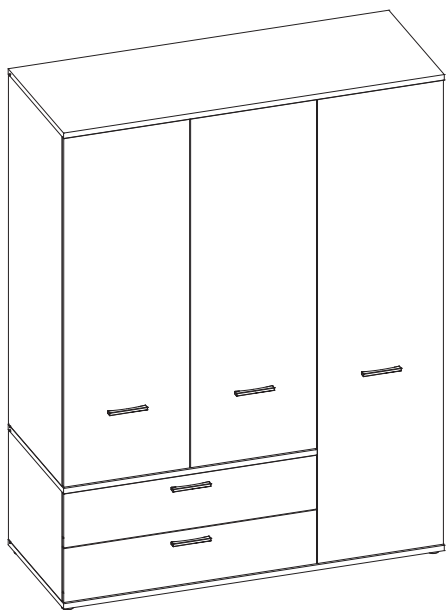
A1 8 x 35 mm x65 	A3 8 x 60 mm x3 	BC11 + BC12 x7 
BC15 + BC16 x3 	C2 5 x 13 mm x28 	D2 x8 
DR L - 459 mm x2 	E0 Ø16 x26 	E1 15 x 12 mm x32 
F0 6 x 34 mm x4 	F1 6 x 34 mm x28 	G1 7 x 50 mm x4 
G2 7 x 60 mm x8 	H1 L - 150 mm x5 	I2 4 x 16 mm x2 
I12 4 x 27 mm x10 	I3 3,5 x 22 mm x5 	M x1 
N0 3 x 13 mm x3 	N1 3 x 16 mm x35 	N5 3,5 x 16 mm x16 
N9 3,5 x 40 mm x4 	O1 x5 	P0 x4 
PW x4  <p>L - 450mm</p>	Q9 x2 	R1 x21 



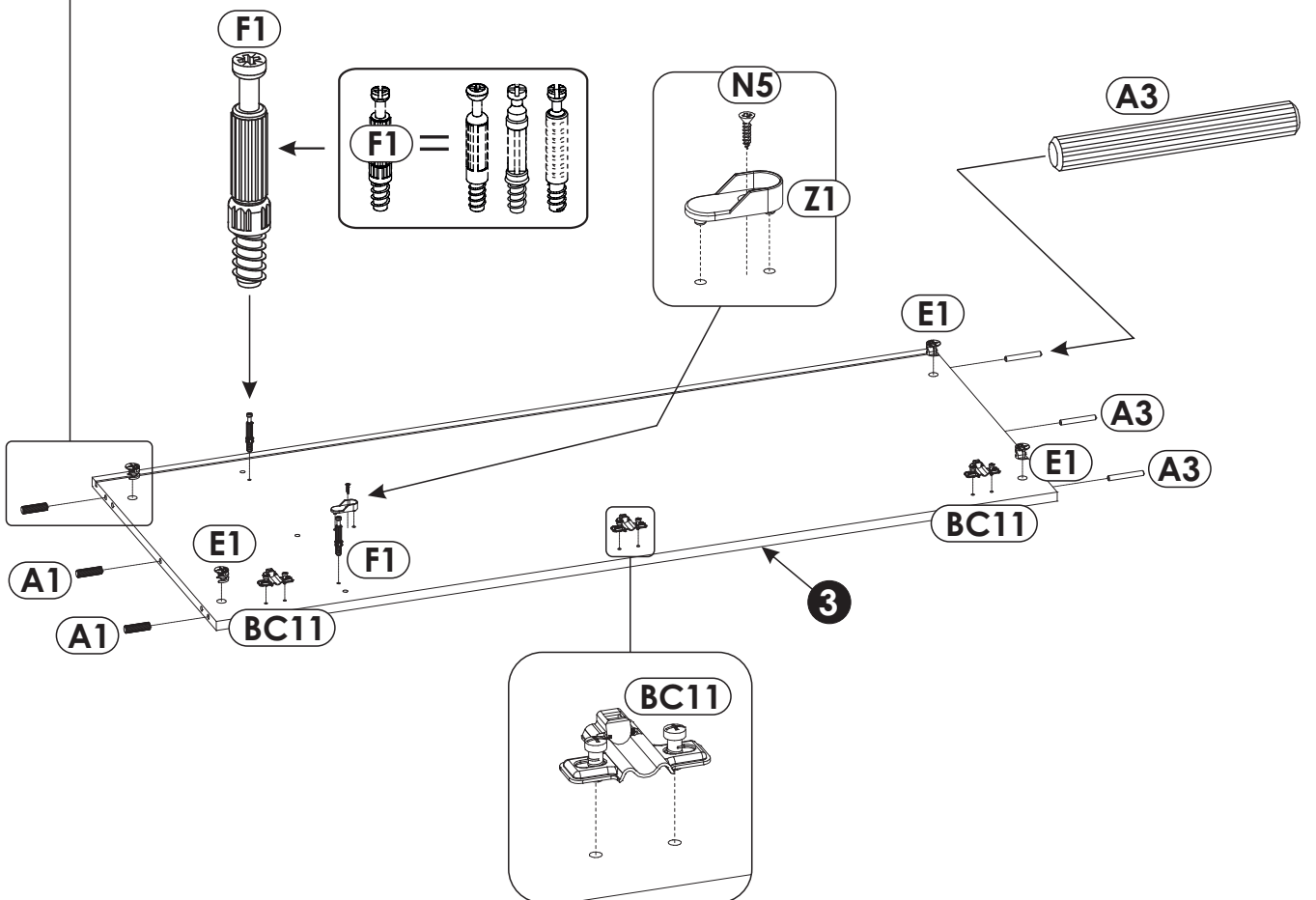
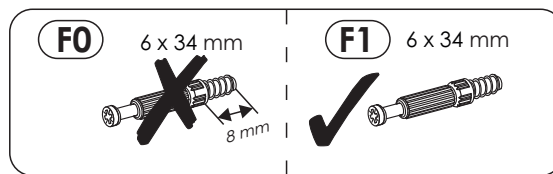
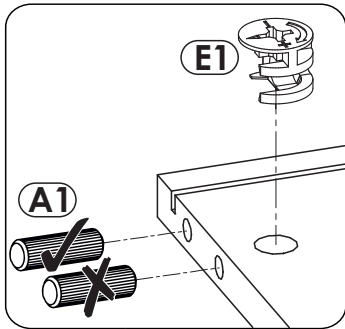
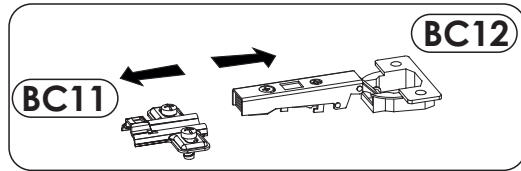
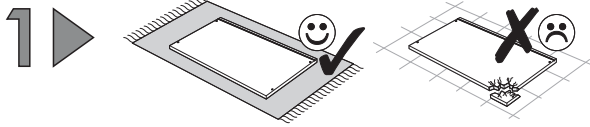
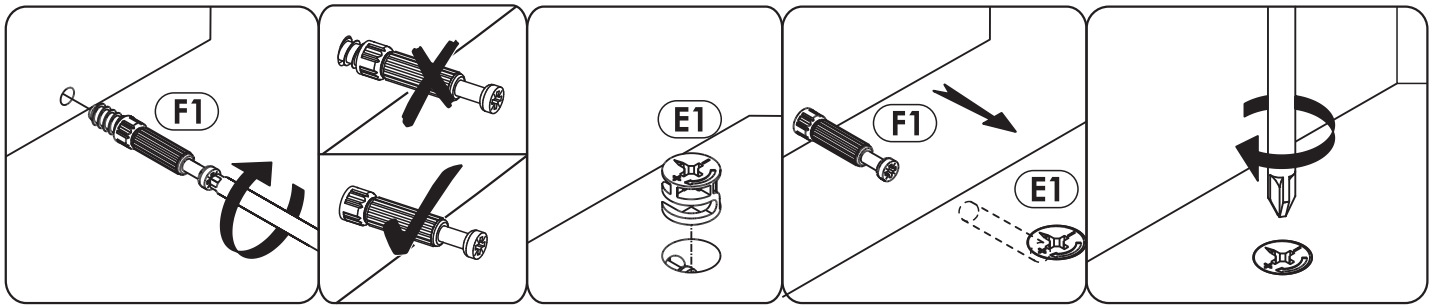
R4  x24	R5  x3	R8  x10
S13  x2 Ø8	Z  x1	Z1  x4

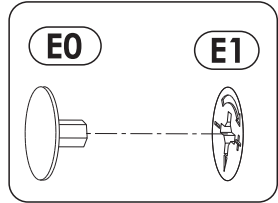
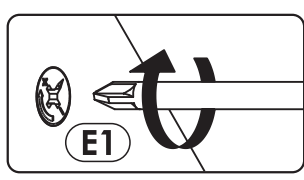
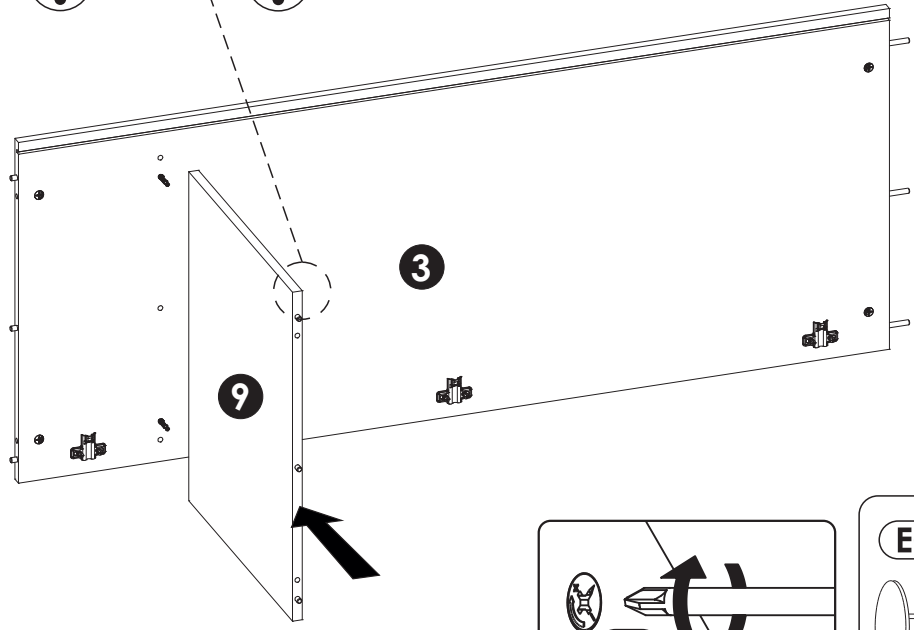
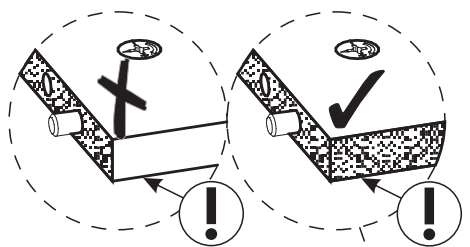
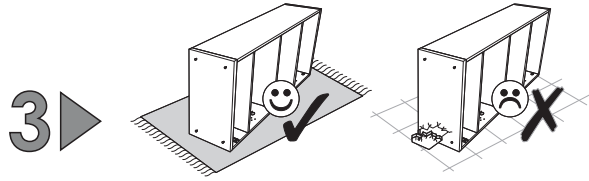
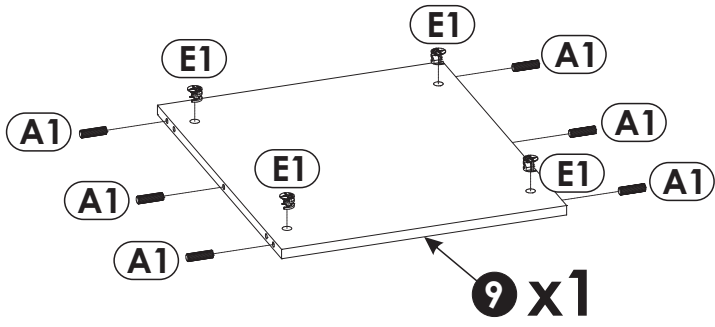
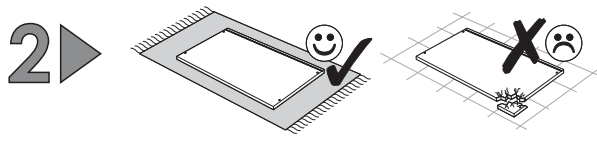


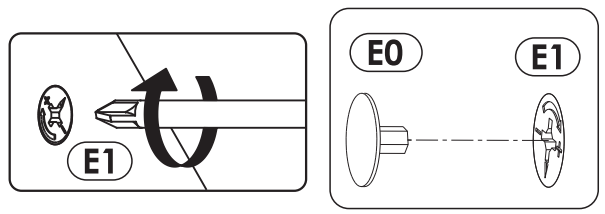
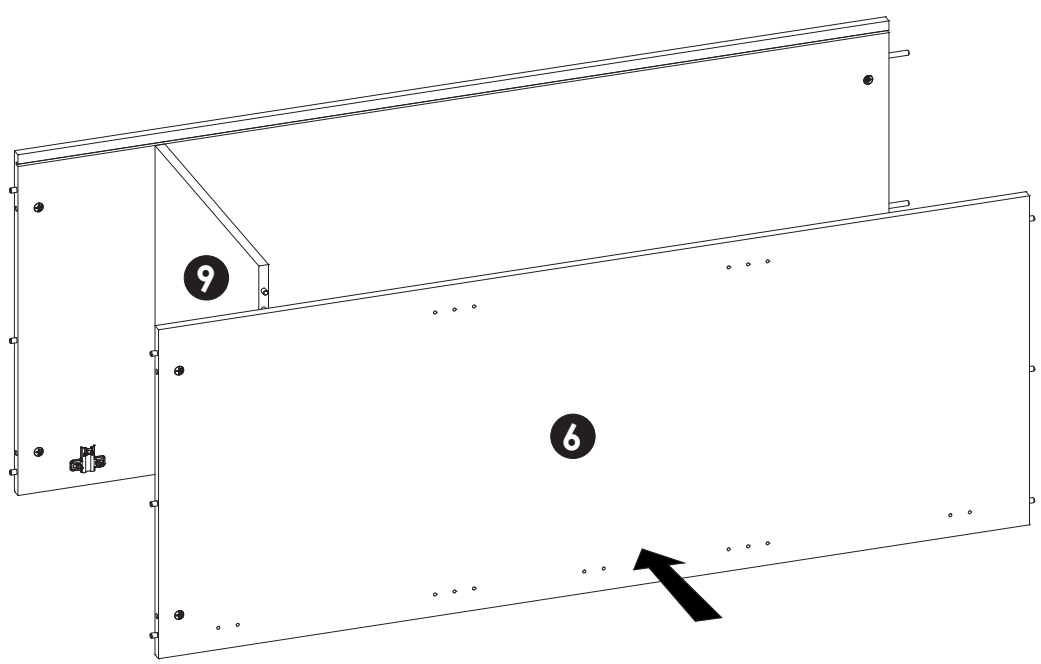
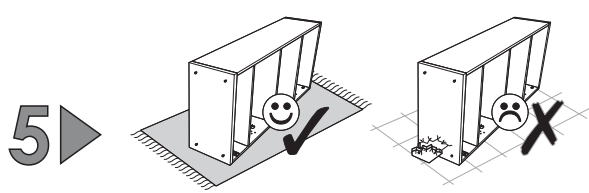
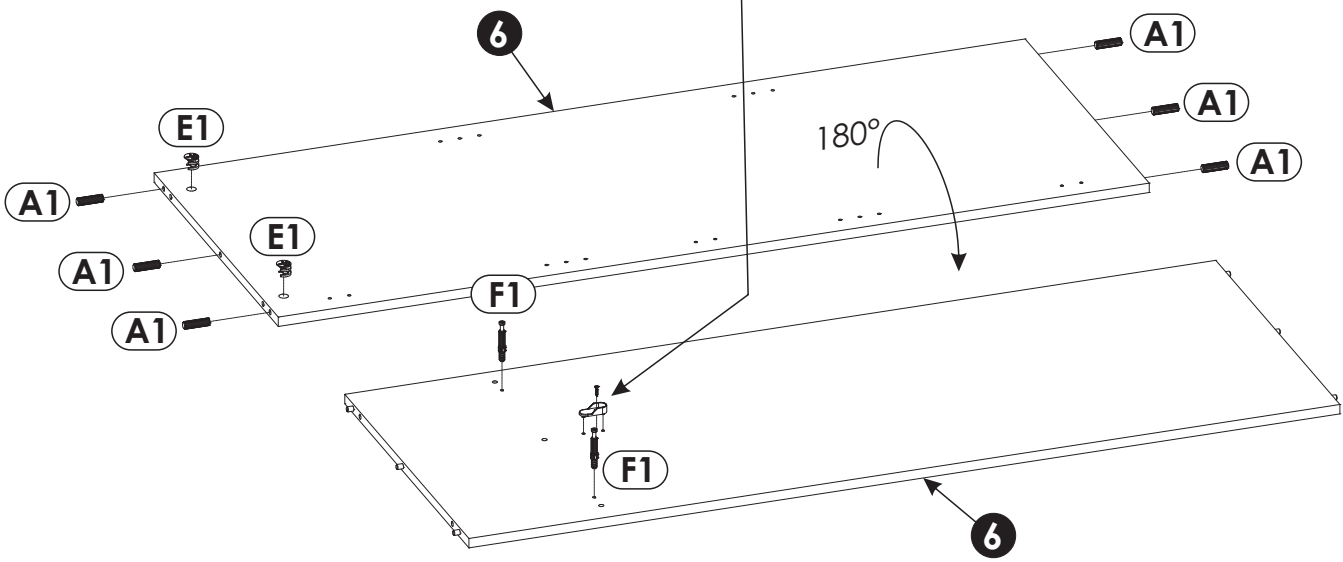
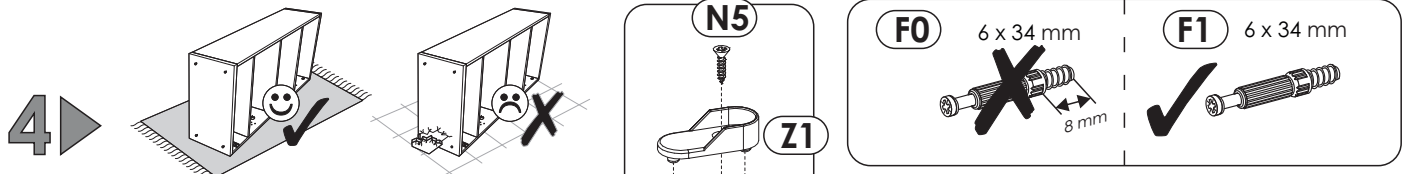




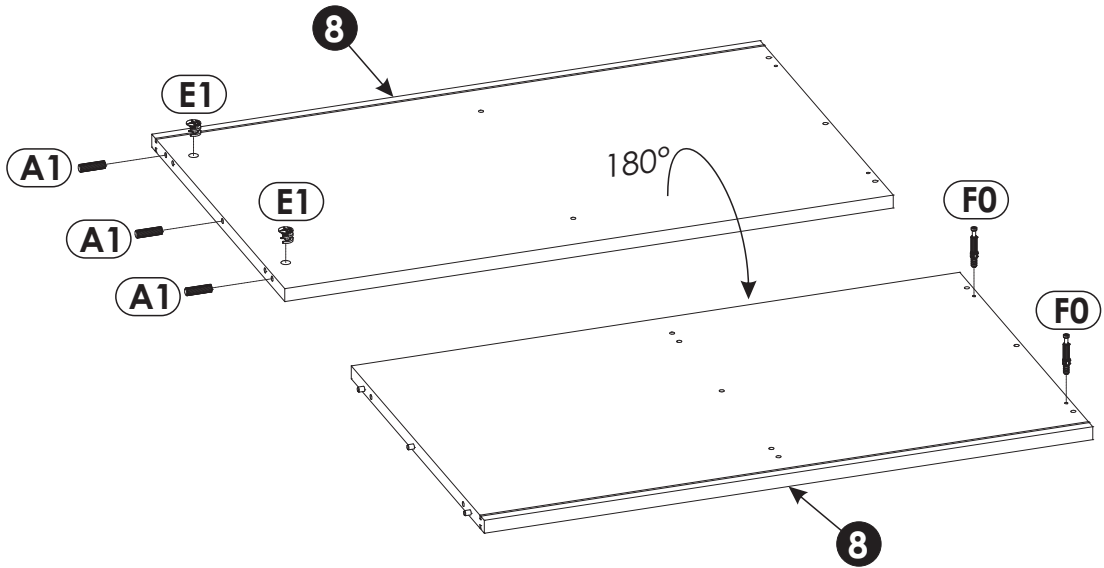
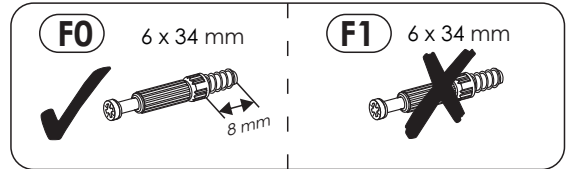
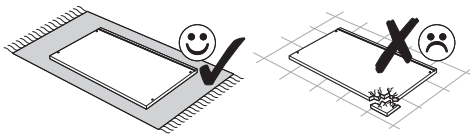
1	1500	600	22	x1	2/5
2	1500	600	22	x1	2/5
3	1430	580	16	x1	4/5
4	449	580	16	x1	1/5
5	1901	580	16	x1	5/5
6	1430	560	16	x1	4/5
7	1901	560	16	x1	5/5
8	999	600	22	x1	1/5
9	468	560	16	x3	1/5
10	497	545	16	x2	1/5
11	450	150	16	x2	3/5
12	450	150	16	x2	3/5
13	925	134	16	x2	4/5
14	939	455	3	x2	5/5
15	450	100	16	x2	3/5
16	996	220	16	x2	4/5
17	1424	496	16	x1	3/5
18	1424	496	16	x1	3/5
19	1895	496	16	x1	3/5
20	1442	482	3	x1	4/5
21	461	996	3	x1	2/5
22	1442	512	3	x1	4/5
23	1915	482	3	x1	5/5



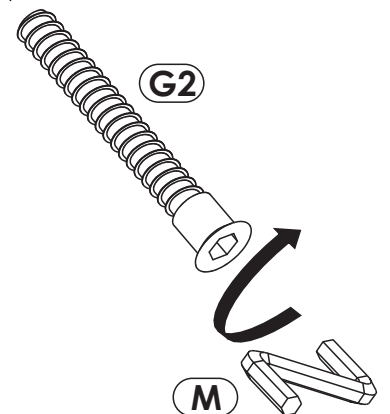
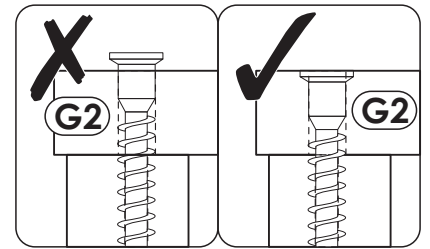
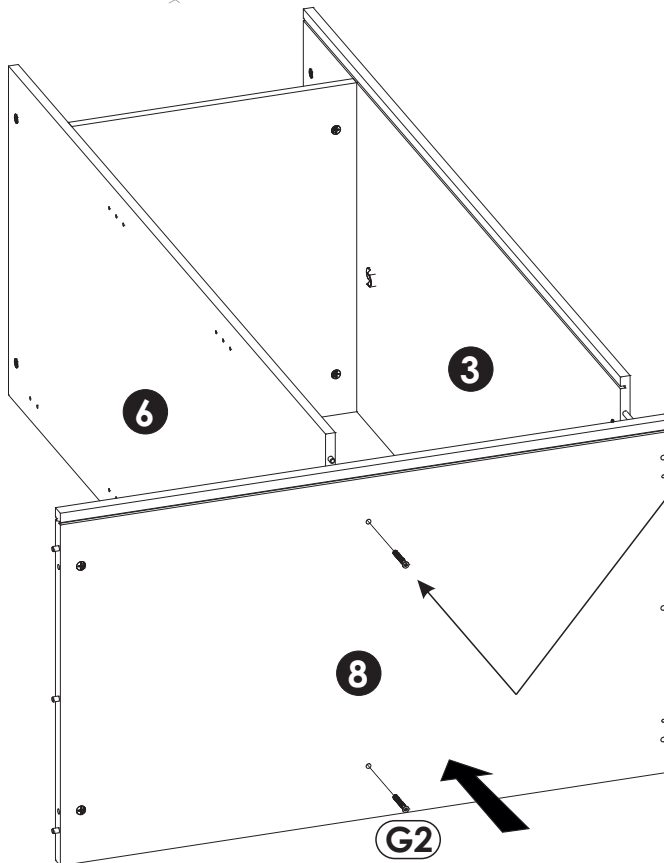
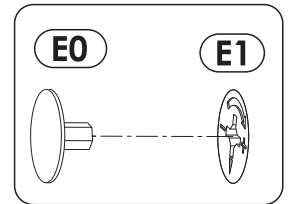
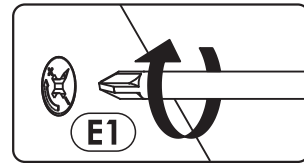
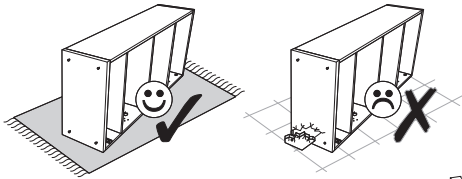


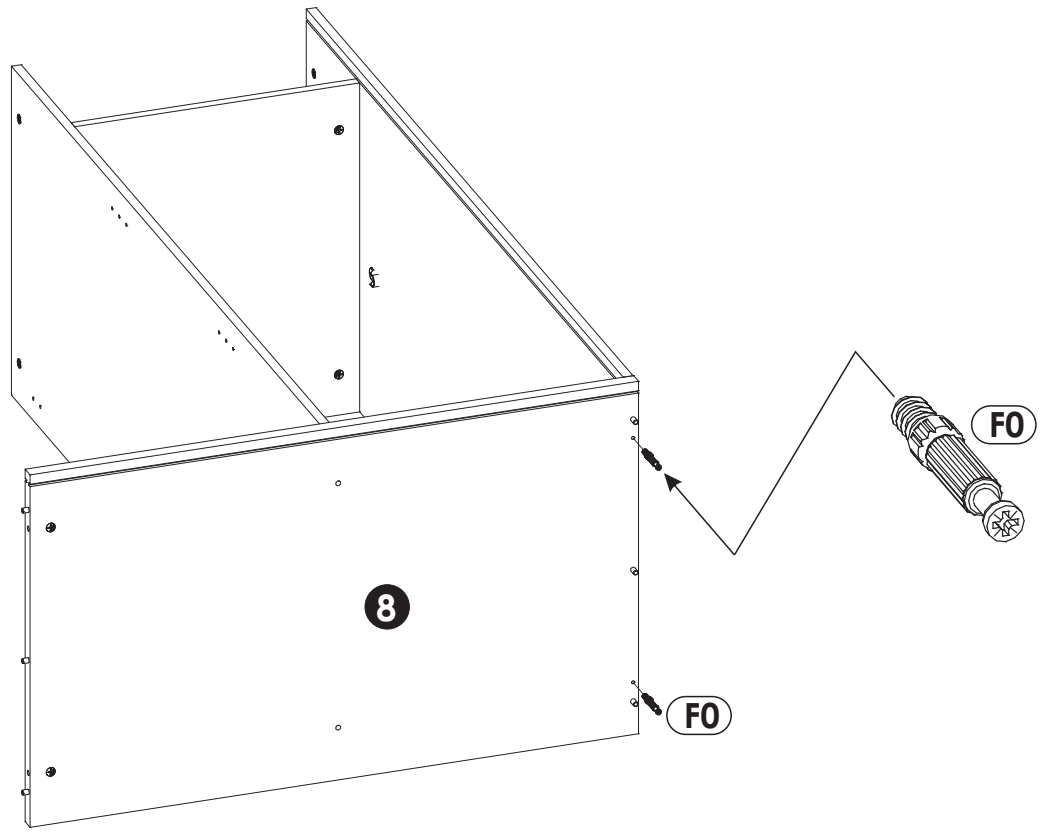
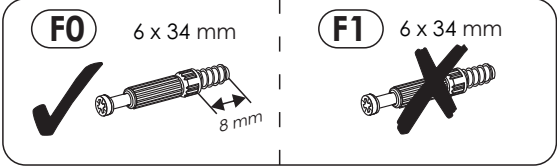
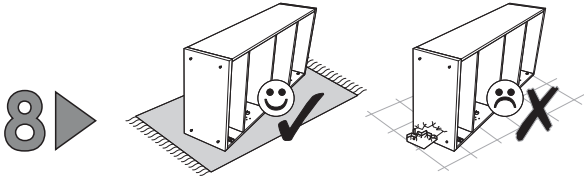


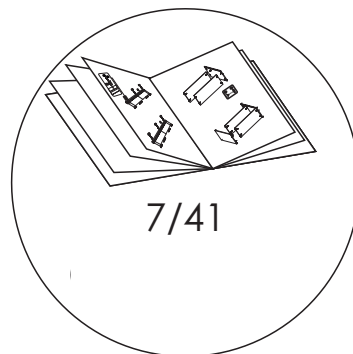
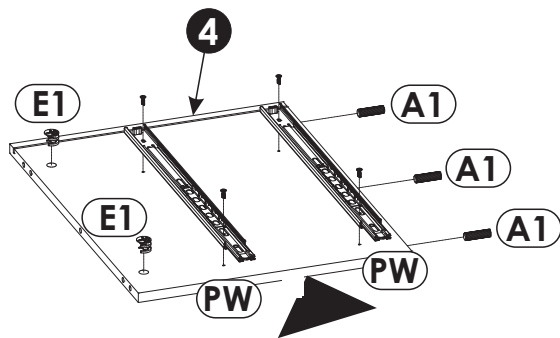
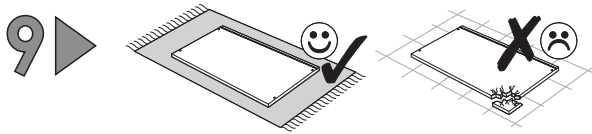
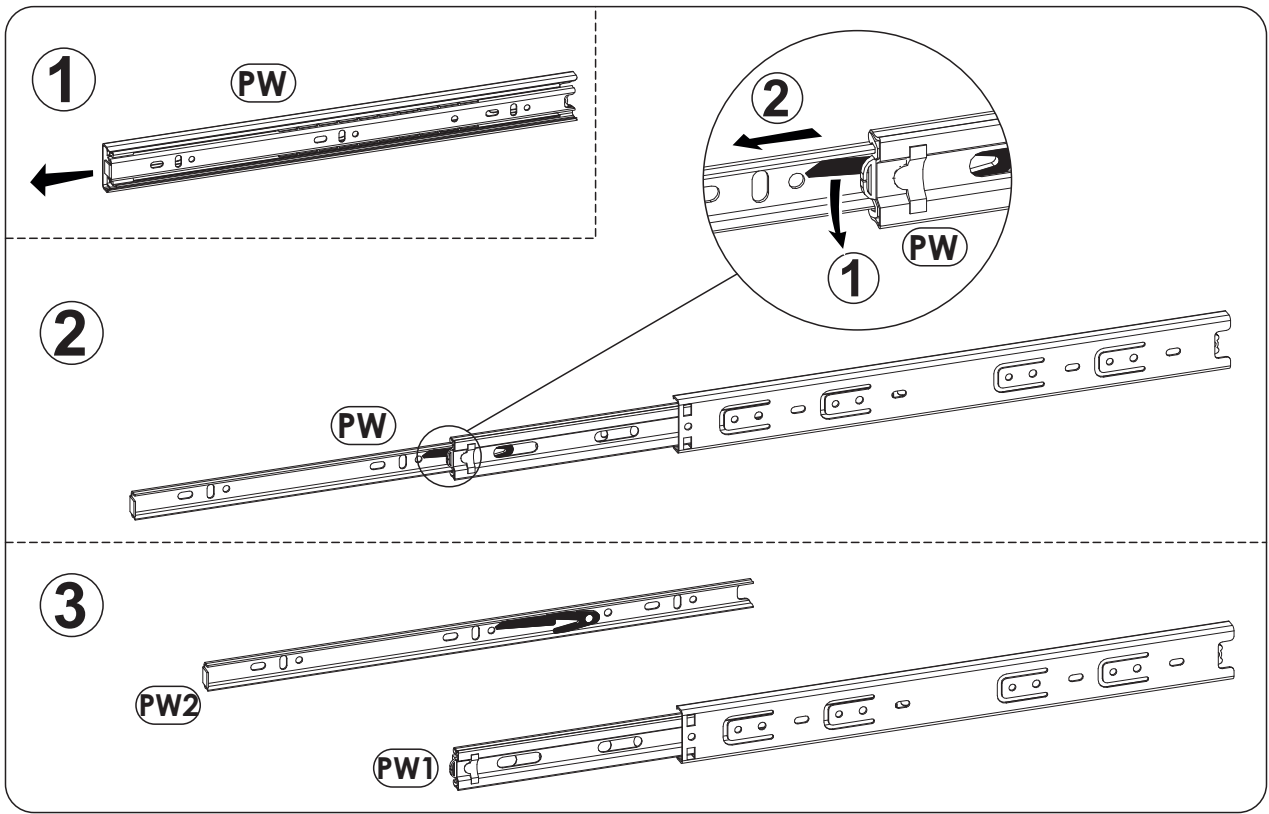
6 ▶



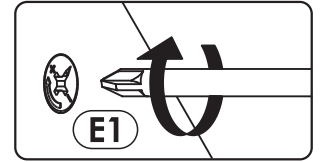
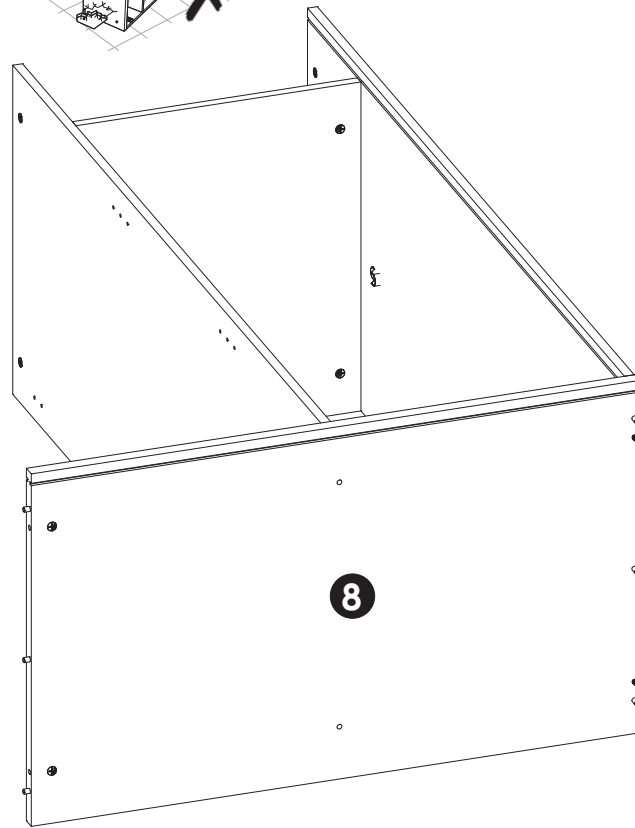
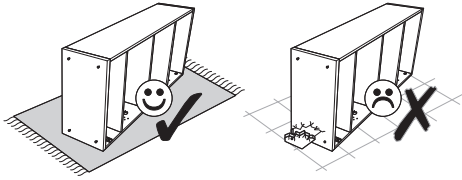
7 ▶







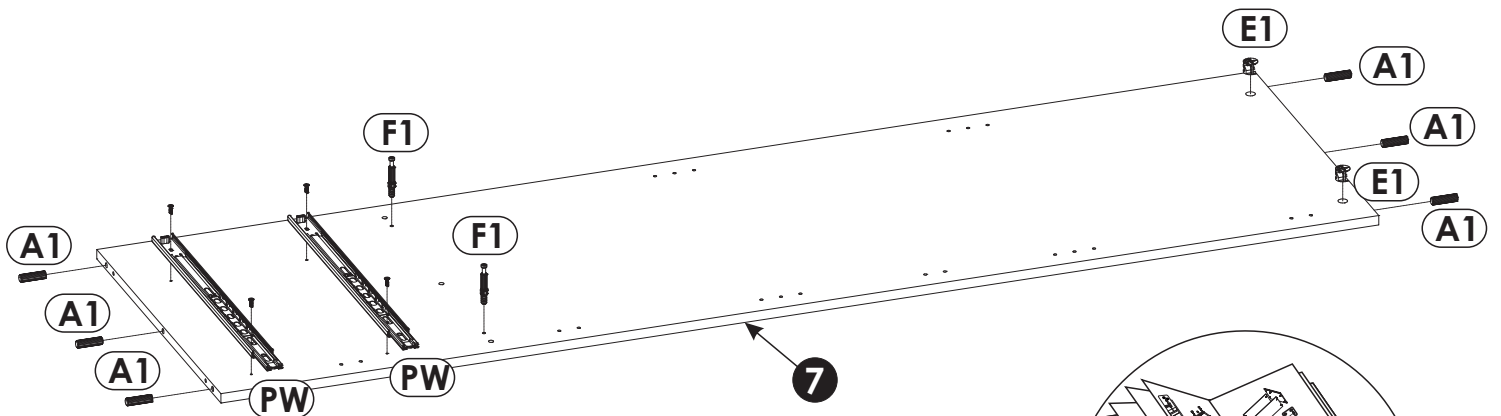
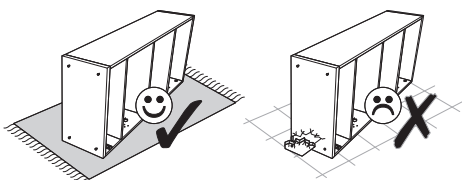
10 ▶



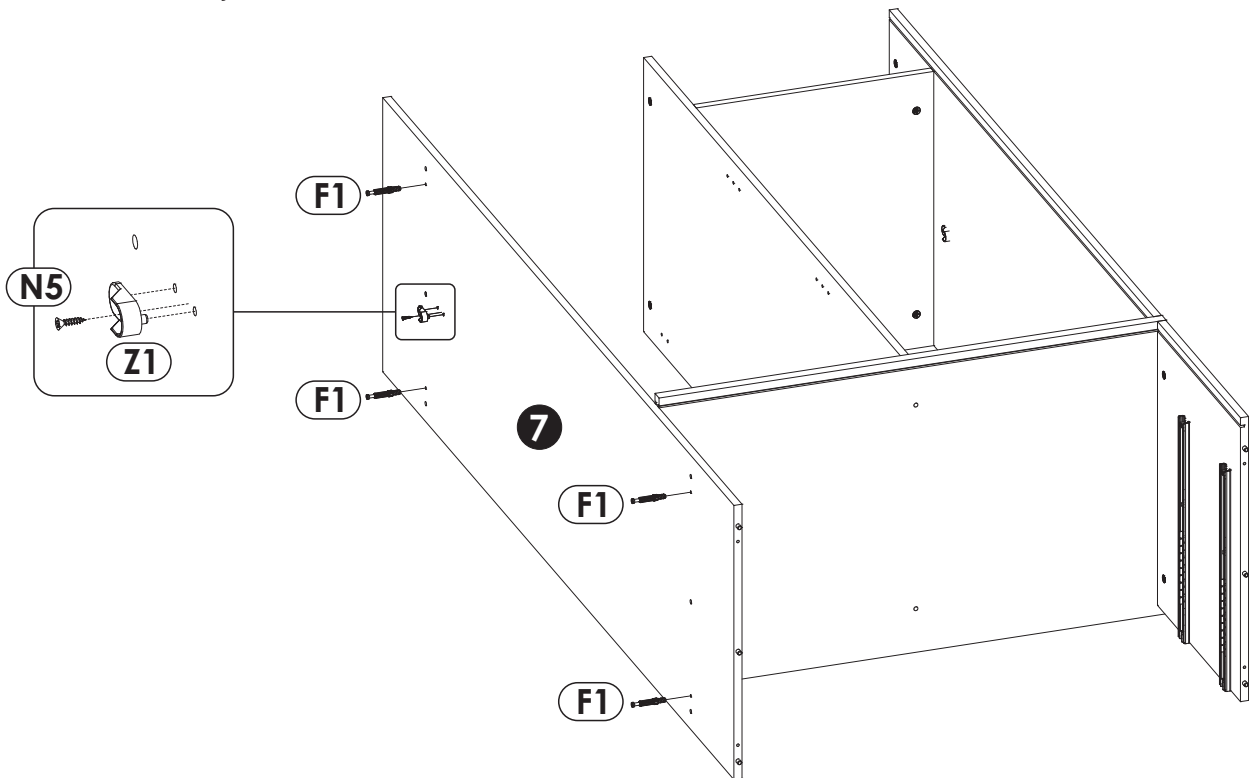
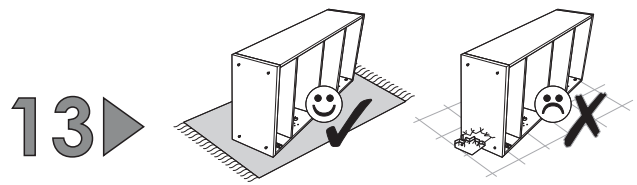
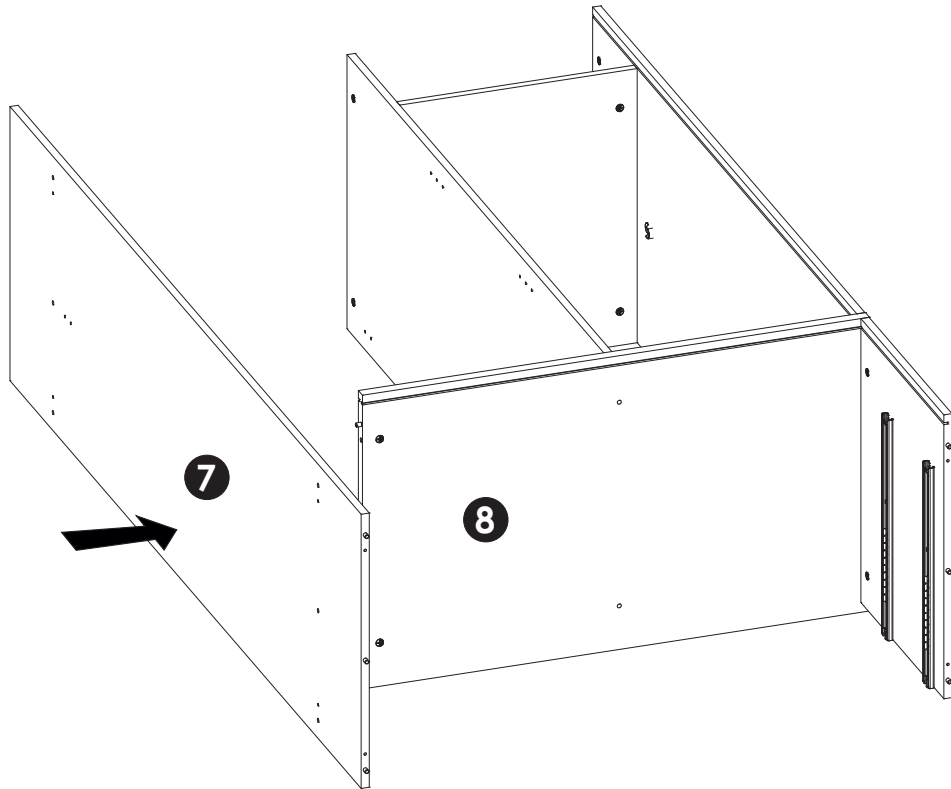
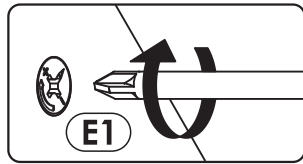
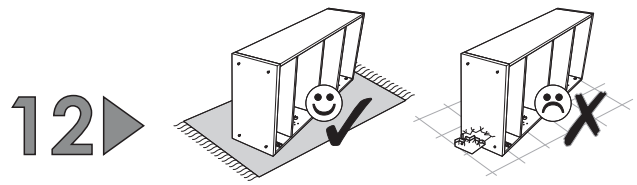
4

8

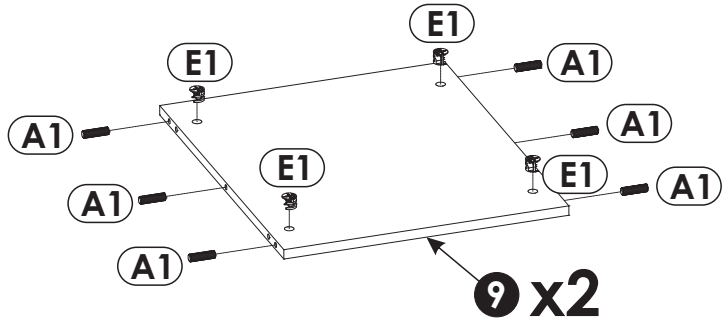
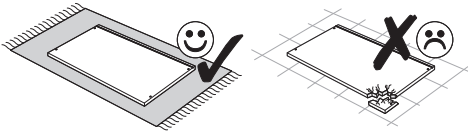
11 ▶



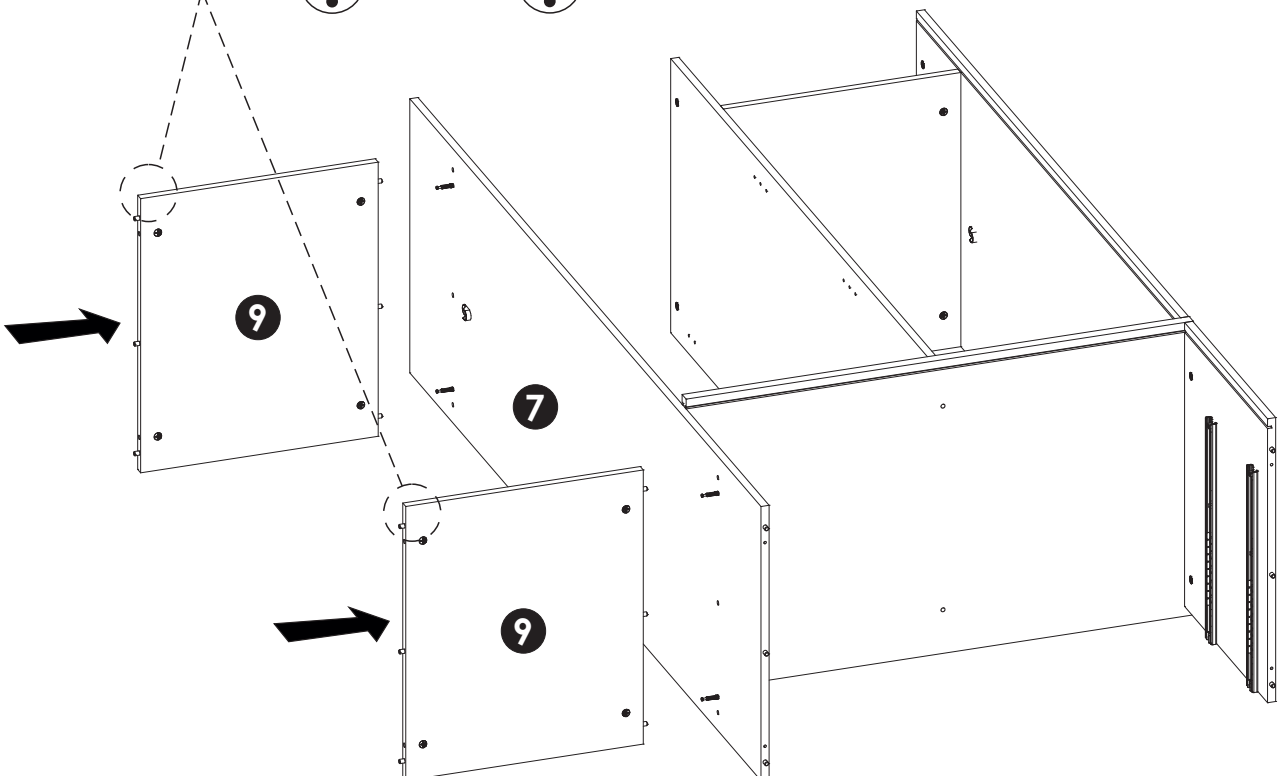
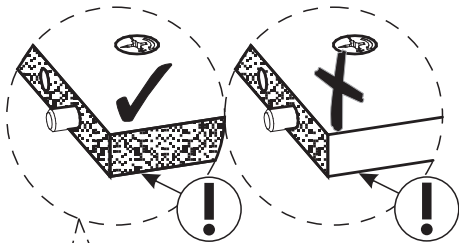
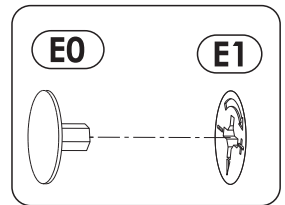
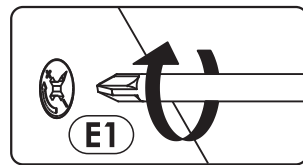
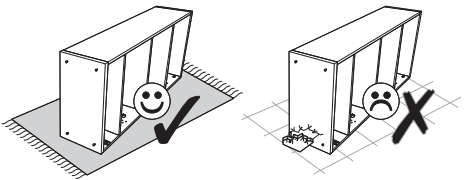
7/41



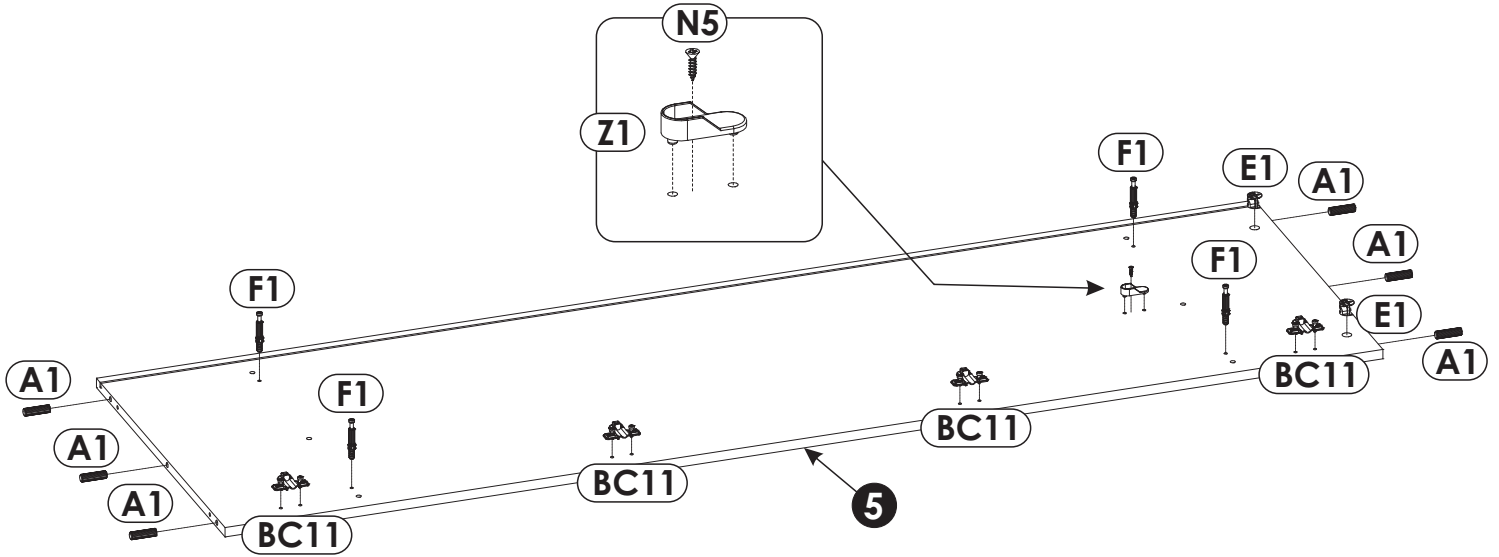
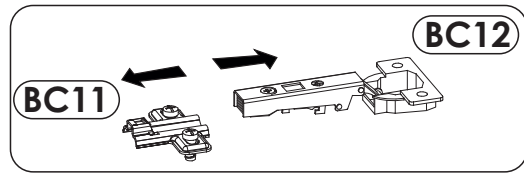
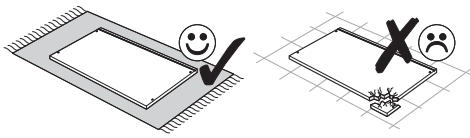
14▶



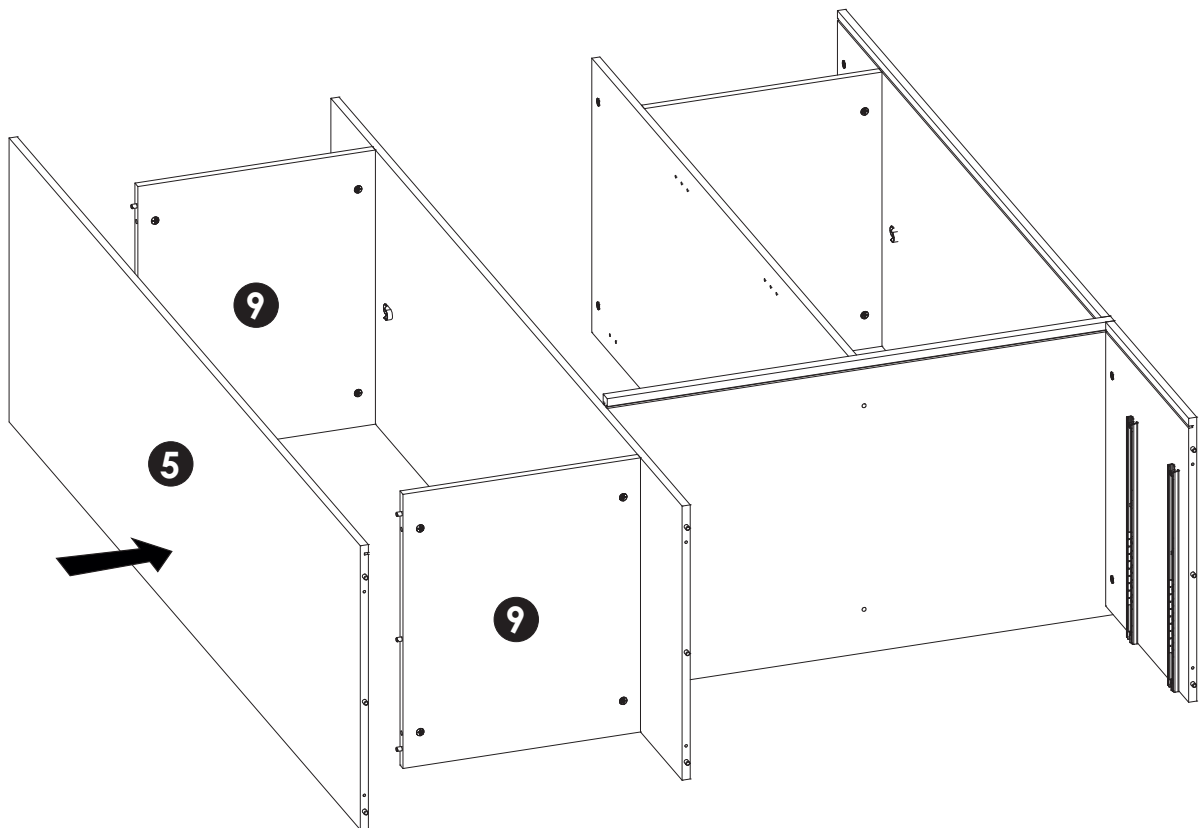
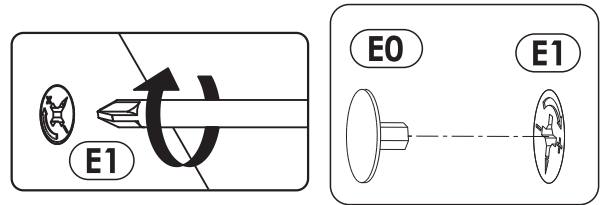
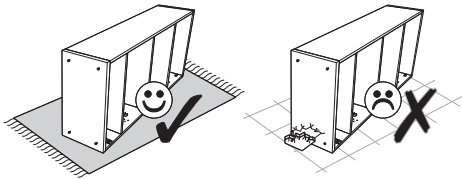
15▶



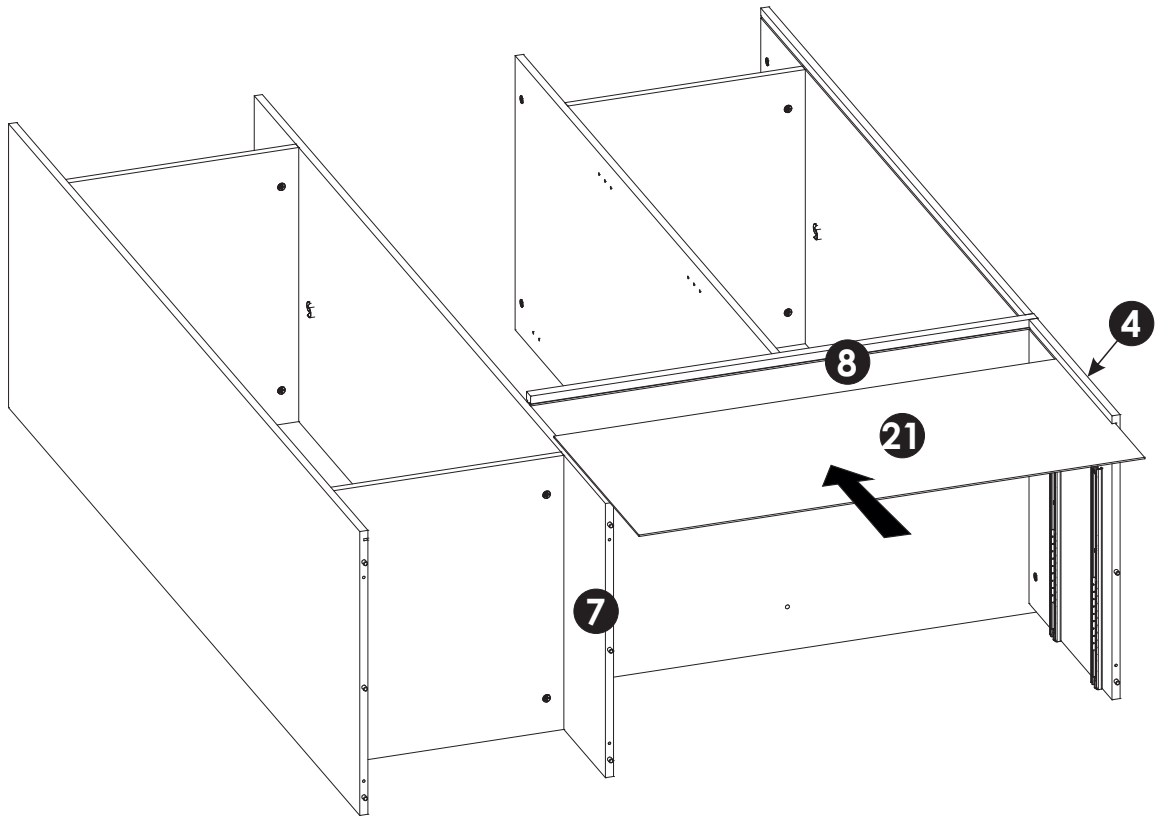
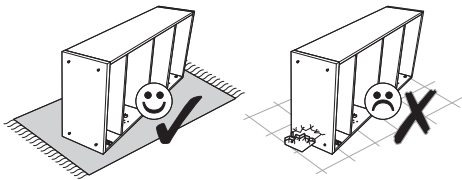
16 ▶



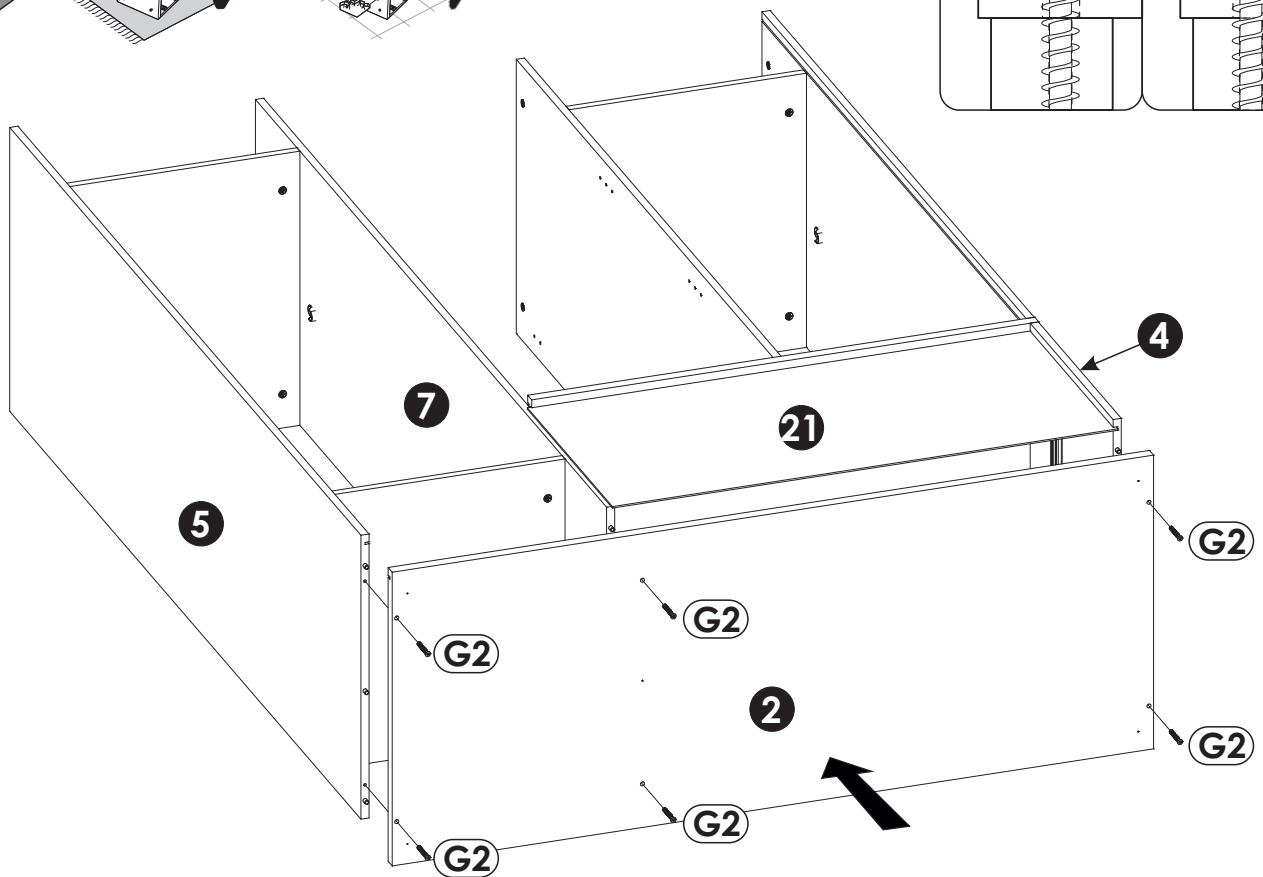
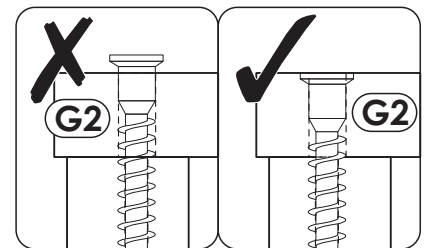
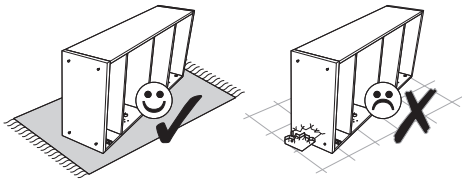
17 ▶



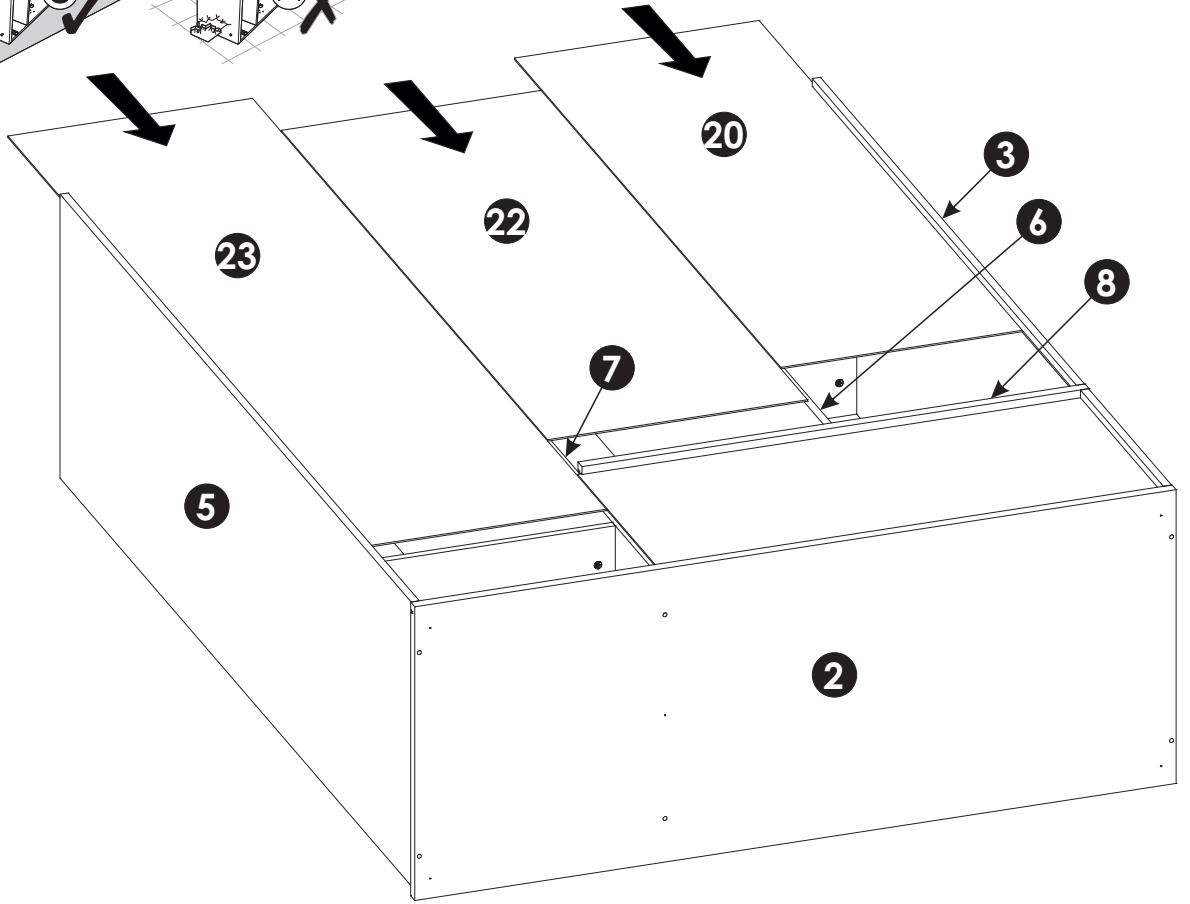
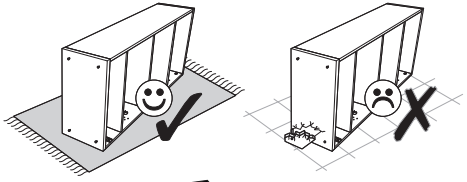
18 ▶



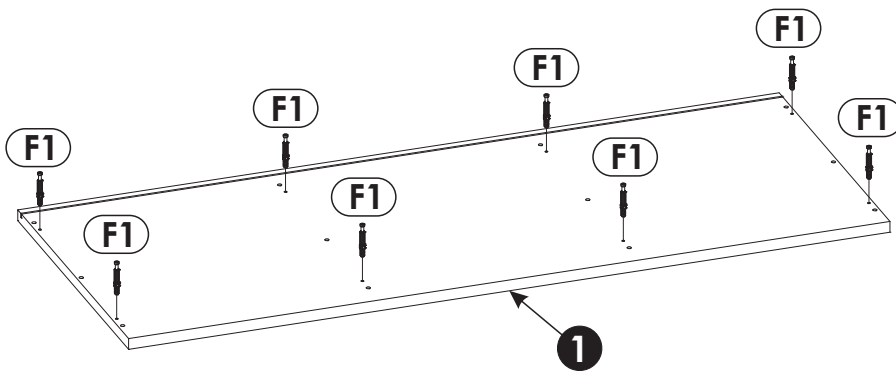
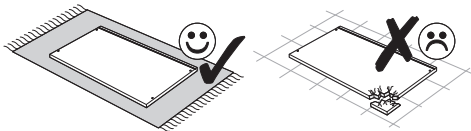
19 ▶



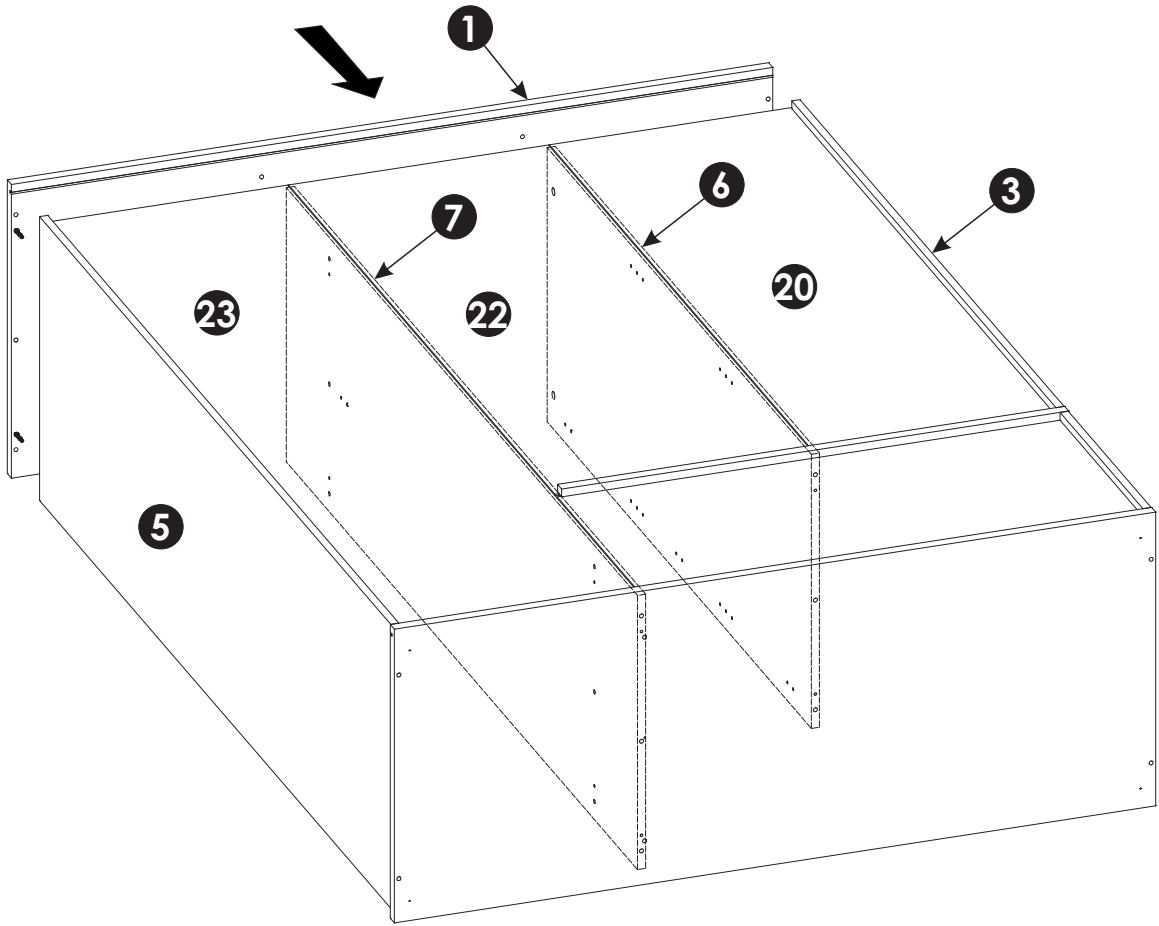
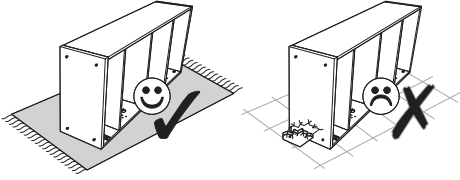
20 ▶



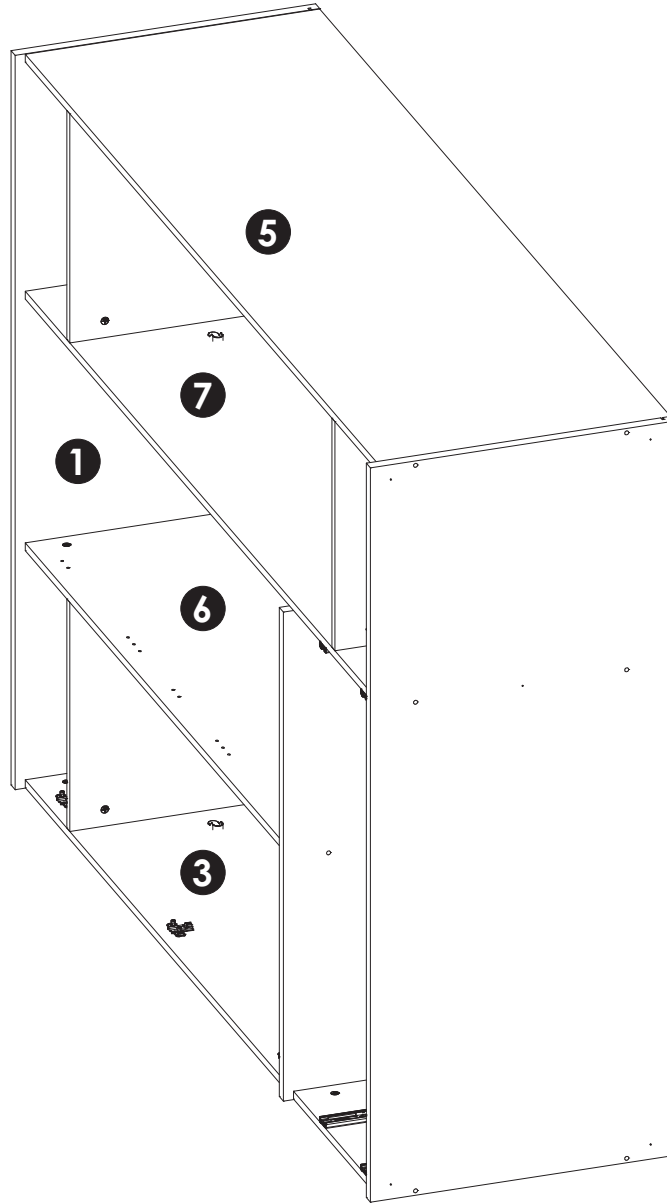
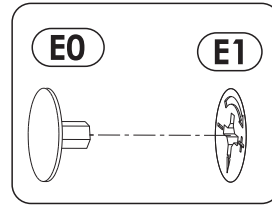
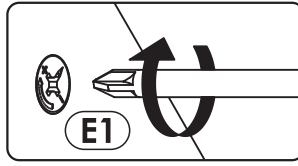
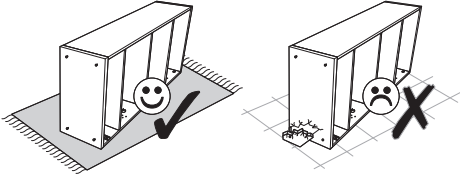
21 ▶



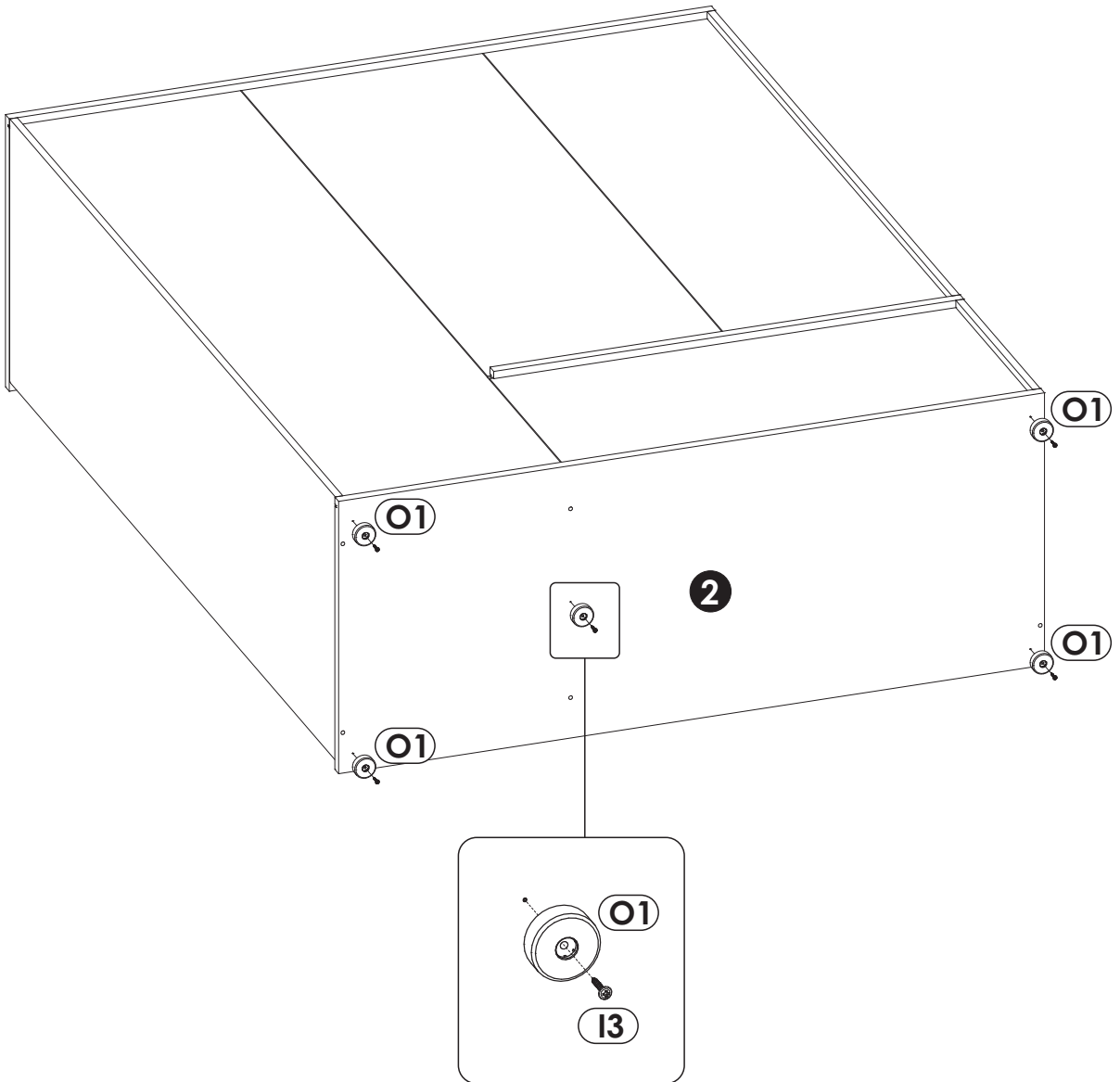
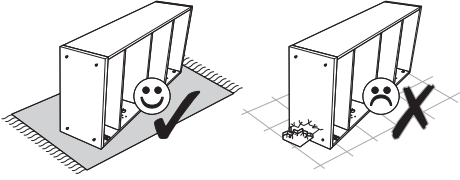
22 ▶



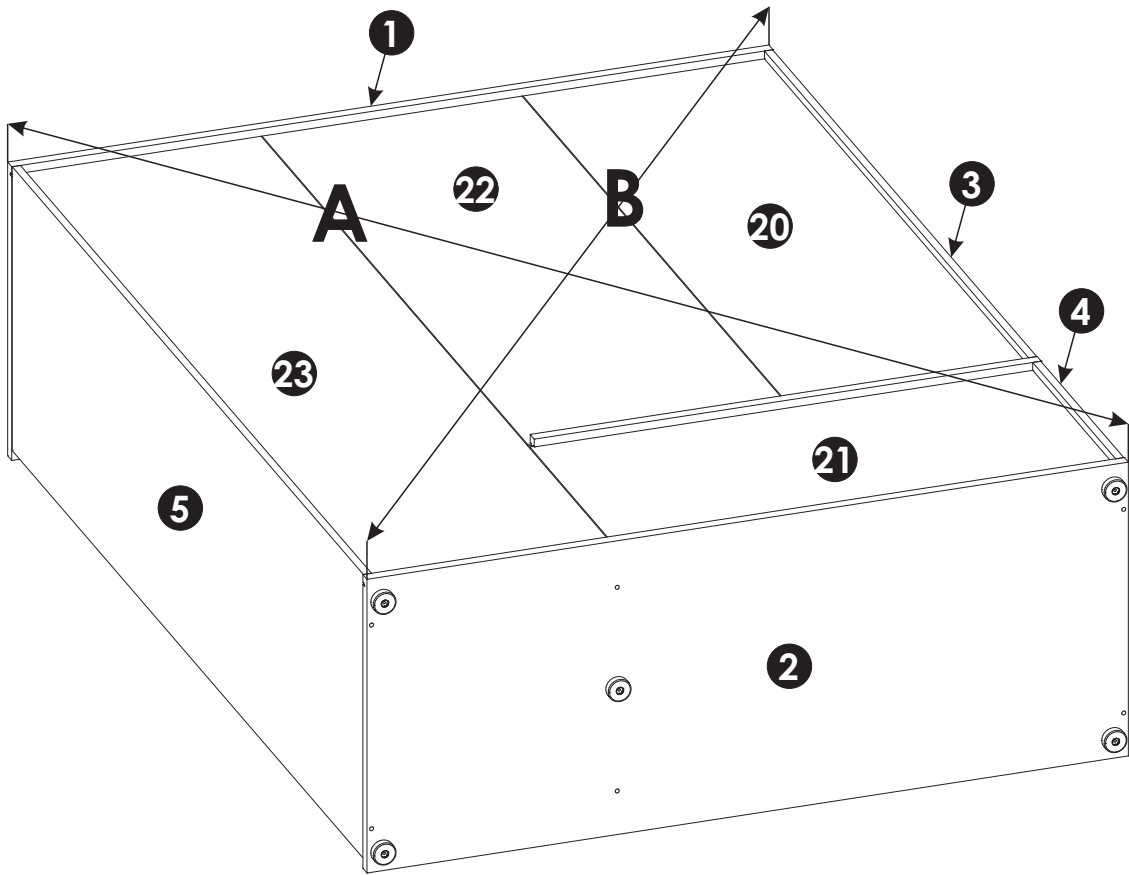
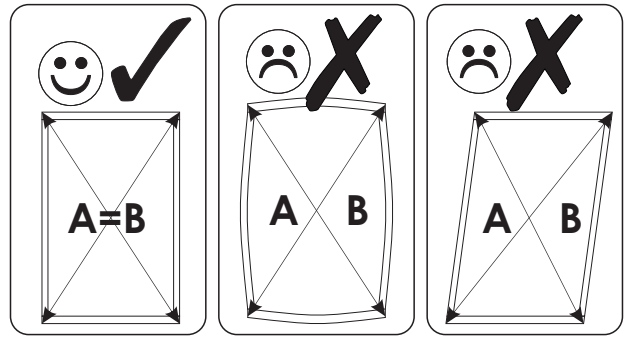
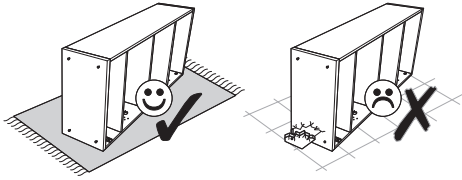
23 ▶



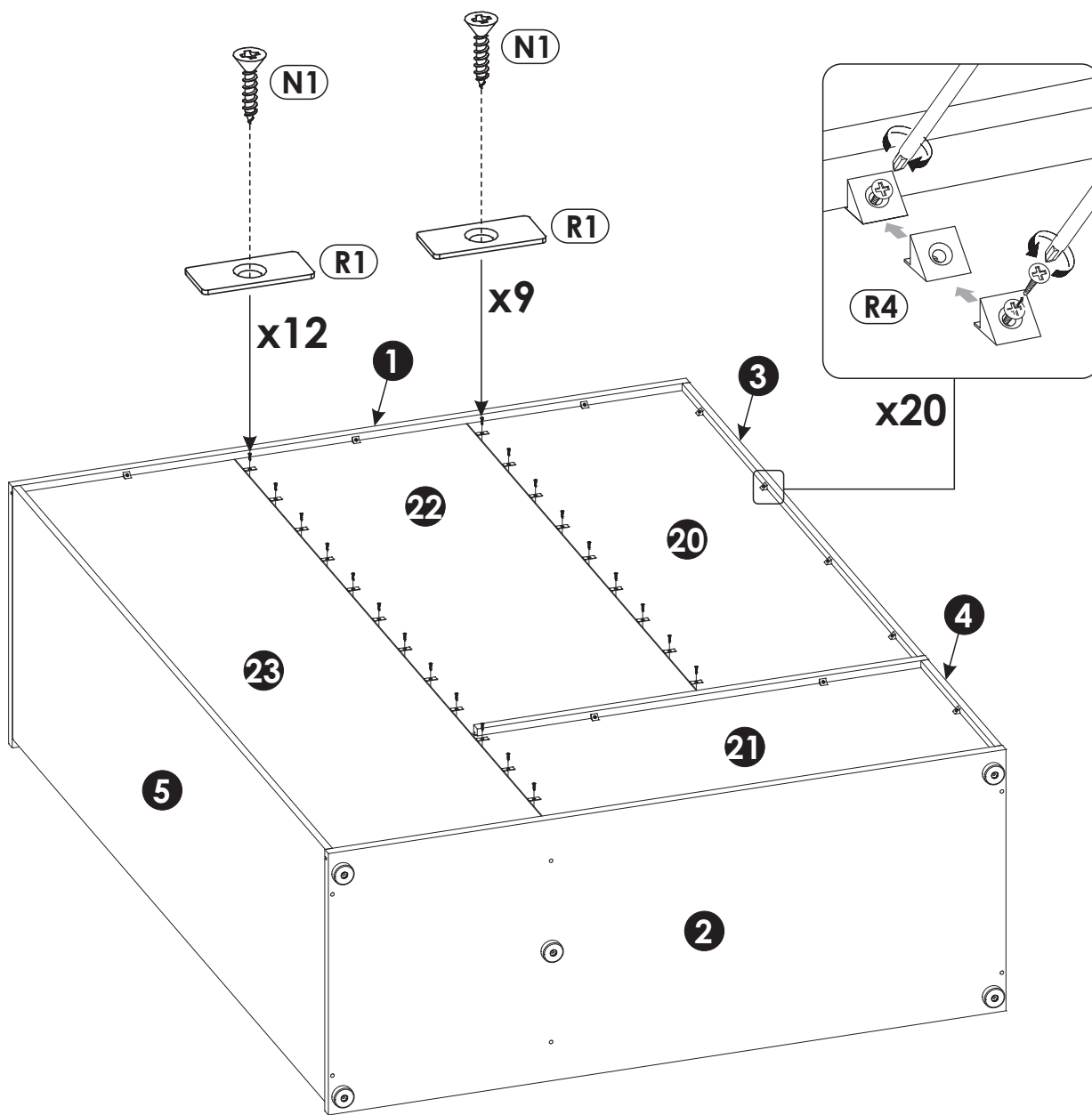
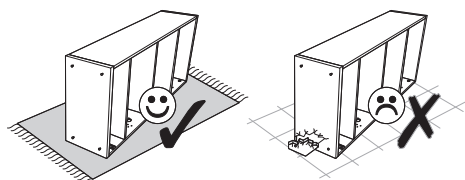
24▶



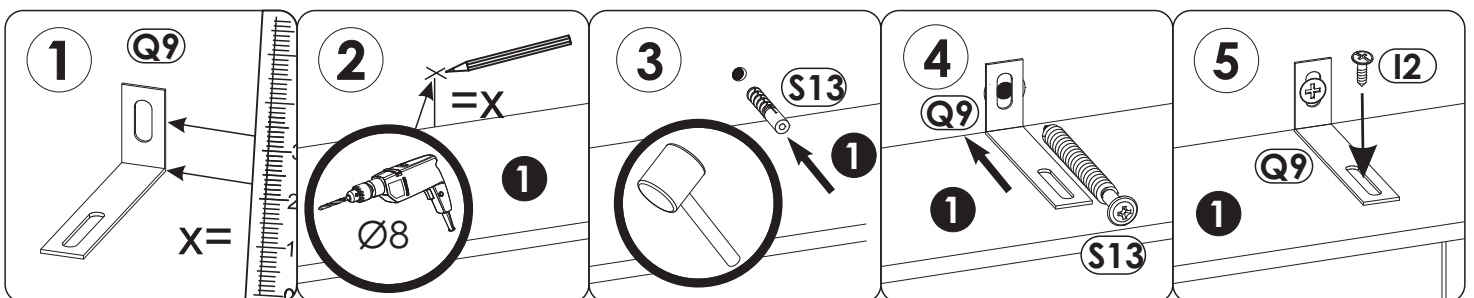
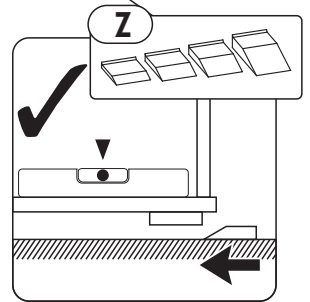
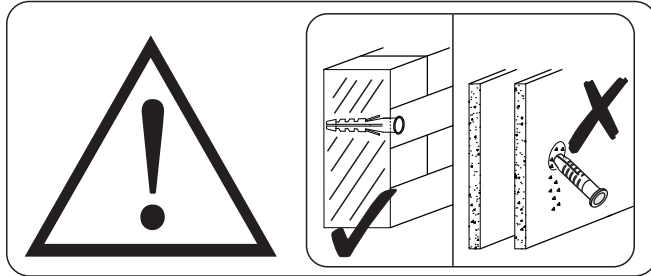
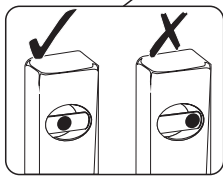
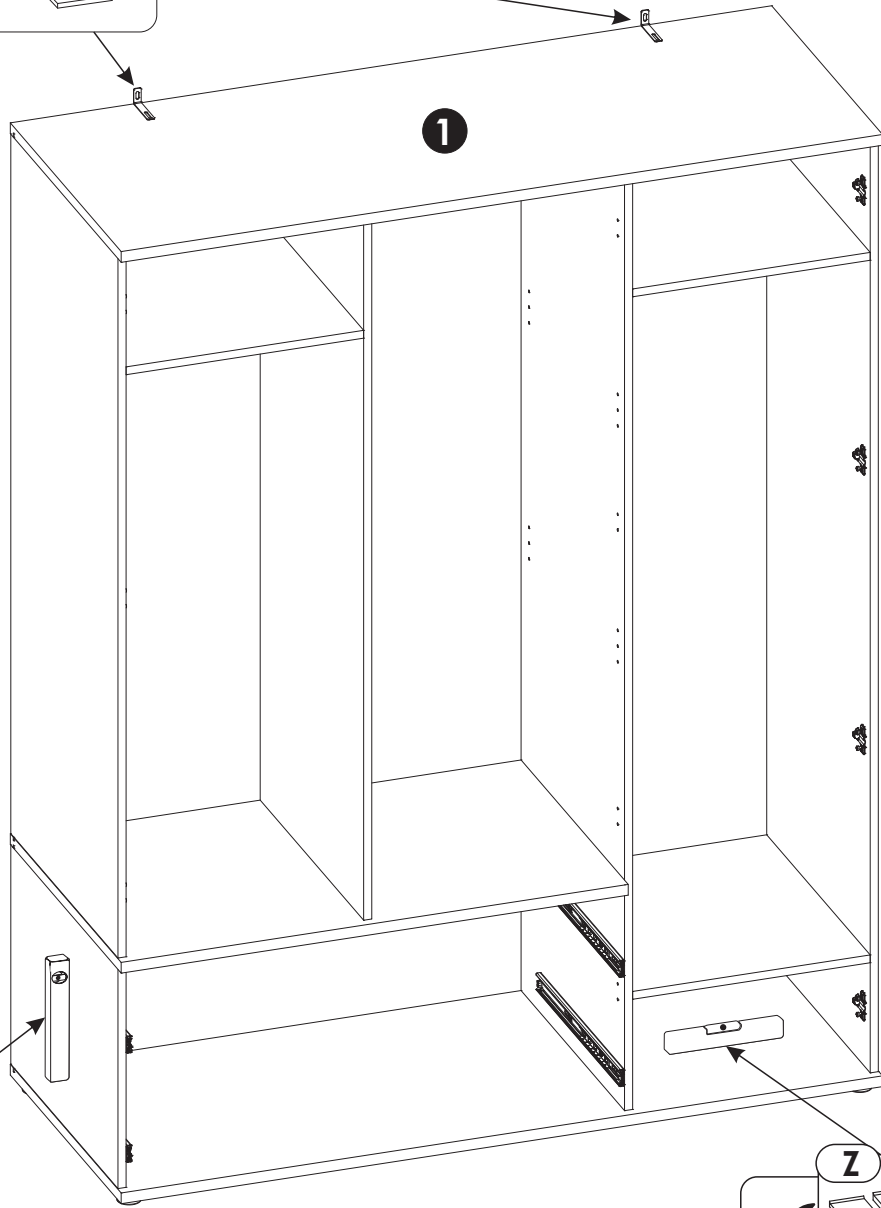
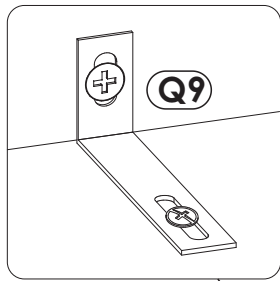
25 ▶

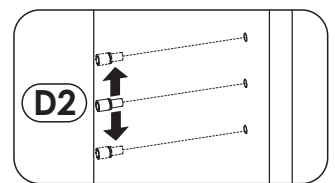
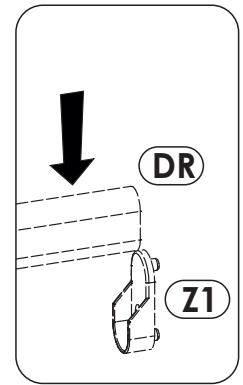
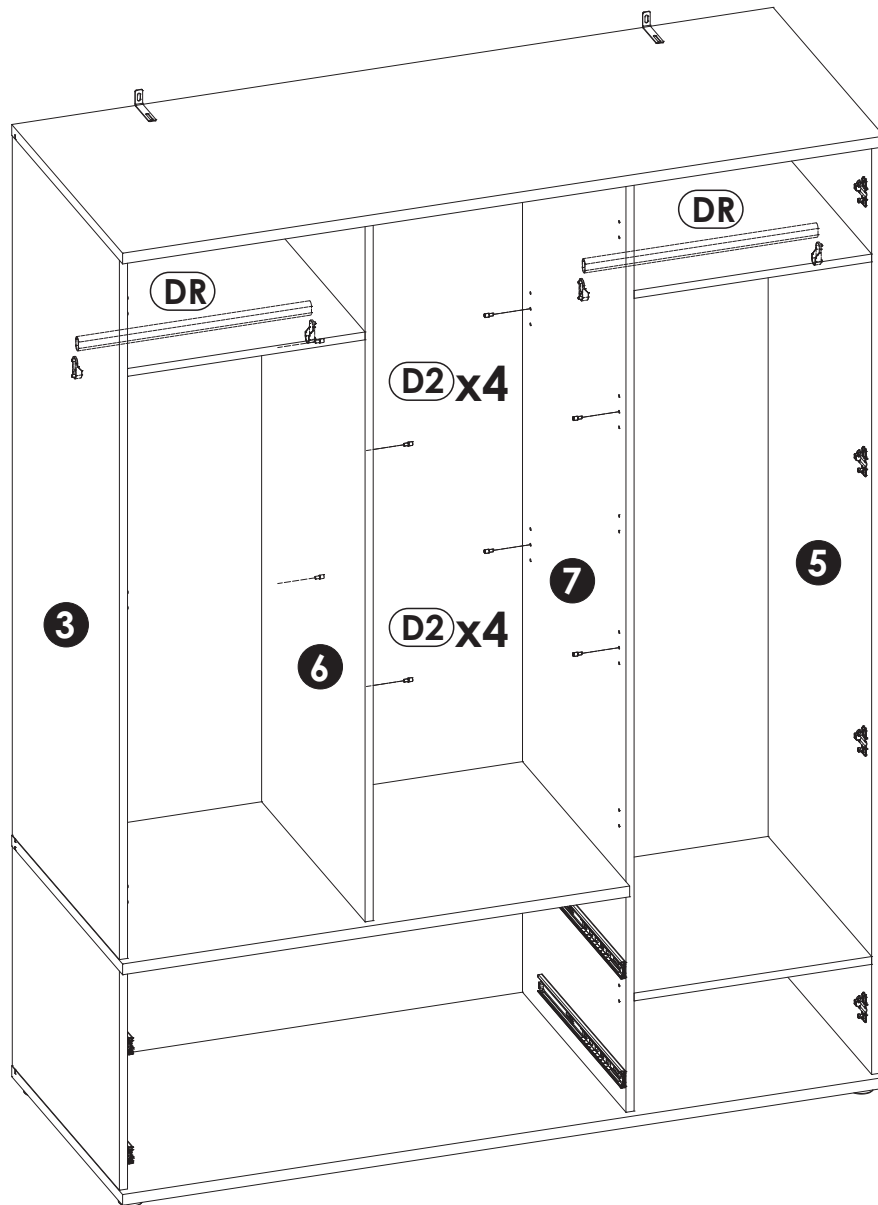


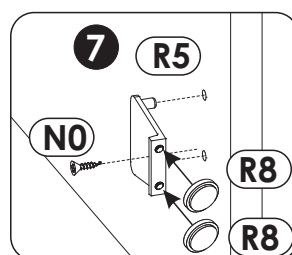
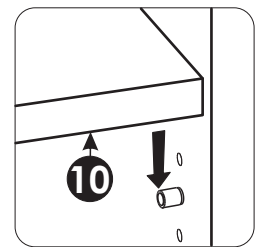
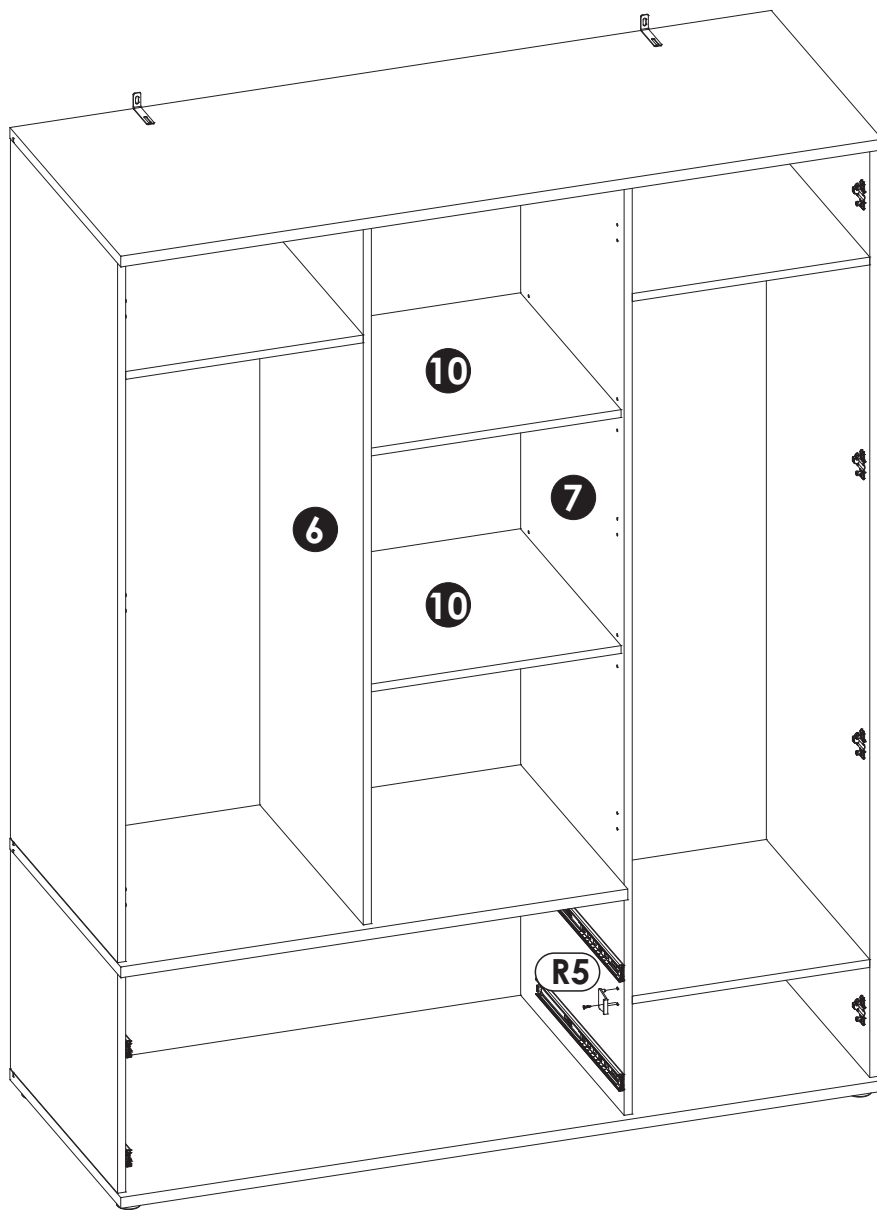
26 ▶



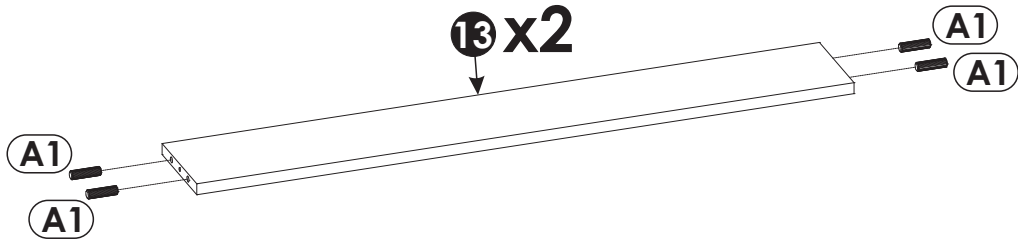
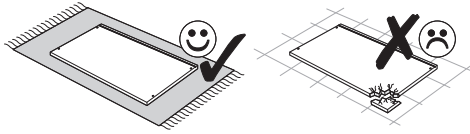
27 ▶



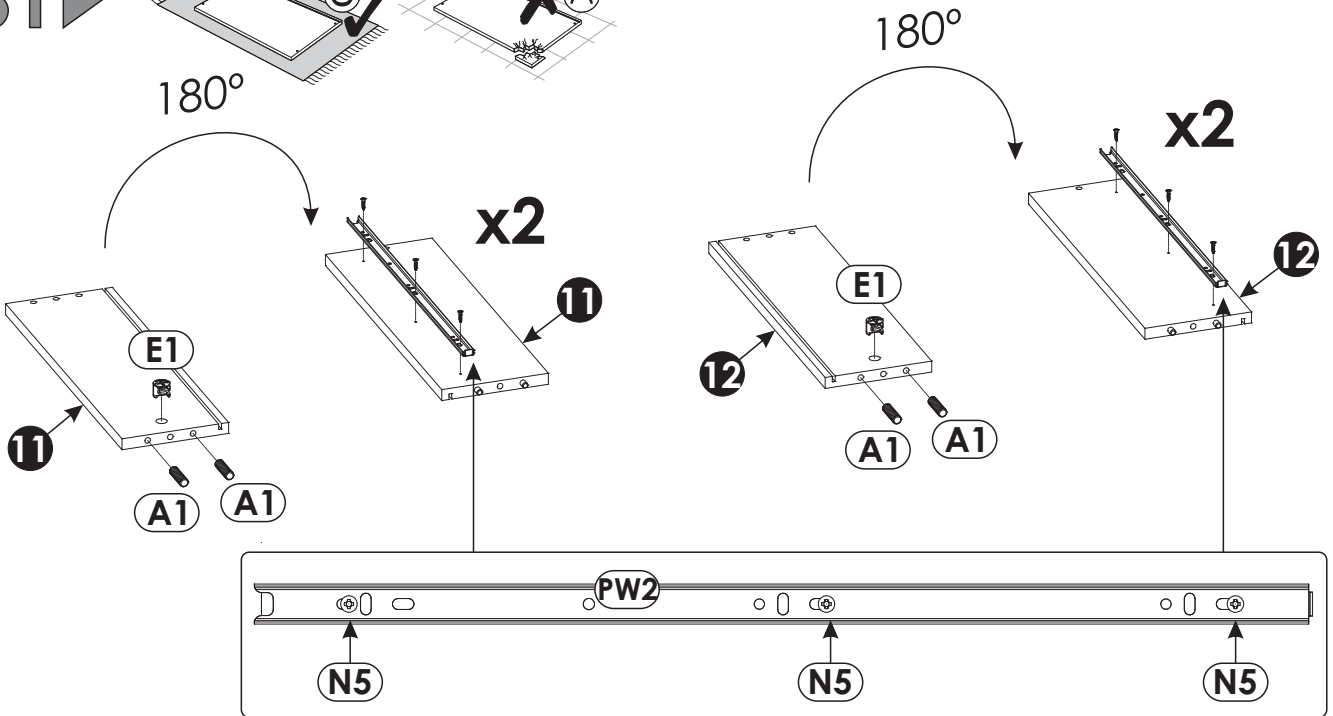
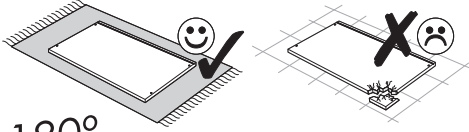




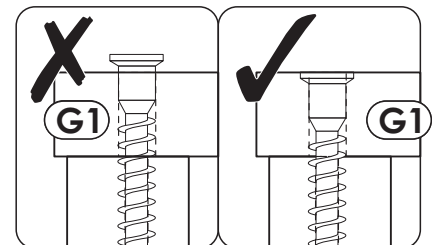
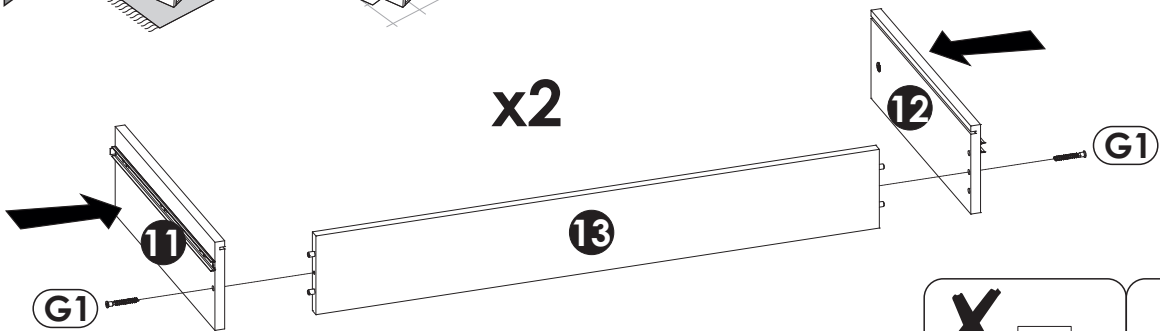
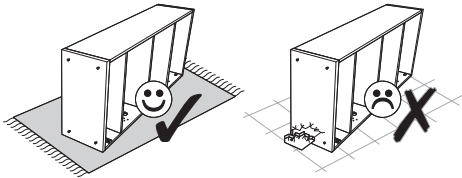
30 ▶



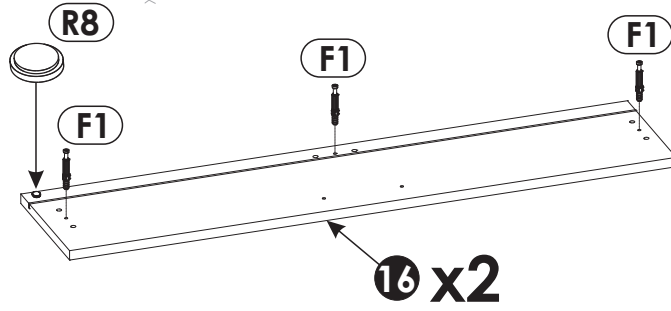
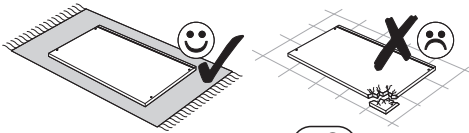
31 ▶



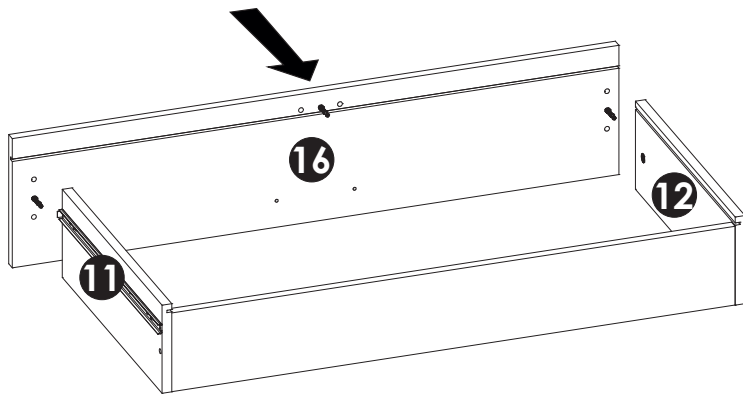
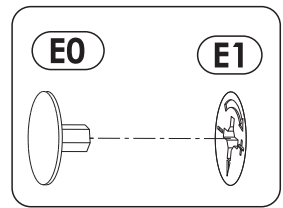
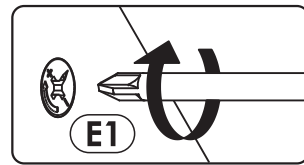
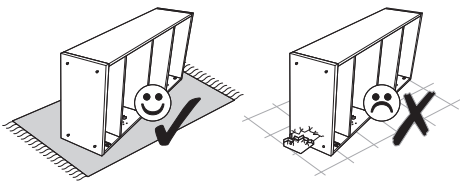
32 ▶



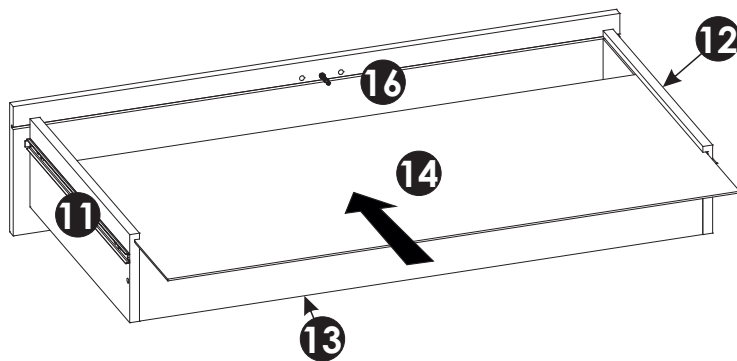
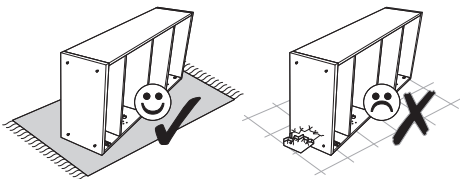
33 ▶



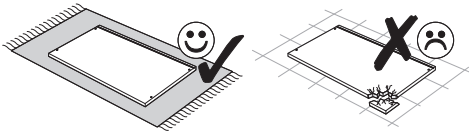
34 ▶



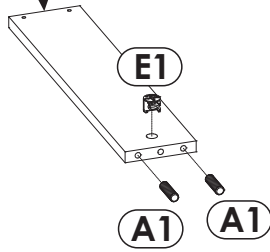
35 ▶



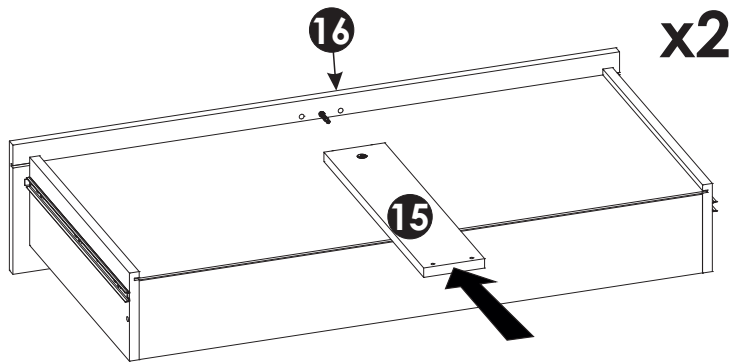
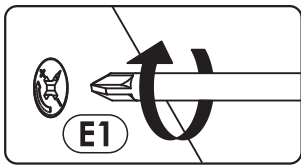
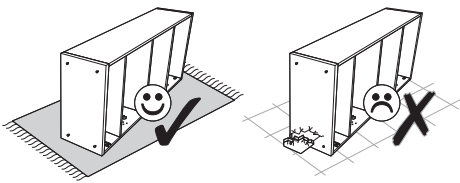
36 ▶



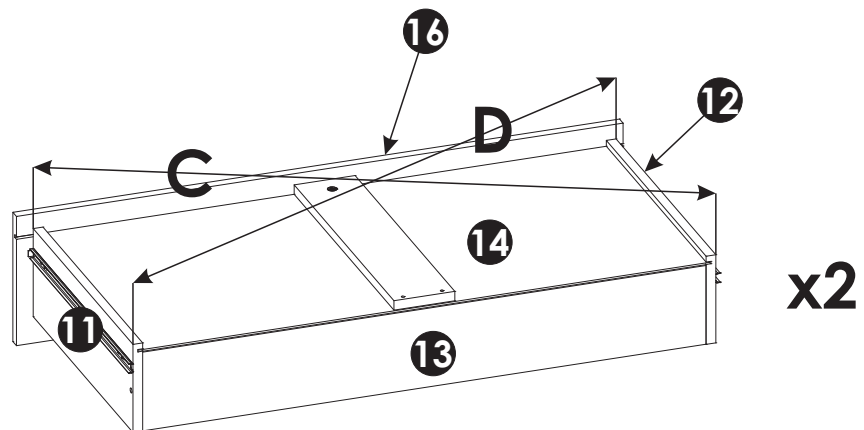
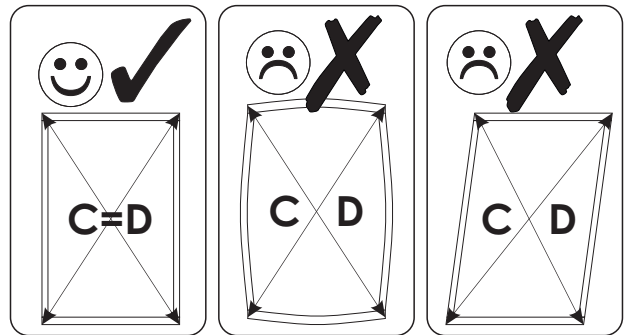
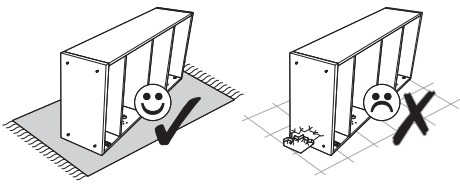
15 x2



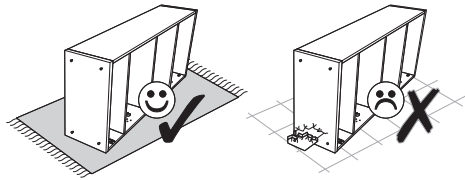
37 ▶



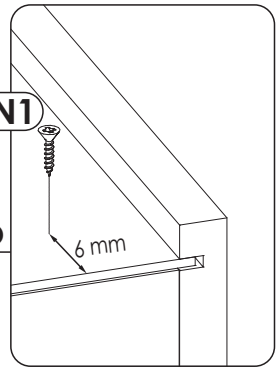
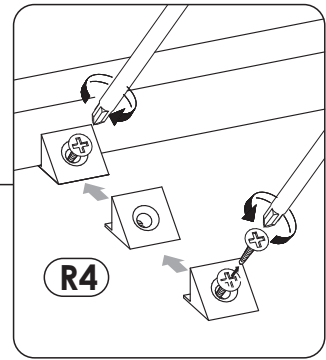
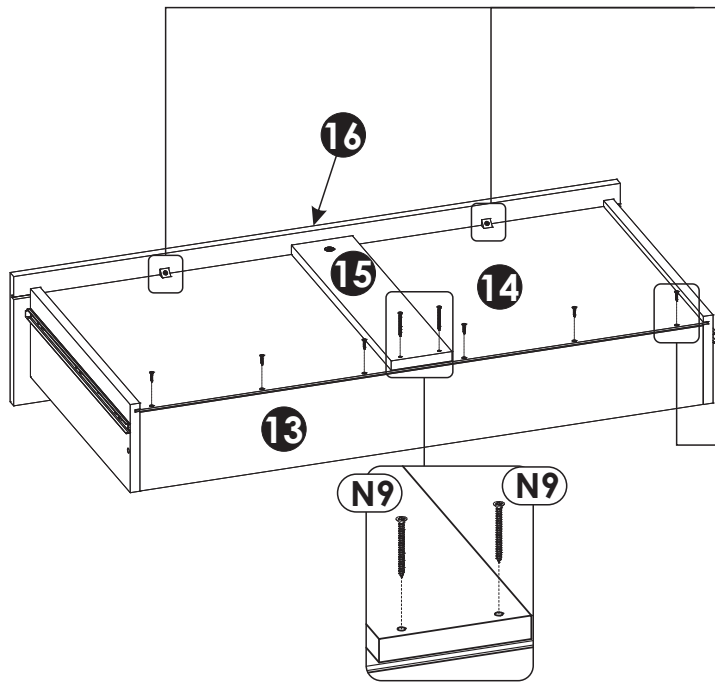
38 ▶



39 ▶

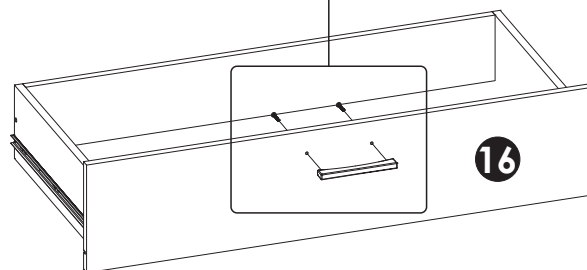
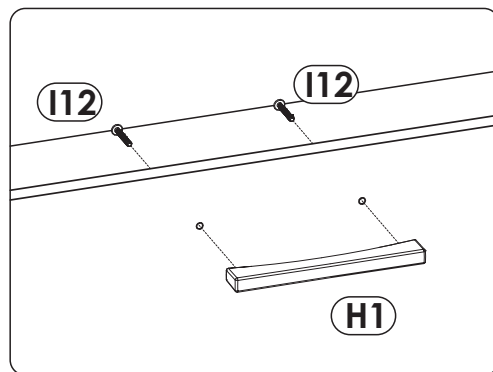
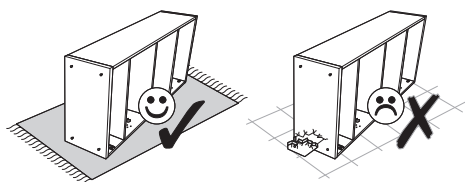


x2

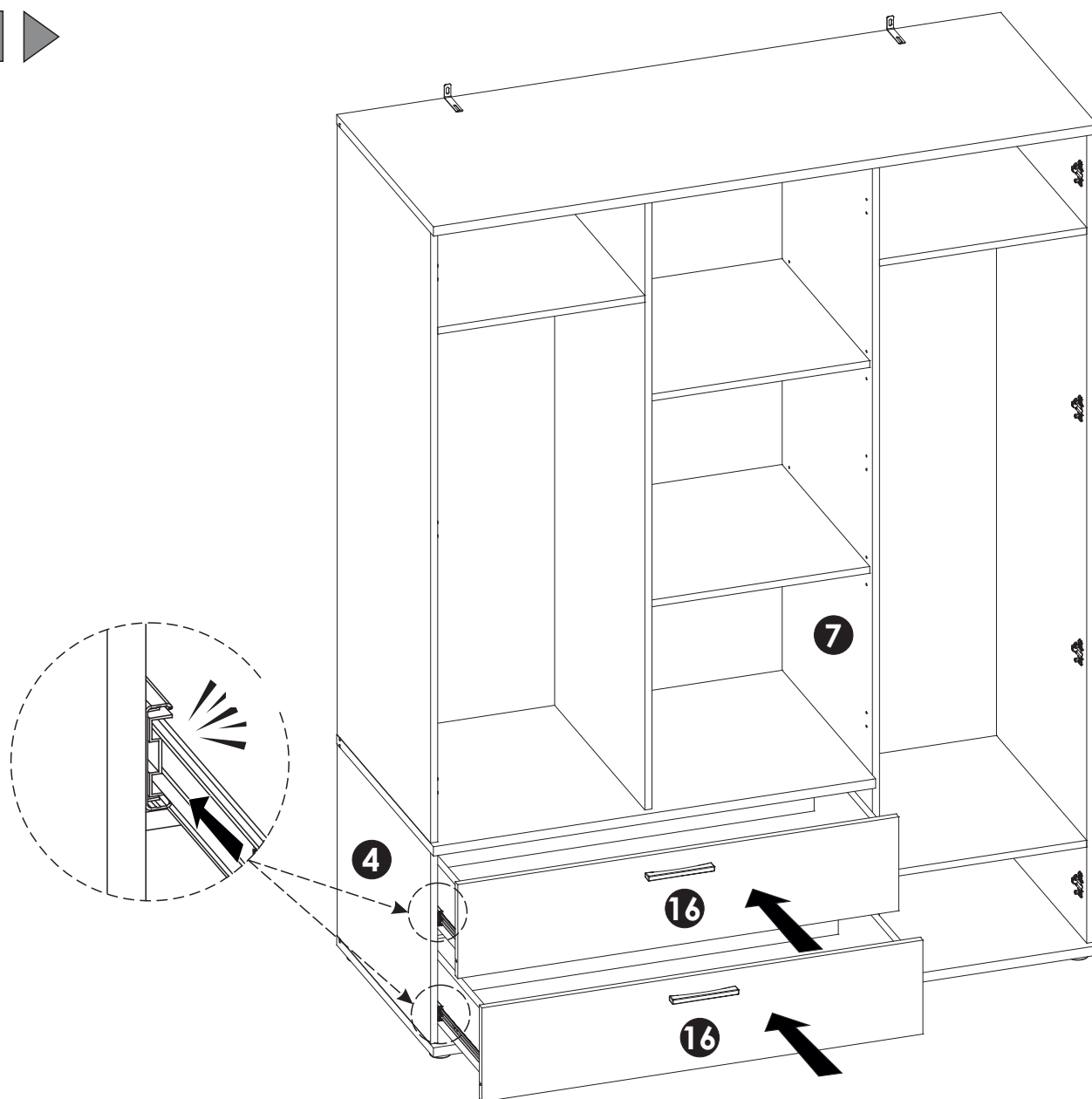


x6

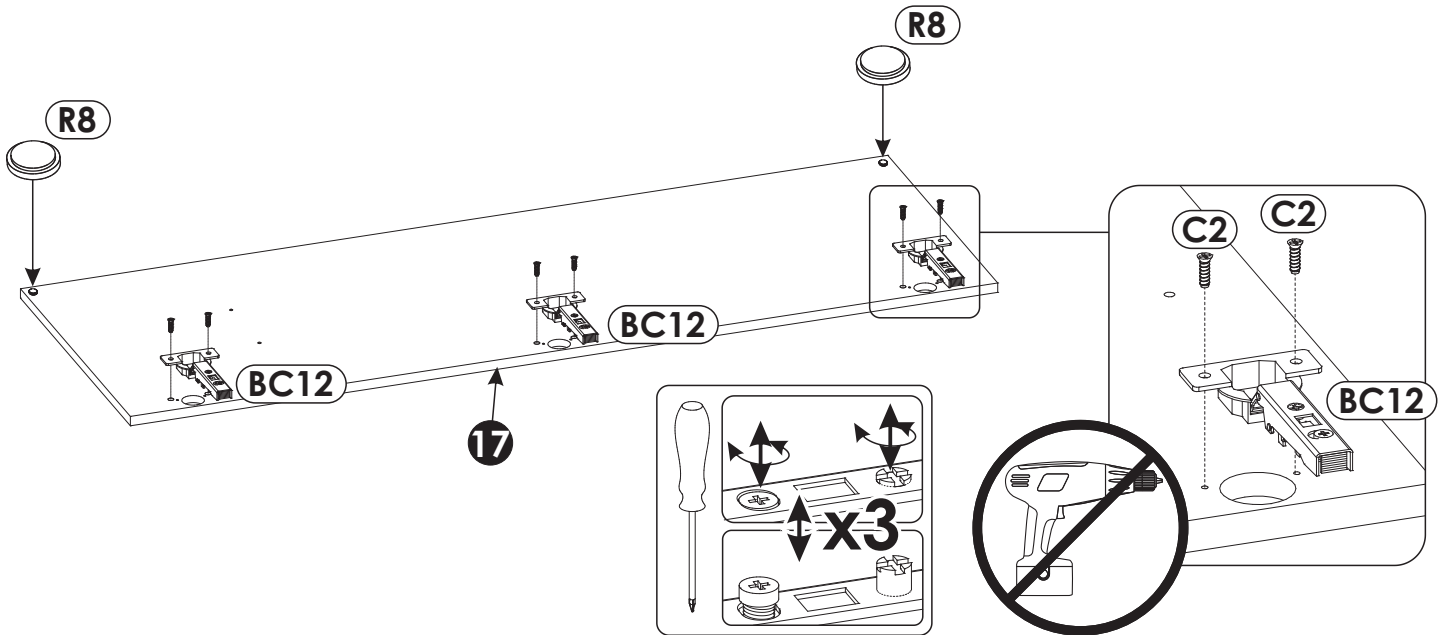
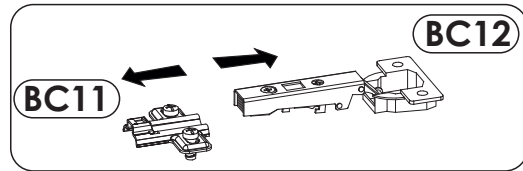
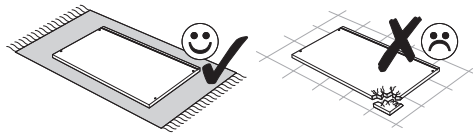
40 ▶



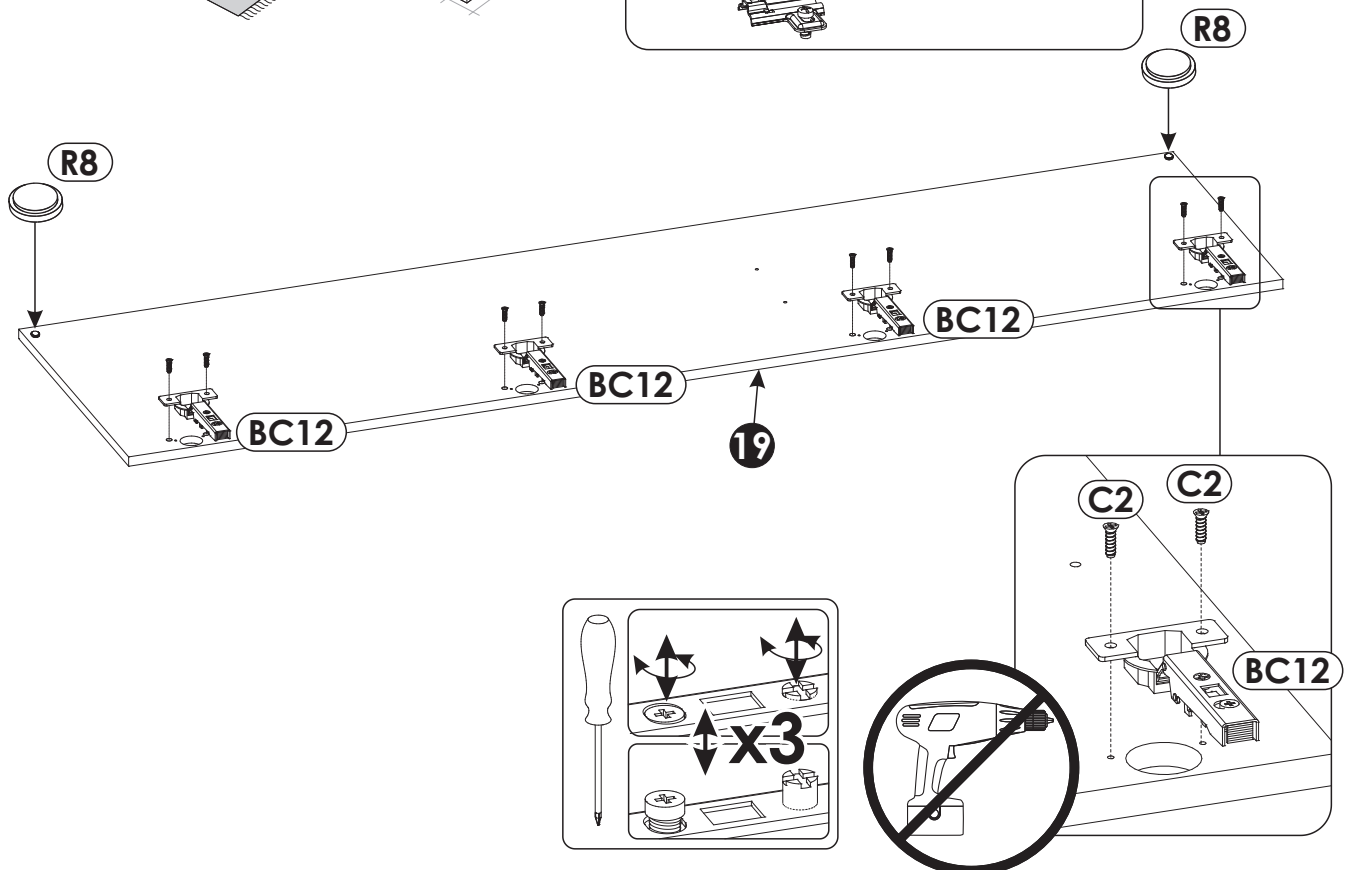
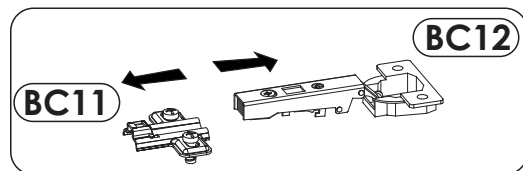
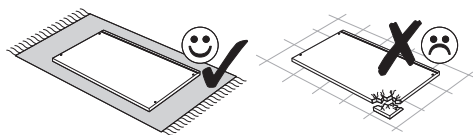
41 ►

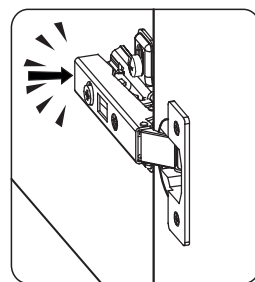
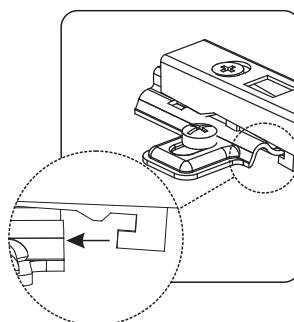
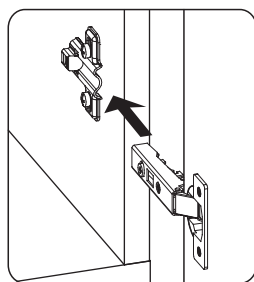
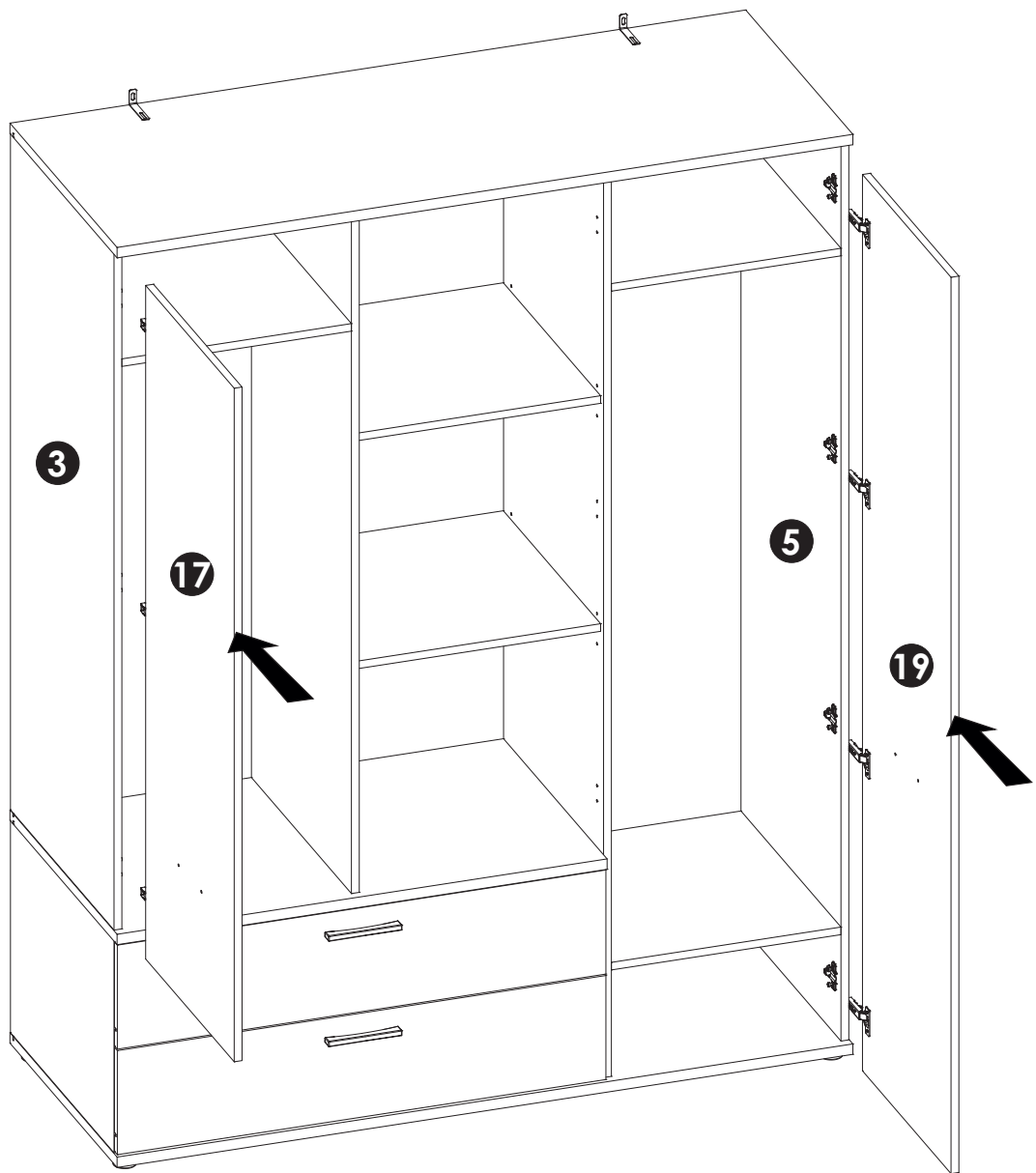


42 ▶

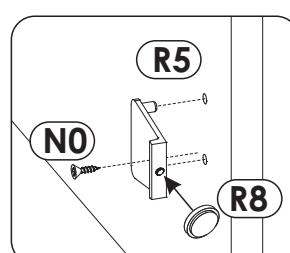
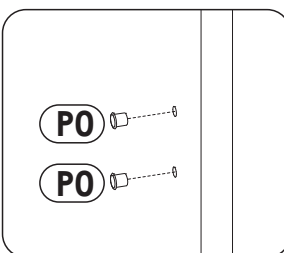
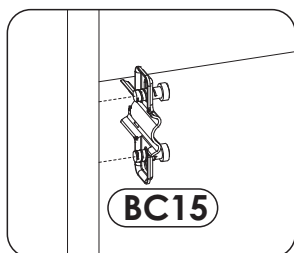
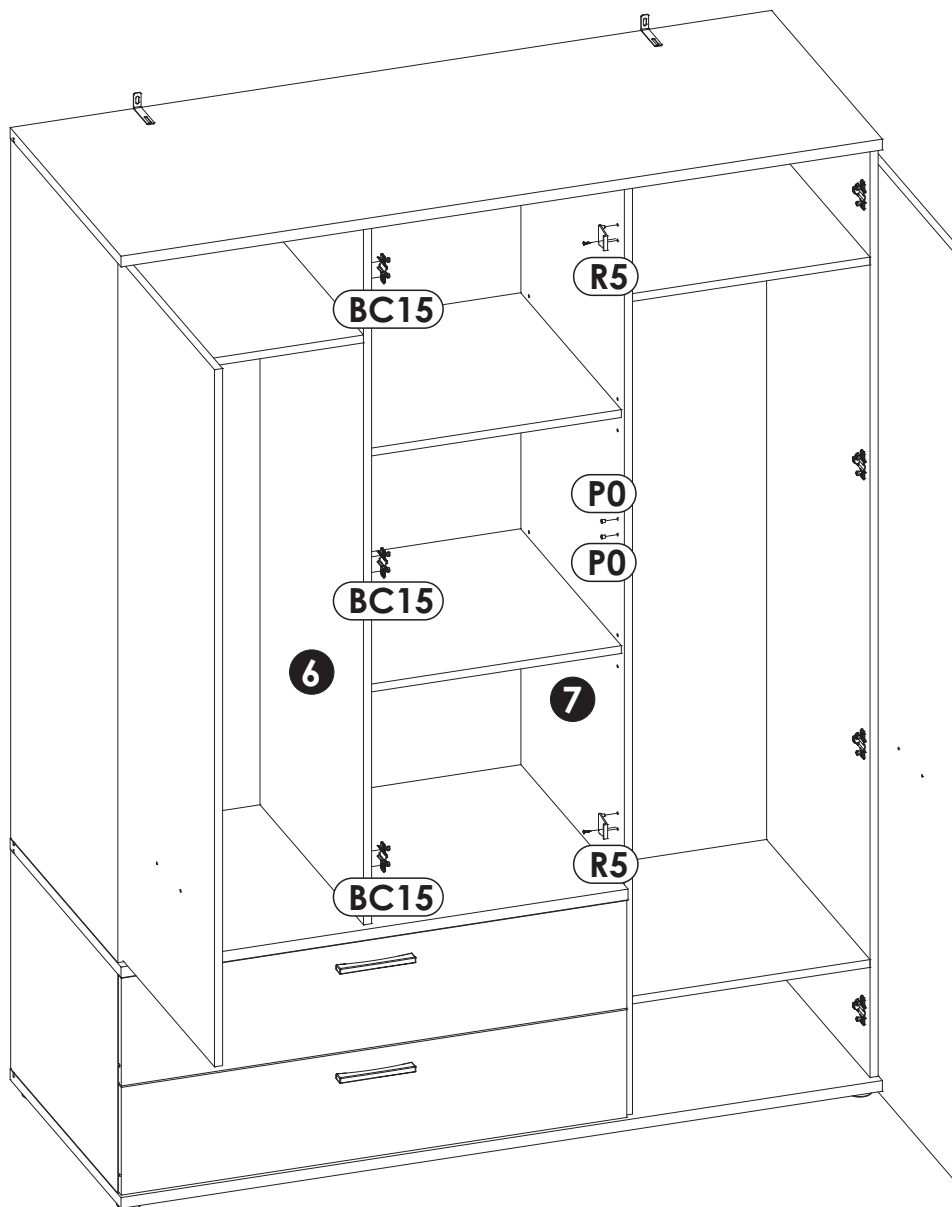
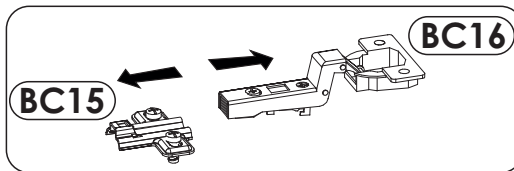
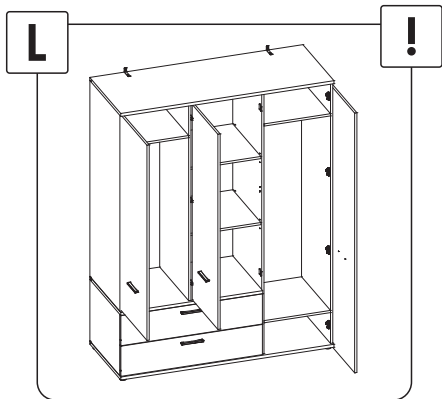


43 ▶

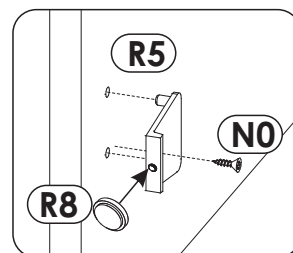
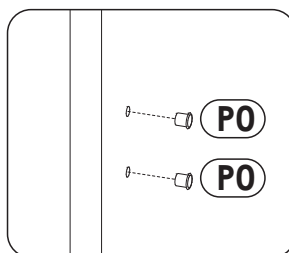
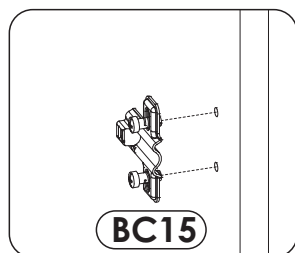
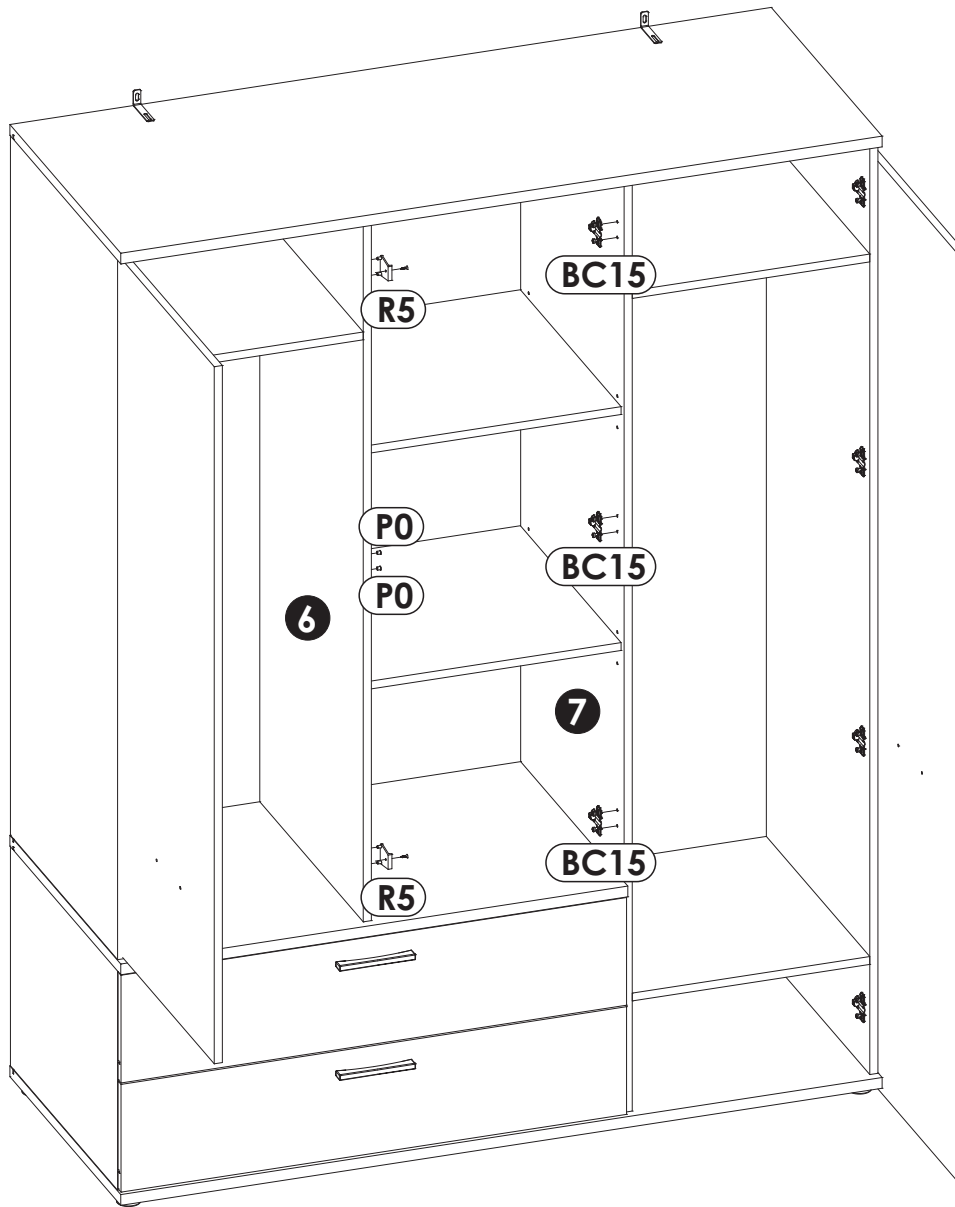
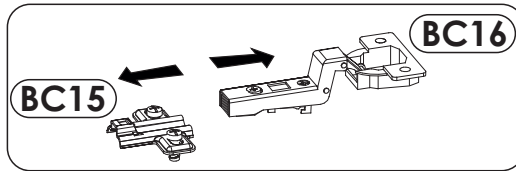
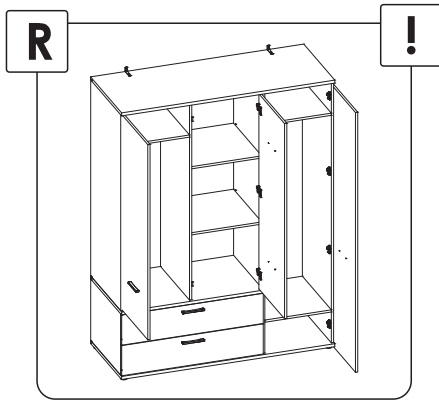




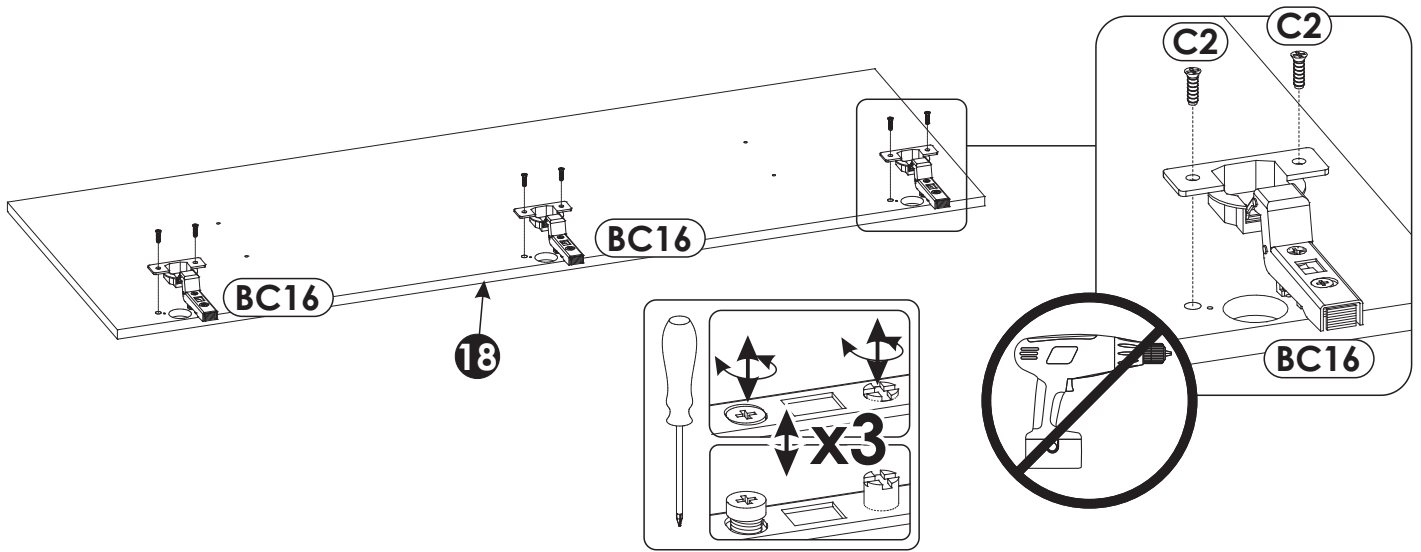
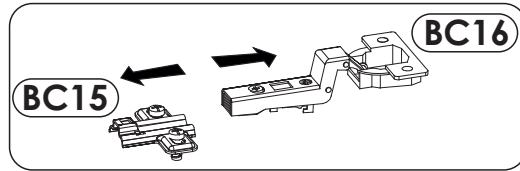
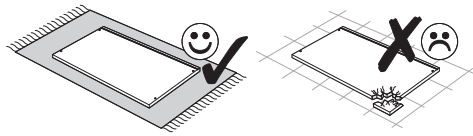
45 ▶



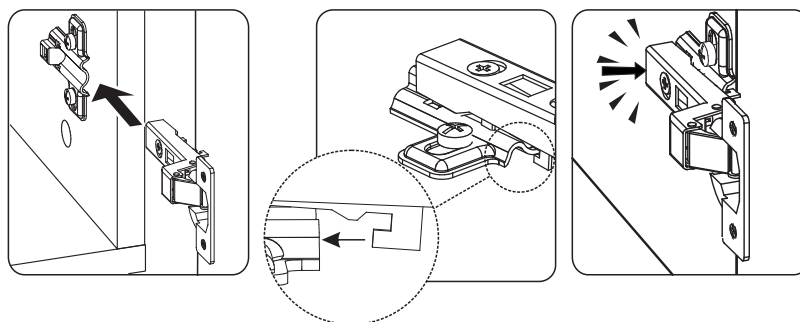
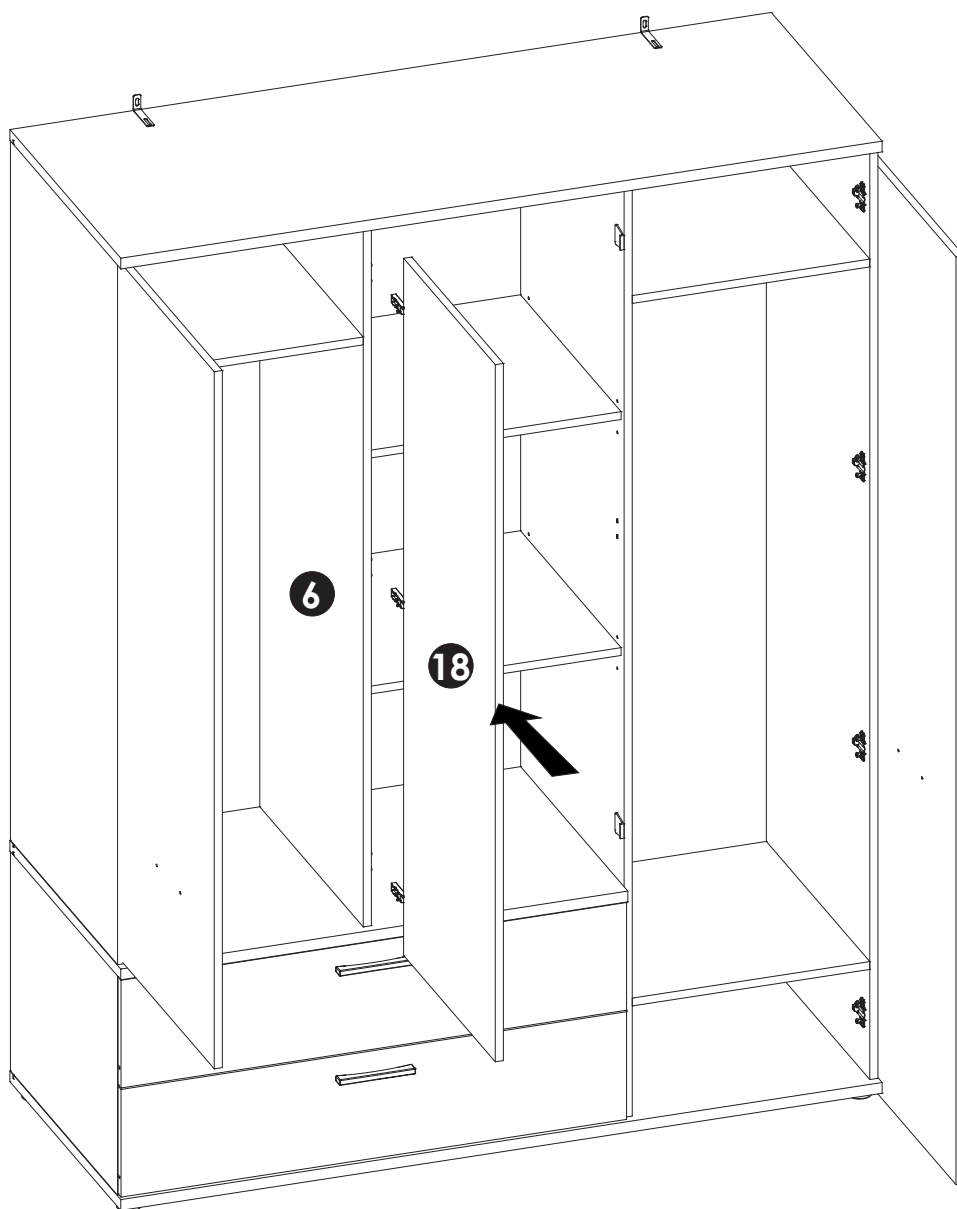
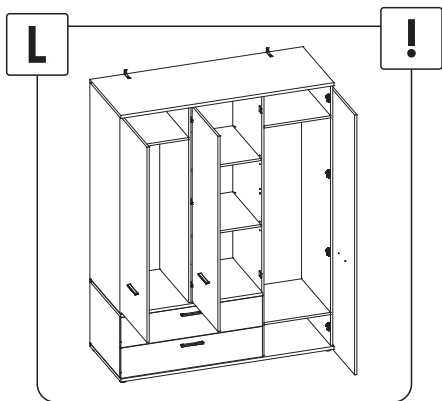
46 ▶



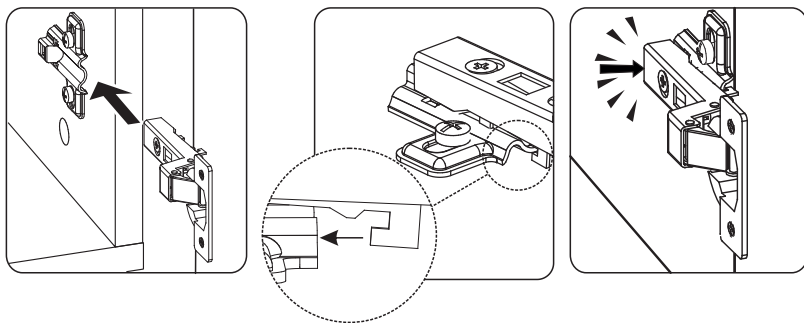
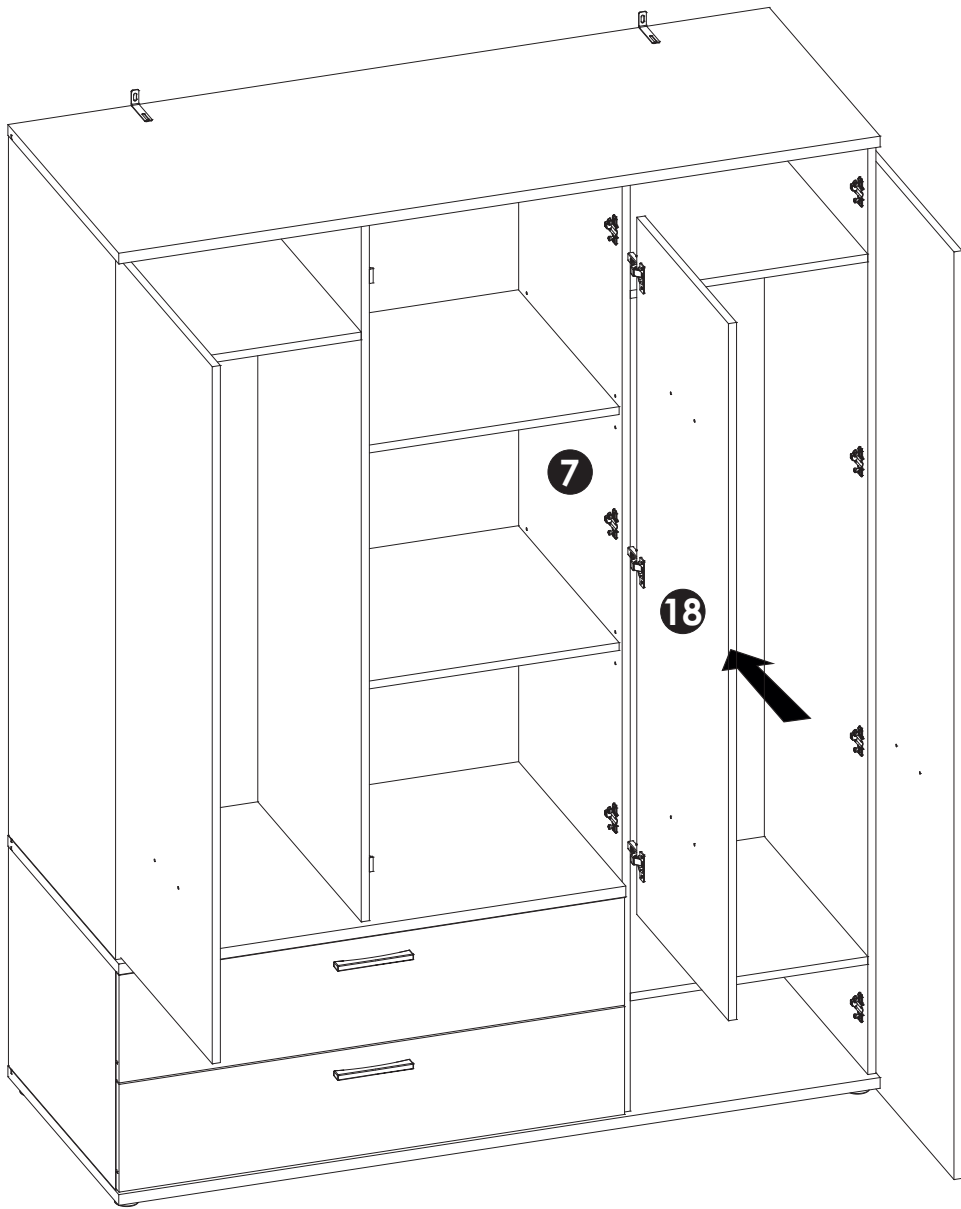
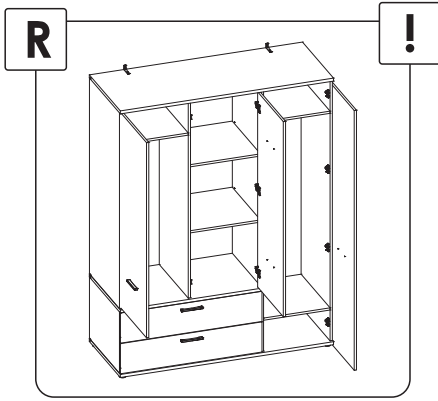
47 ▶



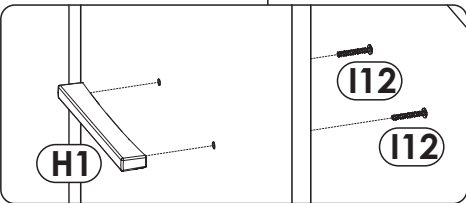
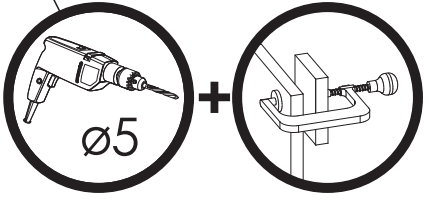
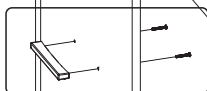
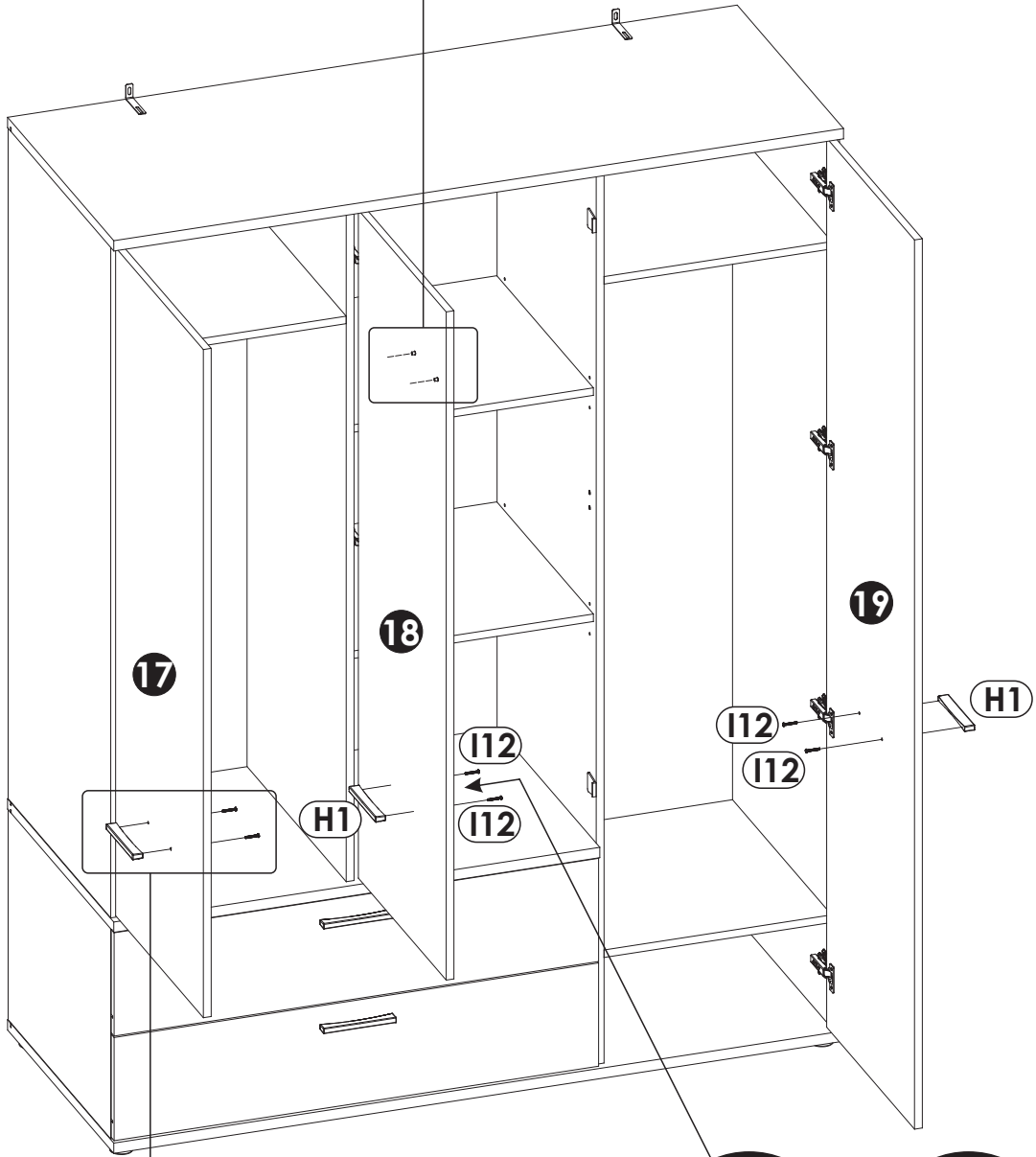
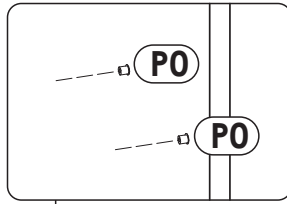
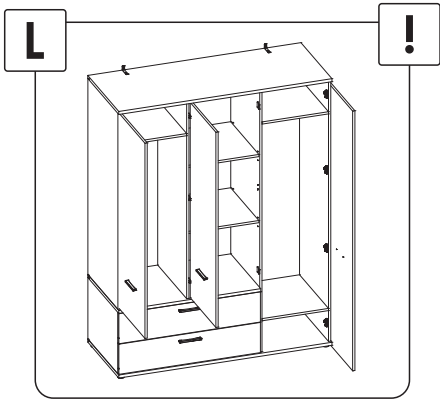
48 ▶



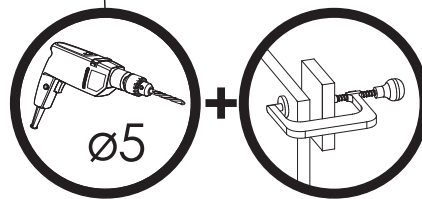
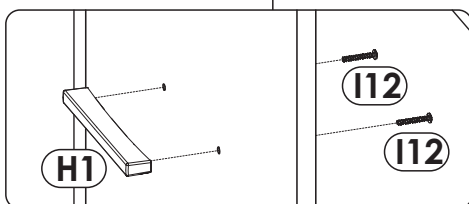
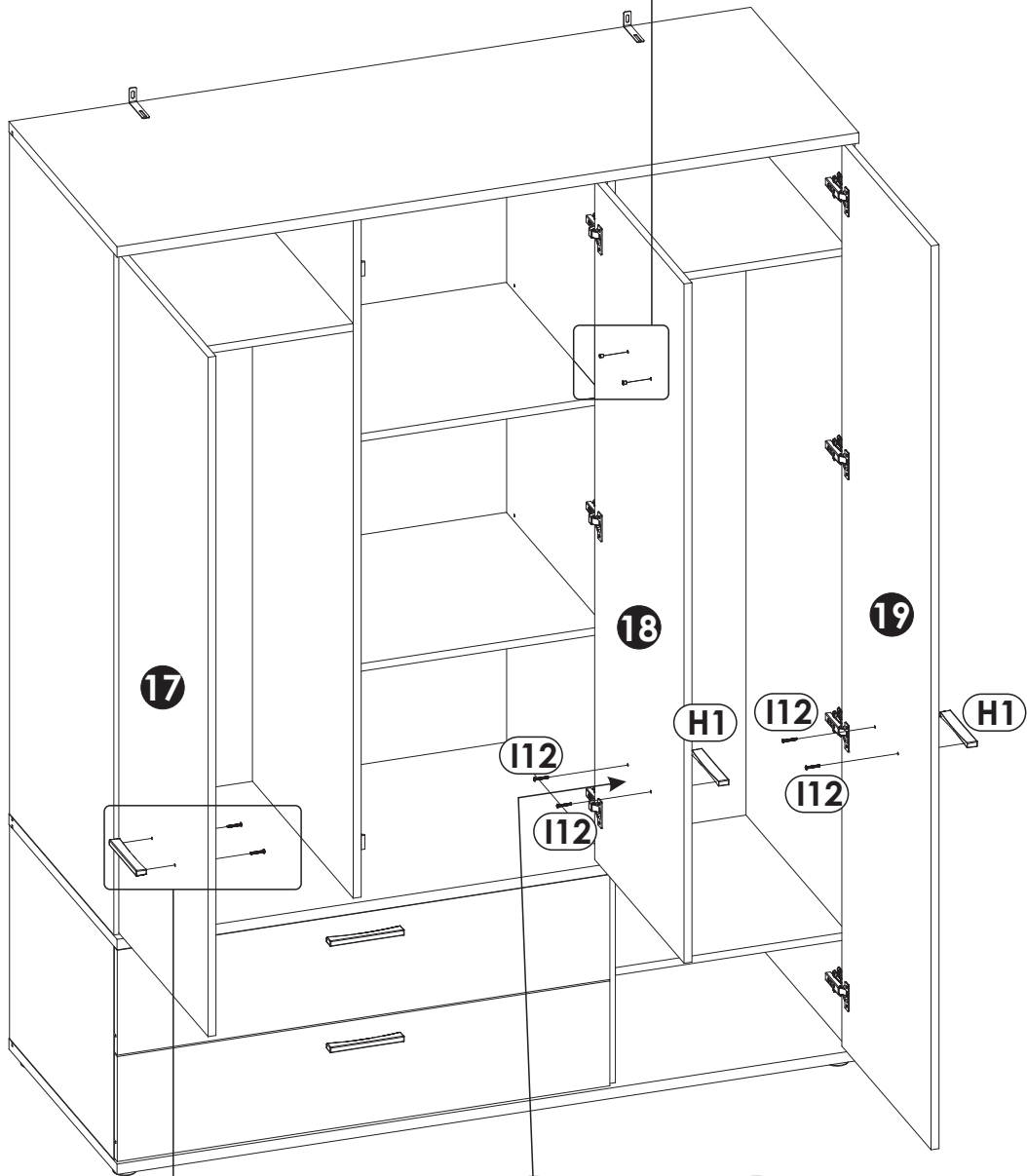
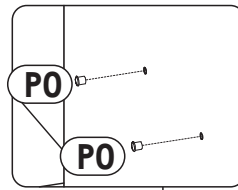
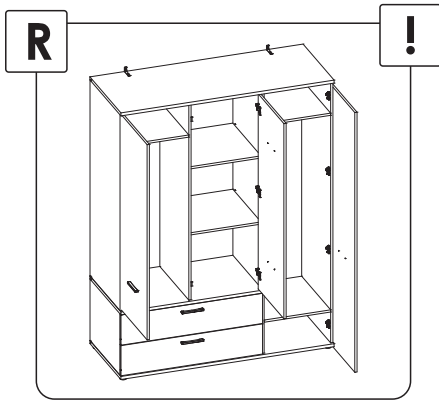
49 ▶



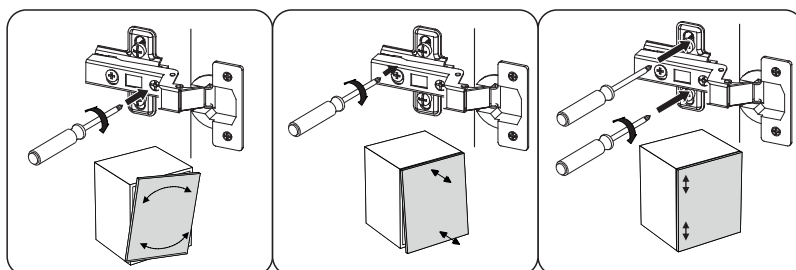
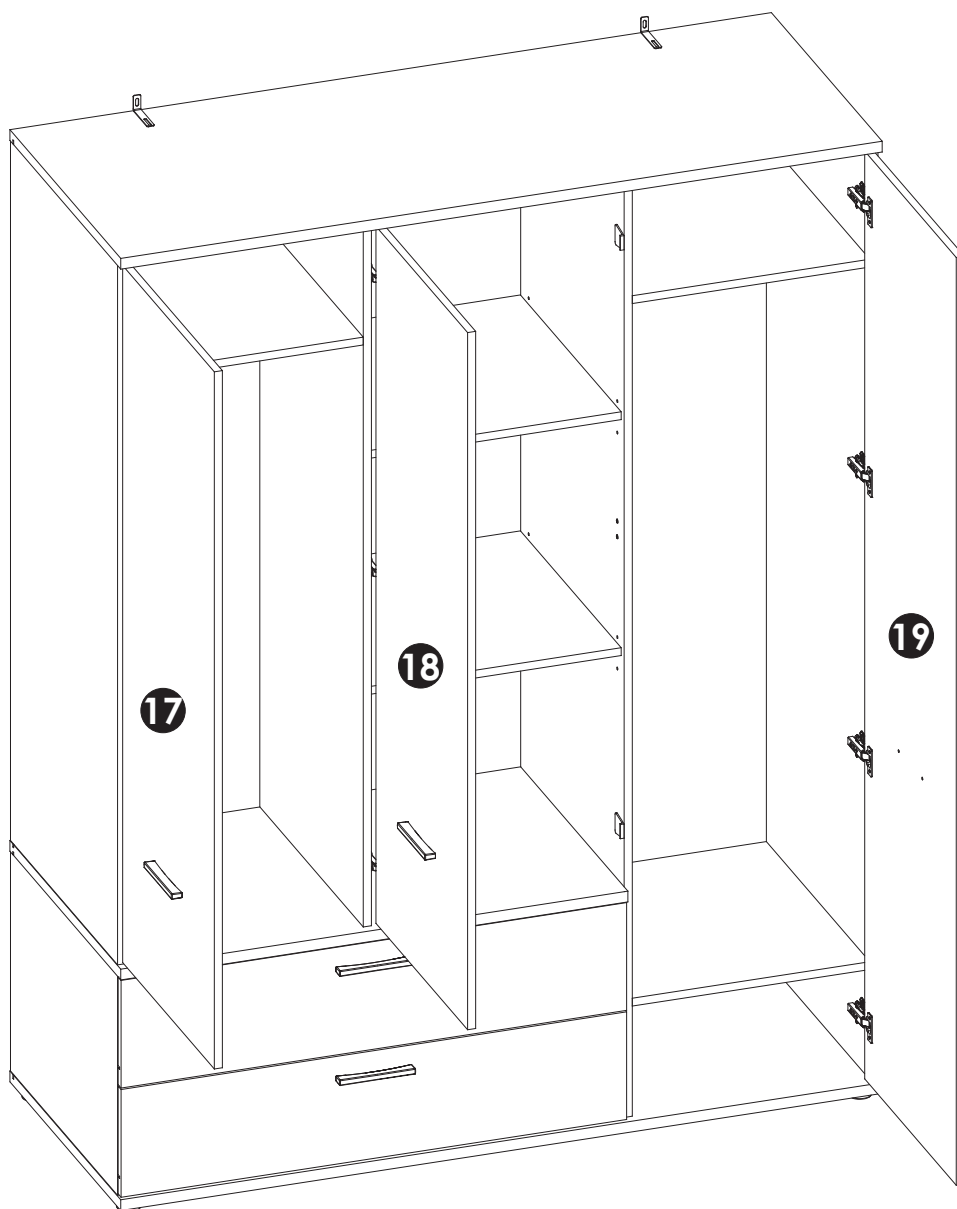
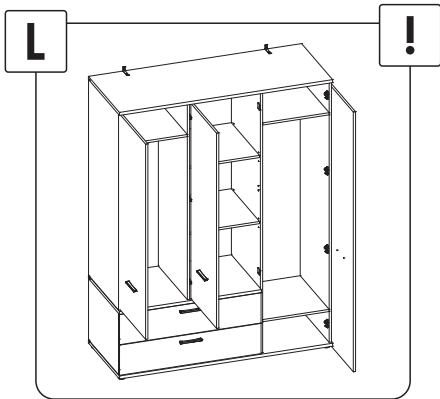
50 ▶



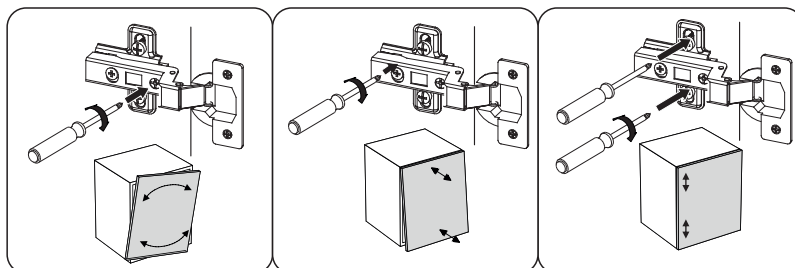
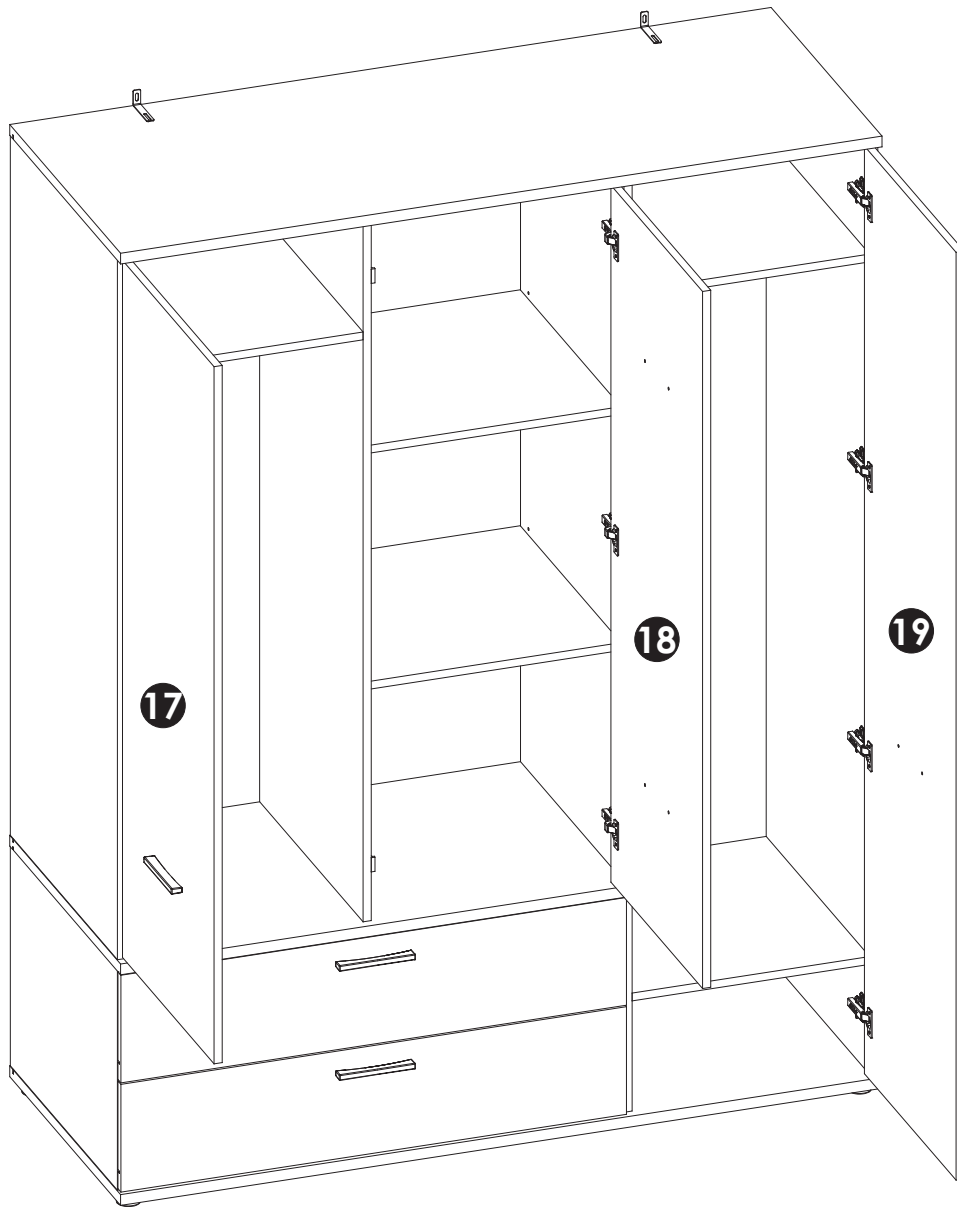
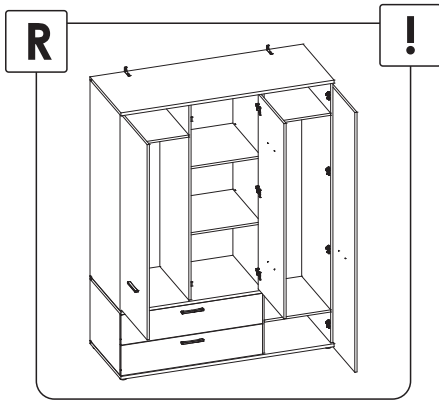
51 ▶



52 ▶



53 ▶



54▶

