
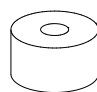
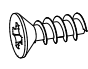
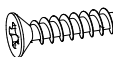
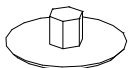
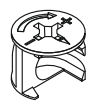
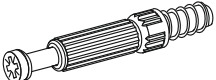

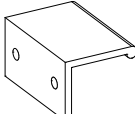
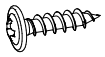
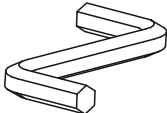
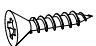



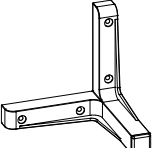
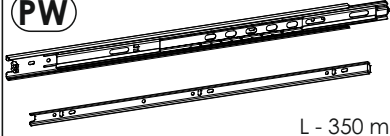
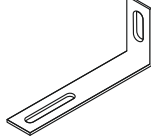
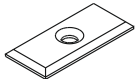
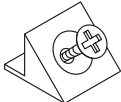


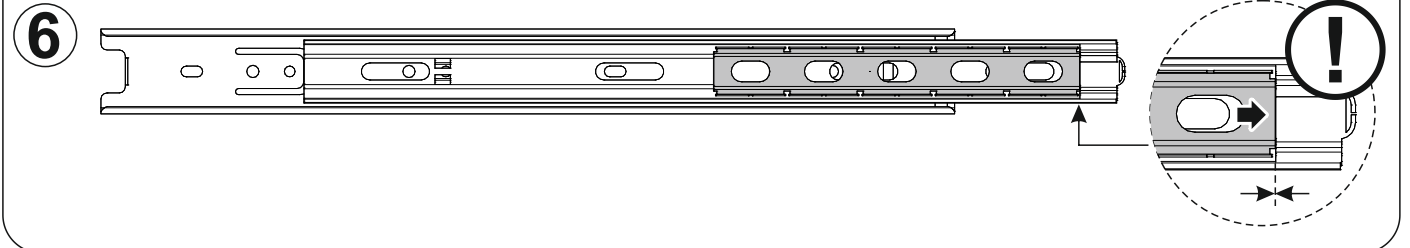
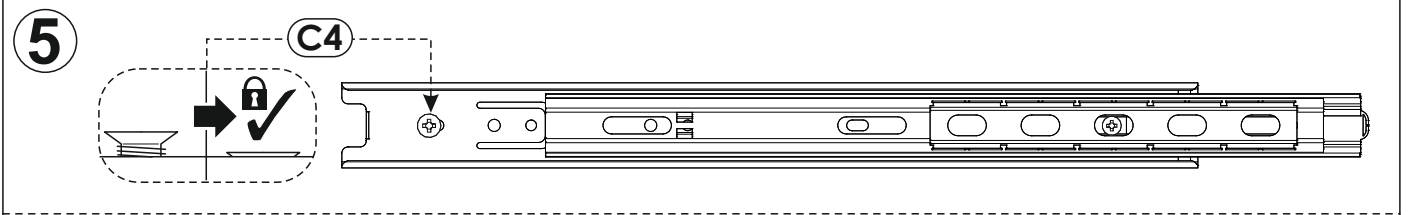
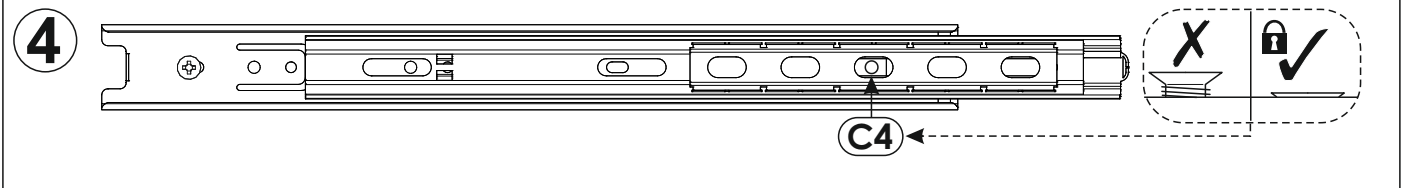
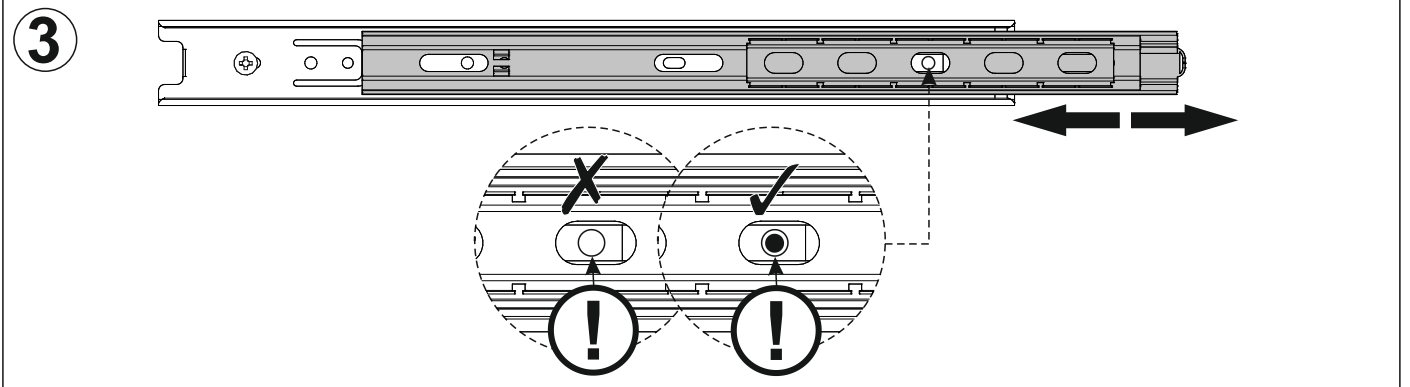
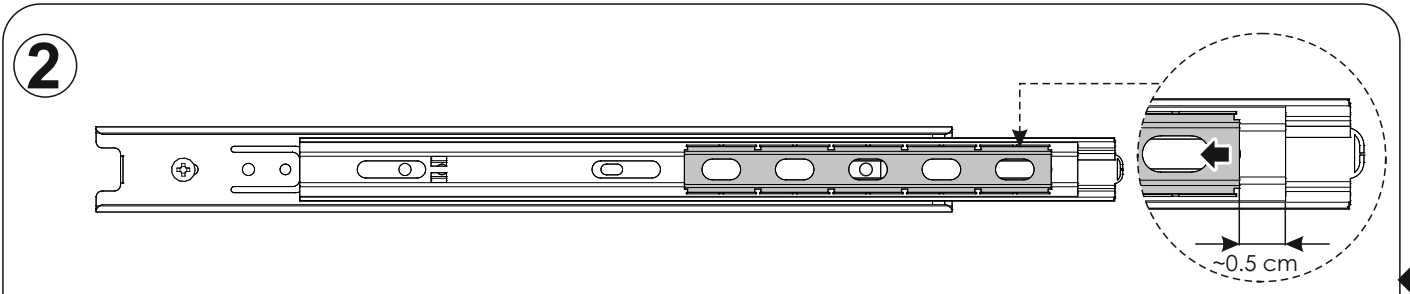
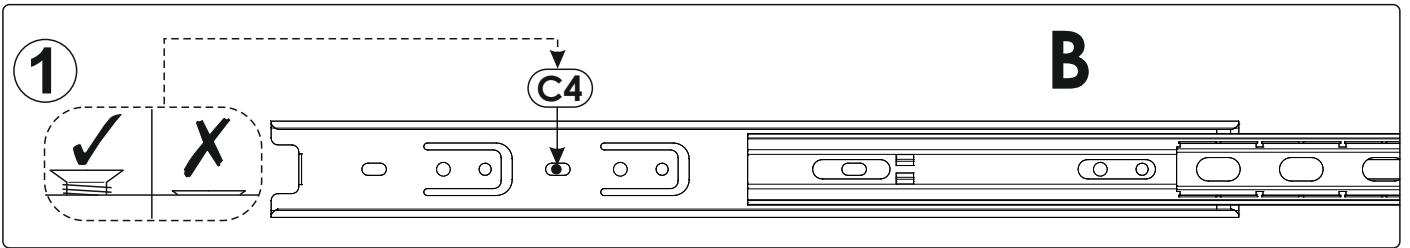
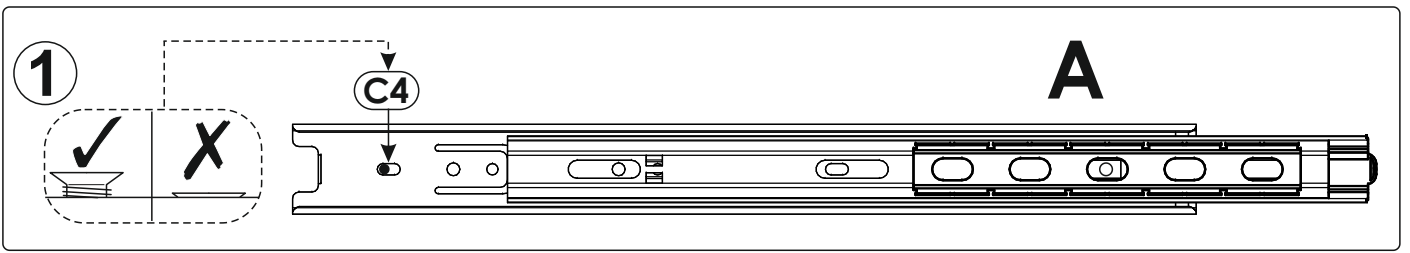
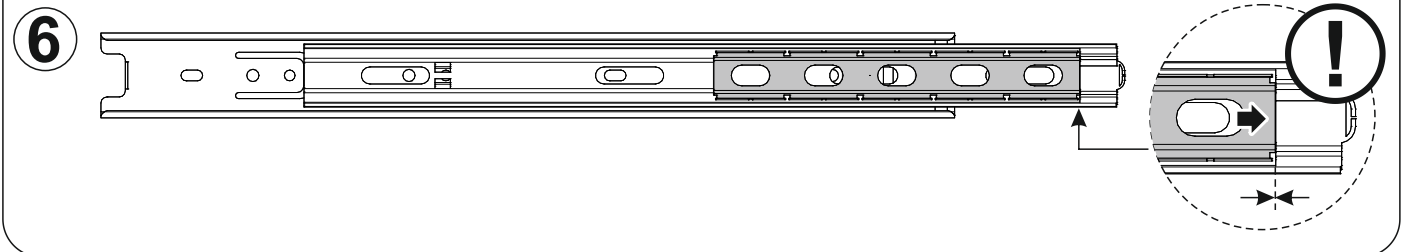
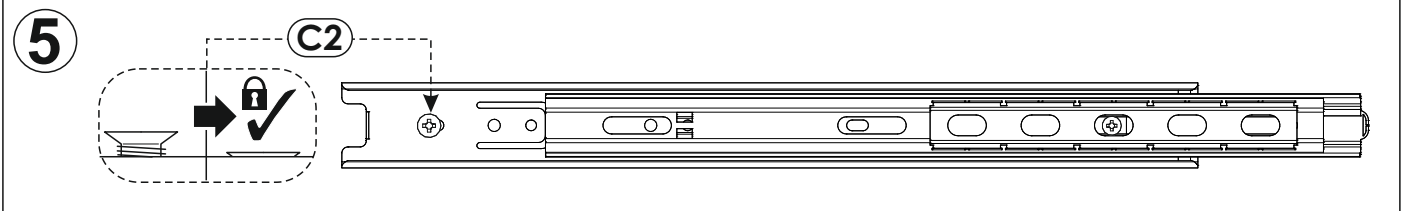
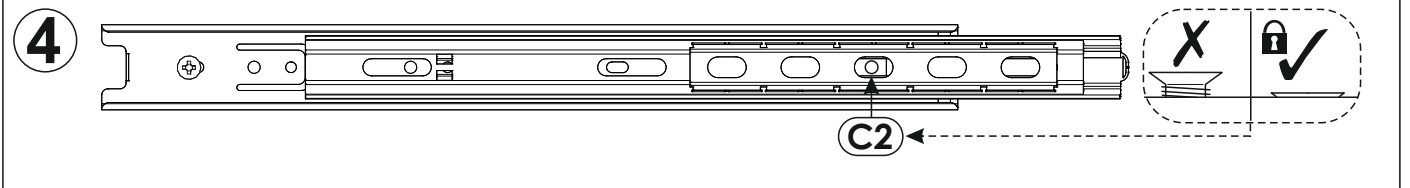
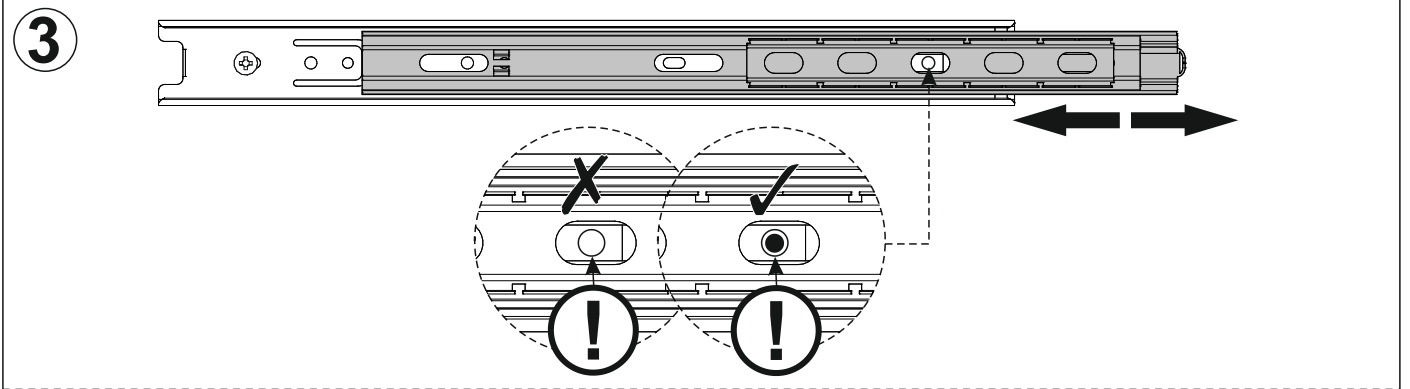
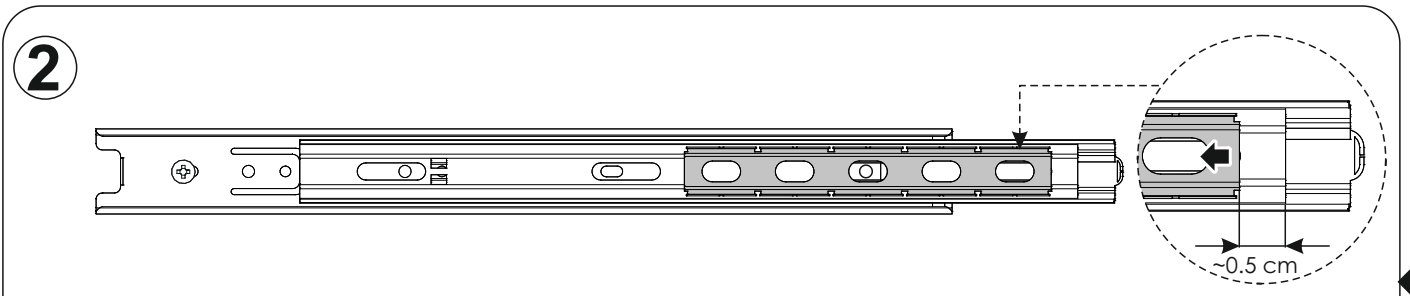
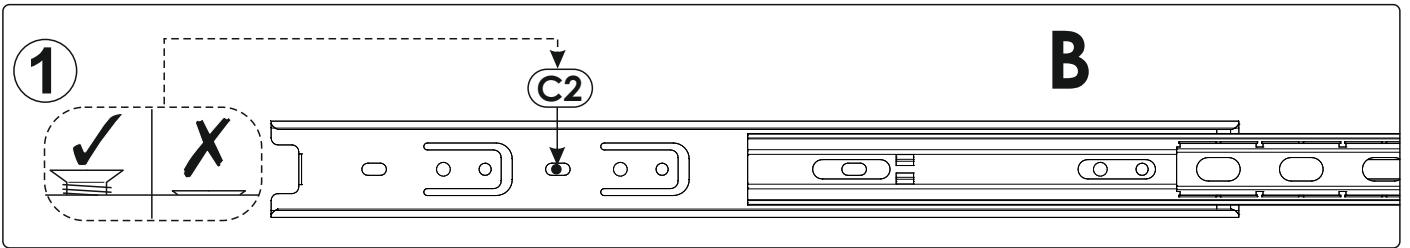
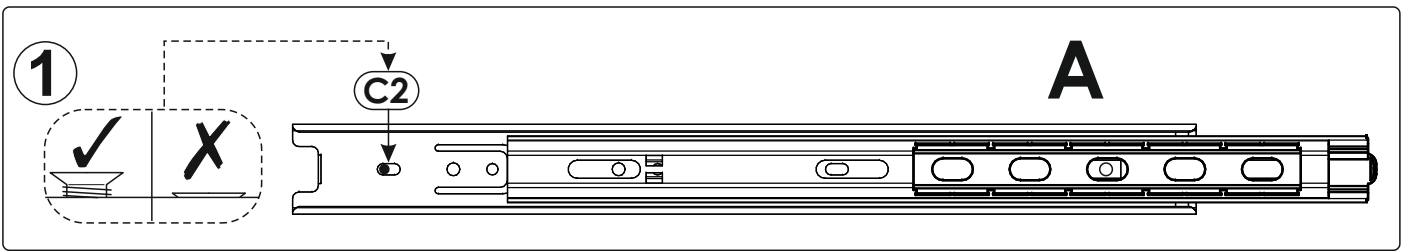
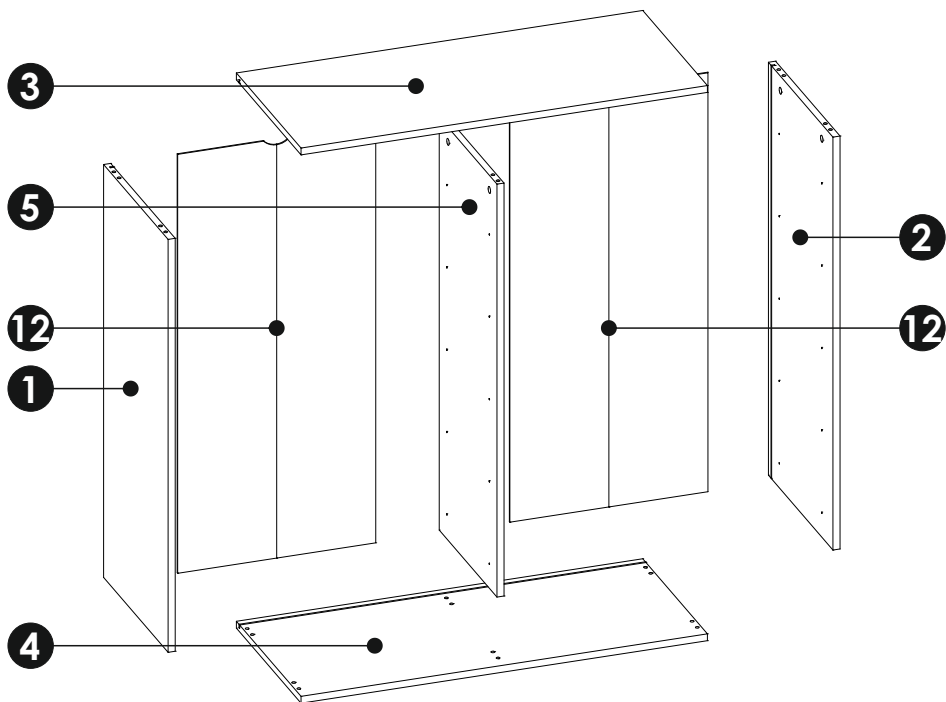
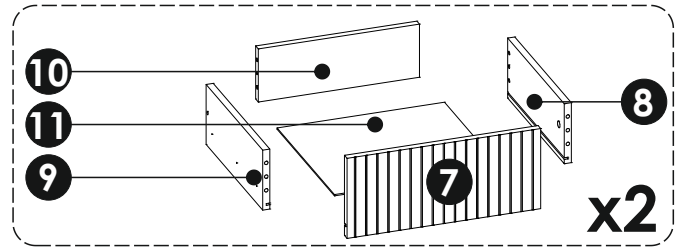
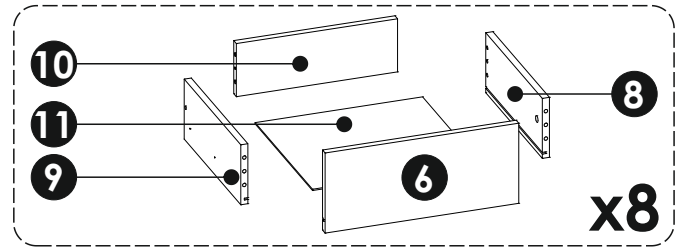
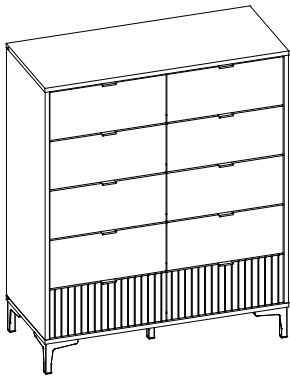


<b>A1</b> 8 x 35 mm x92 	<b>BD</b> H - 11 mm x20 	<b>C2</b> 5 x 13 mm x20 
<b>C4</b> 5 x 20 mm x20 	<b>E0</b> Ø16 x20 	<b>E1</b> 15 x 12 mm x26 
<b>F1</b> 6 x 34 mm x26 	<b>G1</b> 7 x 50 mm x26 	<b>H1</b> L - 50 mm x10 
<b>I2</b> 4 x 16 mm x2 	<b>M</b> x1 	<b>N1</b> 3 x 16 mm x50 
<b>N4</b> 3,5 x 13 mm x20 	<b>N5</b> 3,5 x 16 mm x60 	<b>N7</b> 3,5 x 30 mm x20 
<b>O12</b> x5 	<b>PW</b> x10 L - 350 mm 	<b>Q9</b> x2 
<b>R1</b> x6 	<b>R4</b> x18 	<b>S13</b> x2 Ø8 
<b>Z</b> x1 		

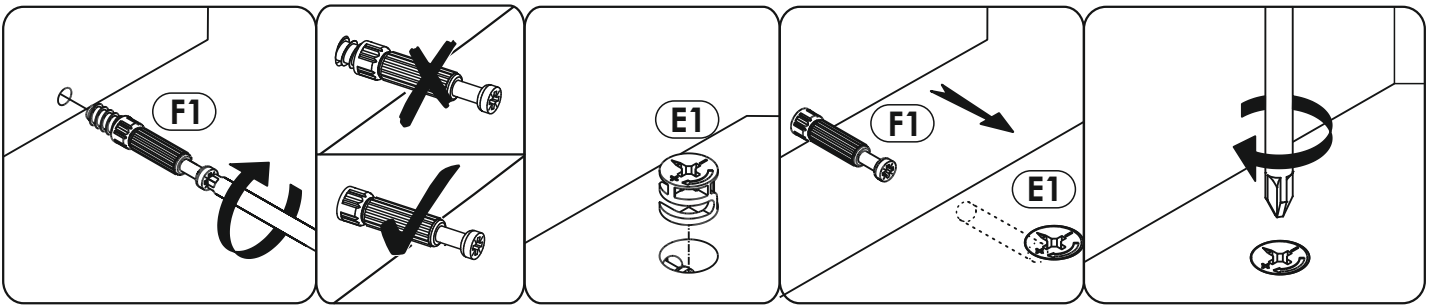




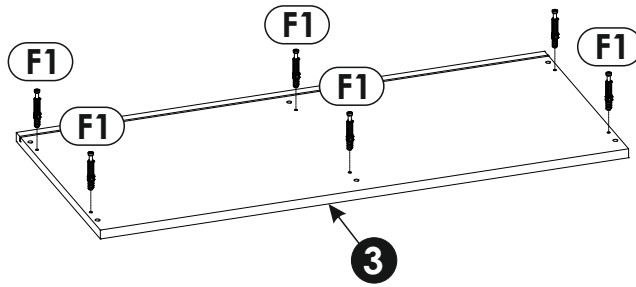
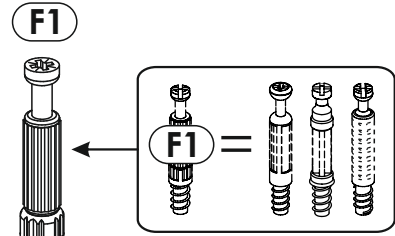
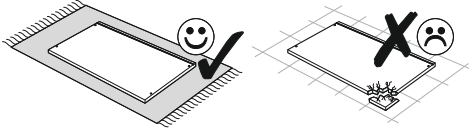


<b>1</b>	964	399	16	x1	2/2
<b>2</b>	964	399	16	x1	2/2
<b>3</b>	915	400	16	x1	1/2
<b>4</b>	915	400	16	x1	1/2
<b>5</b>	964	357	16	x1	2/2
<b>6</b>	436	187	16	x8	2/2

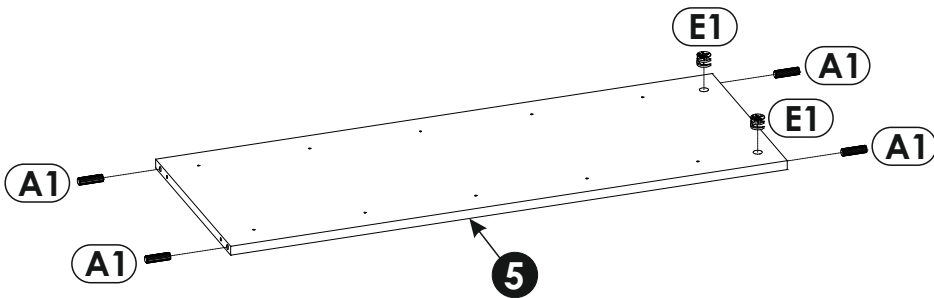
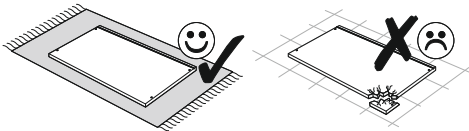
<b>7</b>	187	436	16	x2	1/2
<b>8</b>	350	140	16	x10	1/2
<b>9</b>	350	140	16	x10	2/2
<b>10</b>	363	124	16	x10	1/2
<b>11</b>	377	355	3	x10	2/2
<b>12</b>	978	446	3	x4	2/2



1 ▶

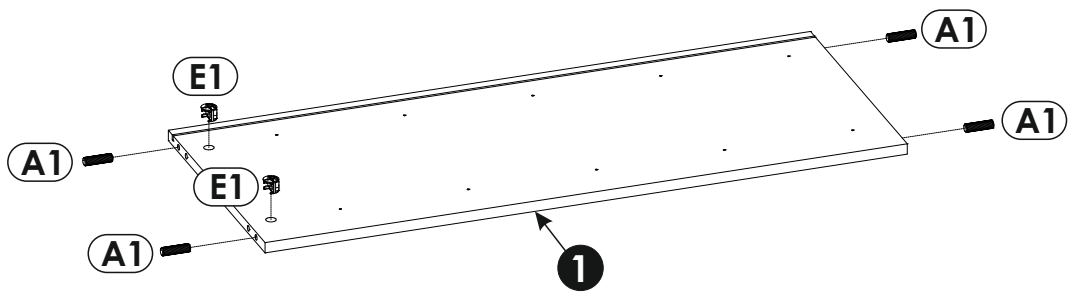
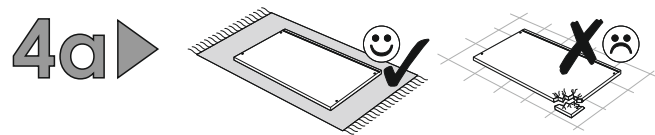
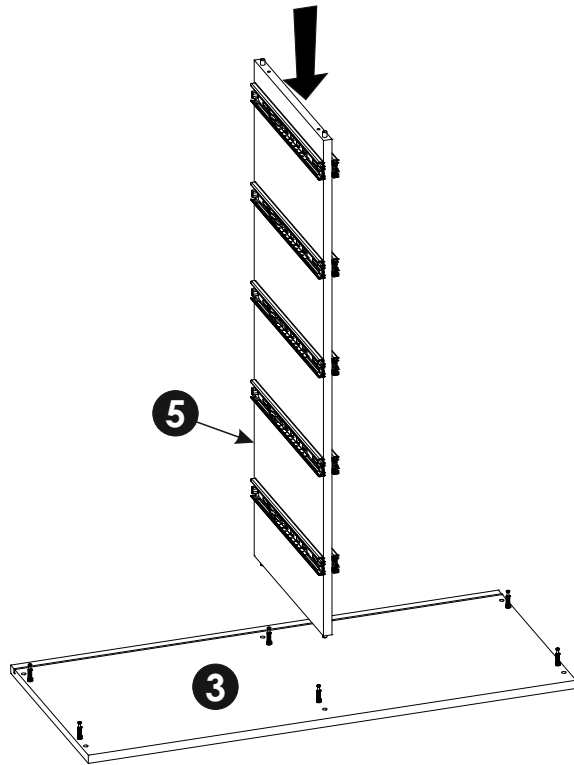
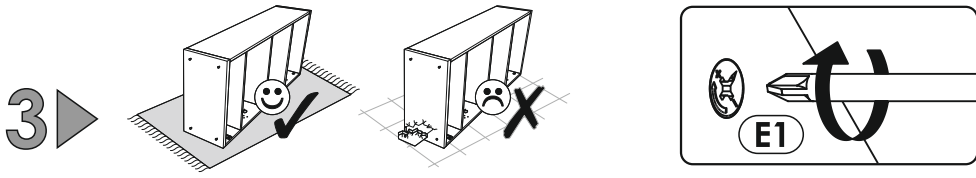


2a ▶

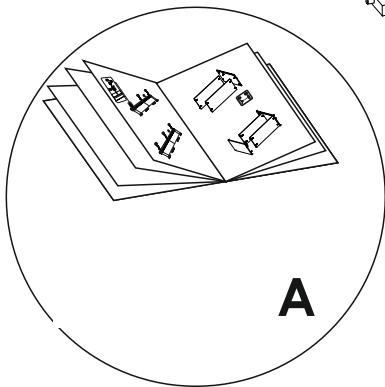
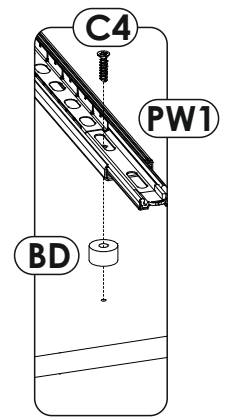
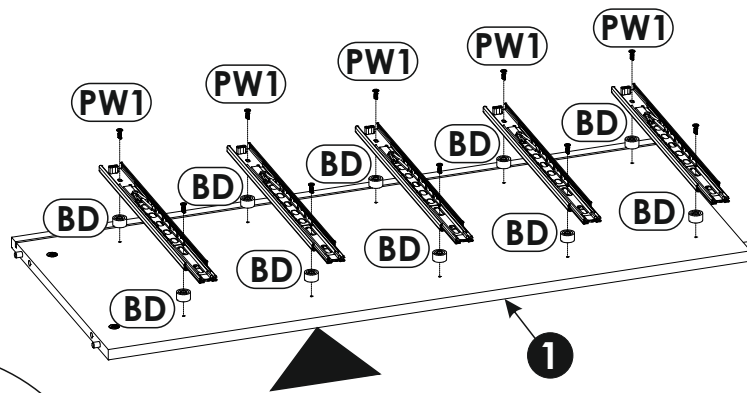
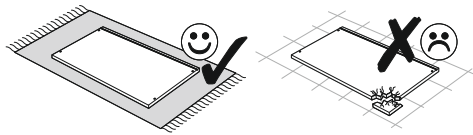






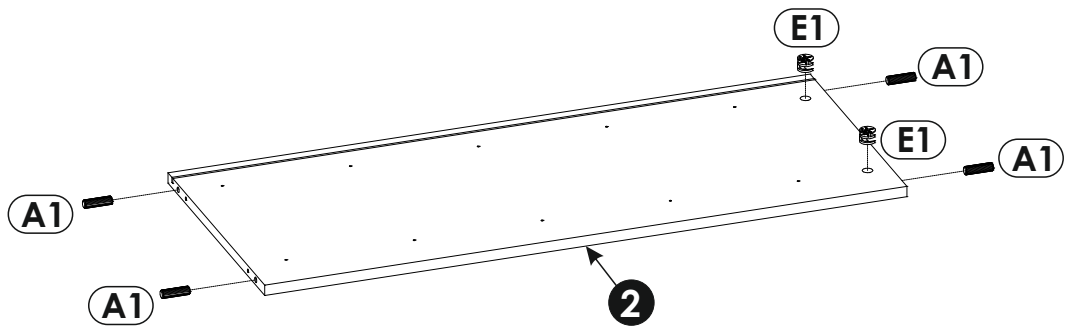
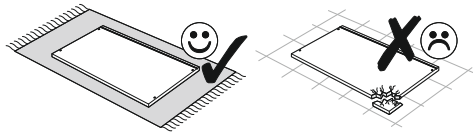


4b ▶

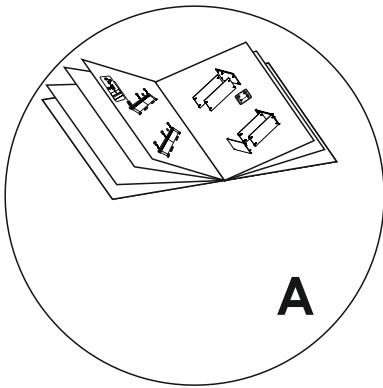
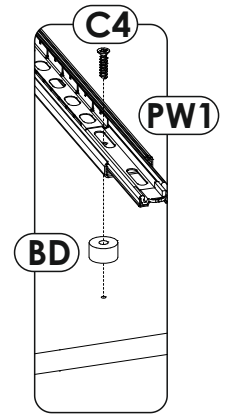
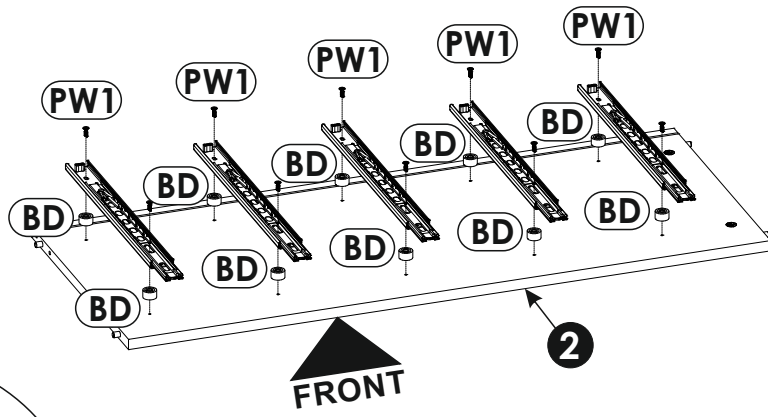
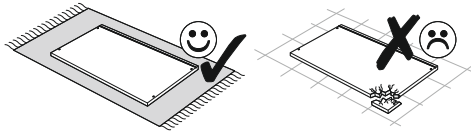


A

5a ▶

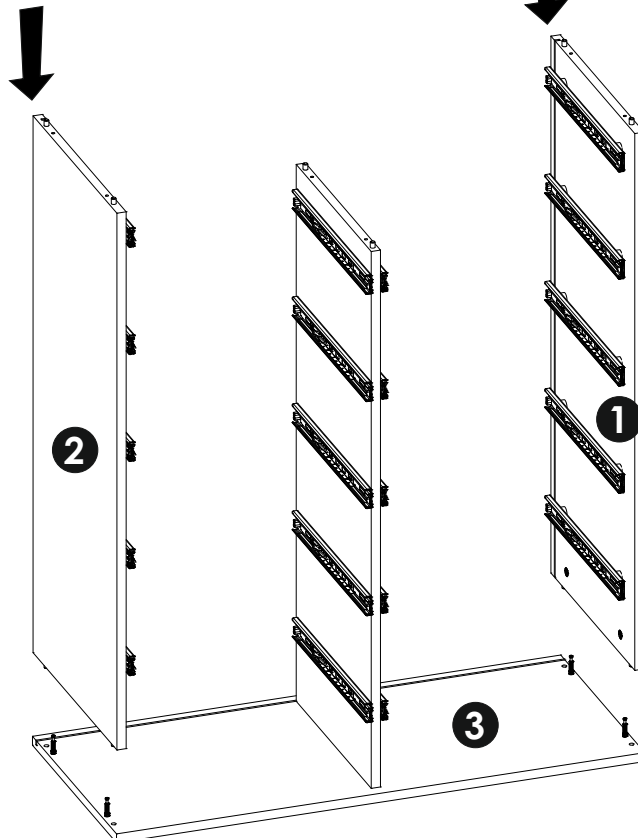
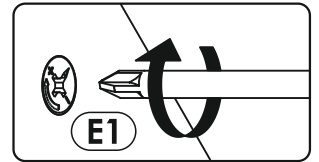
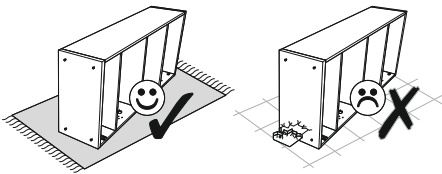


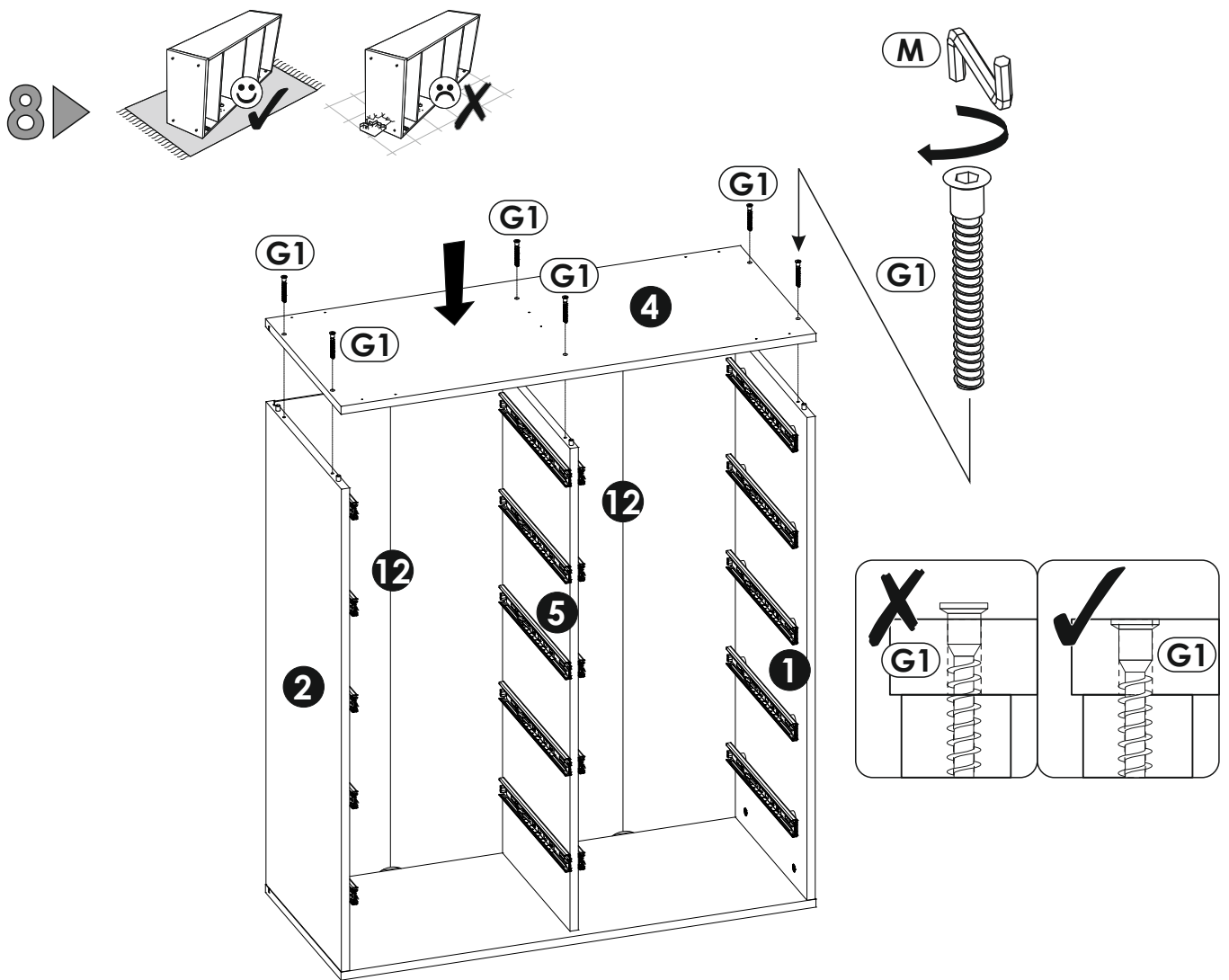
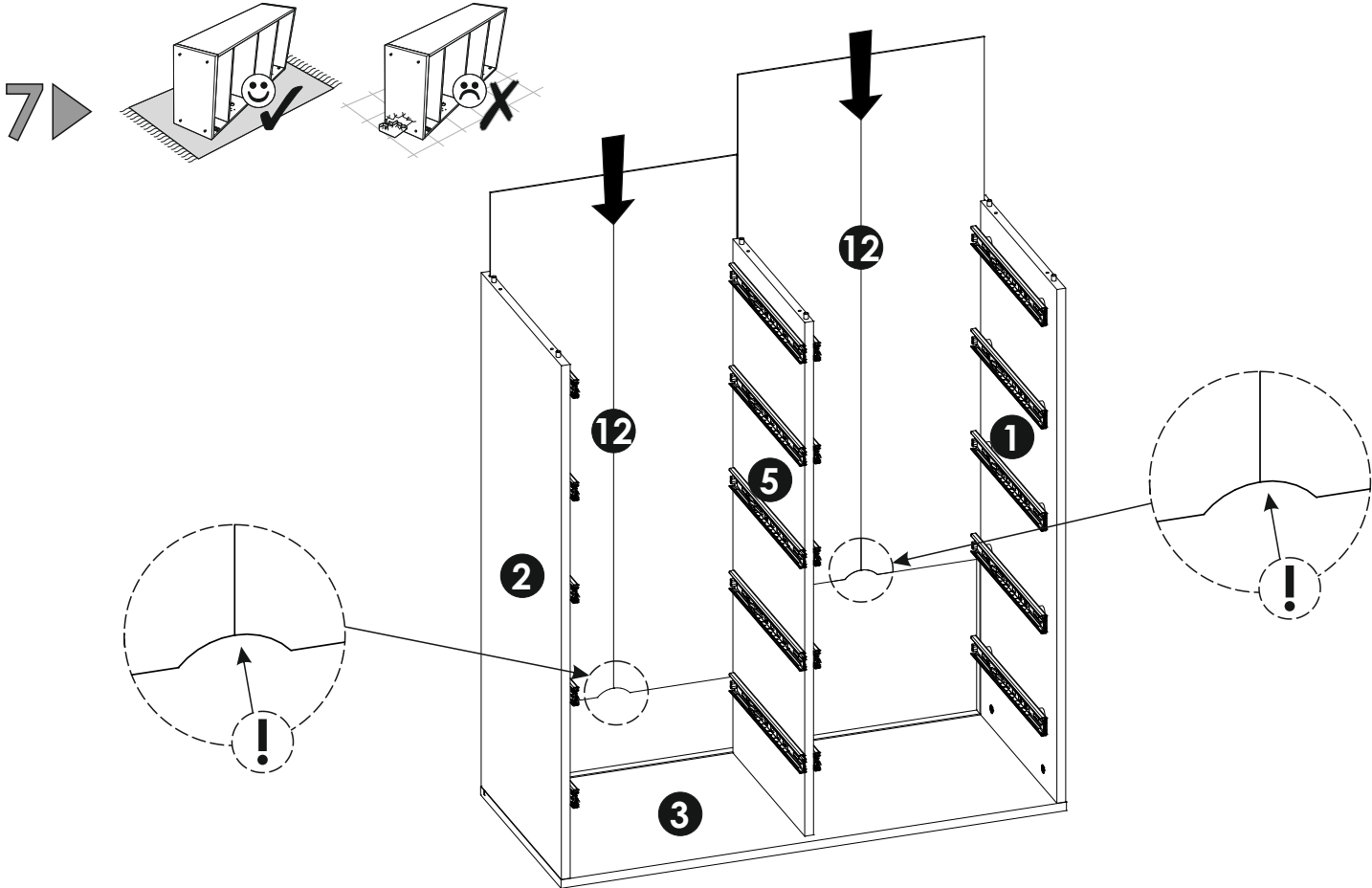
5b ▶

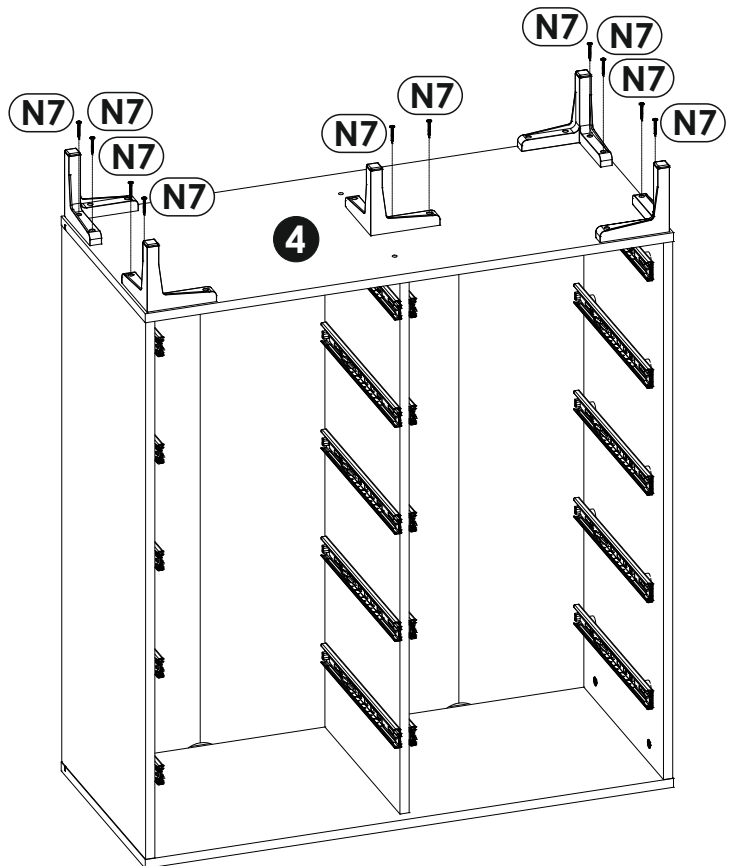
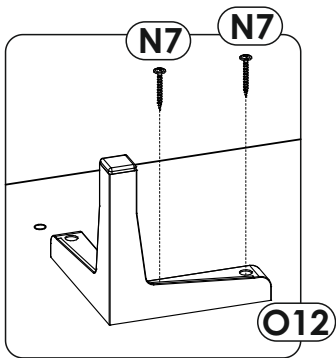
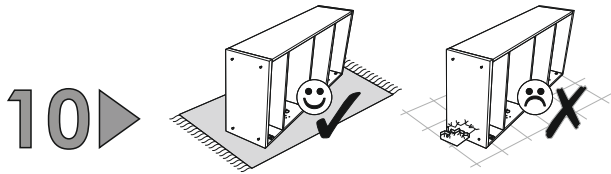
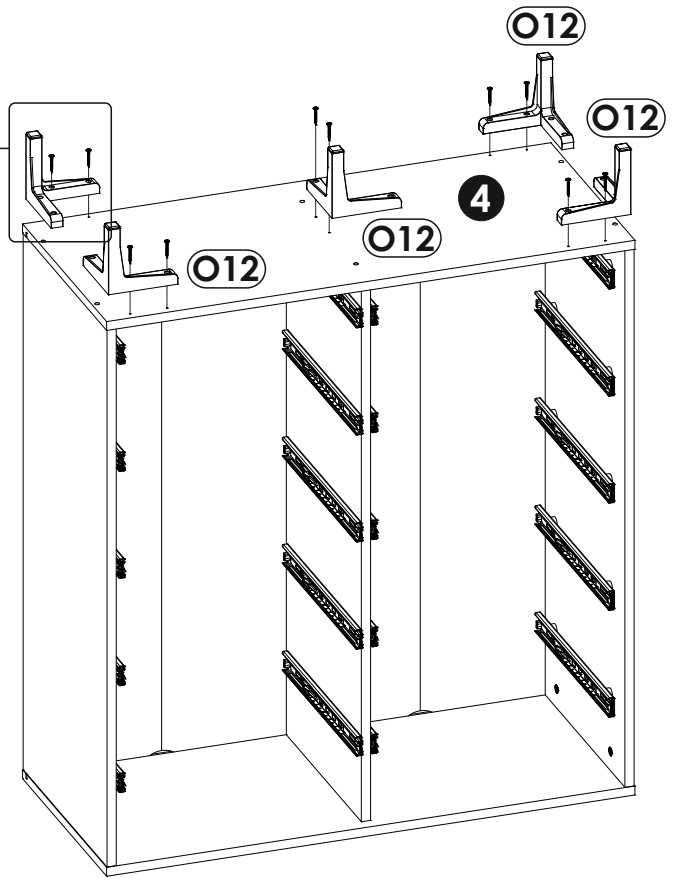
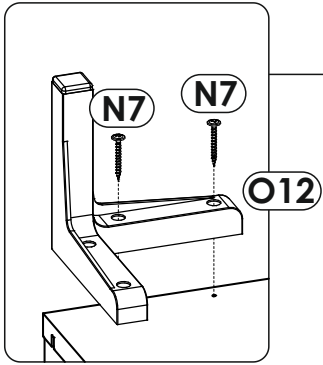
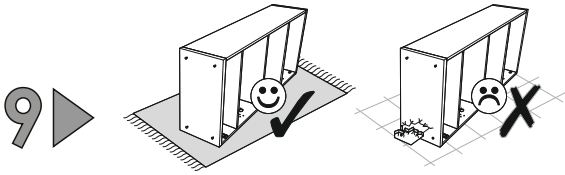


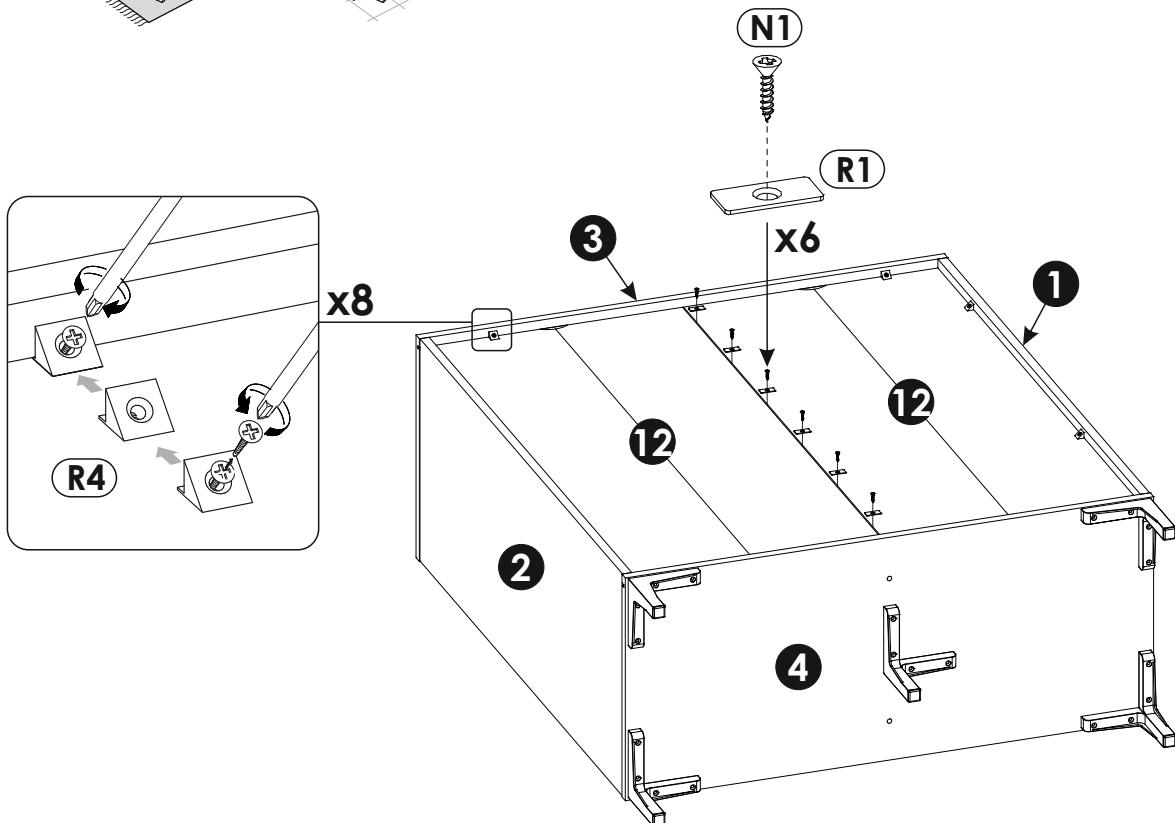
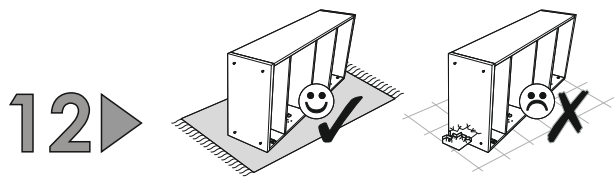
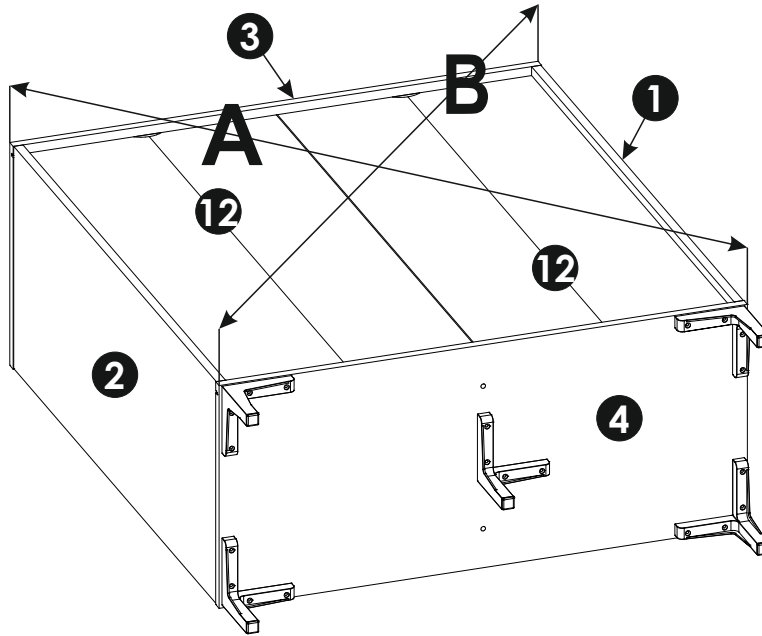
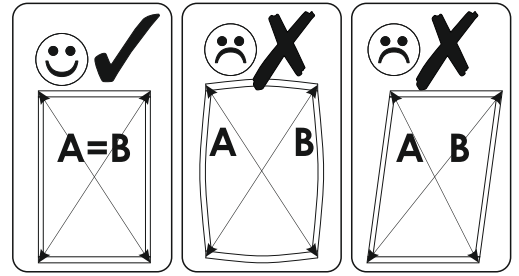
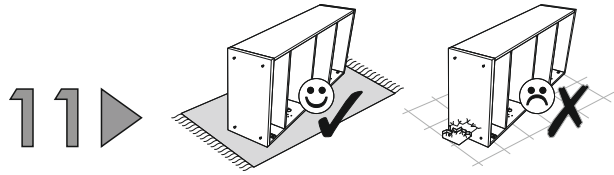
A

6 ▶

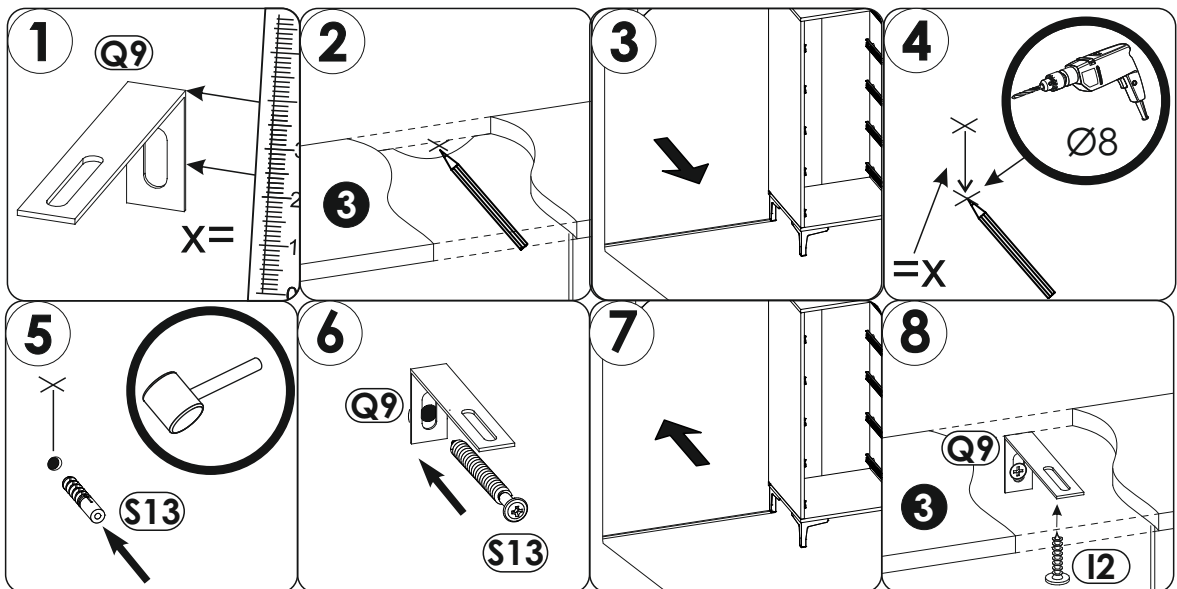
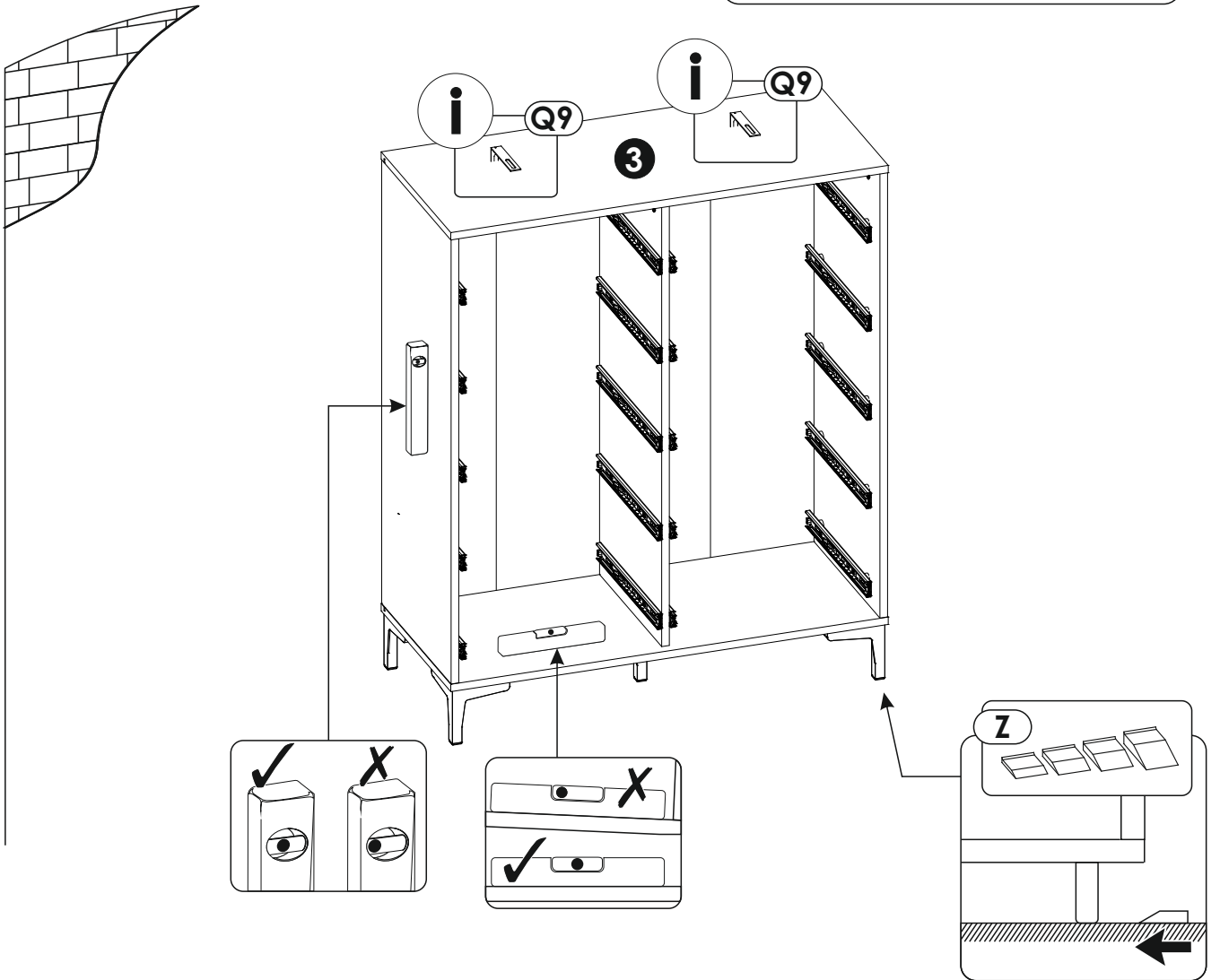
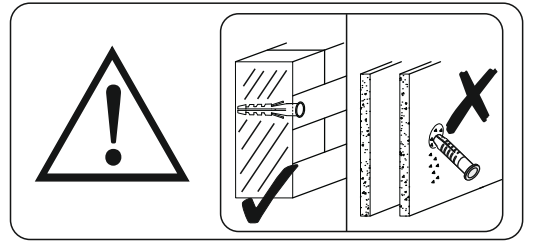




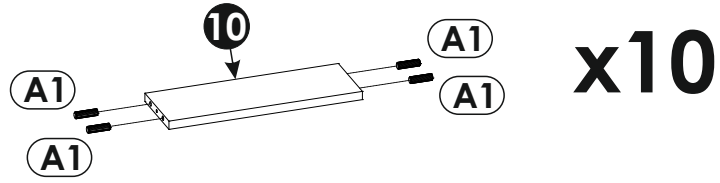
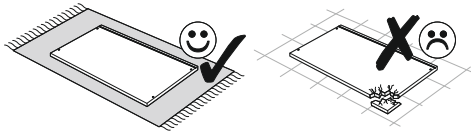




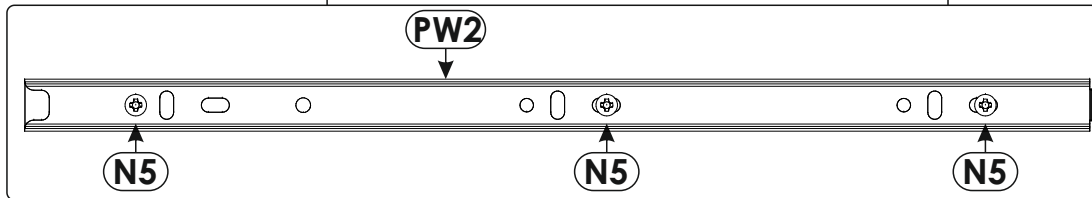
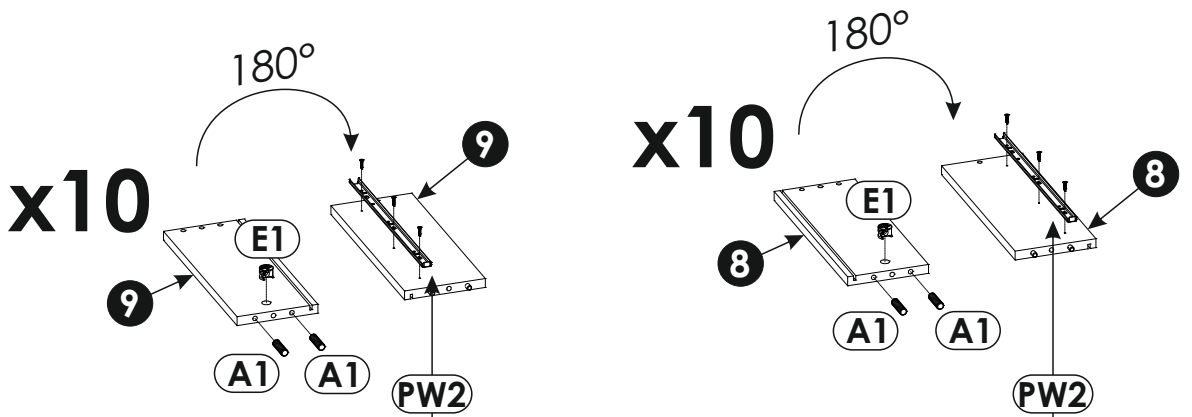
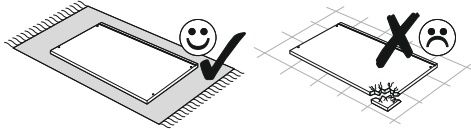
13 ▶



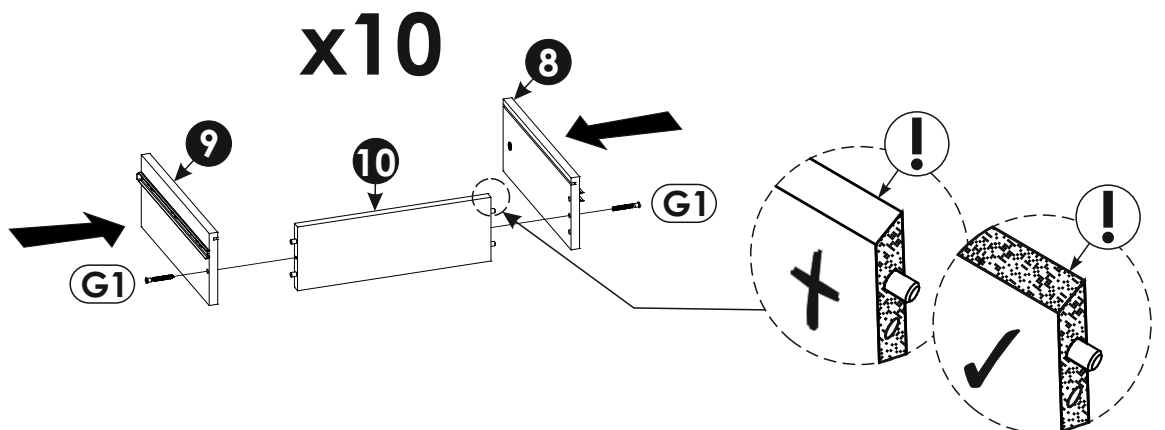
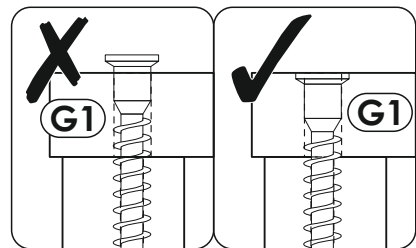
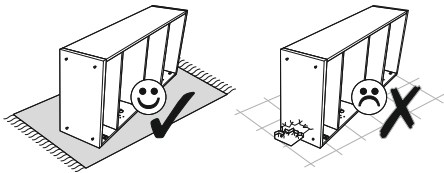
14▶



15▶

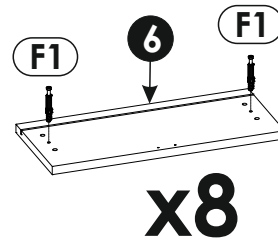
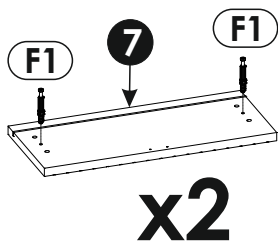
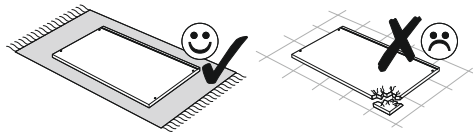


16▶

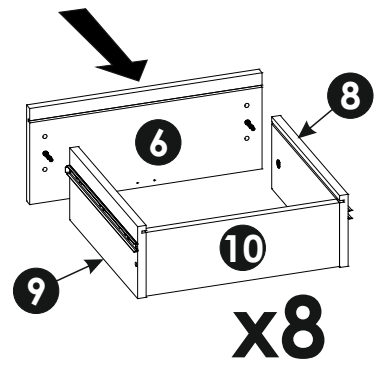
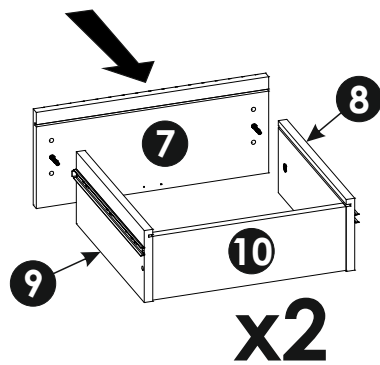
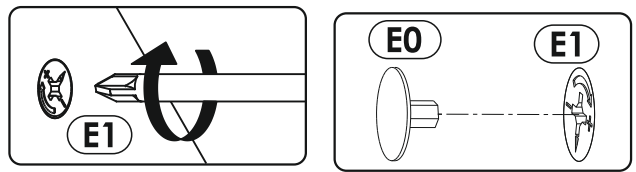
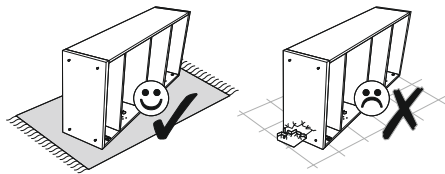




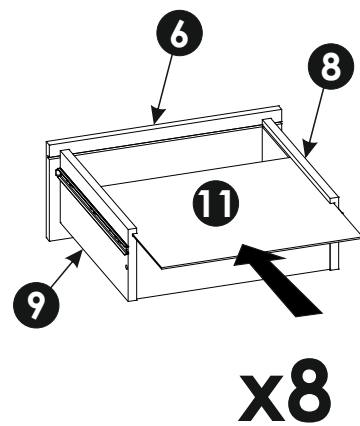
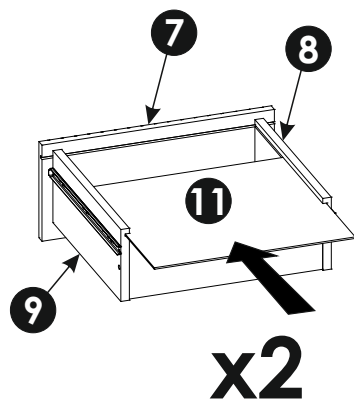
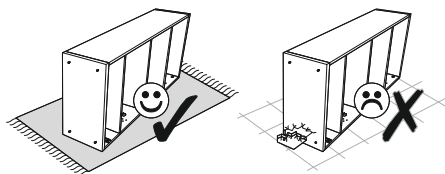
17 ▶



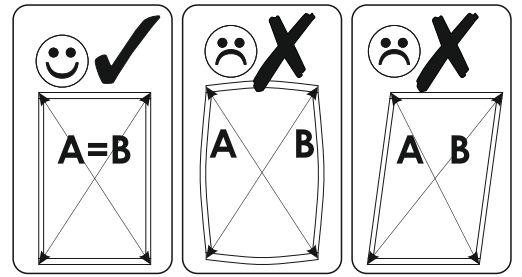
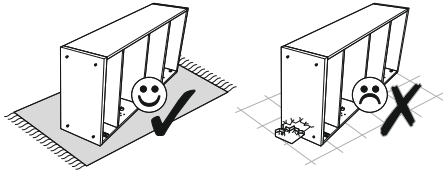
18 ▶



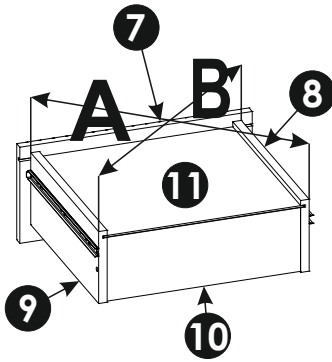
19 ▶



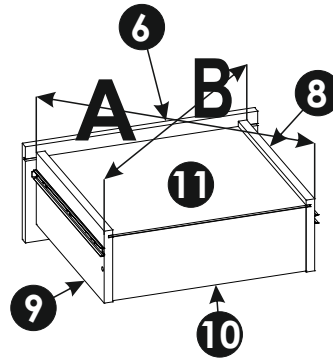
20 ▶



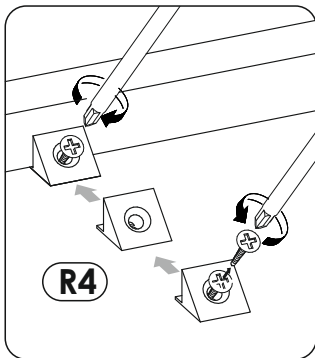
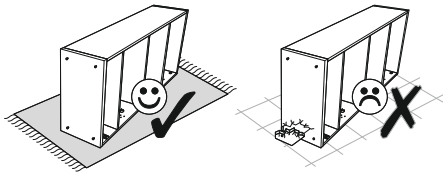
x2



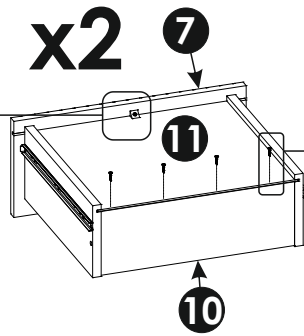
x8



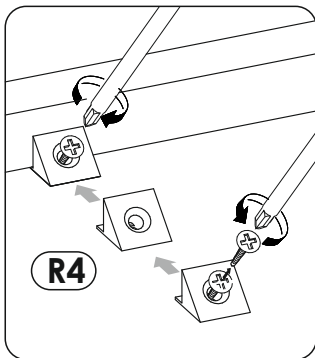
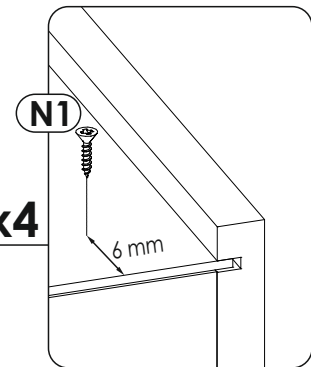
21 ▶



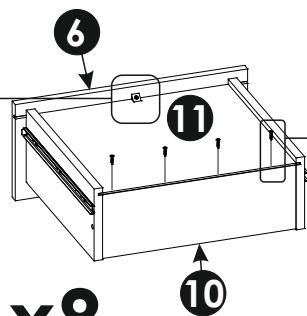
x2



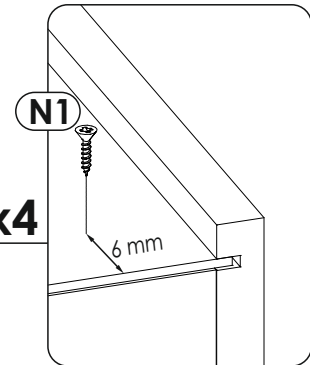
x4

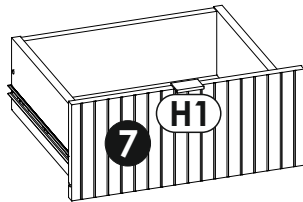
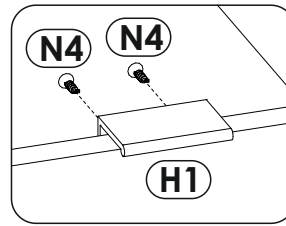
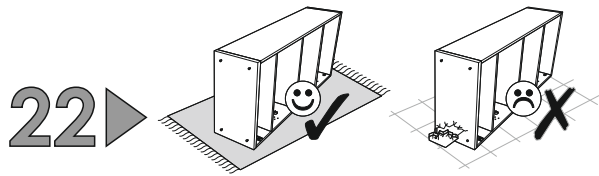


x8

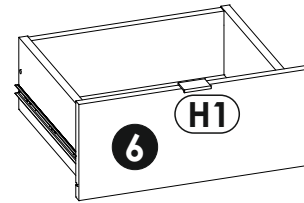


x4



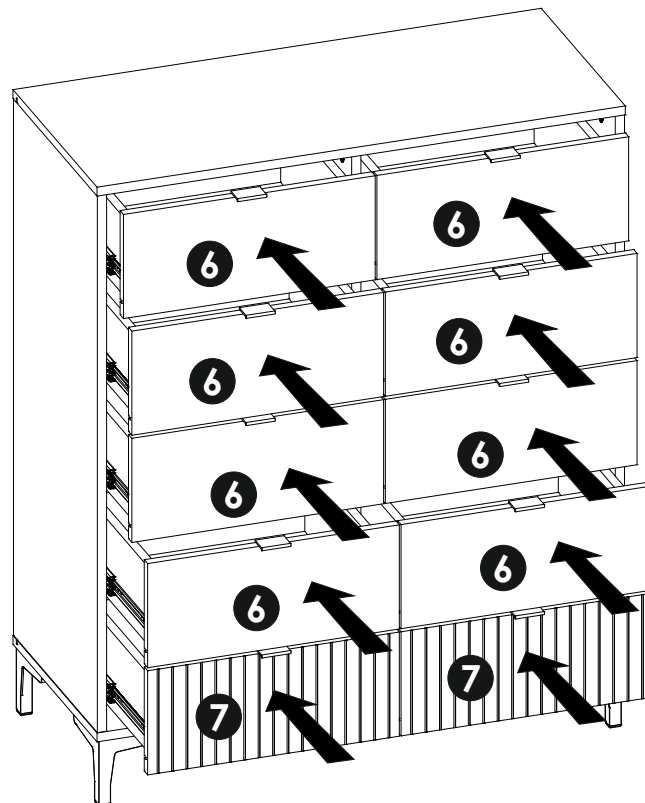
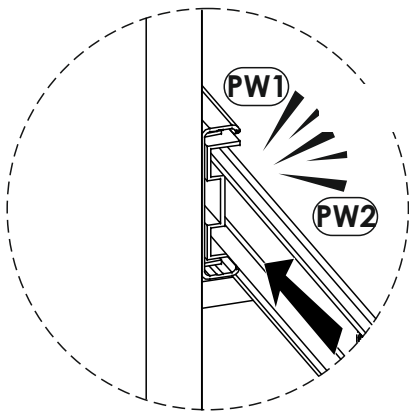


x2



x8

23 ▶



24▶

