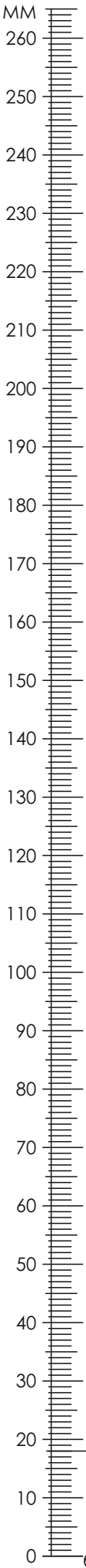

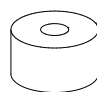
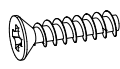
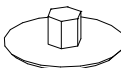

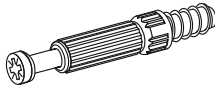
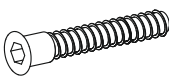
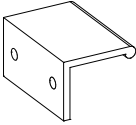
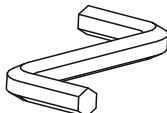
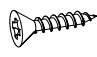
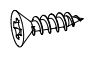
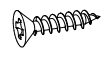

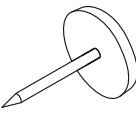
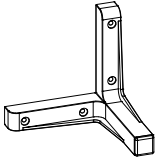
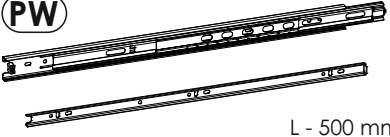
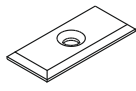
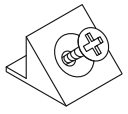
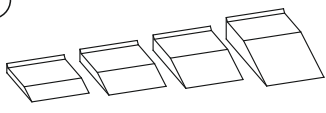
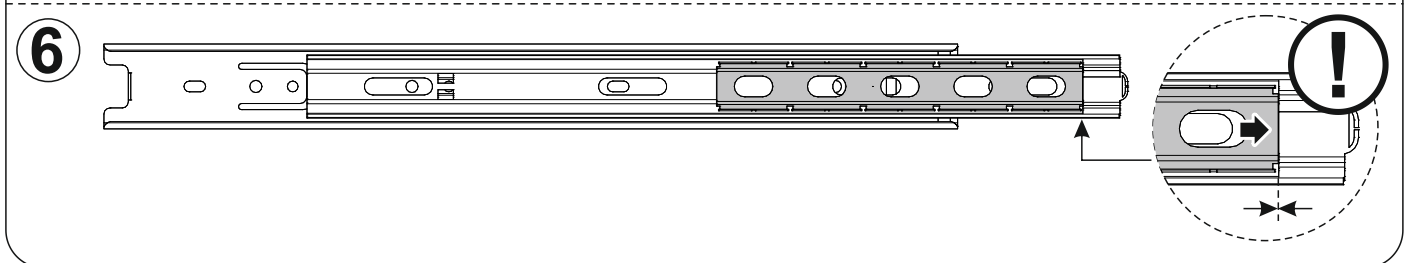
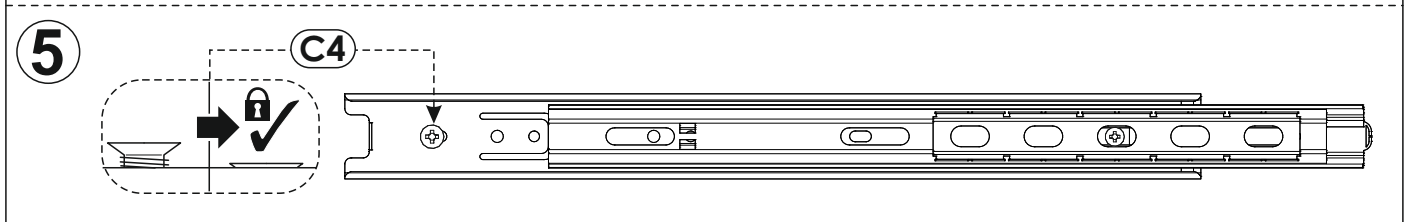
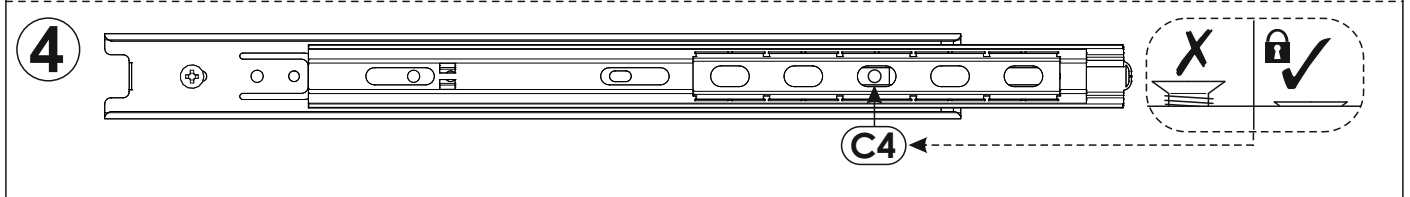
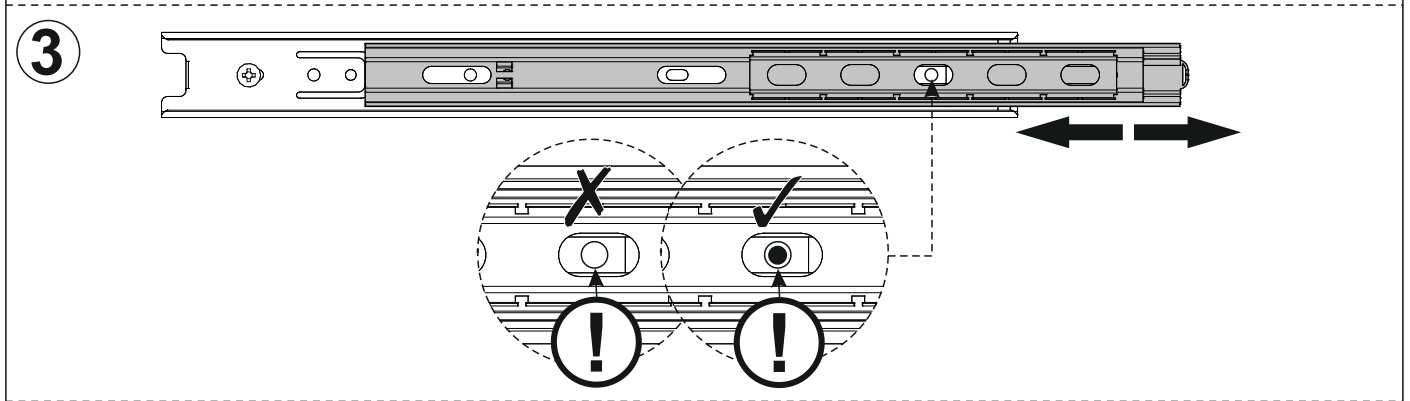
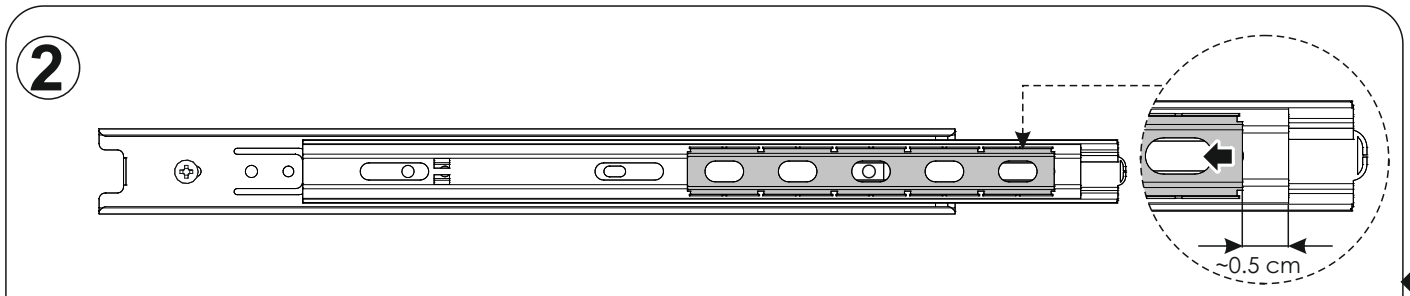
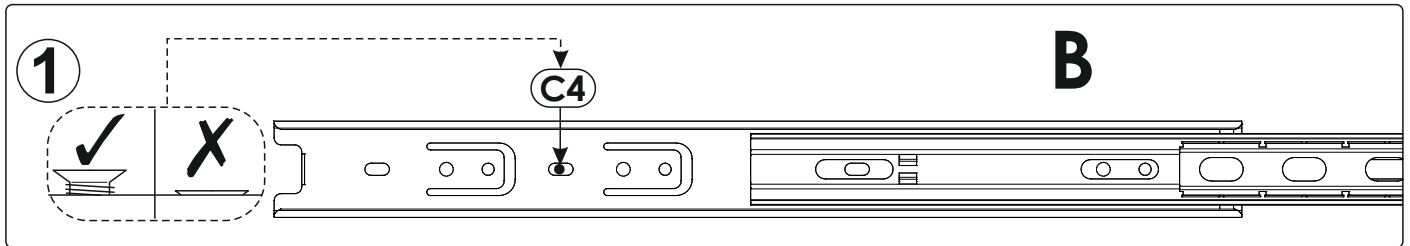
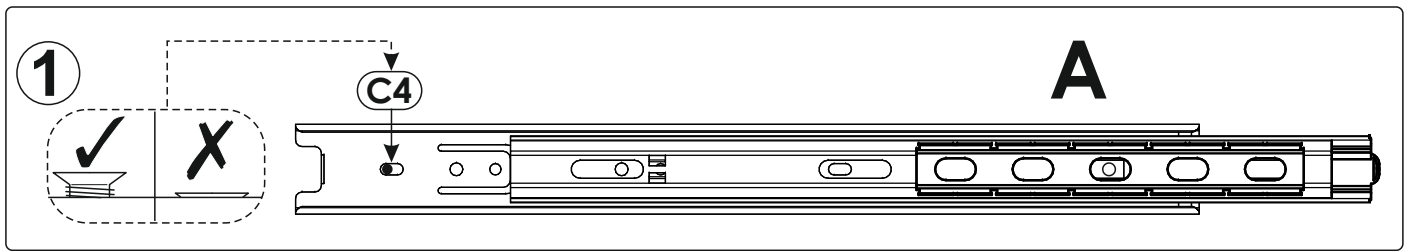


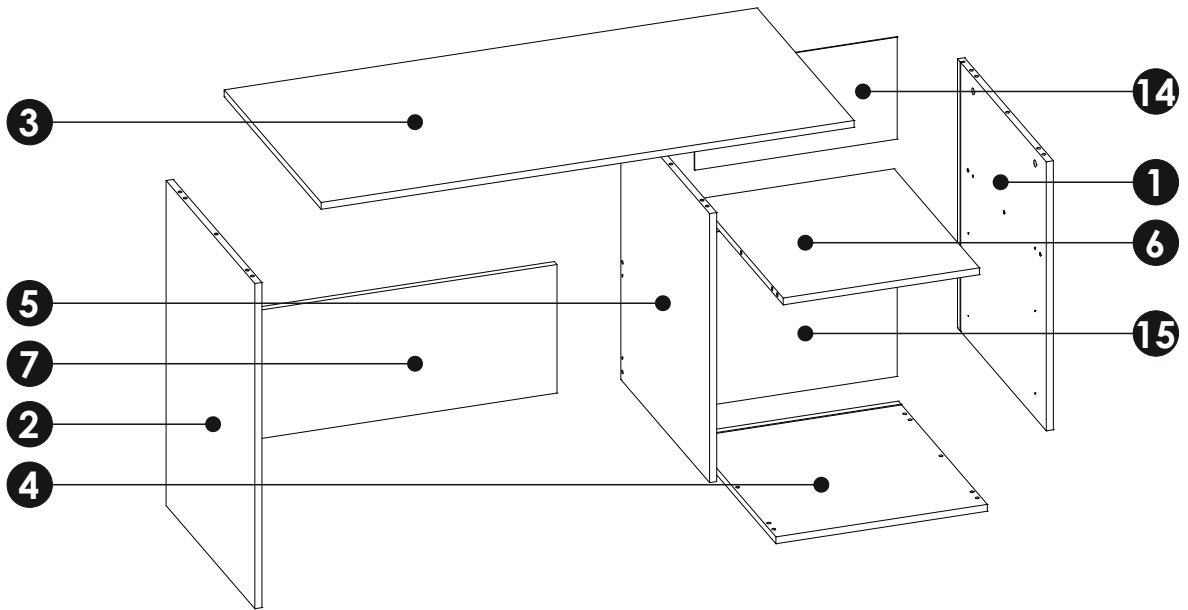
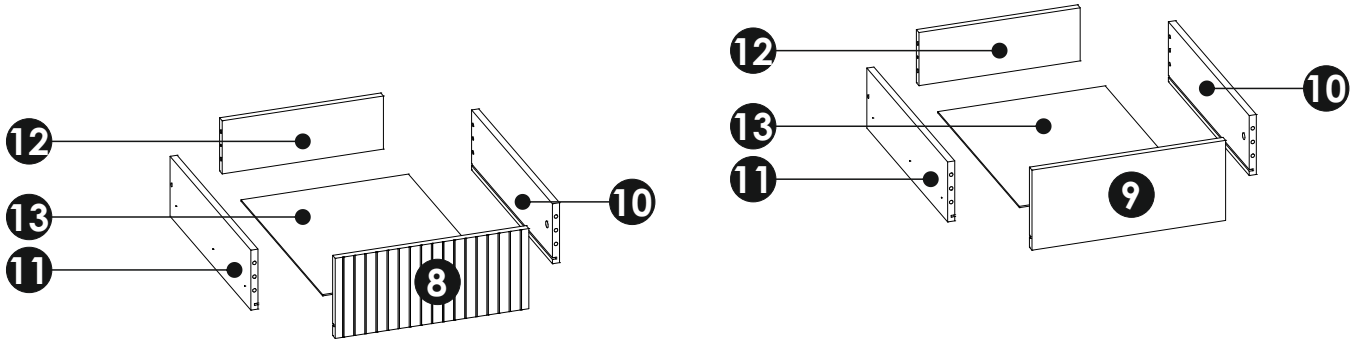
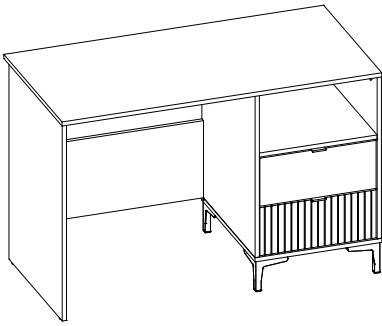


# RIKB01



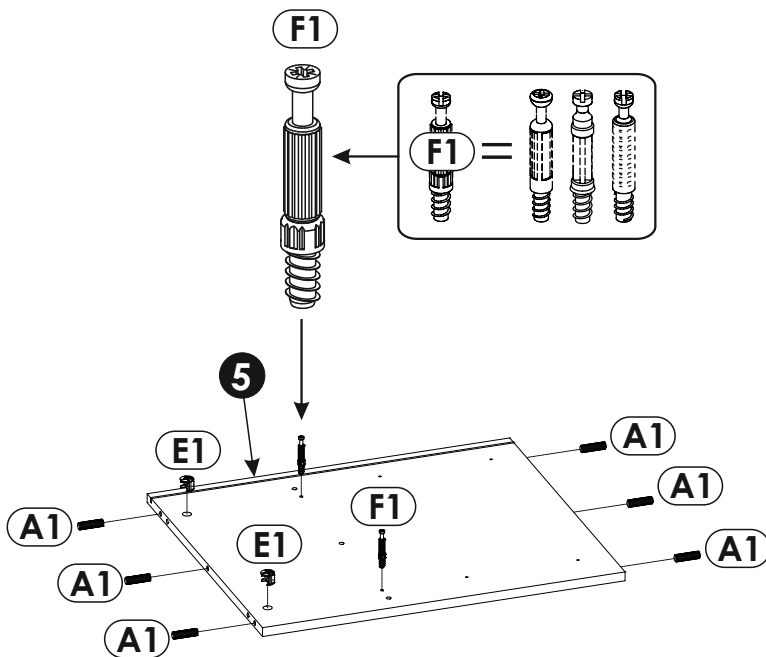
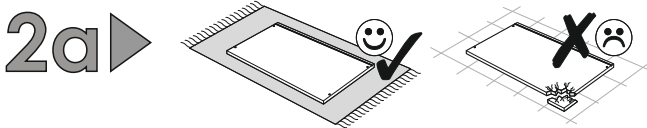
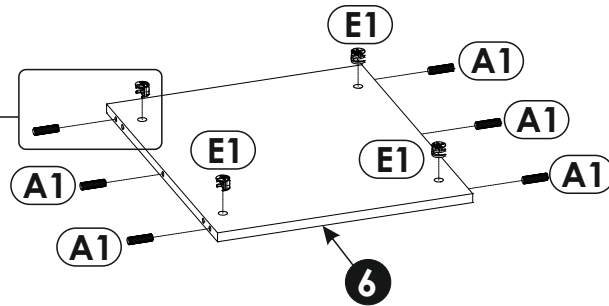
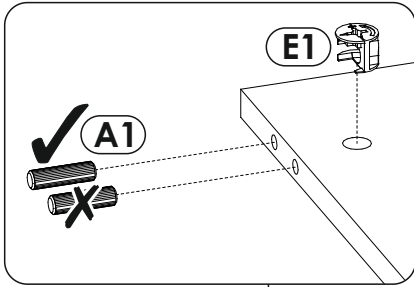
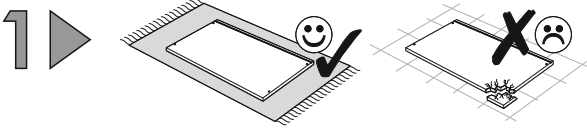
<b>A1</b> 8 x 35 mm x41 	<b>BD</b> H - 11 mm x8 	<b>C4</b> 5 x 20 mm x8 
<b>E0</b> Ø16 x14 	<b>E1</b> 15 x 12 mm x18 	<b>F1</b> 6 x 34 mm x18 
<b>G1</b> 7 x 50 mm x8 	<b>H1</b> L - 50 mm x2 	<b>M</b> x1 
<b>N1</b> 3 x 16 mm x15 	<b>N4</b> 3,5 x 13 mm x4 	<b>N5</b> 3,5 x 16 mm x12 
<b>N7</b> 3,5 x 30 mm x16 	<b>O2</b> x2 	<b>O12</b> x4 
<b>PW</b> L - 500 mm x4 	<b>R1</b> x3 	<b>R4</b> x8 
<b>Z</b> x1 		

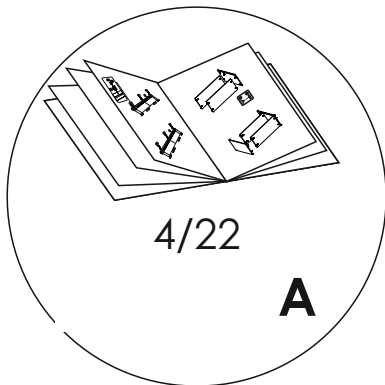
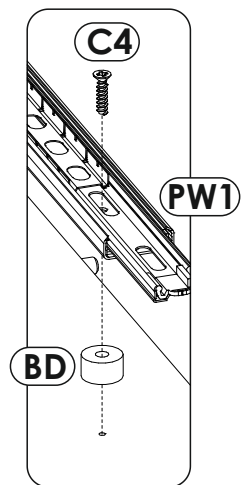
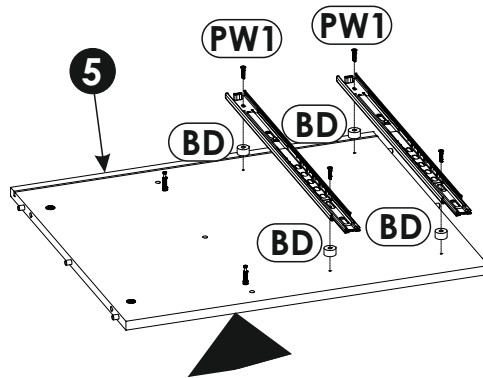
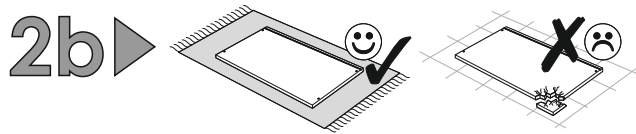
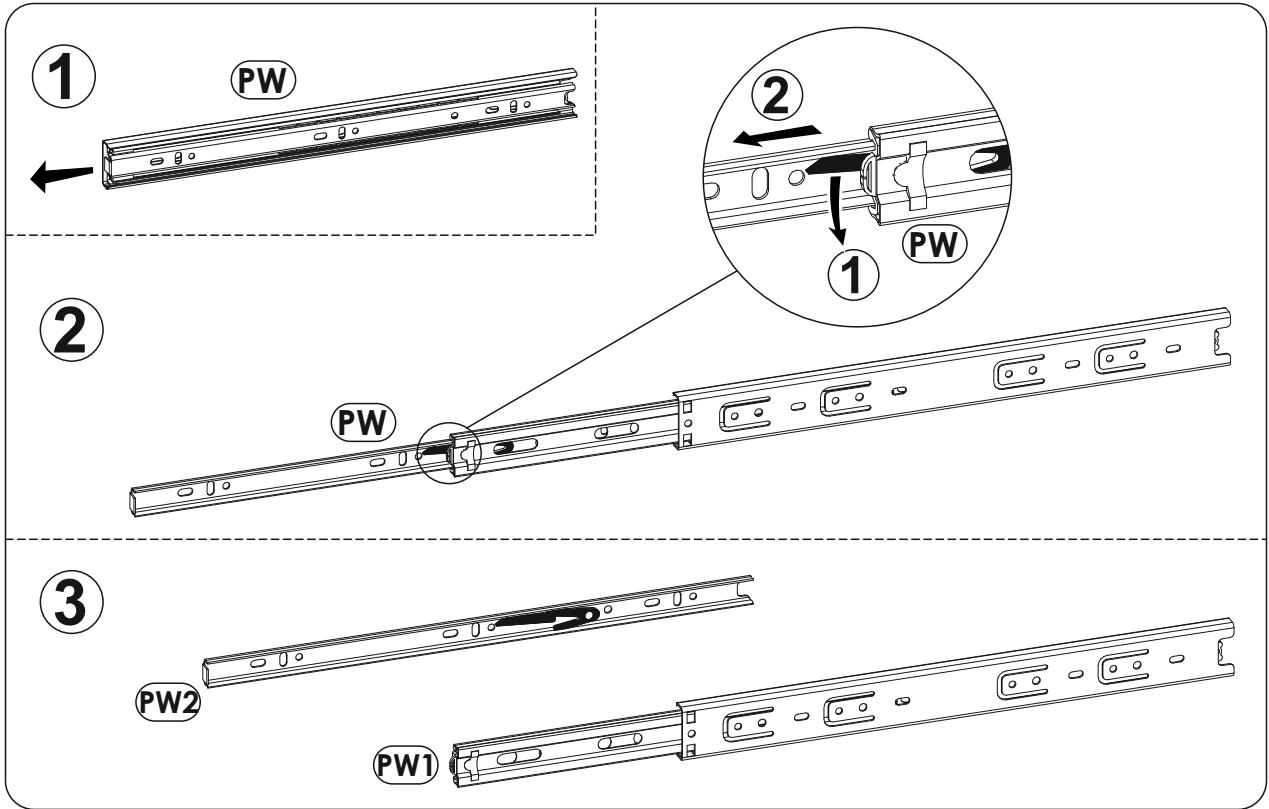


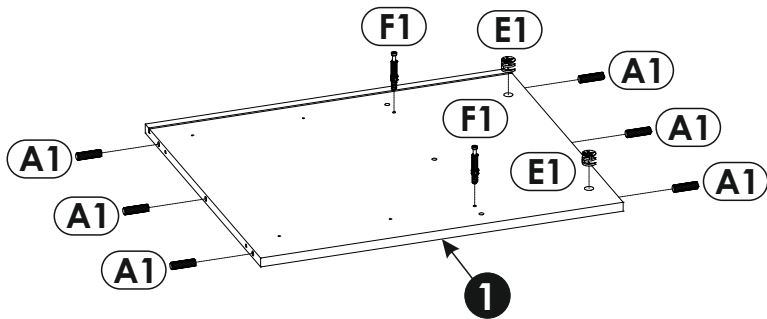
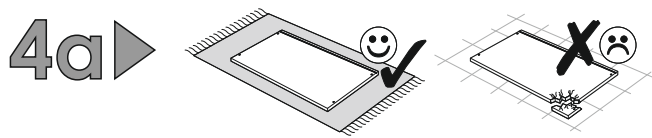
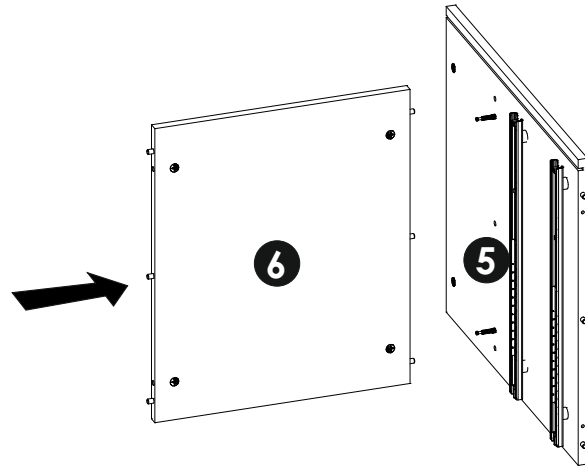
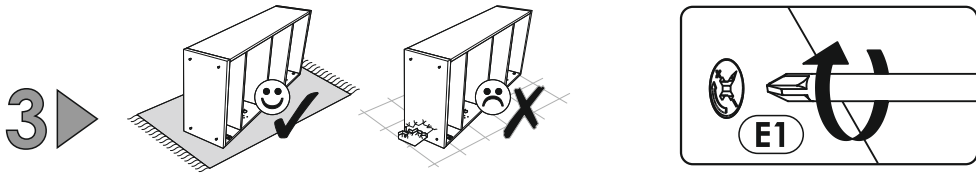


<b>1</b>	628	549	16	x1	2/2
<b>2</b>	759	549	16	x1	1/2
<b>3</b>	1200	600	16	x1	2/2
<b>4</b>	476	550	16	x1	1/2
<b>5</b>	628	549	16	x1	1/2
<b>6</b>	442	528	16	x1	2/2
<b>7</b>	708	300	16	x1	1/2
<b>8</b>	187	436	16	x1	1/2

<b>9</b>	436	187	16	x1	1/2
<b>10</b>	500	140	16	x2	1/2
<b>11</b>	500	140	16	x2	1/2
<b>12</b>	363	124	16	x2	1/2
<b>13</b>	377	505	3	x2	1/2
<b>14</b>	238	456	3	x1	1/2
<b>15</b>	402	456	3	x1	1/2

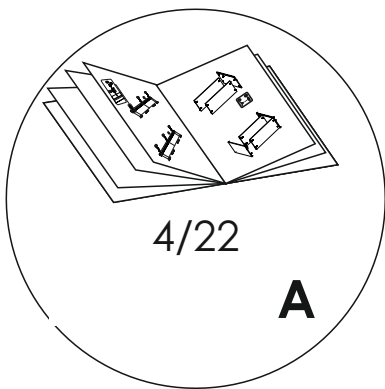
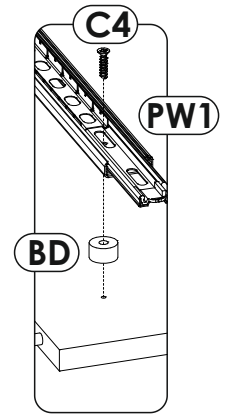
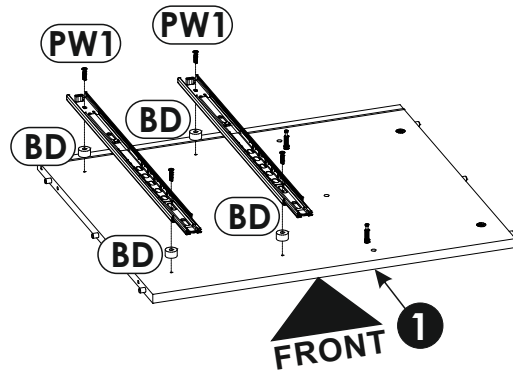
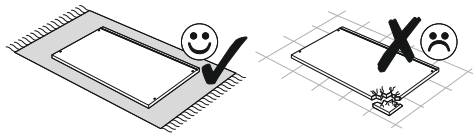




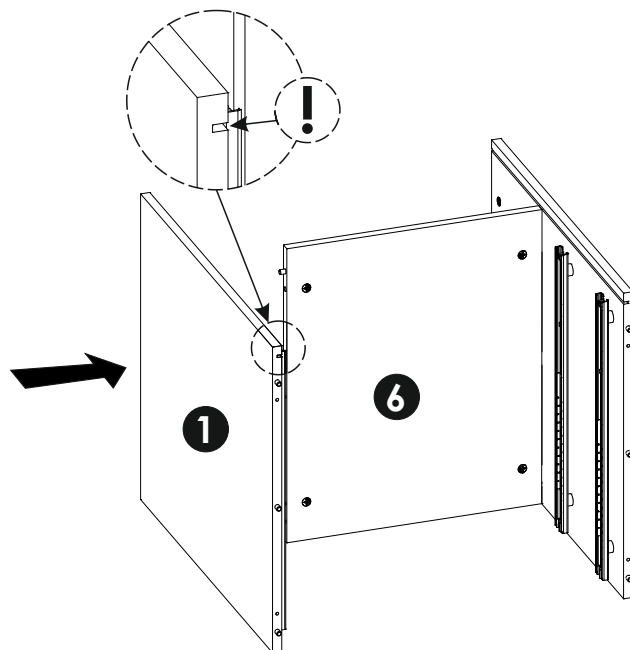
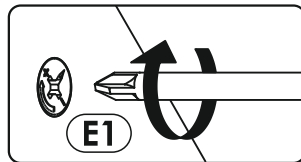
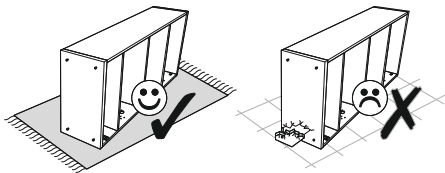


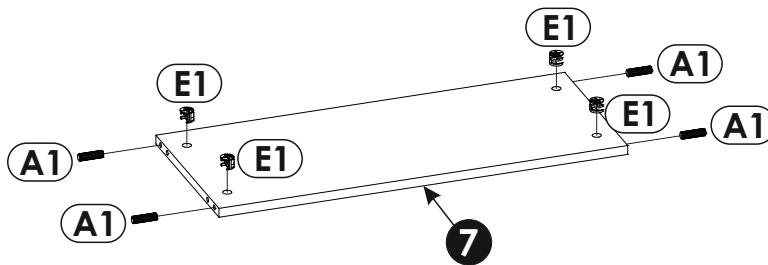
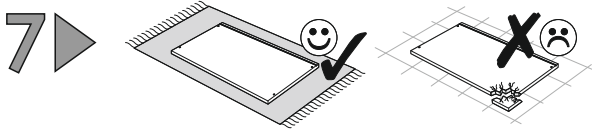
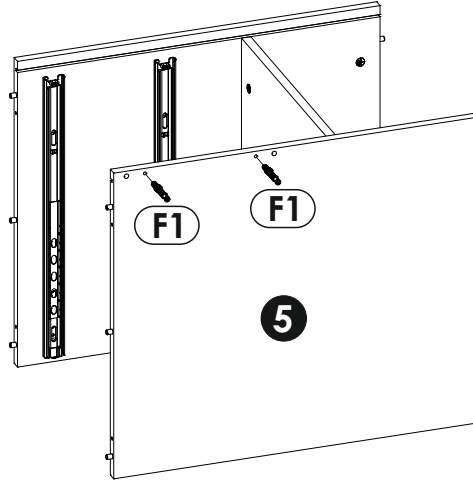
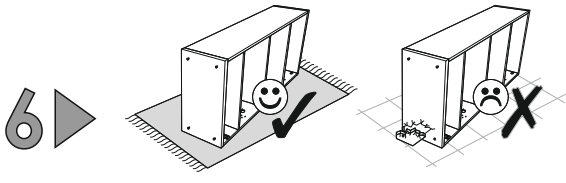


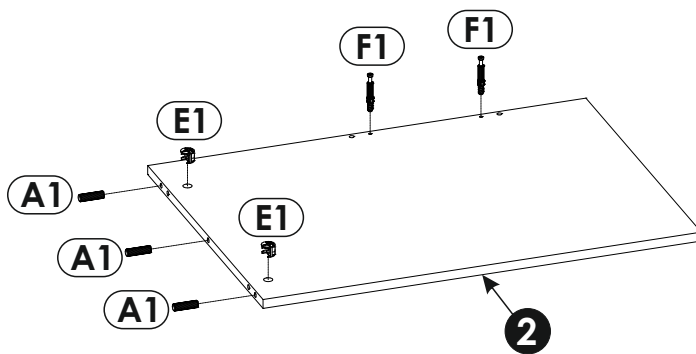
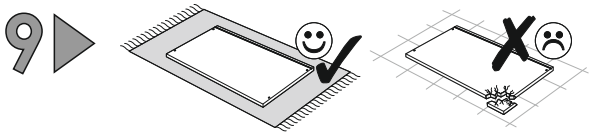
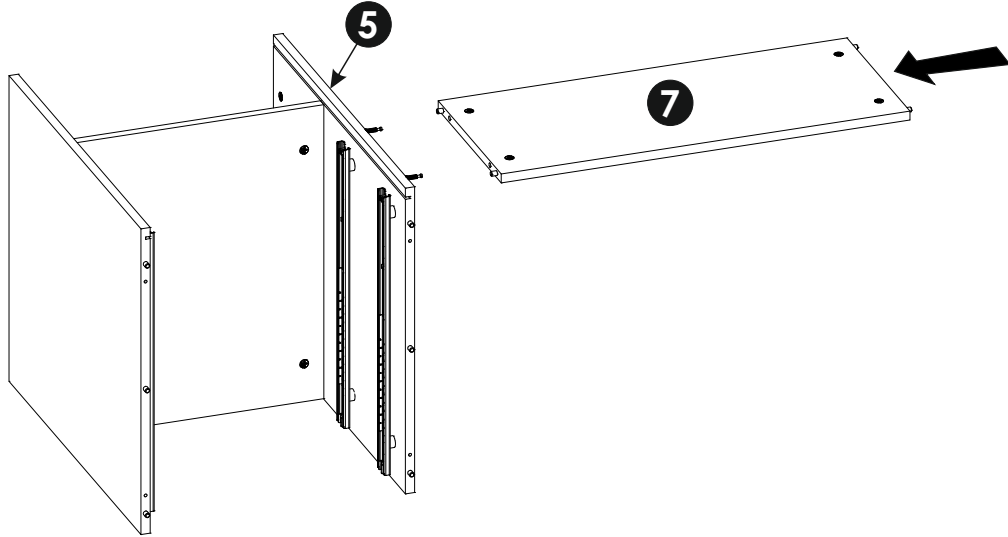
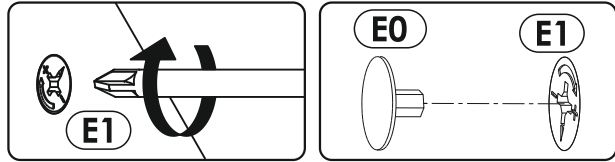
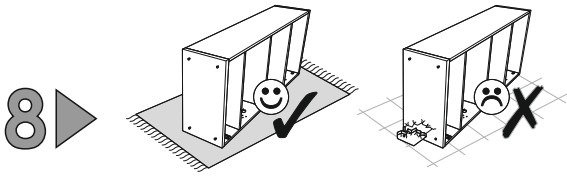
4b ▶

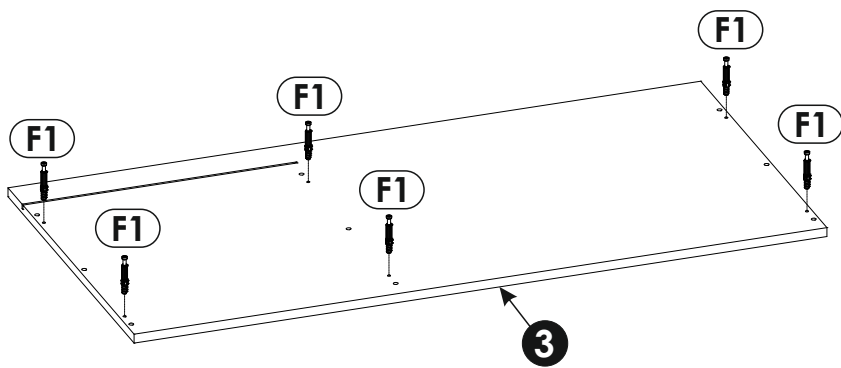
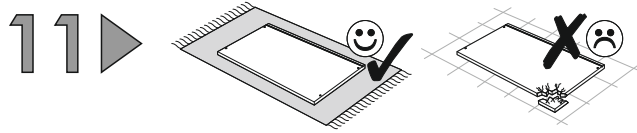
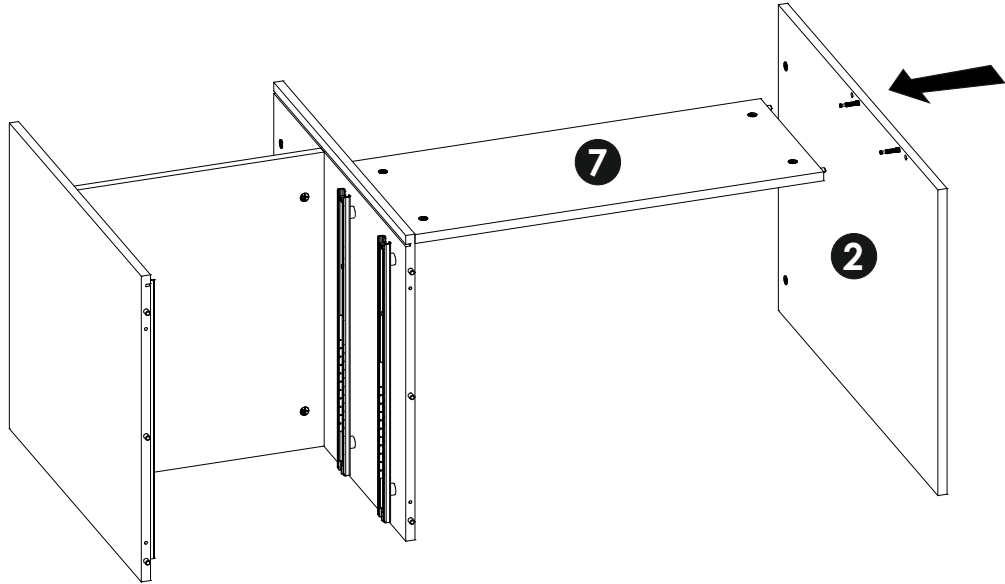
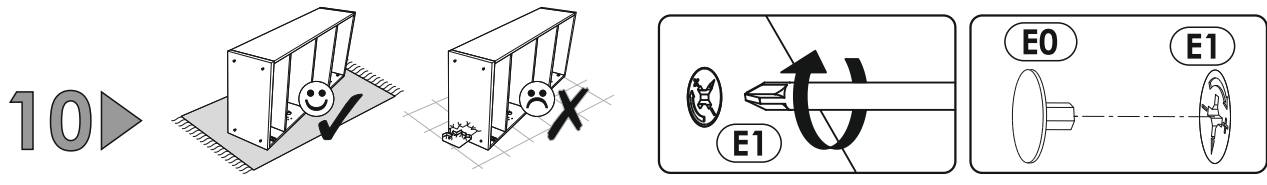


5 ▶

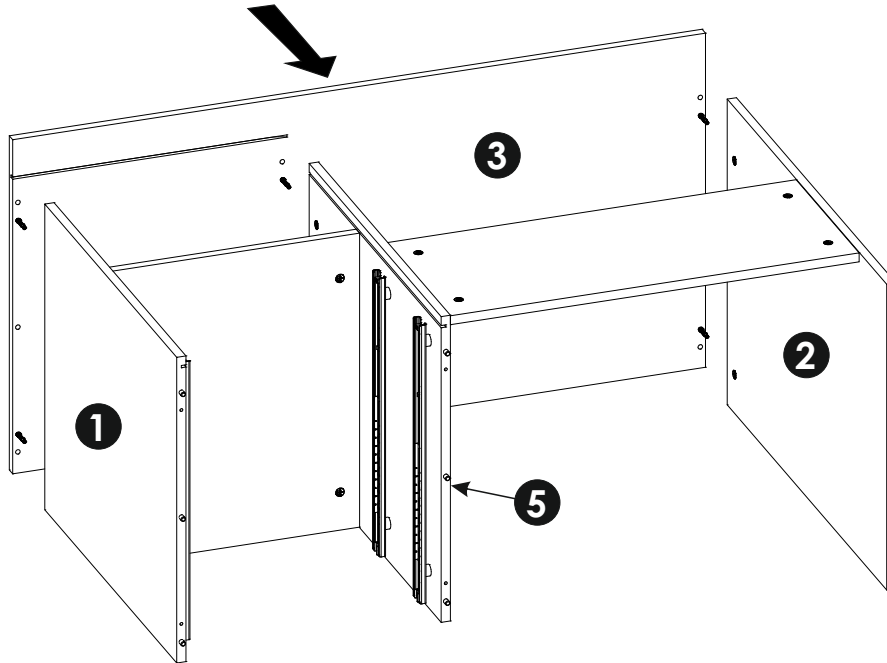
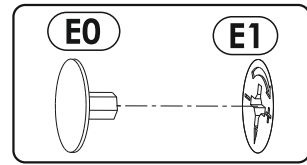
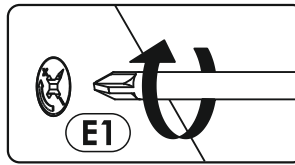
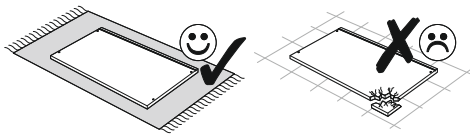




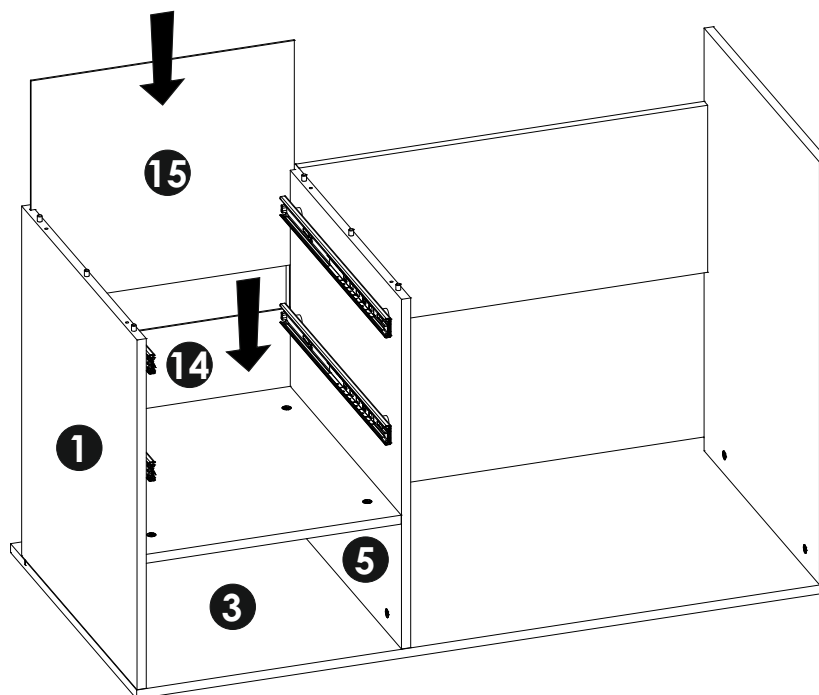
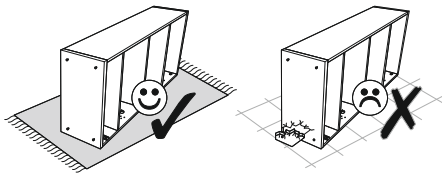




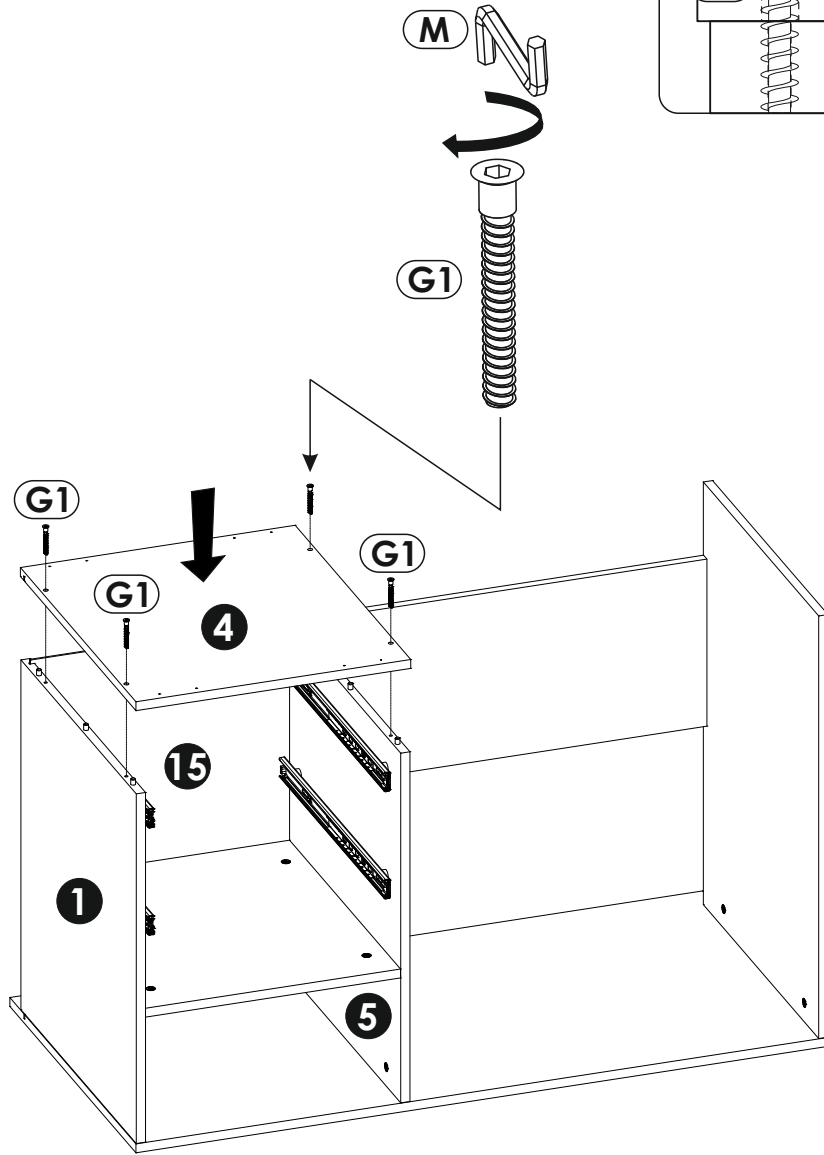
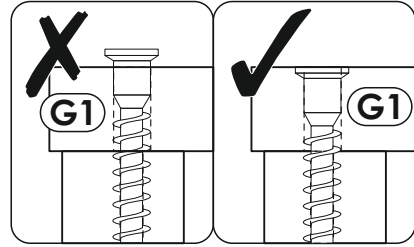
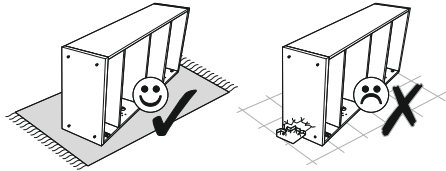
12▶



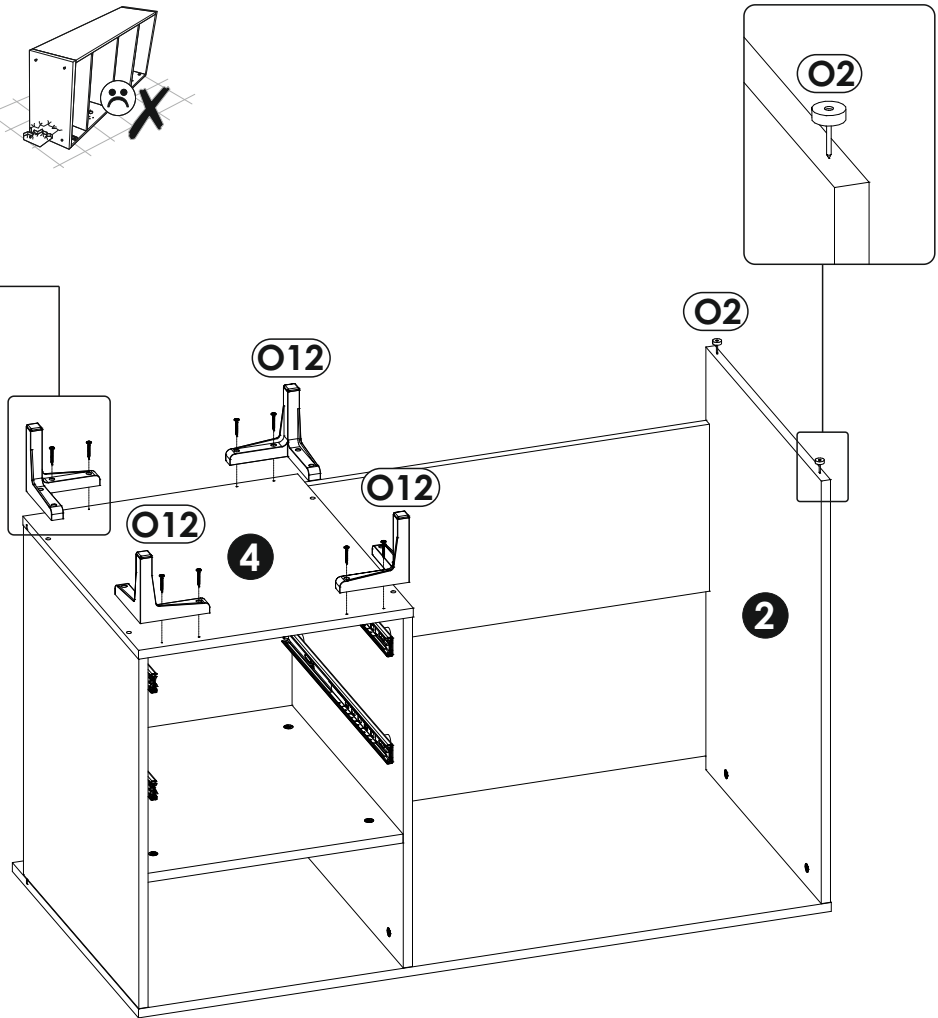
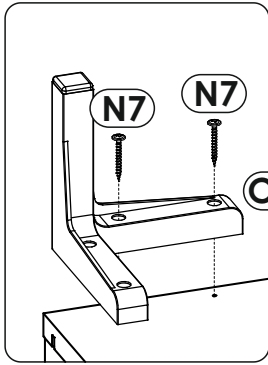
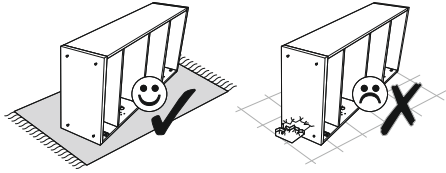
13▶



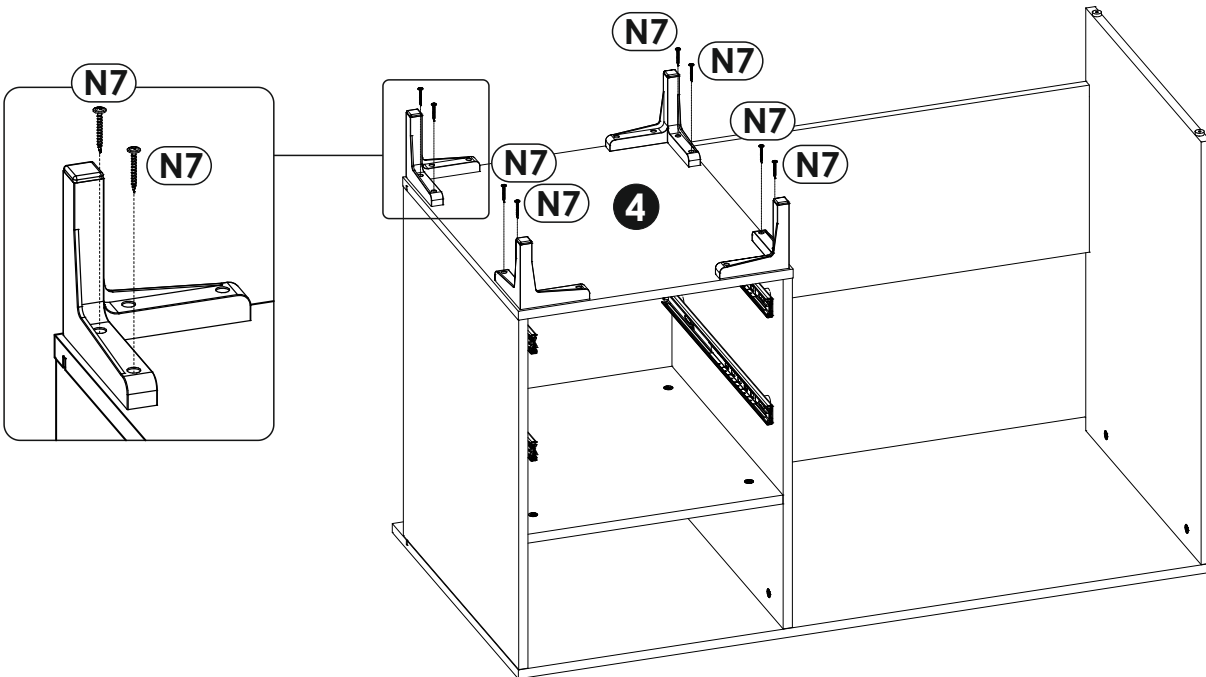
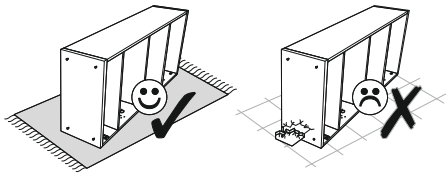
14▶▶



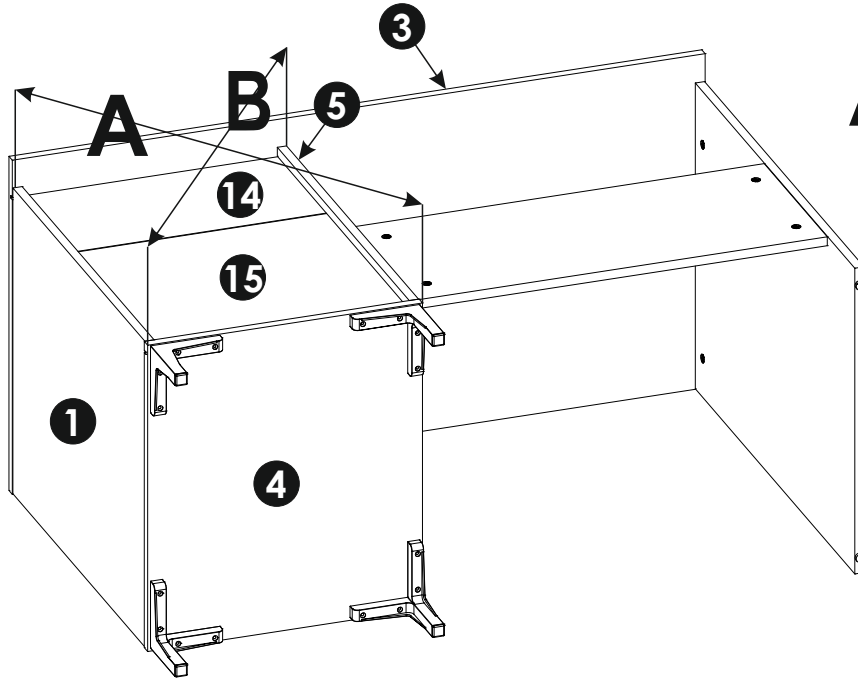
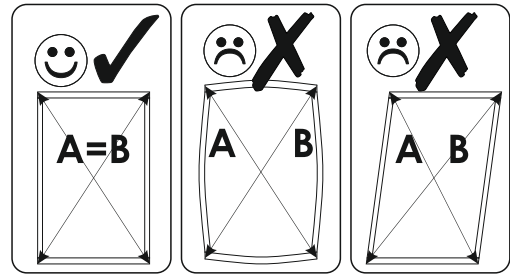
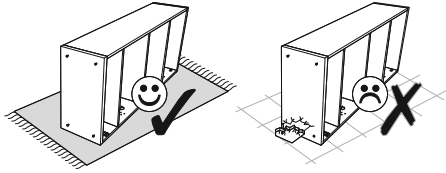
15 ▶



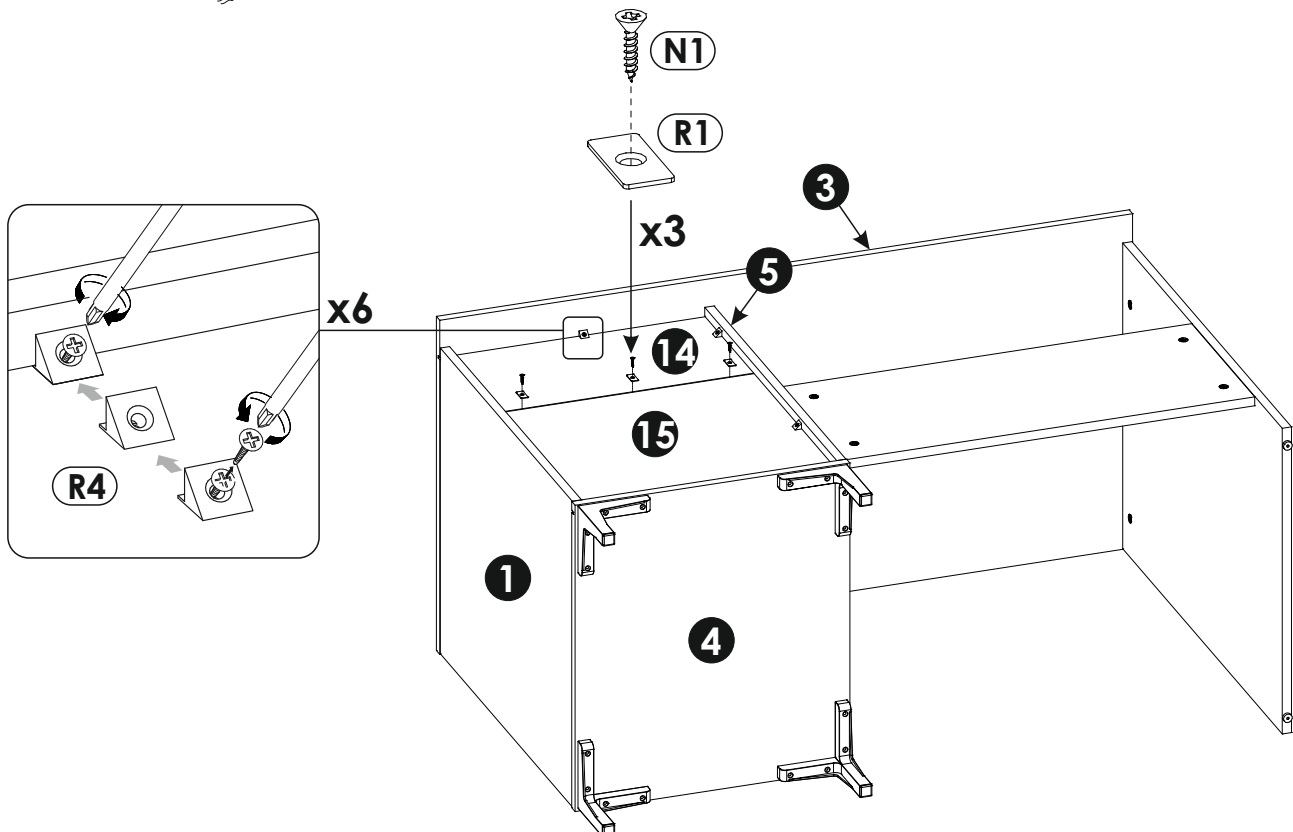
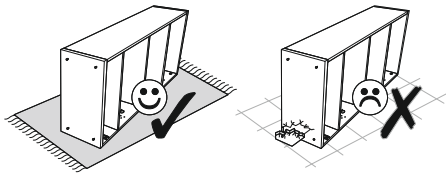
16 ▶



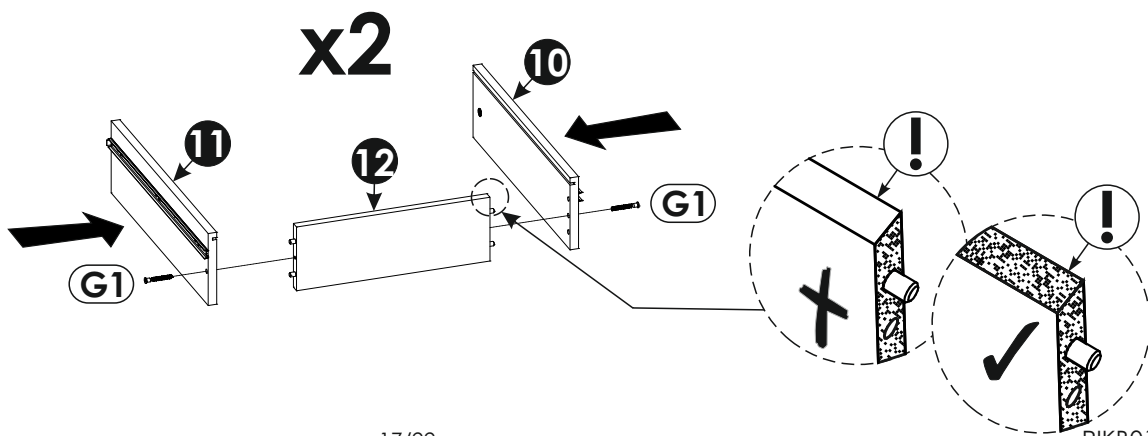
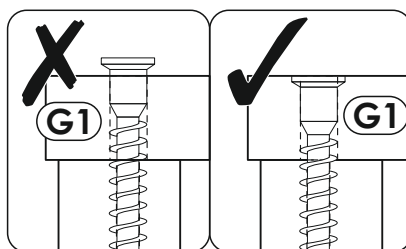
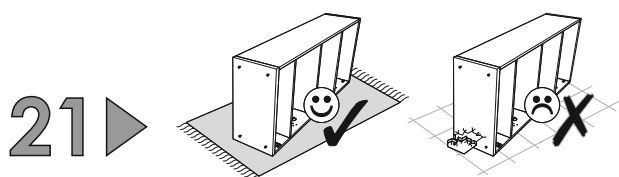
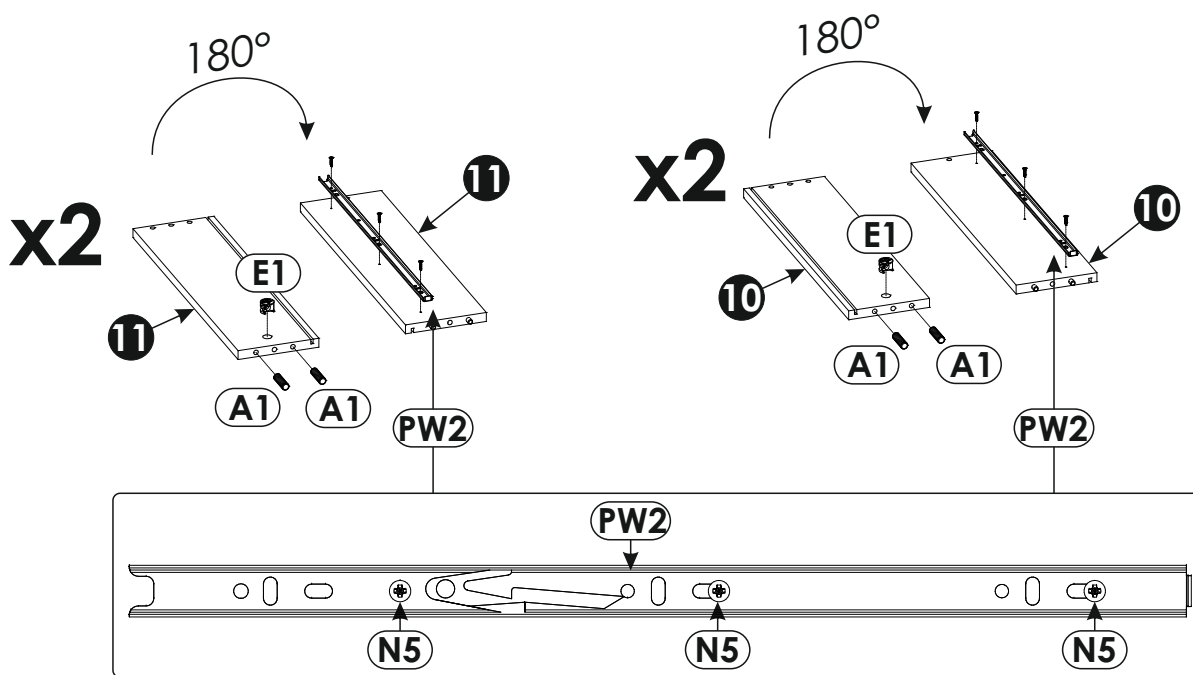
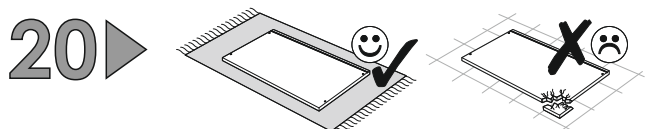
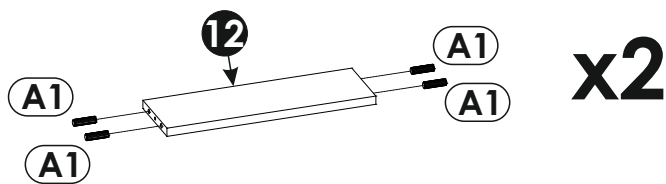
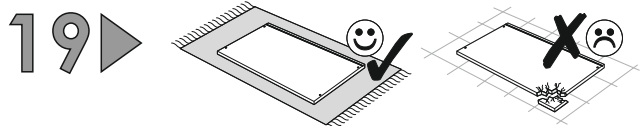
17 ▶



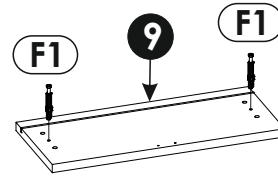
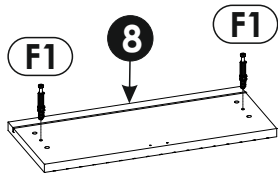
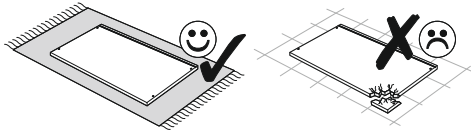
18 ▶



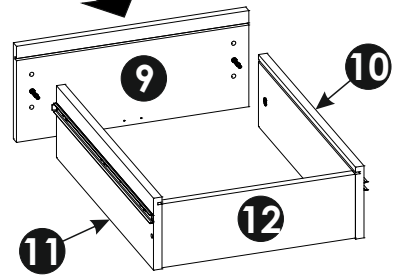
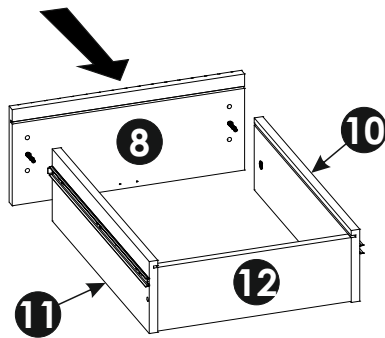
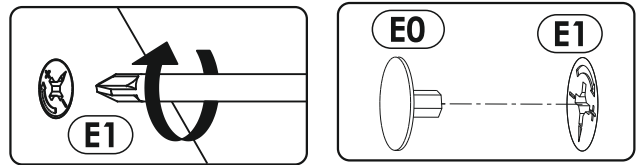
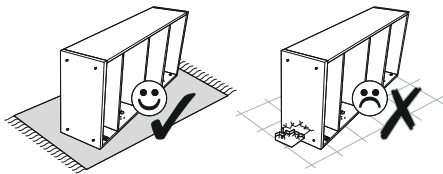




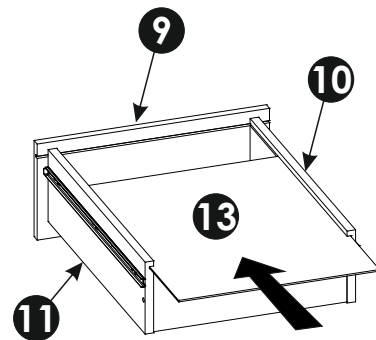
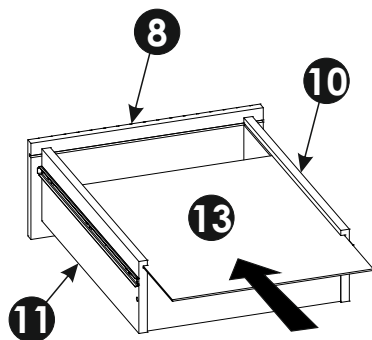
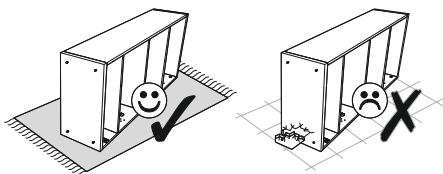
22 ▶



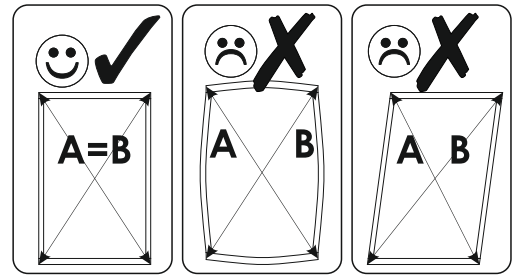
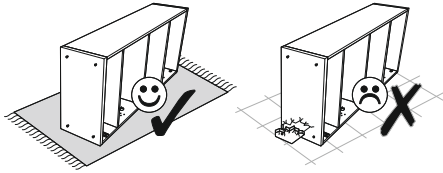
23 ▶



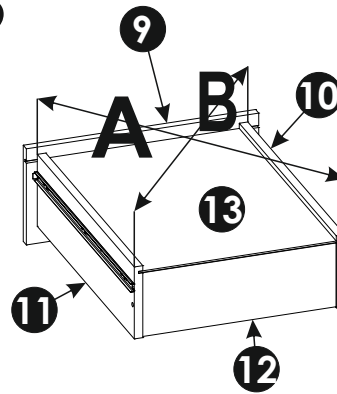
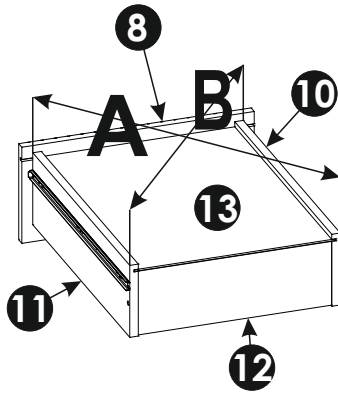
24 ▶



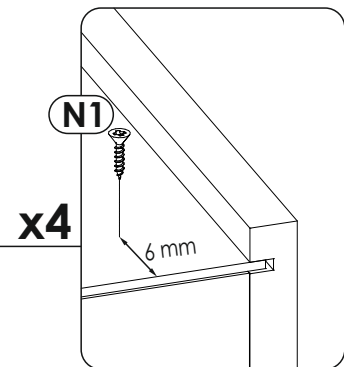
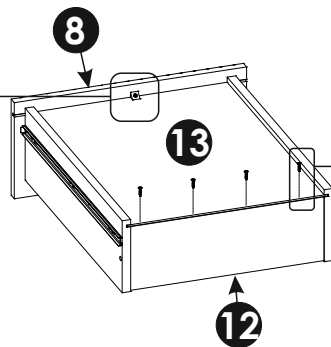
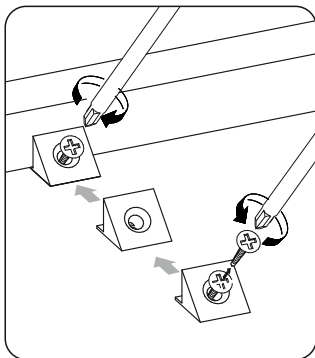
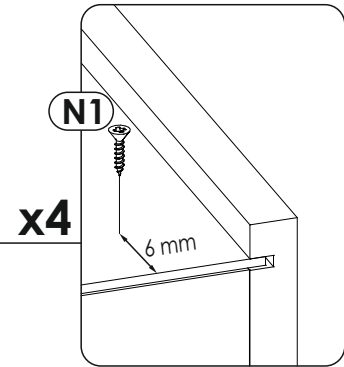
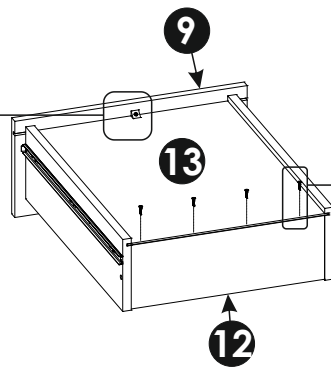
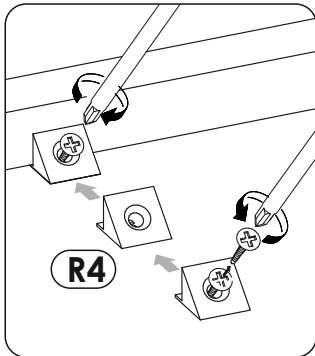
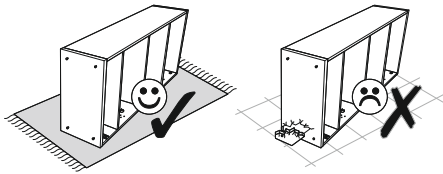
25 ▶



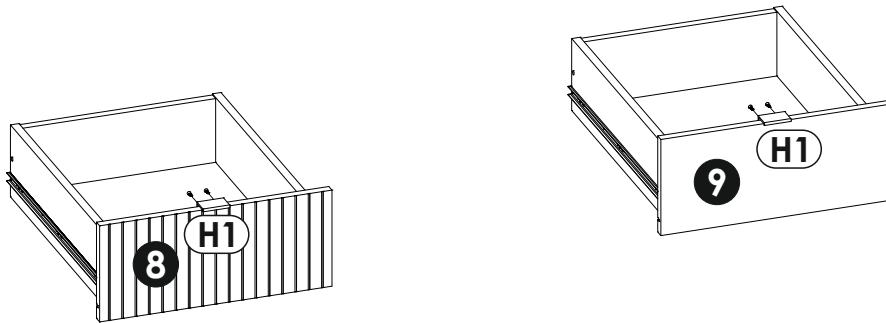
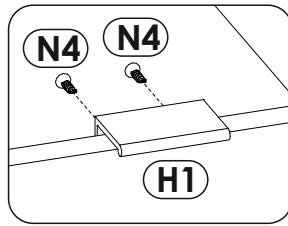
**A=B**



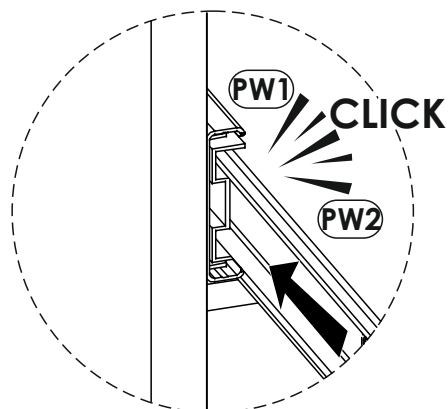
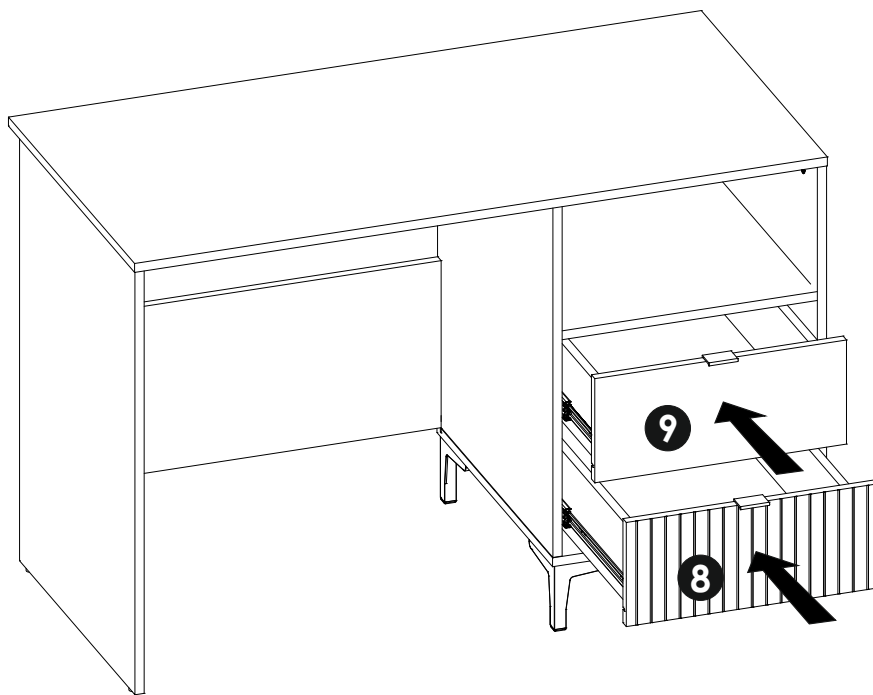
26 ▶



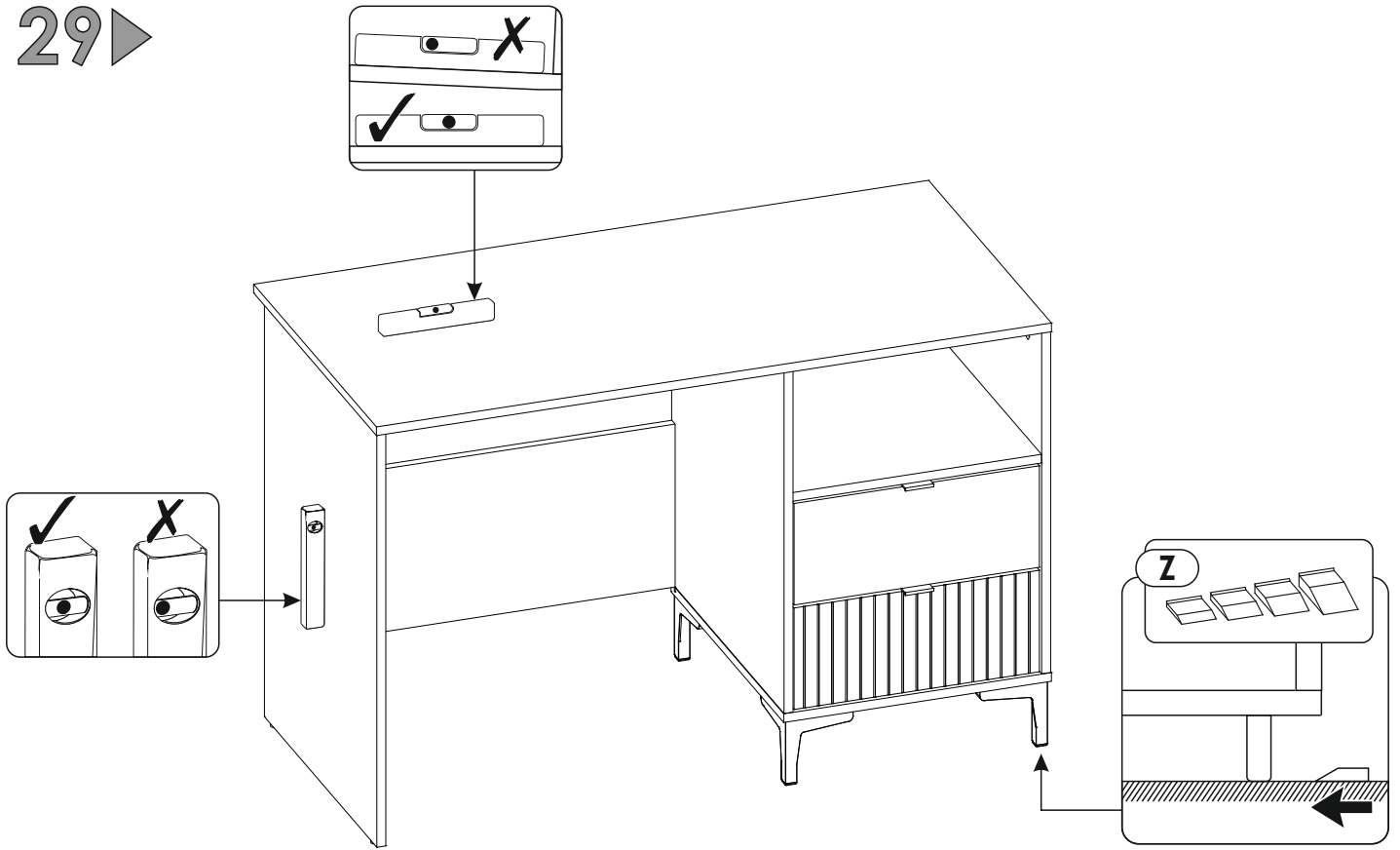
27▶



28▶



29 ▶



30 ▶

