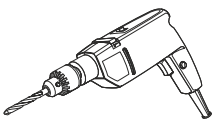
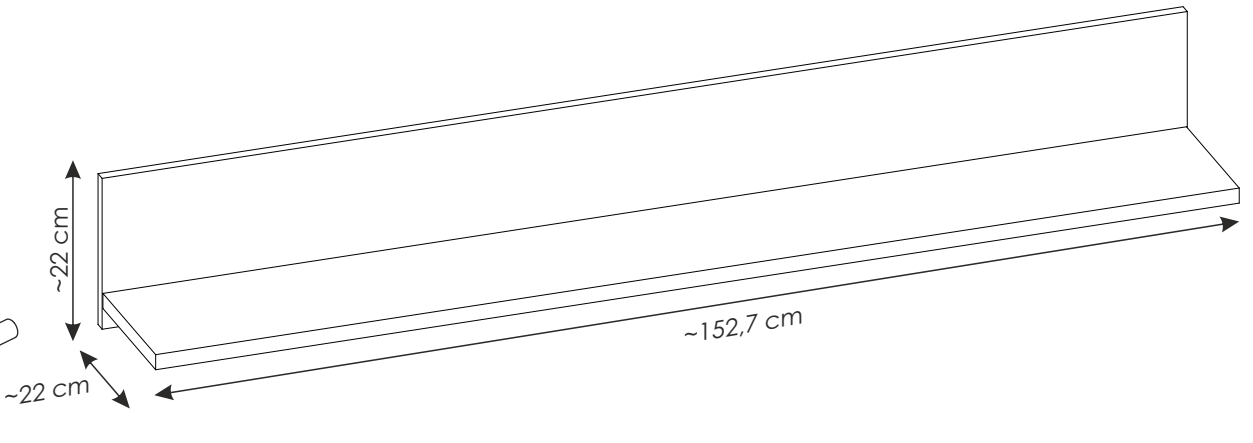
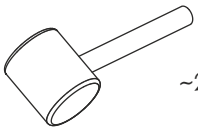
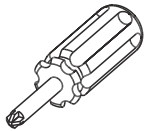
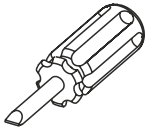
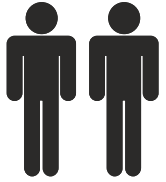
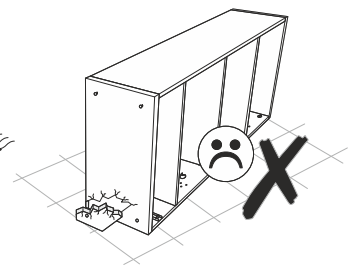
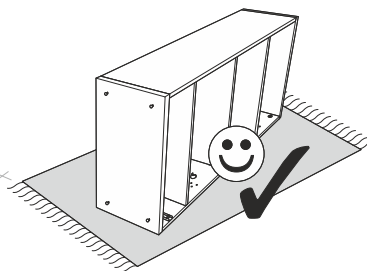
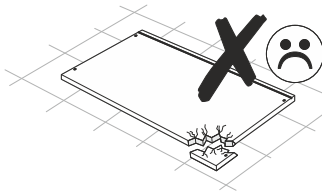
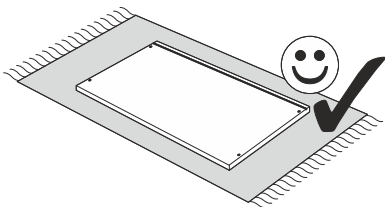


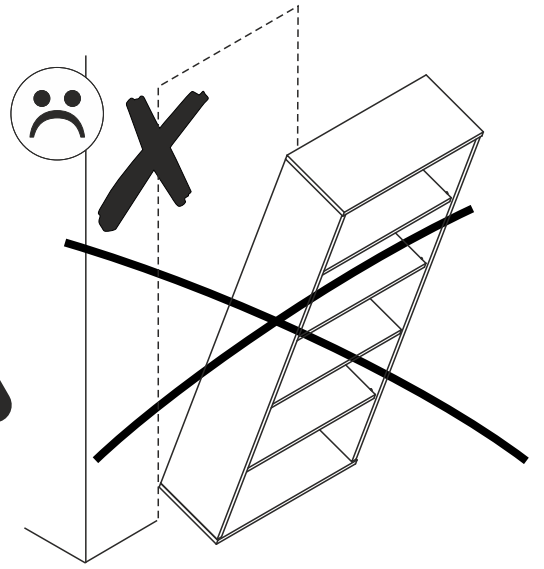
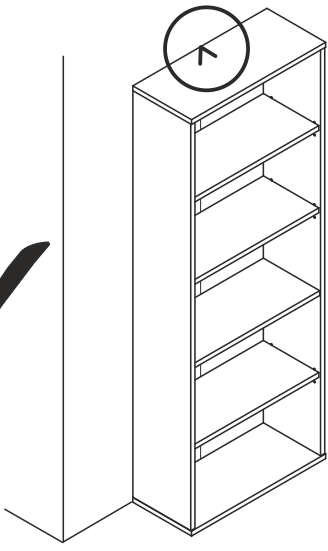


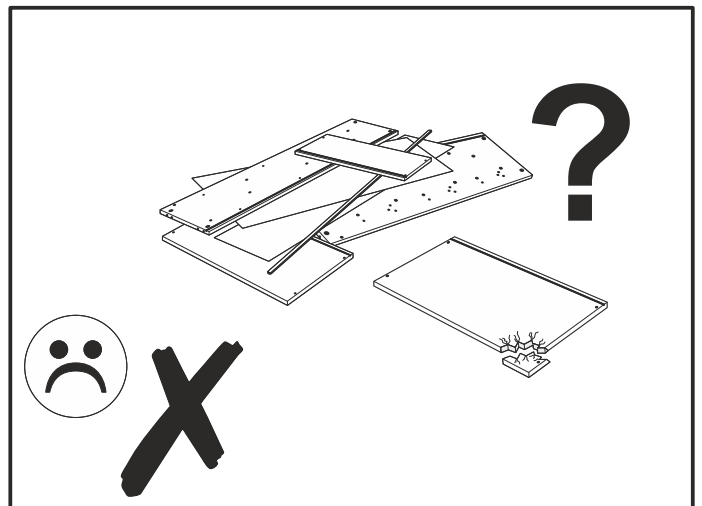
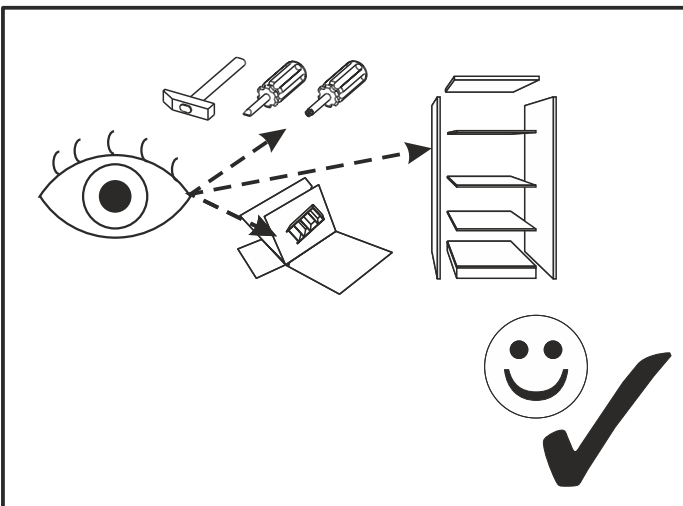
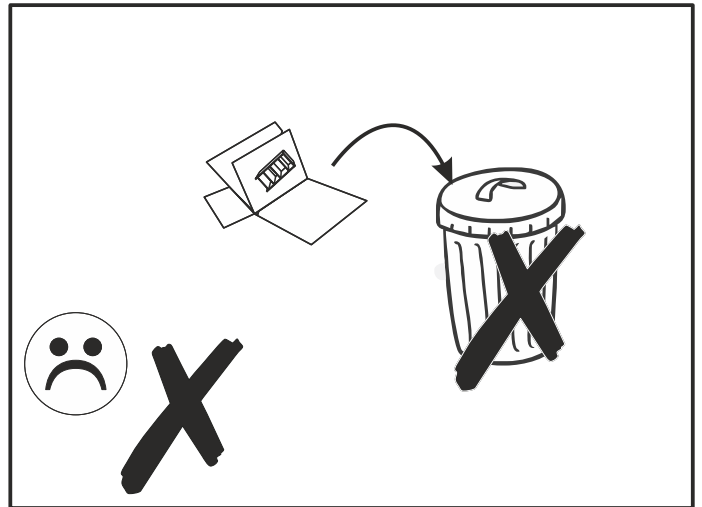
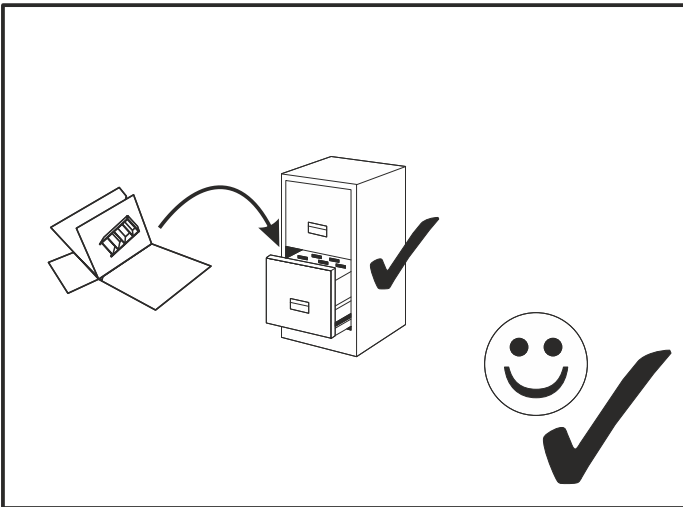
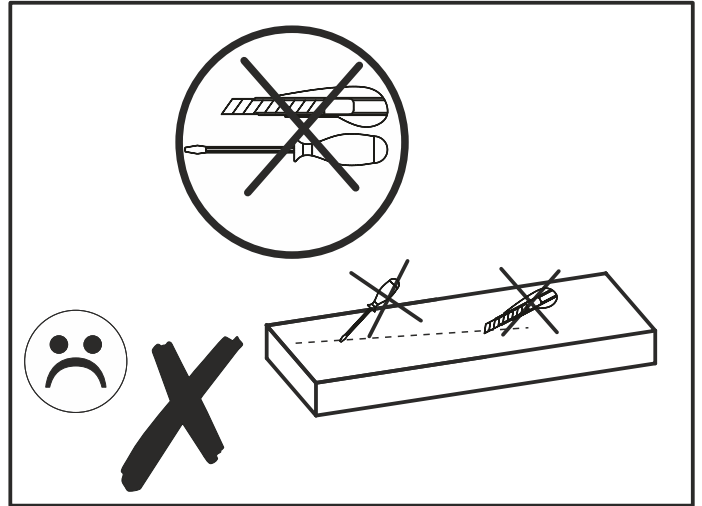
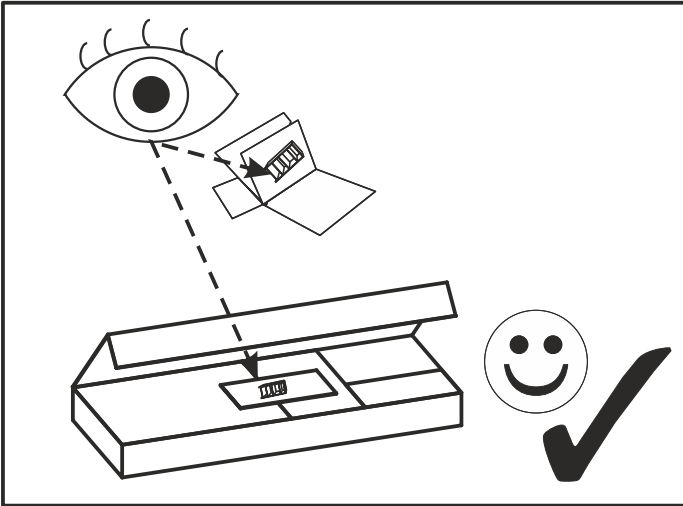
30




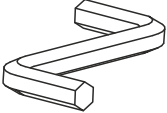


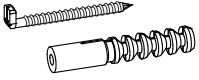


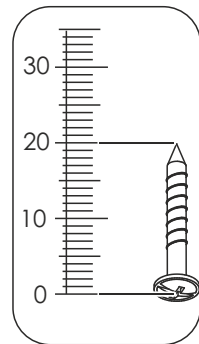
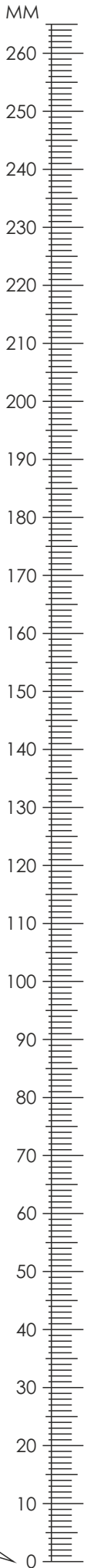
Ø10

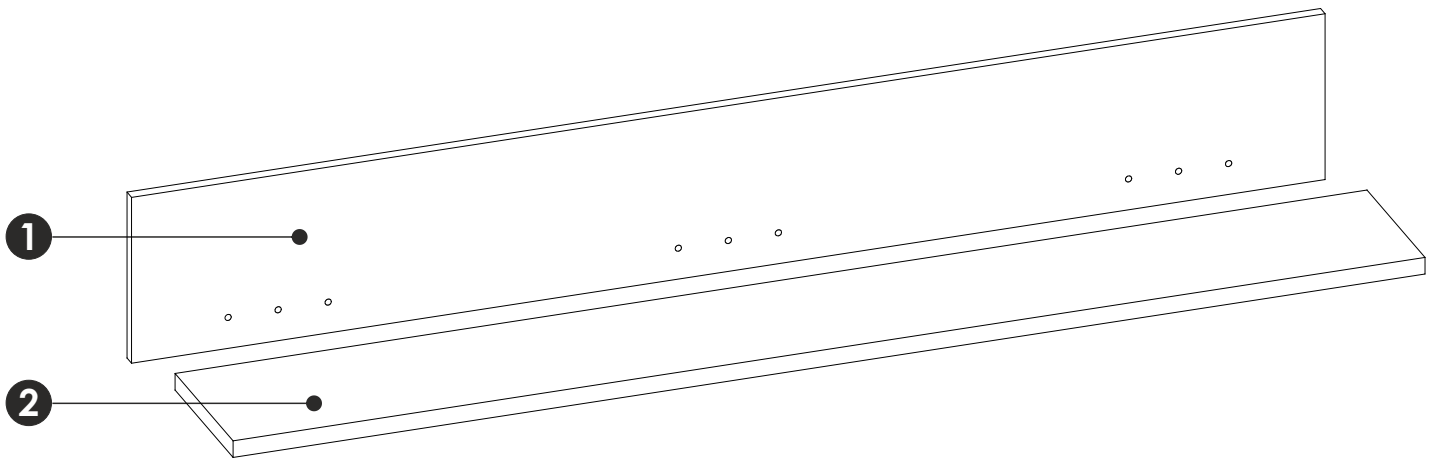
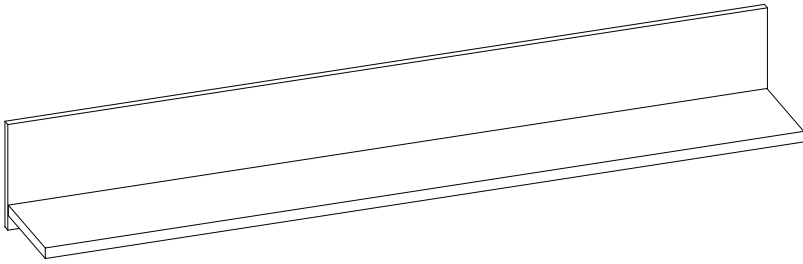




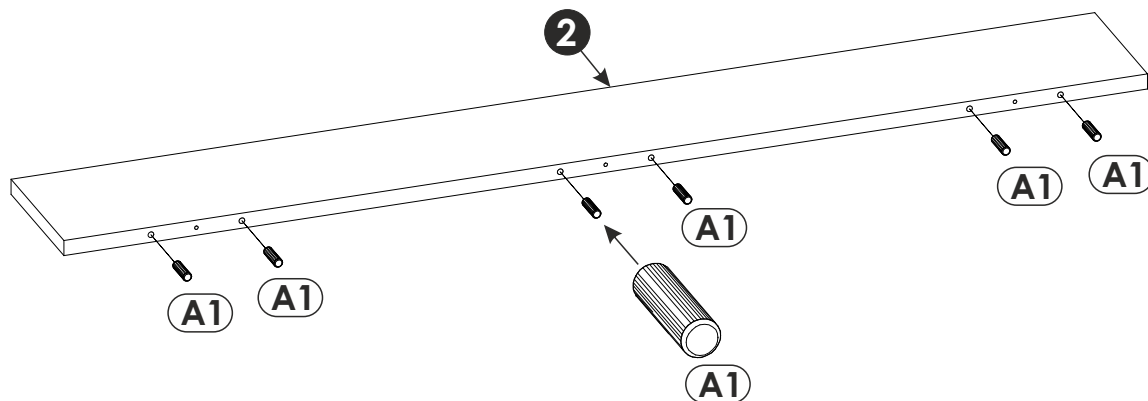
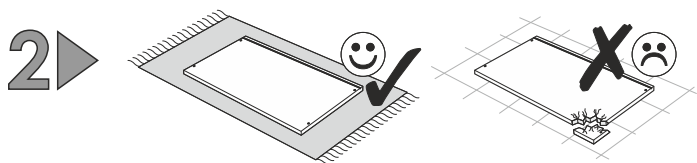
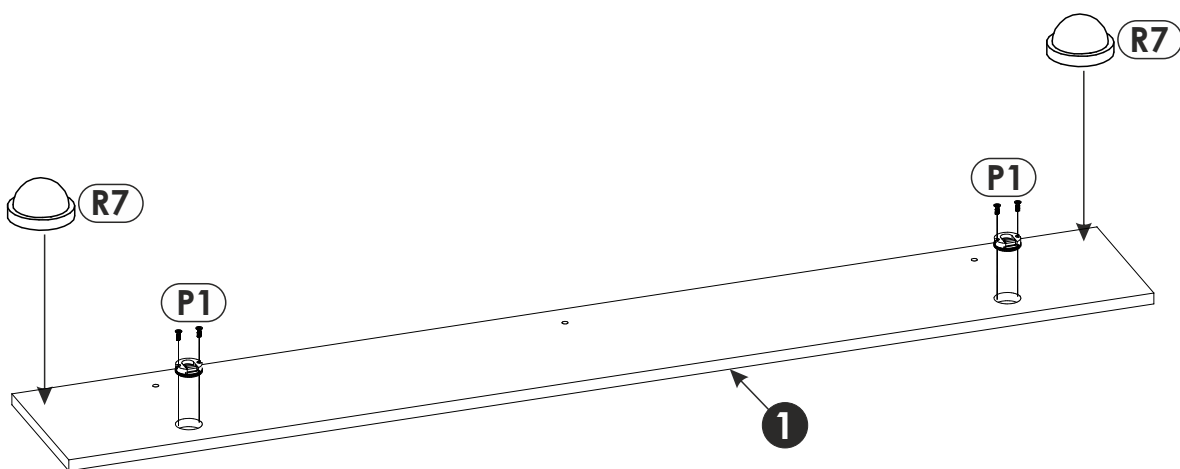
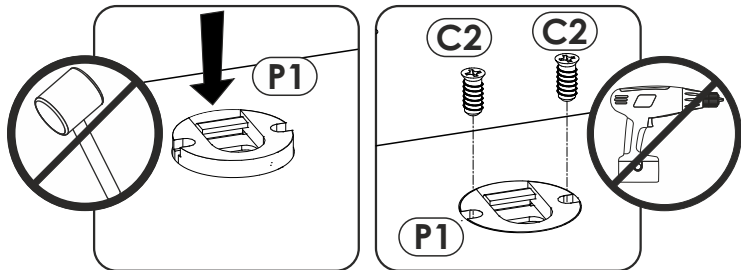
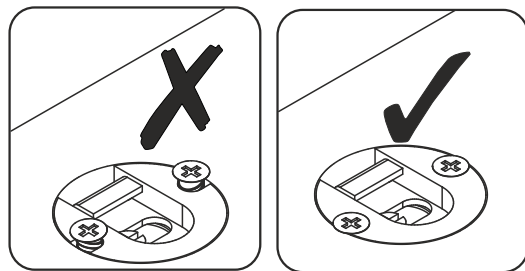
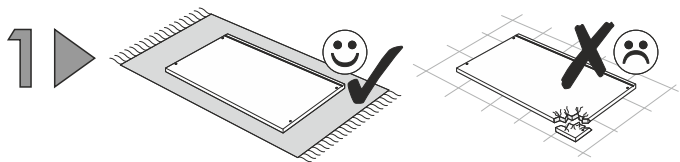


A1 8 x 35 mm x6 	C2 5 x 13 mm x4 	G2 7 x 60 mm x3 
M  x1	P1  x2	R7  x2
Y2  x2 Ø10		

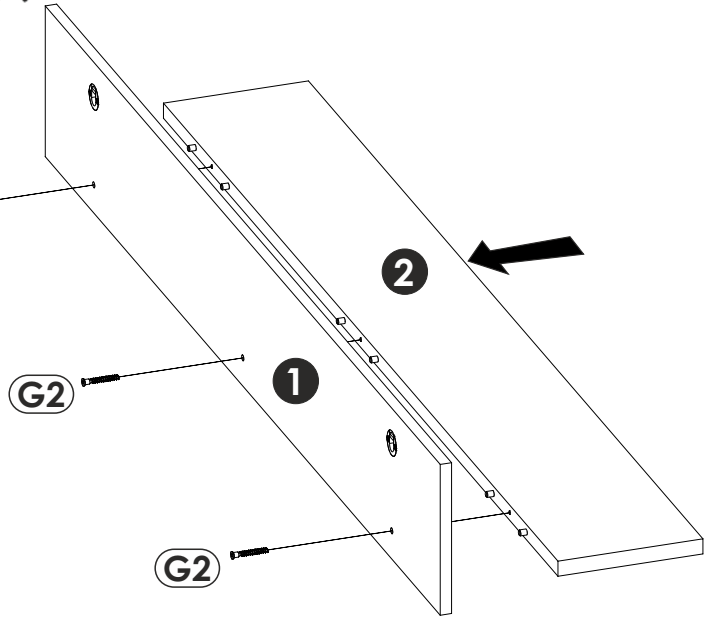
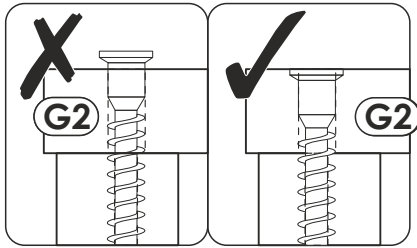
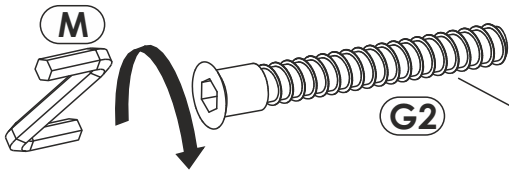
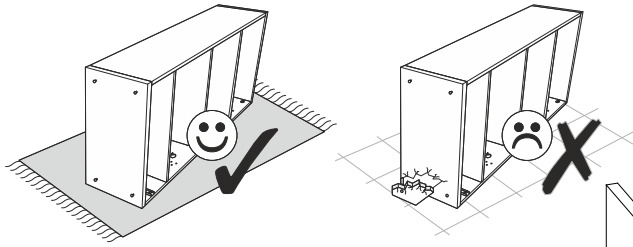




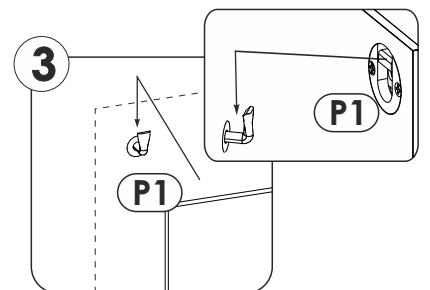
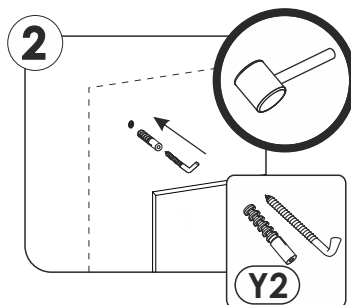
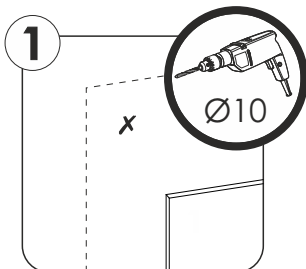
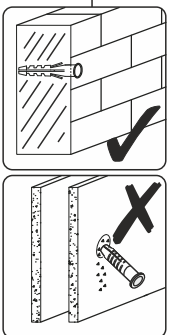
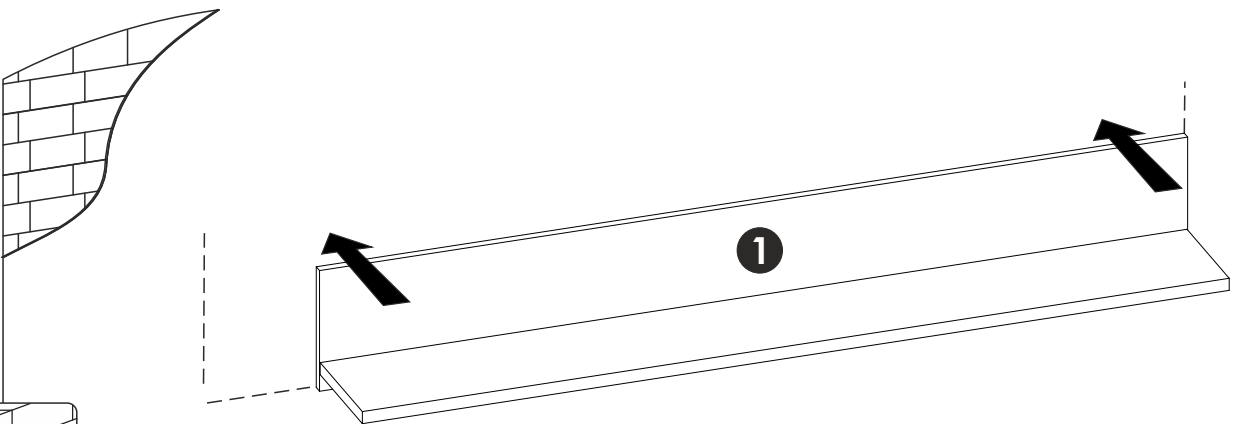
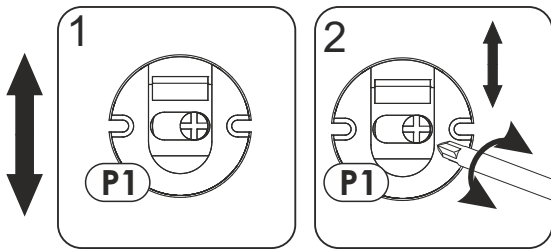
1	1527	220	16	x1	1/1
2	1525	204	22	x1	1/1



3 ▶



4 ▶



5▶

