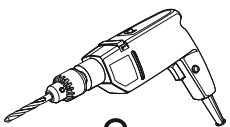
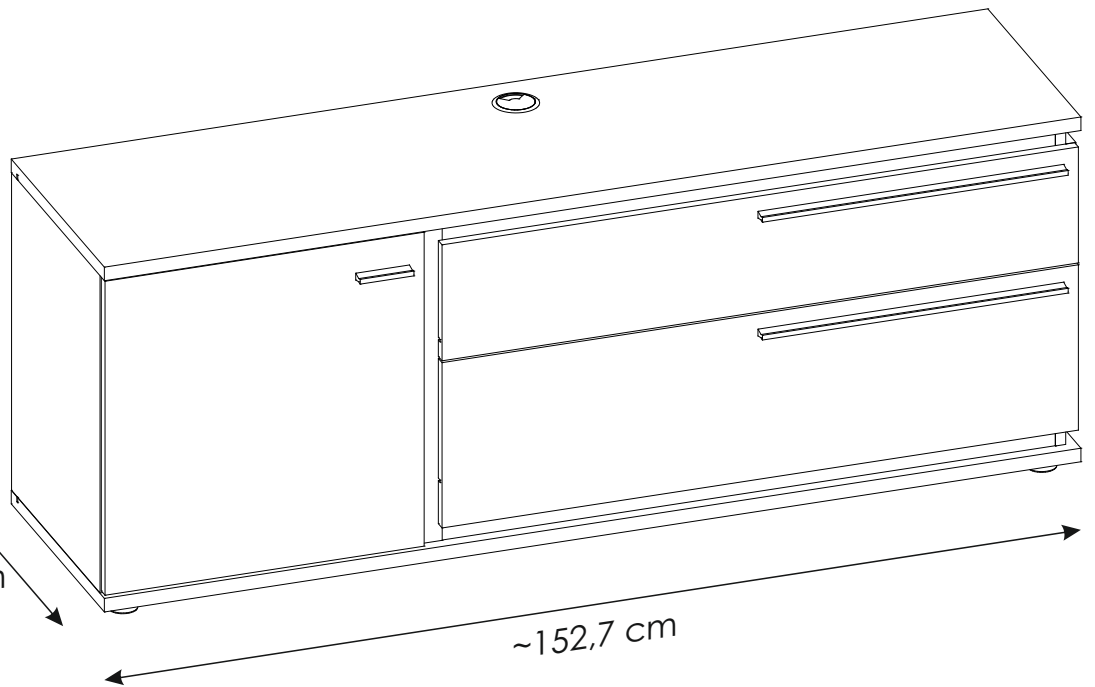
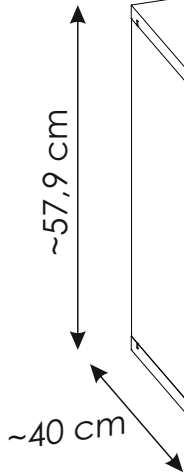
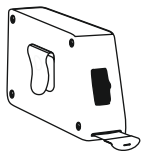
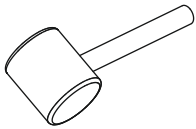
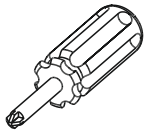
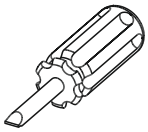
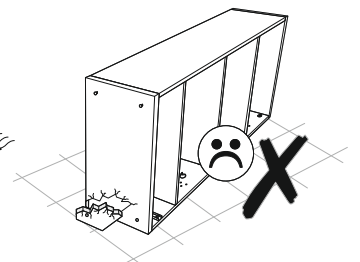
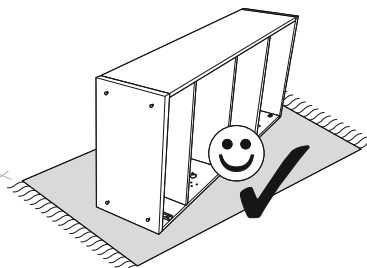
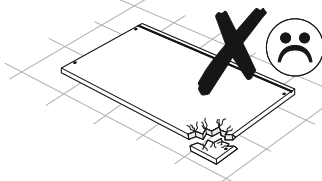
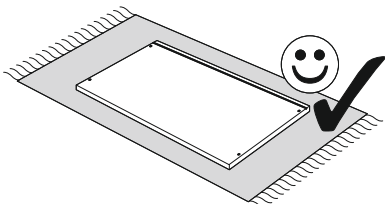


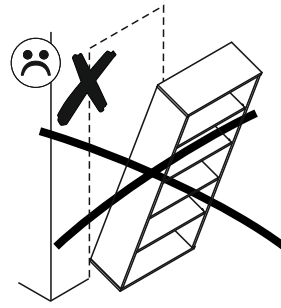
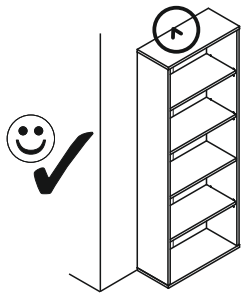


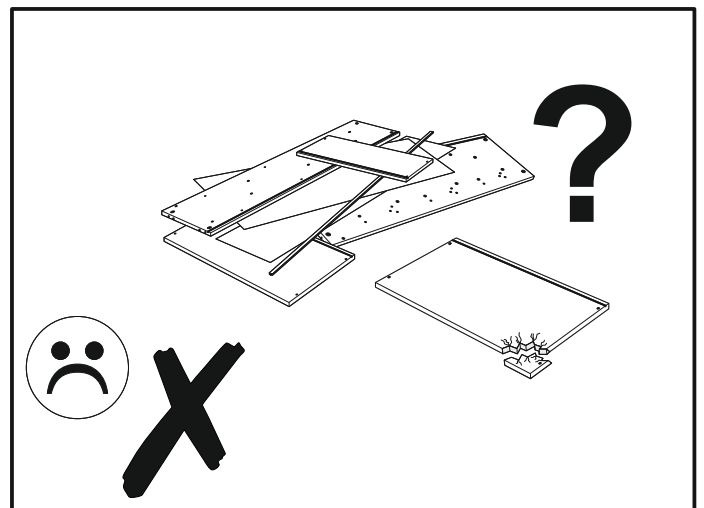
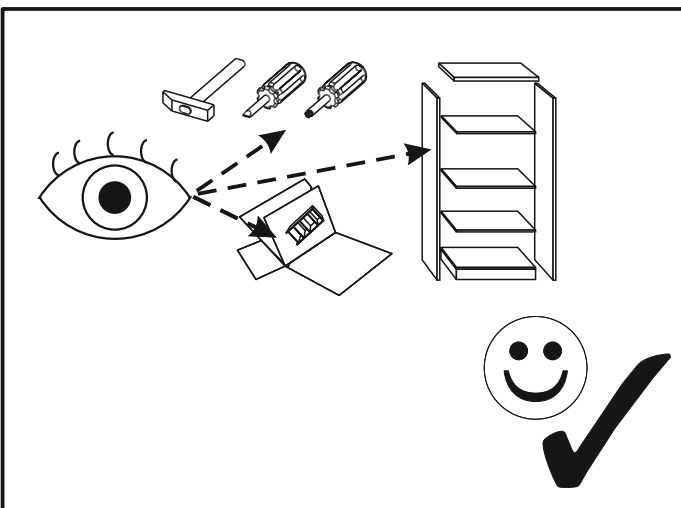
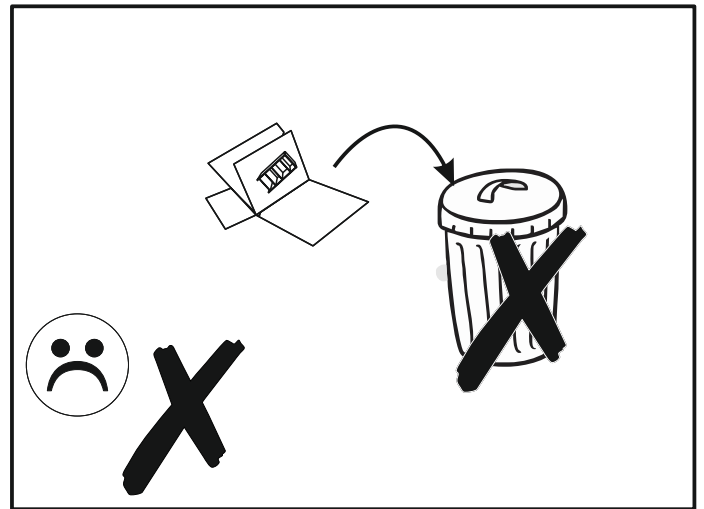
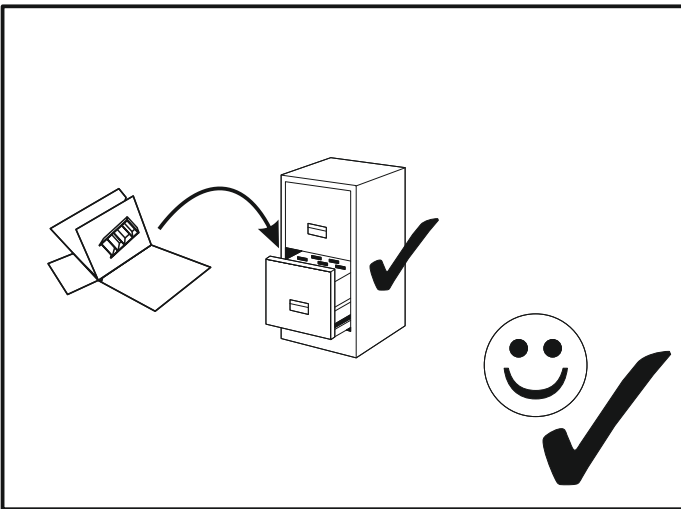
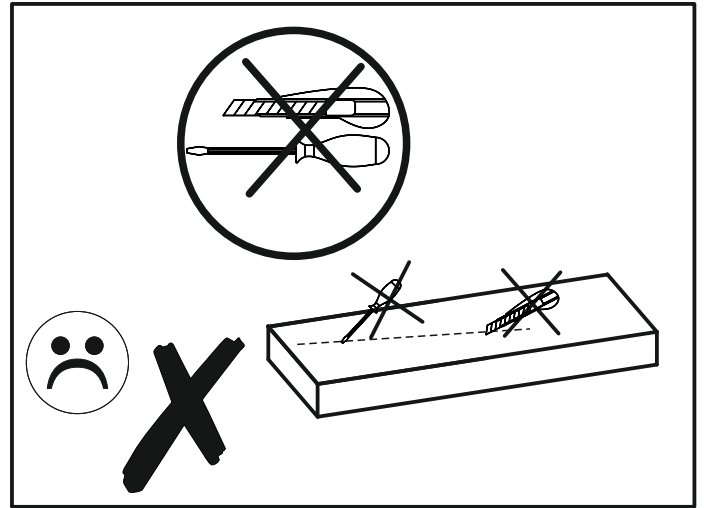
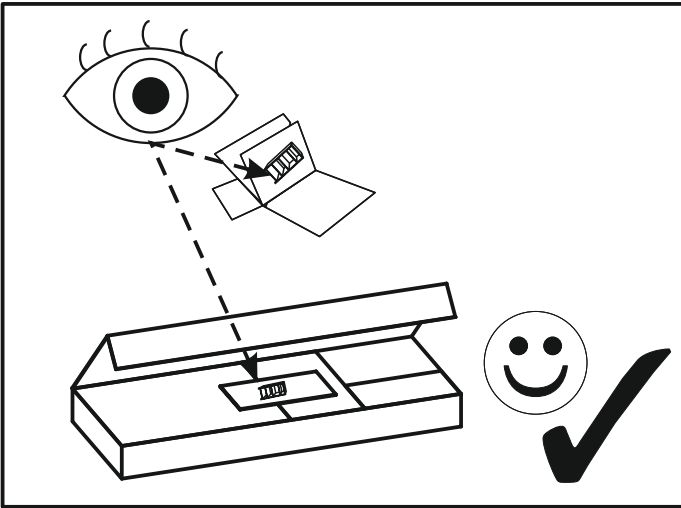
120

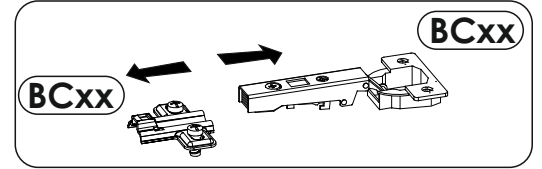
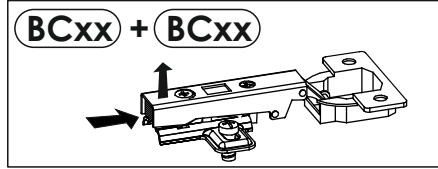
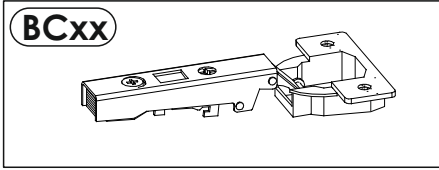
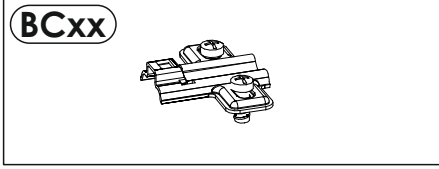


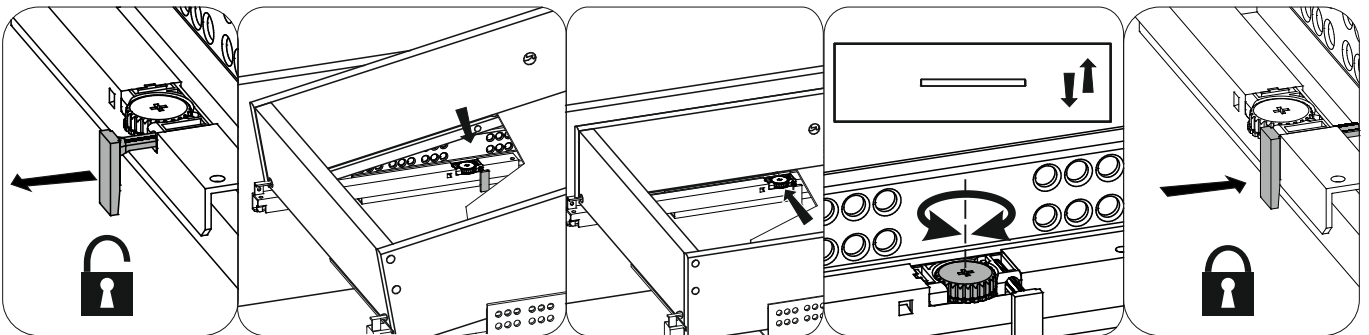
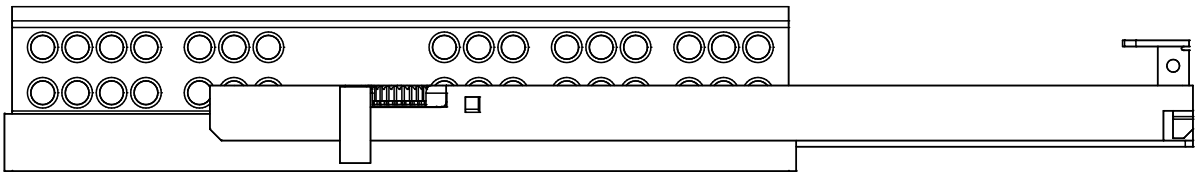
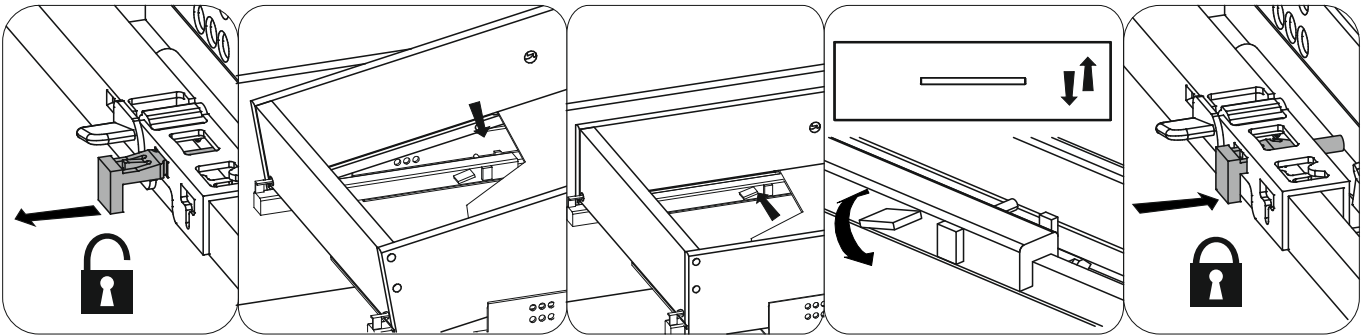
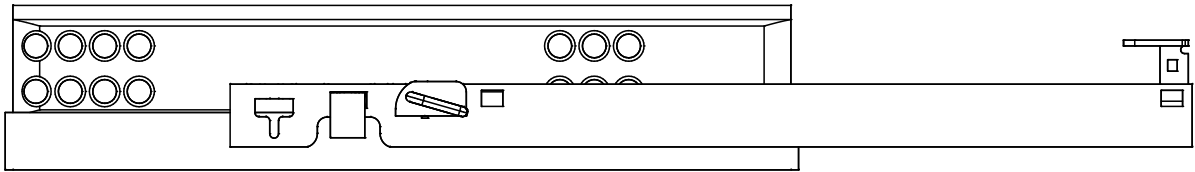
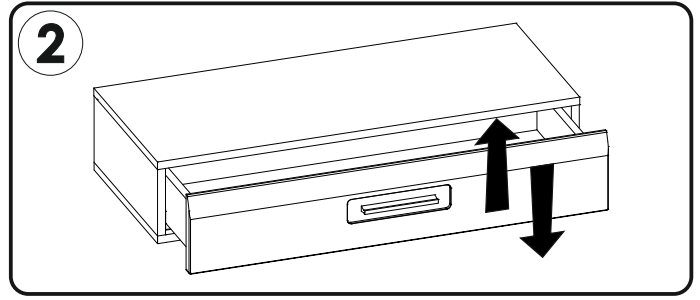
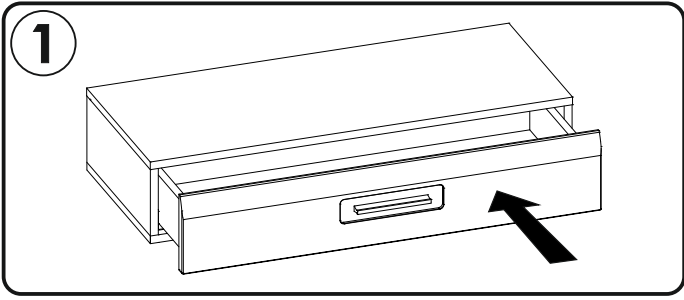
Ø8

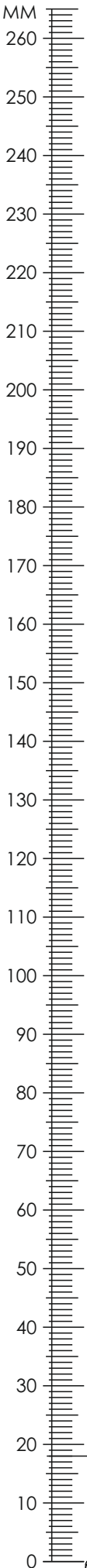




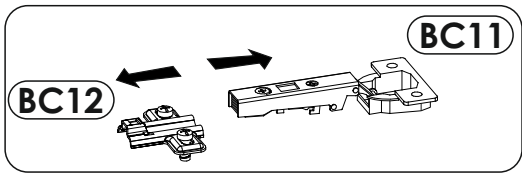


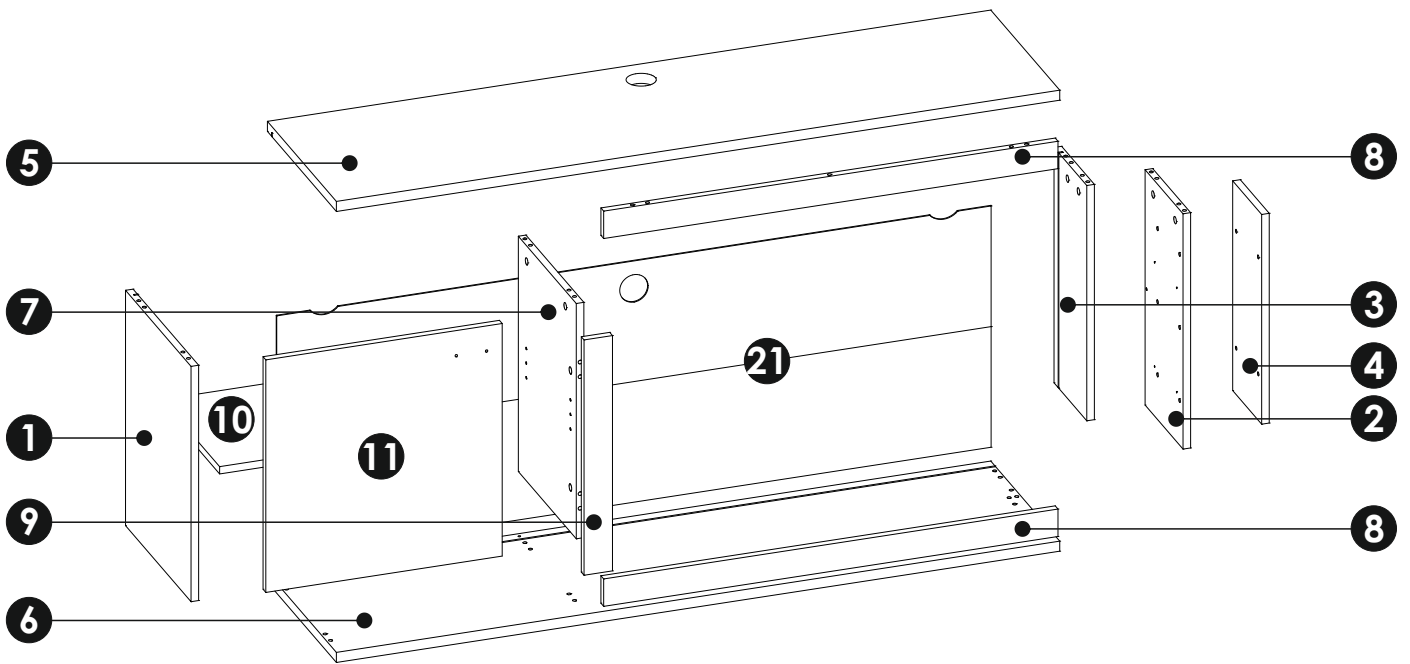
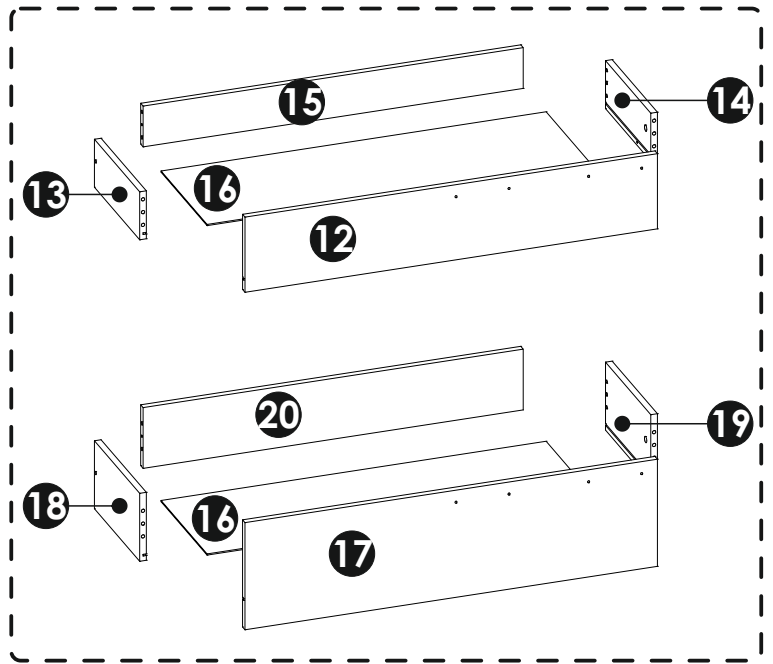
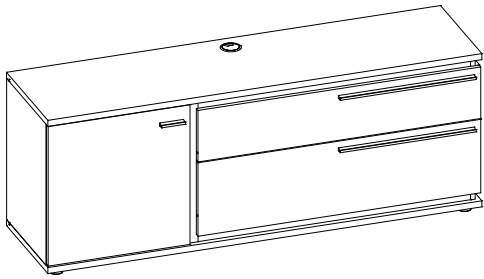






<b>A1</b> 8 x 35 mm x38 	<b>A6</b> 8 x 24 mm x4 	<b>BC12 + BC11</b> x2 
<b>C2</b> 5 x 13 mm x12 	<b>D2</b> x4 	<b>E0</b> Ø16 x10 
<b>E1</b> 15 x 12 mm x20 	<b>F1</b> 6 x 34 mm x20 	<b>G1</b> 7 x 50 mm x4 
<b>G2</b> 7 x 60 mm x8 	<b>H1</b> L - 478 mm x2 	<b>H2</b> L - 84 mm x1 
<b>I2</b> 4 x 16 mm x2 	<b>I4</b> 3,5 x 27 mm x5 	<b>I5</b> 3,5 x 27 mm x10 
<b>M</b> x1 	<b>N1</b> 3 x 16 mm x20 	<b>N13</b> 4 x 25 mm x7 
<b>O1</b> x5 	<b>O2A</b> ø20 x5 	<b>P25</b> x1 
<b>Q9</b> x2 	<b>R4</b> x16 	<b>S13</b> x2 Ø8 
<b>T10</b> x2 L-310 mm 	<b>Z</b> x1 	

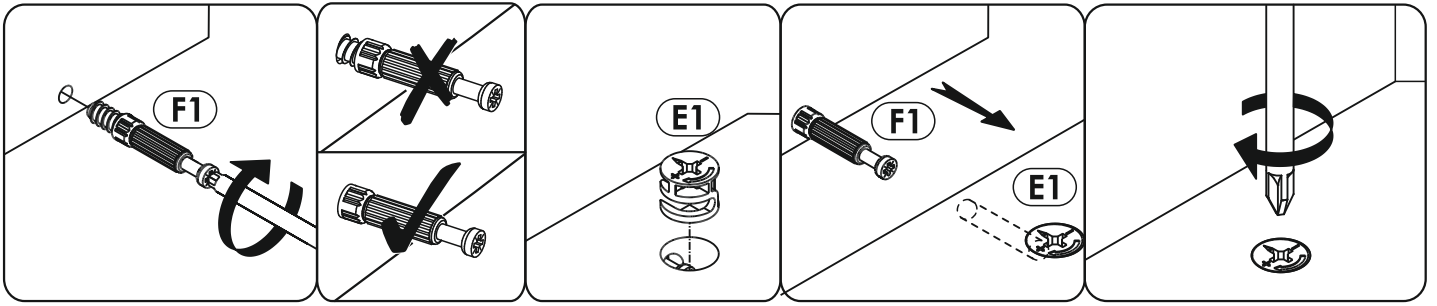




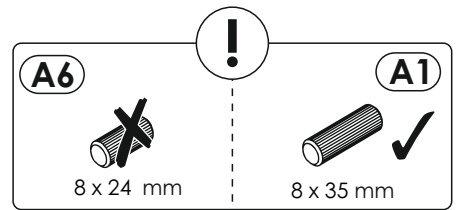
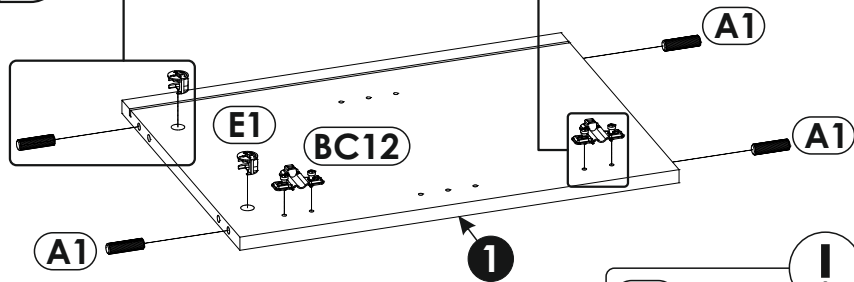
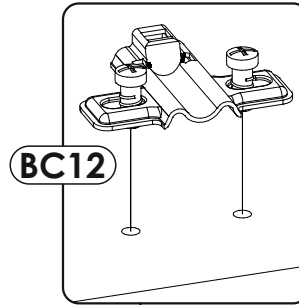
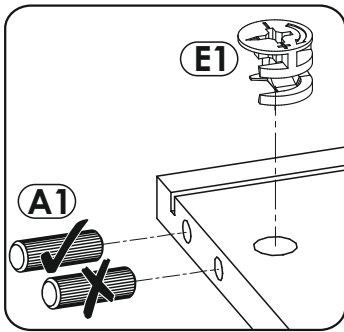
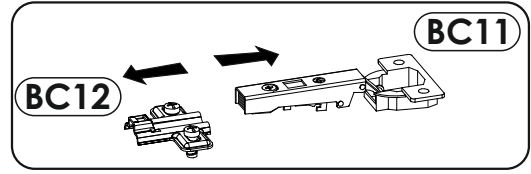
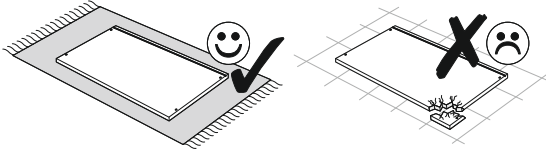
<b>1</b>	515	380	16	x1	1/2
<b>2</b>	515	220	16	x1	1/2
<b>3</b>	515	190	16	x1	1/2
<b>4</b>	168	459	16	x1	1/2
<b>5</b>	1527	400	22	x1	2/2
<b>6</b>	1527	400	22	x1	2/2
<b>7</b>	515	336	16	x1	1/2

<b>8</b>	959	60	16	x2	1/2
<b>9</b>	515	60	16	x1	1/2
<b>10</b>	502	335	16	x1	1/2
<b>11</b>	509	499	16	x1	1/2
<b>12</b>	995	188	16	x1	1/2
<b>13</b>	300	120	16	x1	1/2
<b>14</b>	300	120	16	x1	1/2

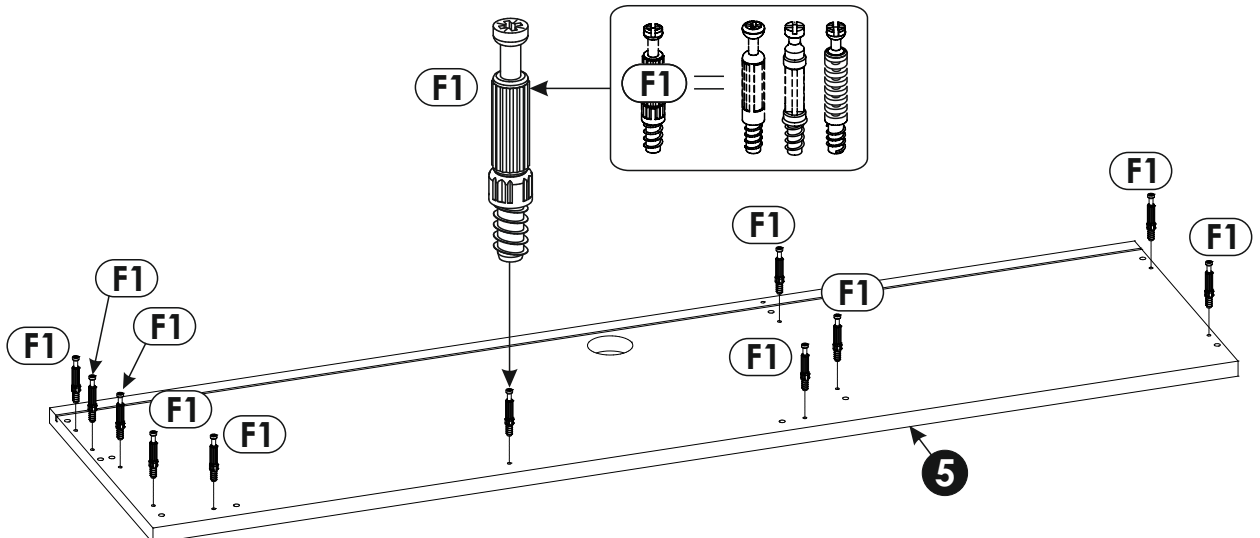
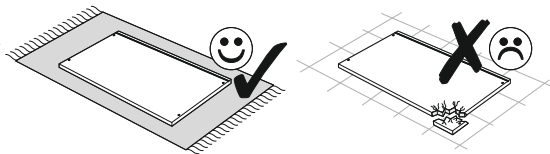
<b>15</b>	917	102	16	x1	1/2
<b>16</b>	929	305	3	x2	2/2
<b>17</b>	995	268	16	x1	1/2
<b>18</b>	300	170	16	x1	1/2
<b>19</b>	300	170	16	x1	1/2
<b>20</b>	917	152	16	x1	1/2
<b>21</b>	1508	528	3	x1	2/2



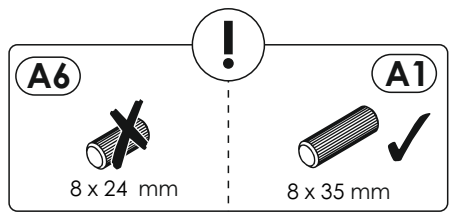
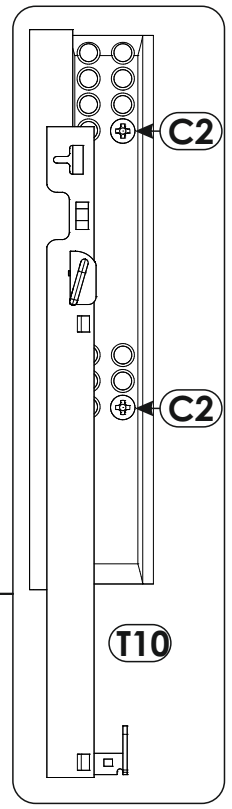
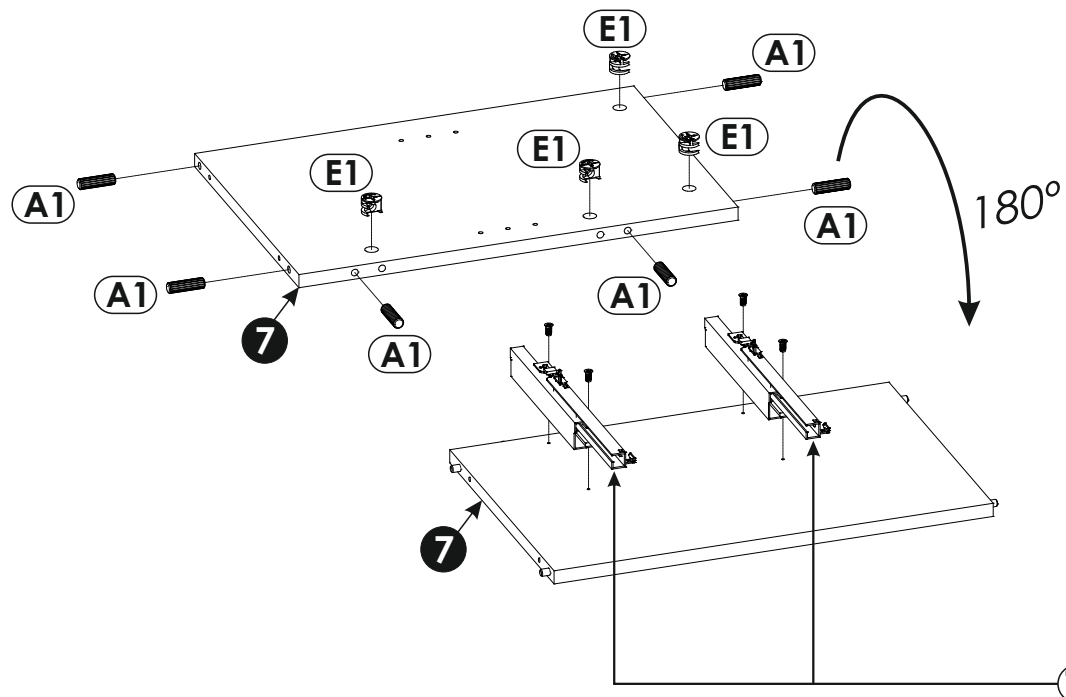
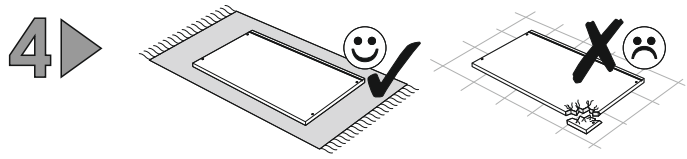
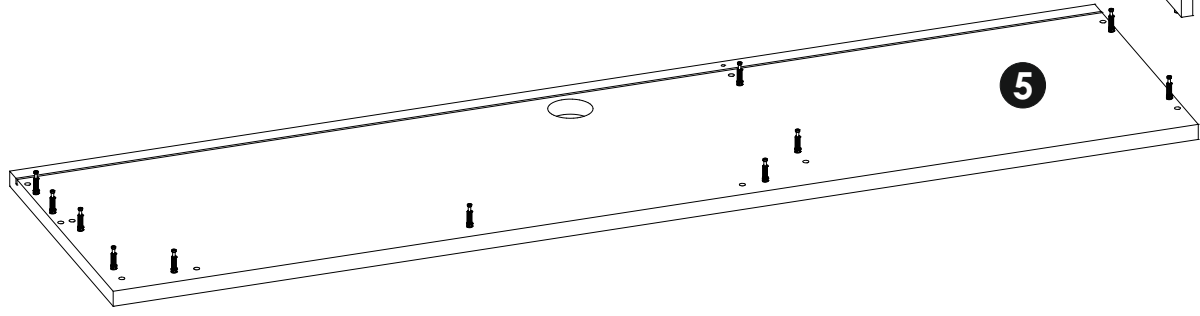
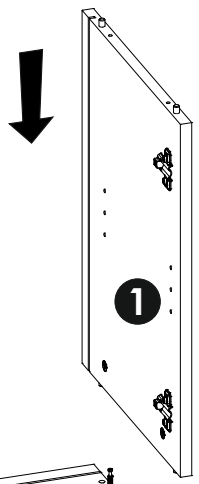
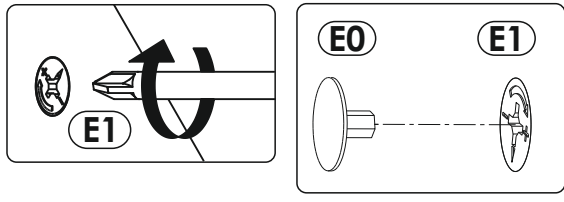
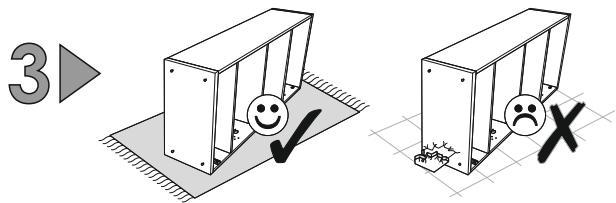
1 ▶



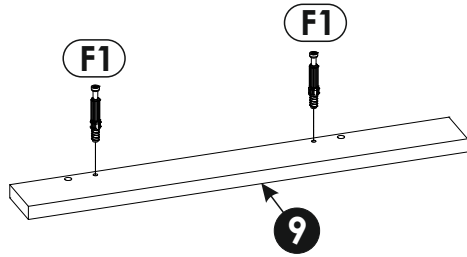
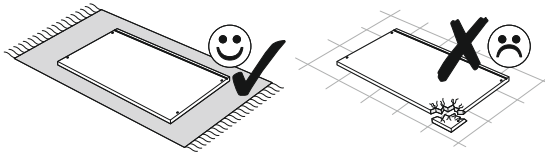
2 ▶



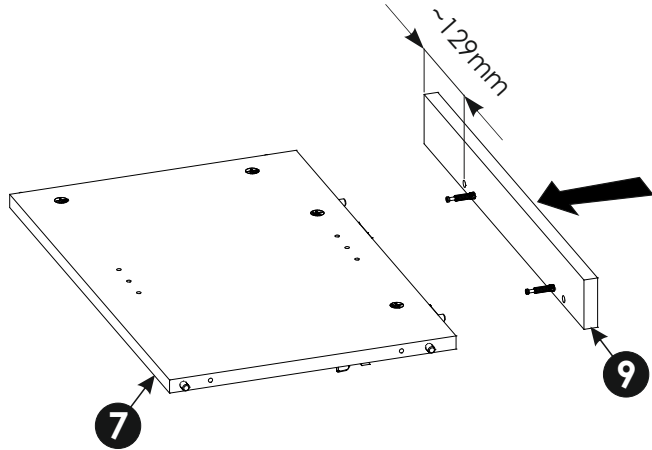
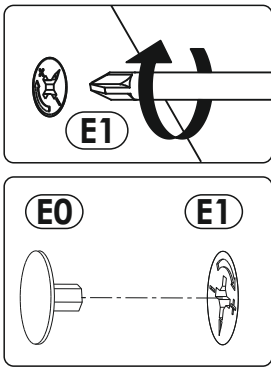
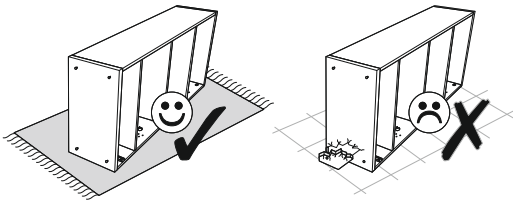




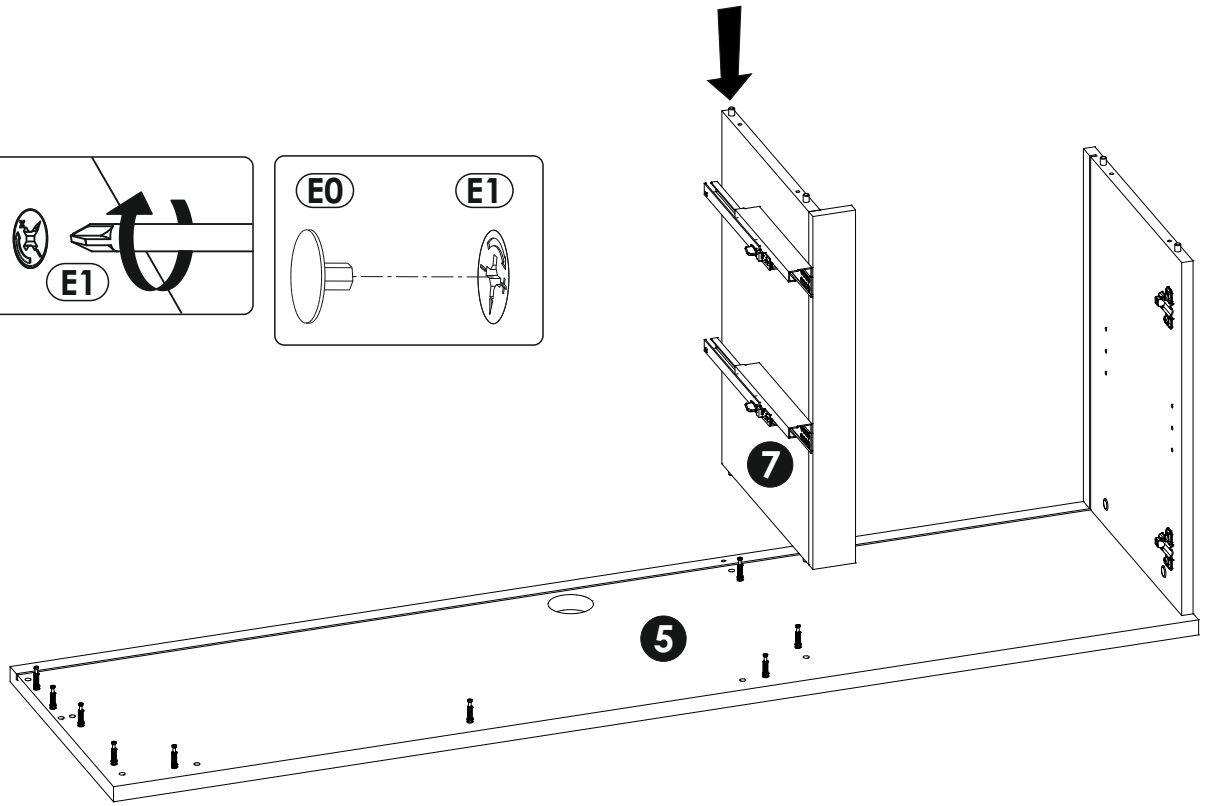
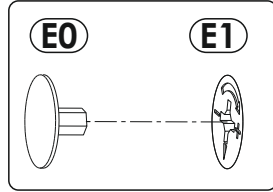
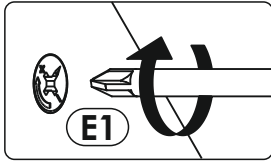
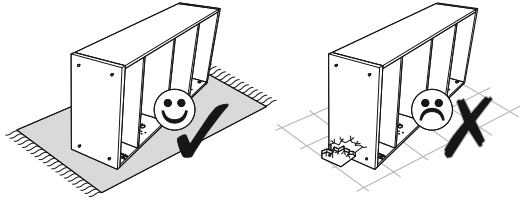
5 ▶



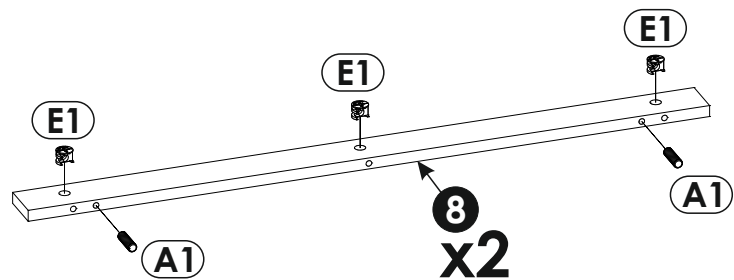
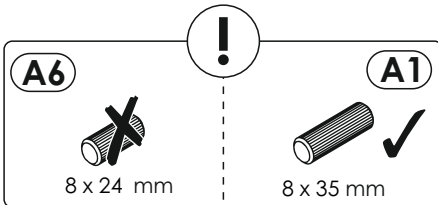
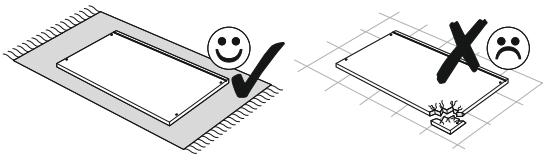
6 ▶



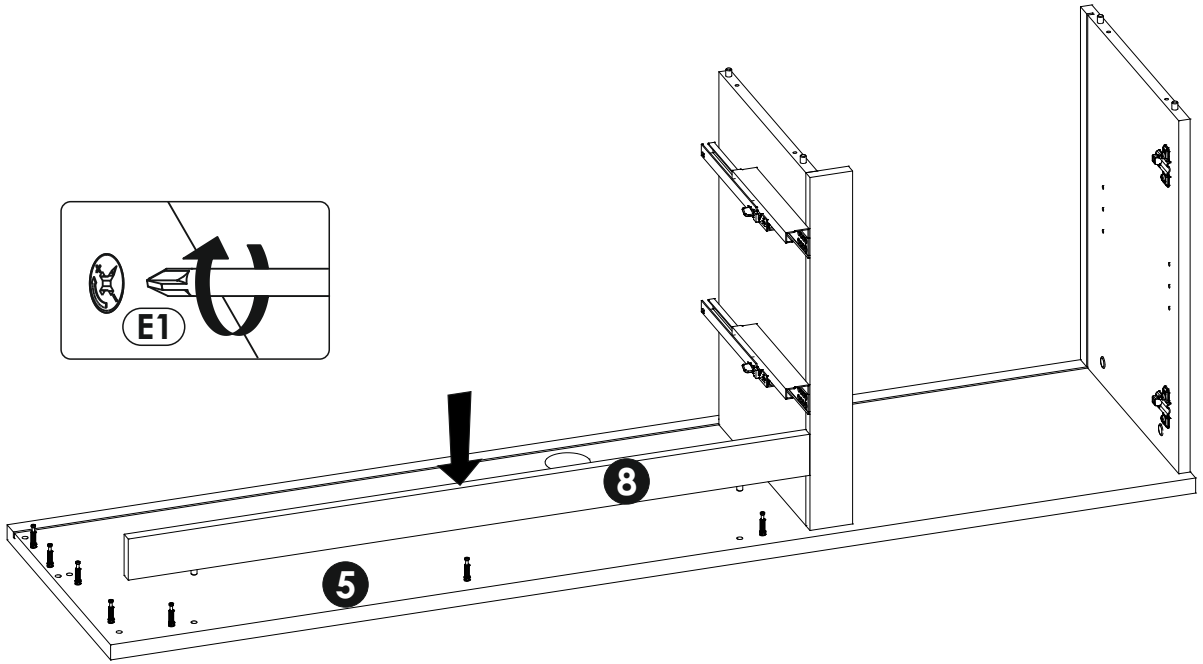
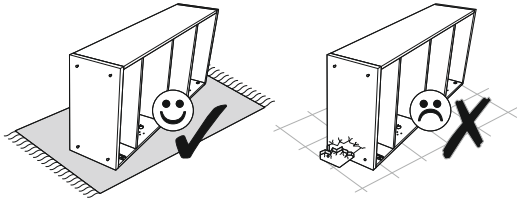
7 ▶



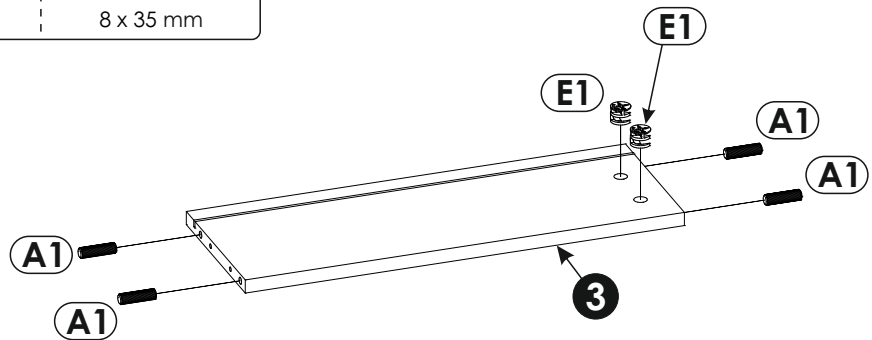
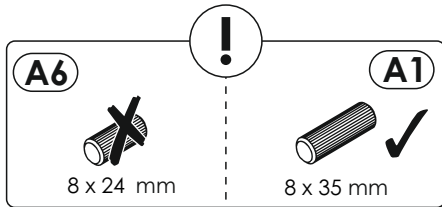
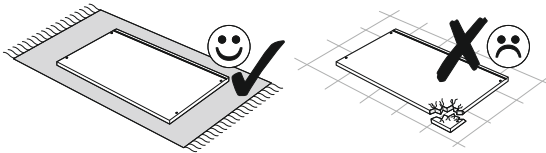
8 ▶



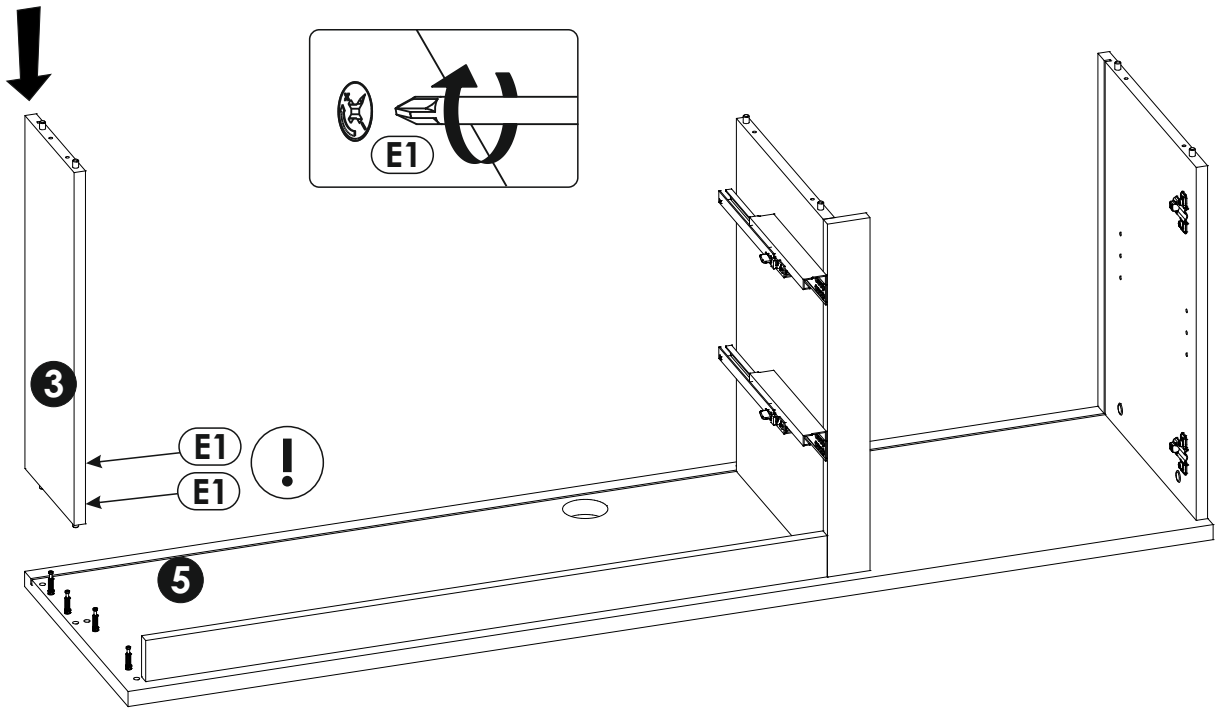
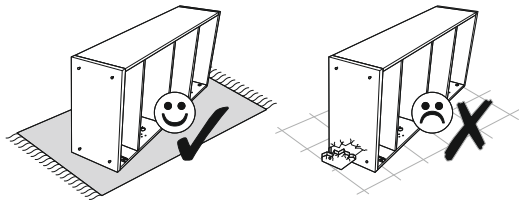
9 ▶



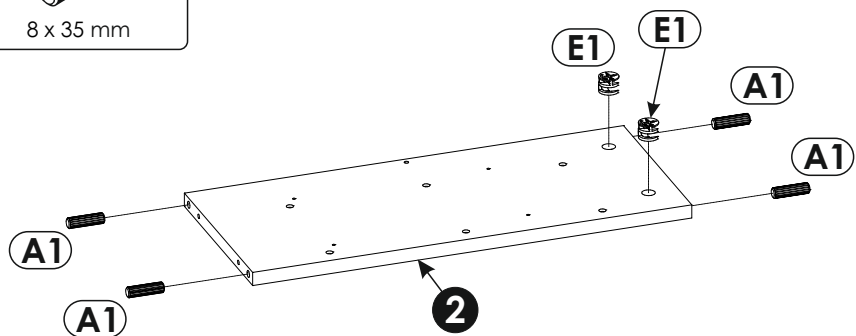
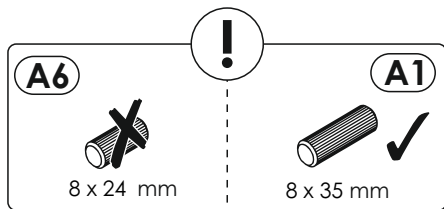
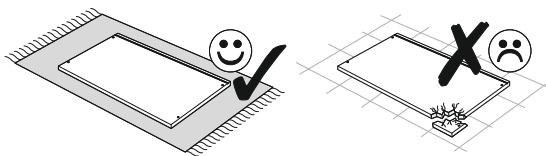
10 ▶



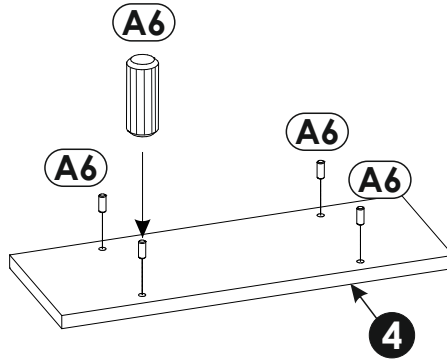
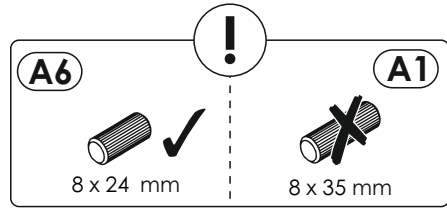
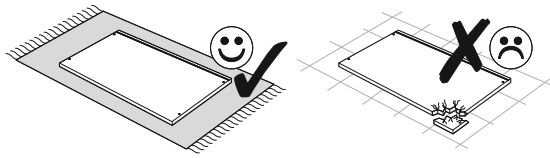
11 ▶



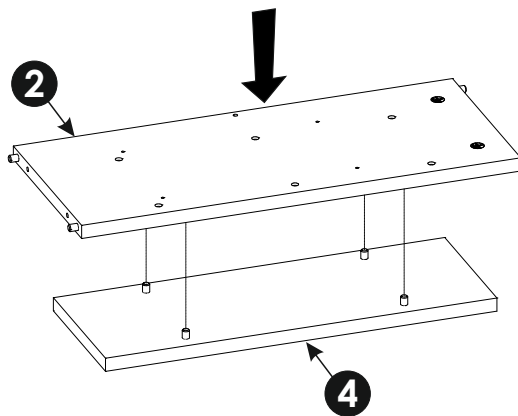
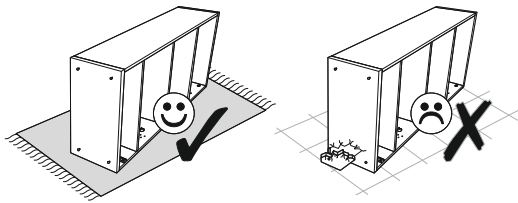
12 ▶



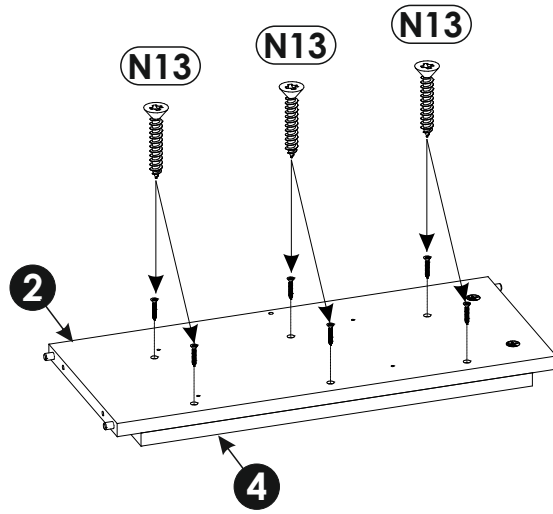
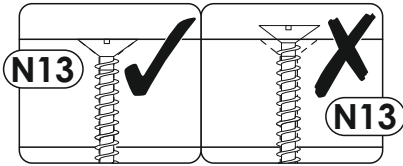
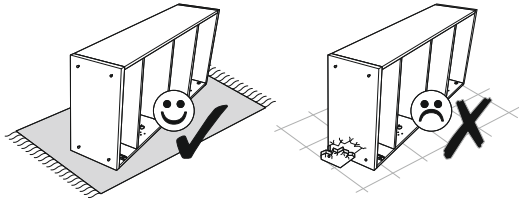
13▶



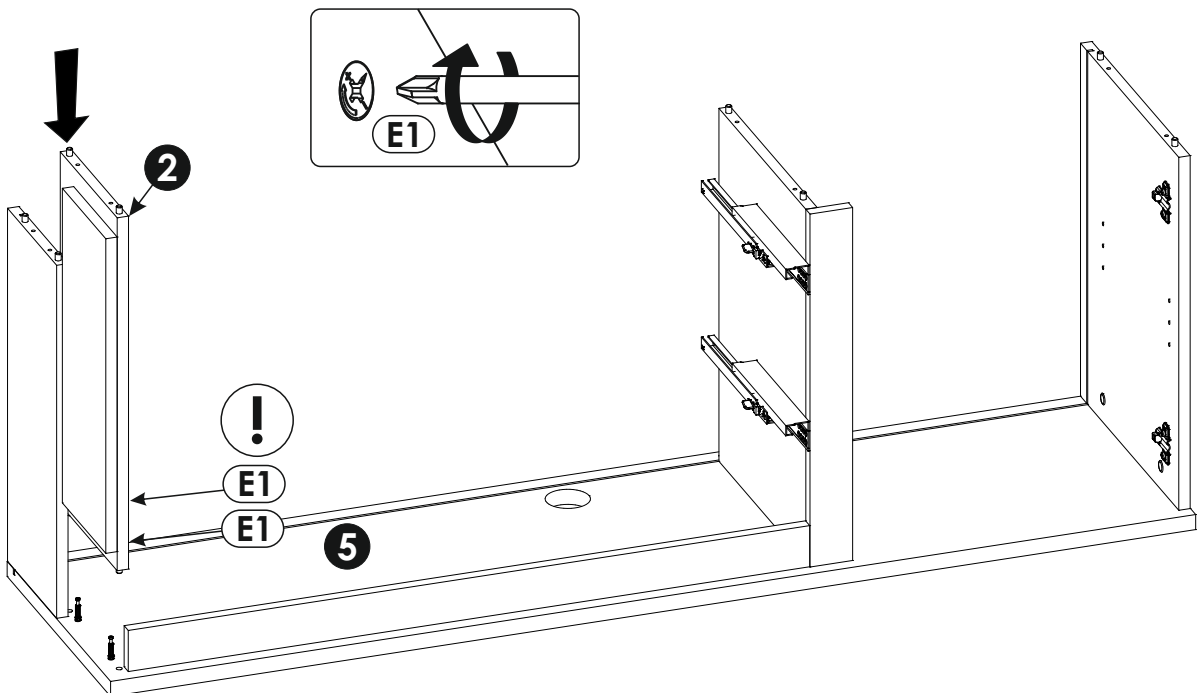
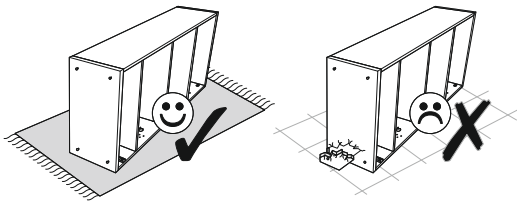
14▶



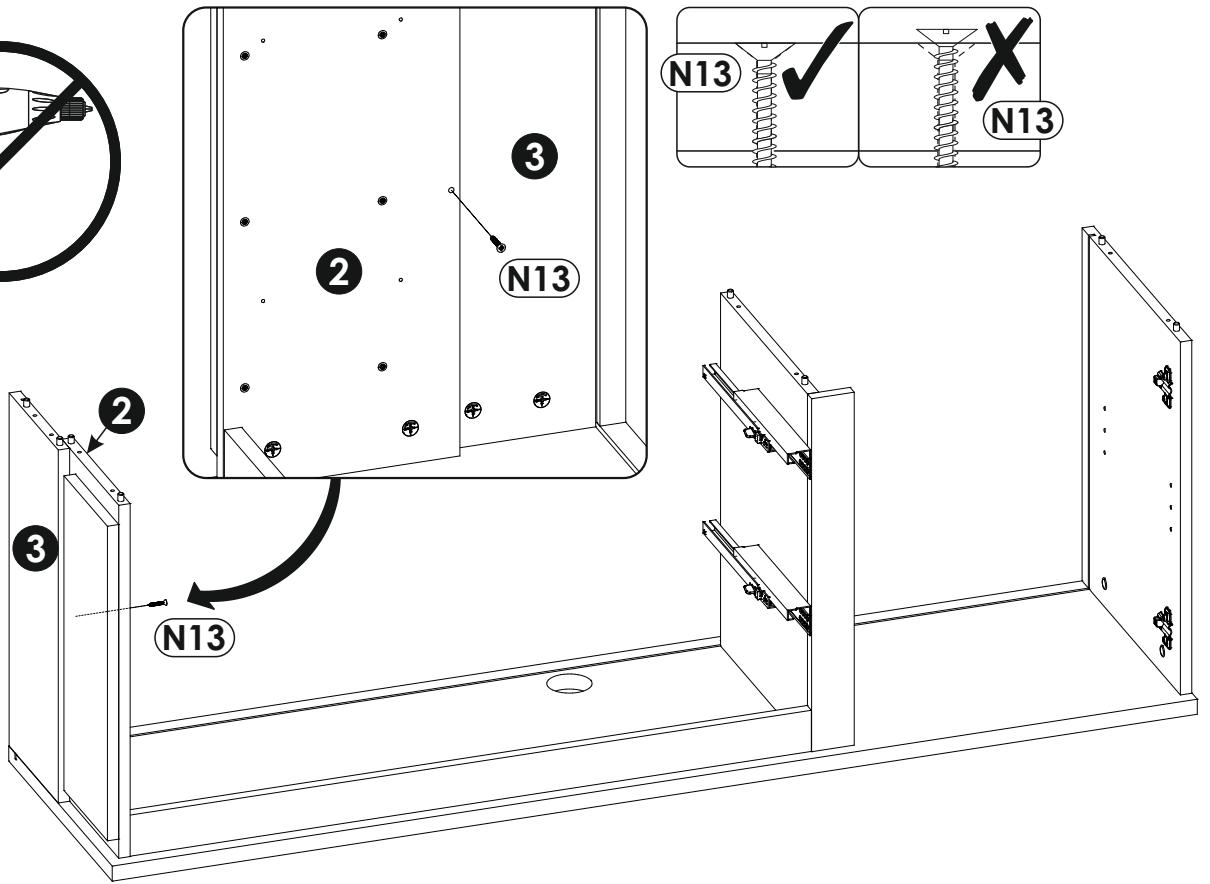
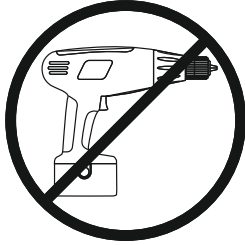
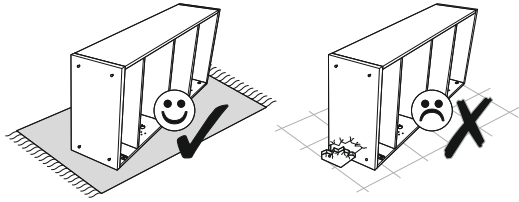
15▶



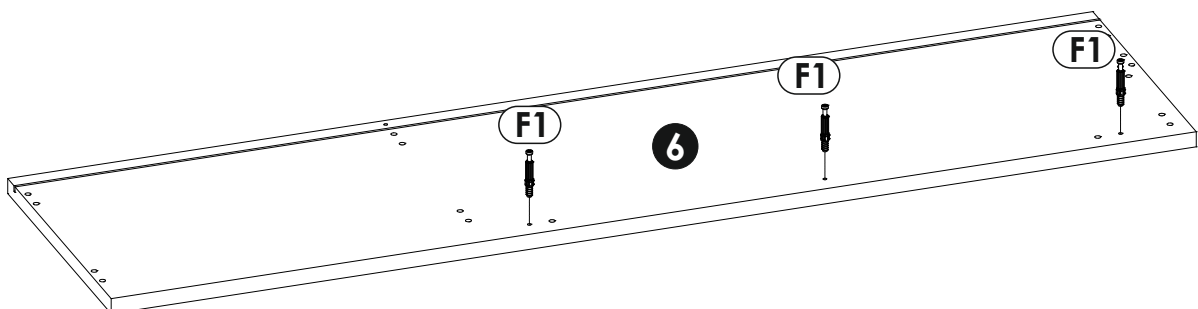
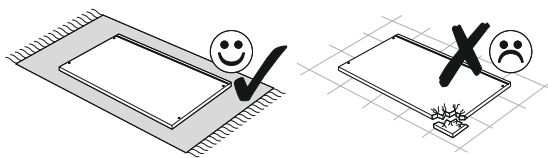
16▶



17▶

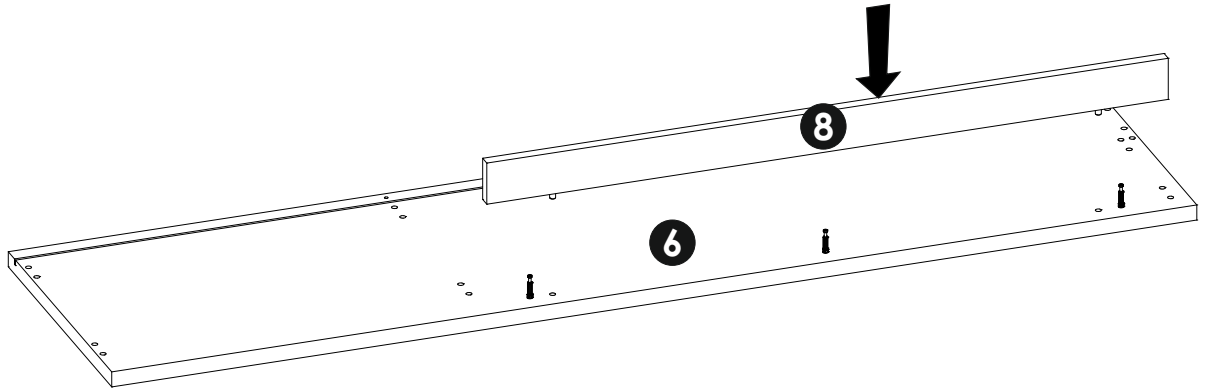
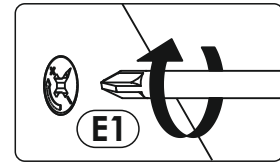
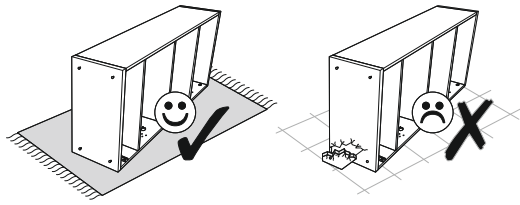


18▶

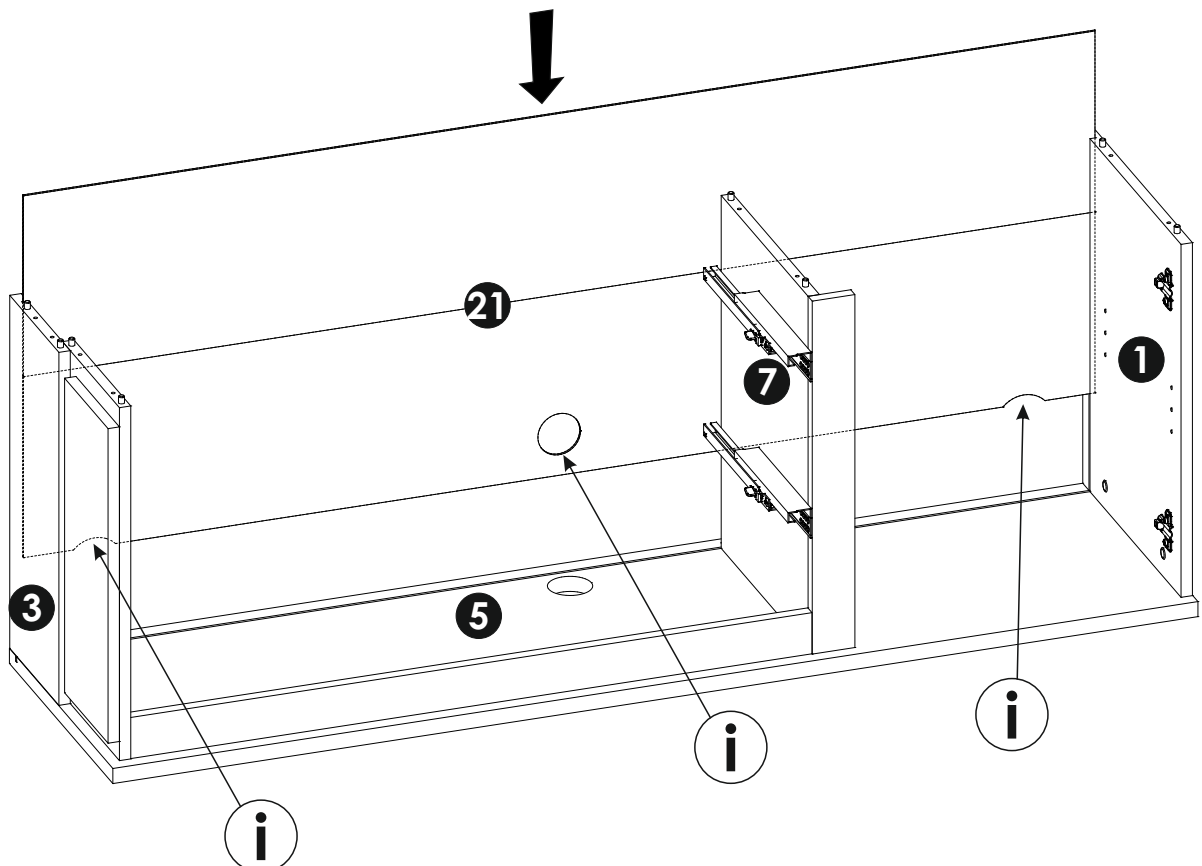
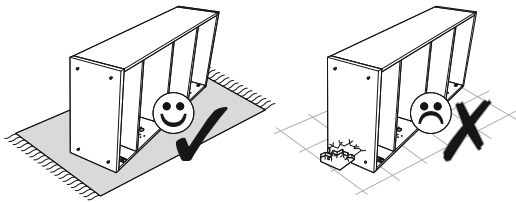




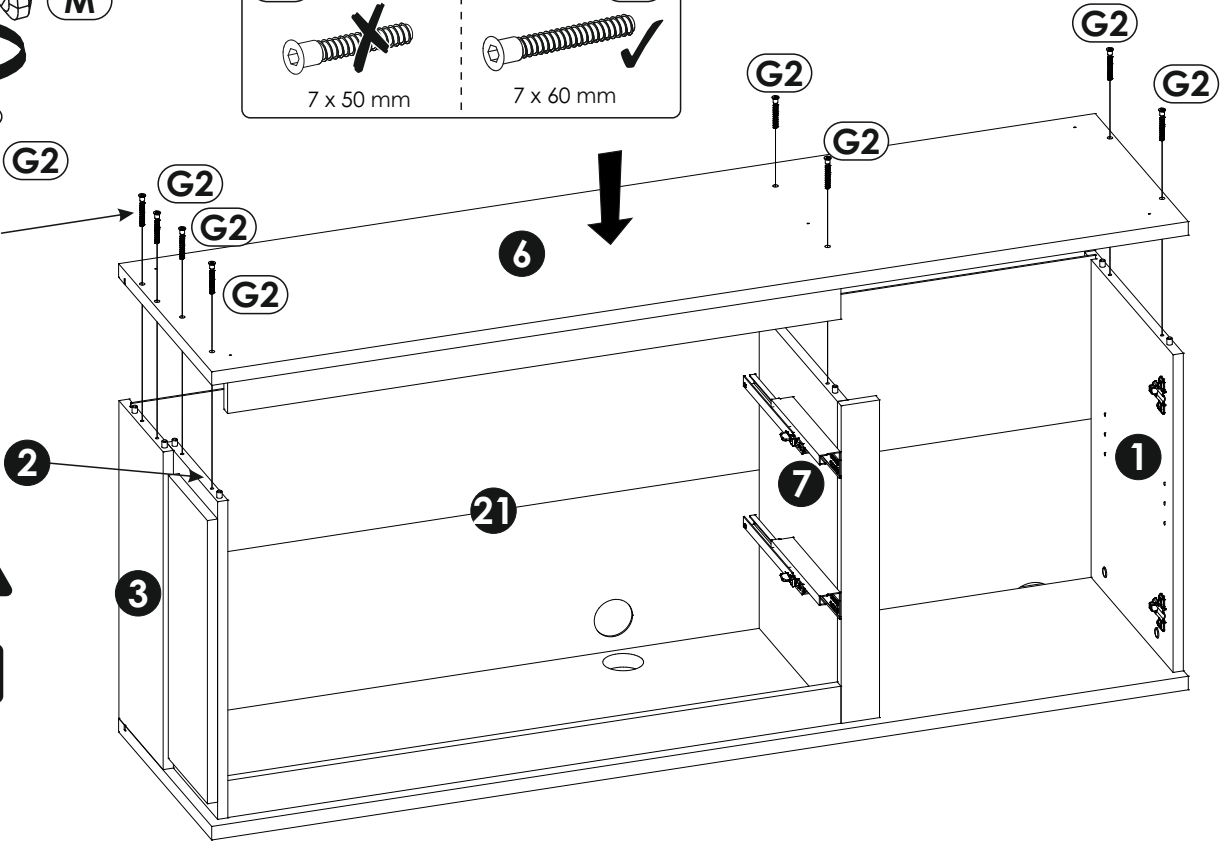
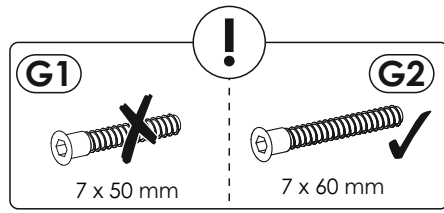
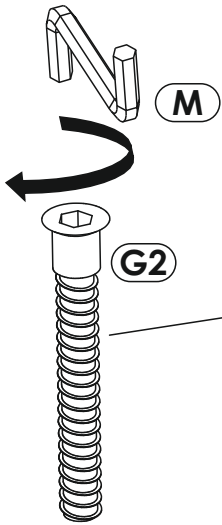
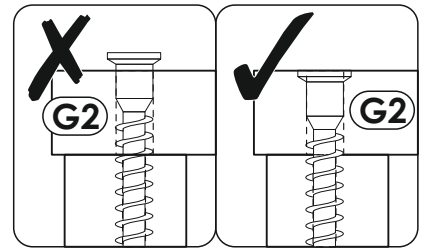
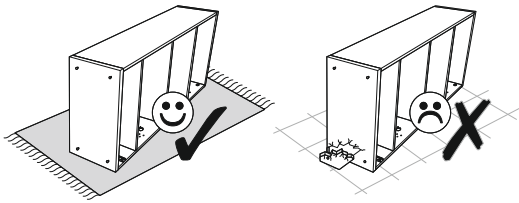
19 ▶



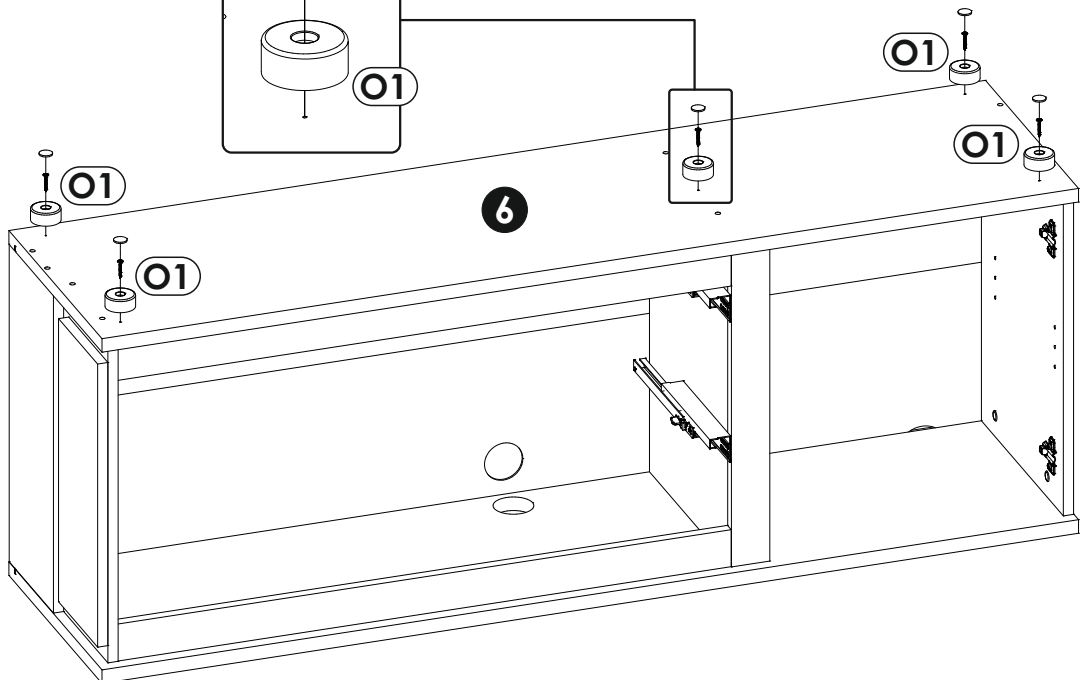
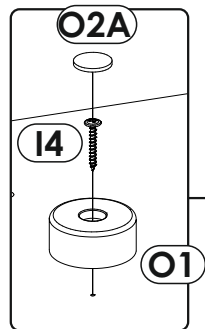
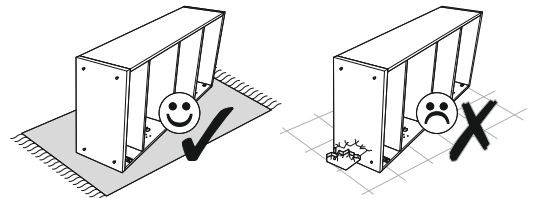
20 ▶



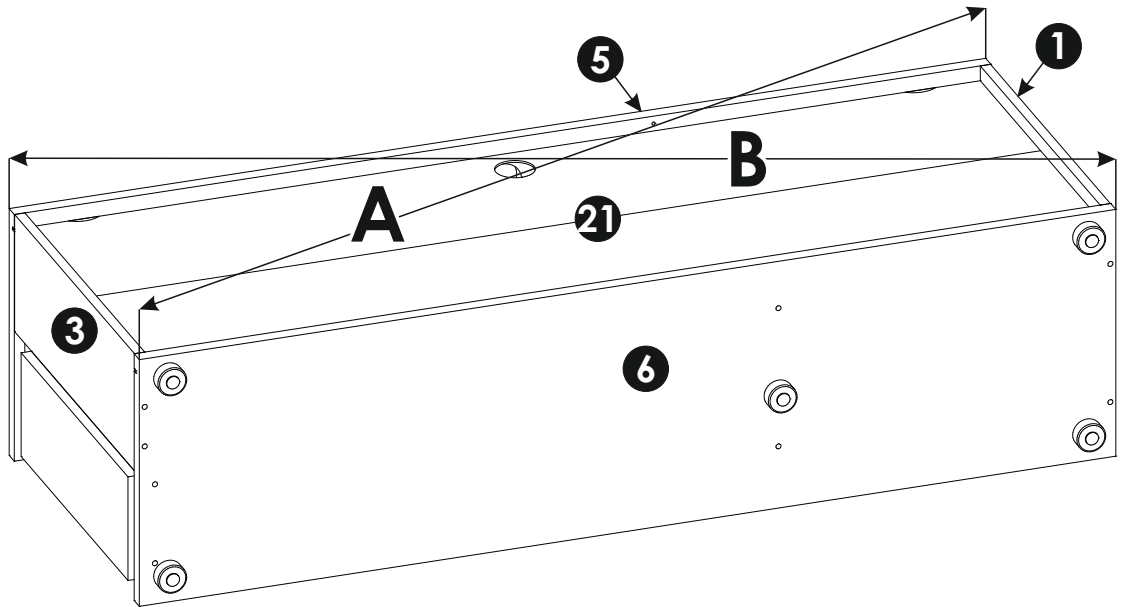
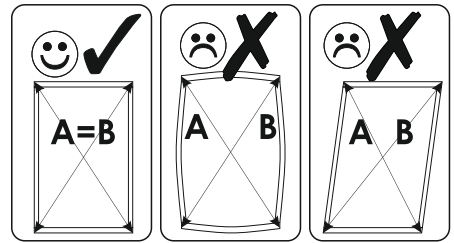
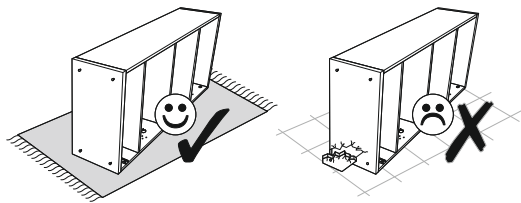
21 ▶



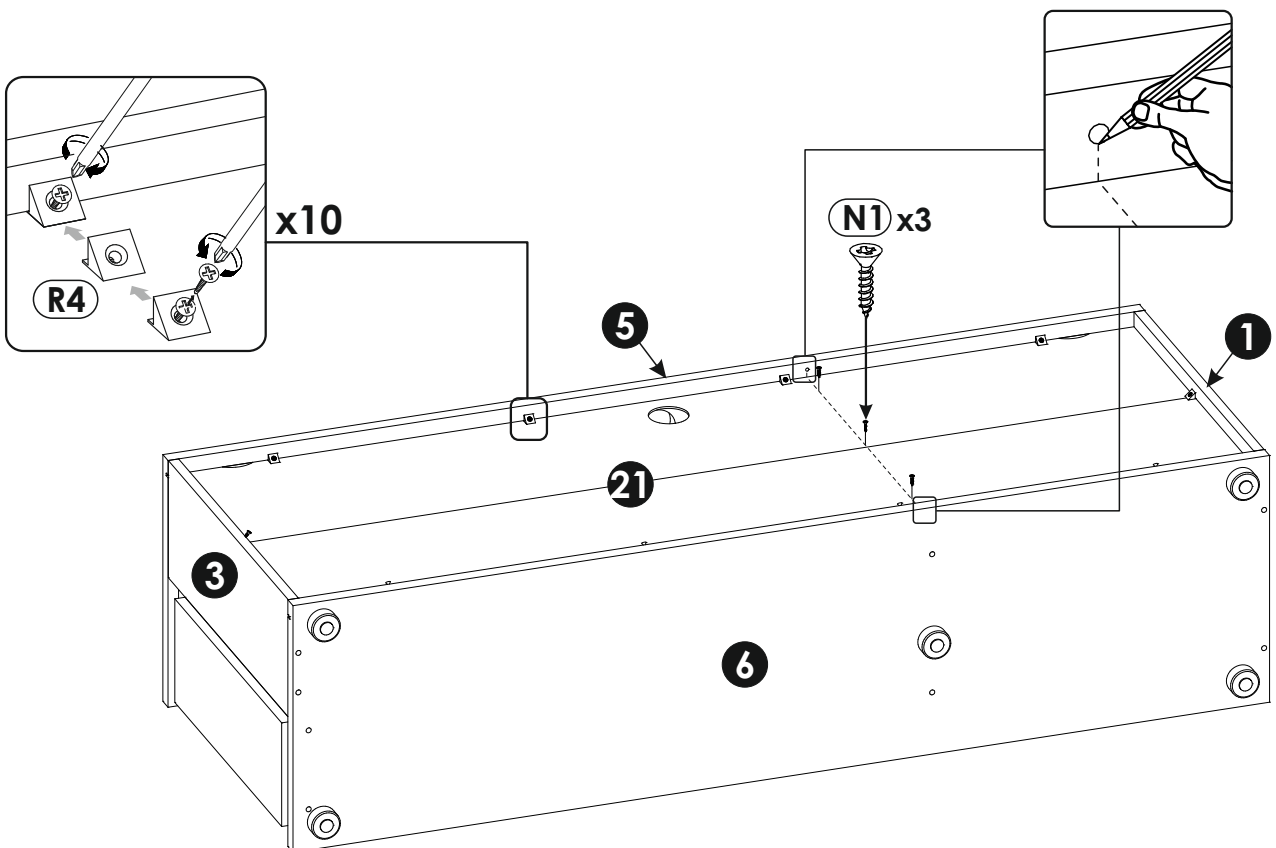
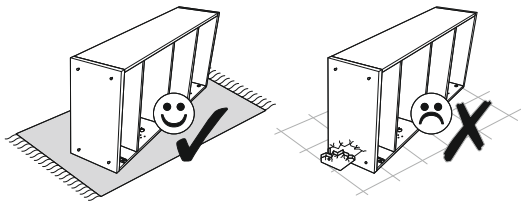
22 ▶

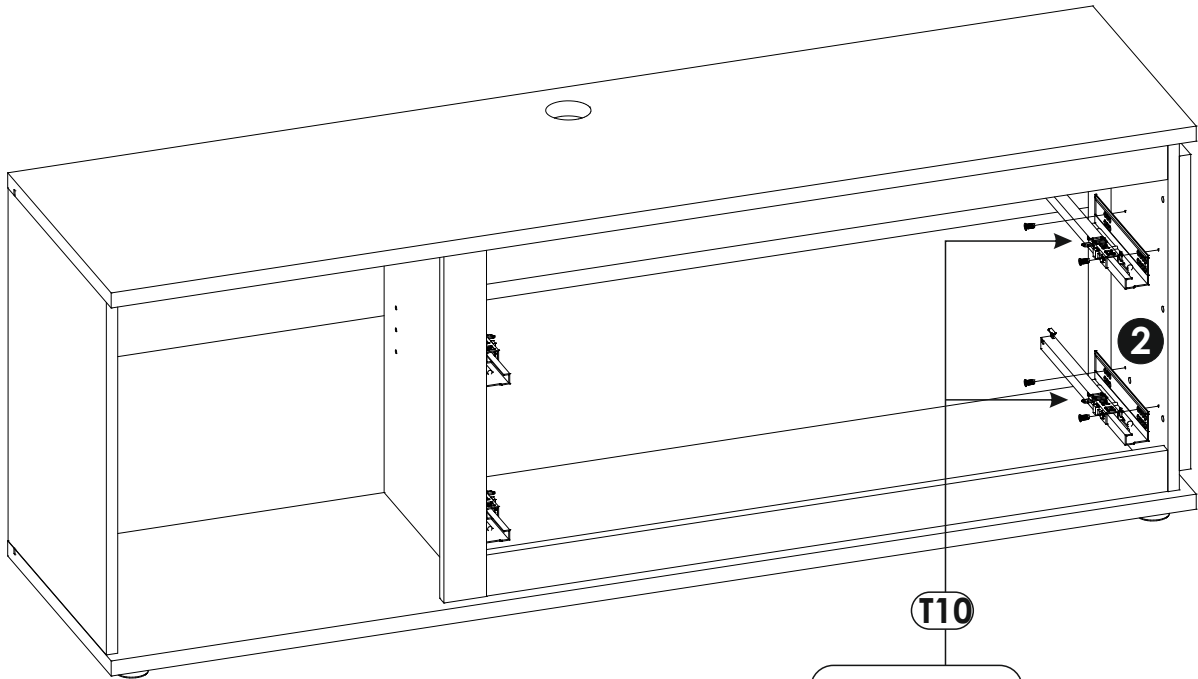


23 ▶

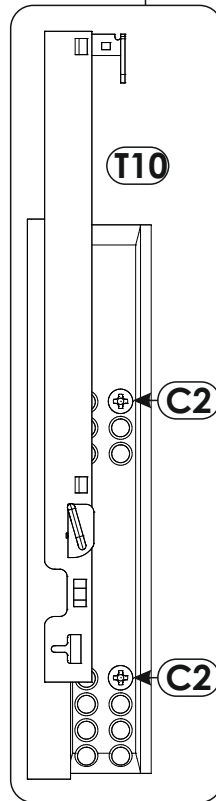


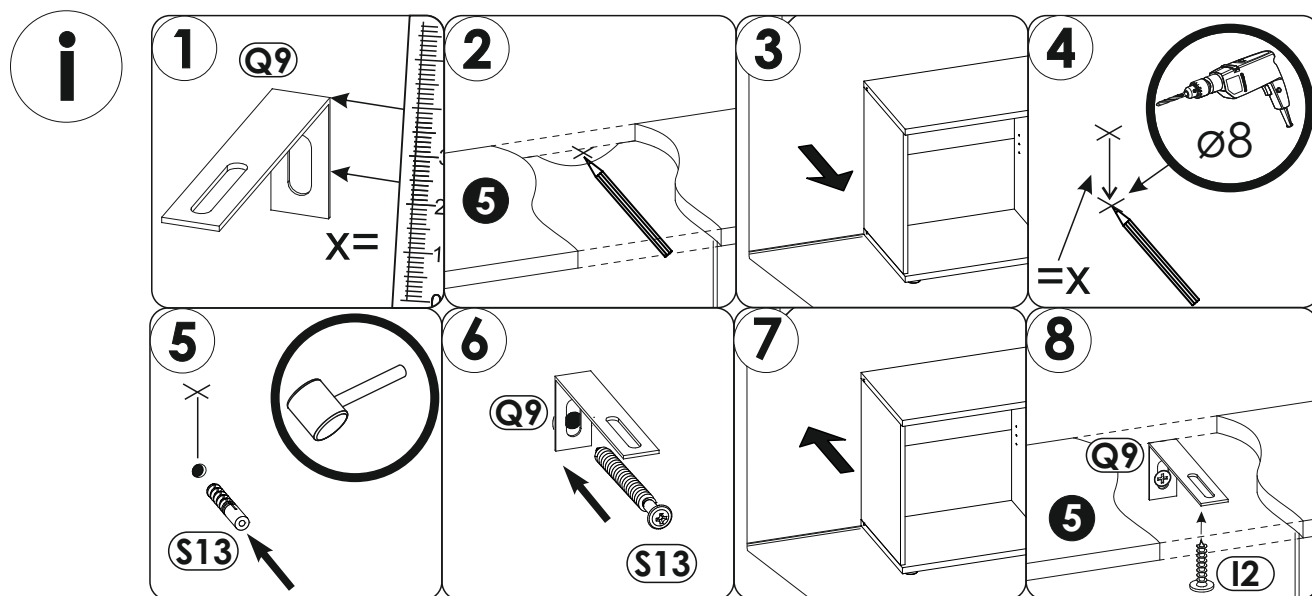
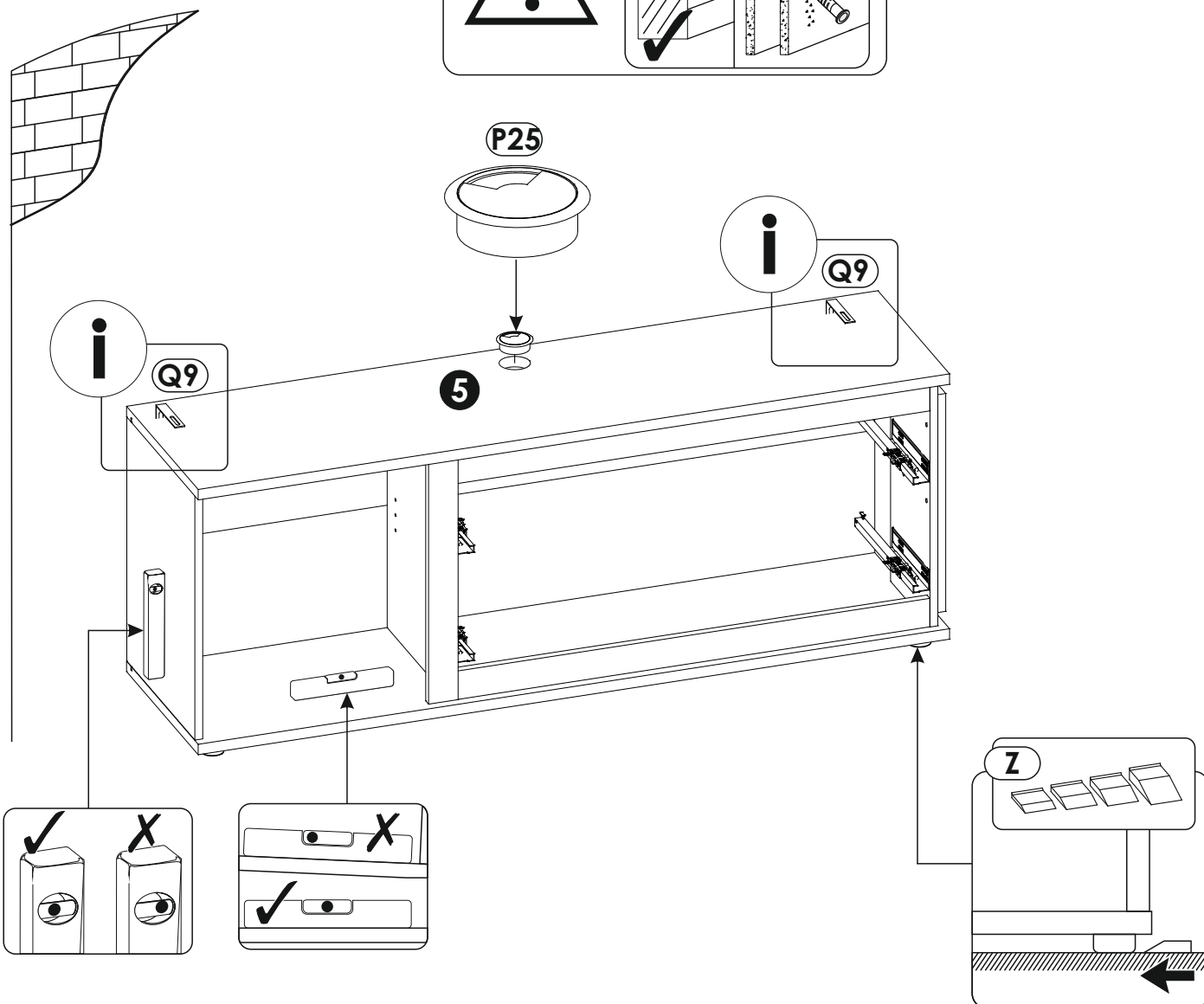
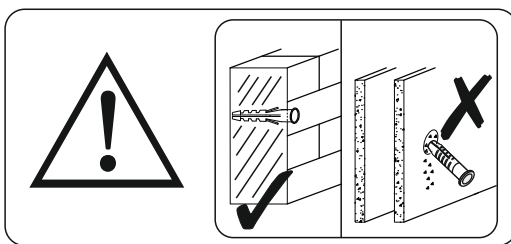
24 ▶



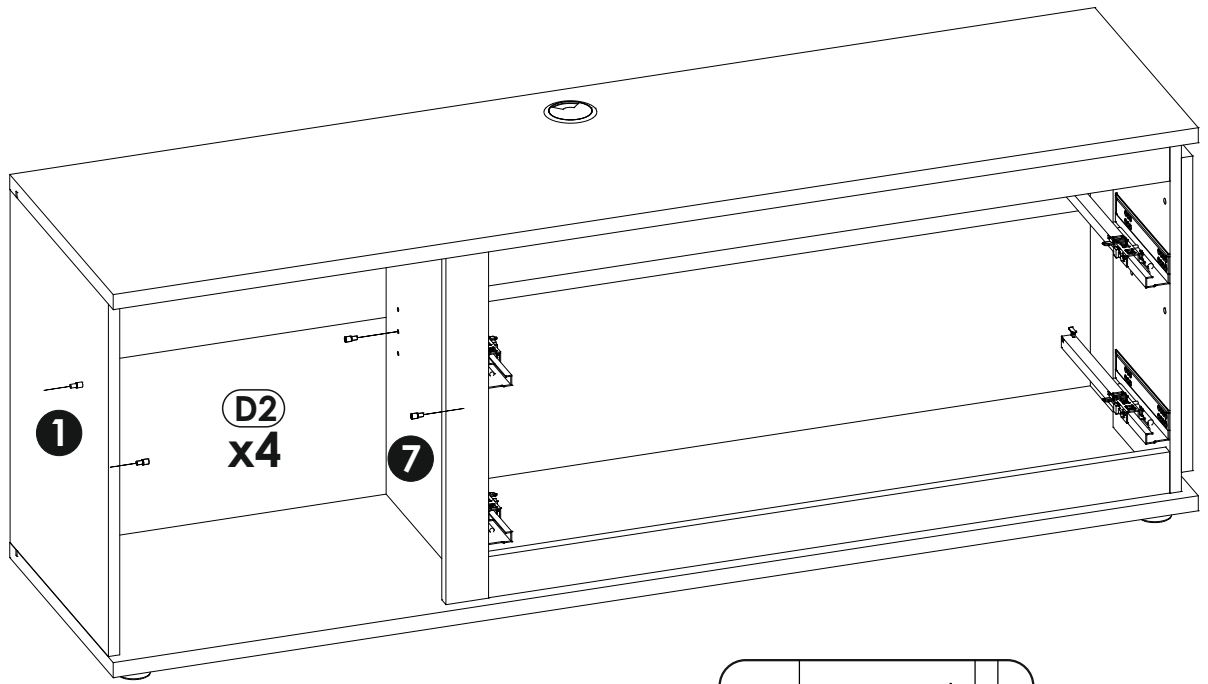


T10

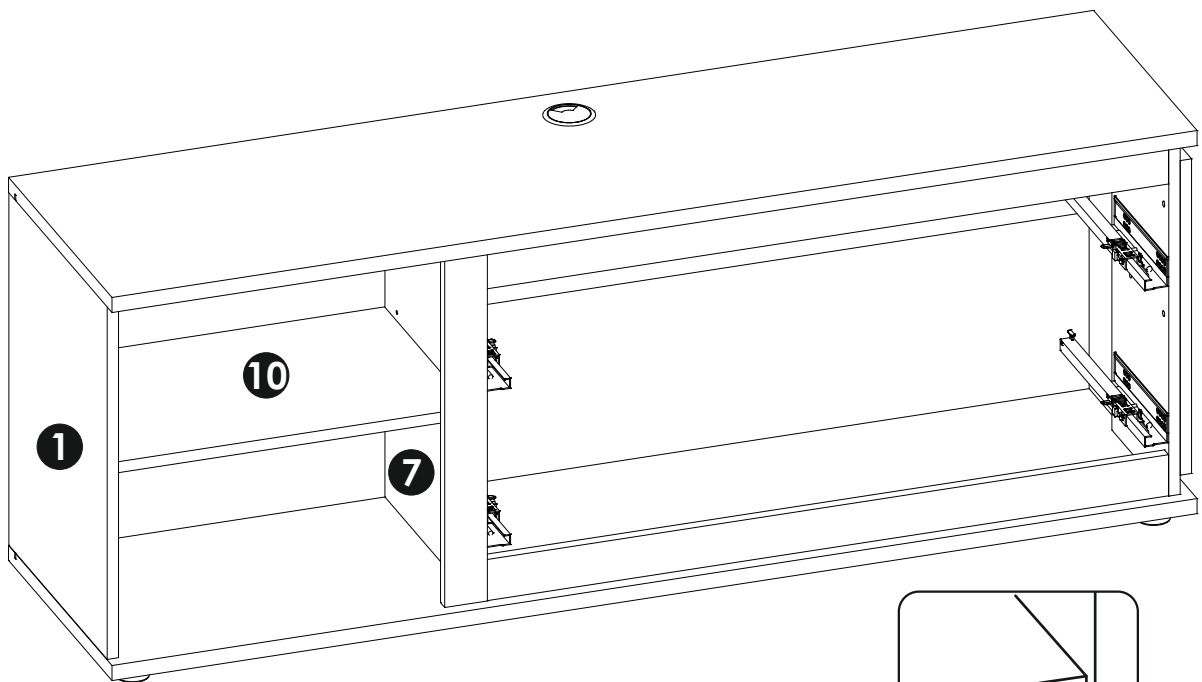




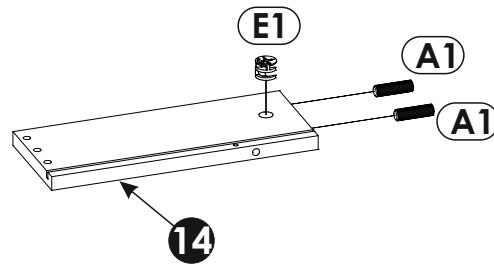
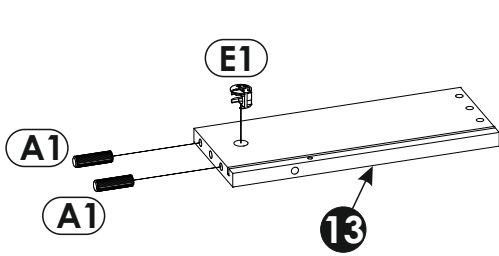
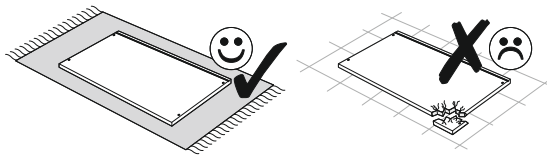
27 ▶



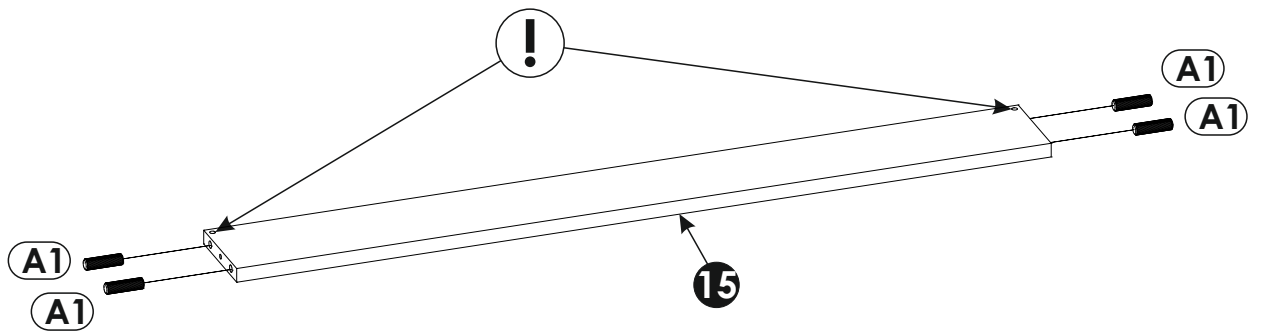
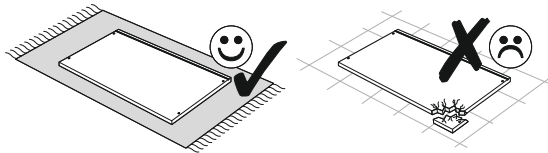
28 ▶



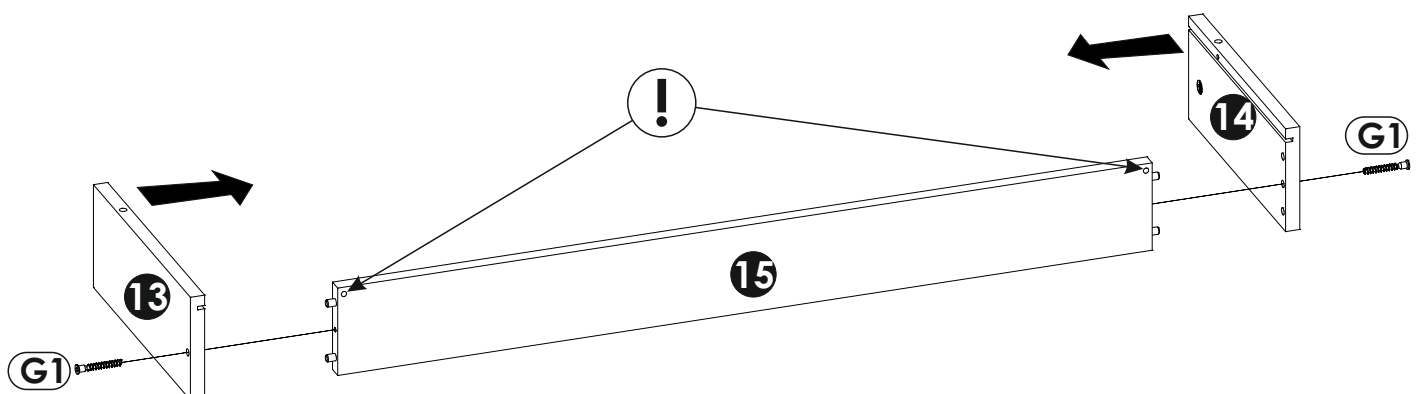
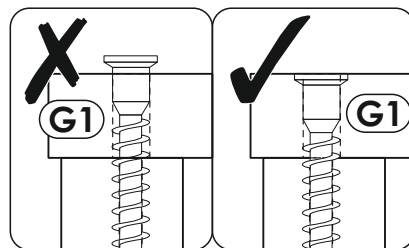
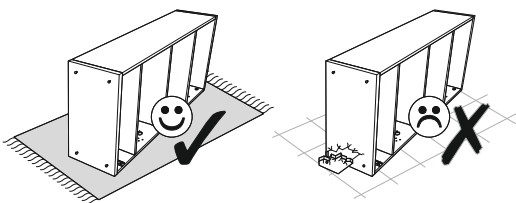
29 ▶



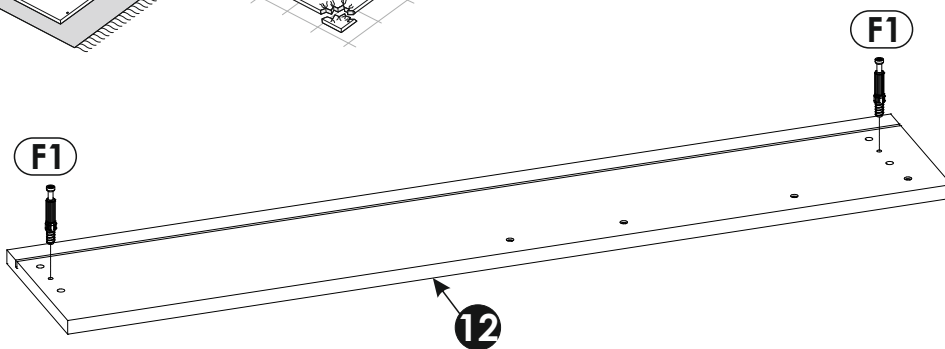
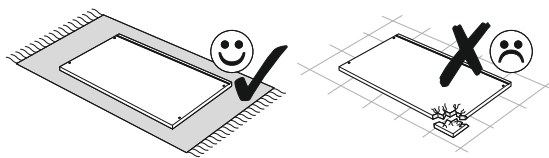
30 ▶



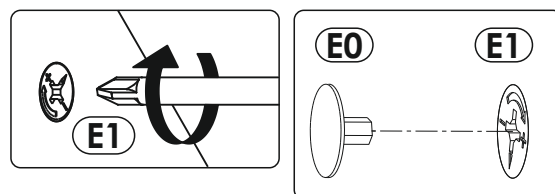
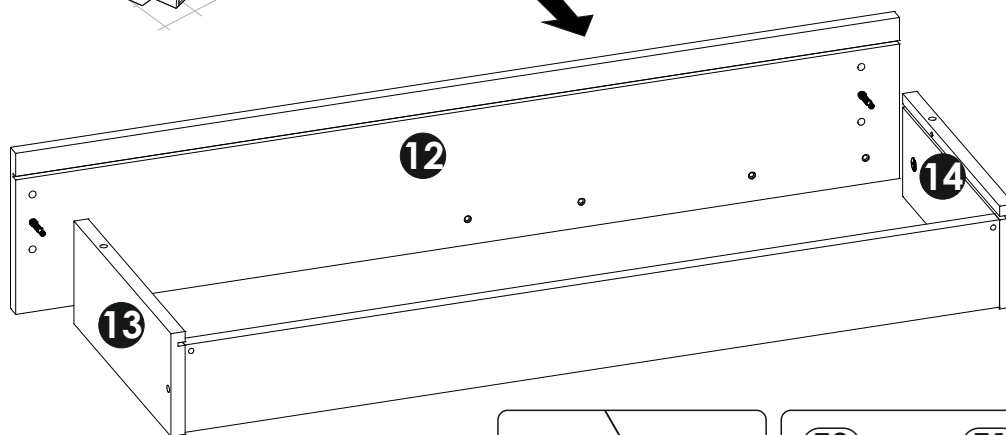
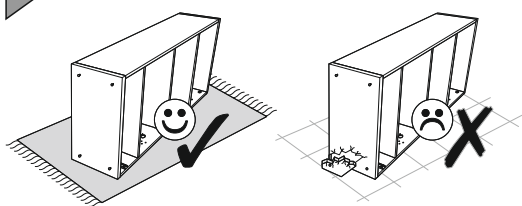
31 ▶



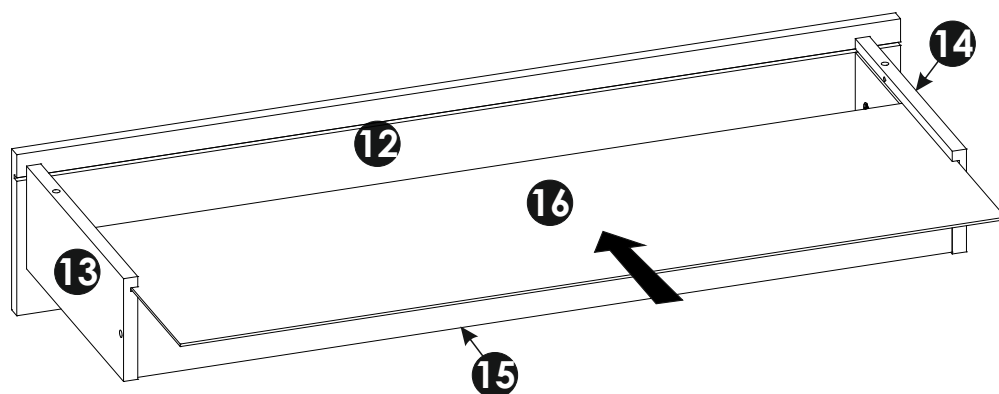
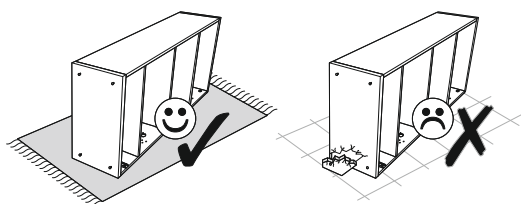
32 ▶



33 ▶

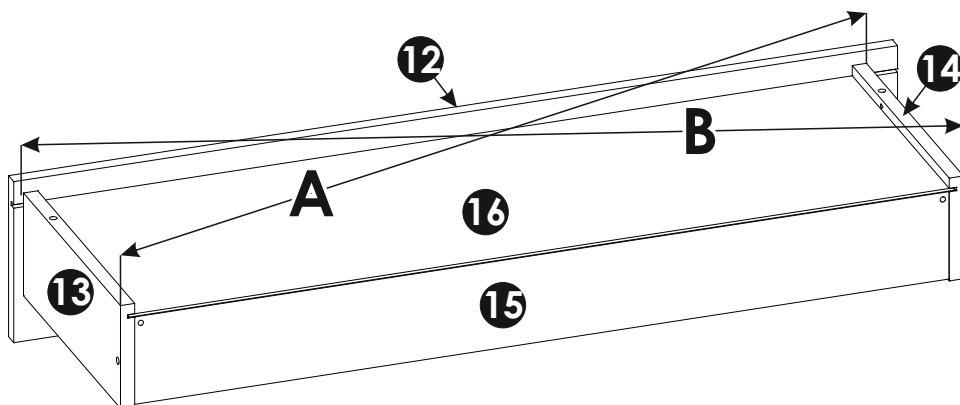
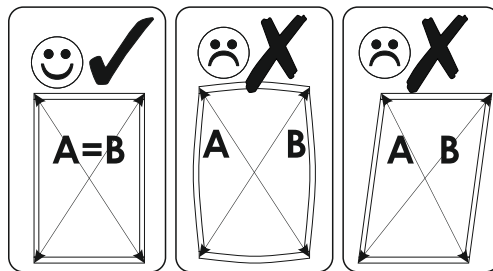
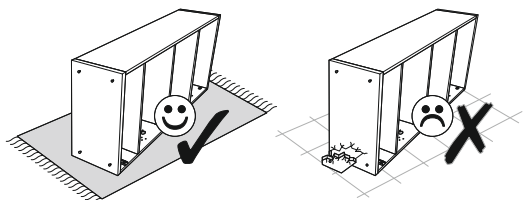


34 ▶

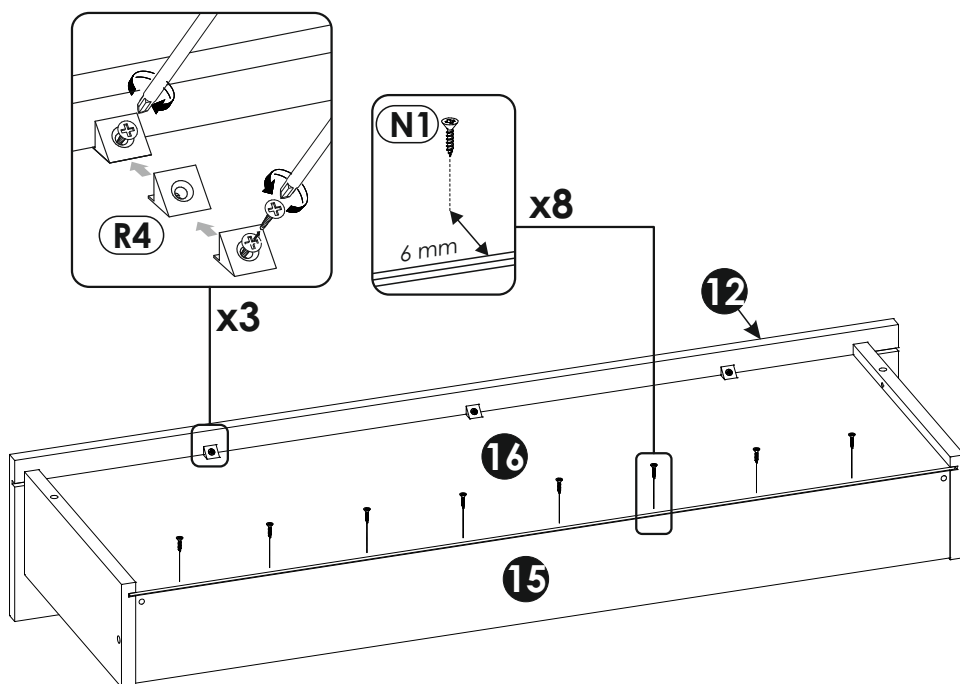
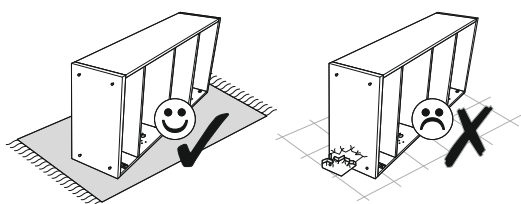




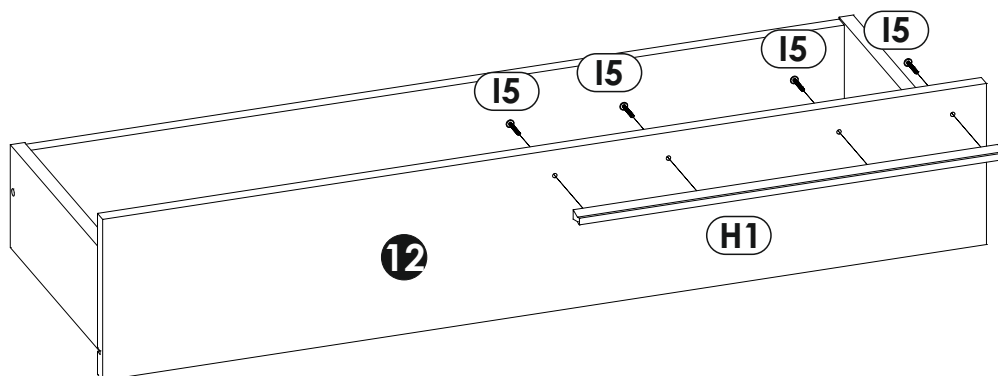
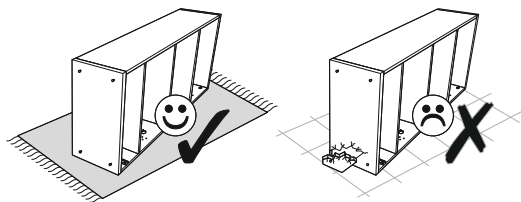
35 ▶



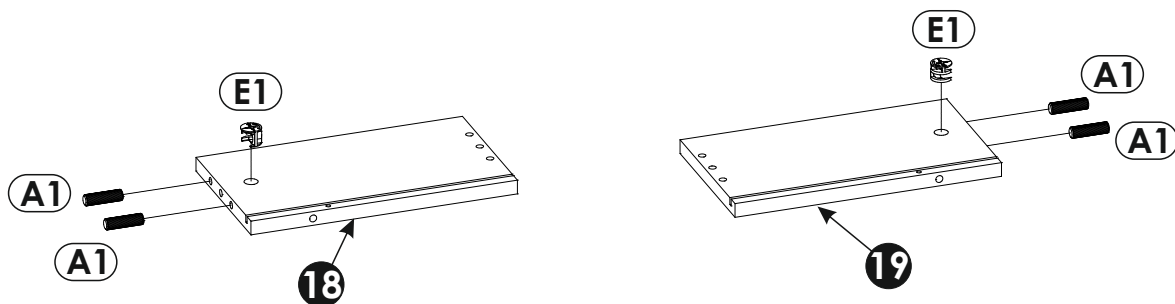
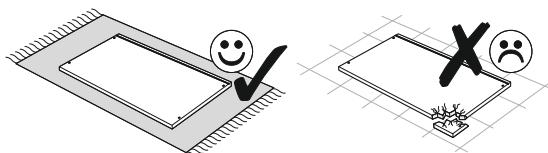
36 ▶



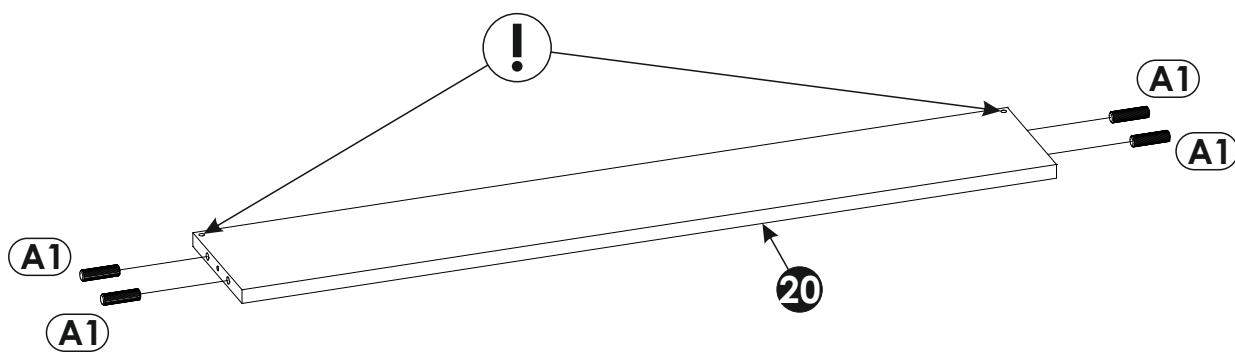
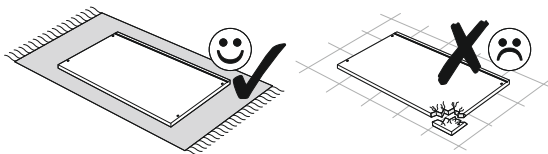
37 ▶



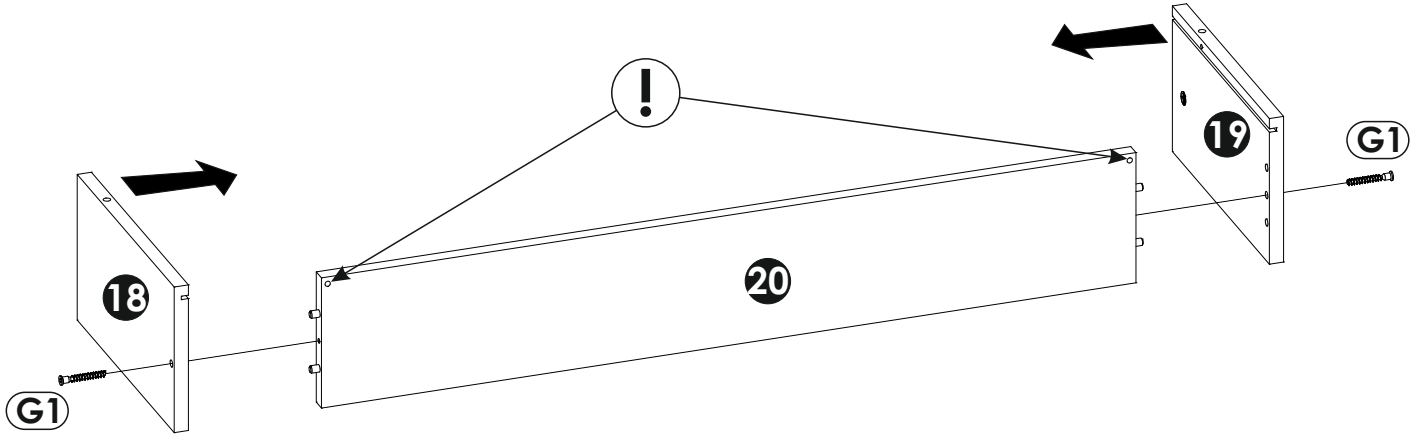
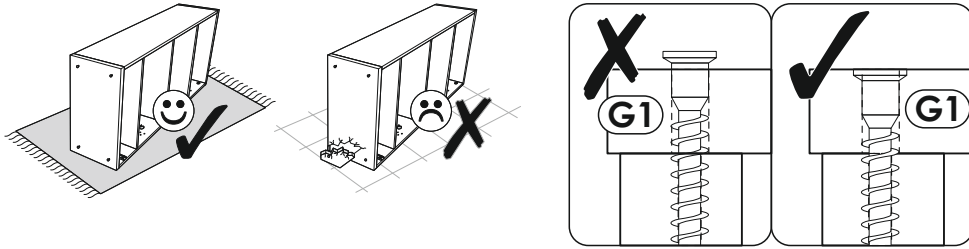
38 ▶



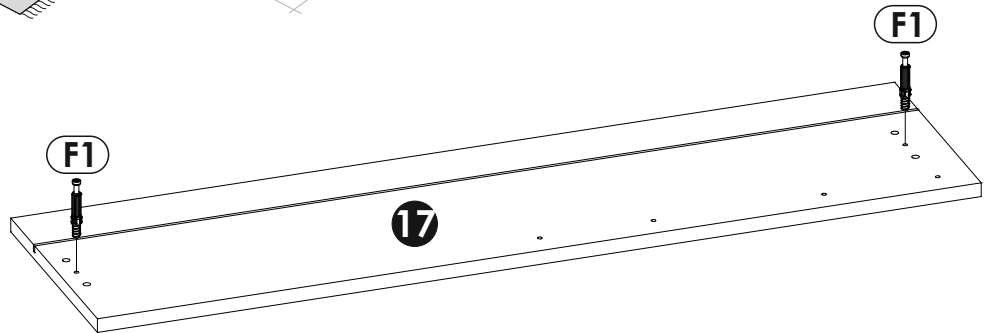
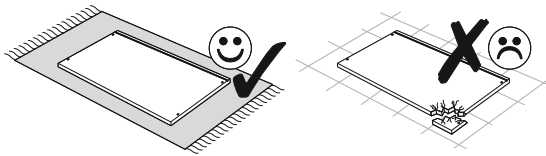
39 ▶



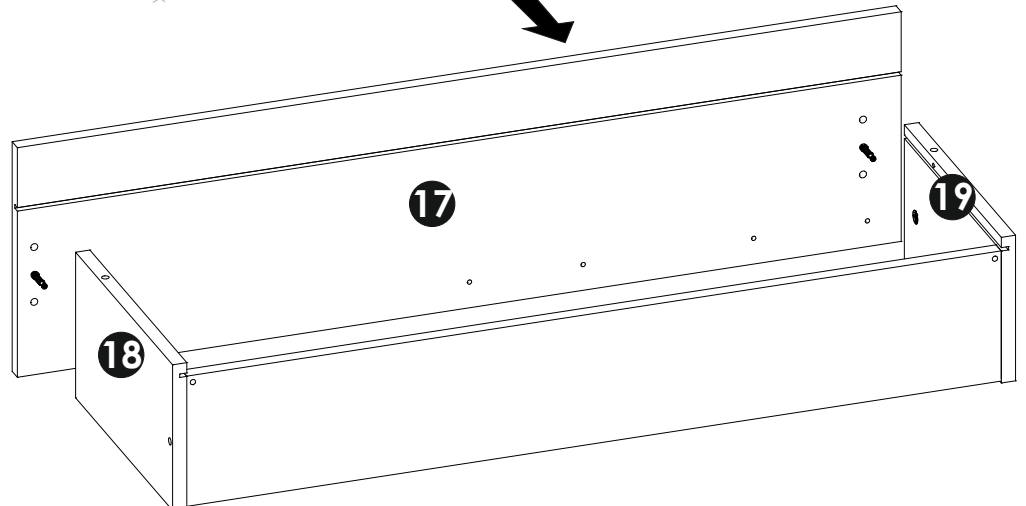
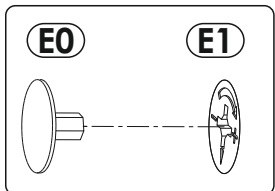
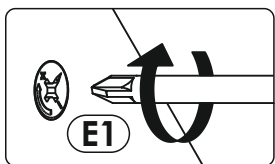
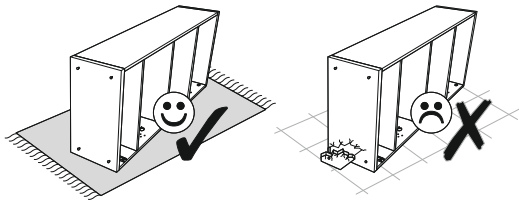
40 ▶



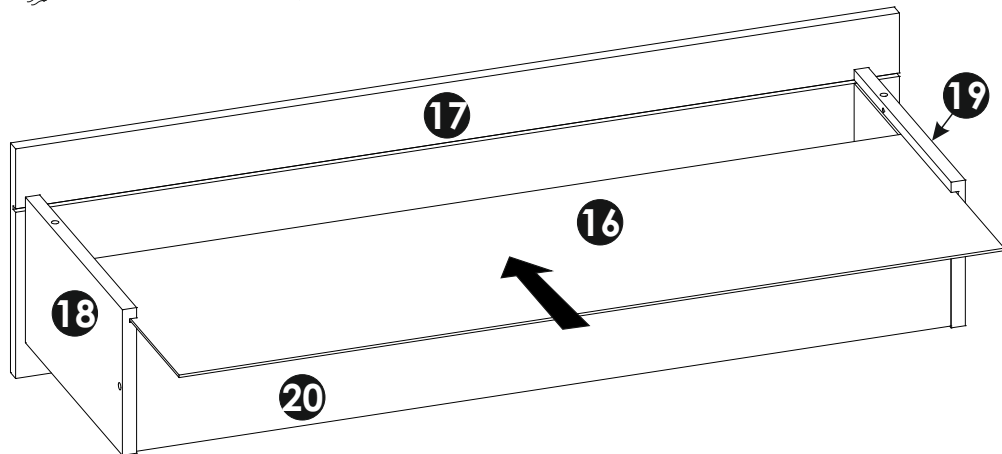
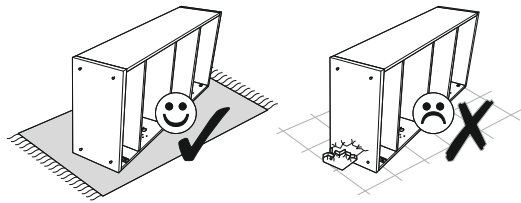
41 ▶



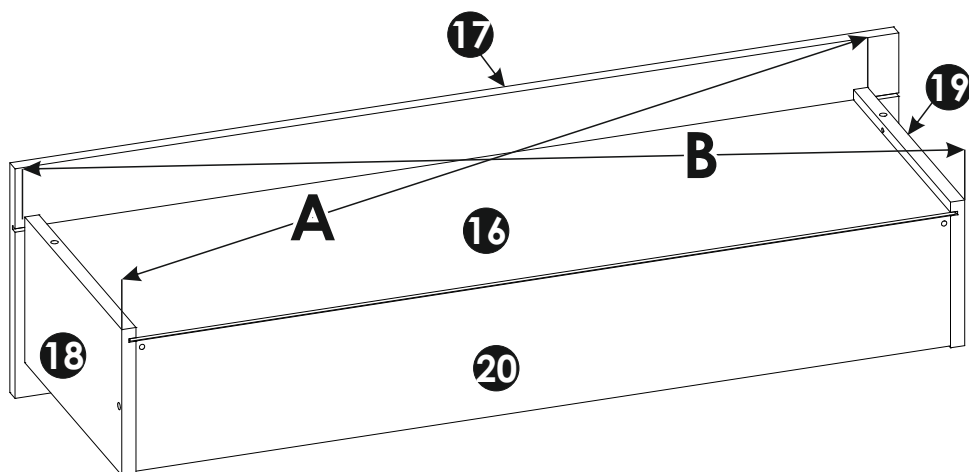
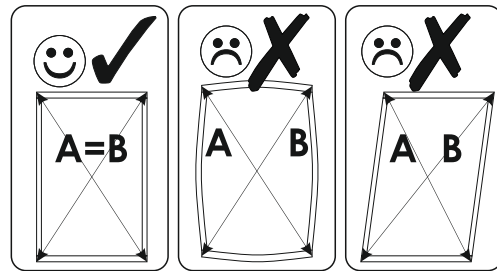
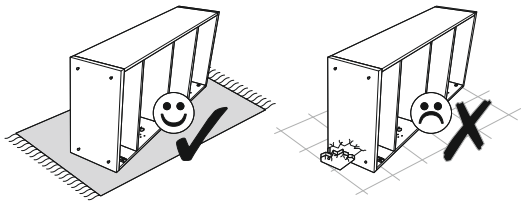
42 ▶



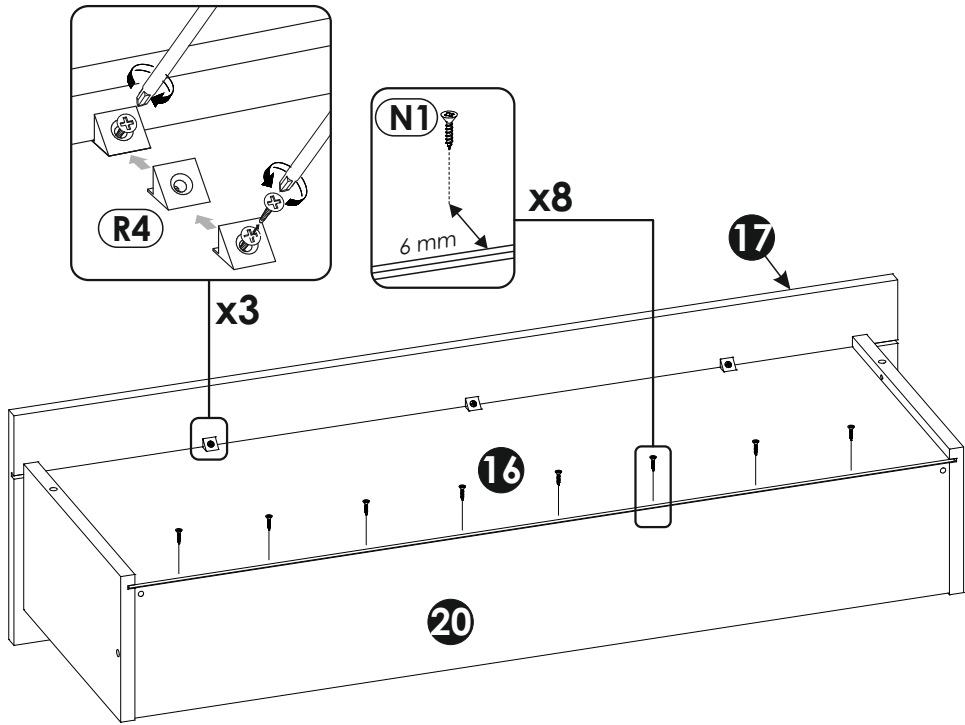
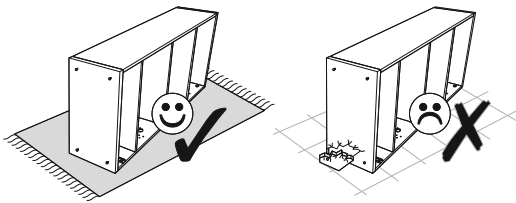
43 ▶



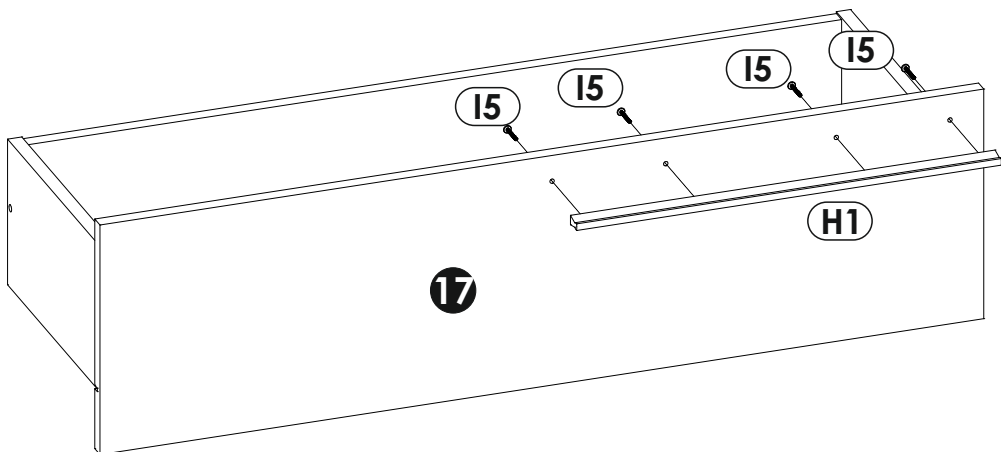
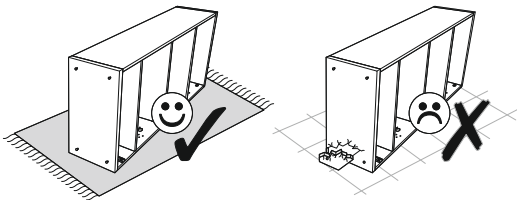
44 ▶



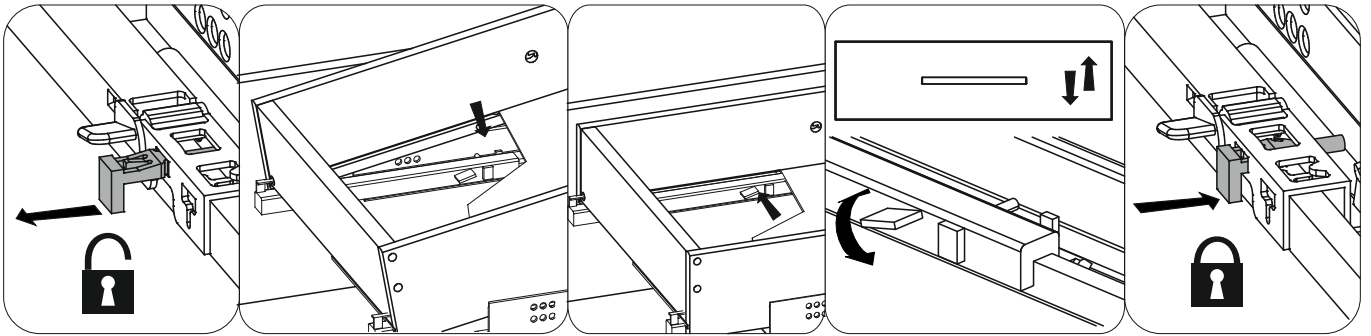
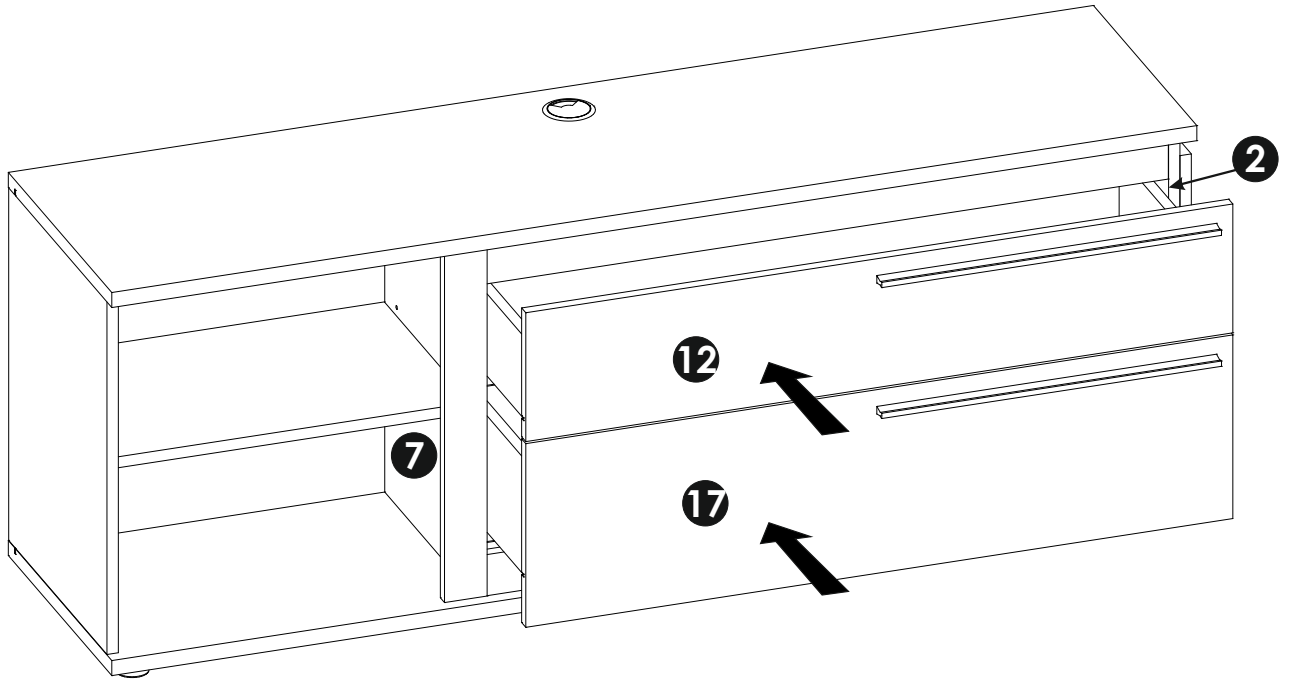
45 ▶



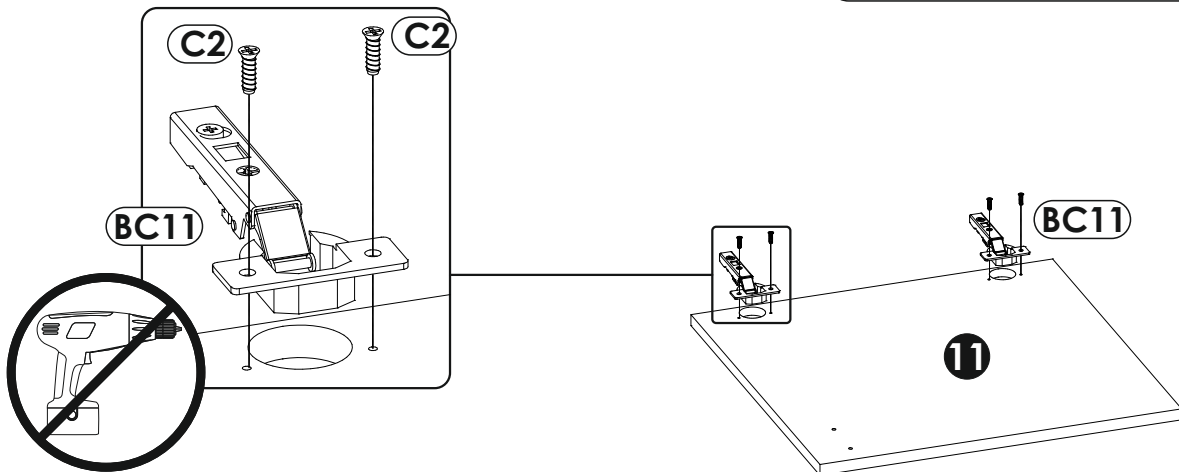
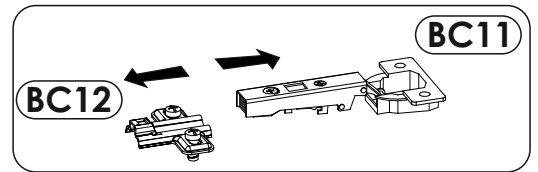
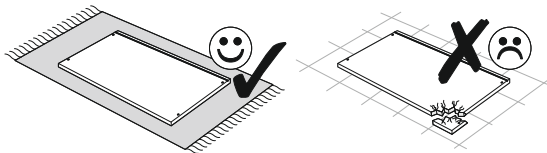
46 ▶



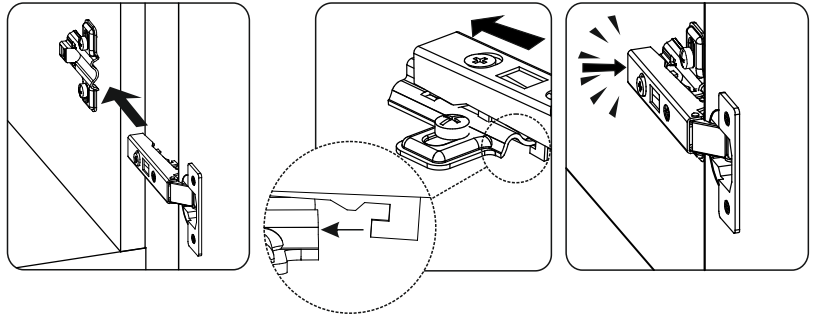
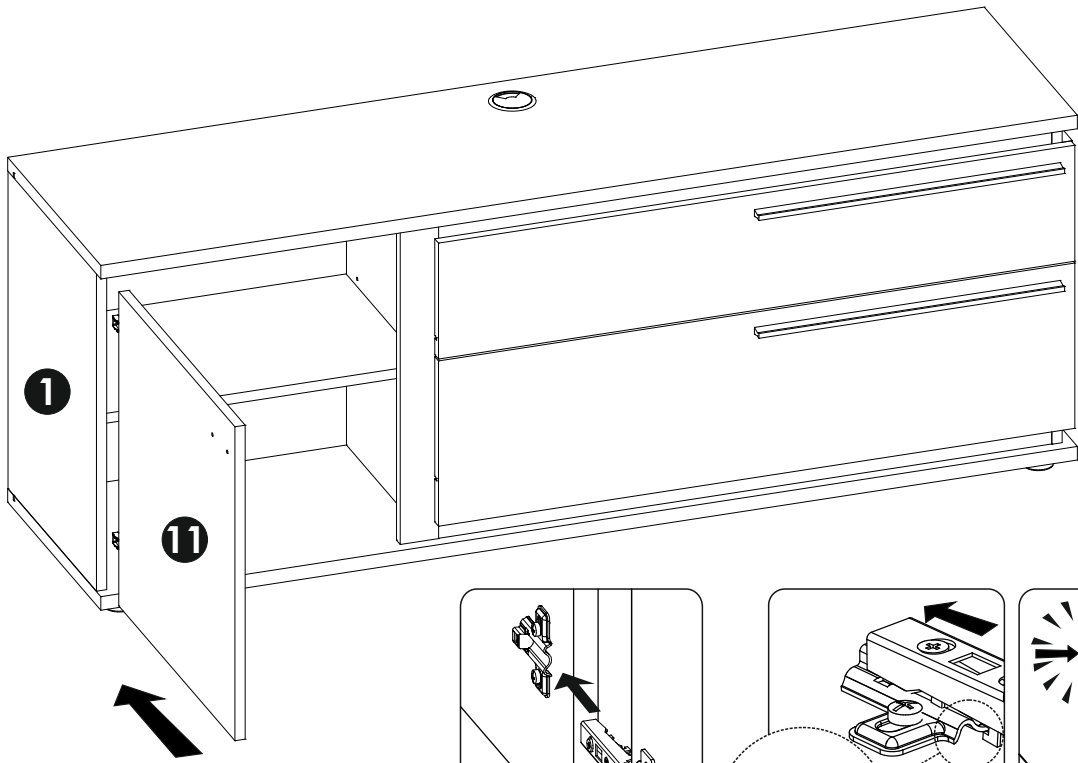
47 ▶



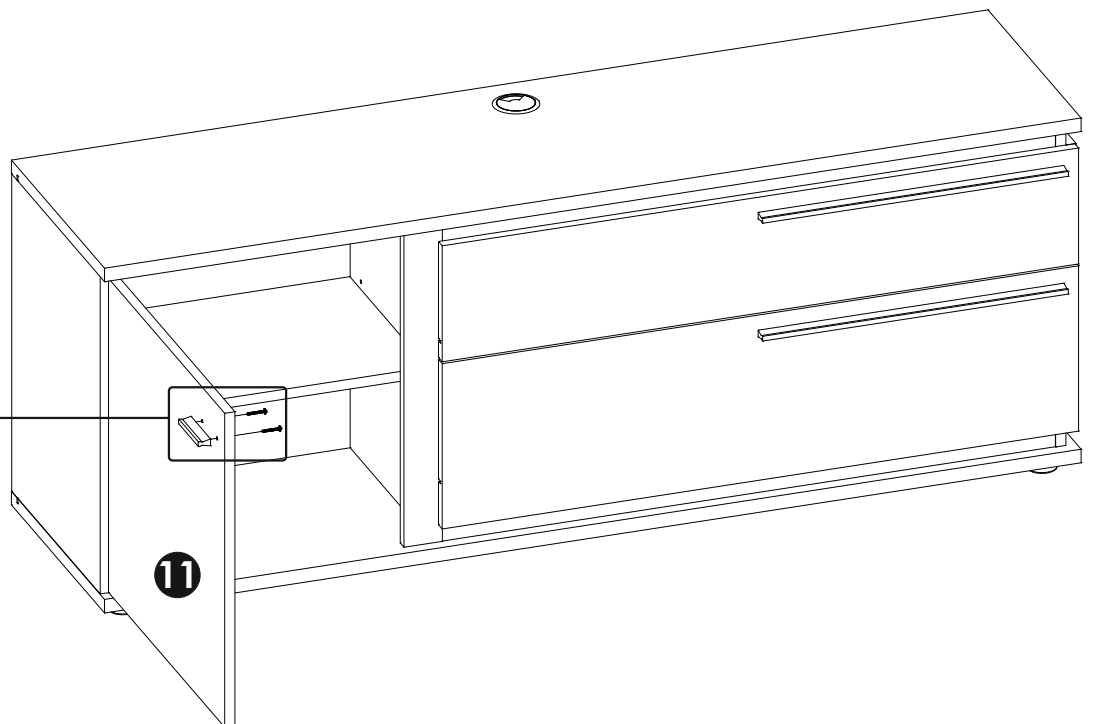
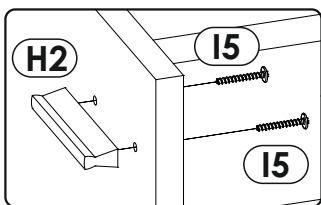
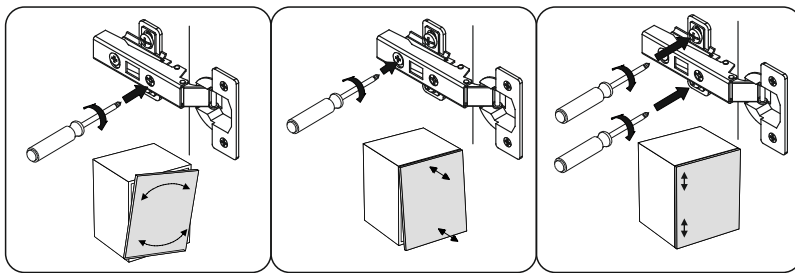
48 ▶



49▶



50▶



51 ▶

