

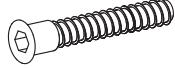
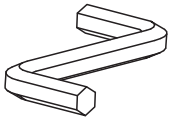


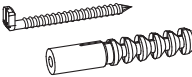
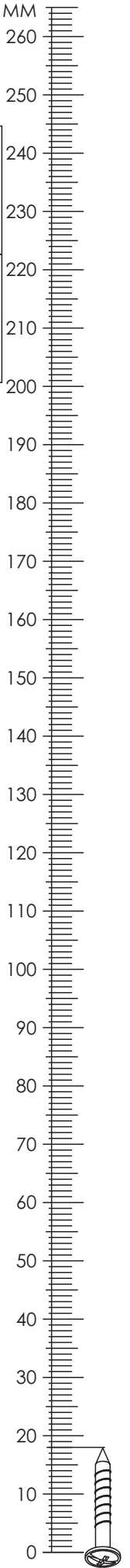
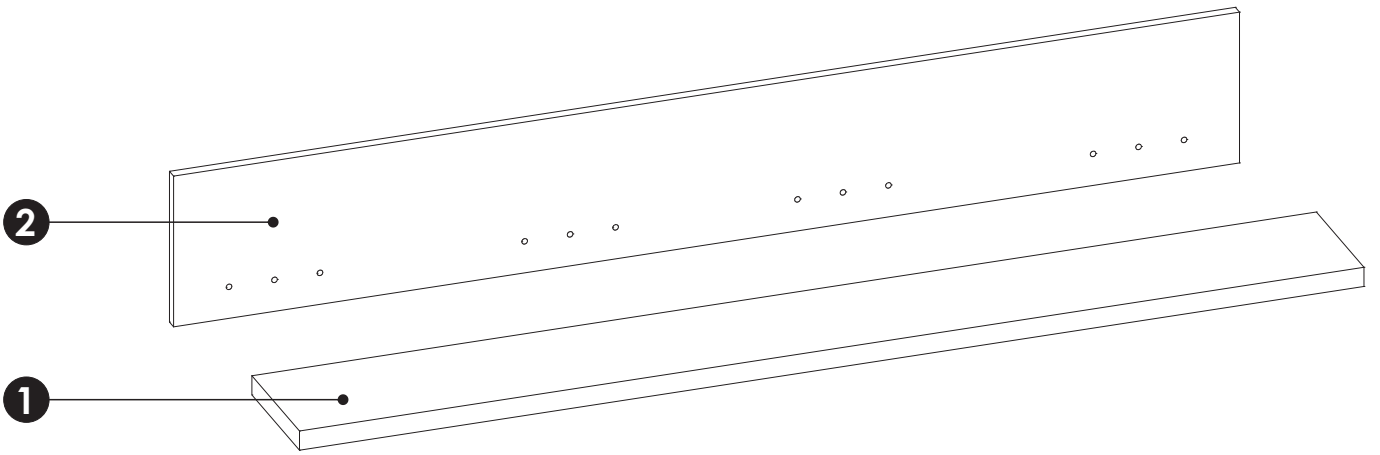
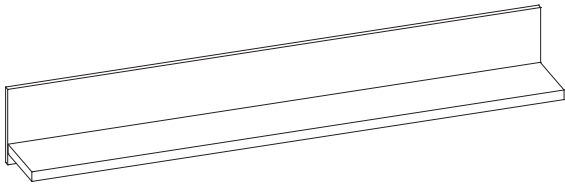


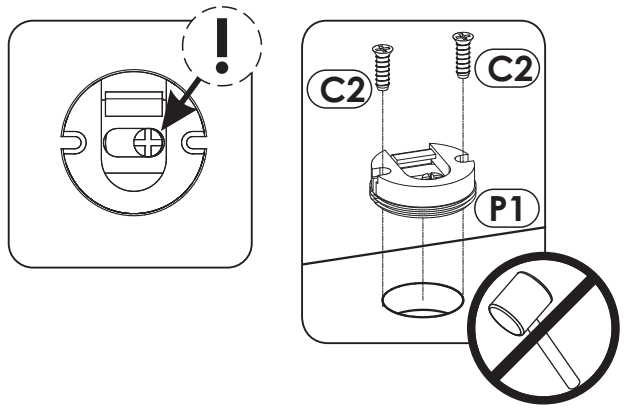
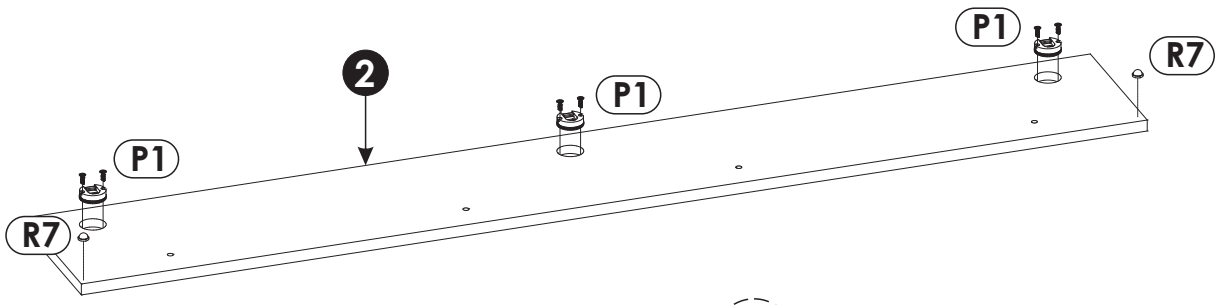
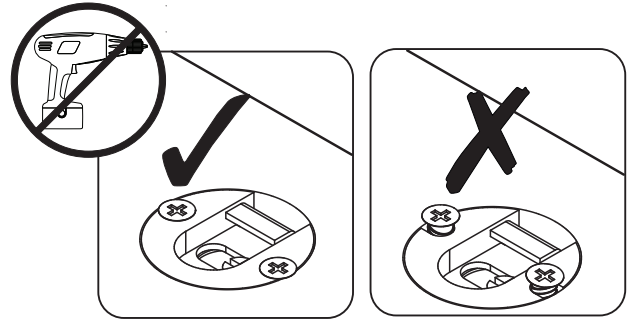
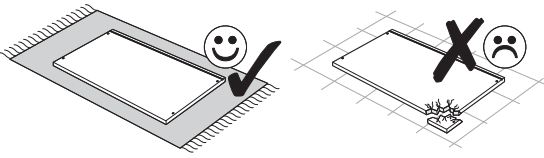
A1 8 x 35 mm x8 	C2 5 x 13 mm x6 	G2 7 x 60 mm x4 
M x1 	P1 x3 	R7 x2 
Y2 x3  Ø10		



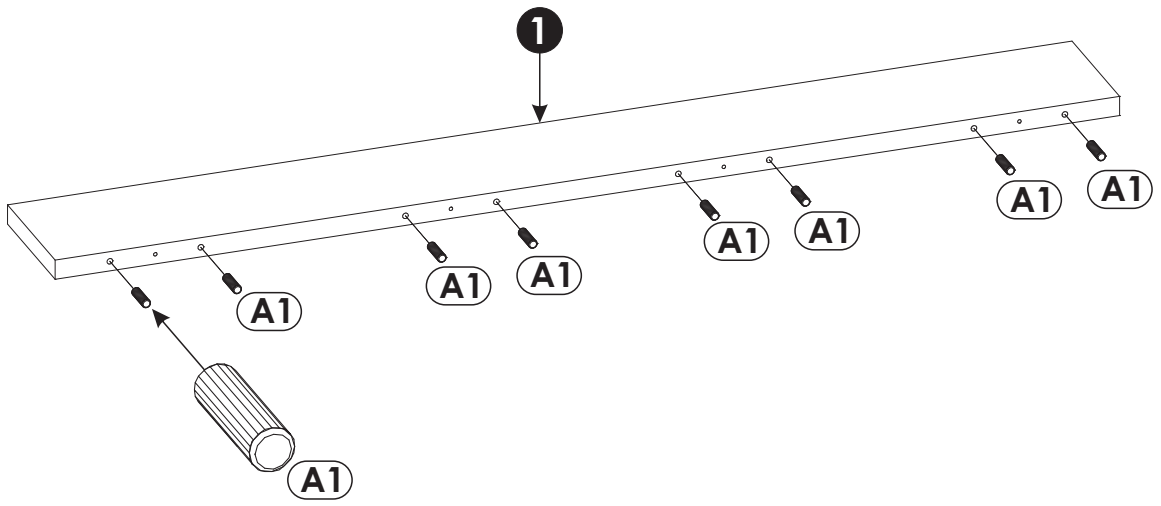
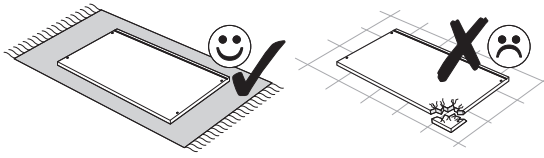


1	1498	184	28 x1	1/1
2	1500	220	16 x1	1/1

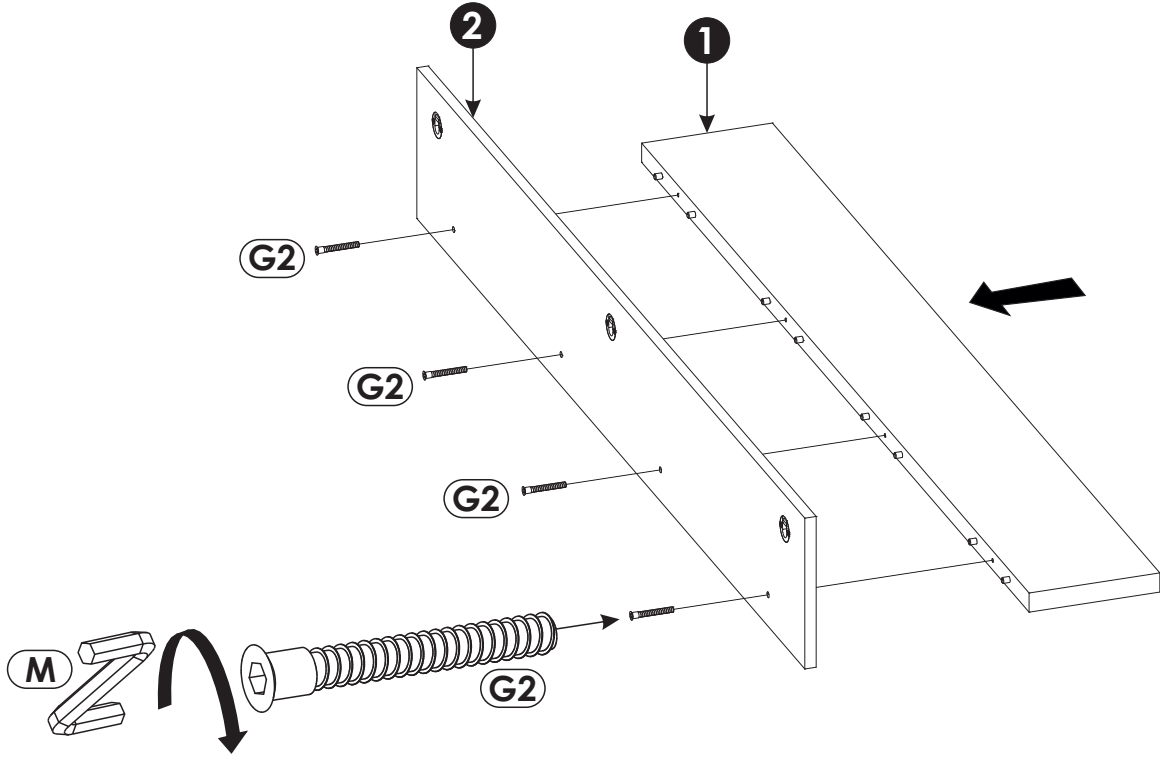
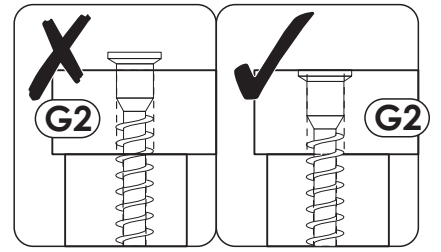
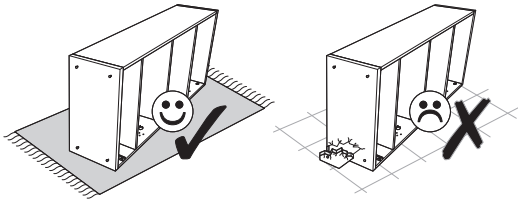
1 ▶



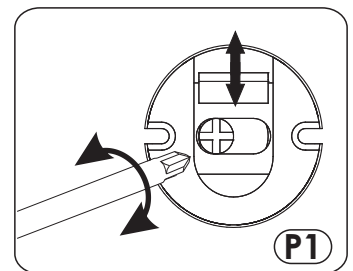
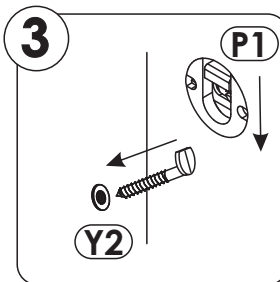
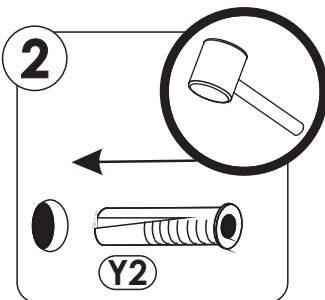
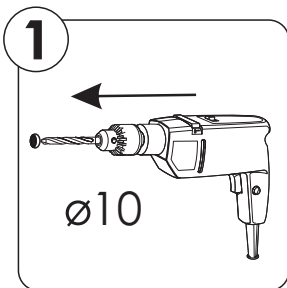
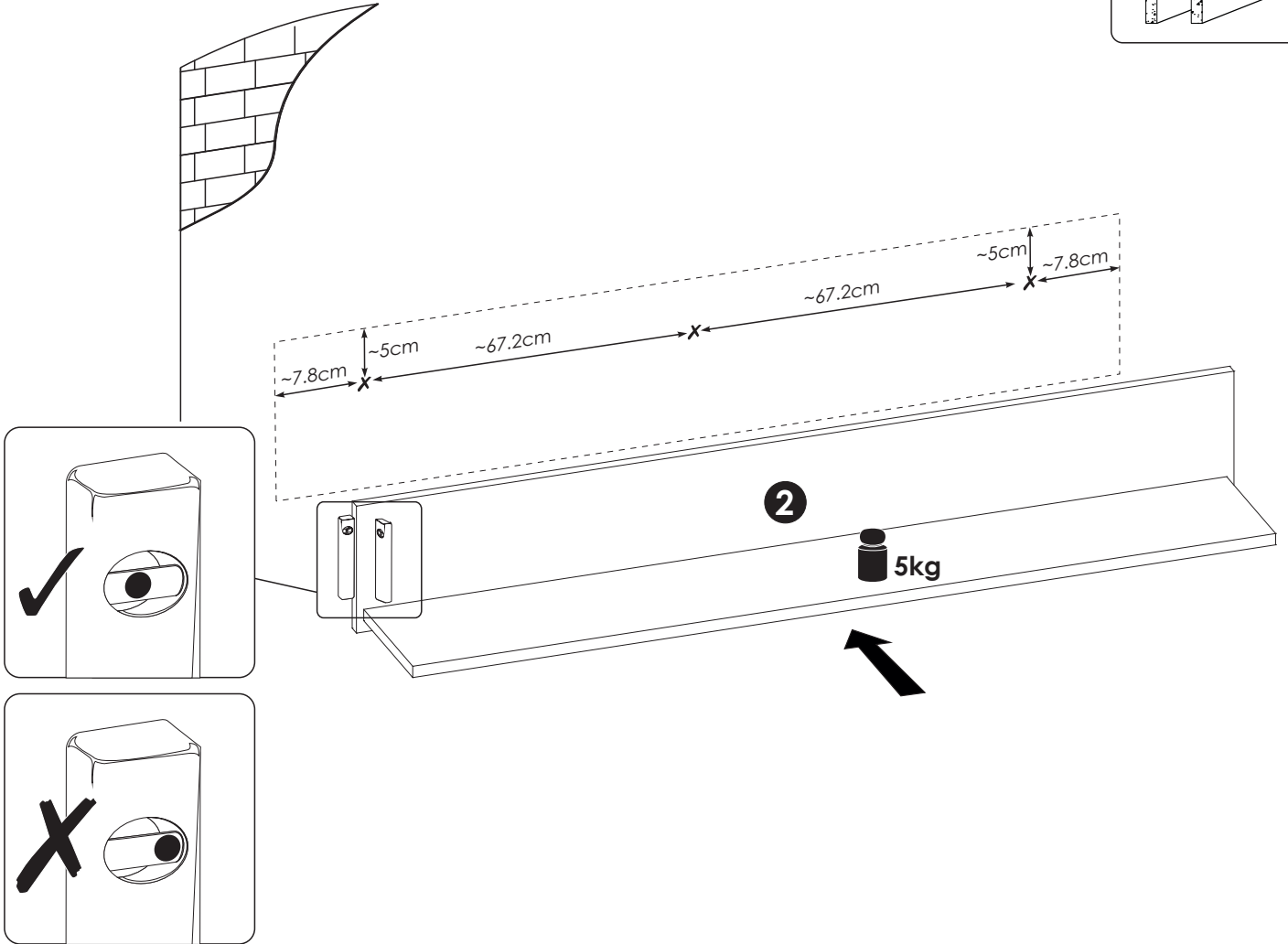
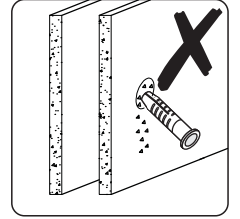
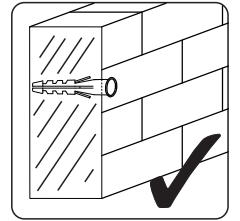
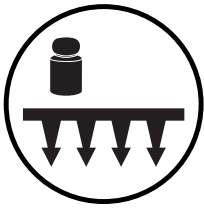
2 ▶

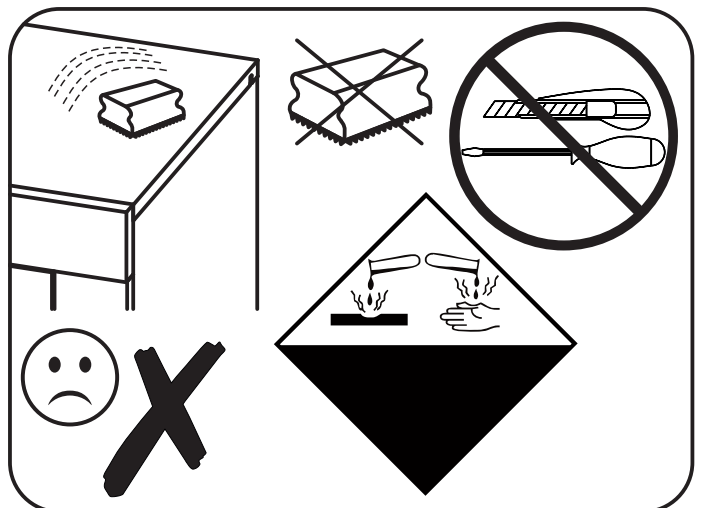
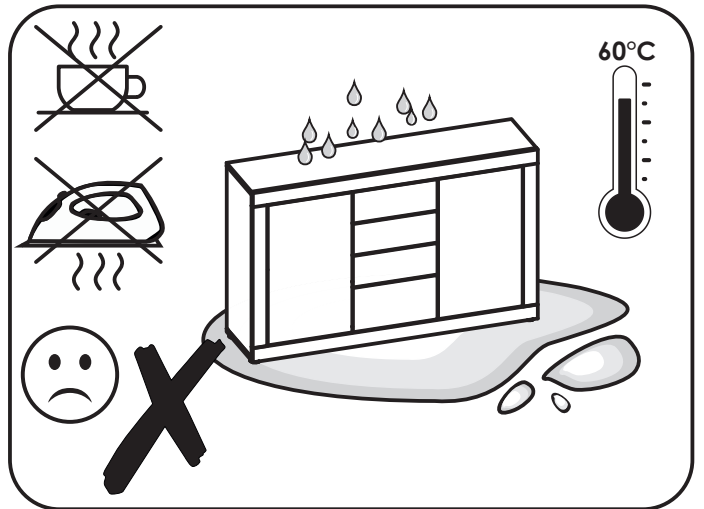
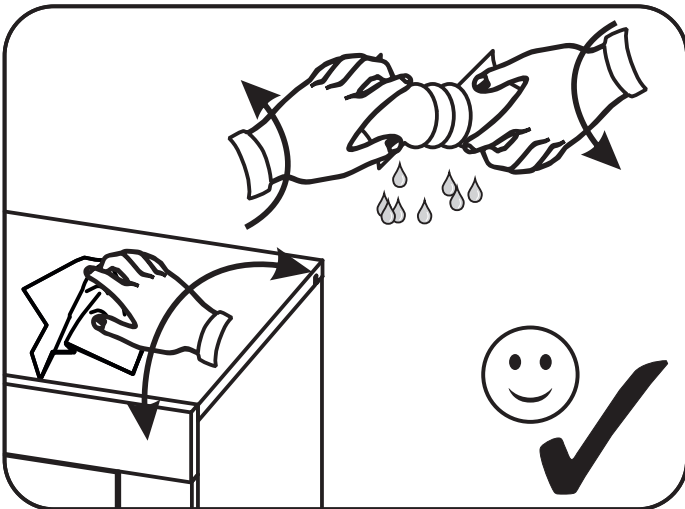
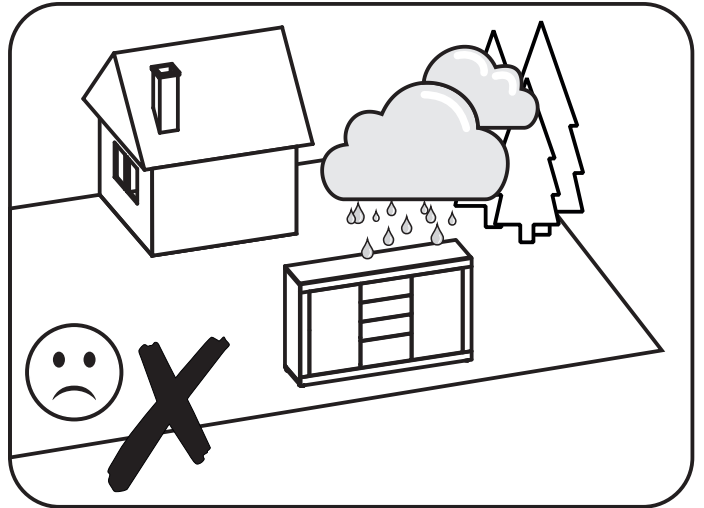
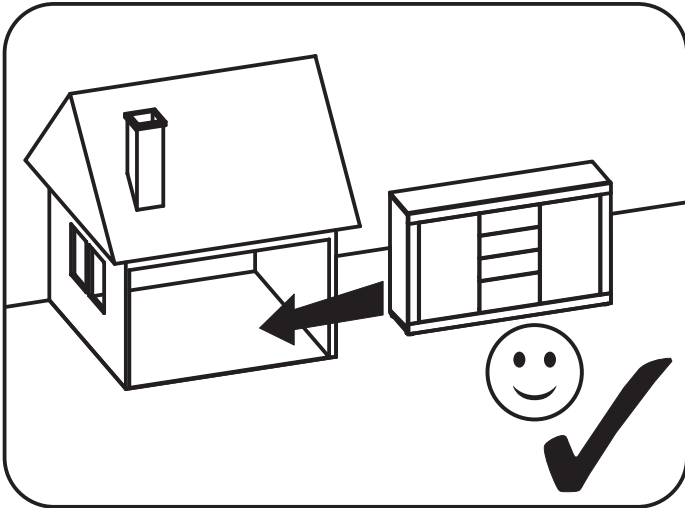


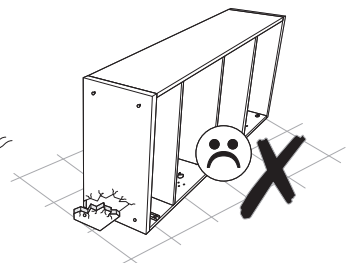
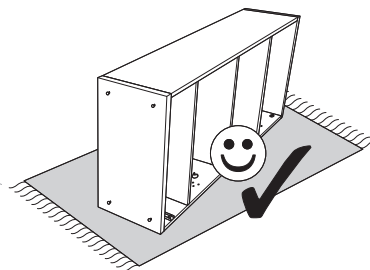
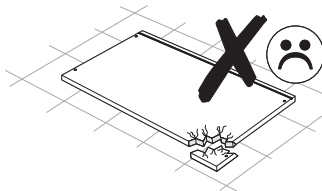
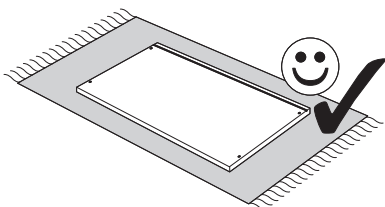
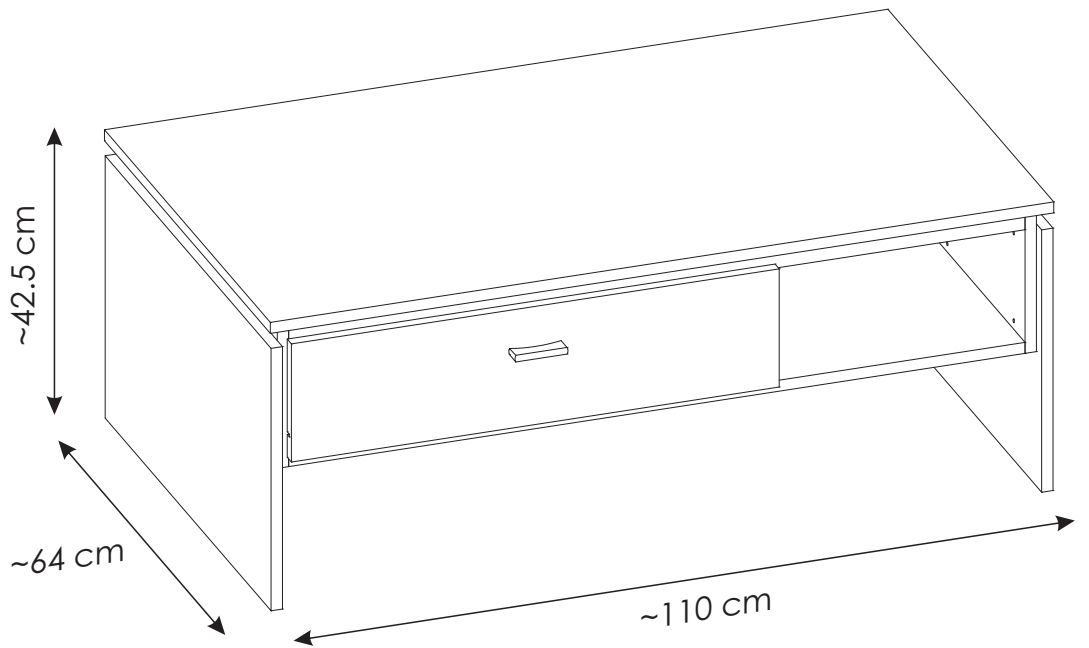
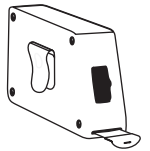
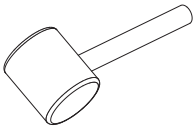
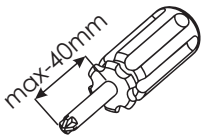
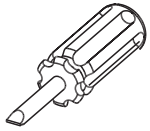
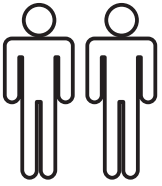
3 ▶

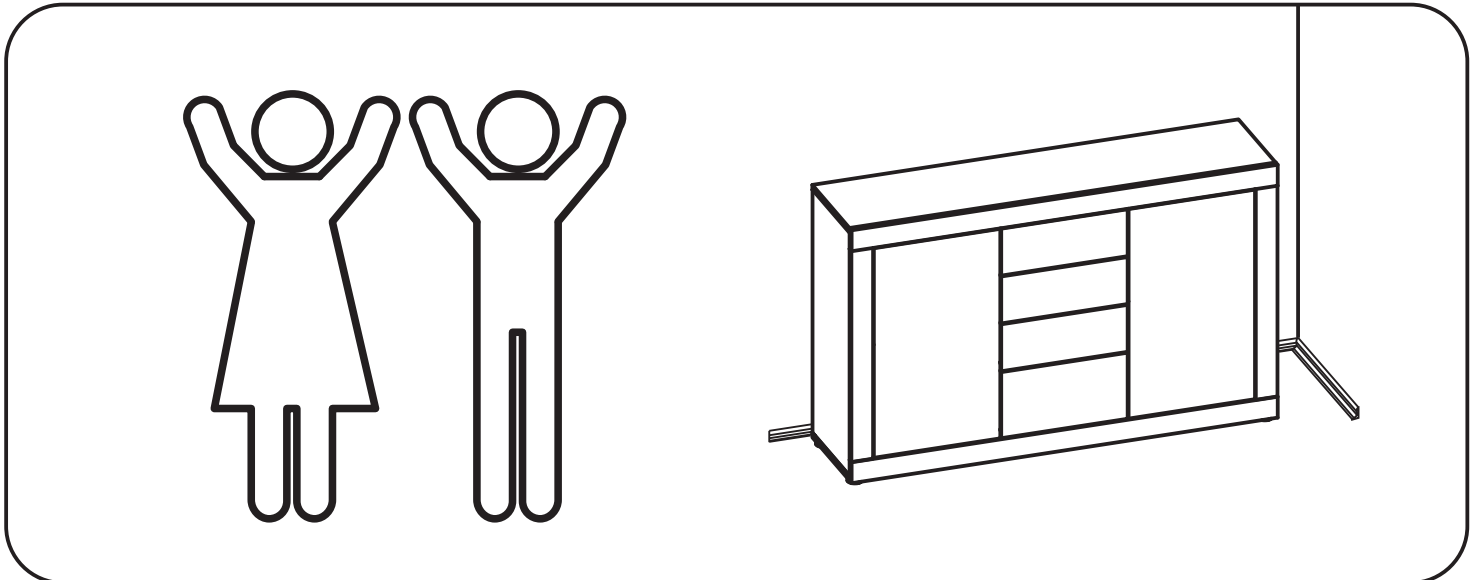
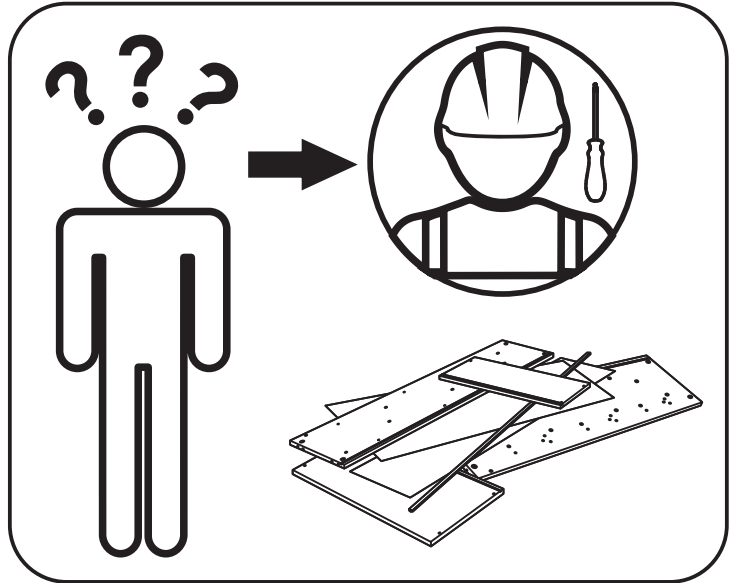
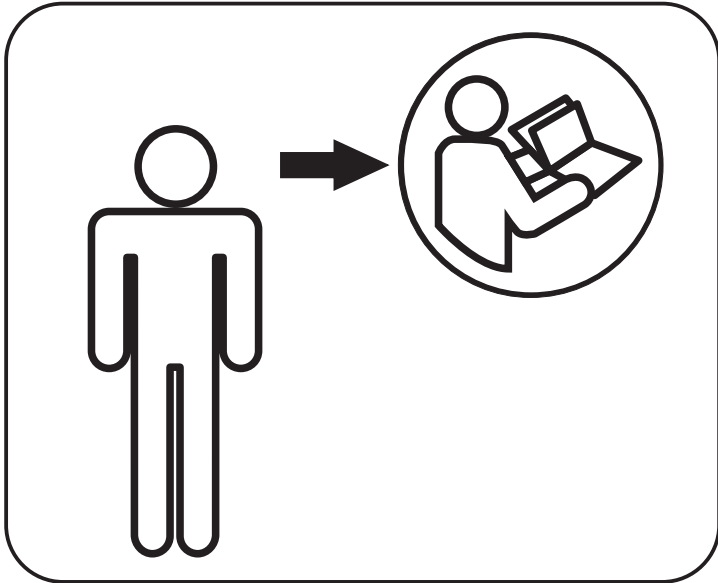
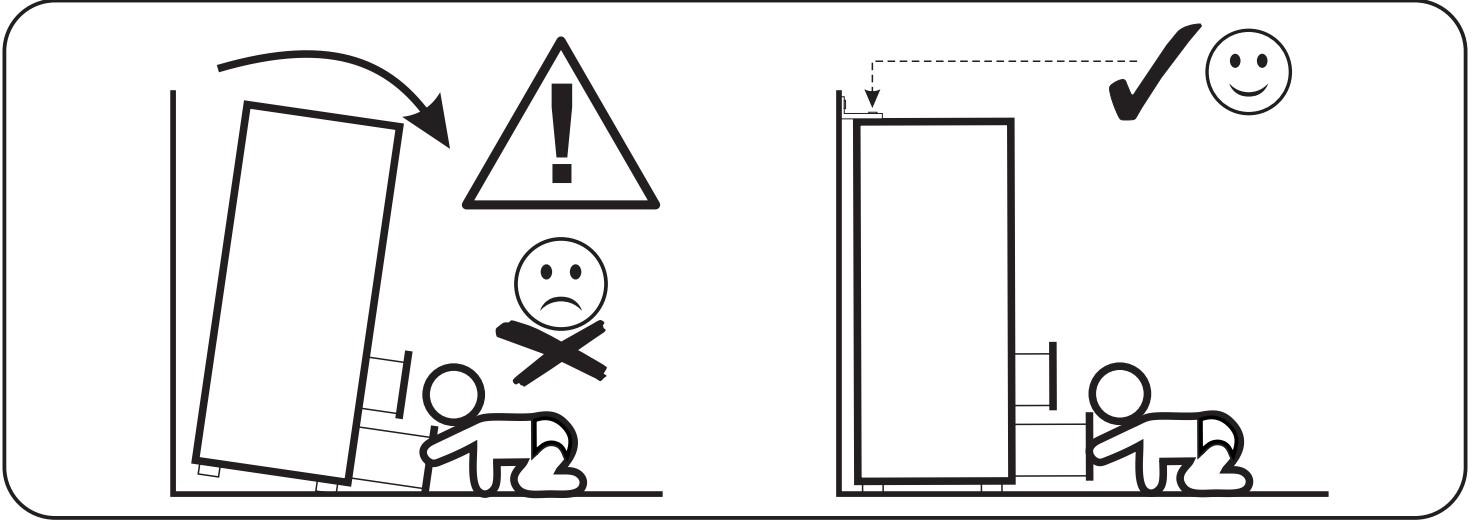
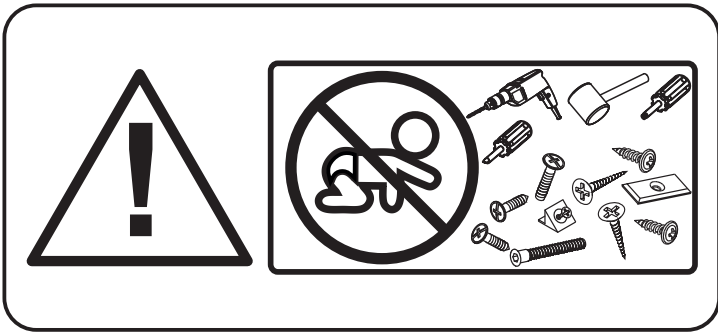


4 ▶

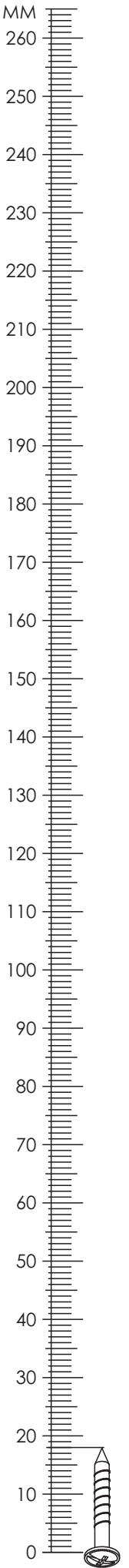


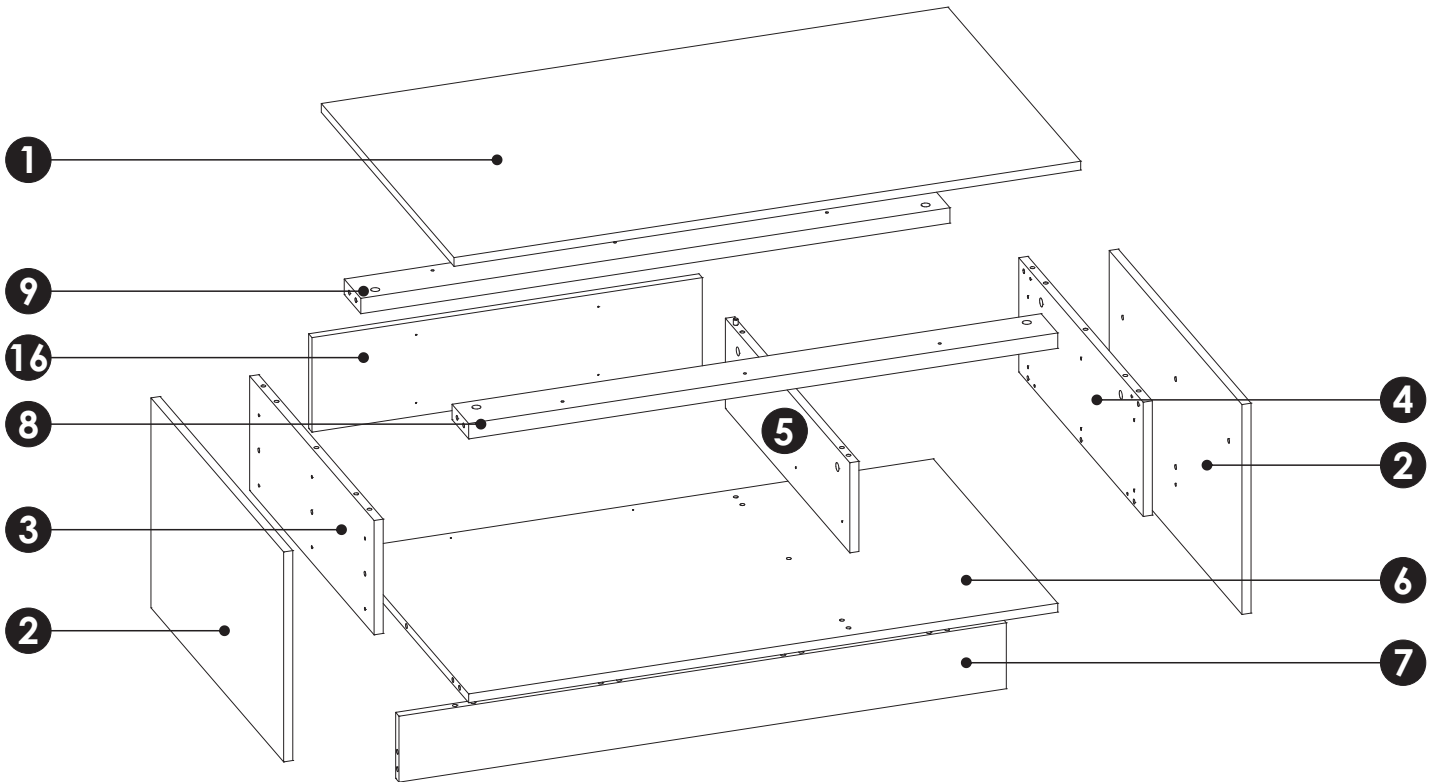
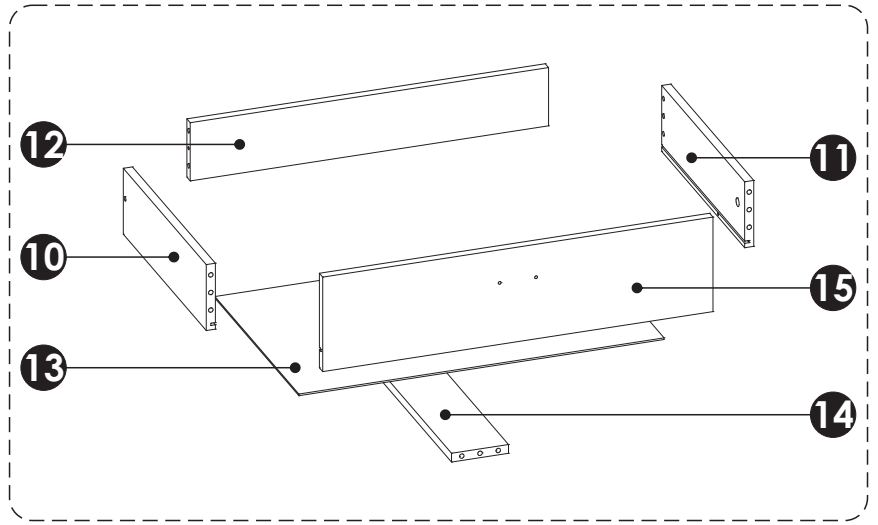
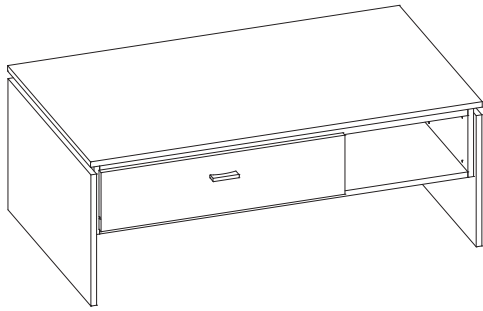






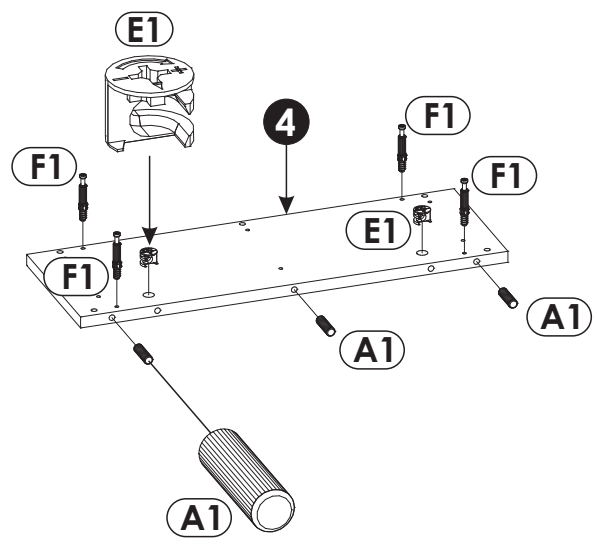
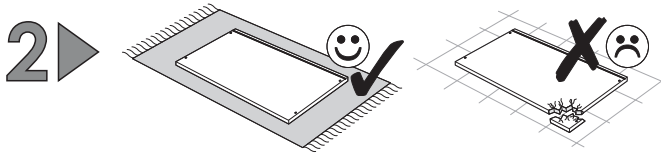
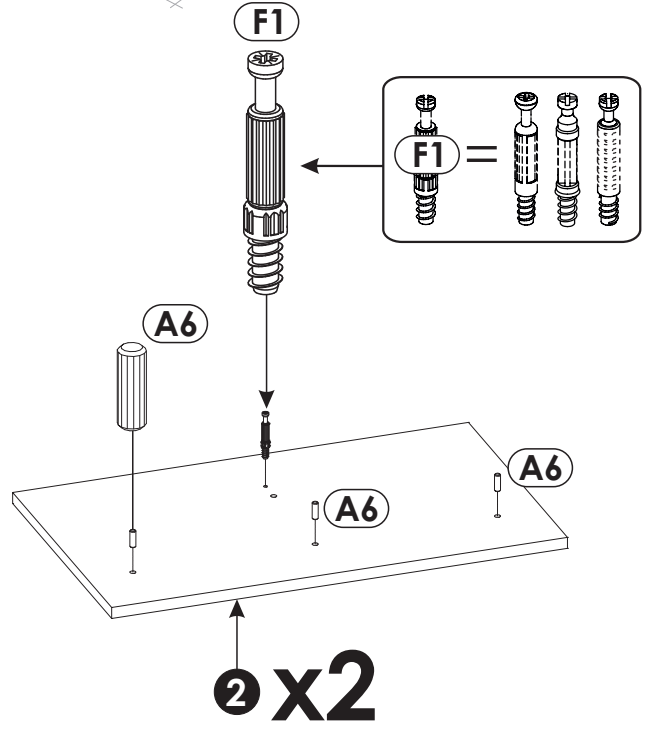
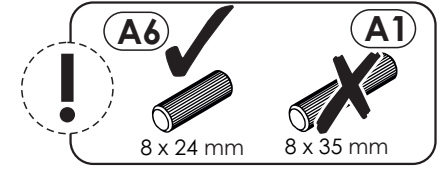
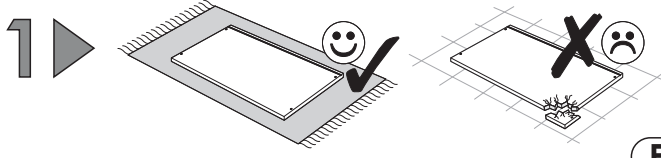
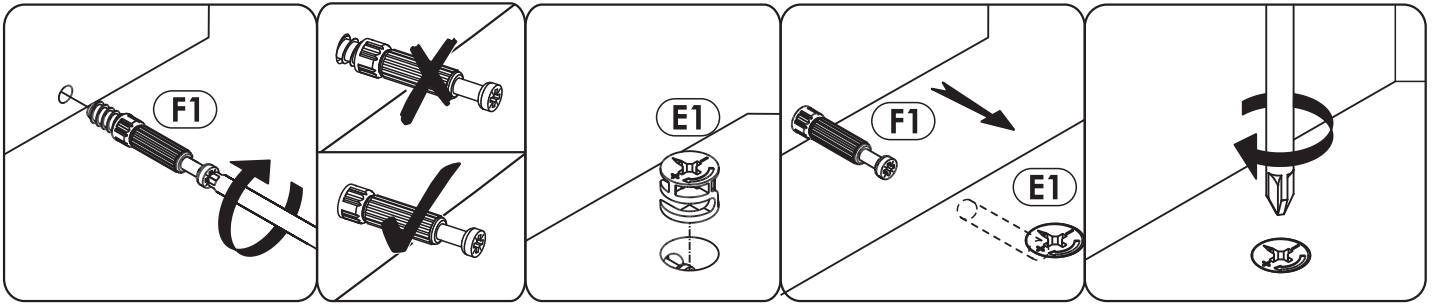
A1	8 x 35 mm	x37	A6	8 x 24 mm	x6	C2	5 x 13 mm	x4
E0	Ø16	x14	E1	15 x 12 mm	x23	F1	6 x 34 mm	x23
G0		x2	G1	7 x 50 mm	x4	H1	L-75 mm	x1
K7	4 x 22 mm	x2	M		x1	N1	3 x 16 mm	x10
N5	3,5 x 16 mm	x8	N9	3,5 x 40 mm	x8	N14	4 x 30 mm	x12
O2		x6	P16		x8	T14	L-400 mm	x1
TZ	L R	x1	Q8		x4			

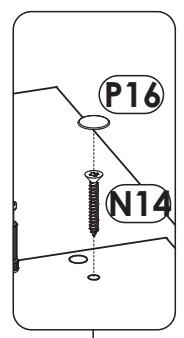
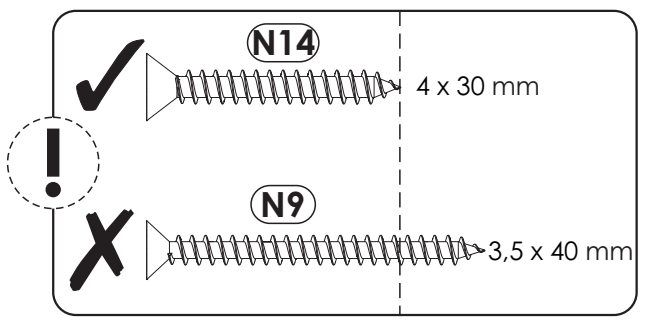
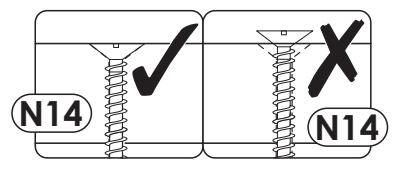
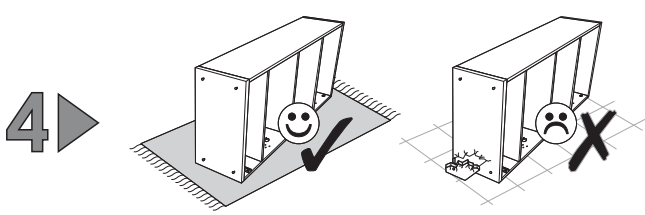
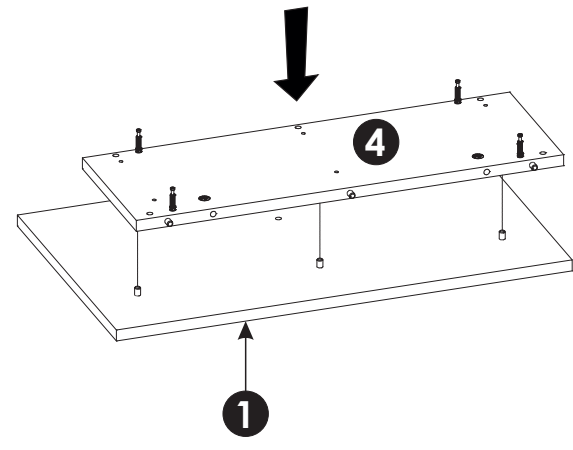
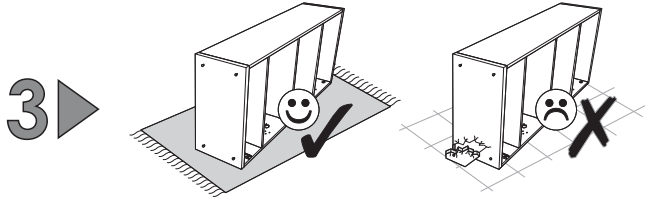




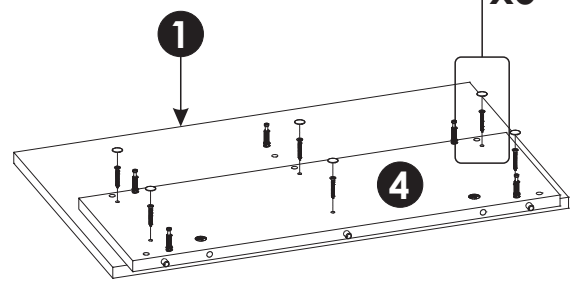
1	1100	640	16	x1	2/2
2	382	640	16	x2	1/2
3	208	600	16	x1	1/2
4	208	600	16	x1	1/2
5	163	600	16	x1	1/2
6	1033	600	16	x1	2/2
7	1066	120	16	x1	2/2
8	1033	80	28	x1	2/2

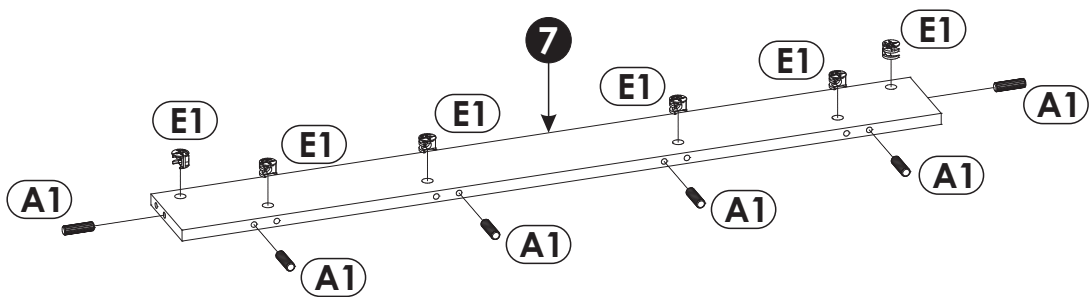
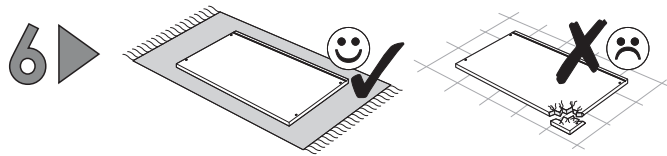
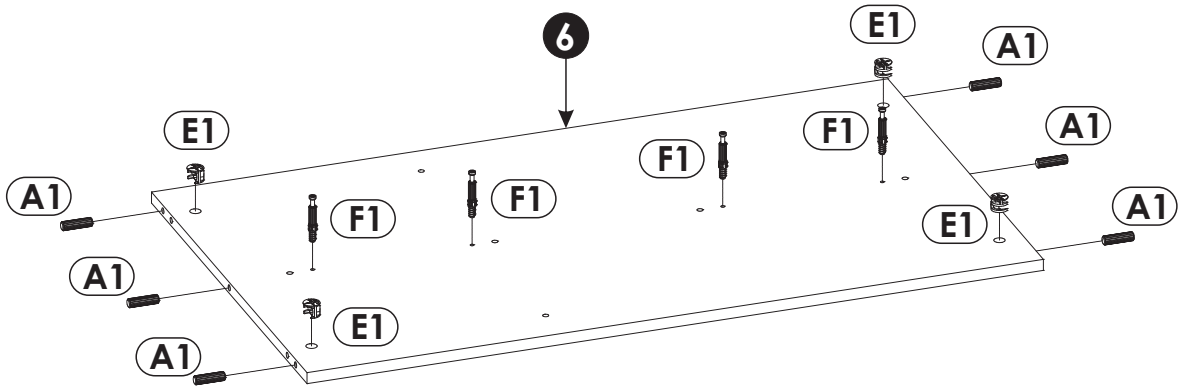
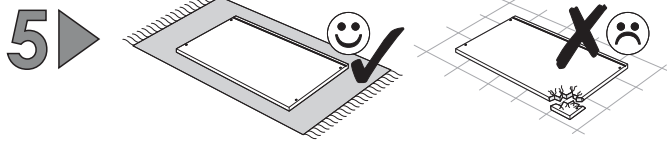
9	1033	80	28	x1	2/2
10	400	120	16	x1	1/2
11	400	120	16	x1	1/2
12	629	106	16	x1	1/2
13	641	405	3	x1	1/2
14	400	100	16	x1	1/2
15	685	172	16	x1	1/2
16	685	172	16	x1	1/2

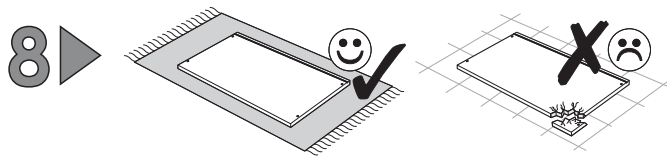
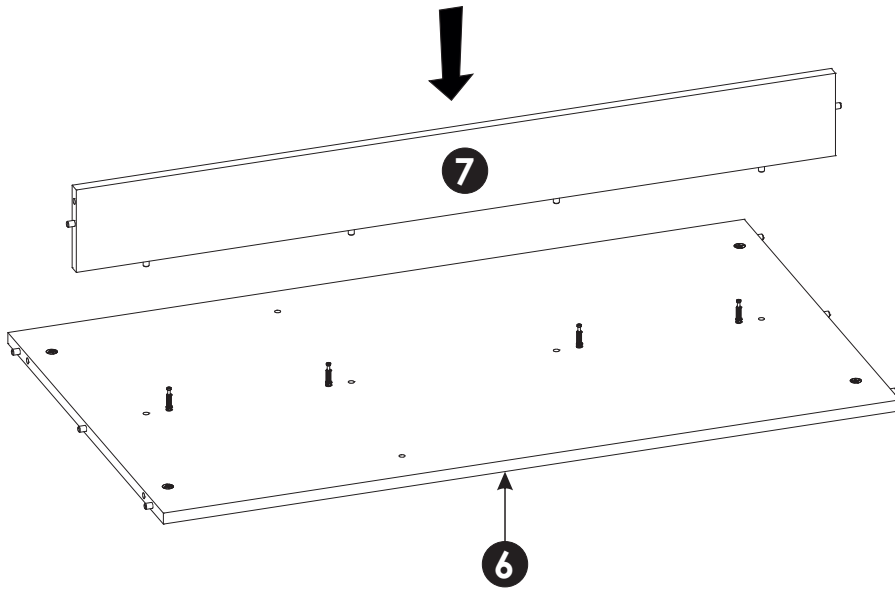
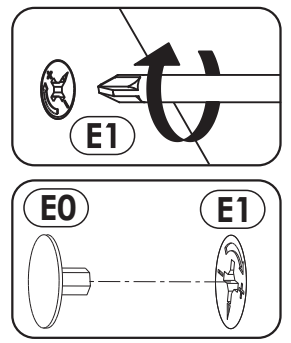
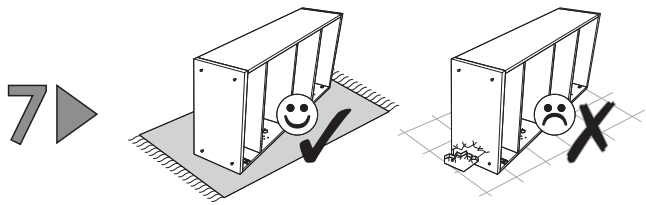




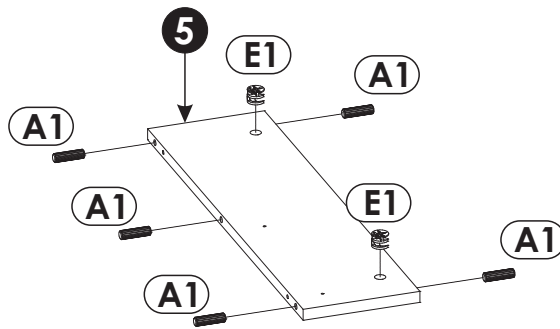
x6



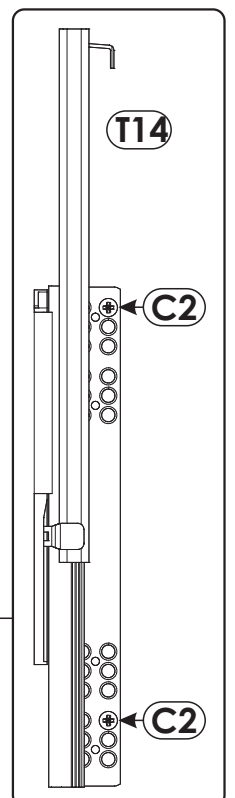
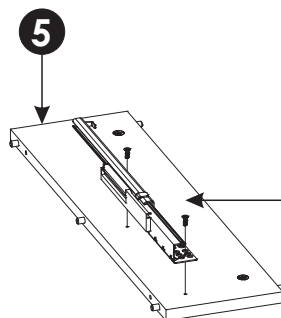




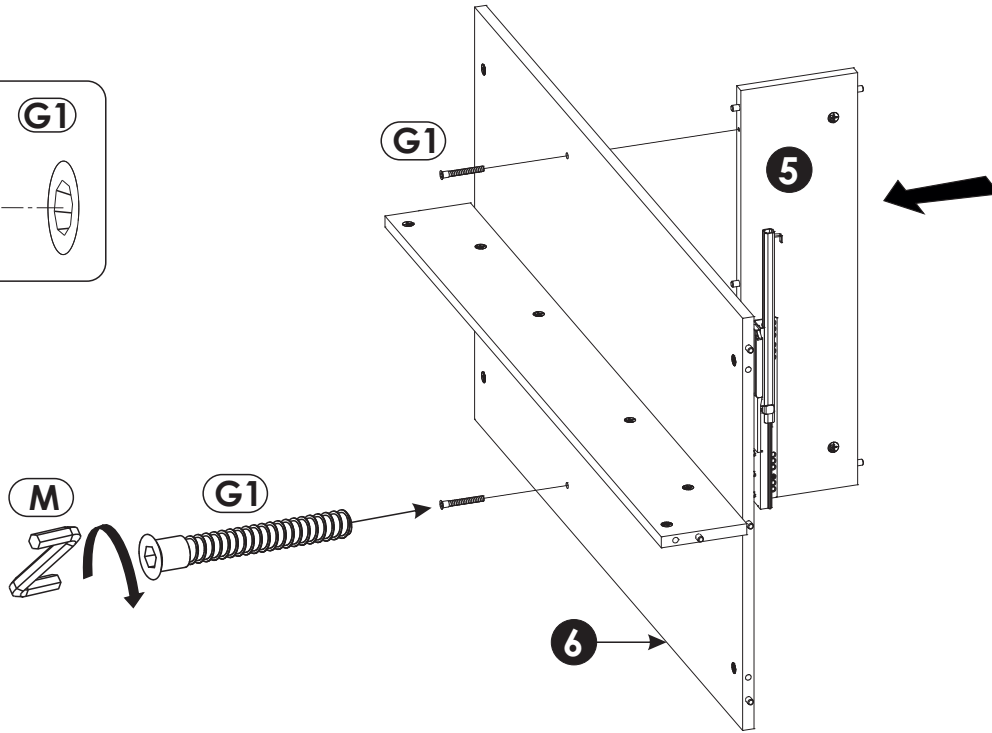
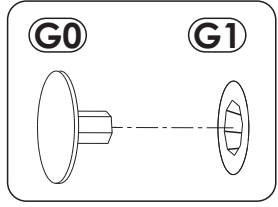
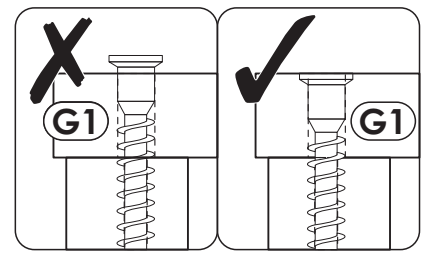
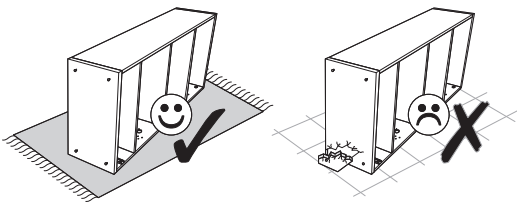
a)



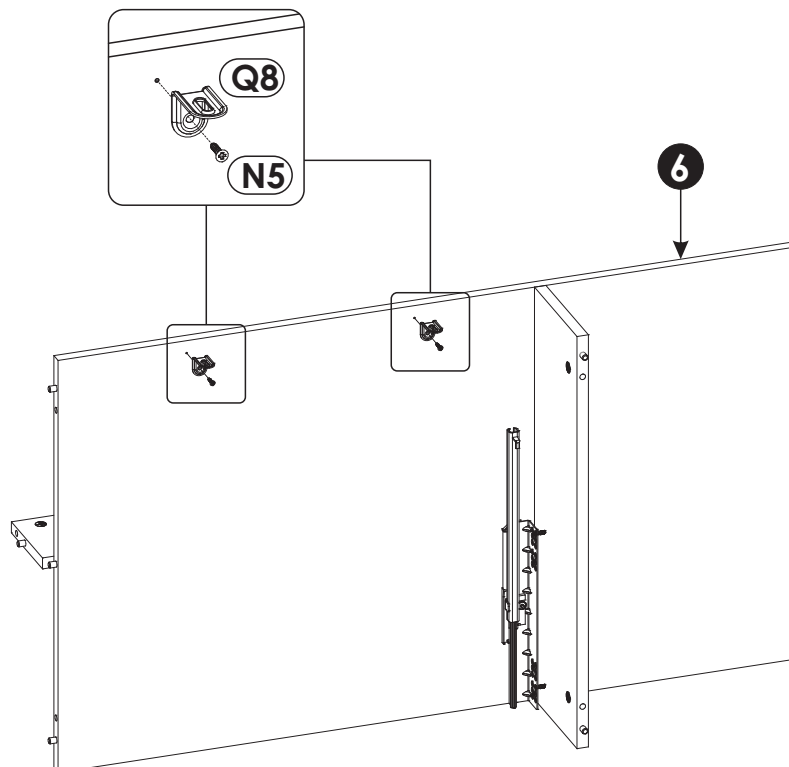
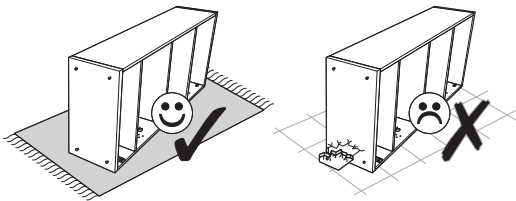
b)



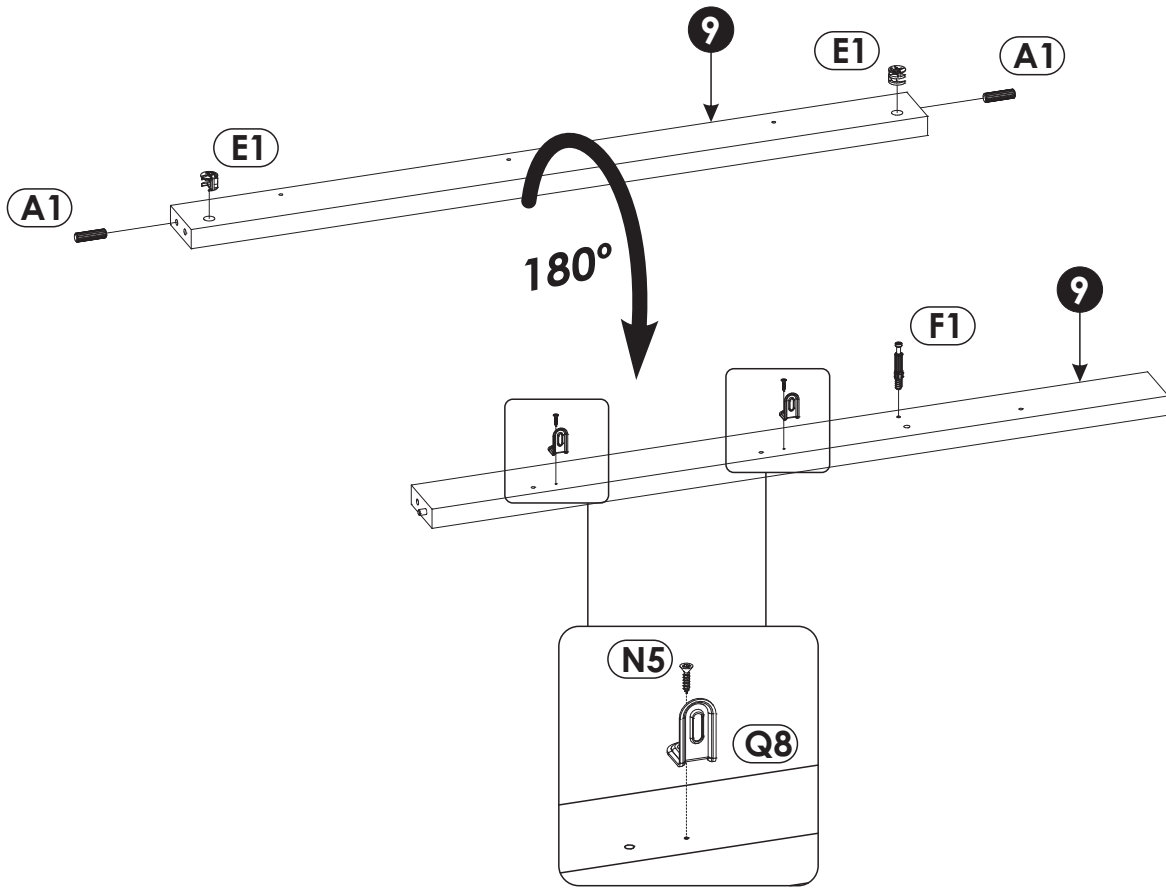
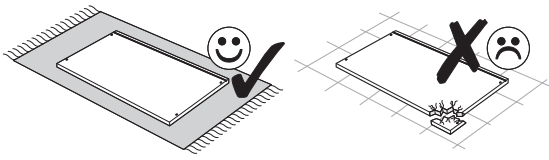
9 ▶



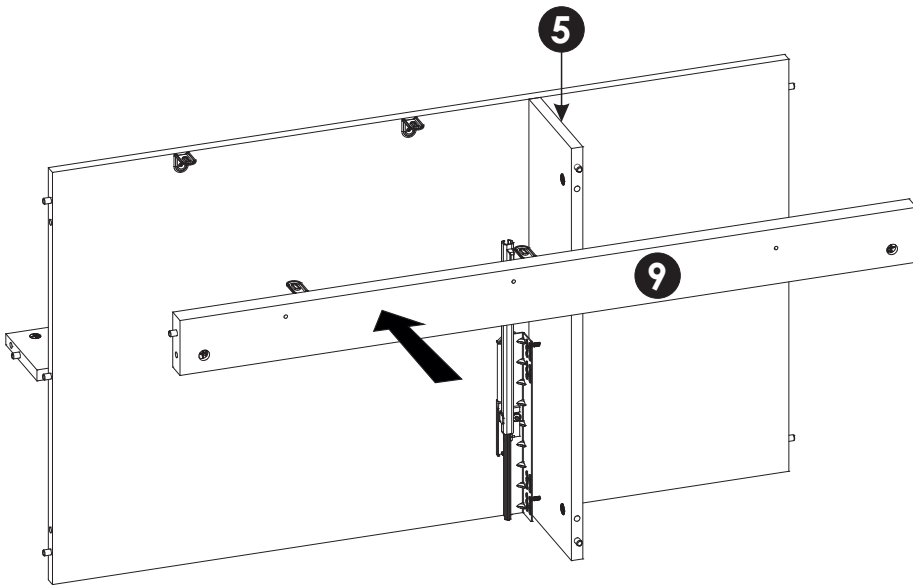
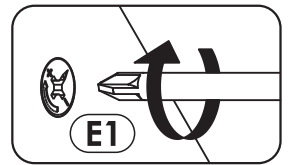
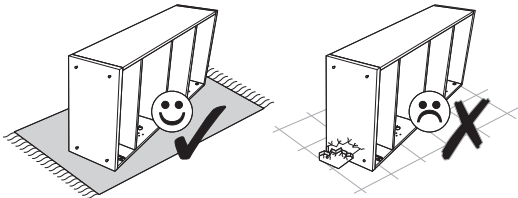
10 ▶



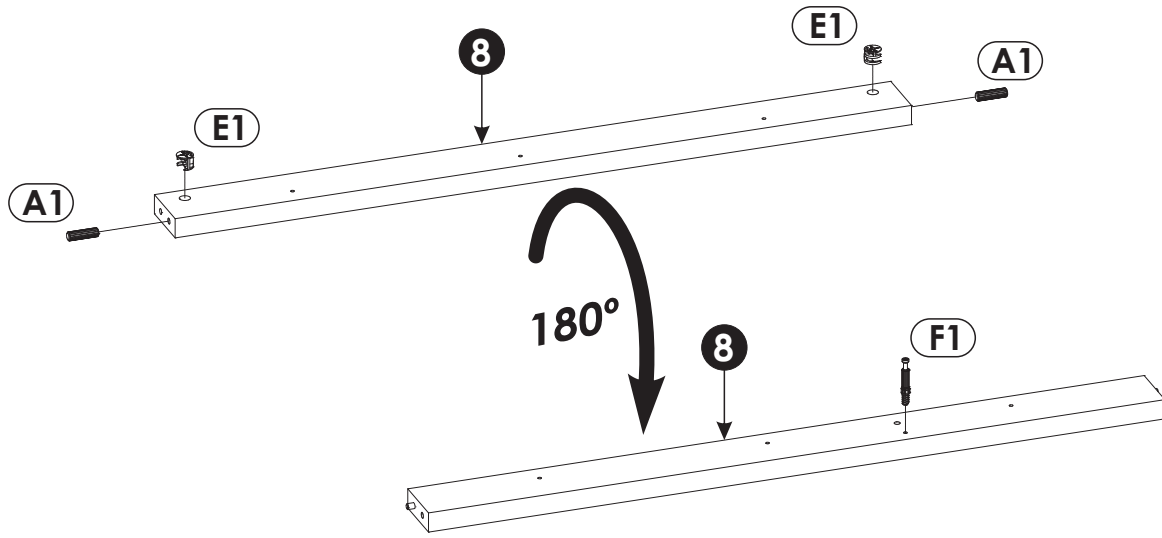
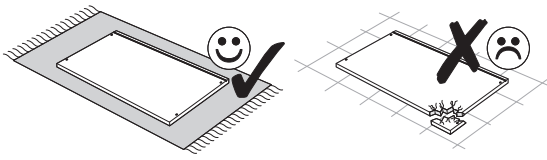
11 ▶



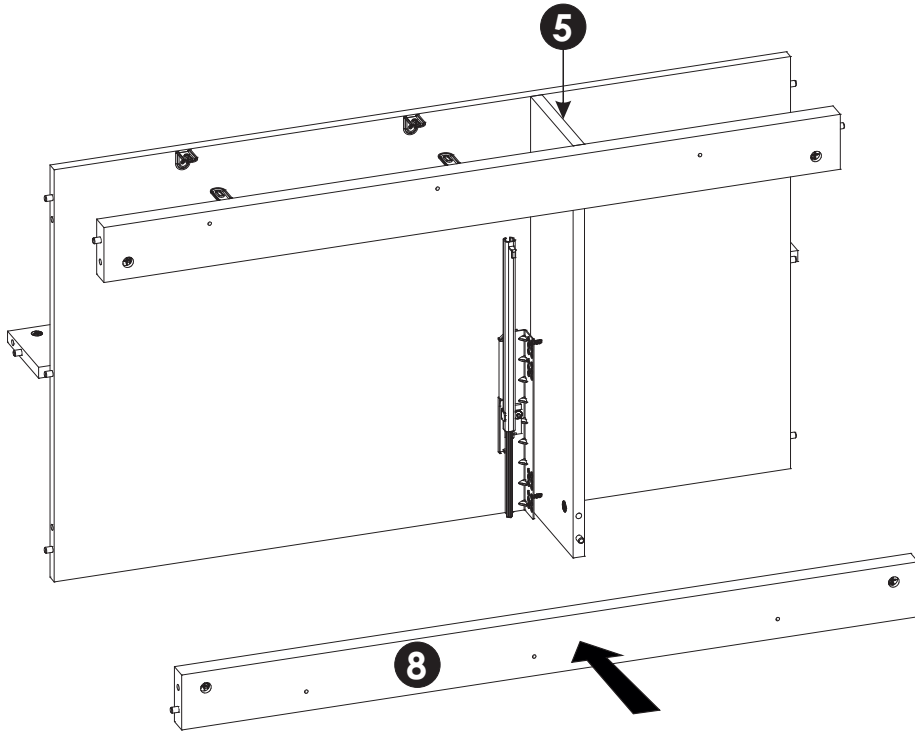
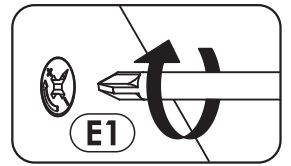
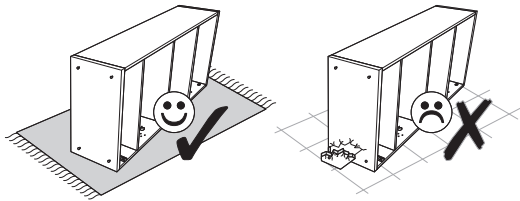
12 ▶



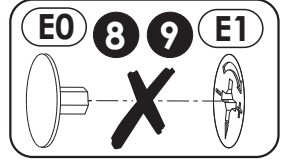
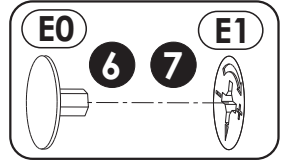
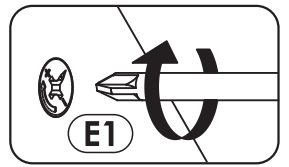
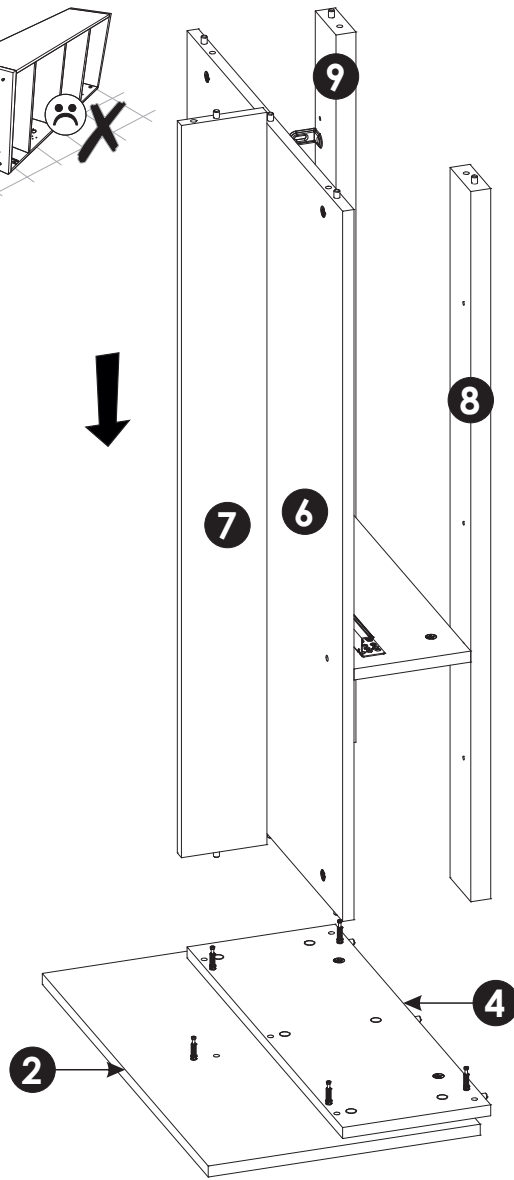
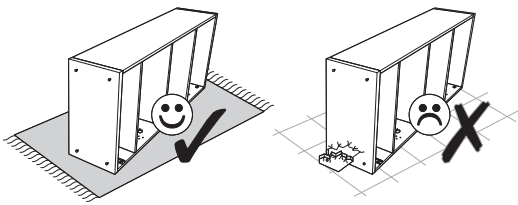
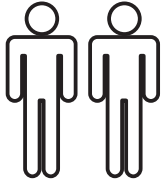
13 ▶



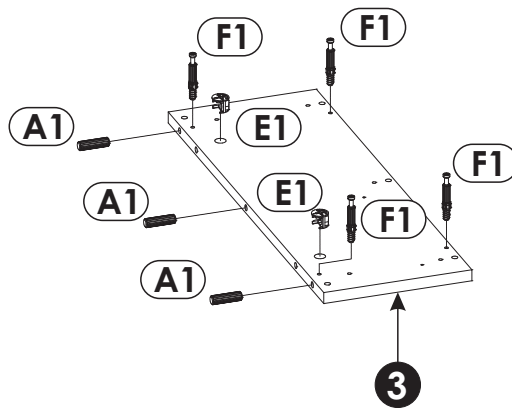
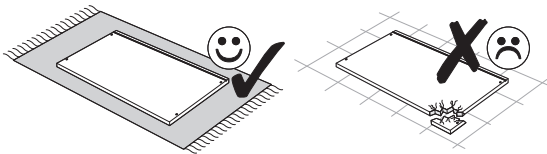
14 ▶



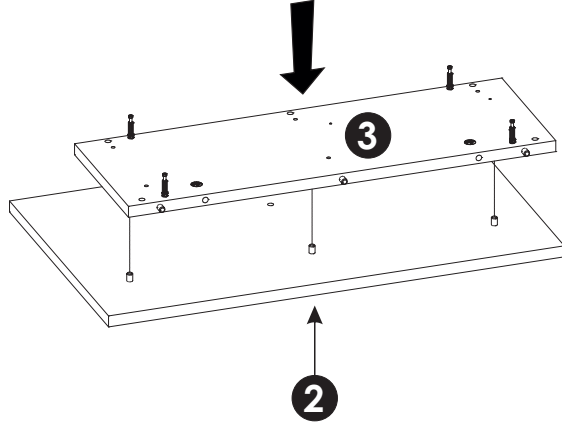
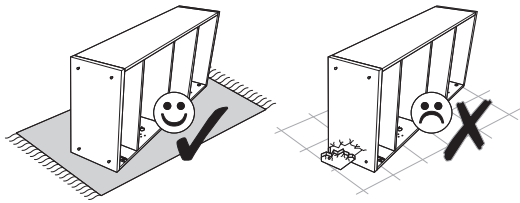
15 ▶



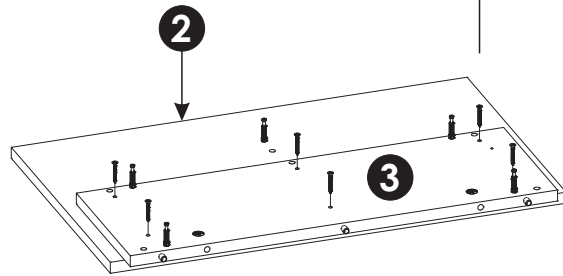
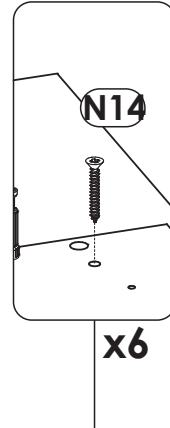
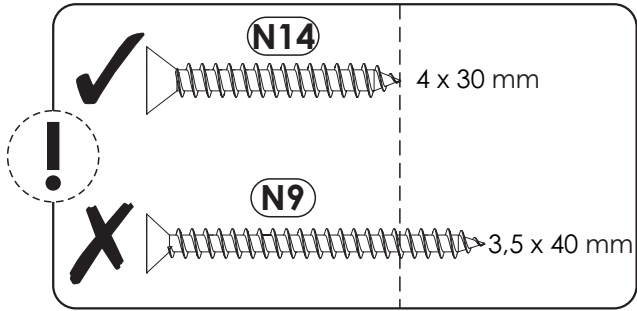
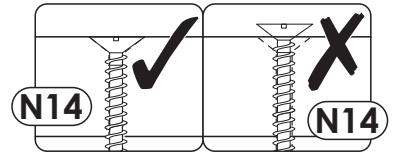
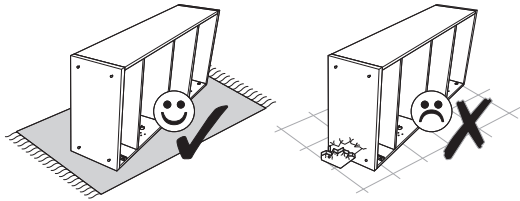
16 ▶



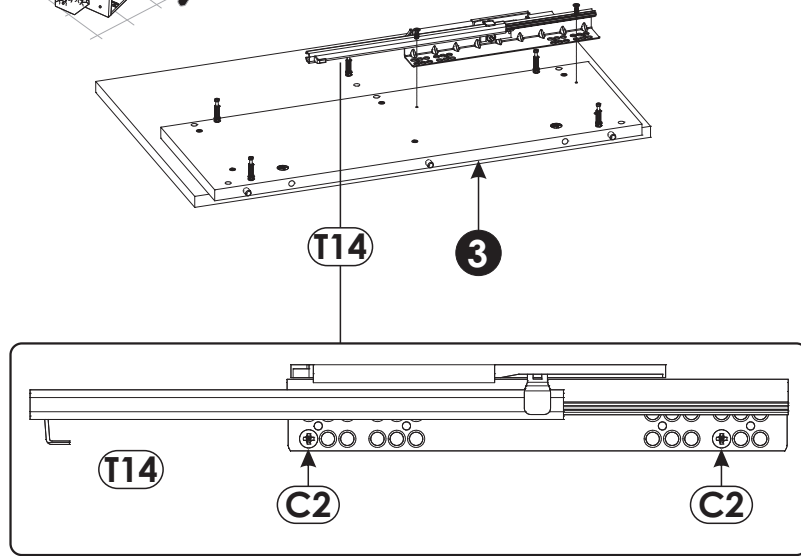
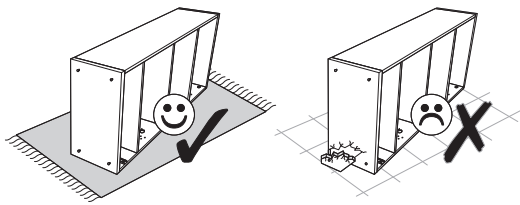
17 ▶



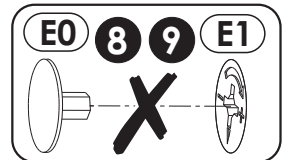
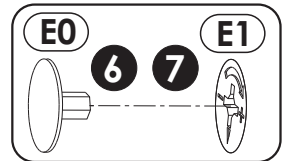
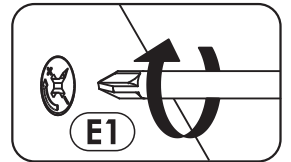
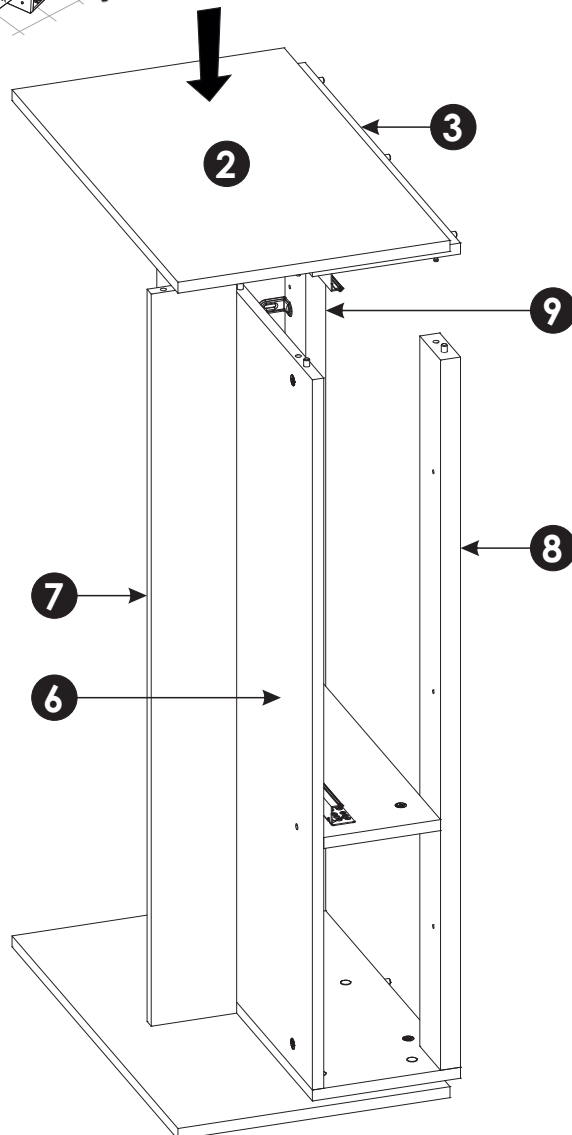
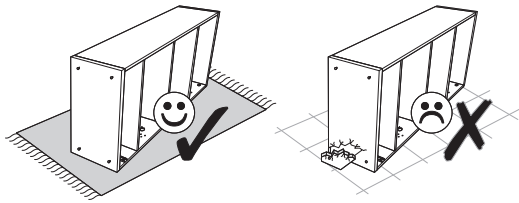
18 ▶



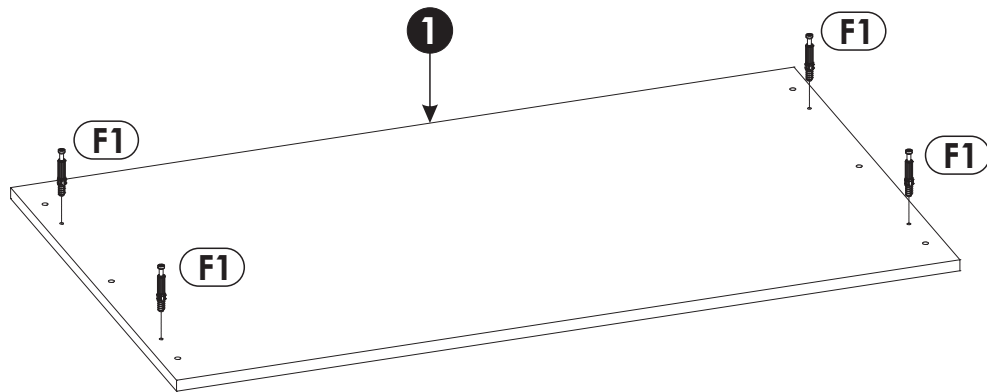
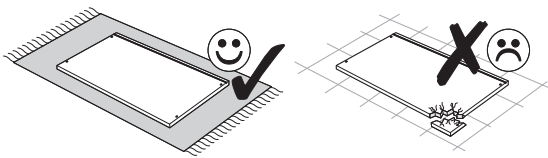
19 ▶



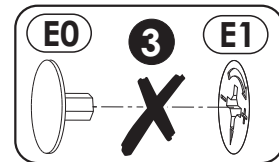
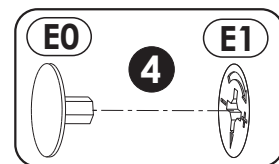
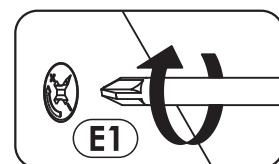
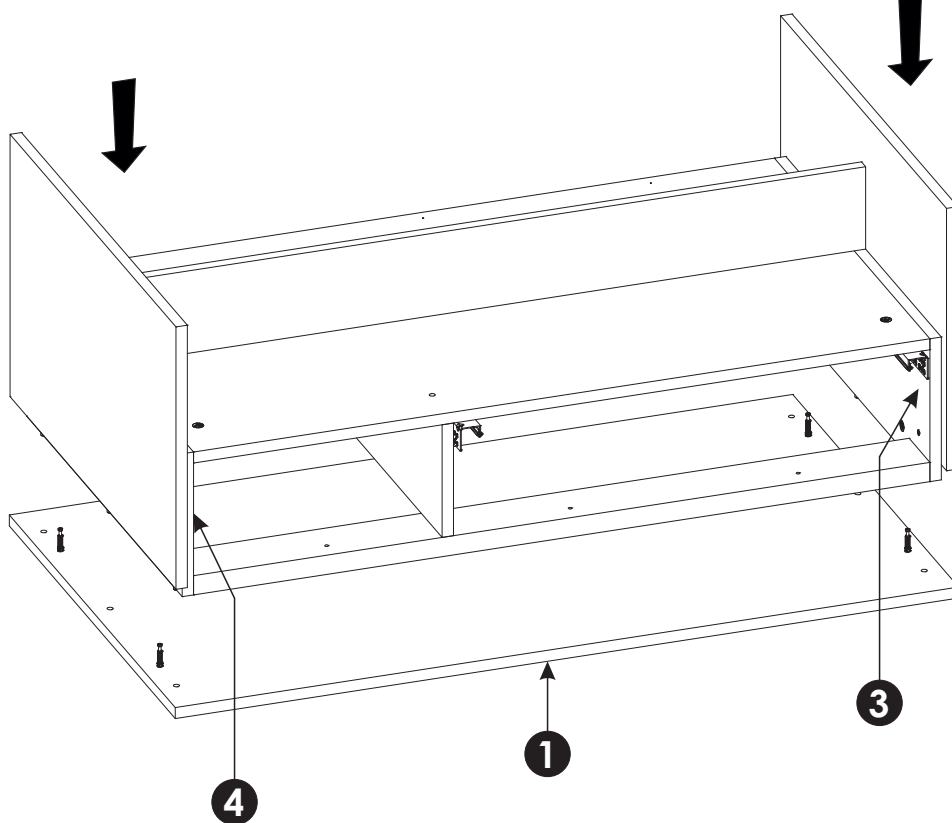
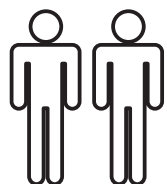
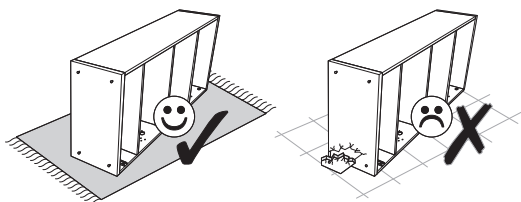
20 ▶



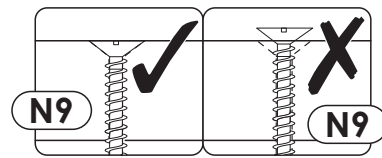
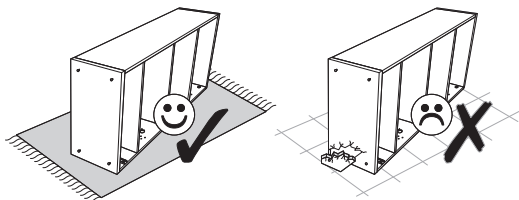
21 ▶



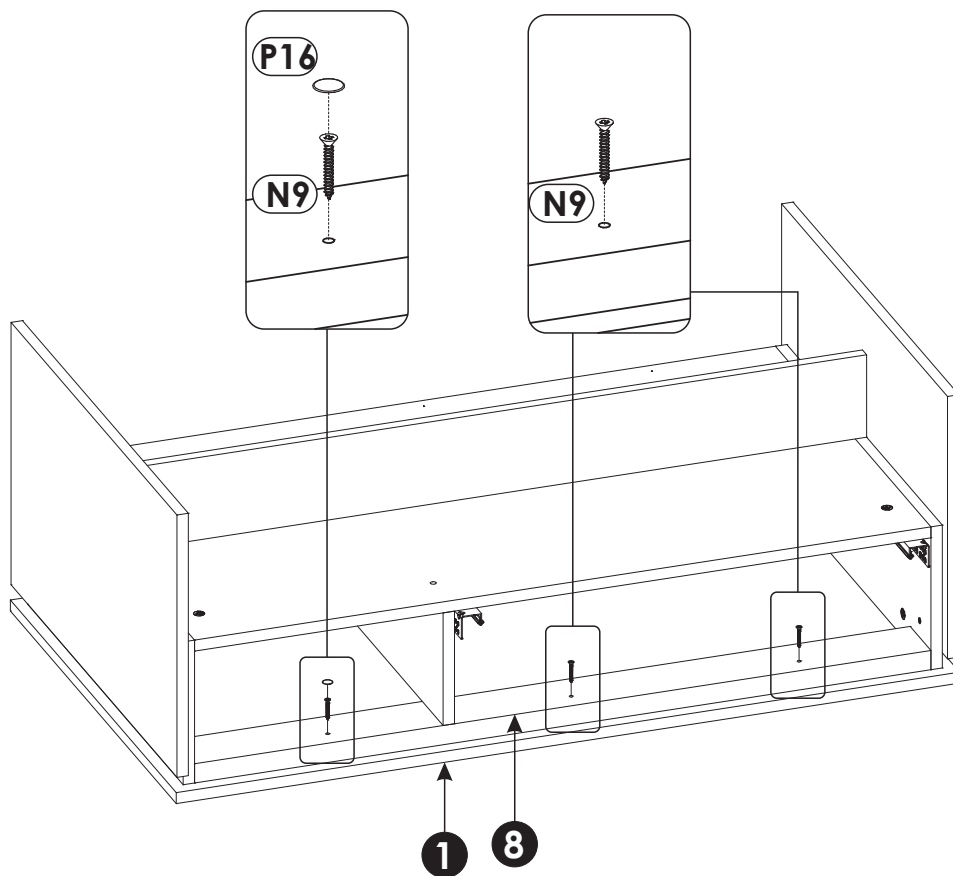
22 ▶



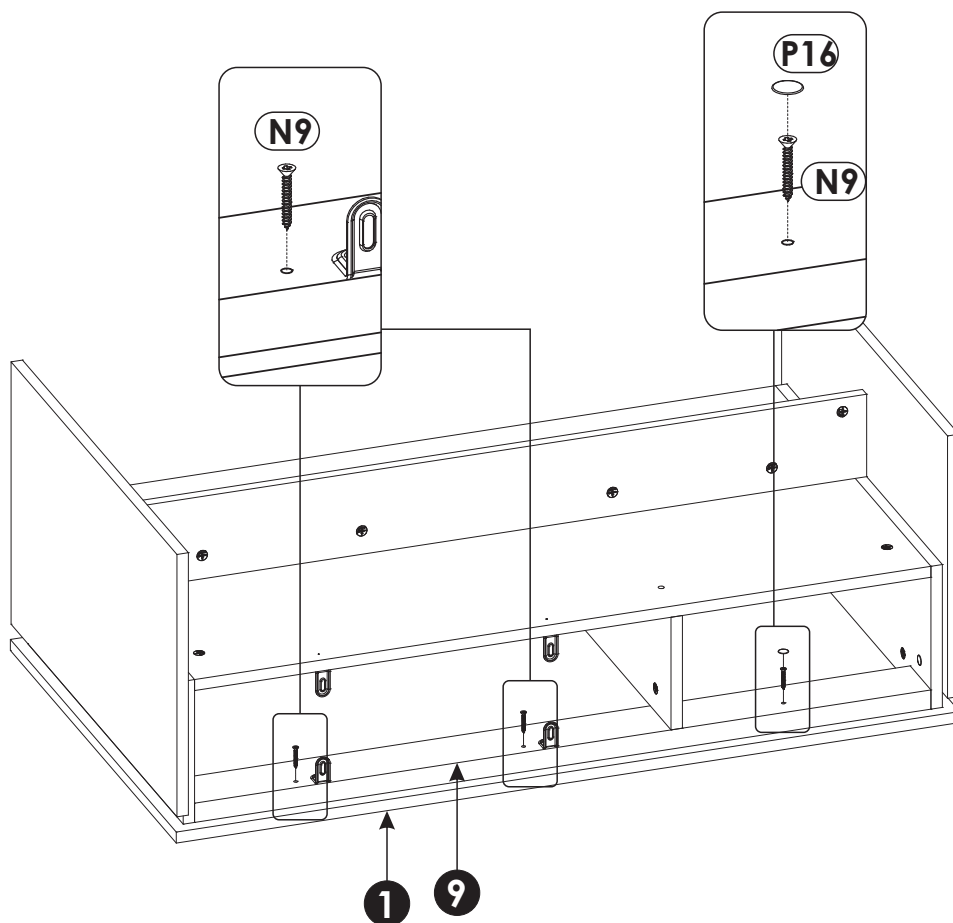
23 ▶



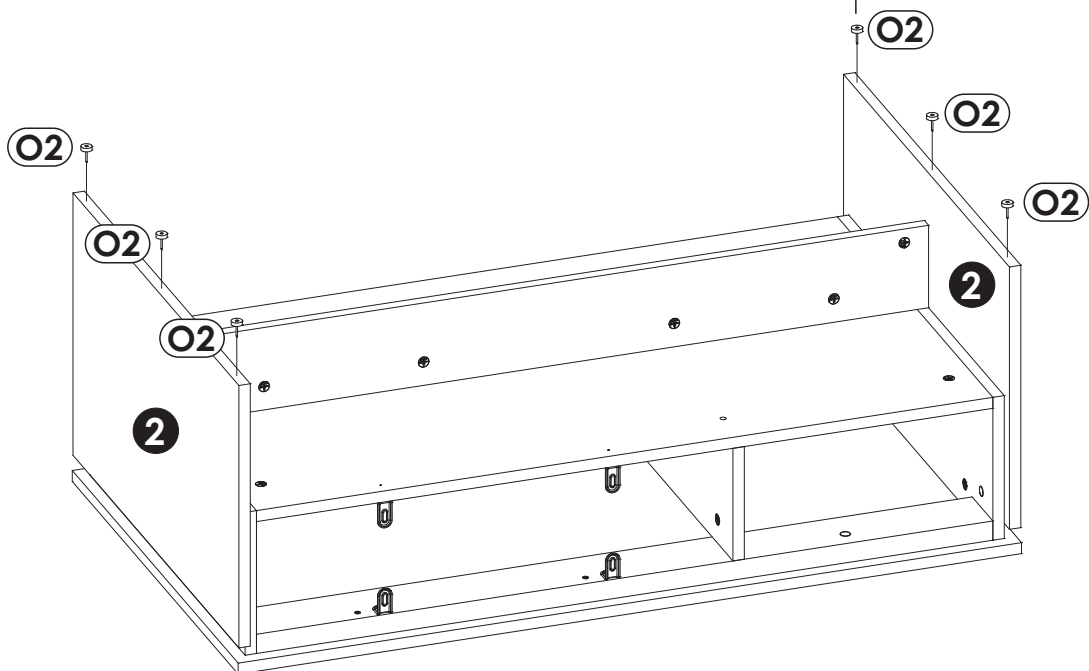
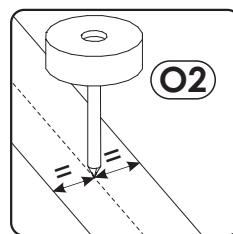
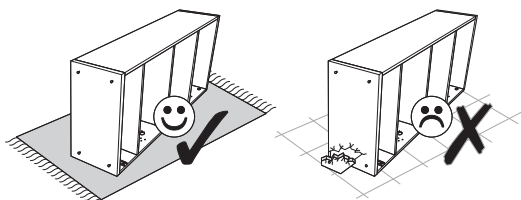
a)



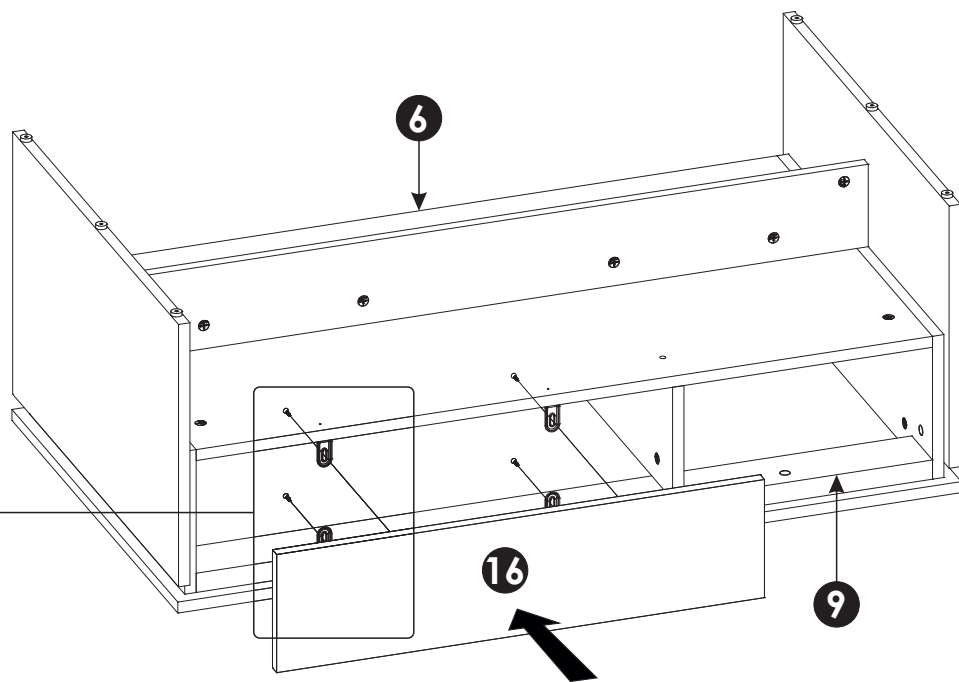
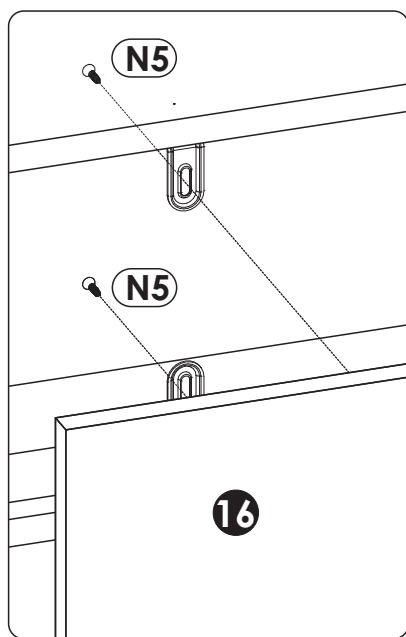
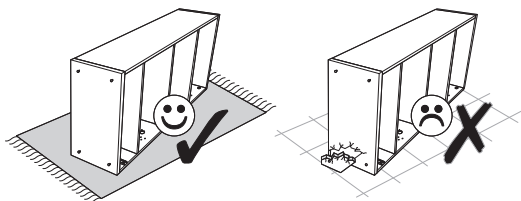
b)



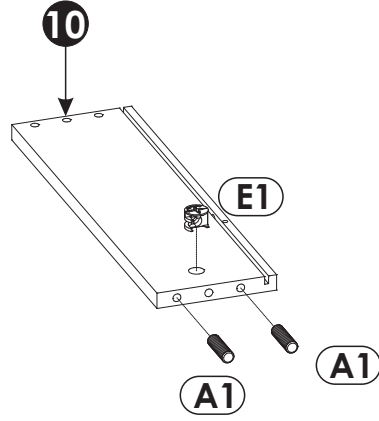
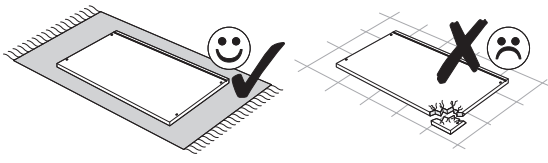
24 ▶



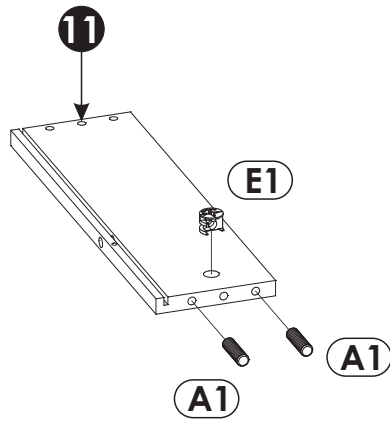
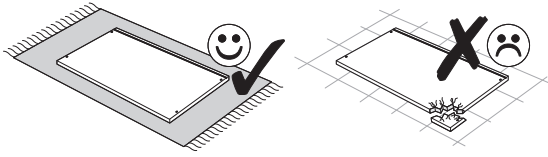
25 ▶



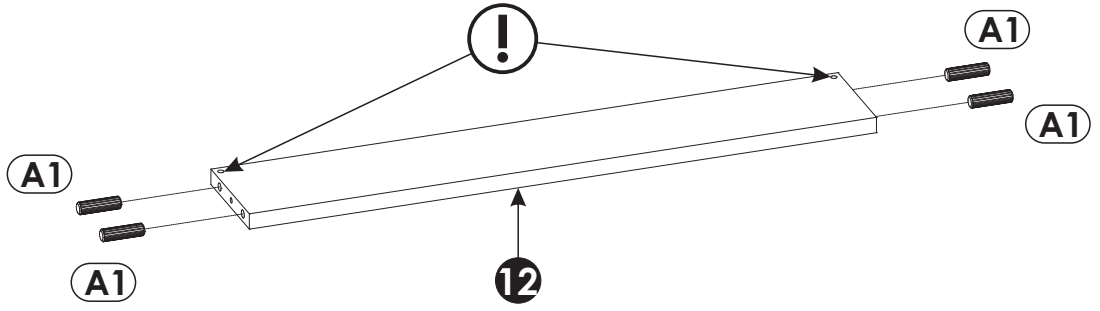
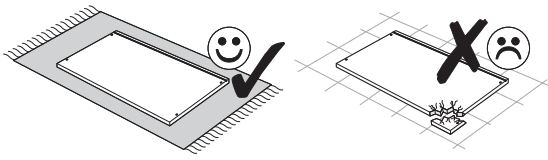
26 ▶



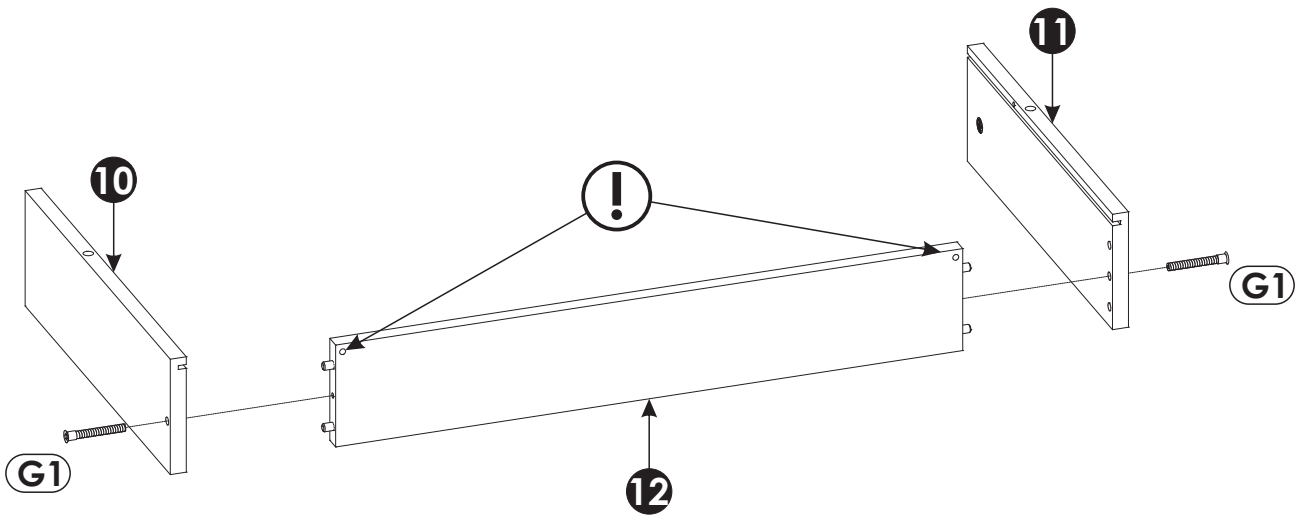
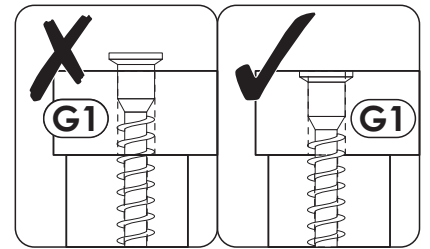
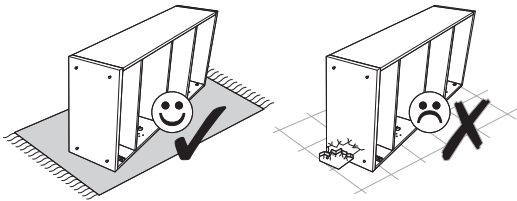
27 ▶



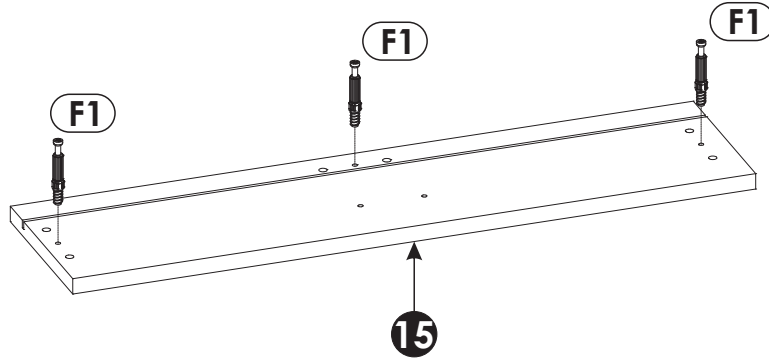
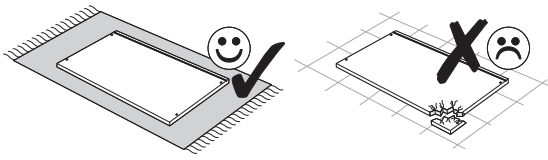
28 ▶



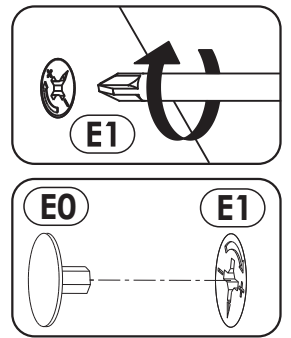
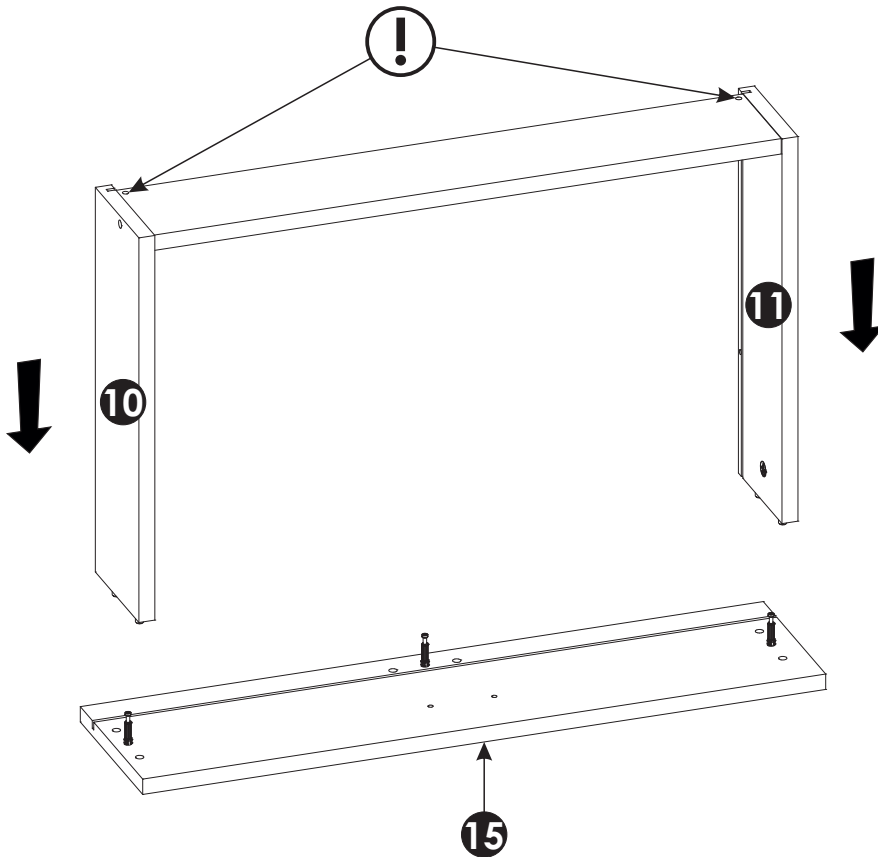
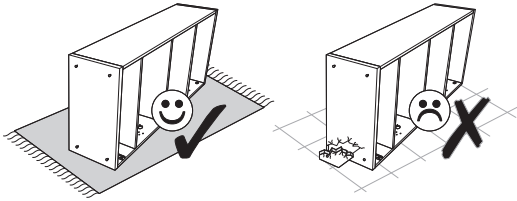
29 ▶



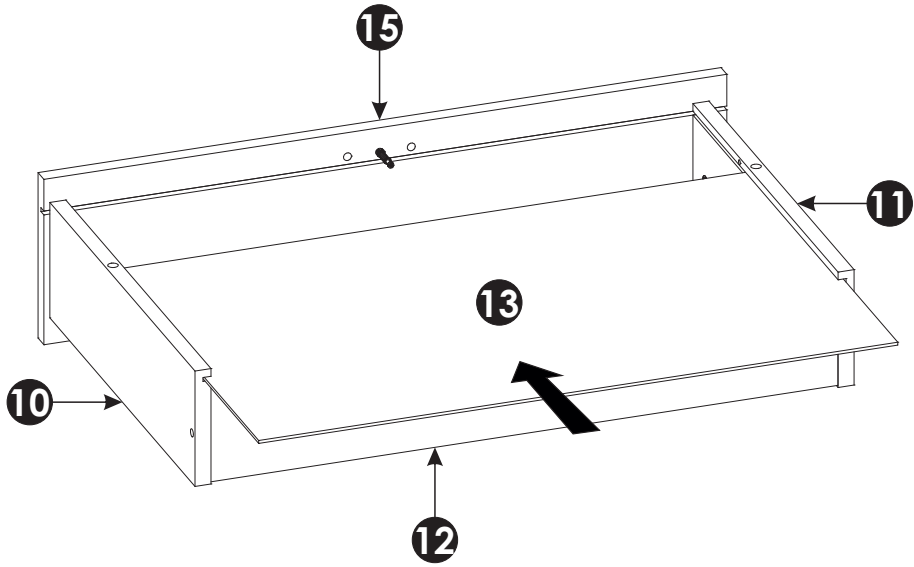
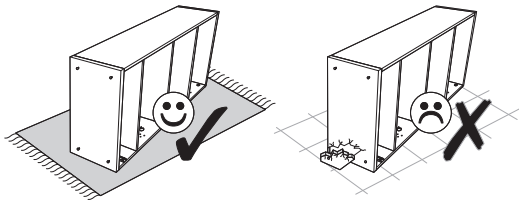
30 ▶



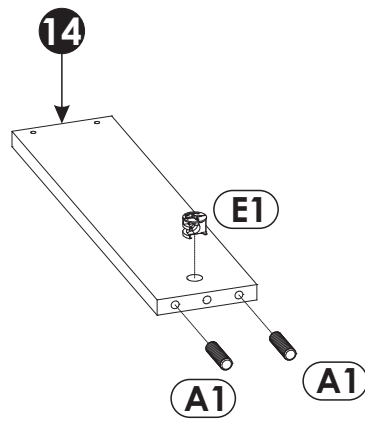
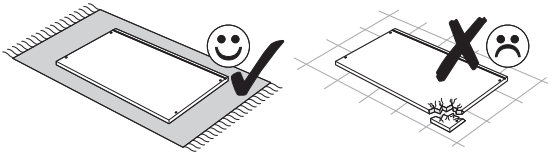
31 ▶



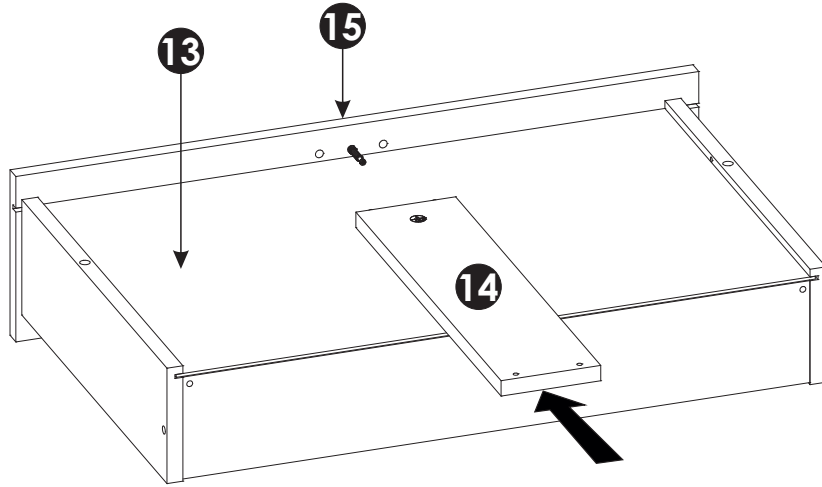
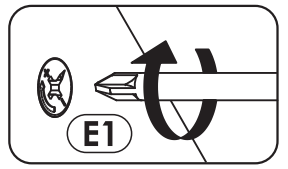
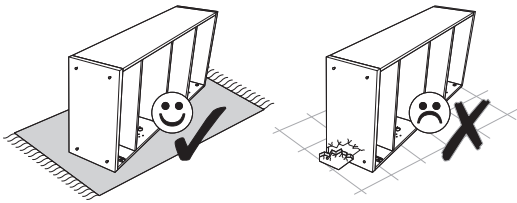
32 ▶



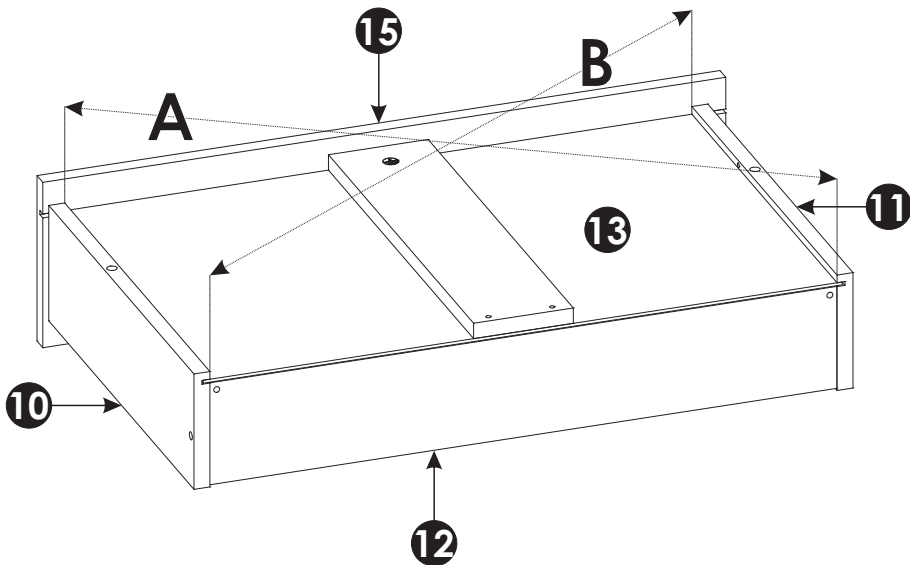
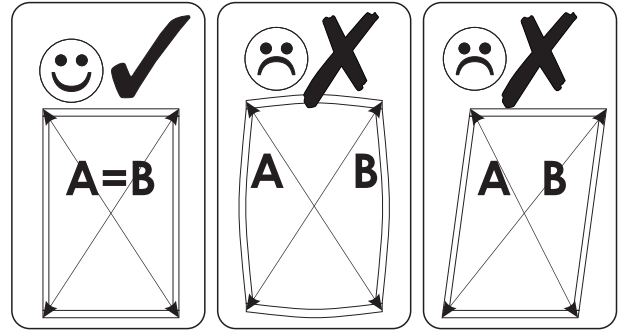
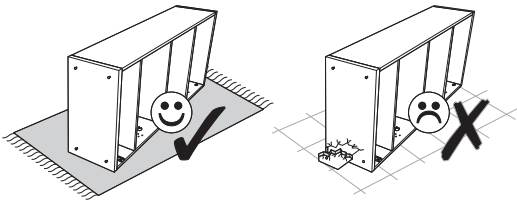
33 ▶



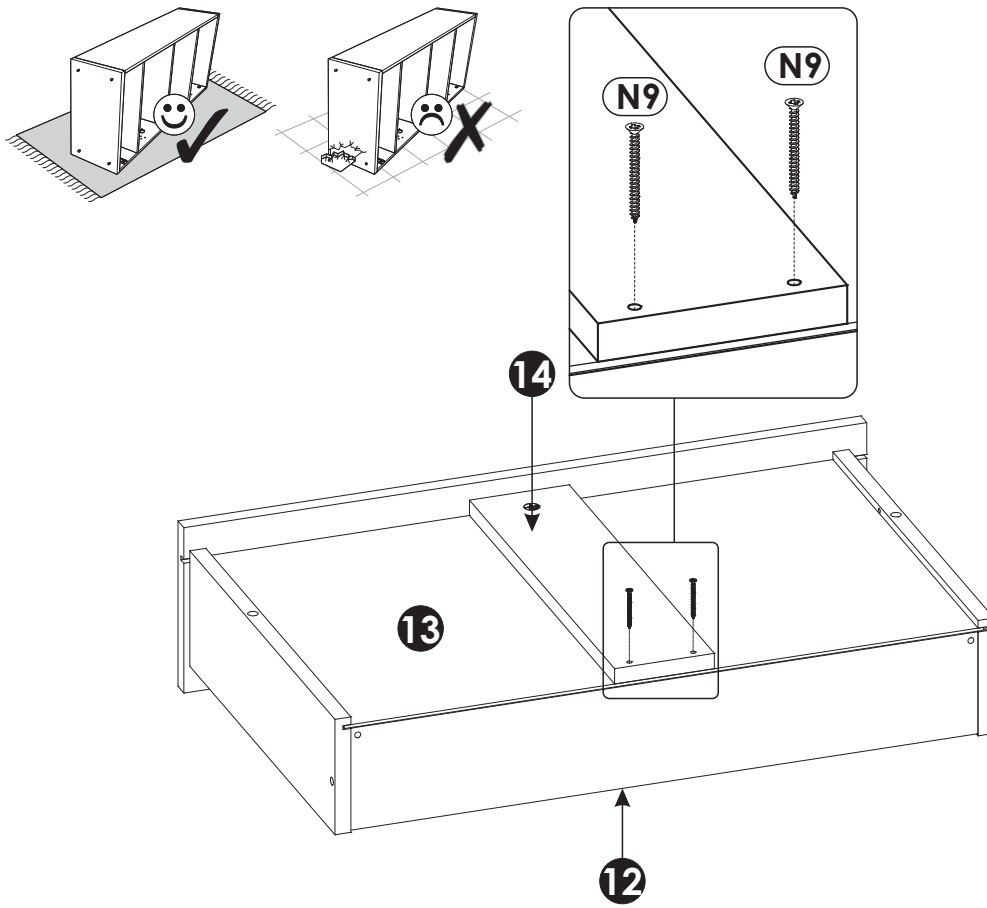
34▶



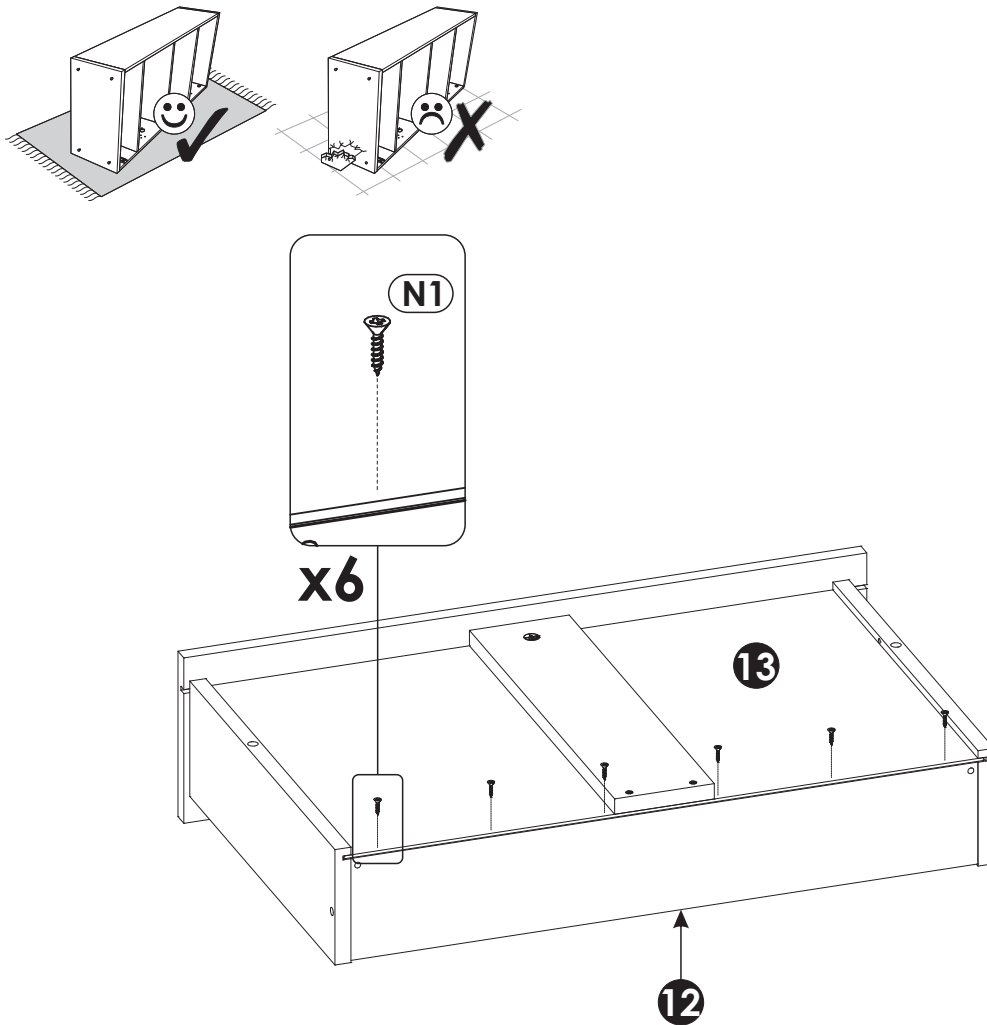
35▶



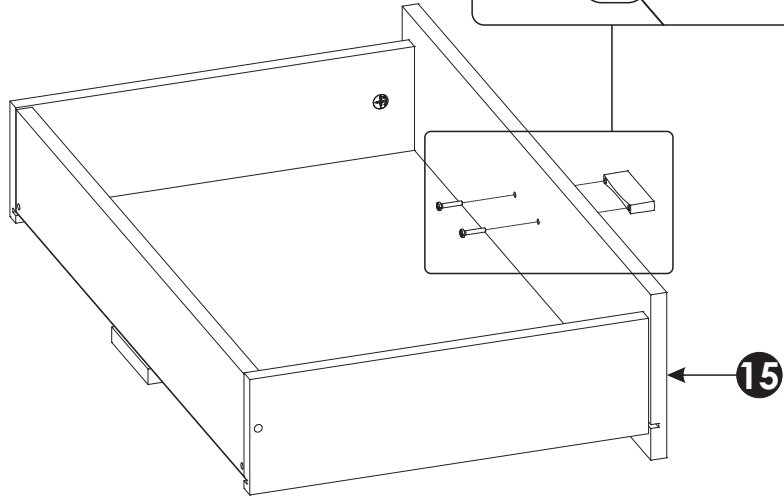
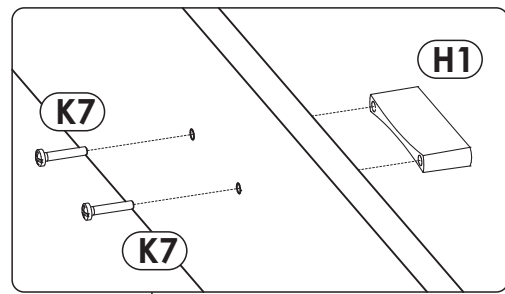
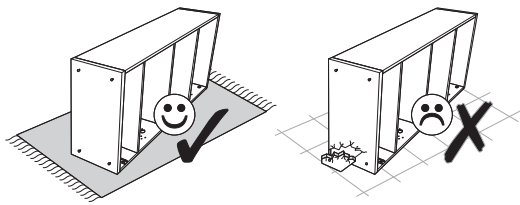
36 ▶



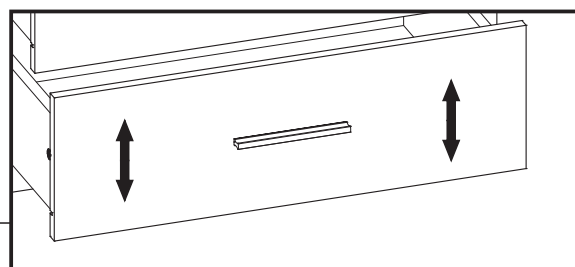
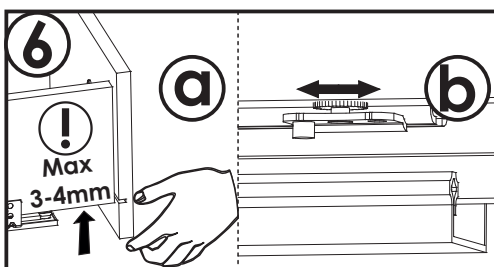
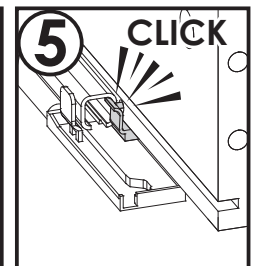
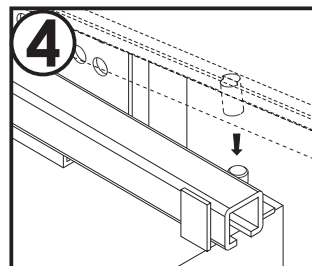
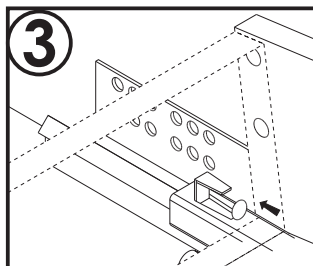
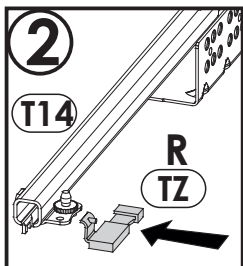
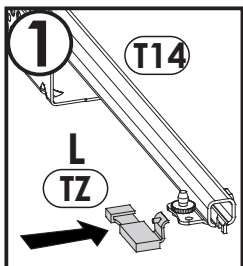
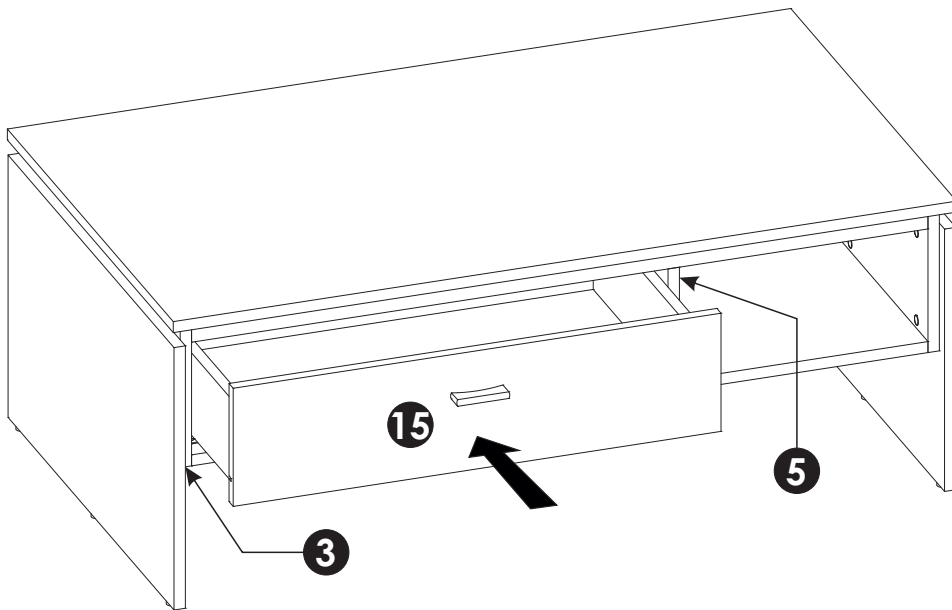
37 ▶



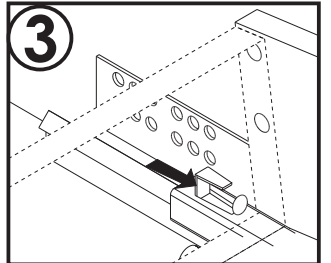
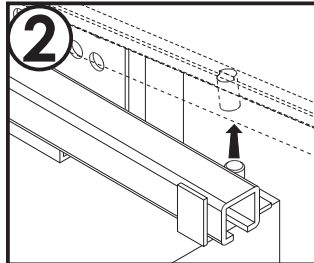
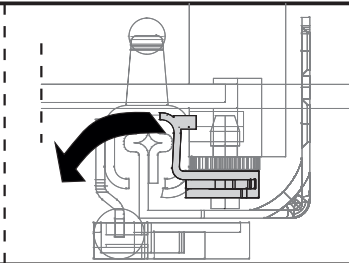
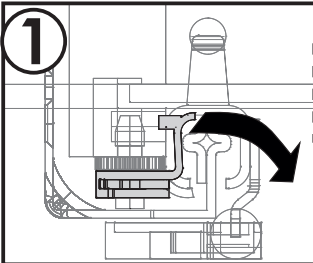
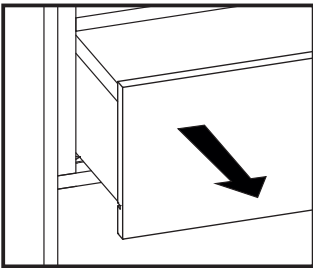
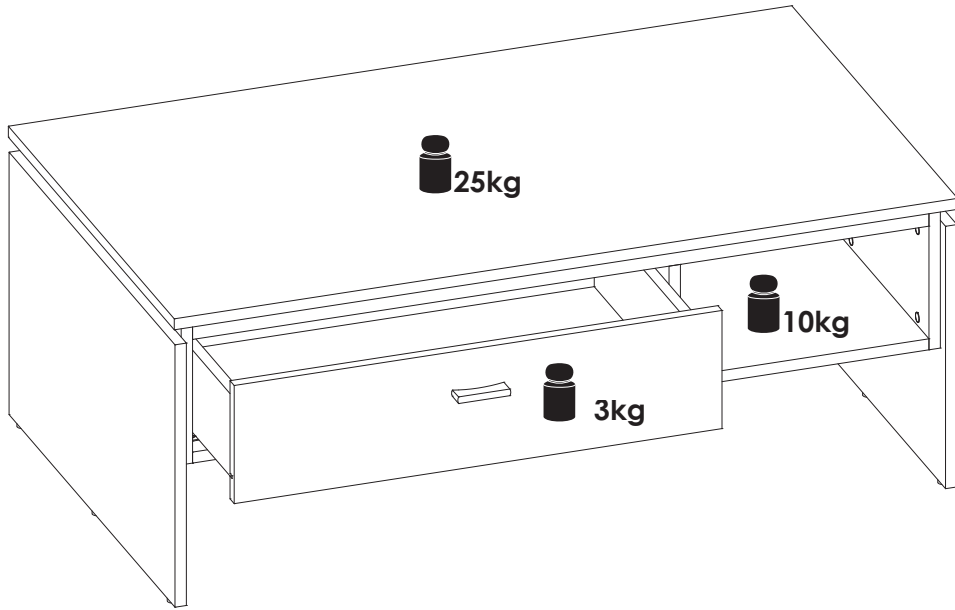
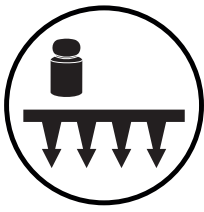
38 ▶

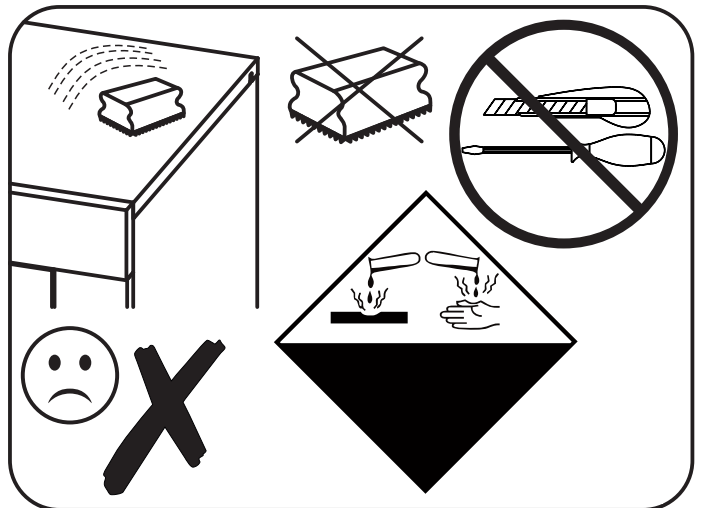
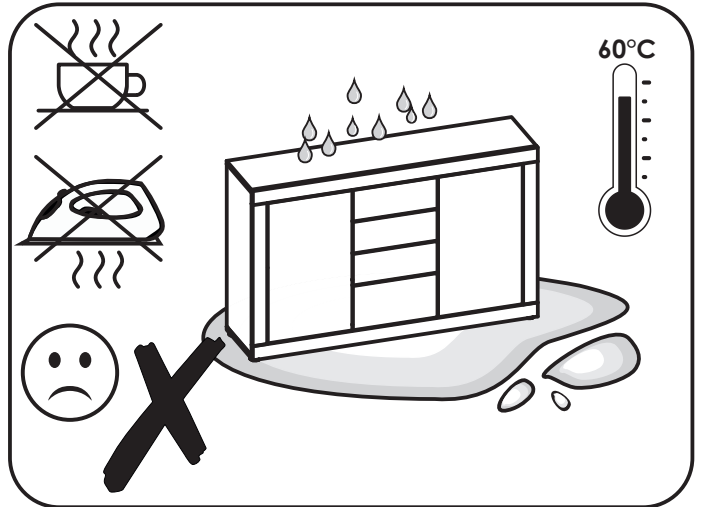
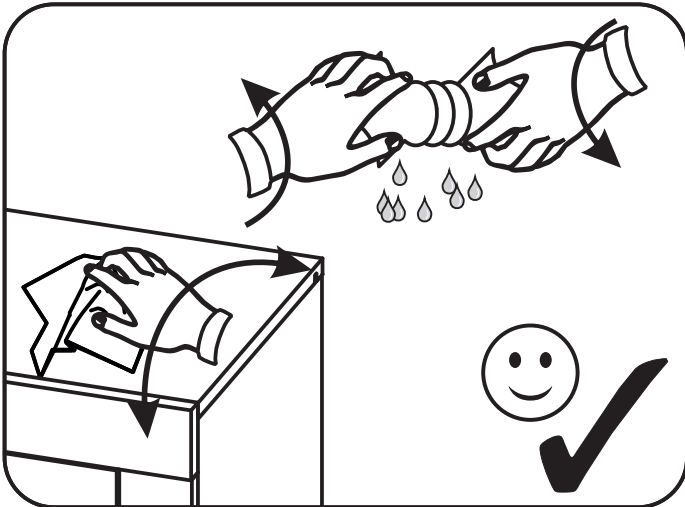
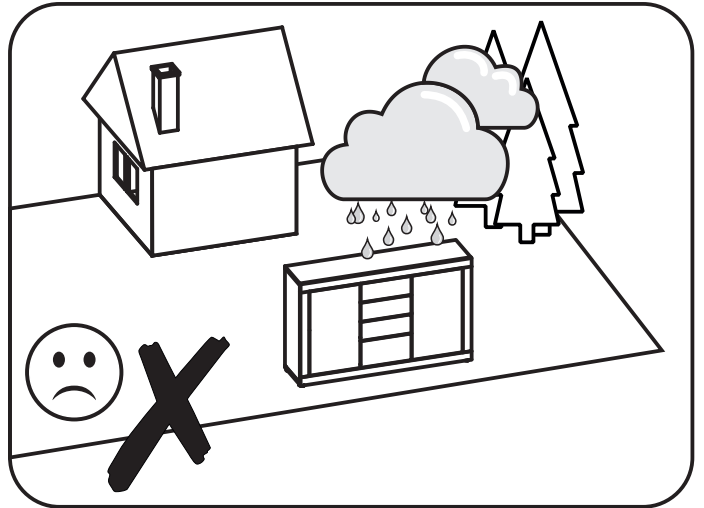
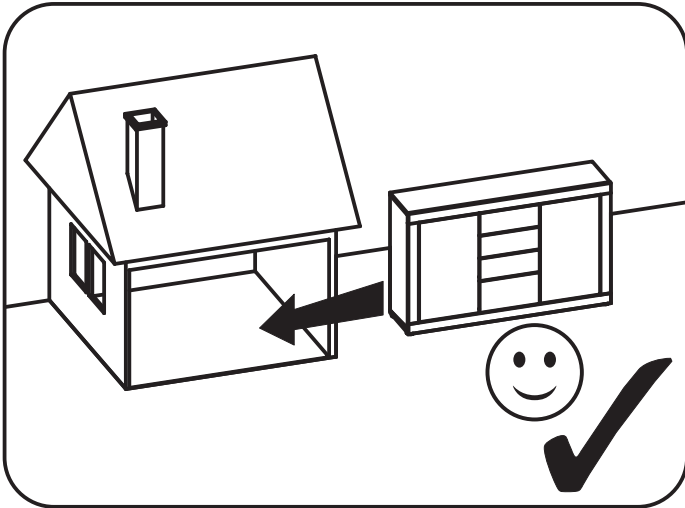


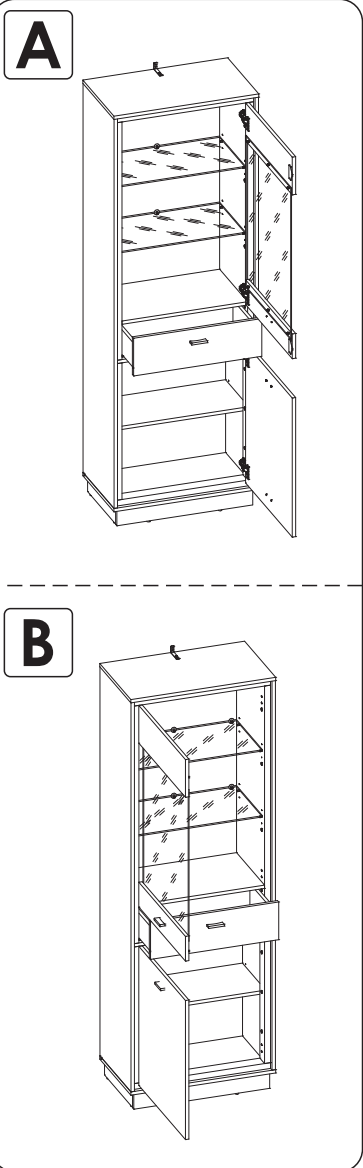
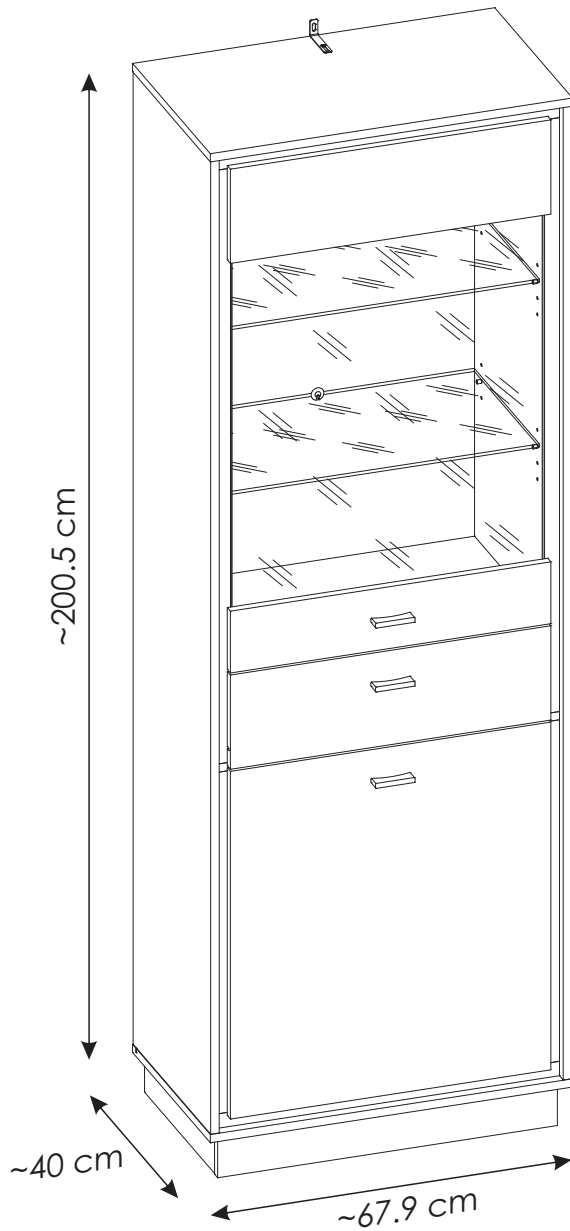
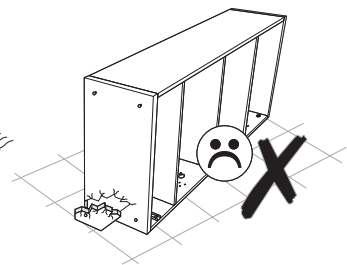
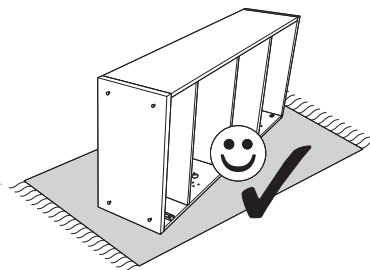
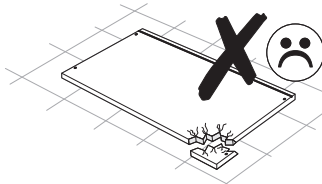
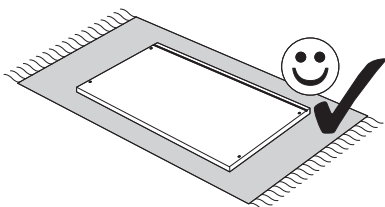
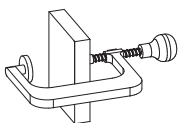
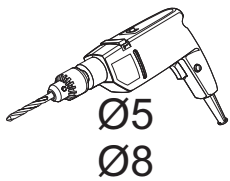
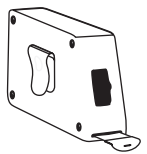
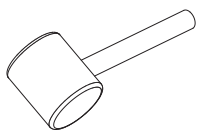
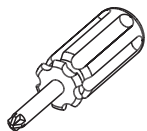
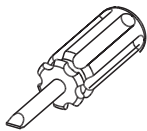
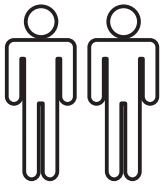
39 ▶

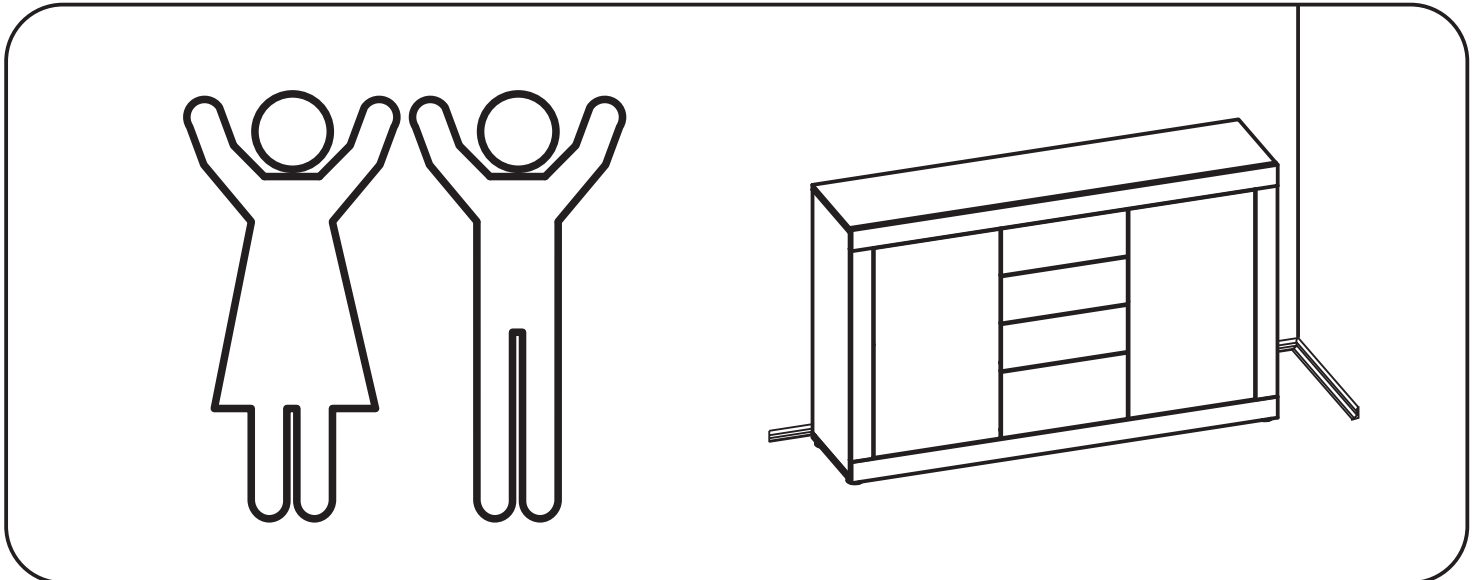
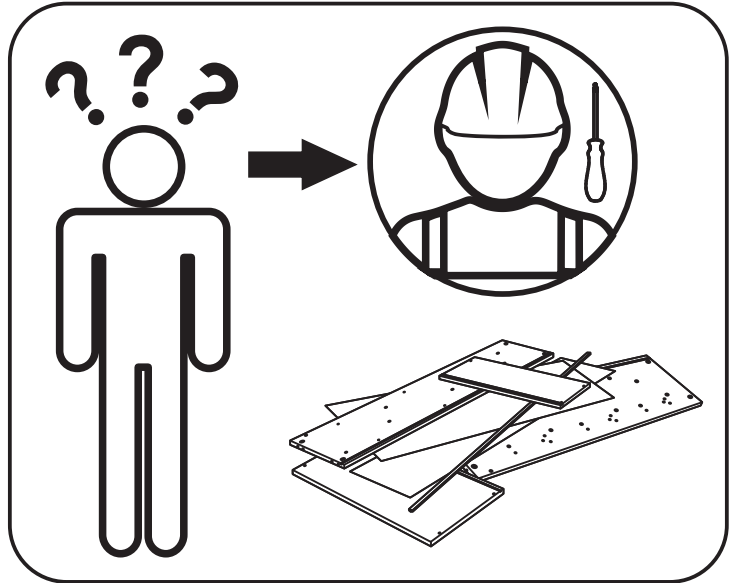
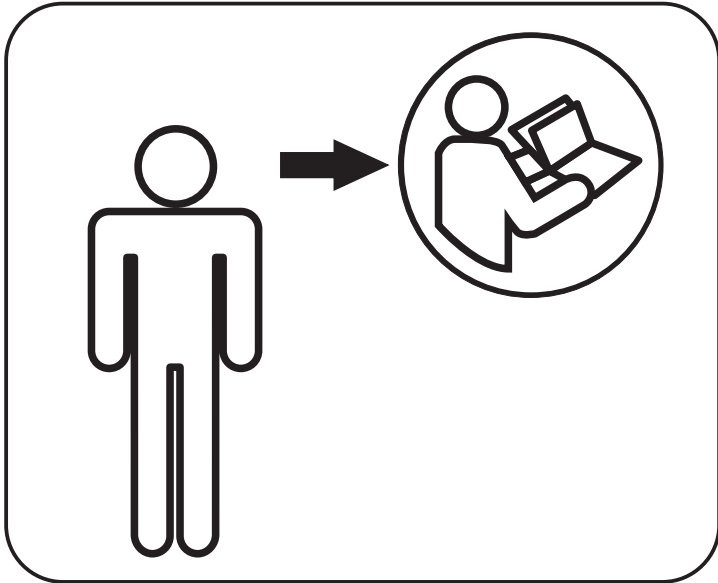
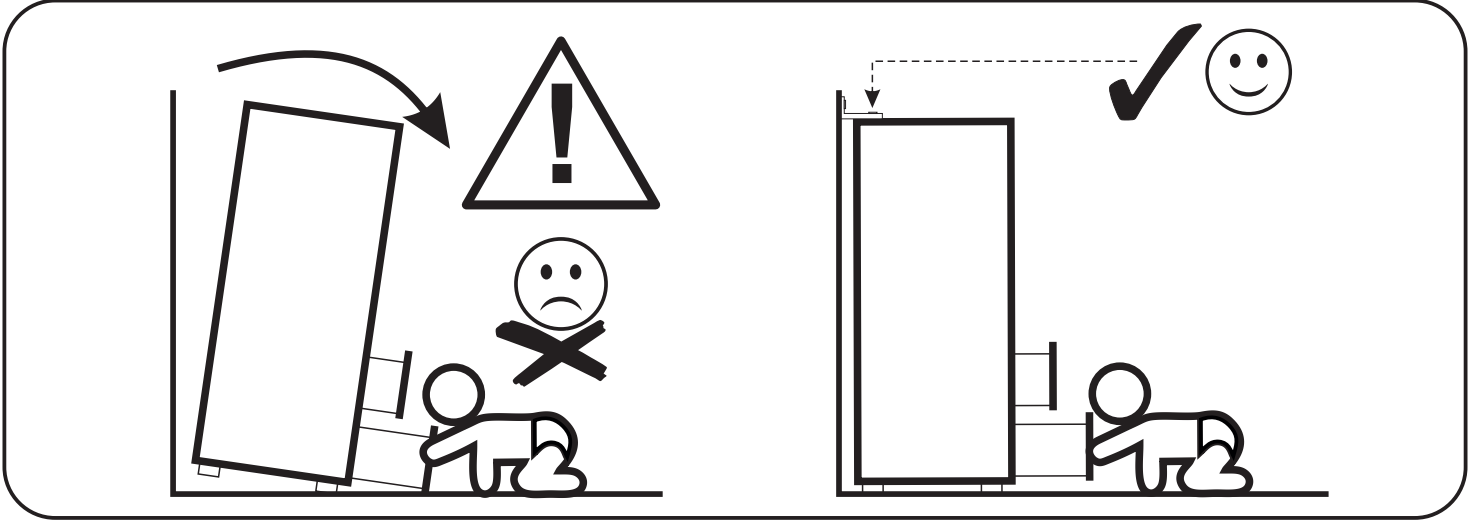
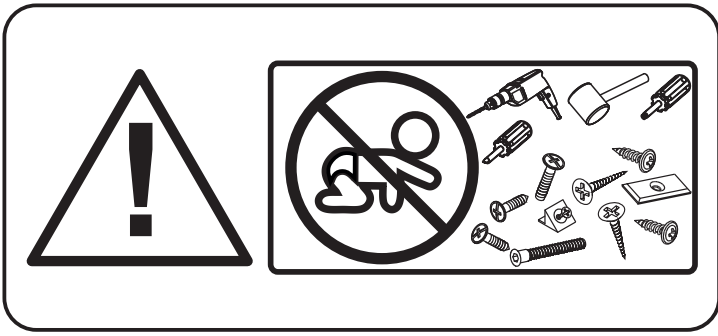


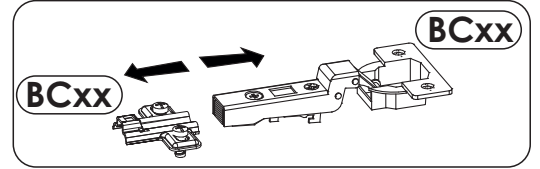
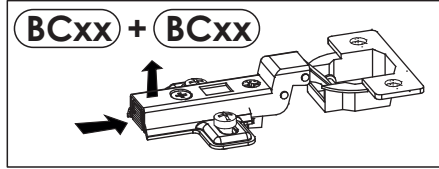
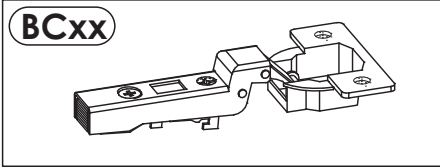
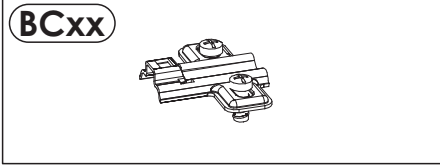
40▶



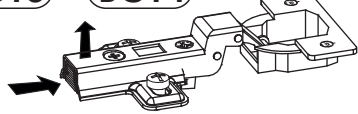

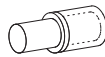
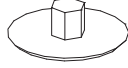

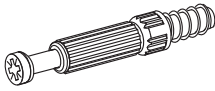
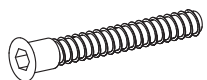
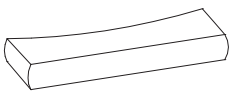
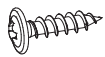
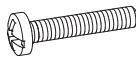
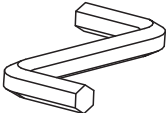


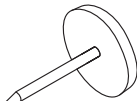
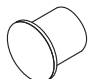



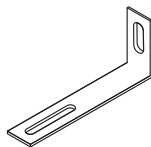
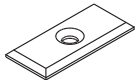

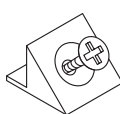
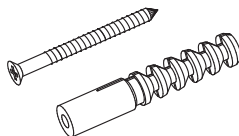
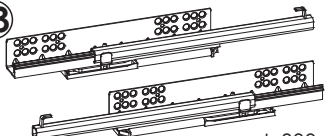
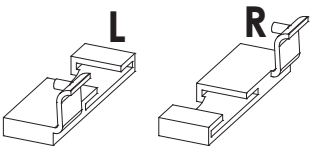
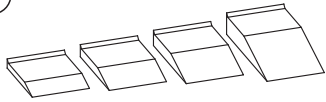


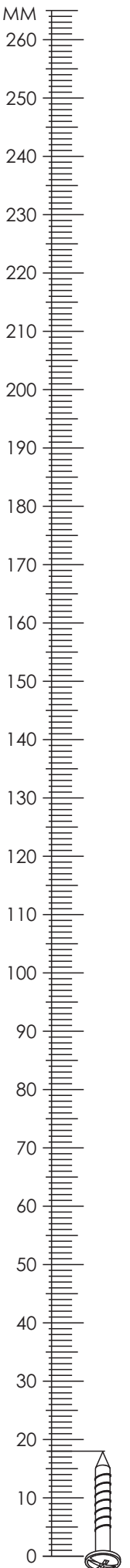
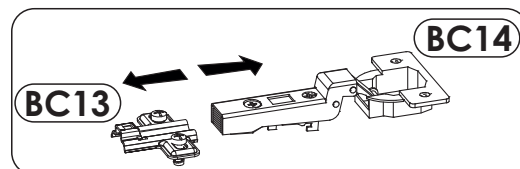


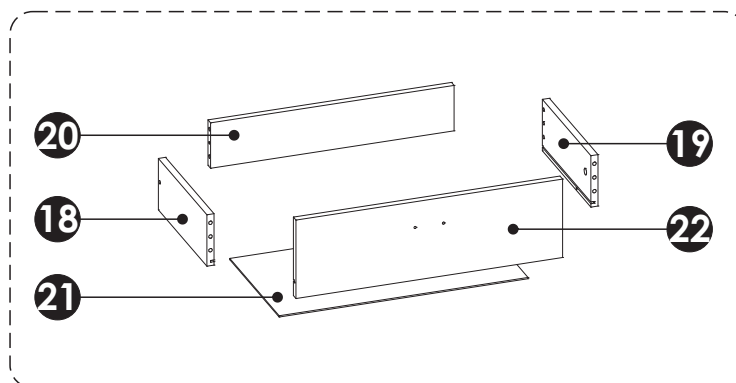
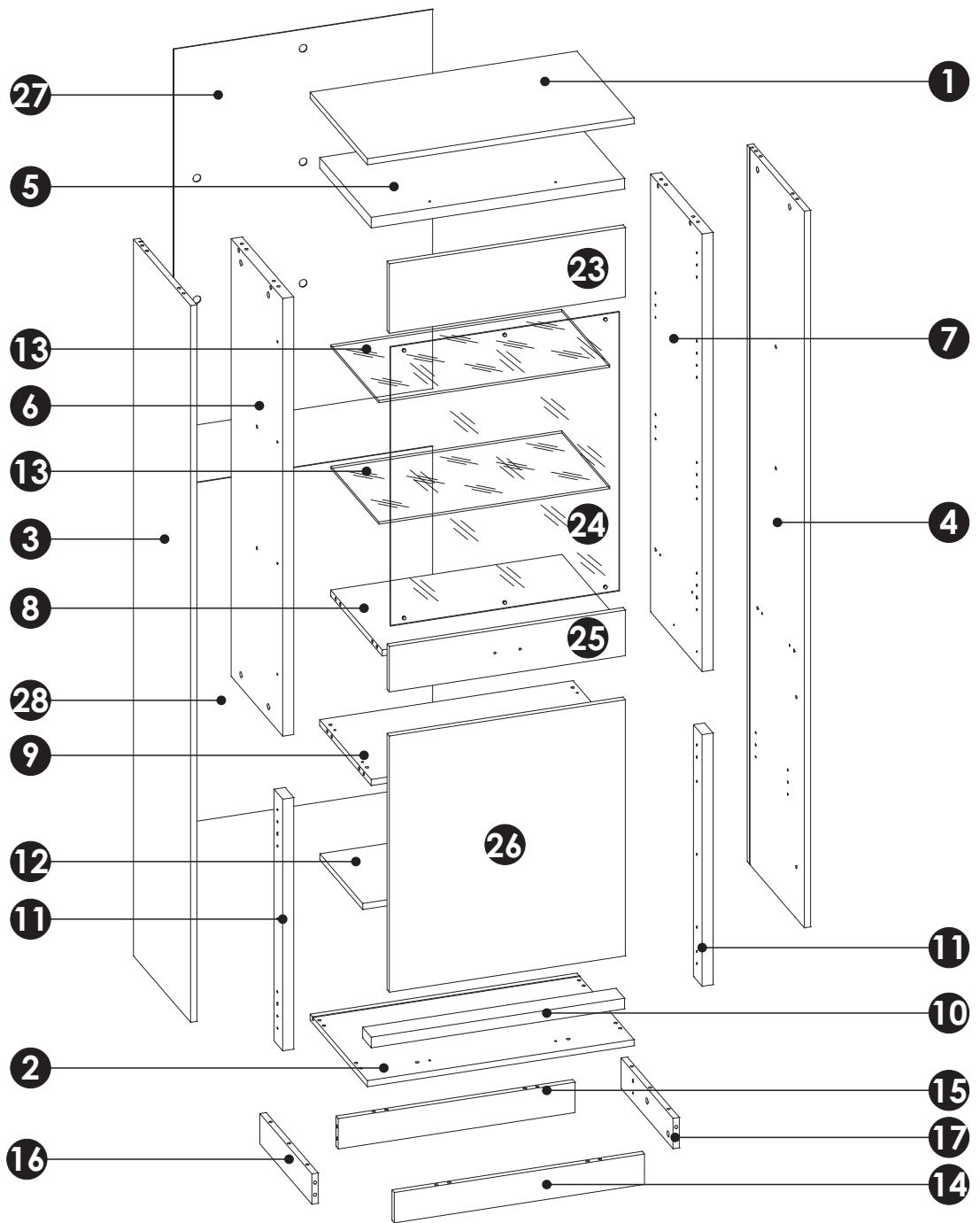
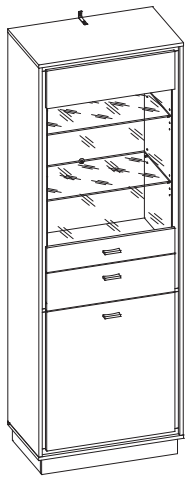


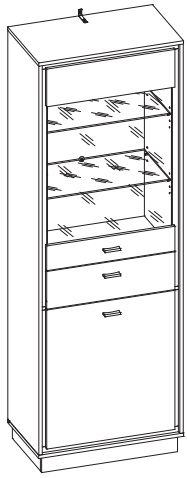




A1 8 x 35 mm x44 	A6 8 x 24 mm x10 	BC13 + BC14 x4 
C2 5 x 13 mm x12 	D2 x12 	E0 Ø16 x6 
E1 15 x 12 mm x32 	F1 6 x 34 mm x32 	G1 7 x 50 mm x6 
H1 L-75 mm x3 	I2 4 x 16 mm x7 	K7 4 x 22 mm x6 
M x1 	N1 3 x 16 mm x15 	N16 4 x 40 mm x18 
O2 x8 	P0 x10 Ø5 	P15 x5 
P16 x18 Ø14 	P23 x2 	Q9 x1 
R1 x4 	R3 x6 	R4 x11 
S13 x1 Ø8 	T13 x1 L-300 mm 	TZ L R x1 
Z x1 		

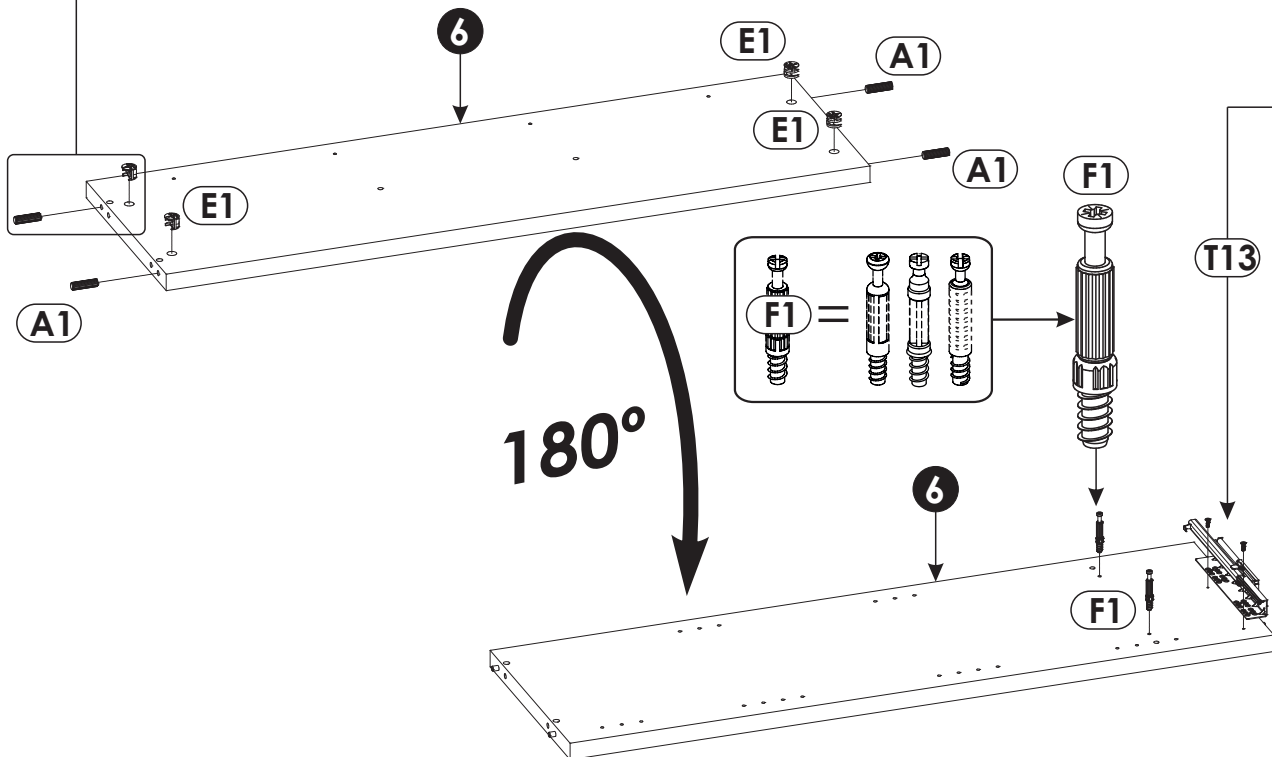
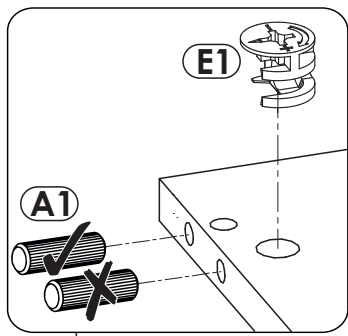
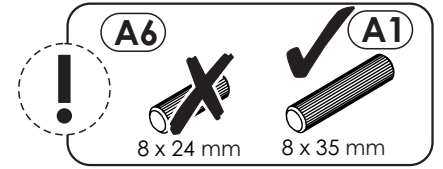
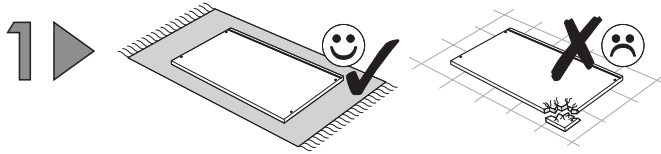
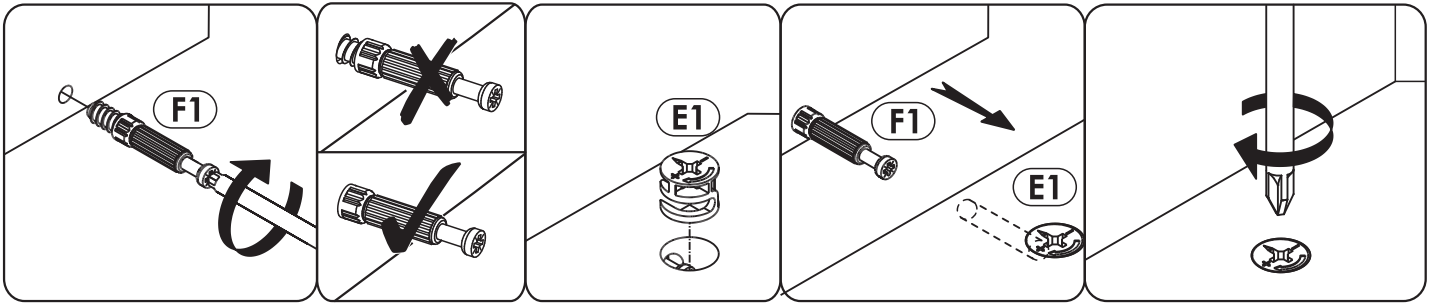


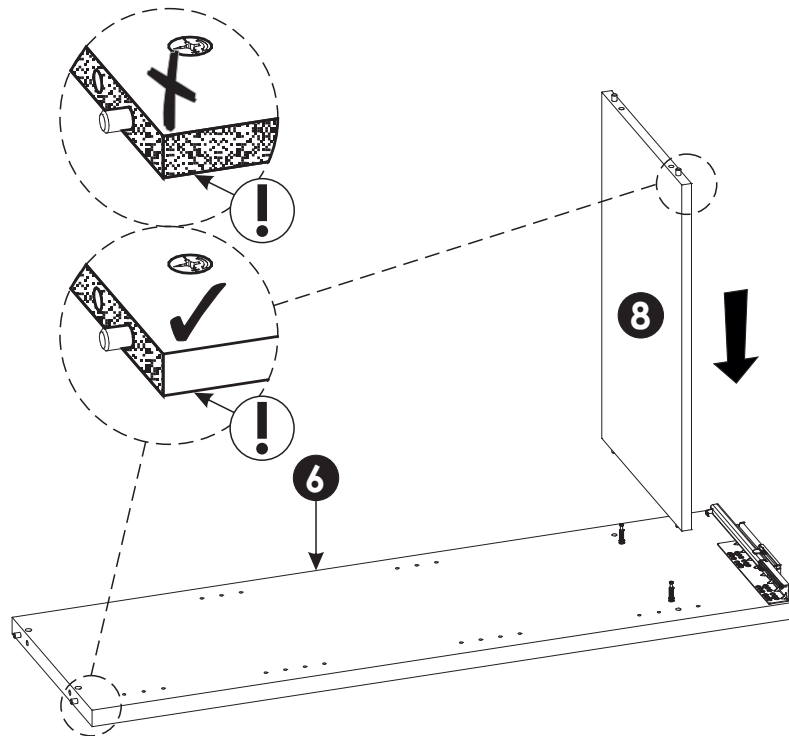
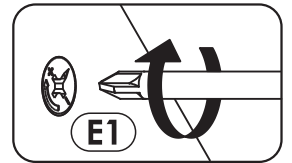
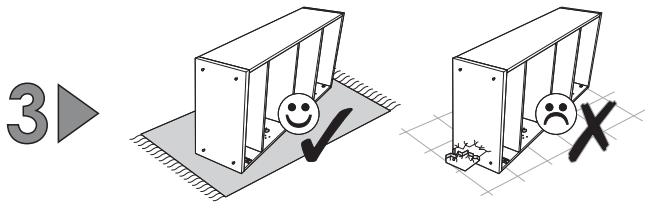
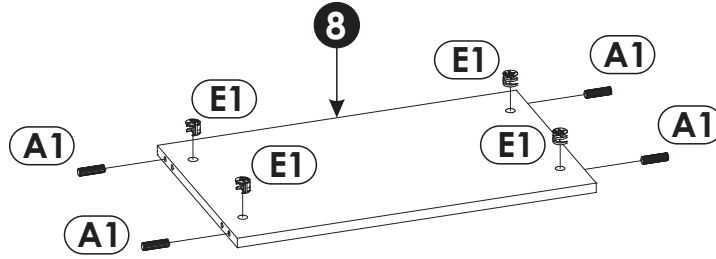
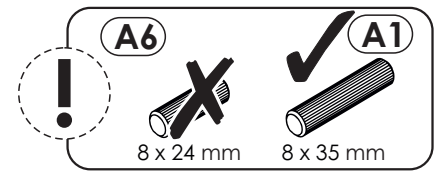




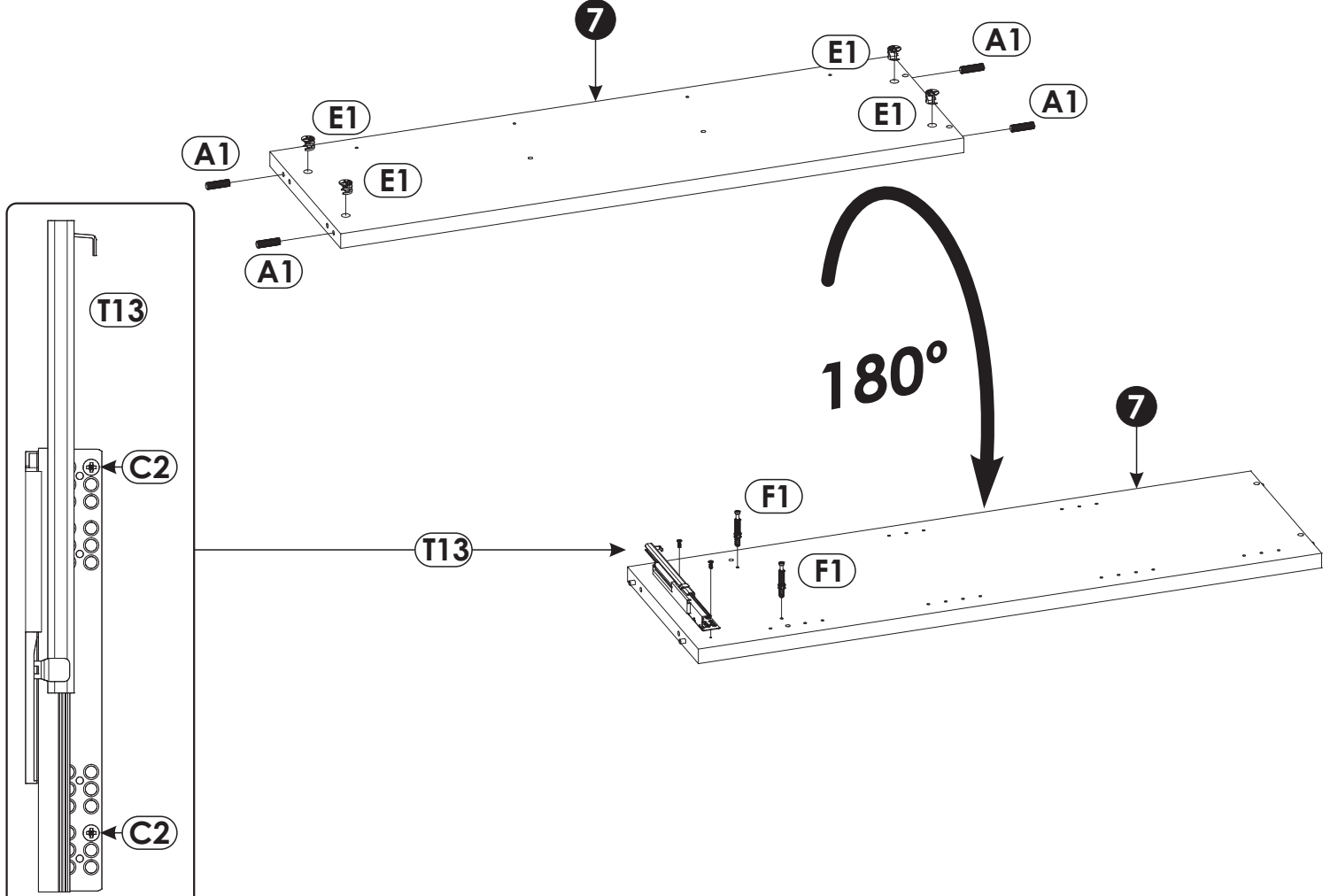
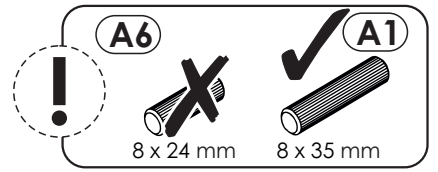
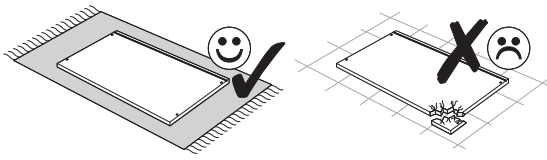
1	679	400	16	x1	3/3
2	679	400	16	x1	3/3
3	1888	399	16	x1	3/3
4	1888	399	16	x1	3/3
5	645	360	28	x1	1/3
6	1152	360	28	x1	1/3
7	1152	360	28	x1	1/3
8	588	360	16	x1	2/3
9	645	360	16	x1	2/3
10	645	60	28	x1	1/3
11	662	60	28	x2	1/3
12	644	299	16	x1	2/3
13	587	335	6	x2	1/3
14	637	80	16	x1	2/3
15	603	80	16	x1	2/3

16	363	80	16	x1	2/3
17	363	80	16	x1	2/3
18	300	120	16	x1	2/3
19	300	120	16	x1	2/3
20	548	106	16	x1	2/3
21	560	305	3	x1	1/3
22	600	183	16	x1	2/3
23	600	183	16	x1	2/3
24	735	582	4	x1	2/3
25	600	120	16	x1	2/3
26	675	600	16	x1	2/3
27	999	658	3	x1	2/3
28	892	658	3	x1	2/3

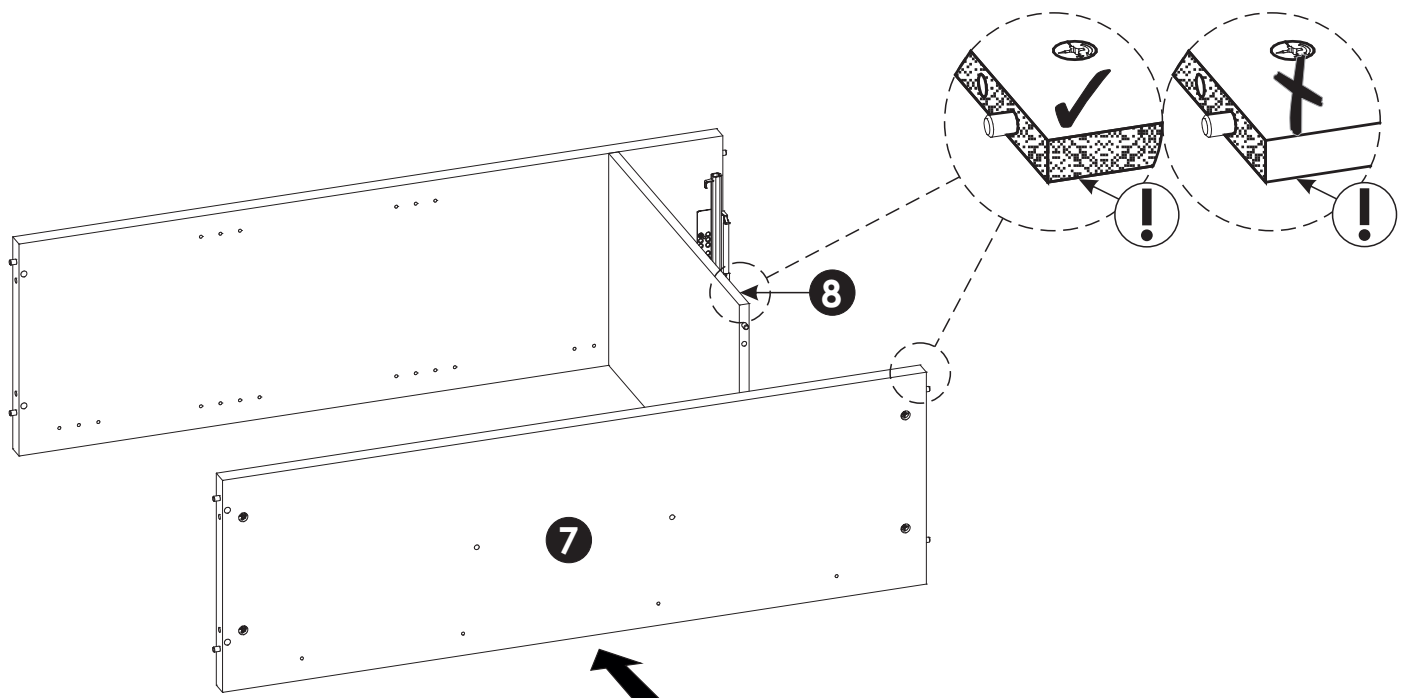
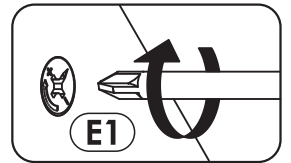
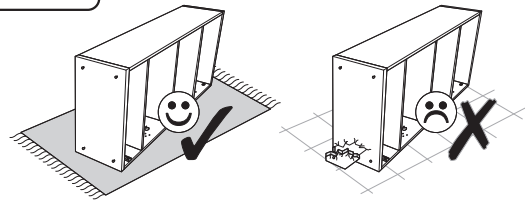




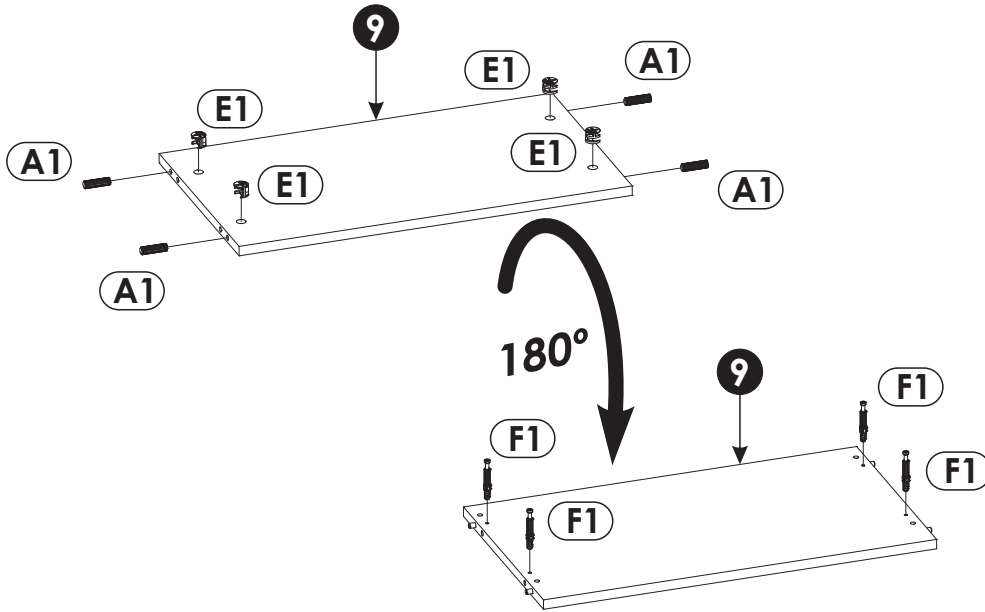
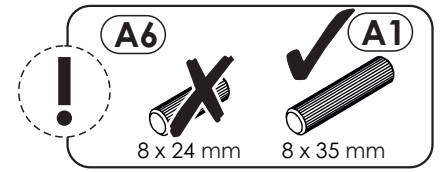
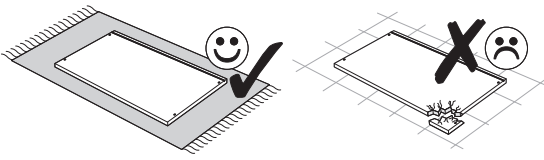
4



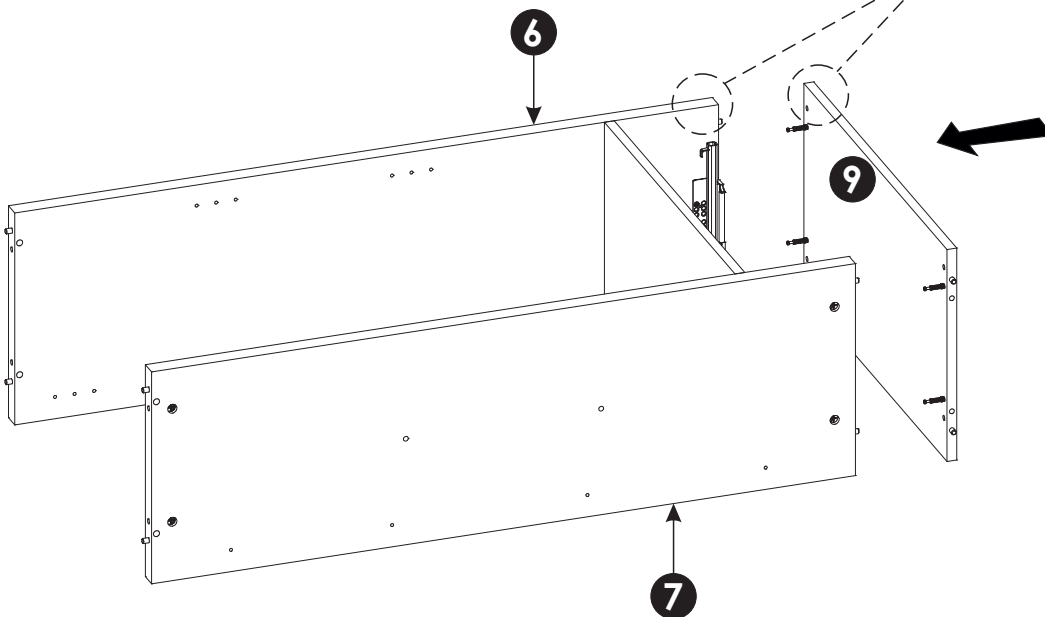
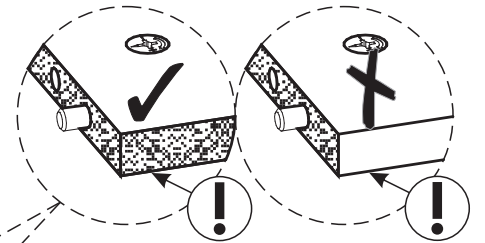
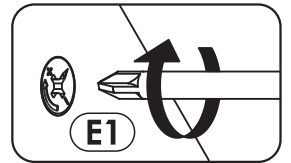
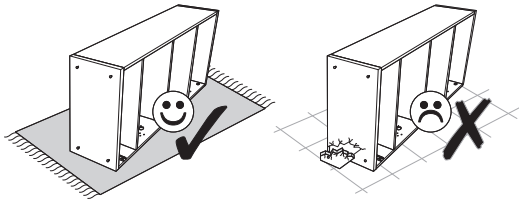
5

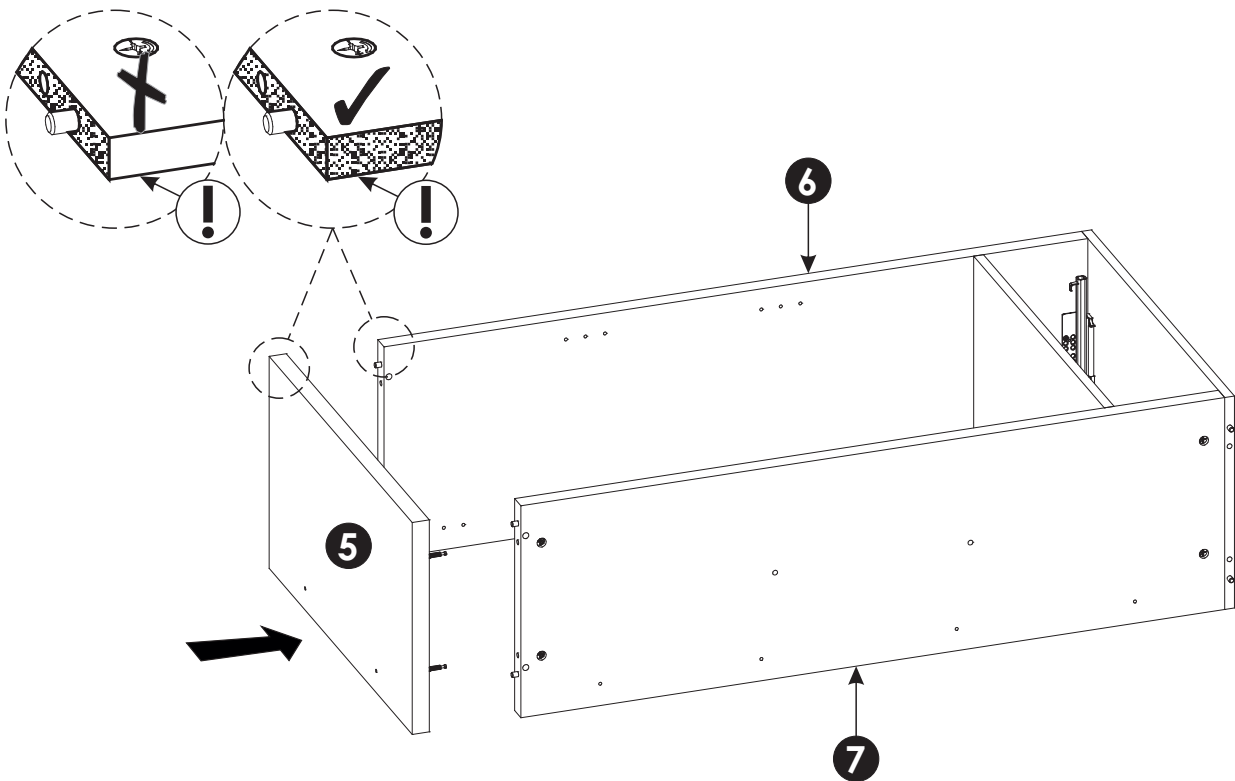
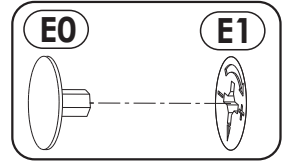
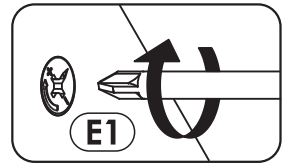
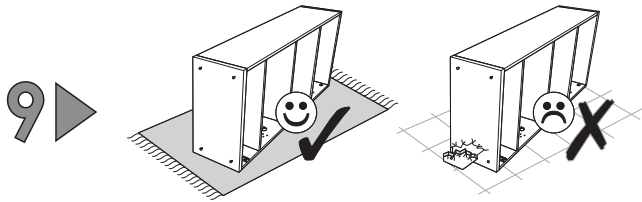
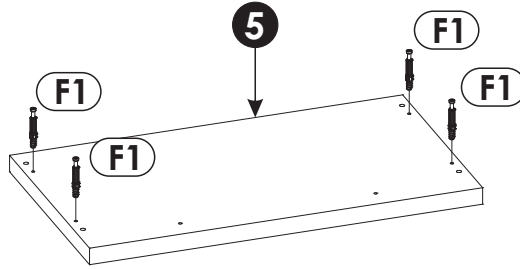
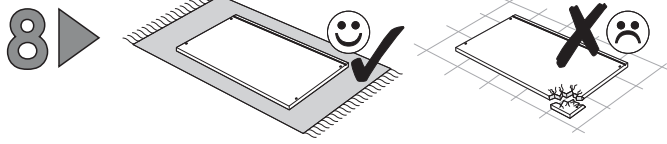


6 ▶▶

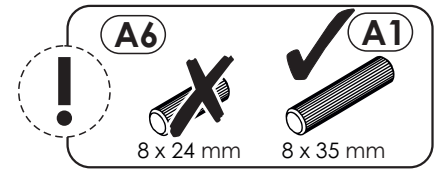
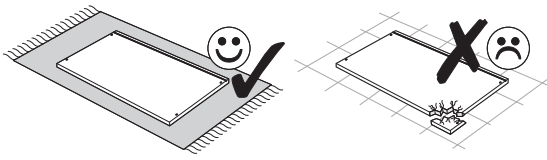


7 ▶▶

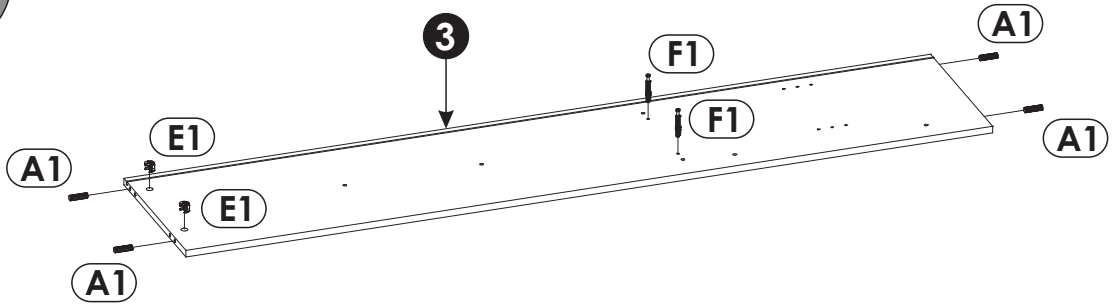




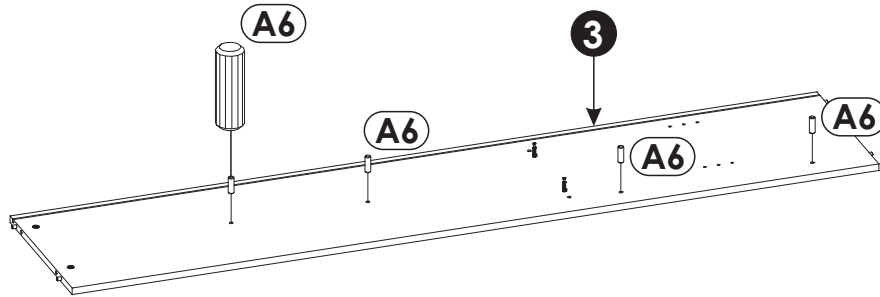
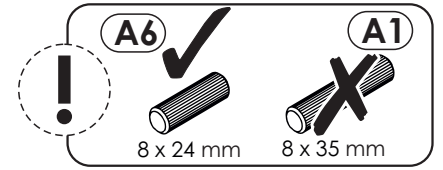
10 ▶



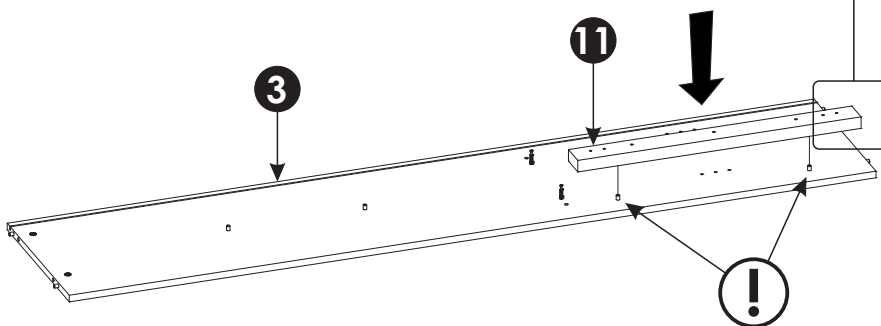
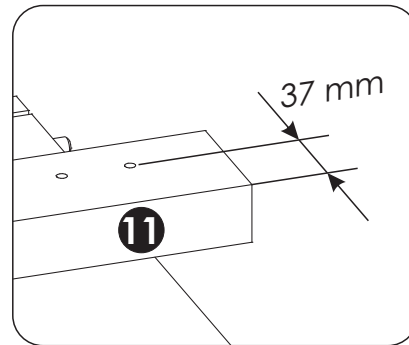
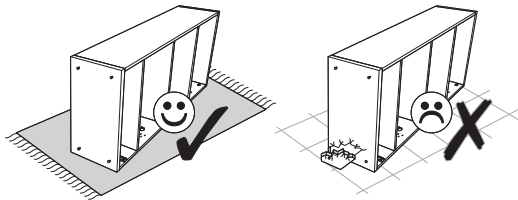
a)



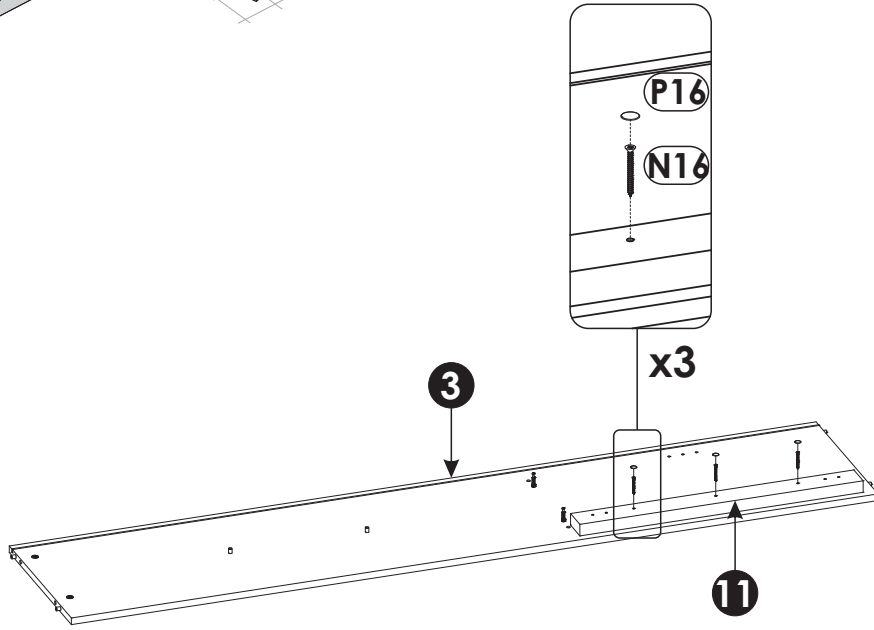
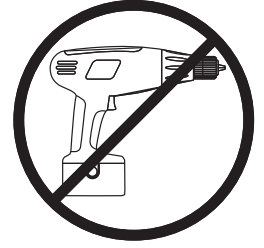
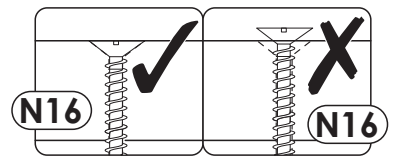
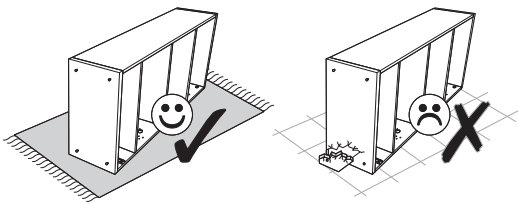
b)



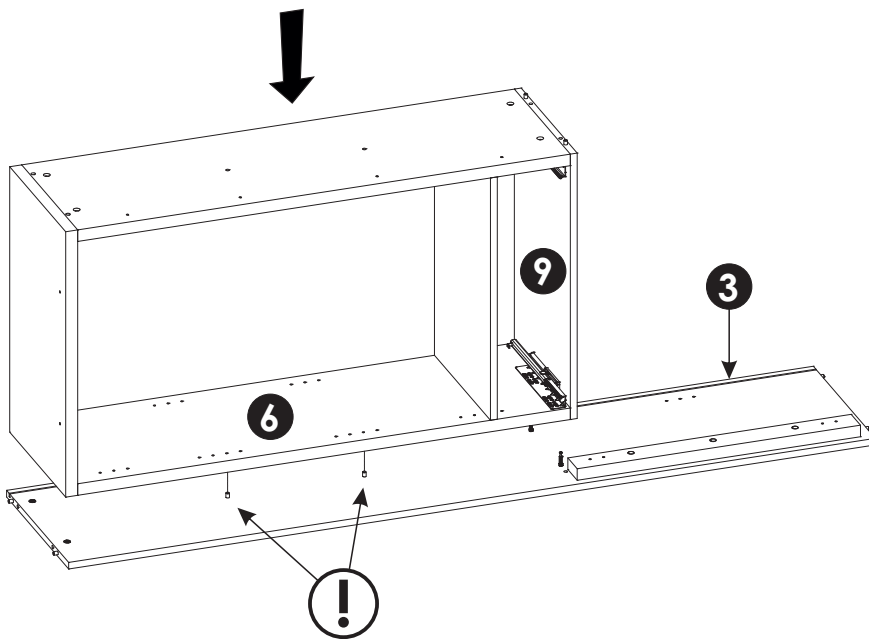
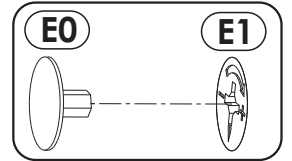
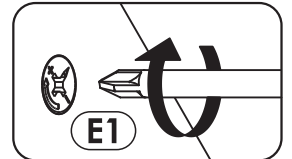
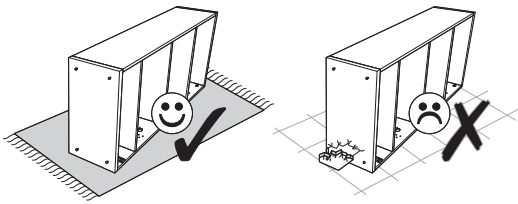
11 ▶



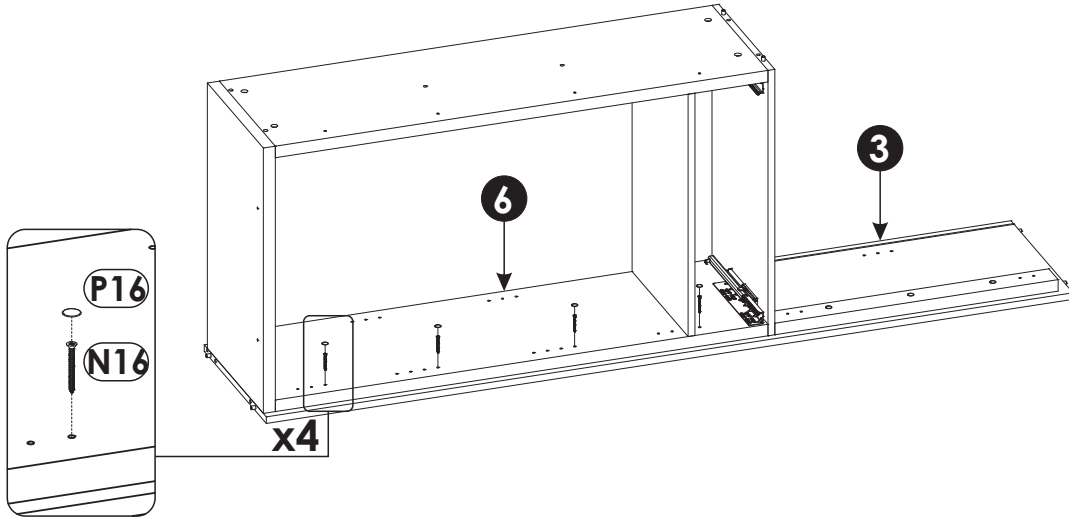
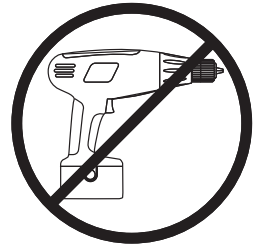
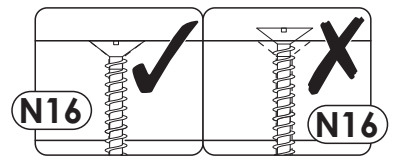
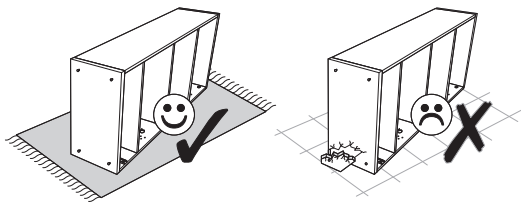
12▶



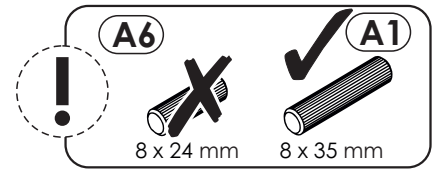
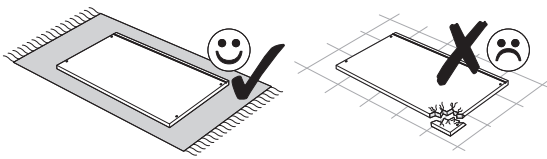
13▶



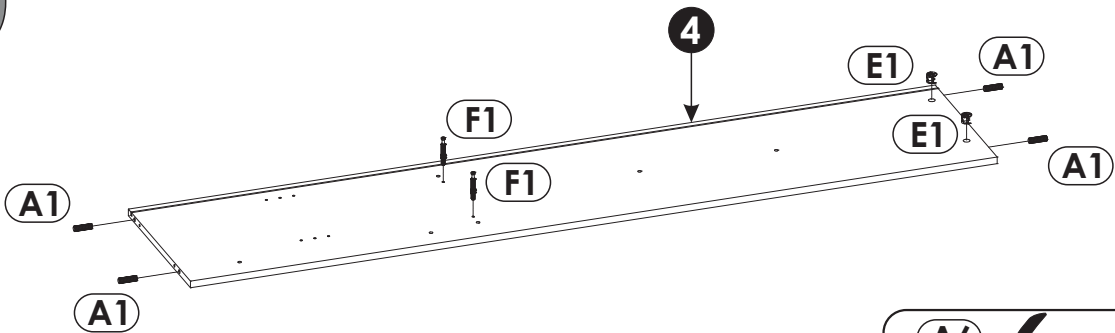
14▶



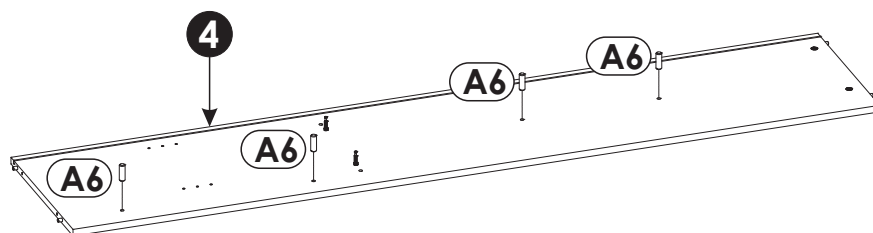
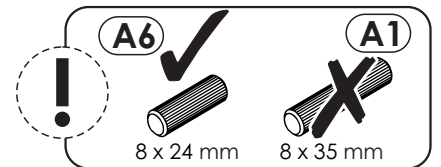
15▶



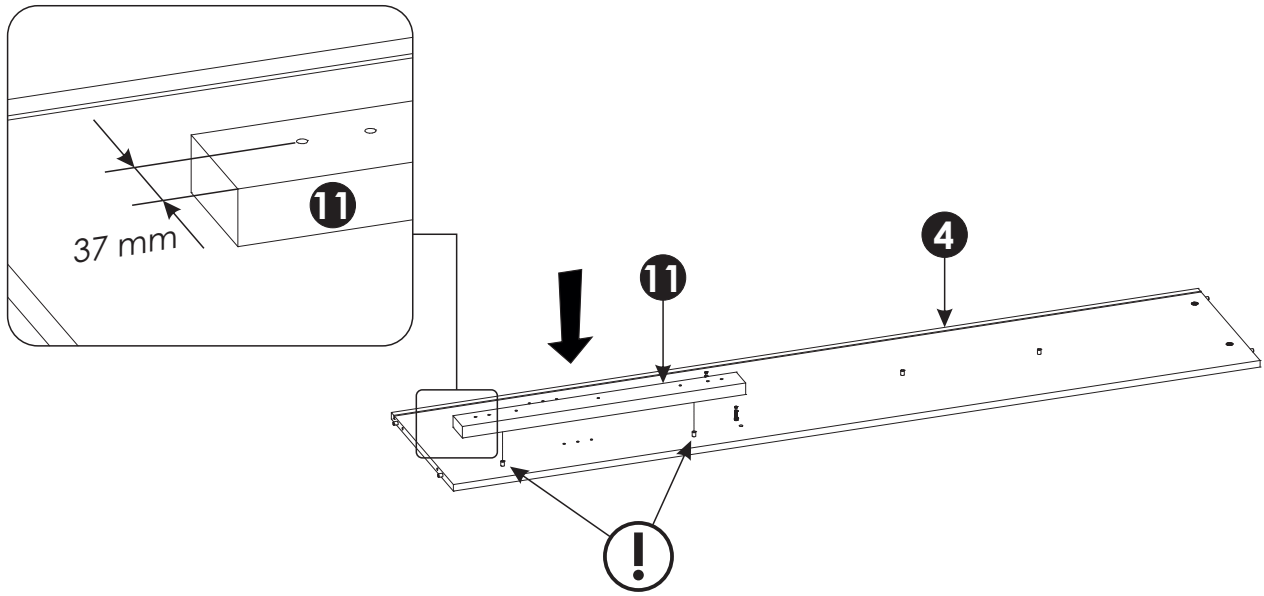
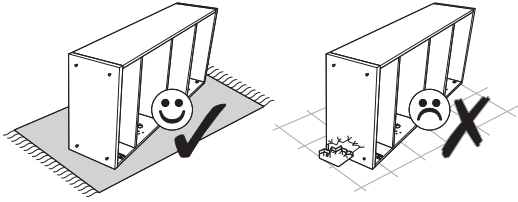
a)



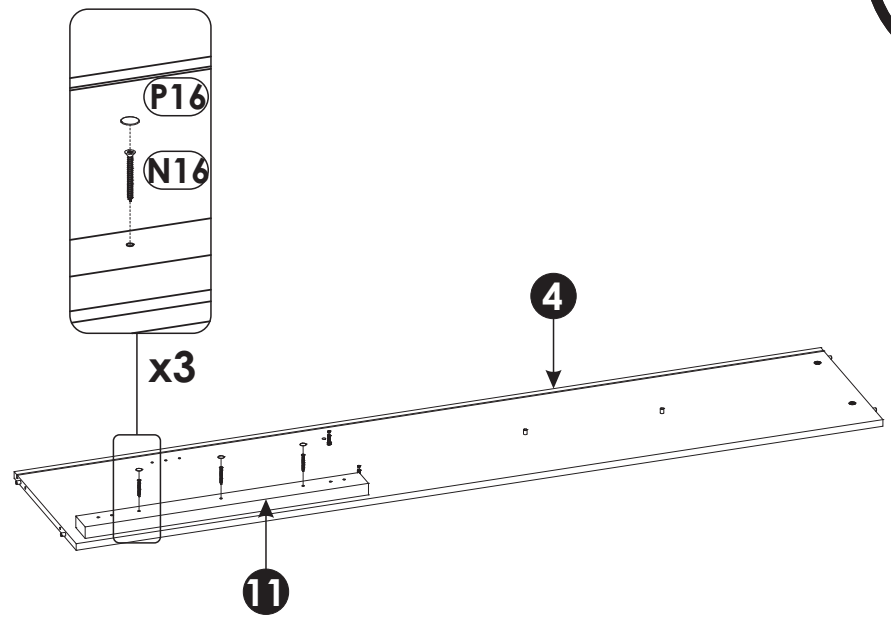
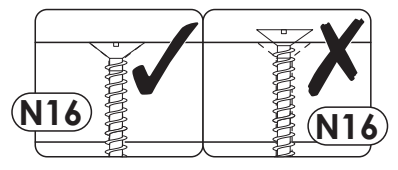
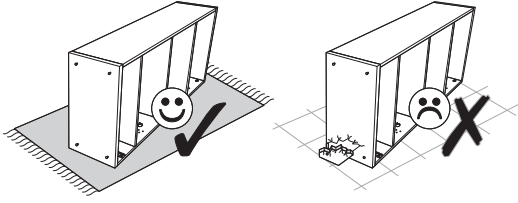
b)



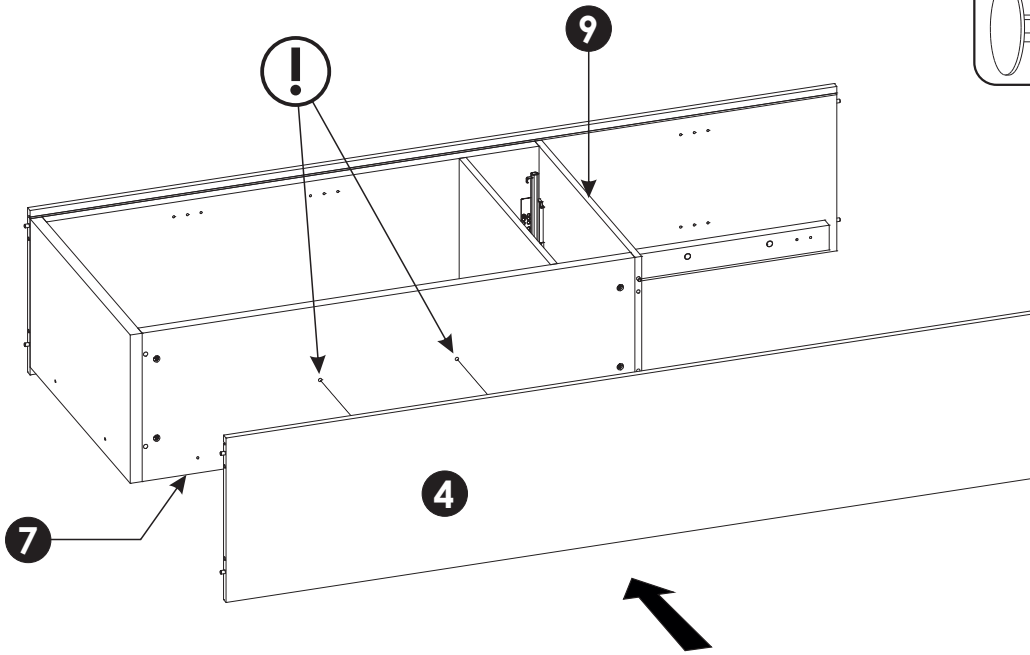
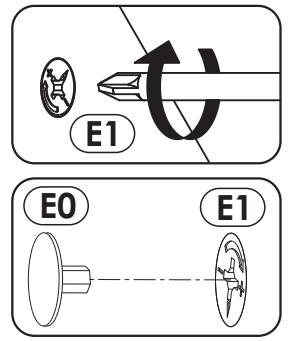
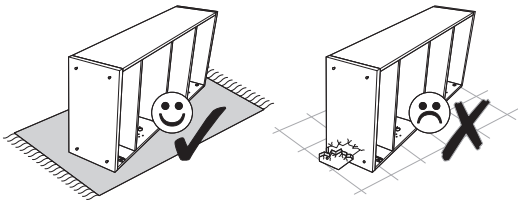
16 ▶



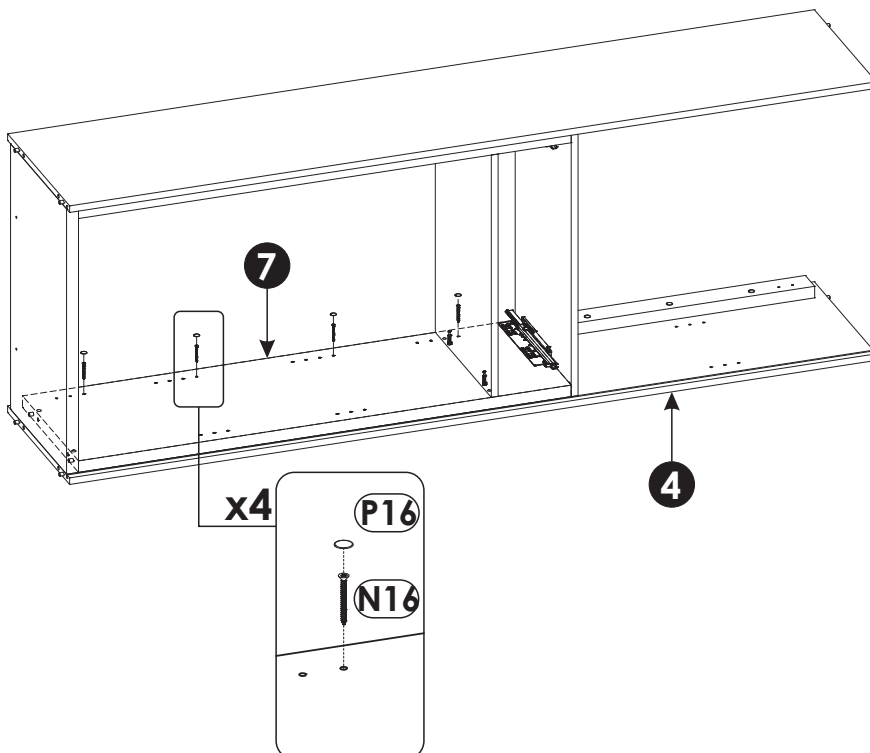
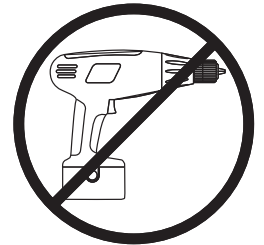
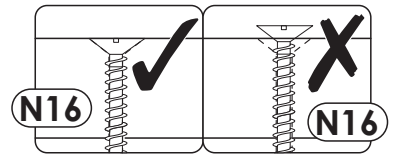
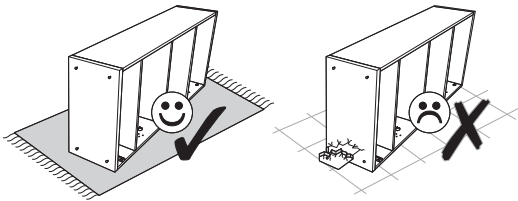
17 ▶



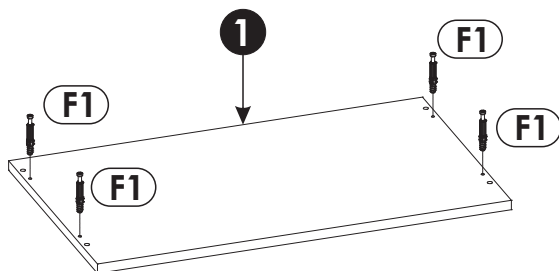
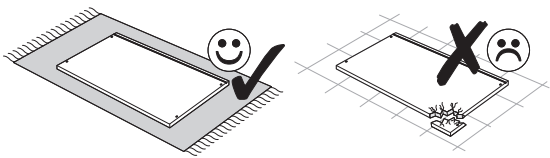
18 ▶



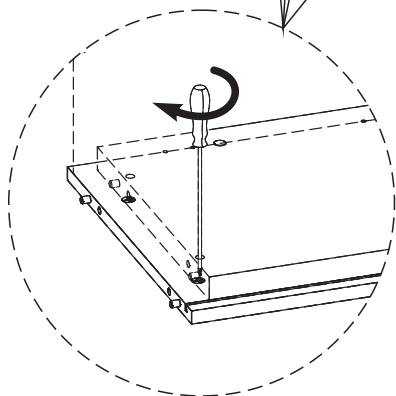
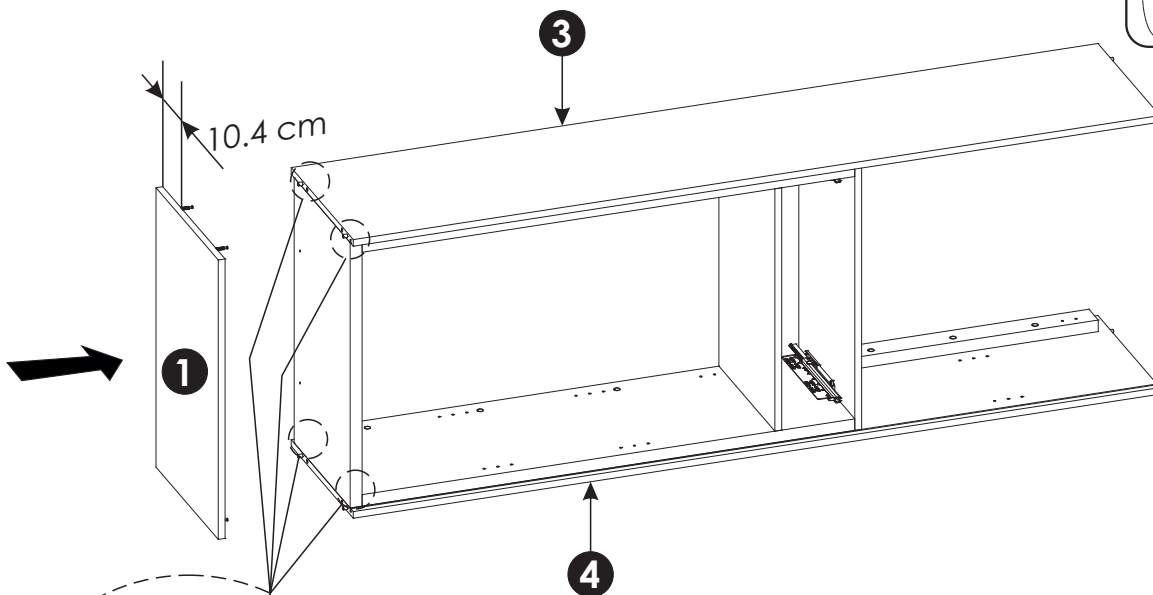
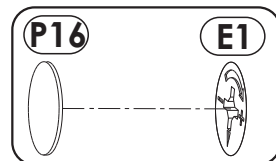
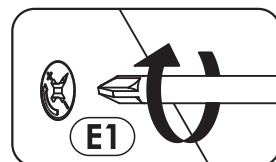
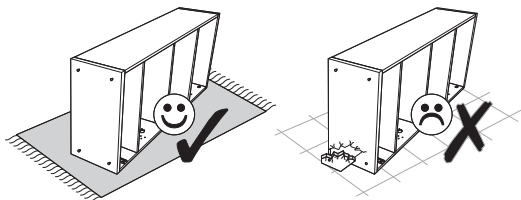
19 ▶



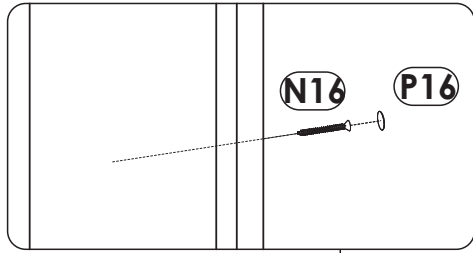
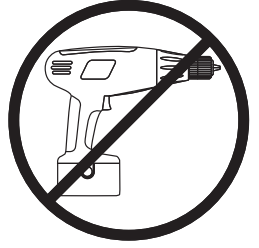
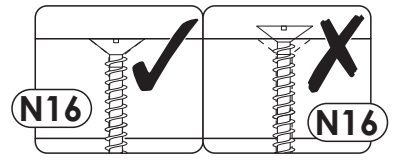
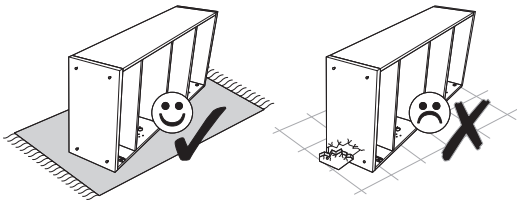
20 ▶



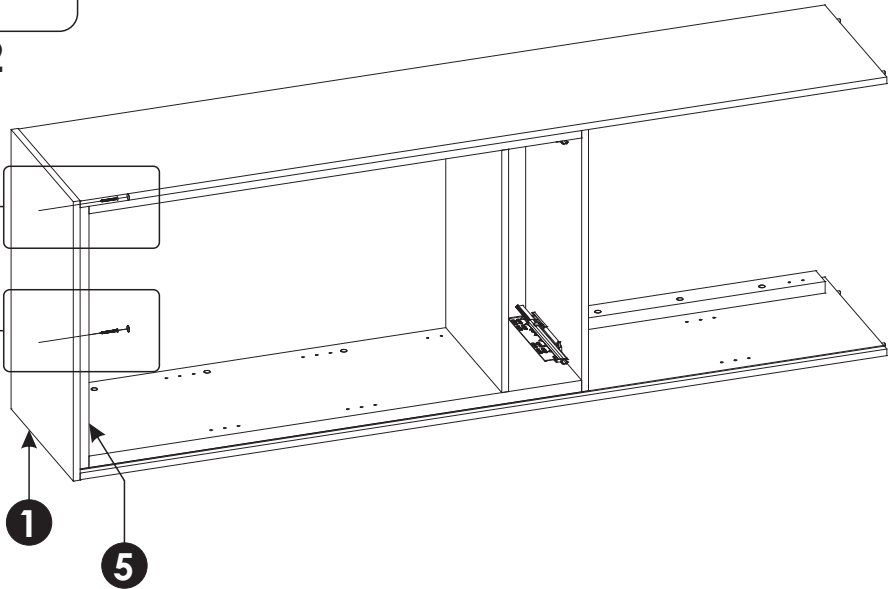
21 ▶



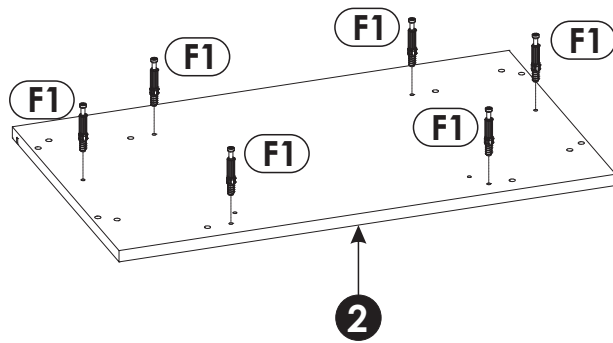
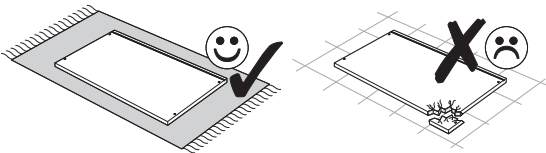
22 ▶



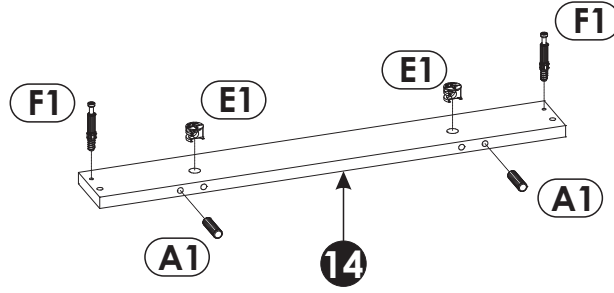
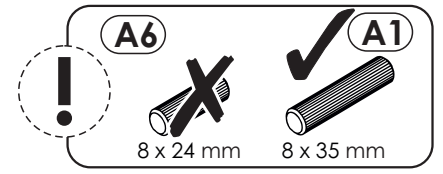
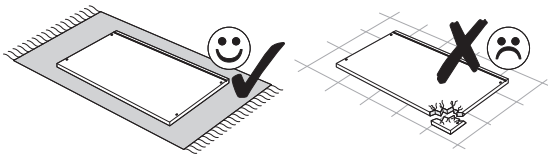
x2



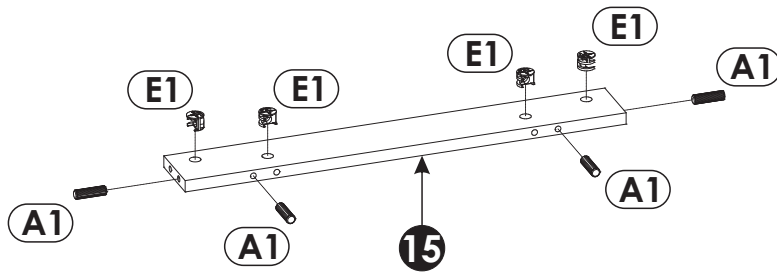
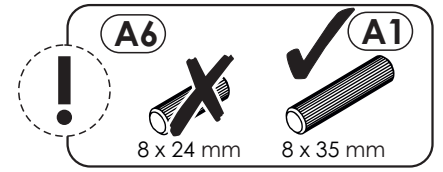
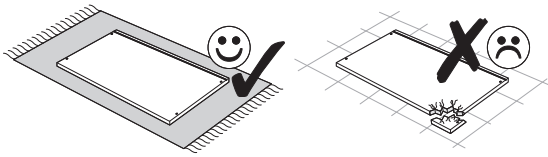
23 ▶



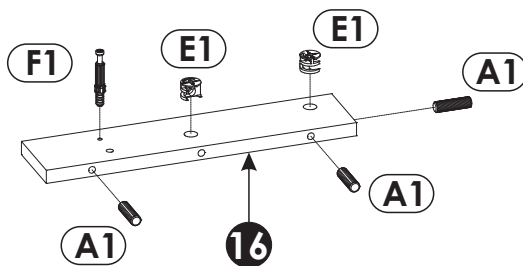
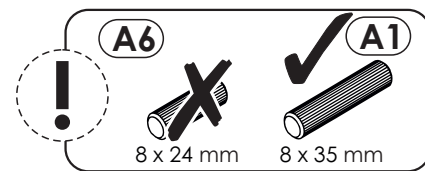
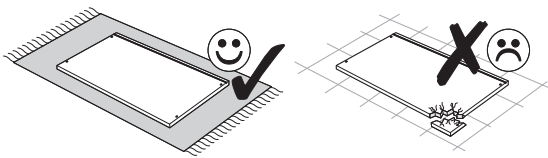
24▶



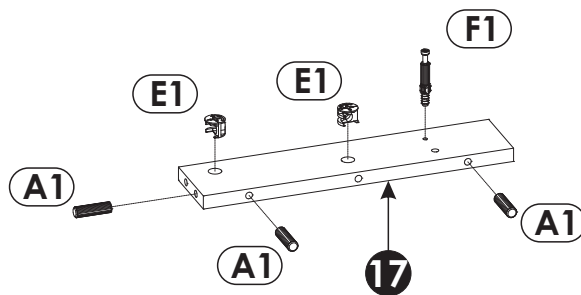
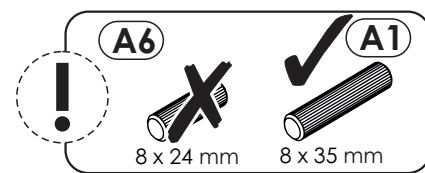
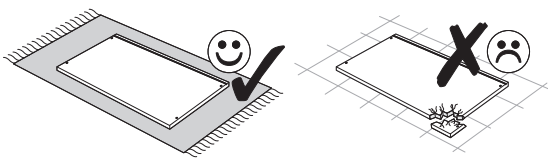
25▶



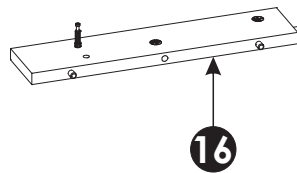
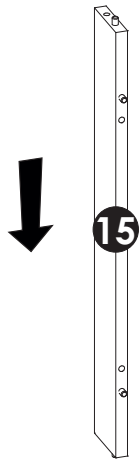
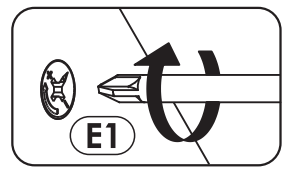
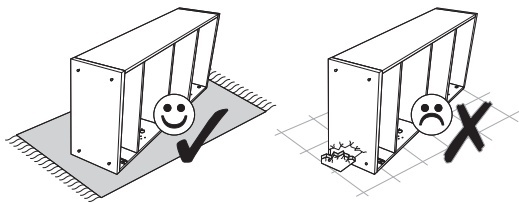
26 ▶



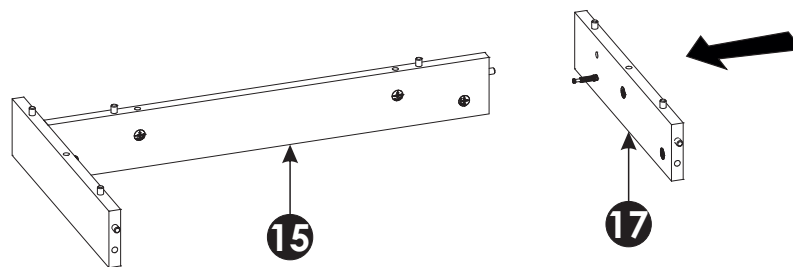
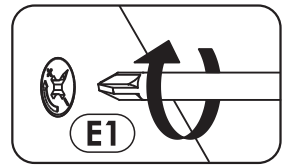
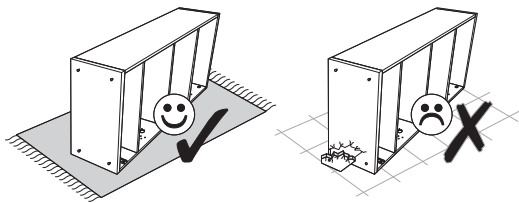
27 ▶



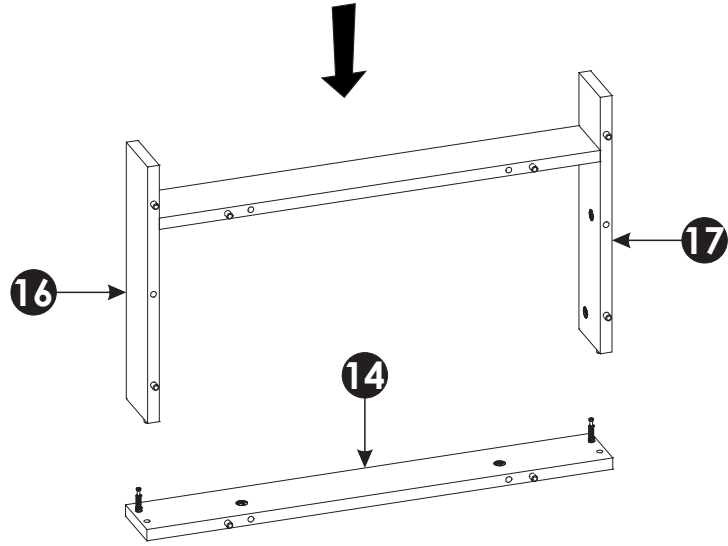
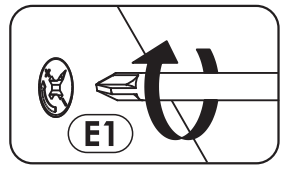
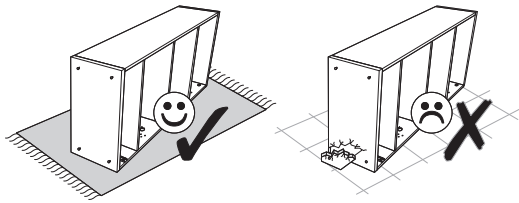
28 ▶



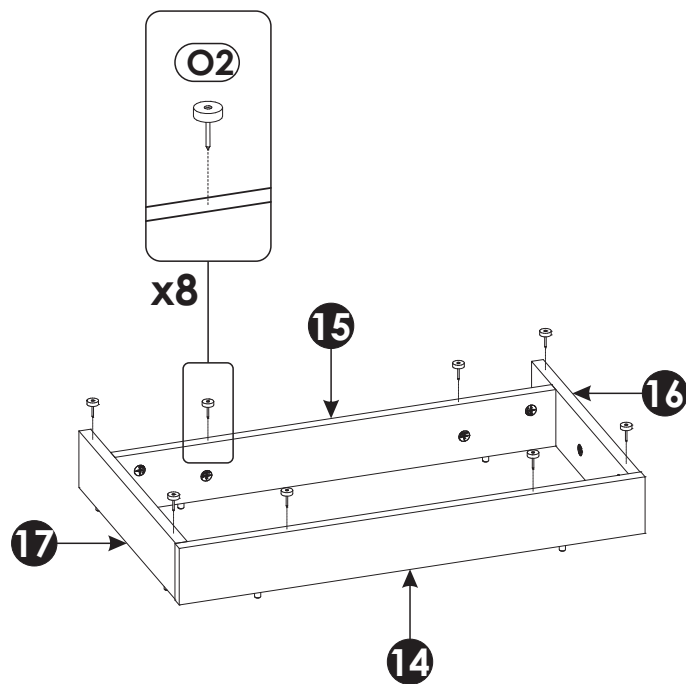
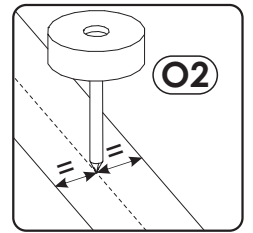
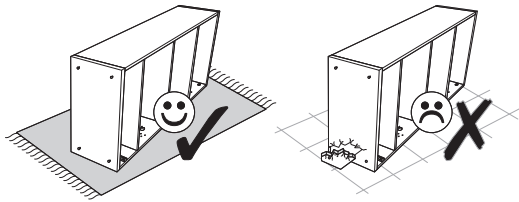
29 ▶



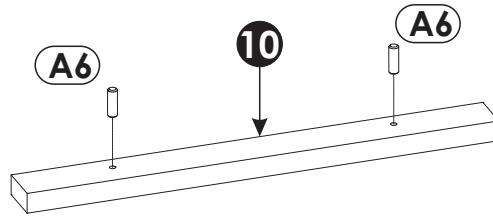
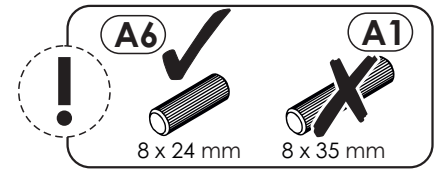
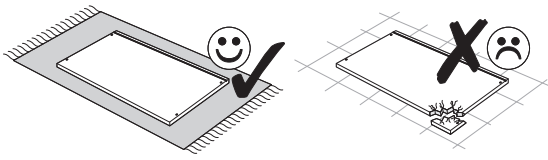
30 ▶



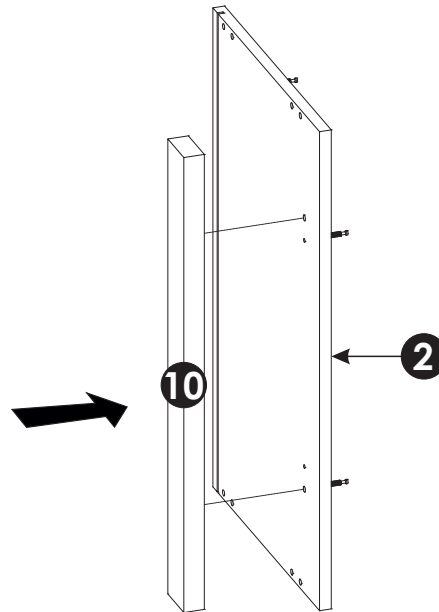
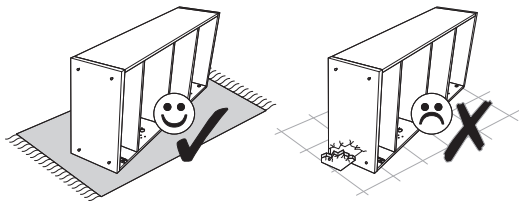
31 ▶



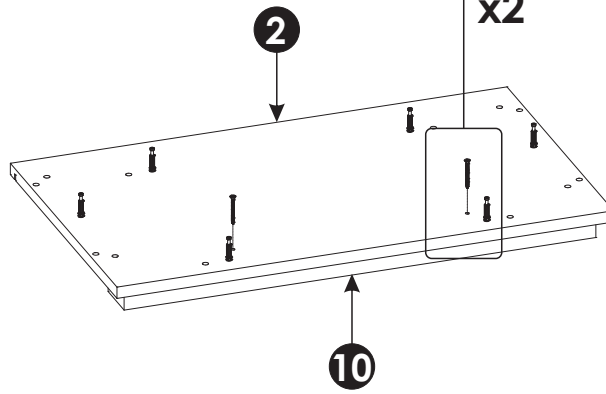
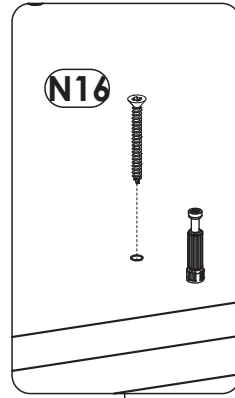
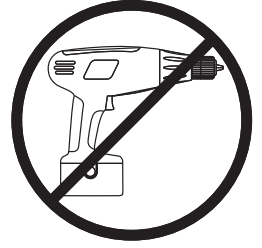
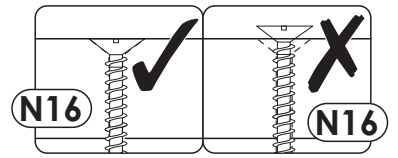
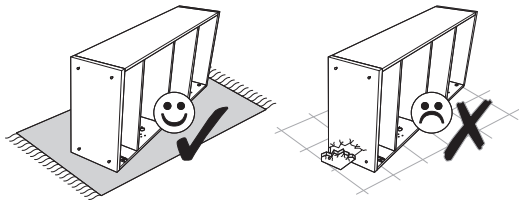
32 ▶



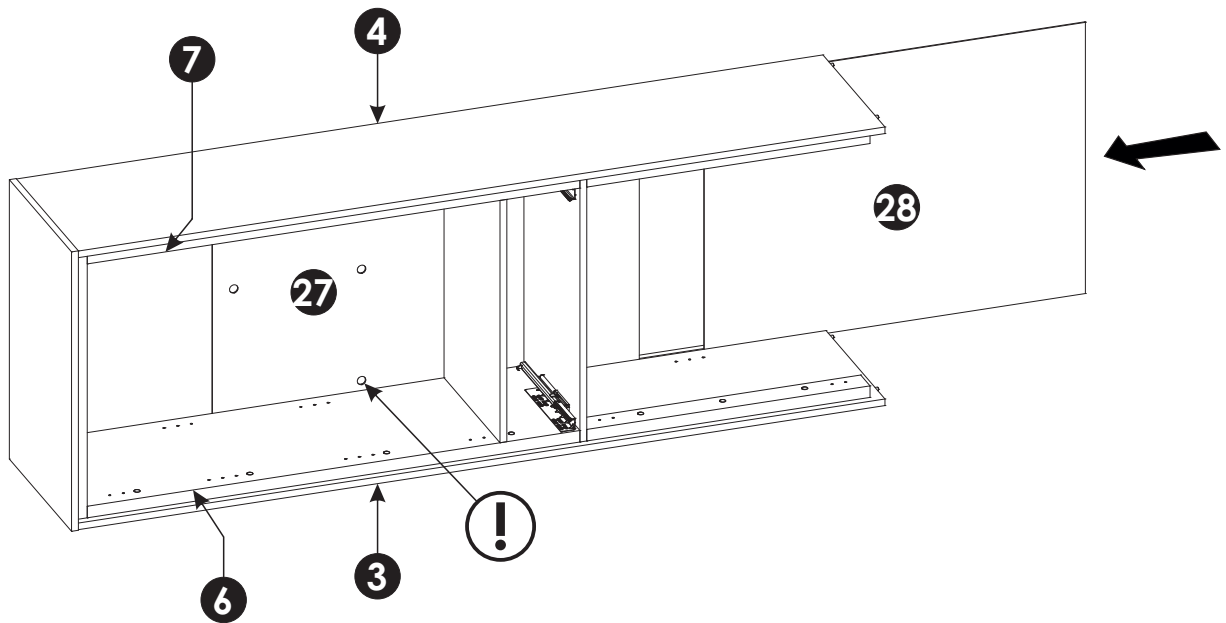
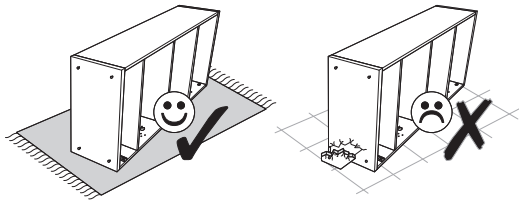
33 ▶



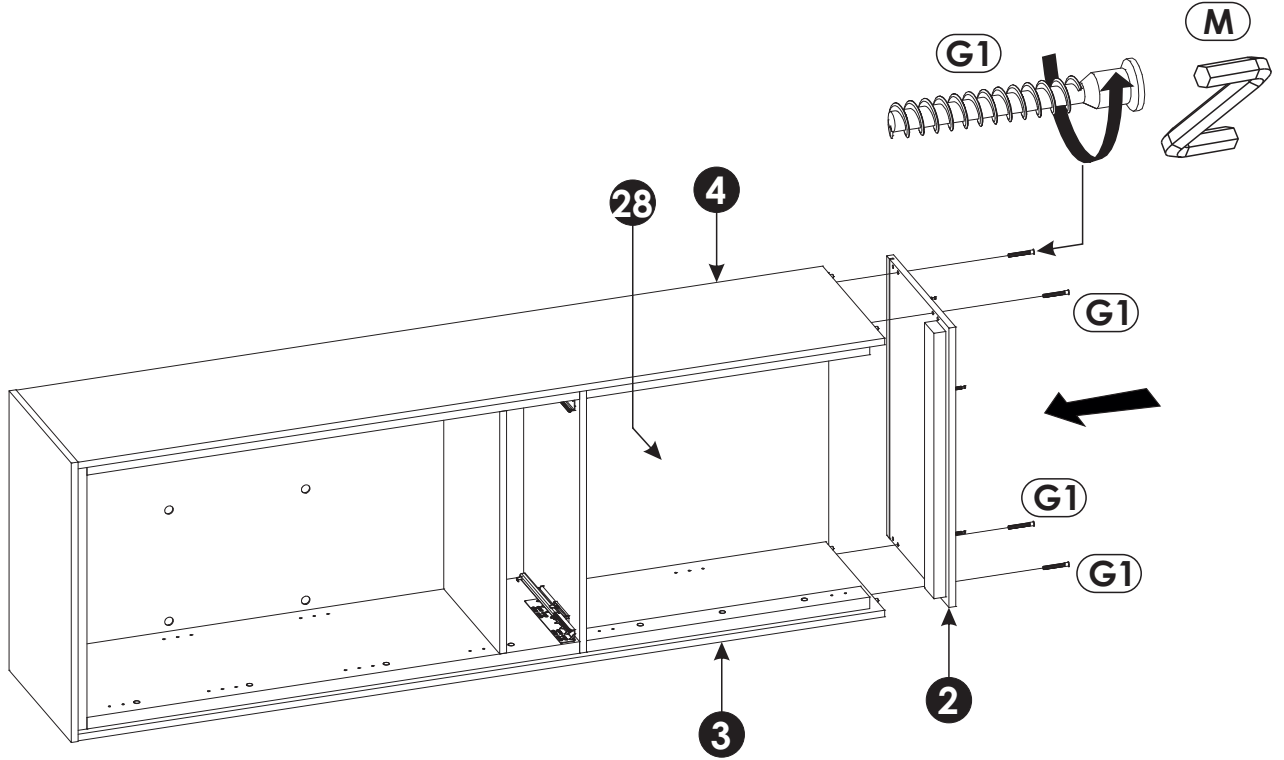
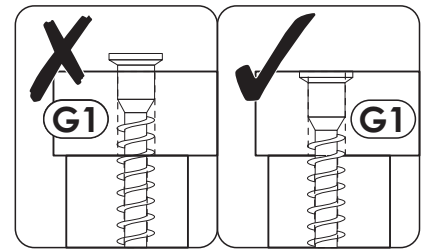
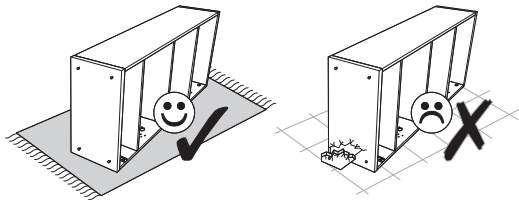
34 ▶



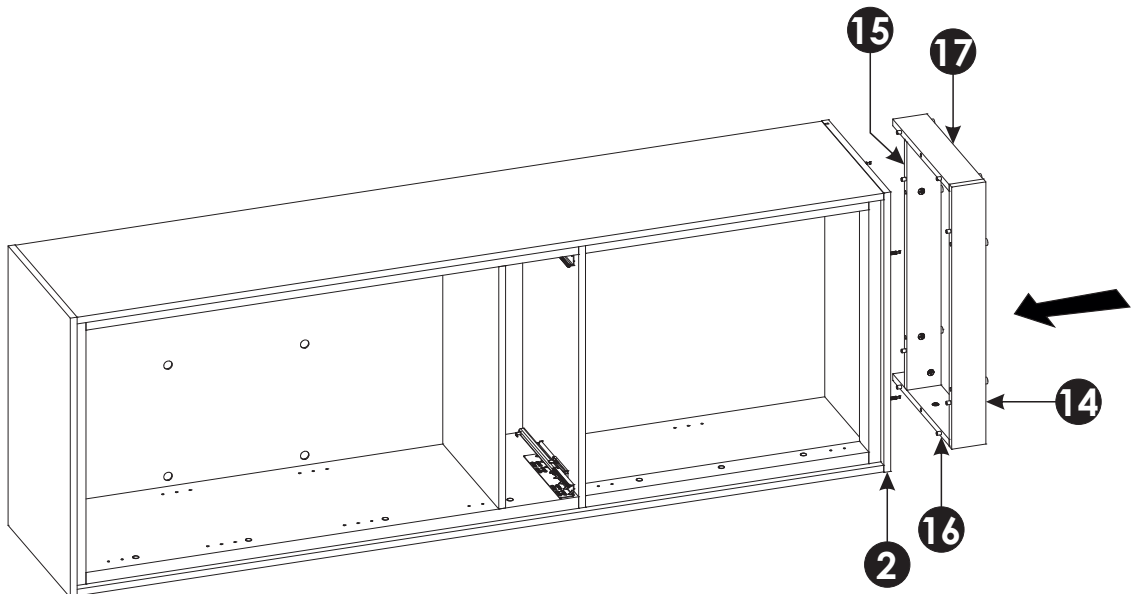
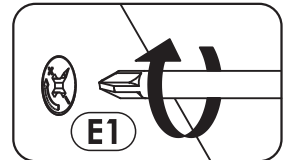
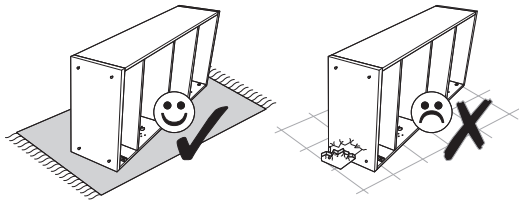
35 ▶



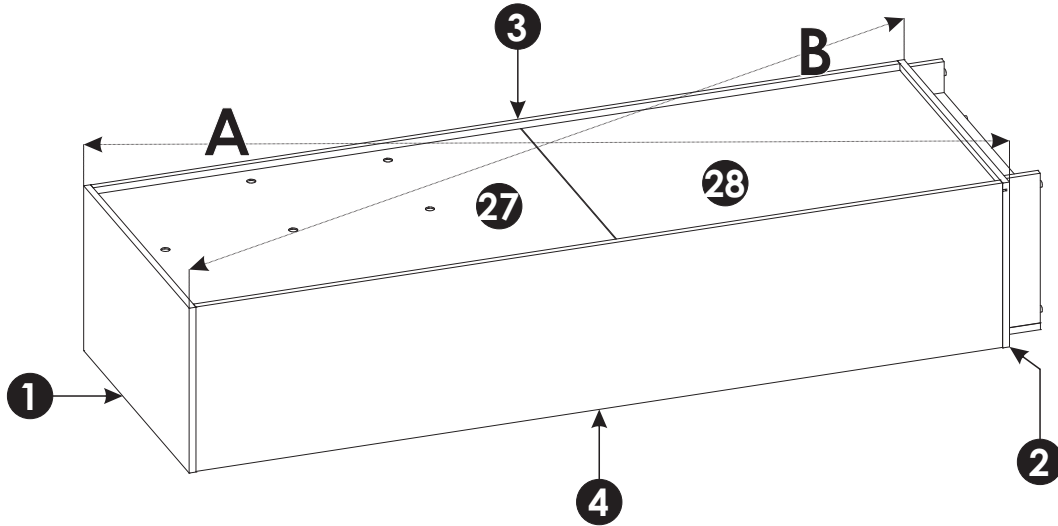
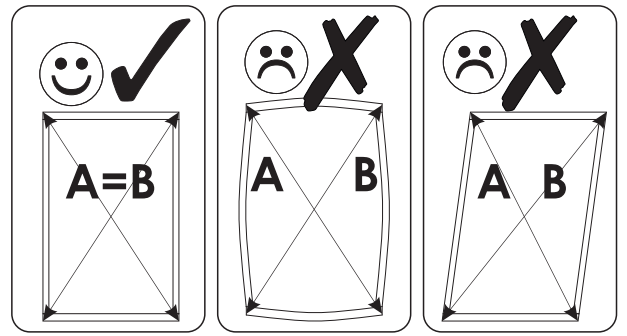
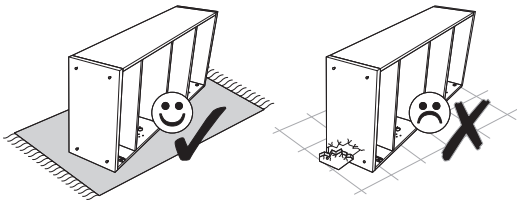
36 ▶



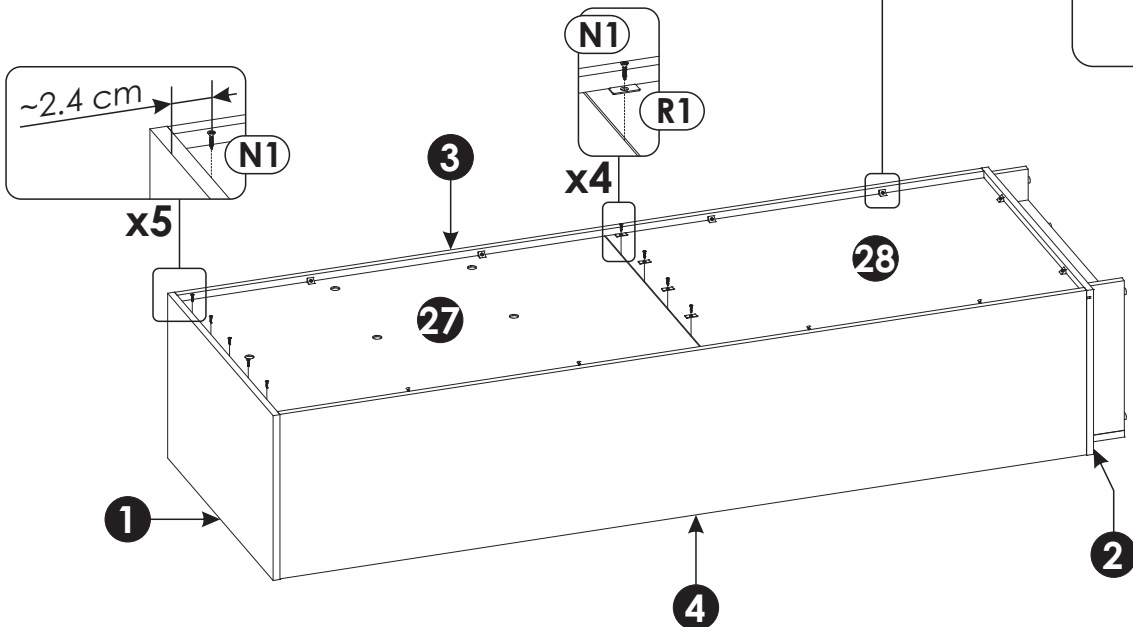
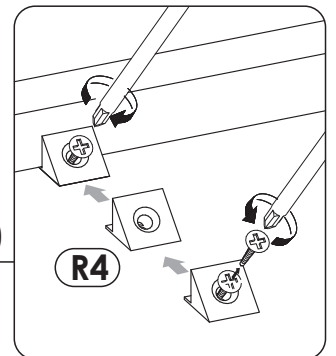
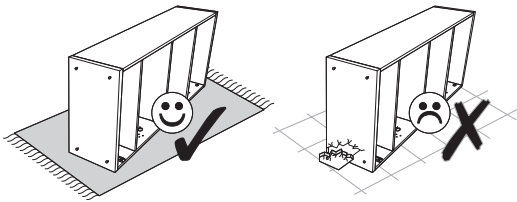
37 ▶

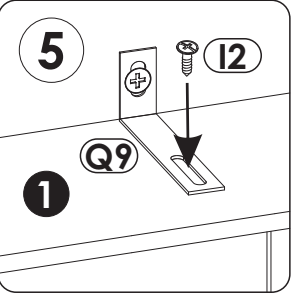
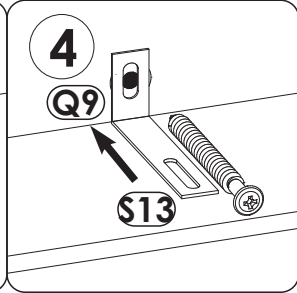
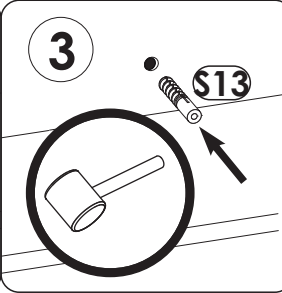
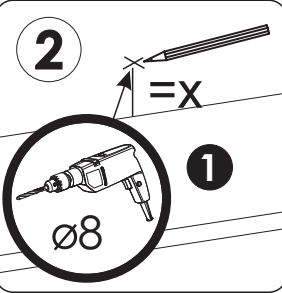
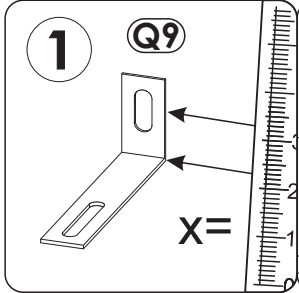
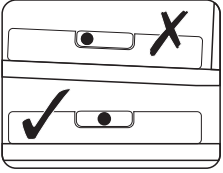
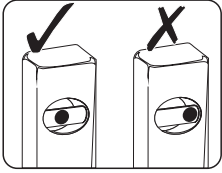
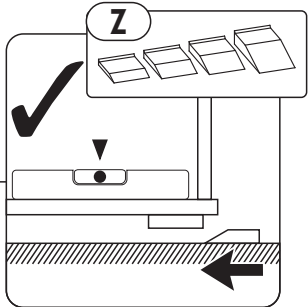
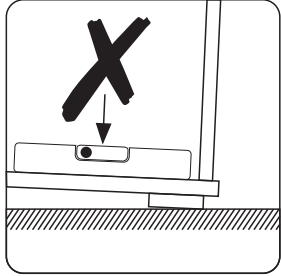
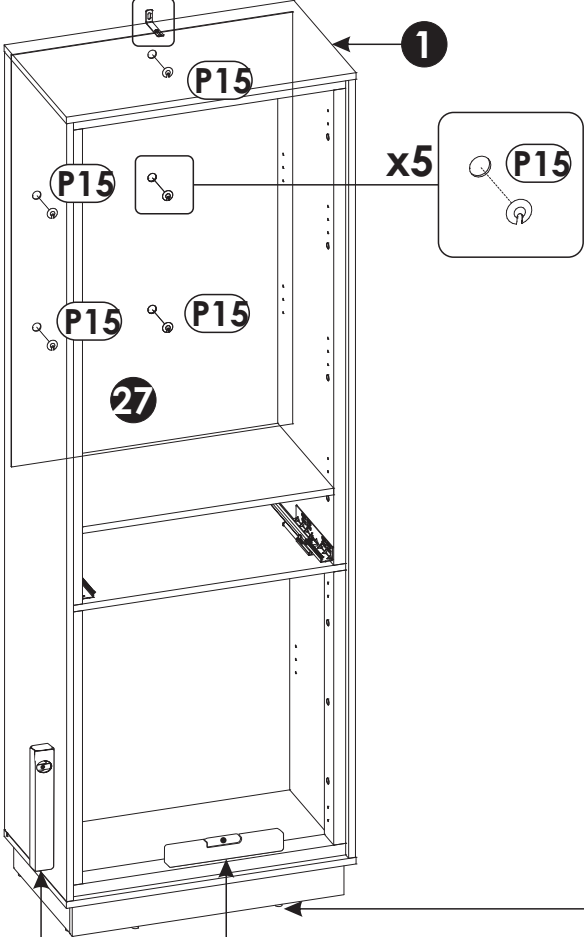
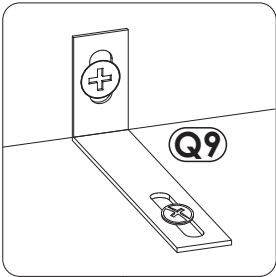
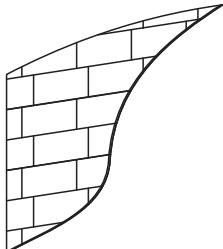
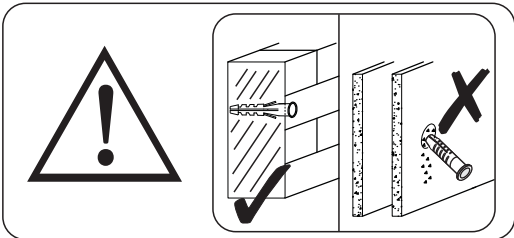


38 ▶

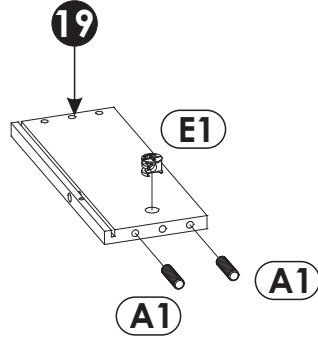
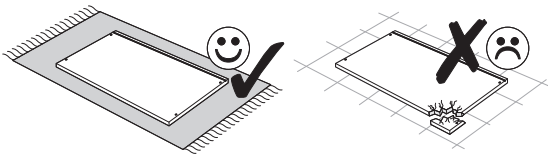


39 ▶

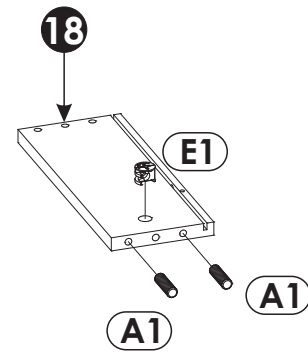
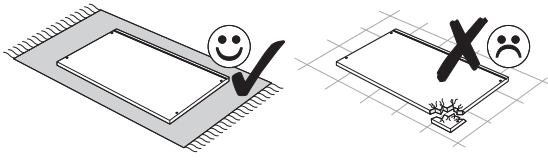




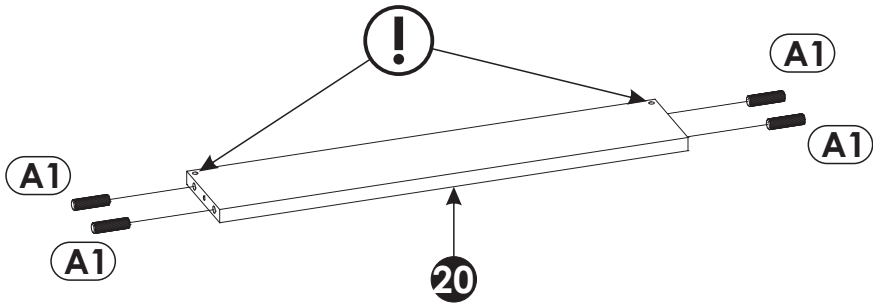
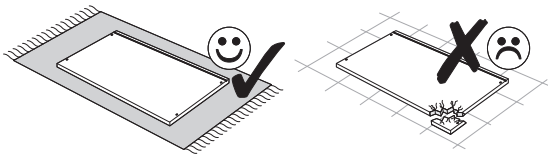
41 ▶



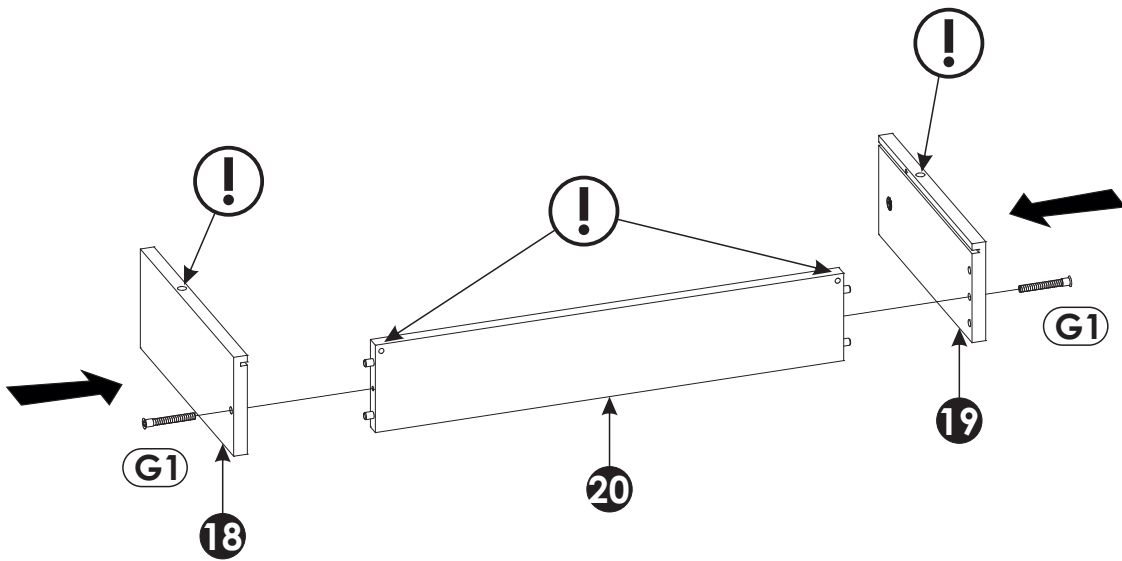
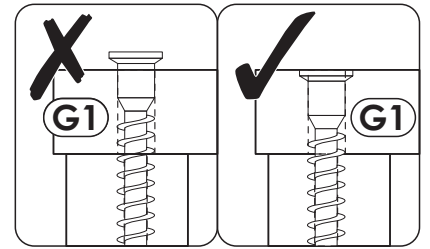
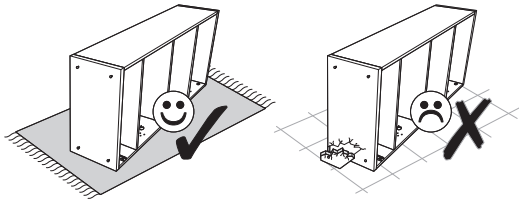
42 ▶



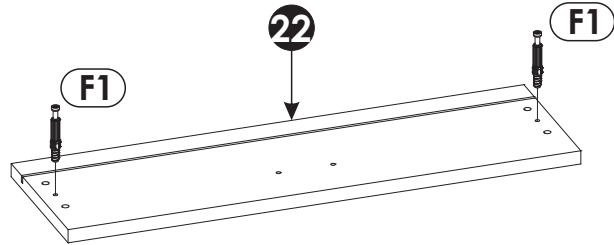
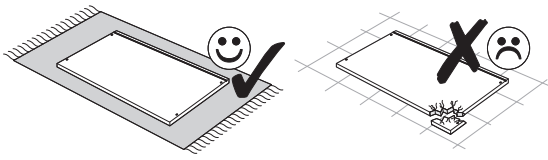
43 ▶



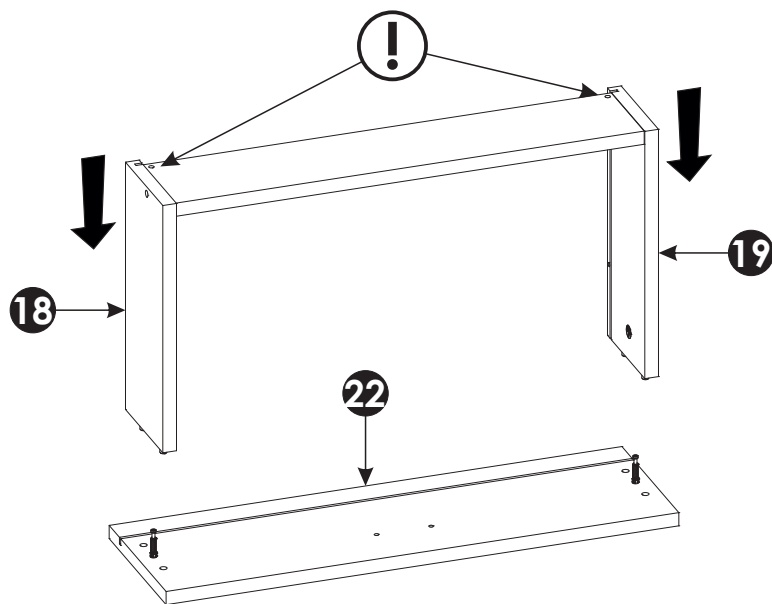
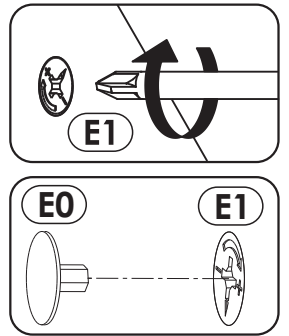
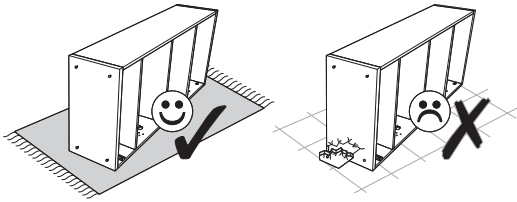
44 ▶



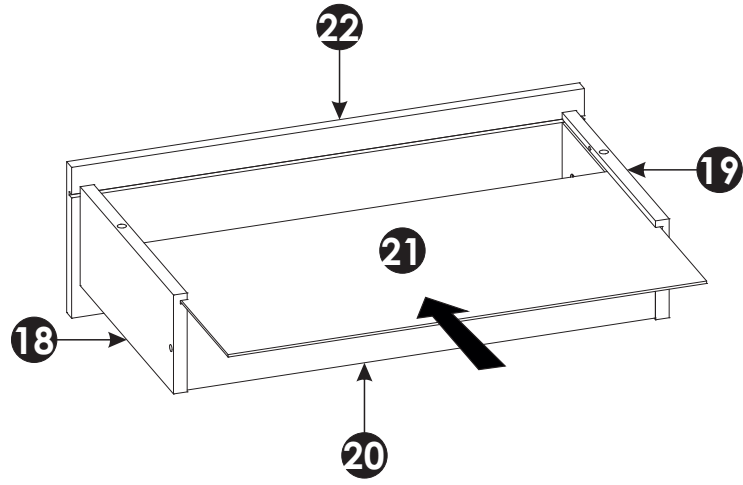
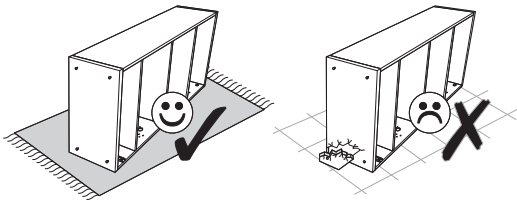
45 ▶



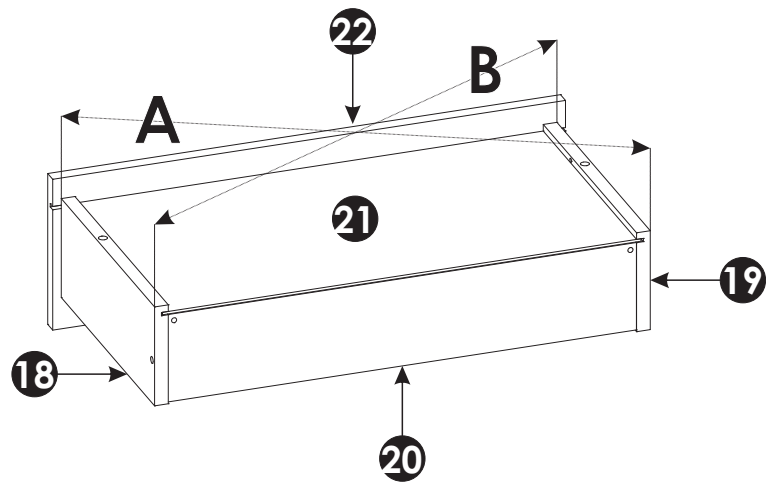
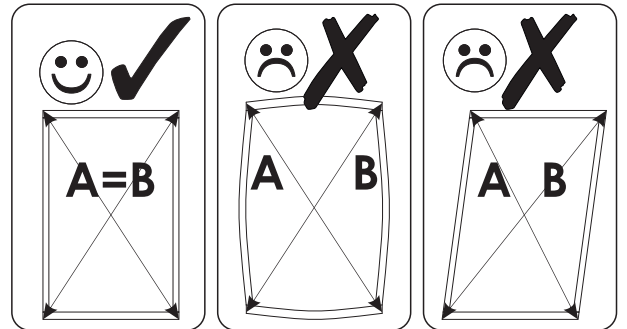
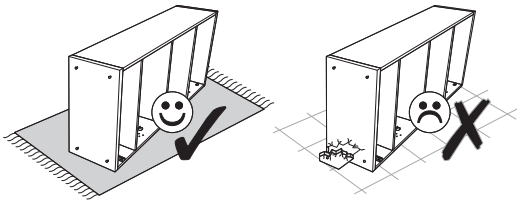
46 ▶



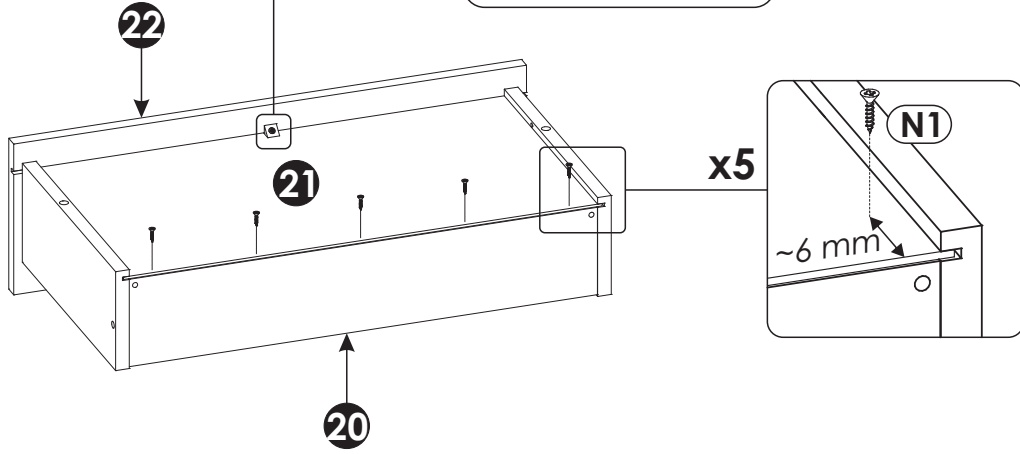
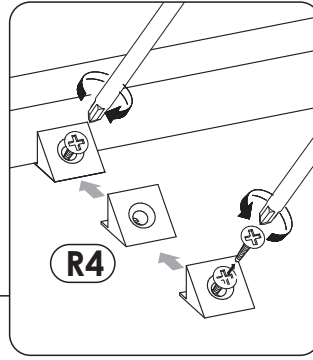
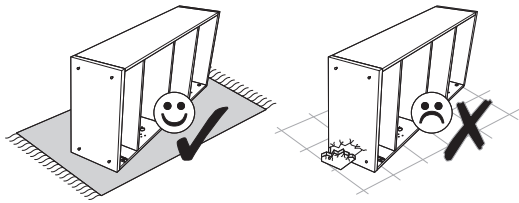
47 ▶



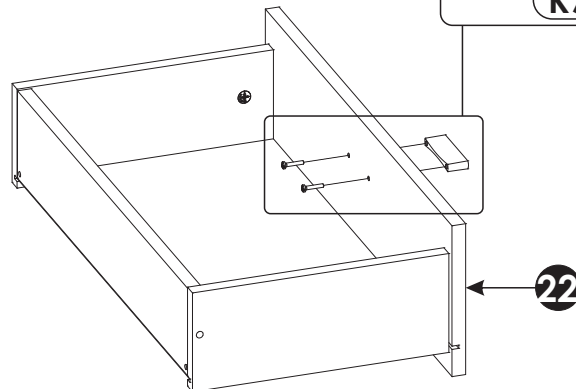
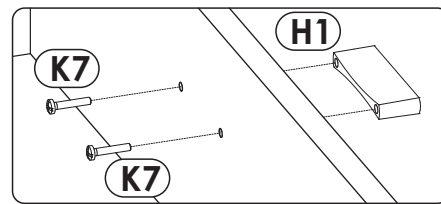
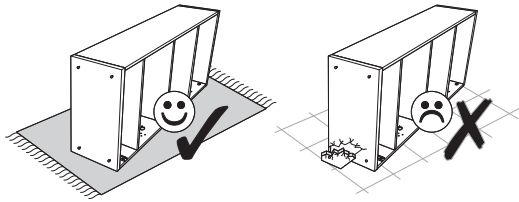
48 ▶

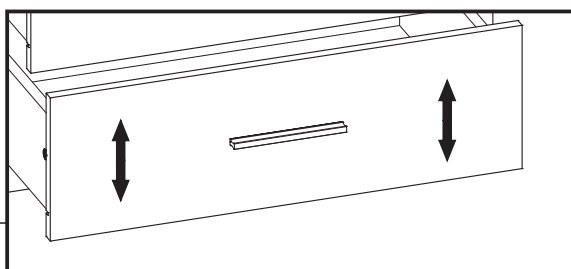
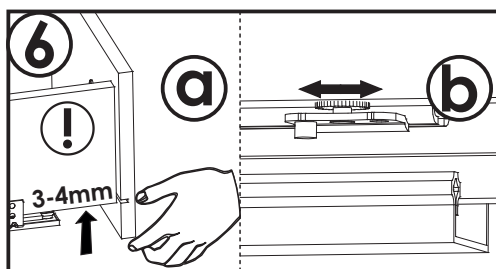
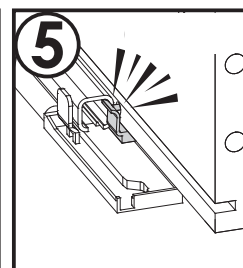
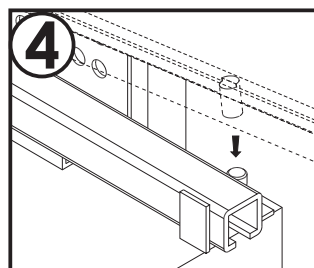
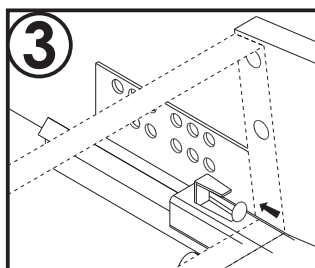
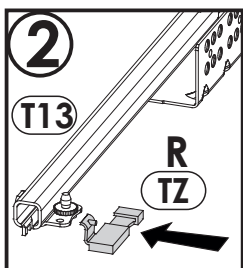
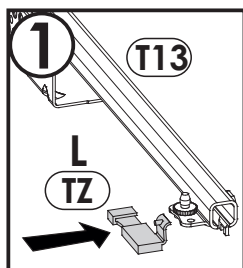
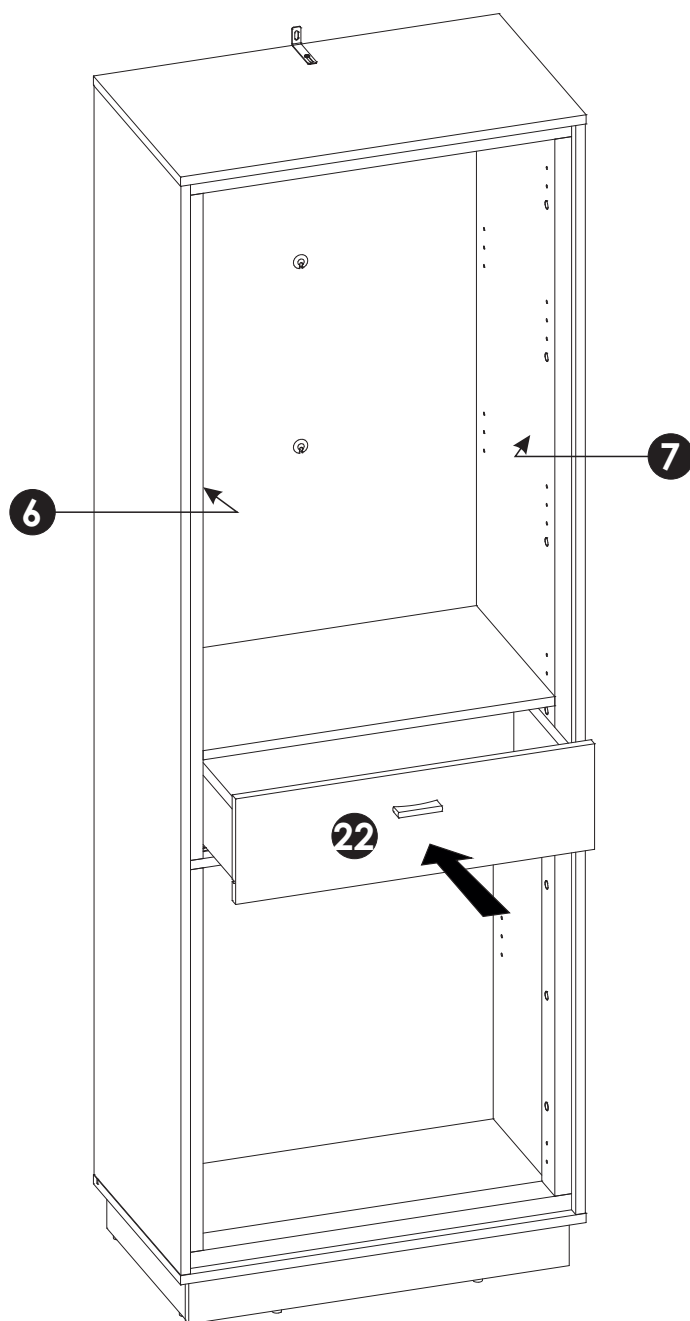


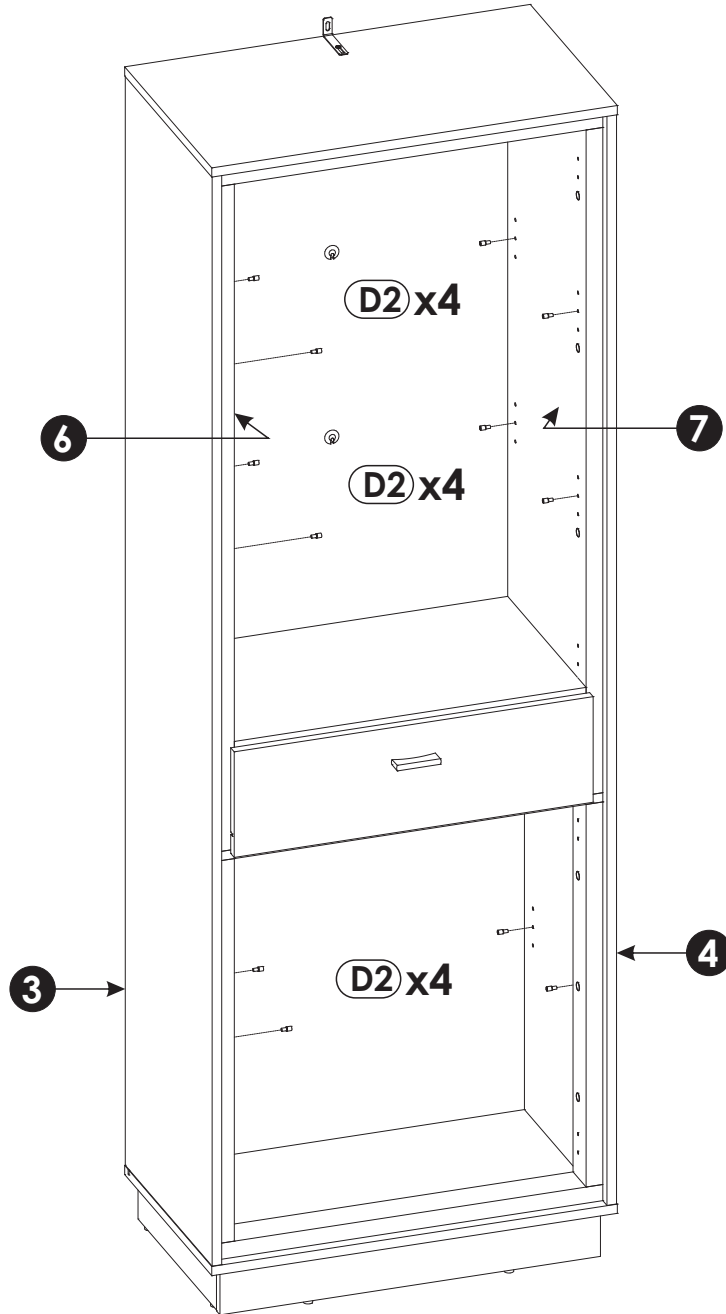
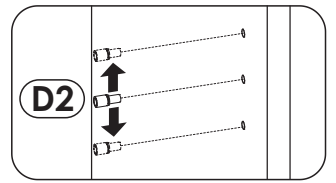
49 ▶

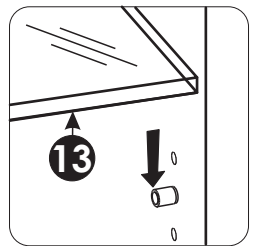
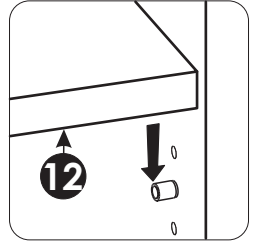
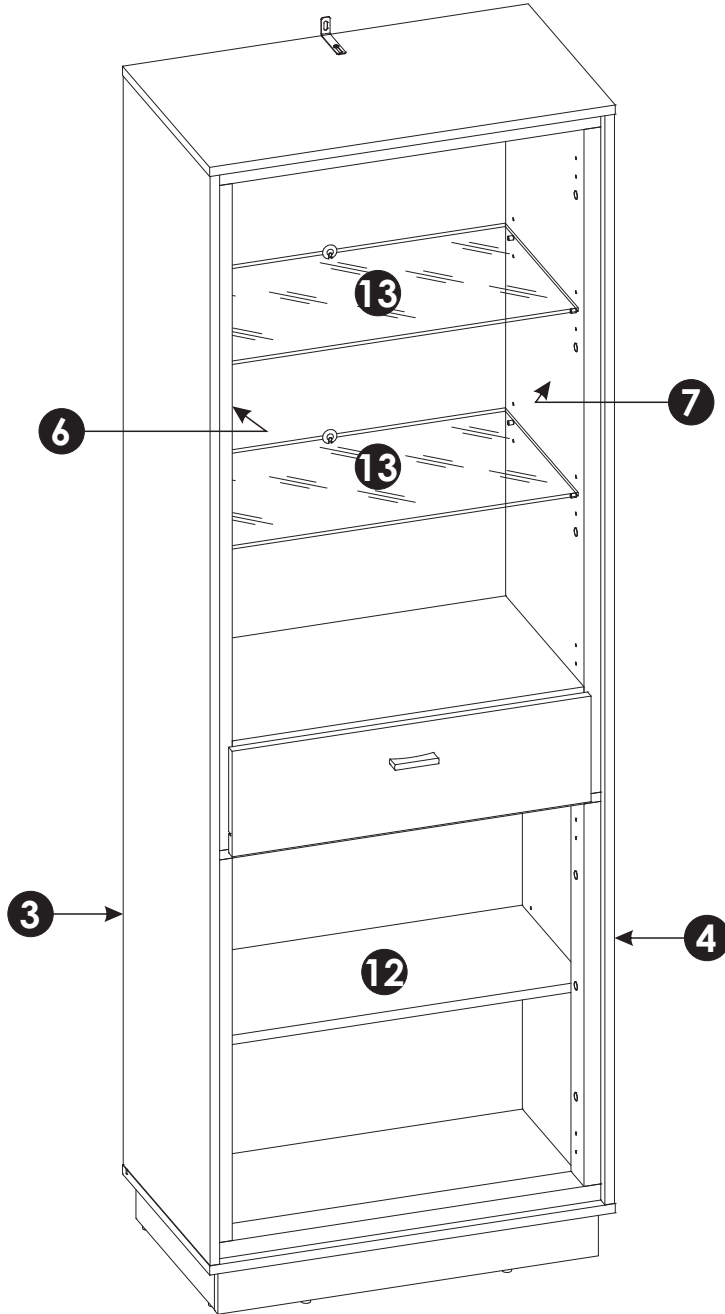


50 ▶

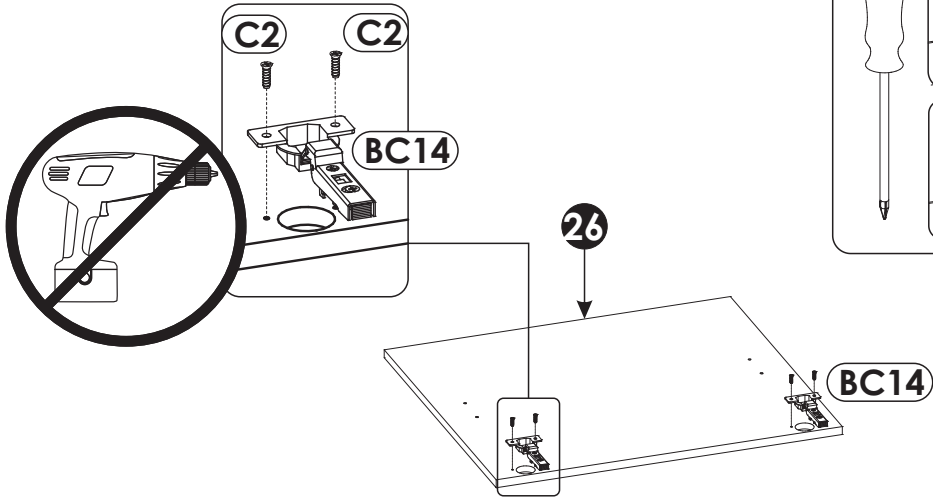
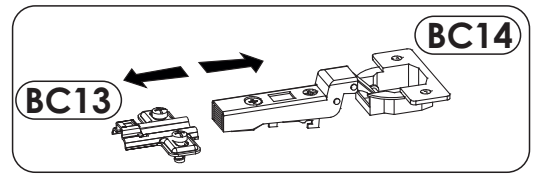
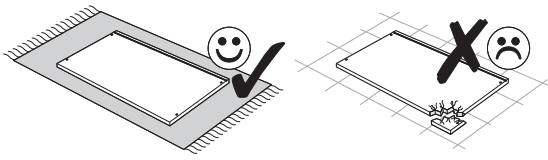




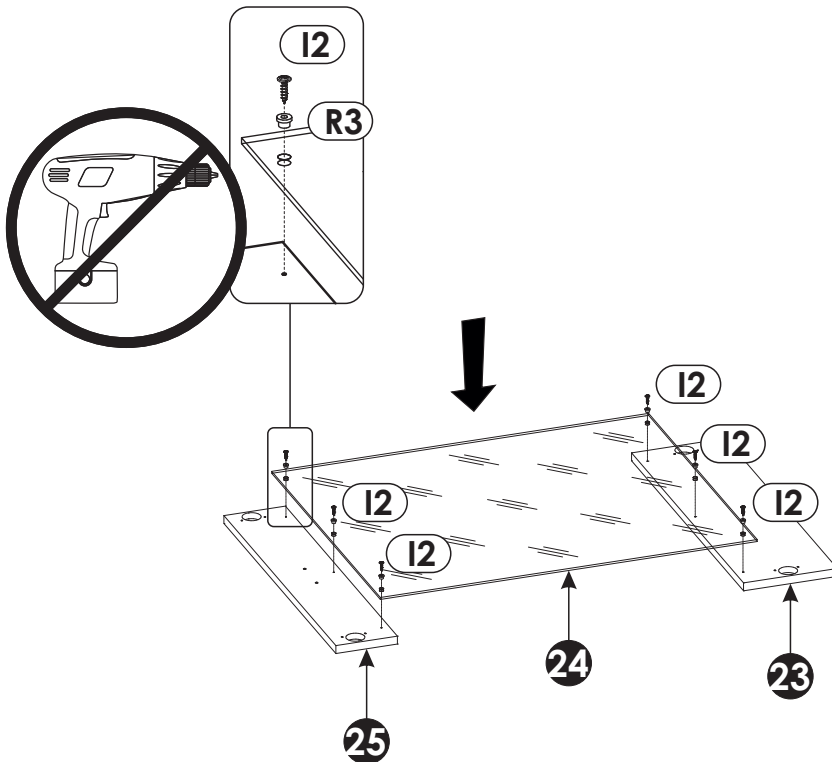
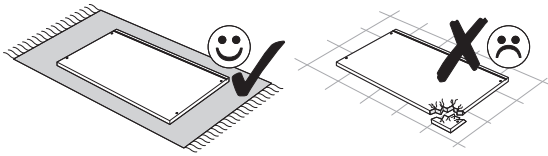




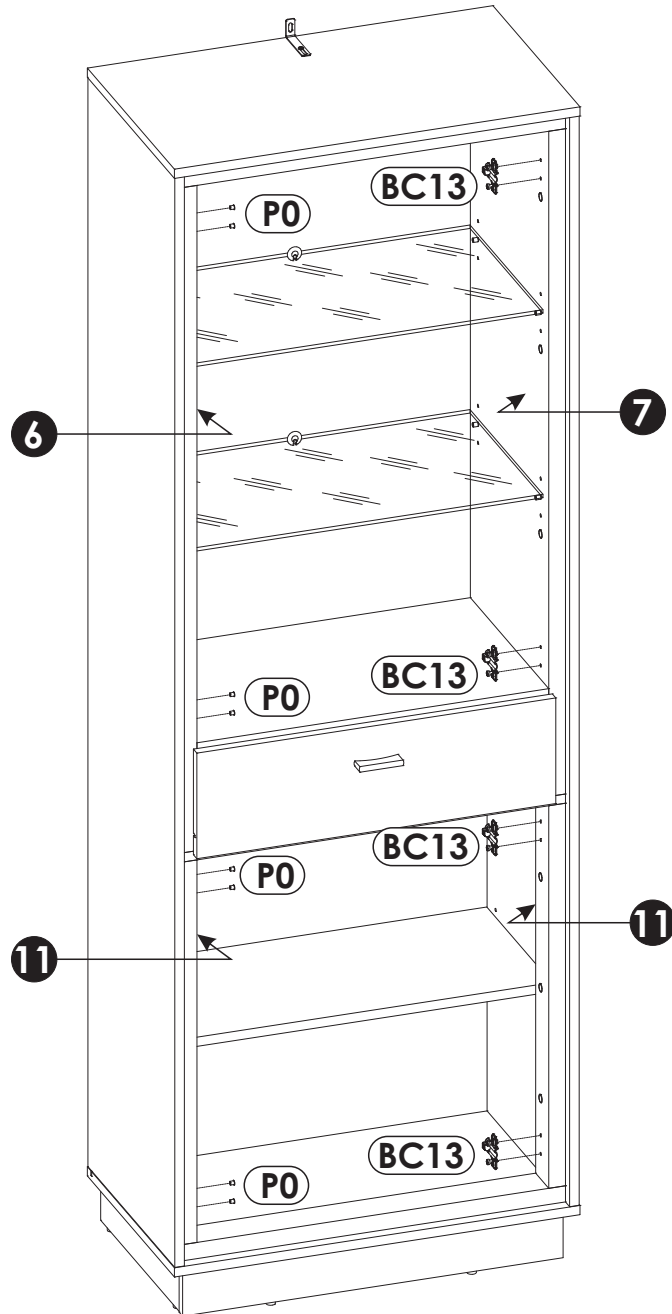
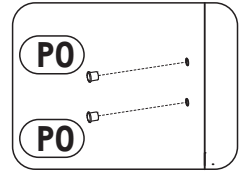
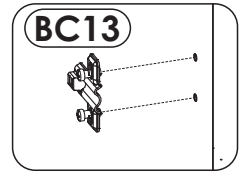
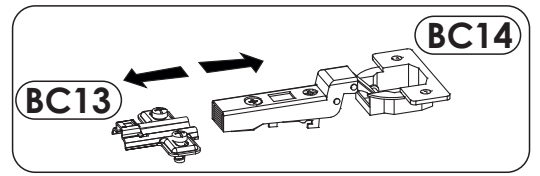
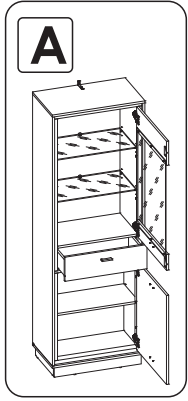
54▶



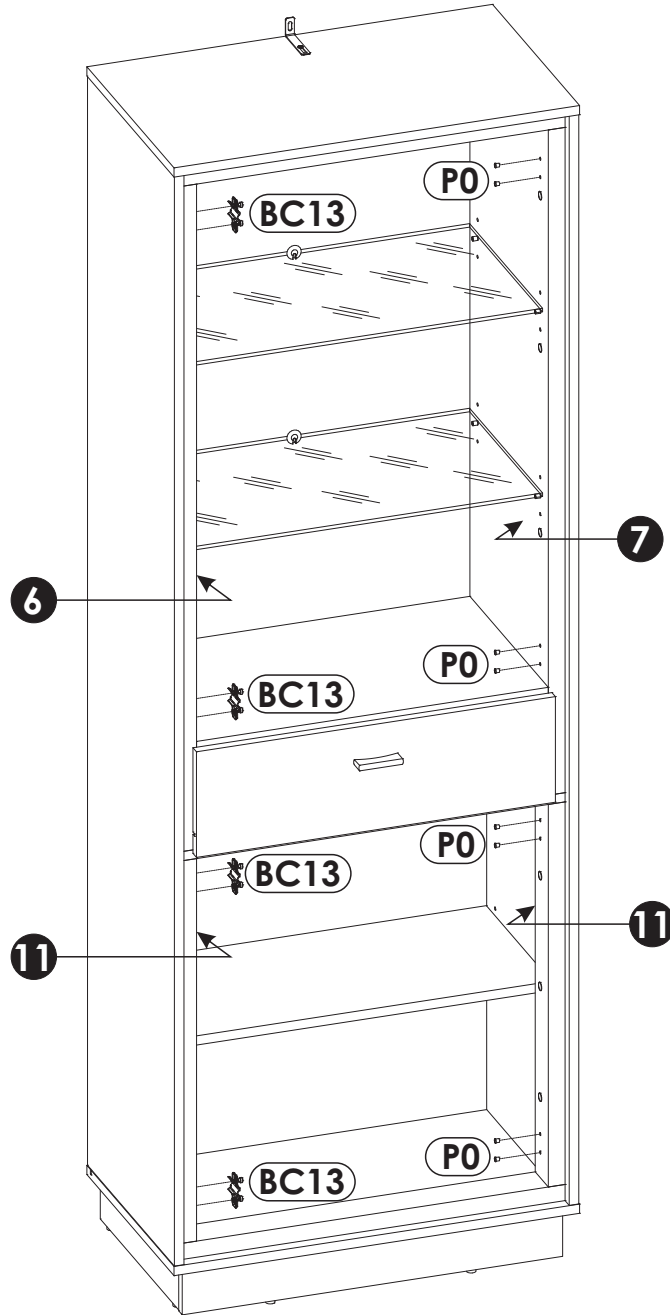
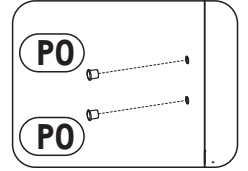
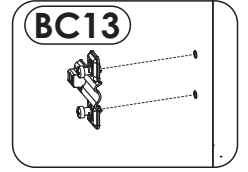
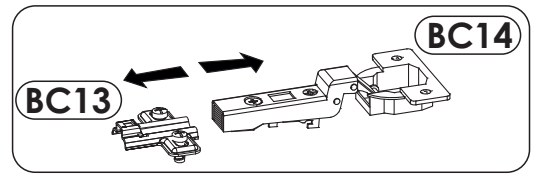
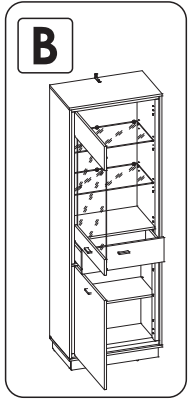
55▶



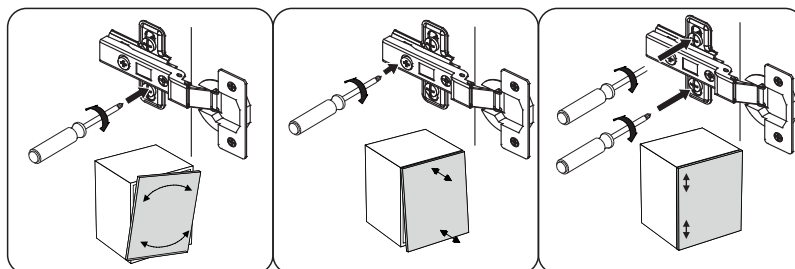
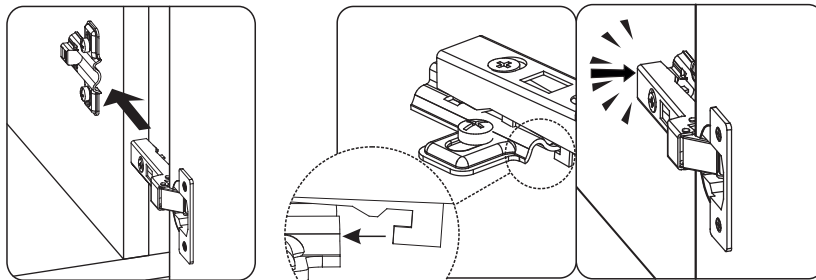
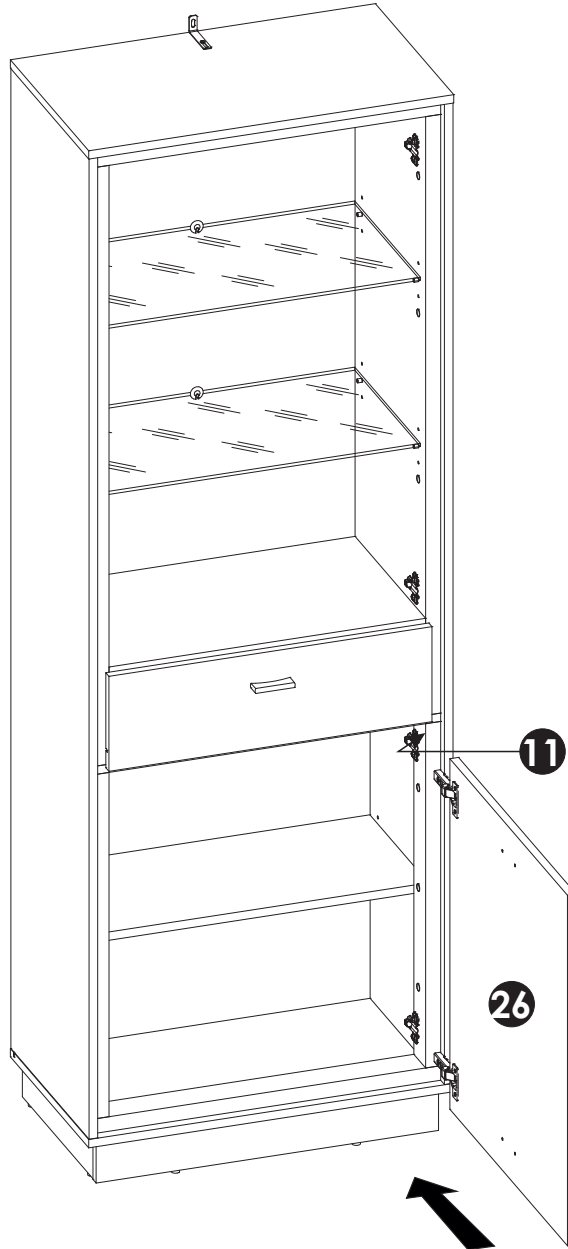
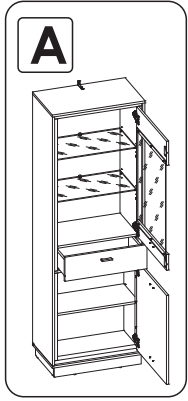
56.A ▶



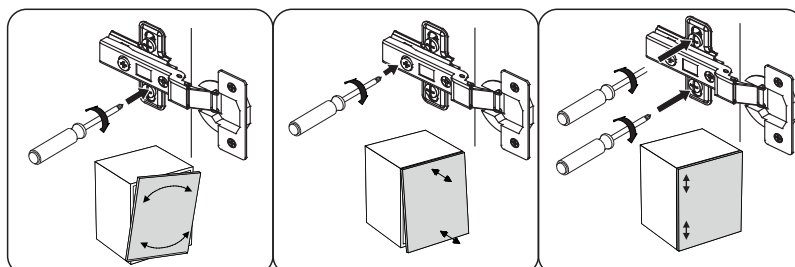
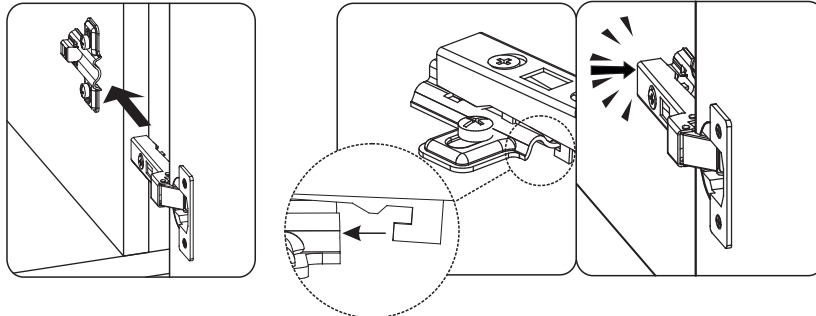
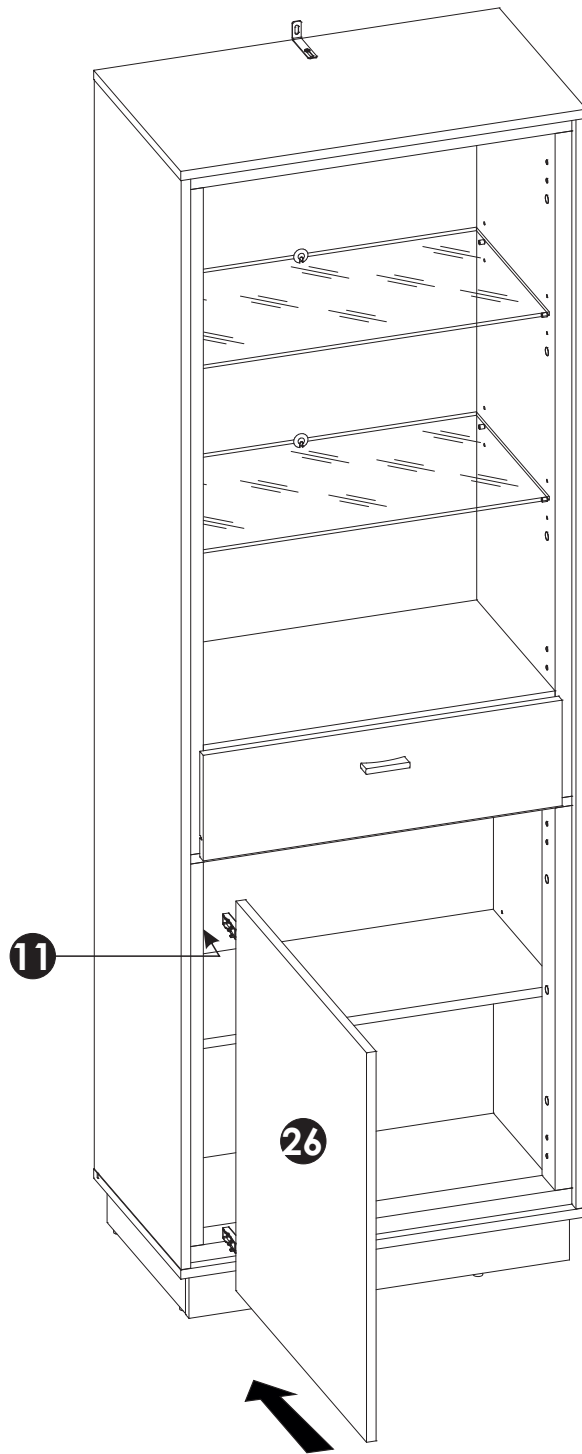
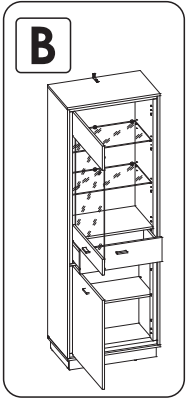
56.B ▶



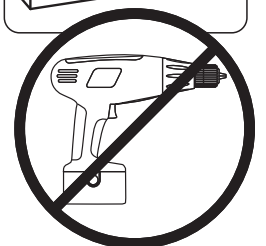
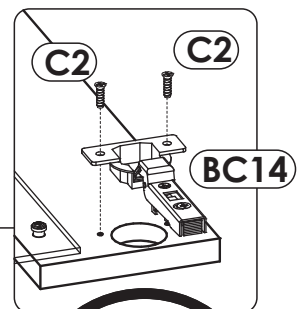
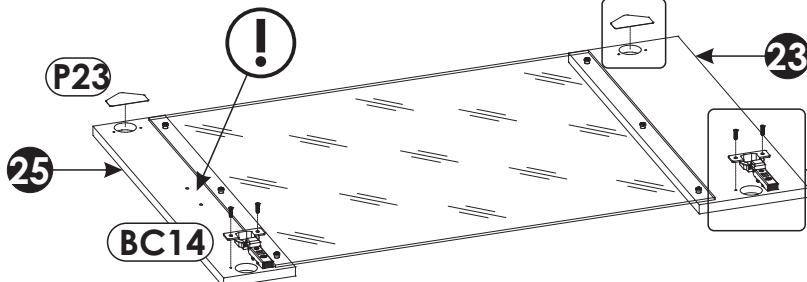
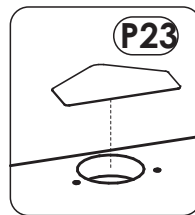
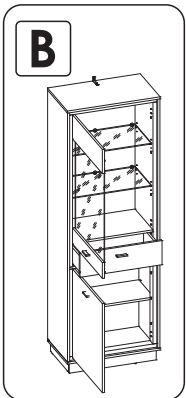
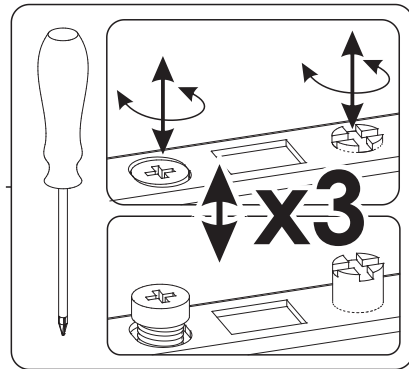
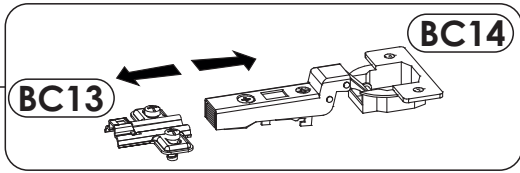
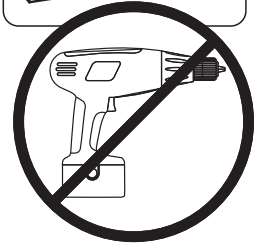
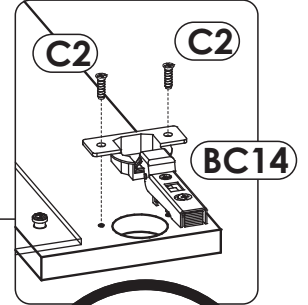
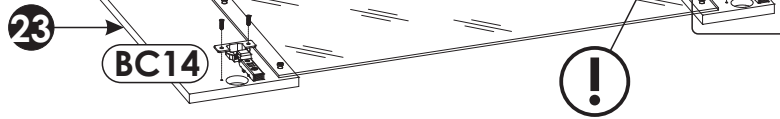
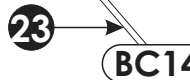
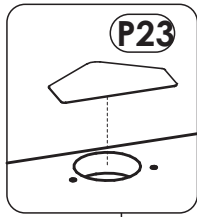
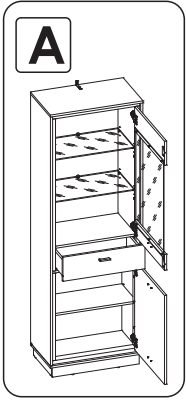
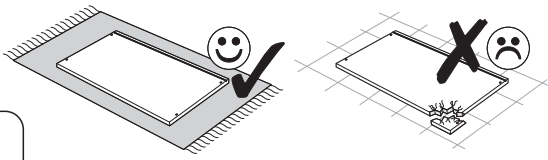
57.A ▶



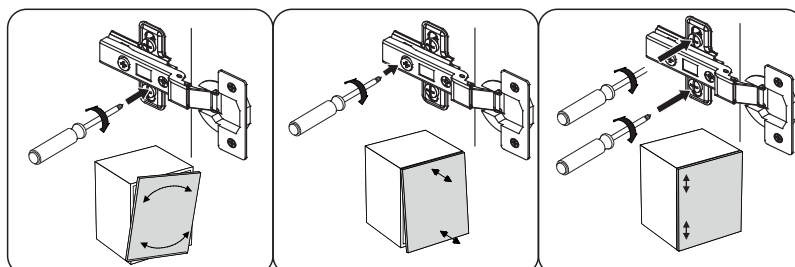
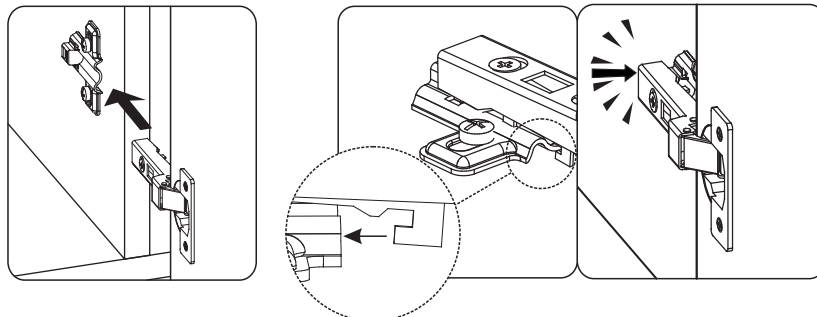
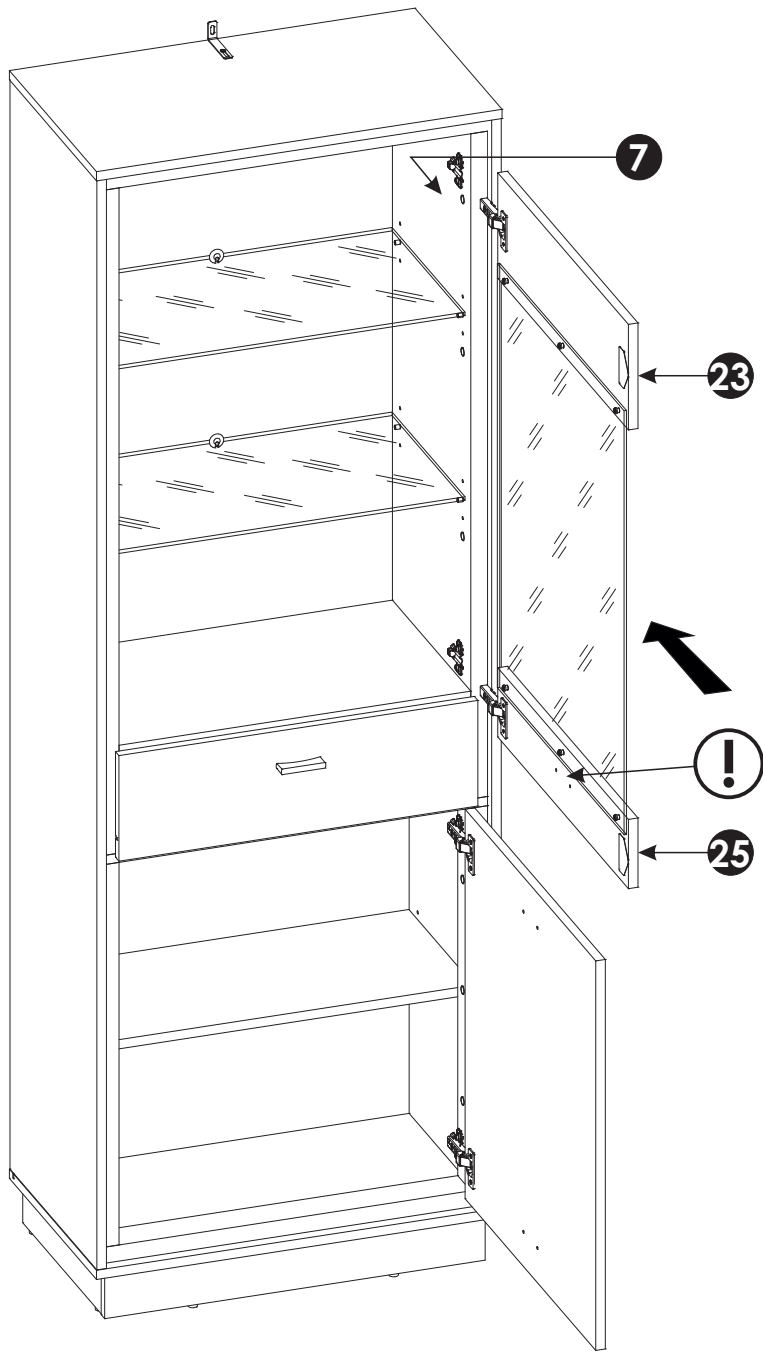
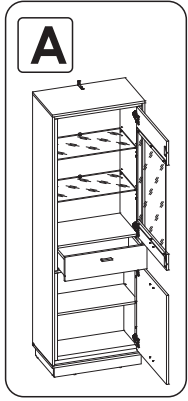
57.B ▶



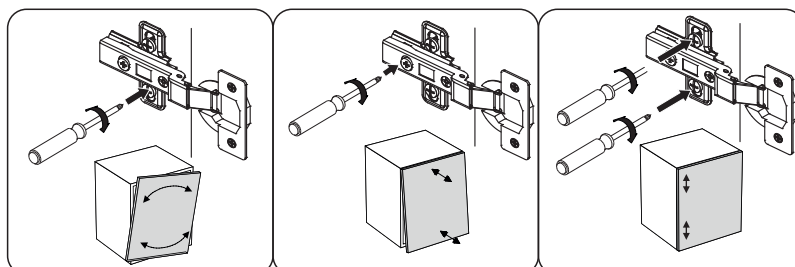
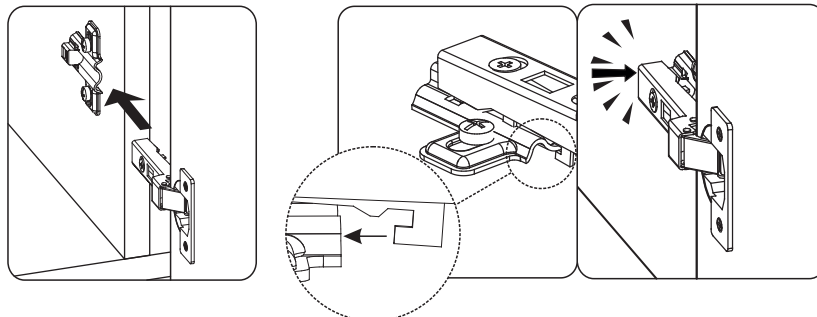
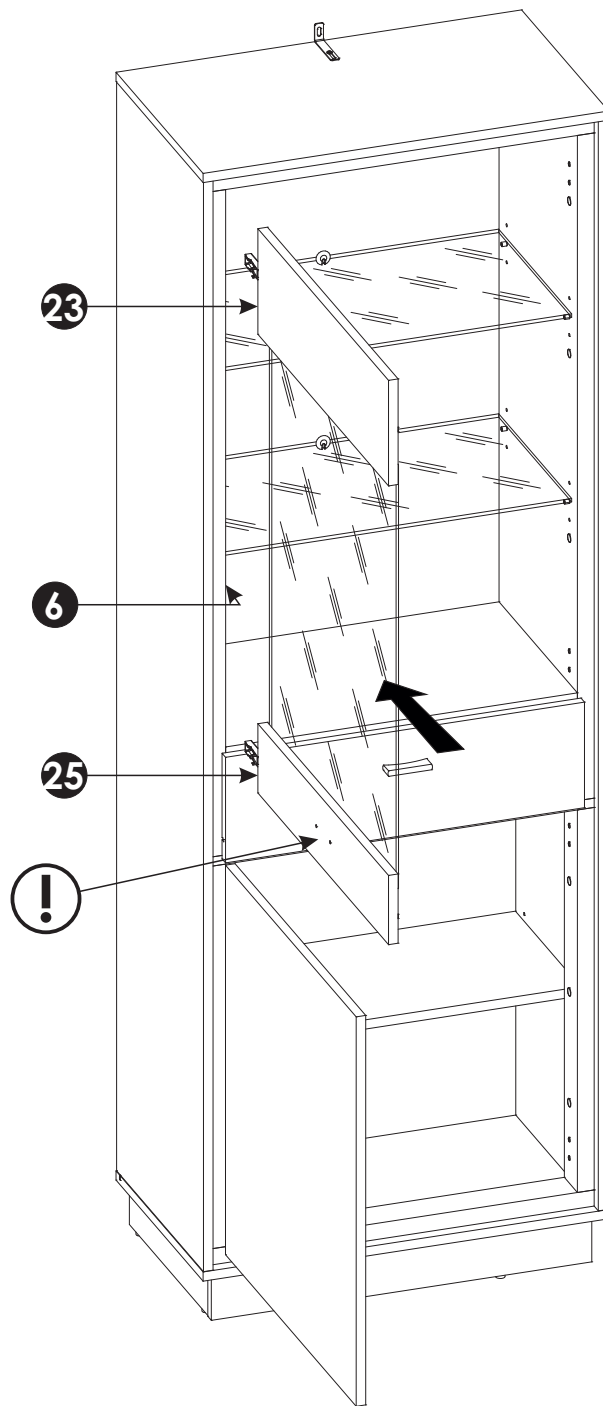
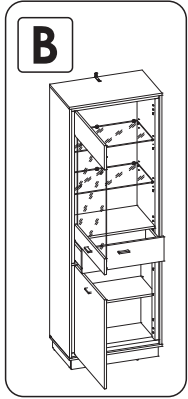
58 ▶



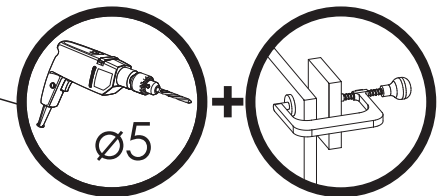
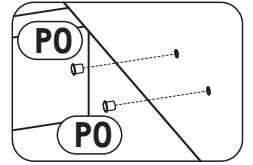
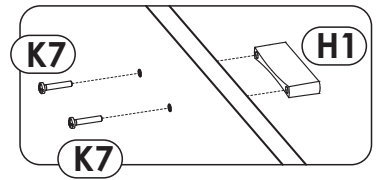
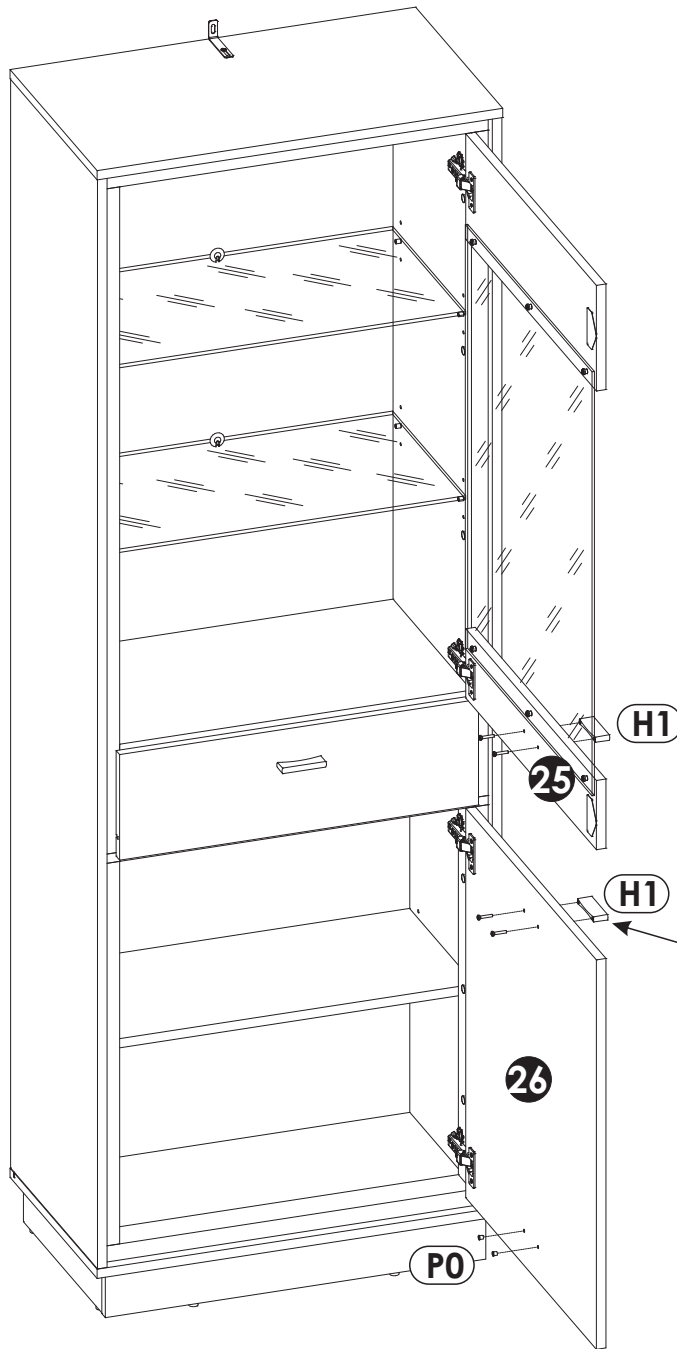
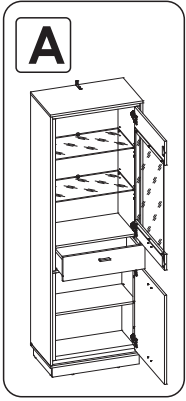
59.A ▶



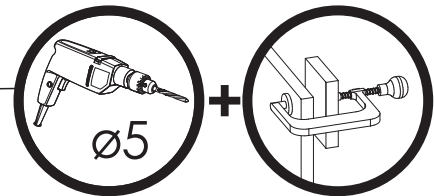
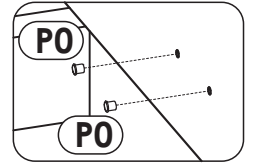
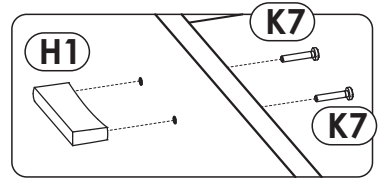
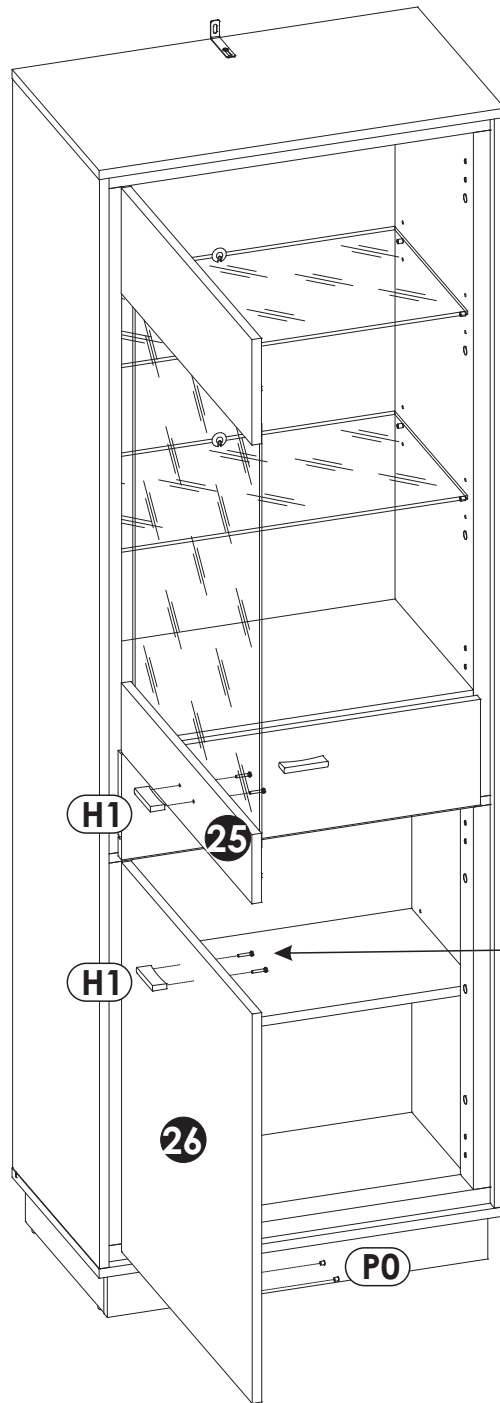
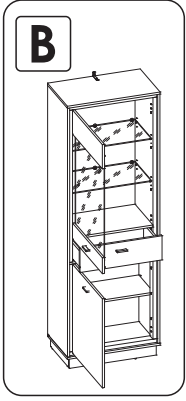
59.B ▶



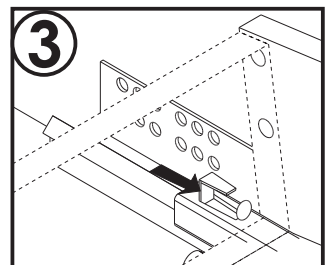
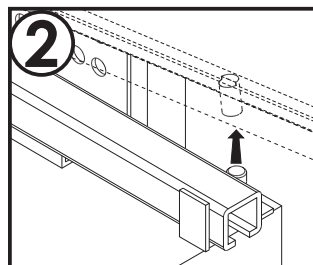
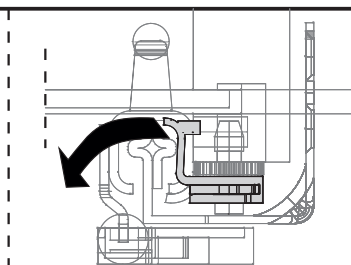
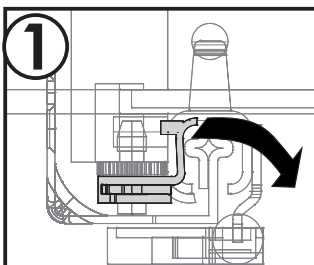
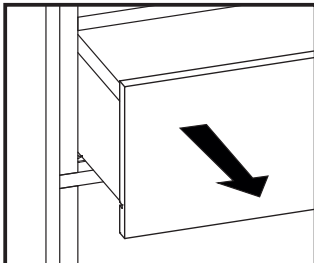
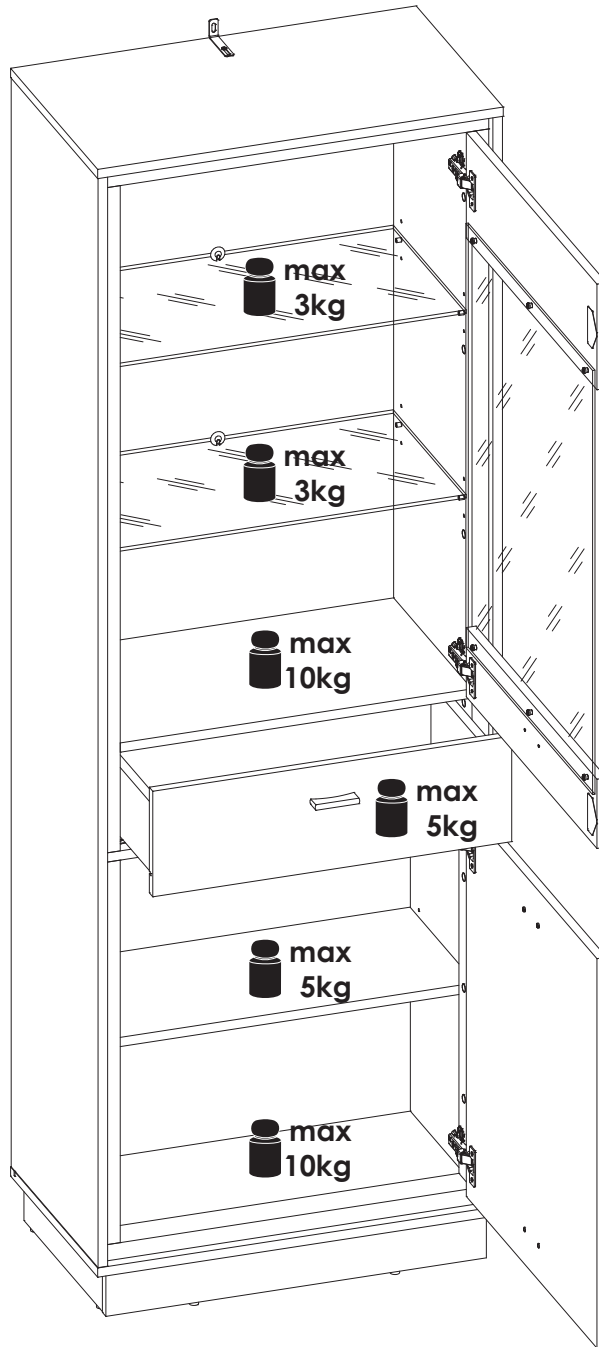
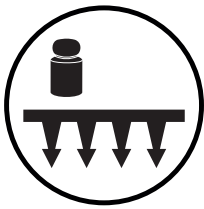
60.A ▶

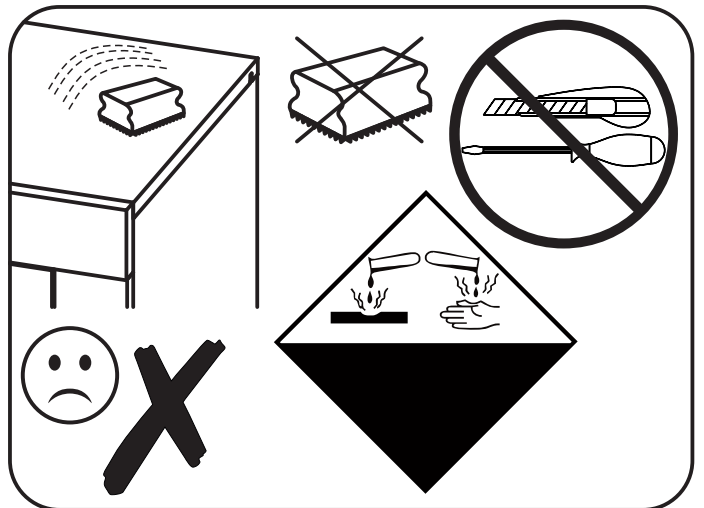
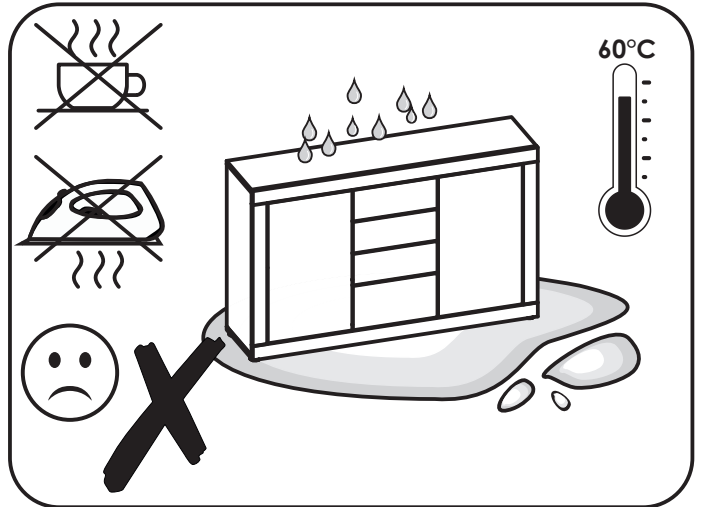
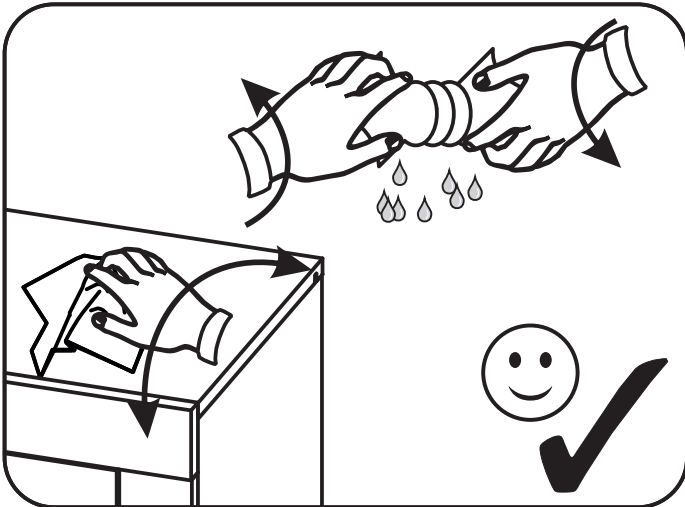
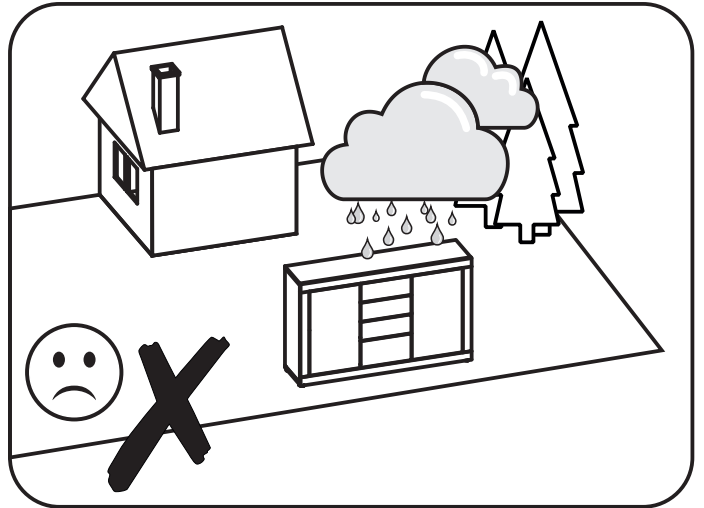
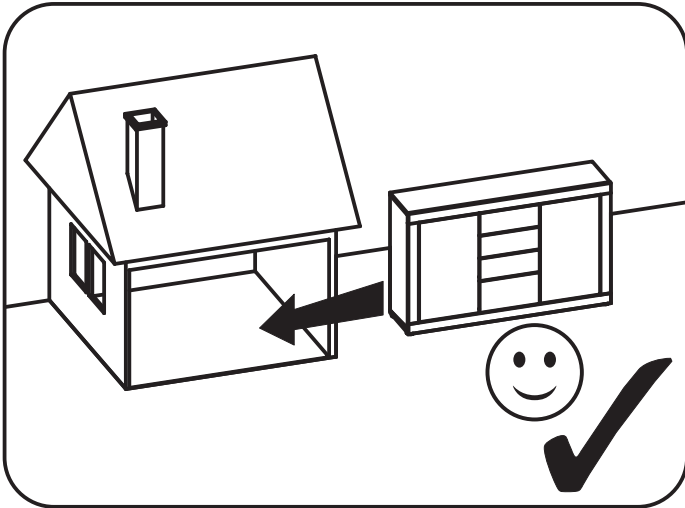


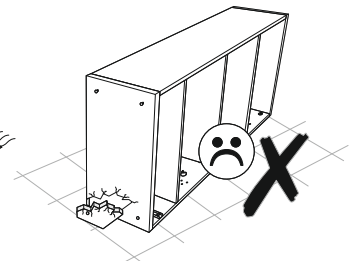
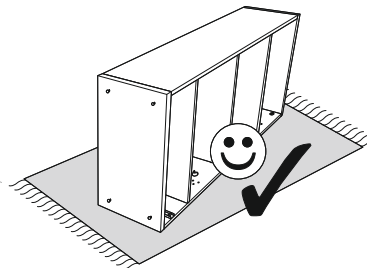
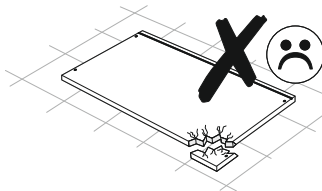
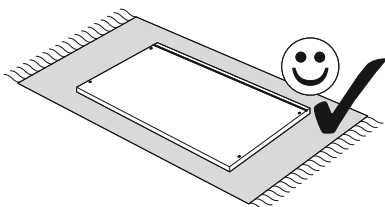
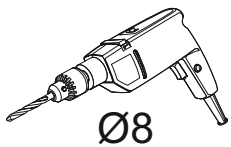
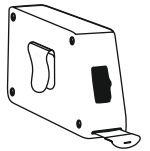
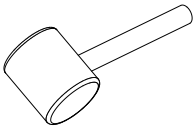
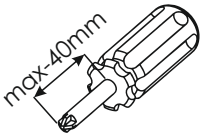
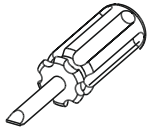
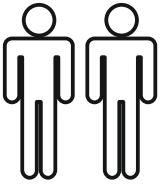
60.B ▶

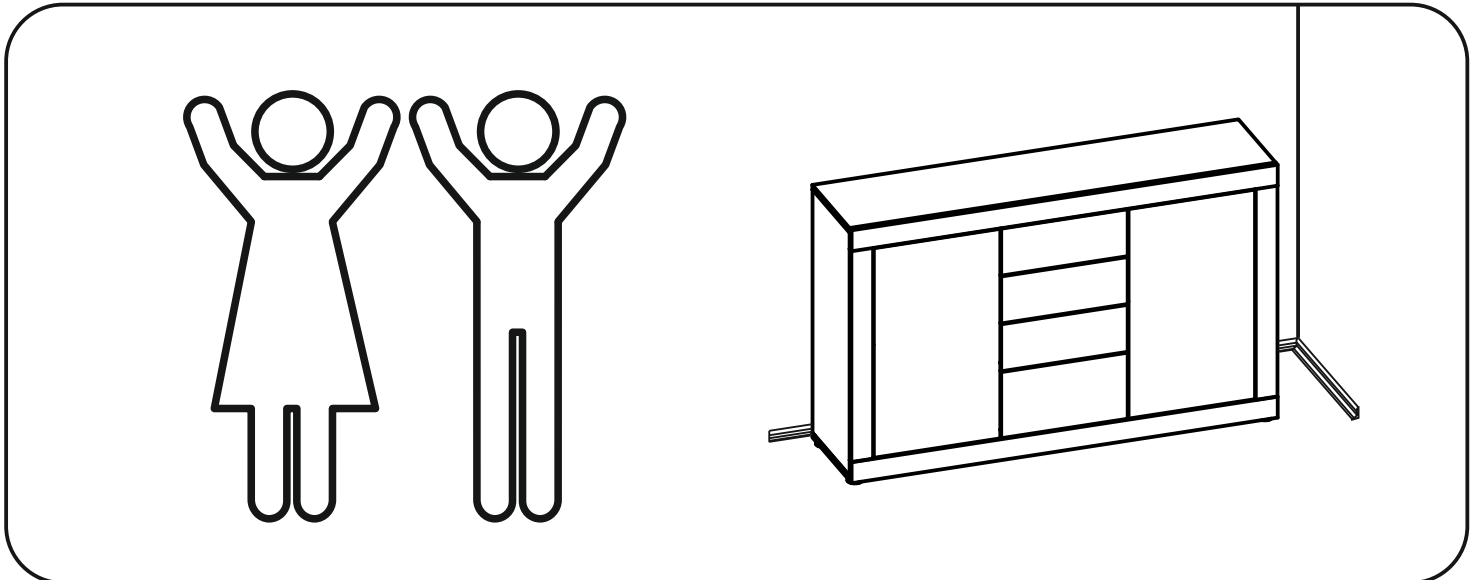
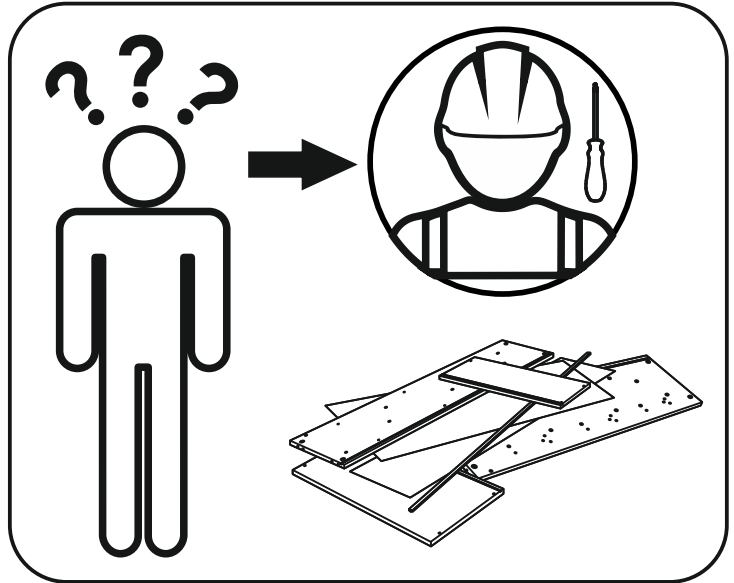
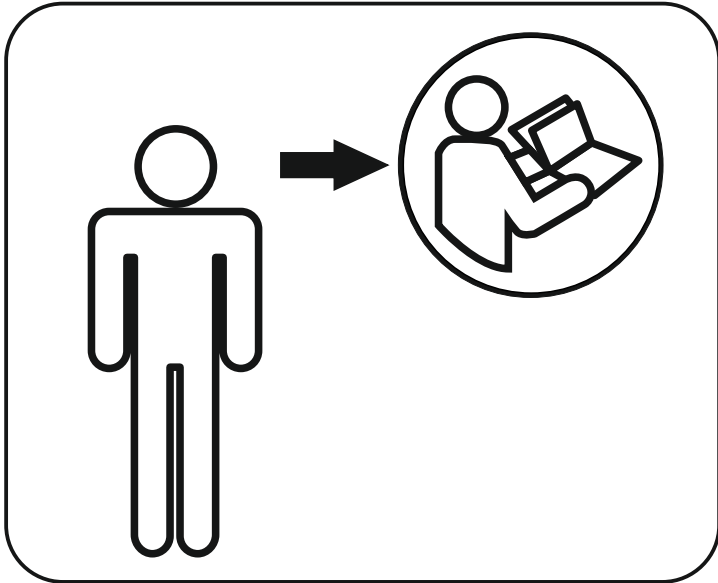
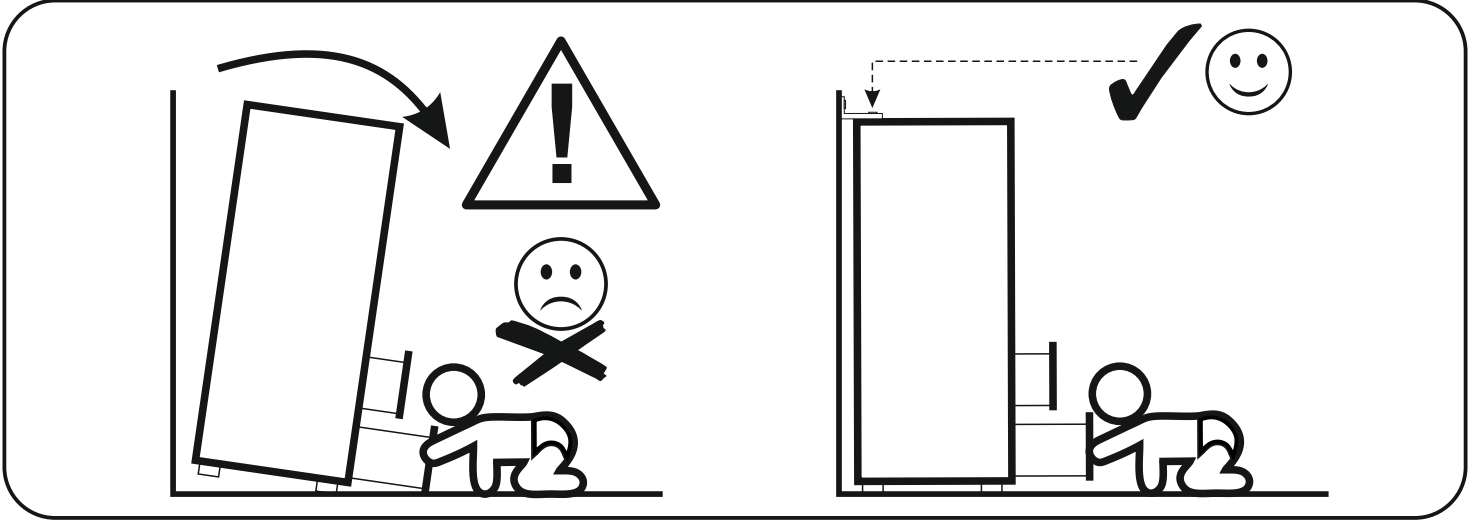
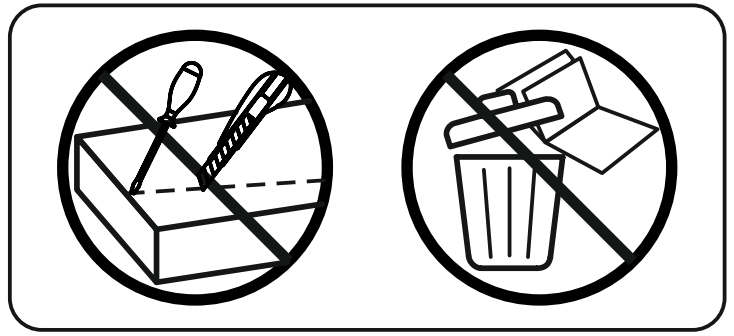
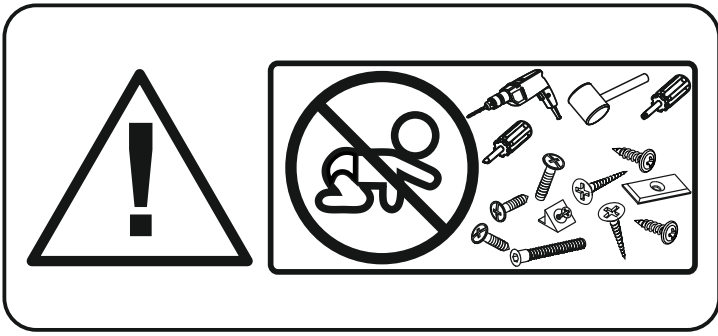


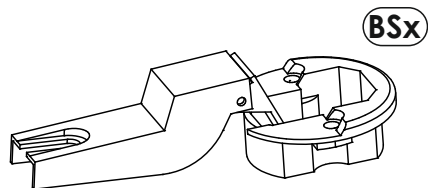
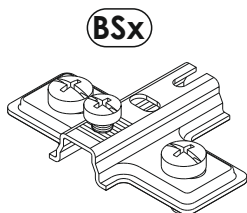
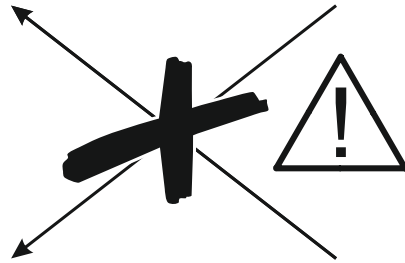
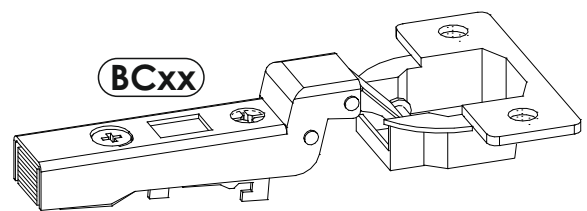
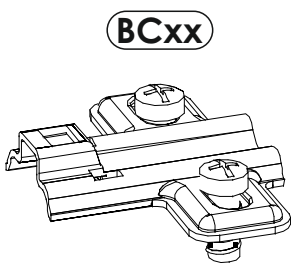
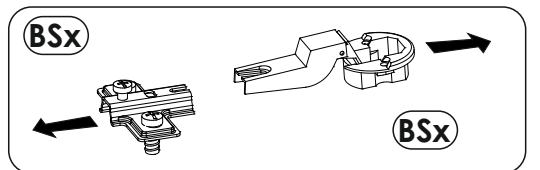
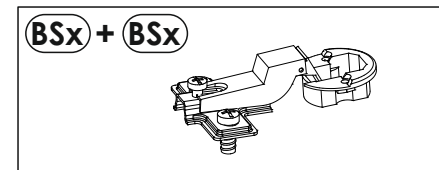
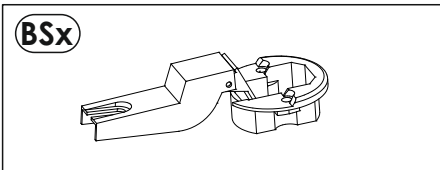
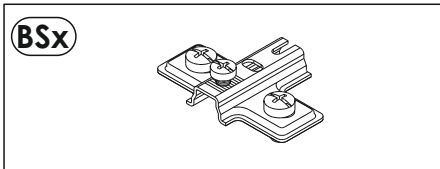
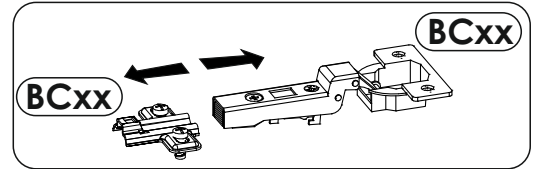
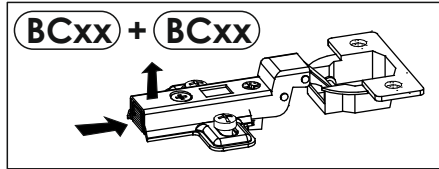
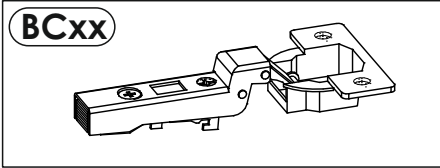
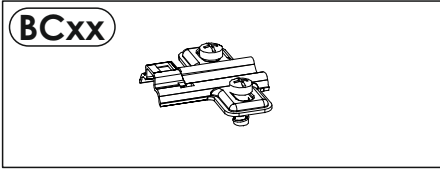
61 ▶

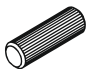

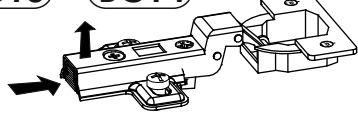
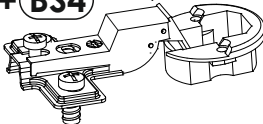
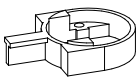

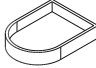

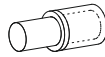
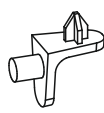
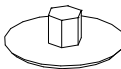

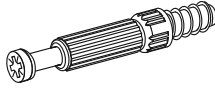
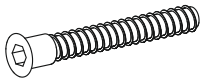
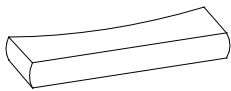
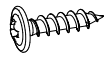
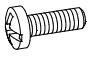
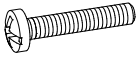
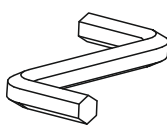


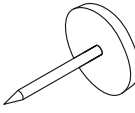


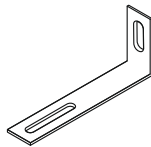
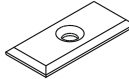
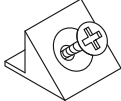
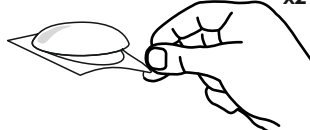


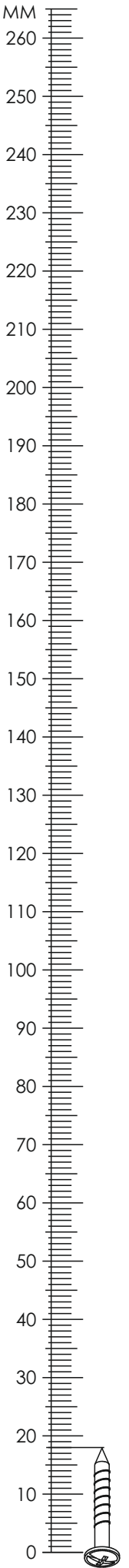


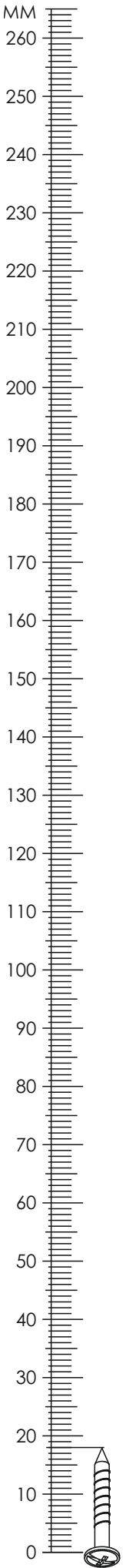
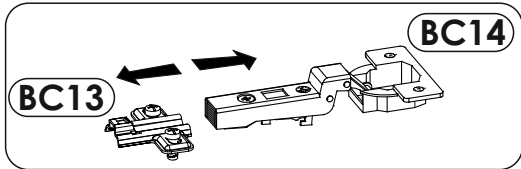
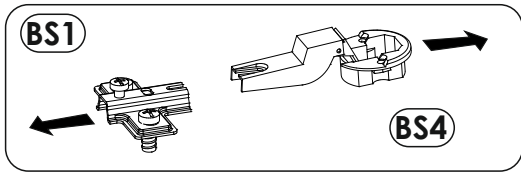
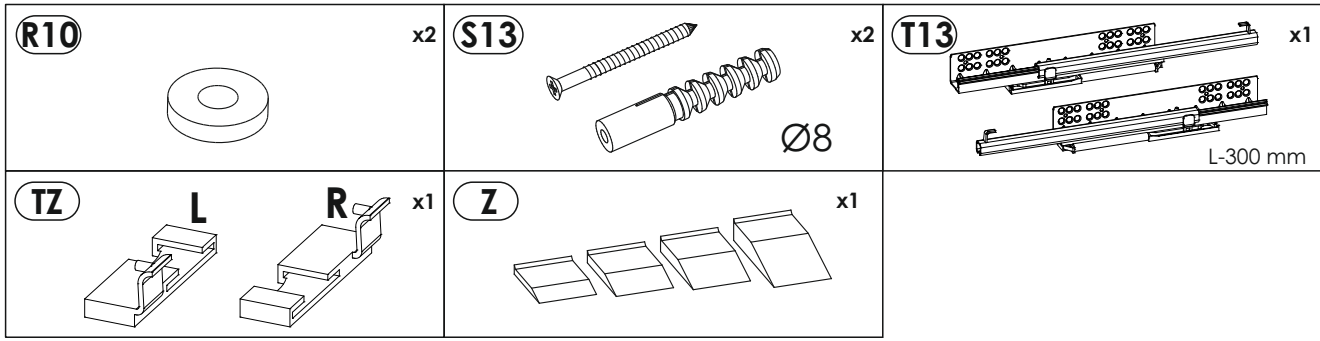


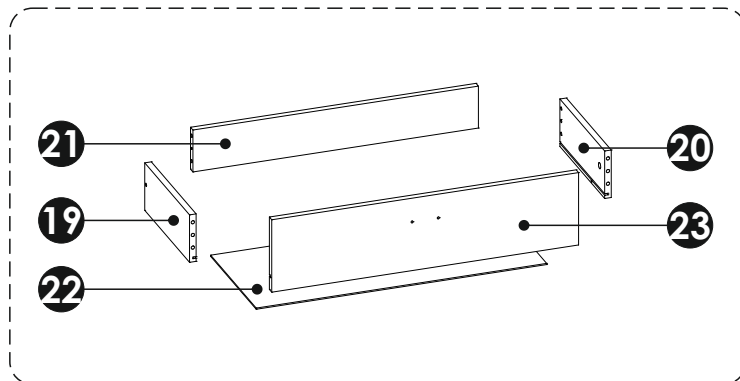
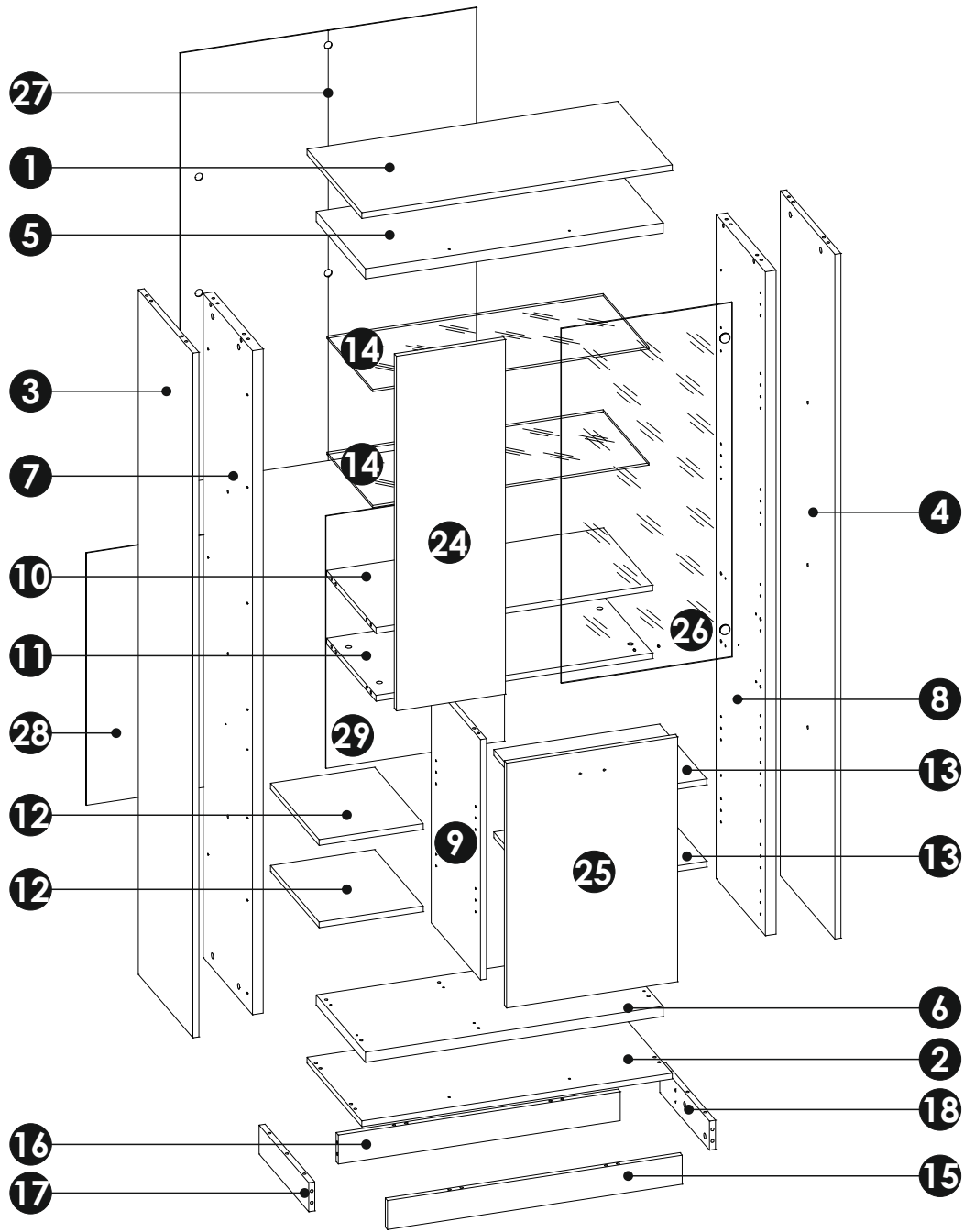
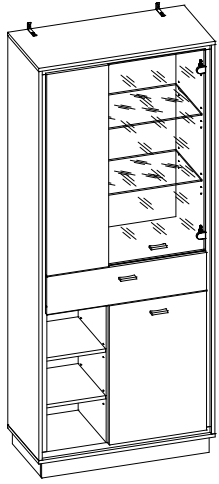


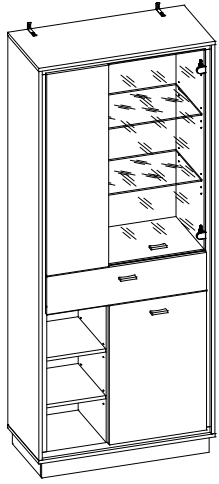


A1 8 x 35 mm x48 	A6 8 x 24 mm x6 	BC13 + BC14 x4 
BS1 + BS4 x2 	BS2 x2  	BS3 x2 
C2 5 x 13 mm x12 	D2 x16 	D6 x8 
E0 Ø16 x6 	E1 15 x 12 mm x36 	F1 6 x 34 mm x36 
G1 7 x 50 mm x6 	H1 L-75 mm x3 	I2 4 x 16 mm x2 
K4 4 x 12 mm x2 	K7 4 x 22 mm x4 	M x1 
N1 3 x 16 mm x55 	N16 4 x 40 mm x24 	O2 x8 
P15 x5 	P16 x24 Ø14 	Q9 x2 
R1 x9 	R4 x2 	R8 x2 



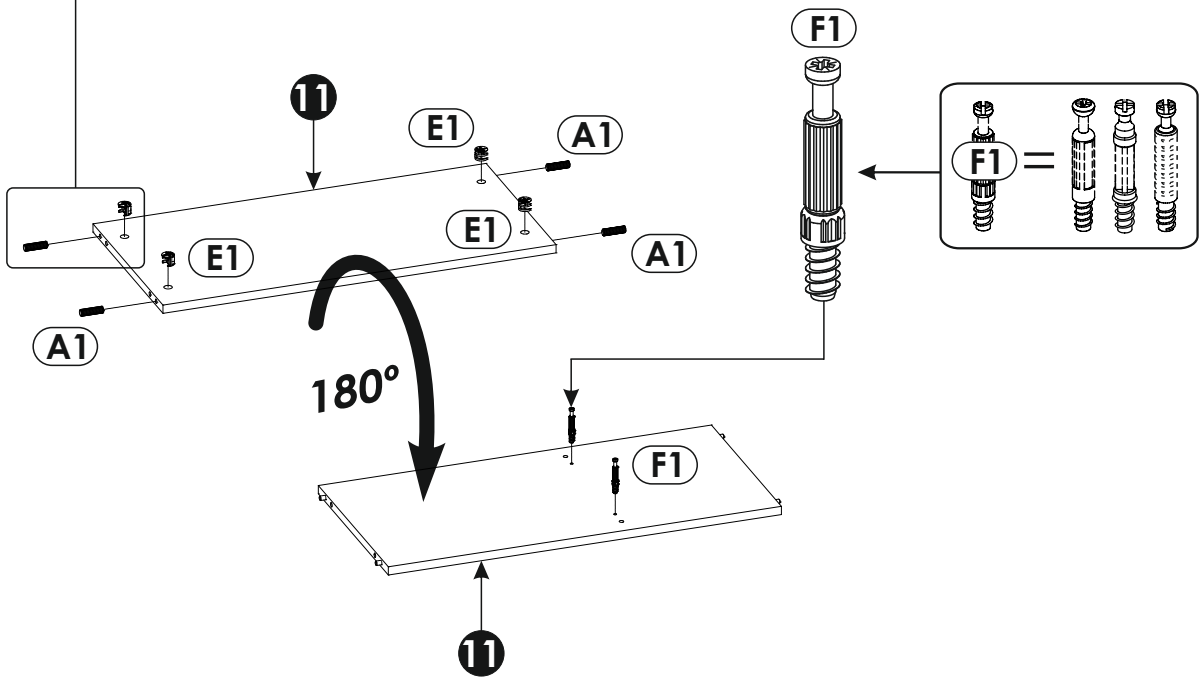
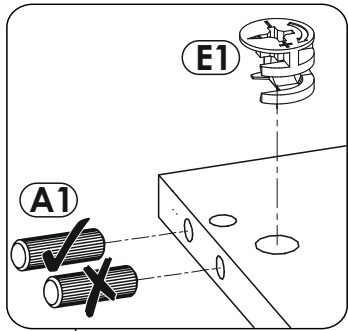
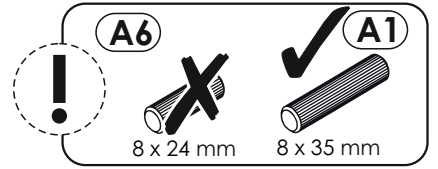
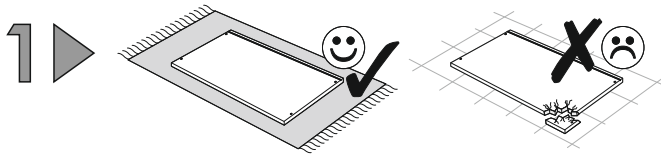
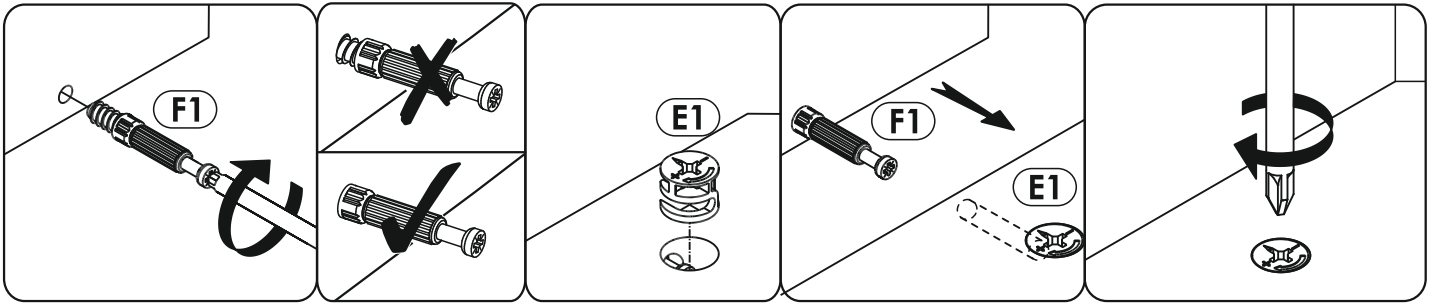


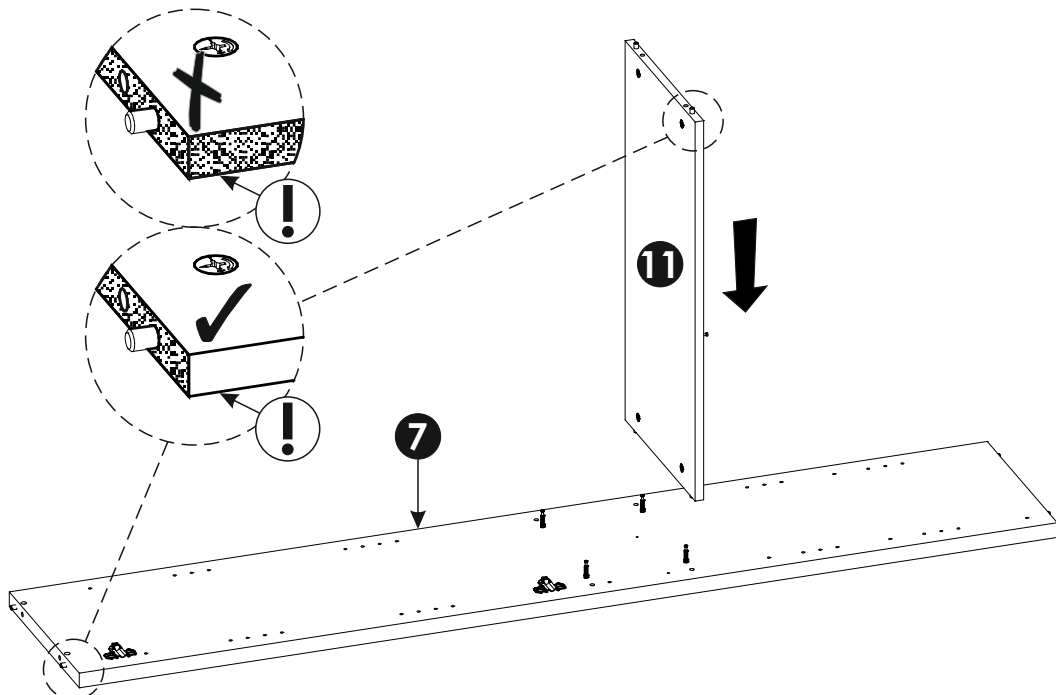
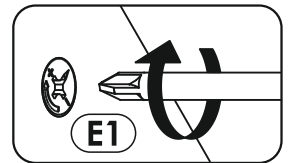
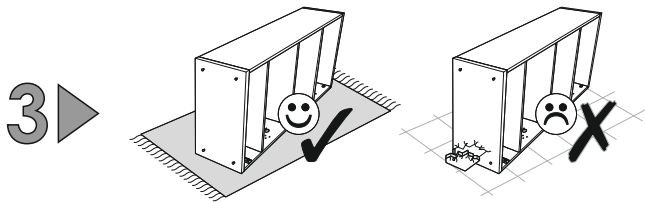
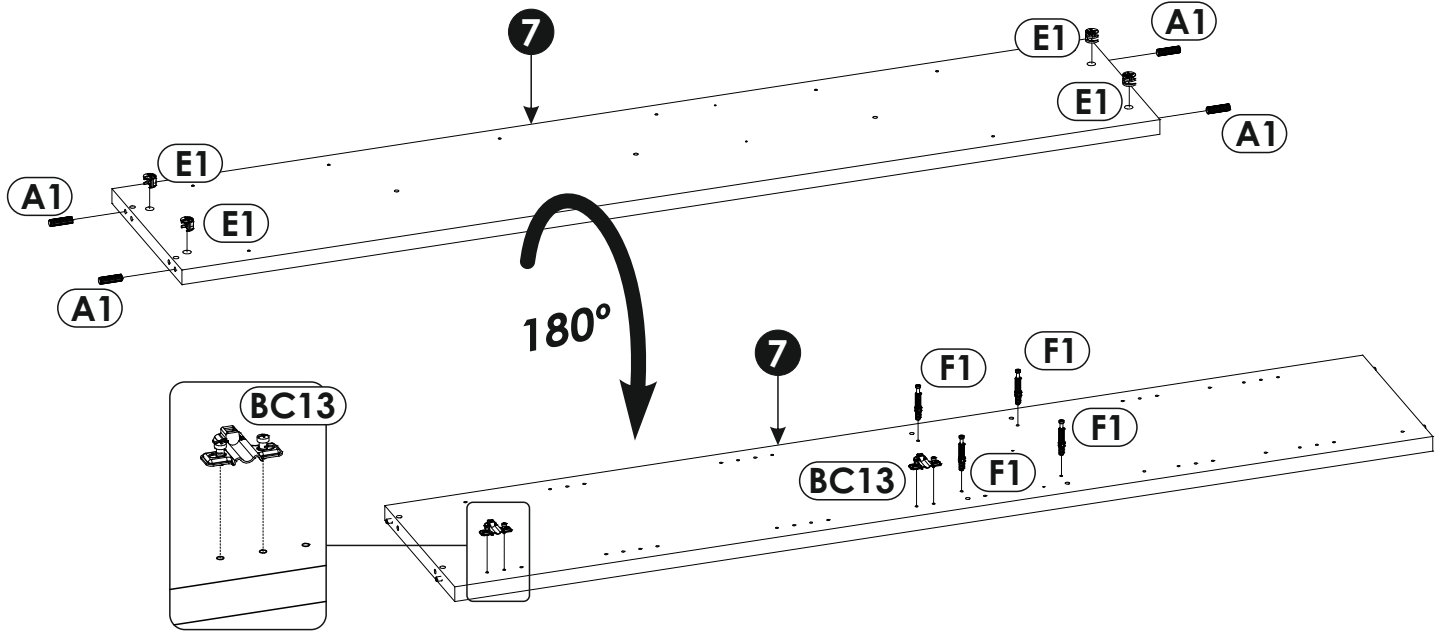
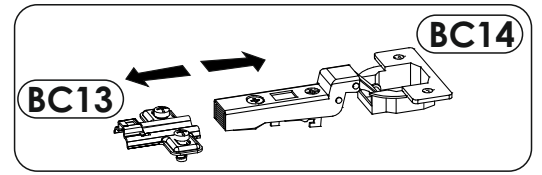
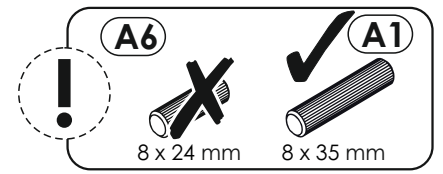
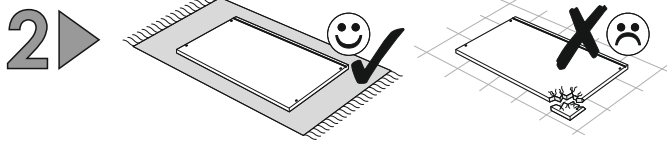


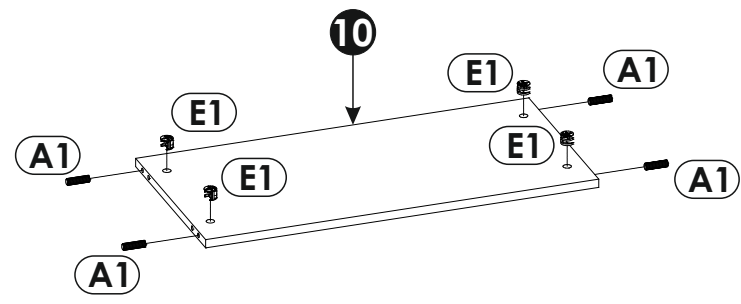
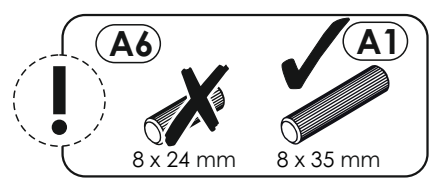
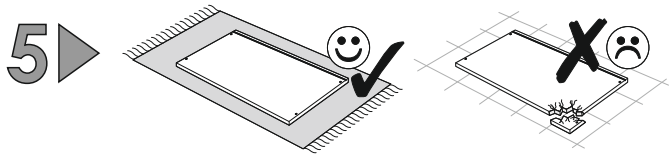
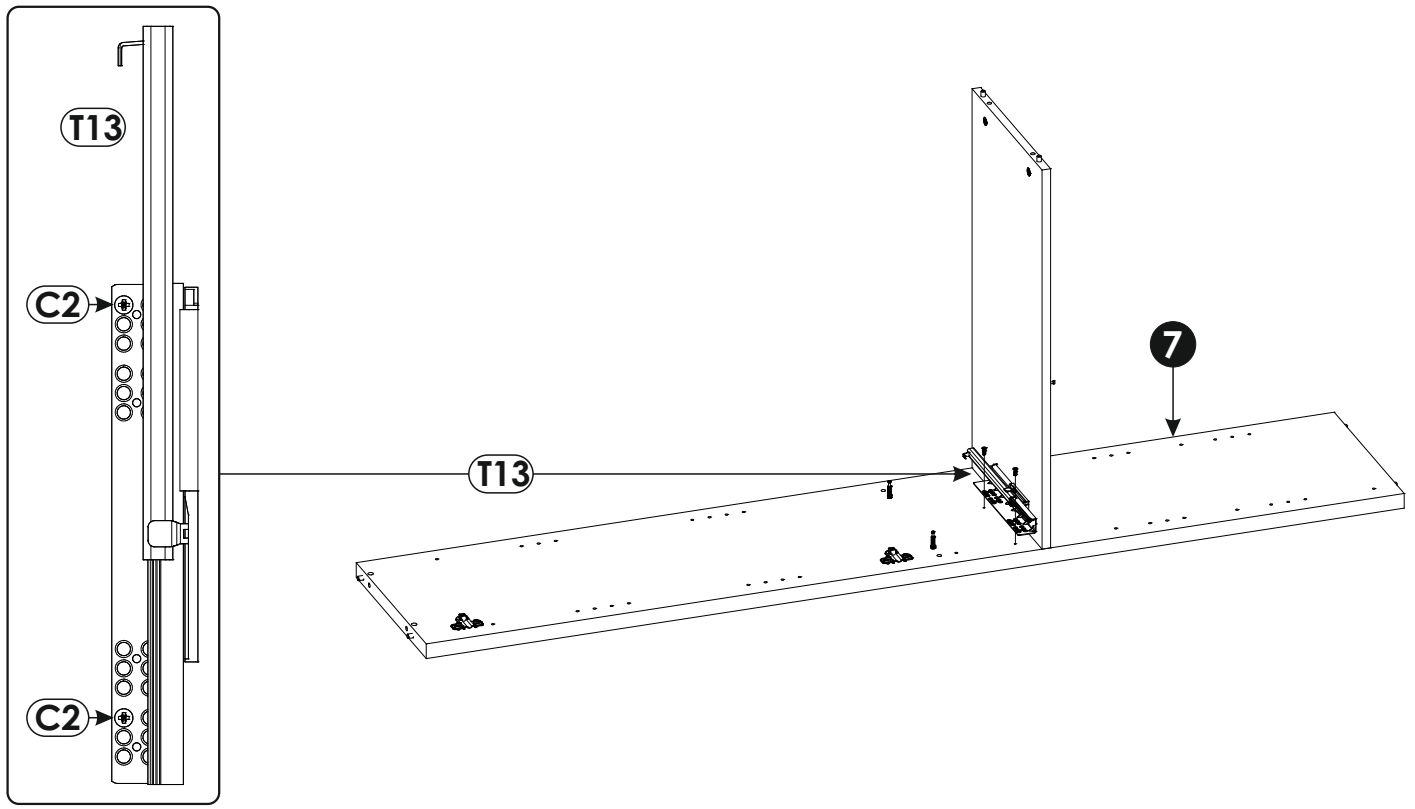
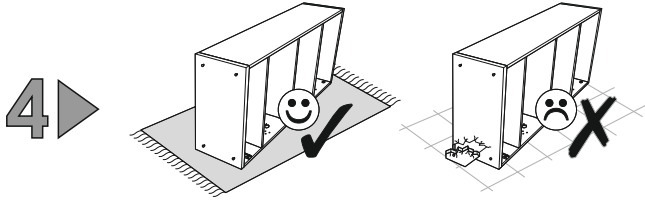


1	827	400	16	x1	1/4
2	827	400	16	x1	1/4
3	1888	399	16	x1	4/4
4	1888	399	16	x1	4/4
5	793	360	28	x1	2/4
6	793	360	28	x1	2/4
7	1831	360	28	x1	3/4
8	1831	360	28	x1	3/4
9	662	360	16	x1	4/4
10	736	360	16	x1	1/4
11	736	360	16	x1	1/4
12	277	355	16	x2	4/4
13	441	345	16	x2	1/4
14	735	335	6	x2	2/4
15	785	80	16	x1	2/4

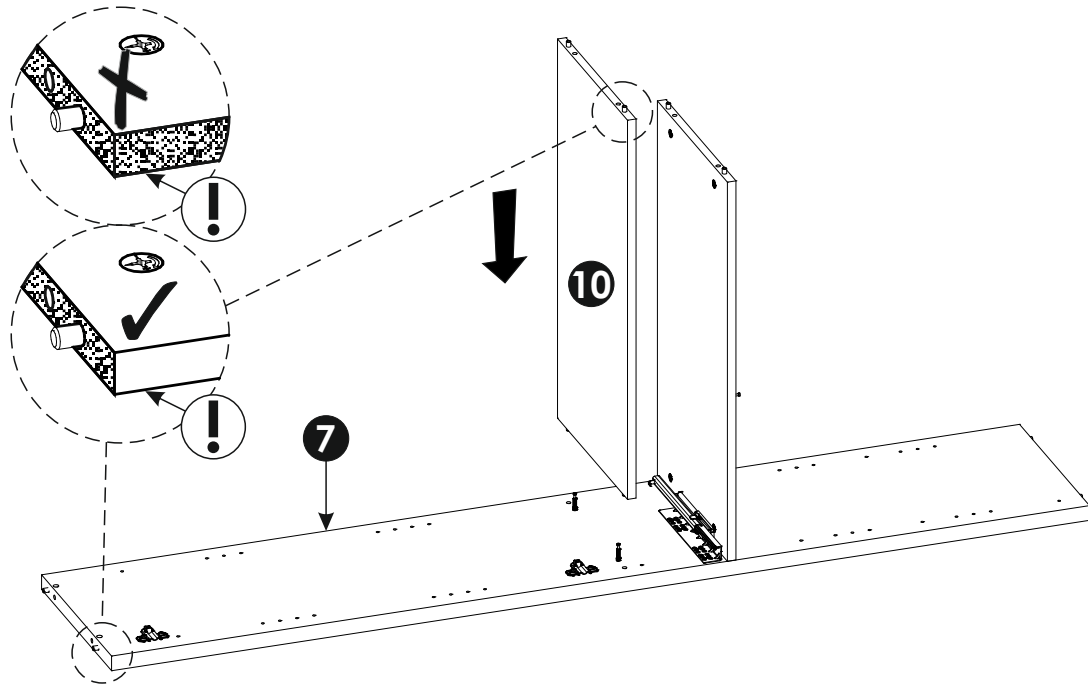
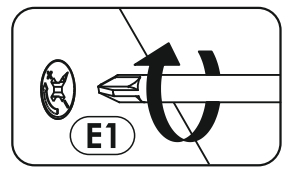
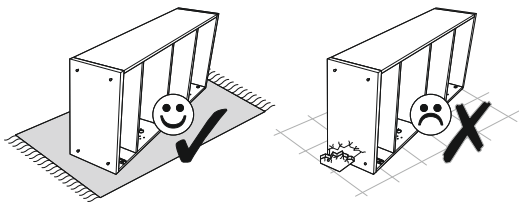
16	751	80	16	x1	2/4
17	363	80	16	x1	2/4
18	363	80	16	x1	2/4
19	300	120	16	x1	2/4
20	300	120	16	x1	2/4
21	696	106	16	x1	2/4
22	708	305	3	x1	4/4
23	748	183	16	x1	1/4
24	978	290	16	x1	1/4
25	675	455	16	x1	1/4
26	978	455	4	x1	1/4
27	1186	394	3	x2	4/4
28	696	311	3	x1	4/4
29	696	475	3	x1	1/4



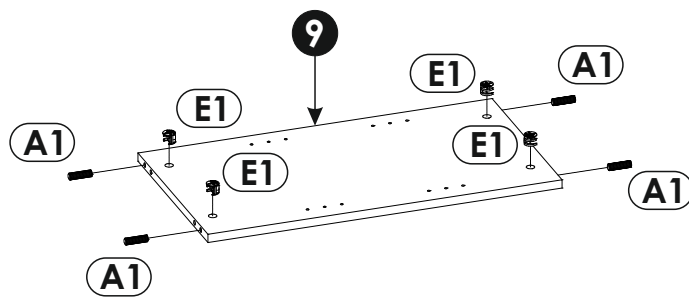
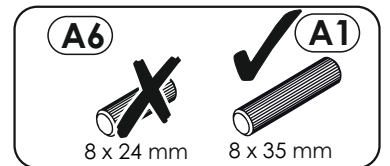
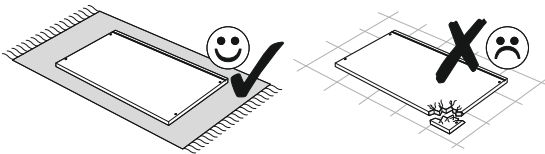




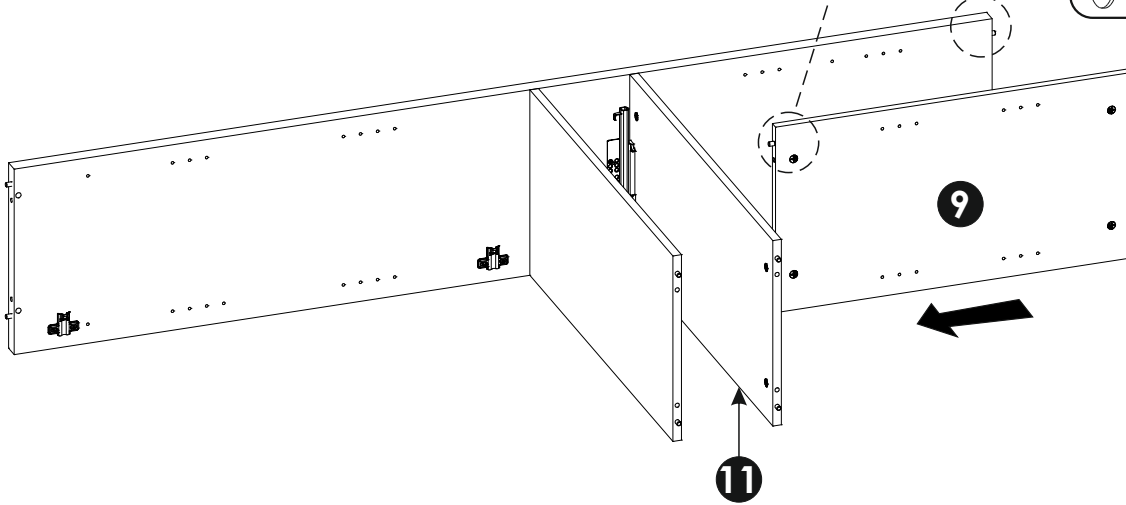
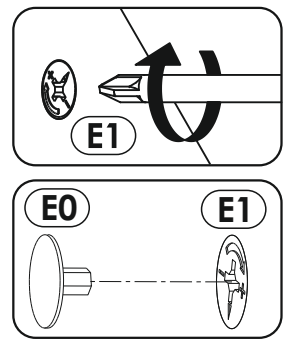
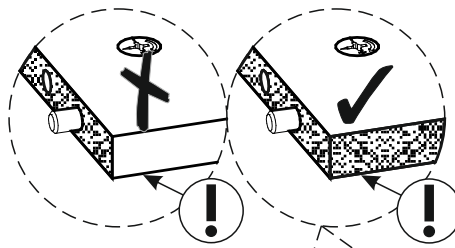
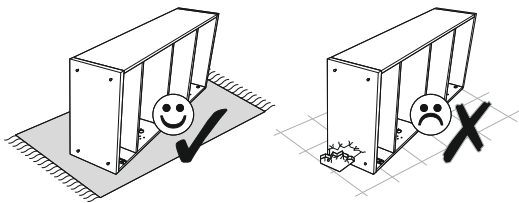
6 ▶



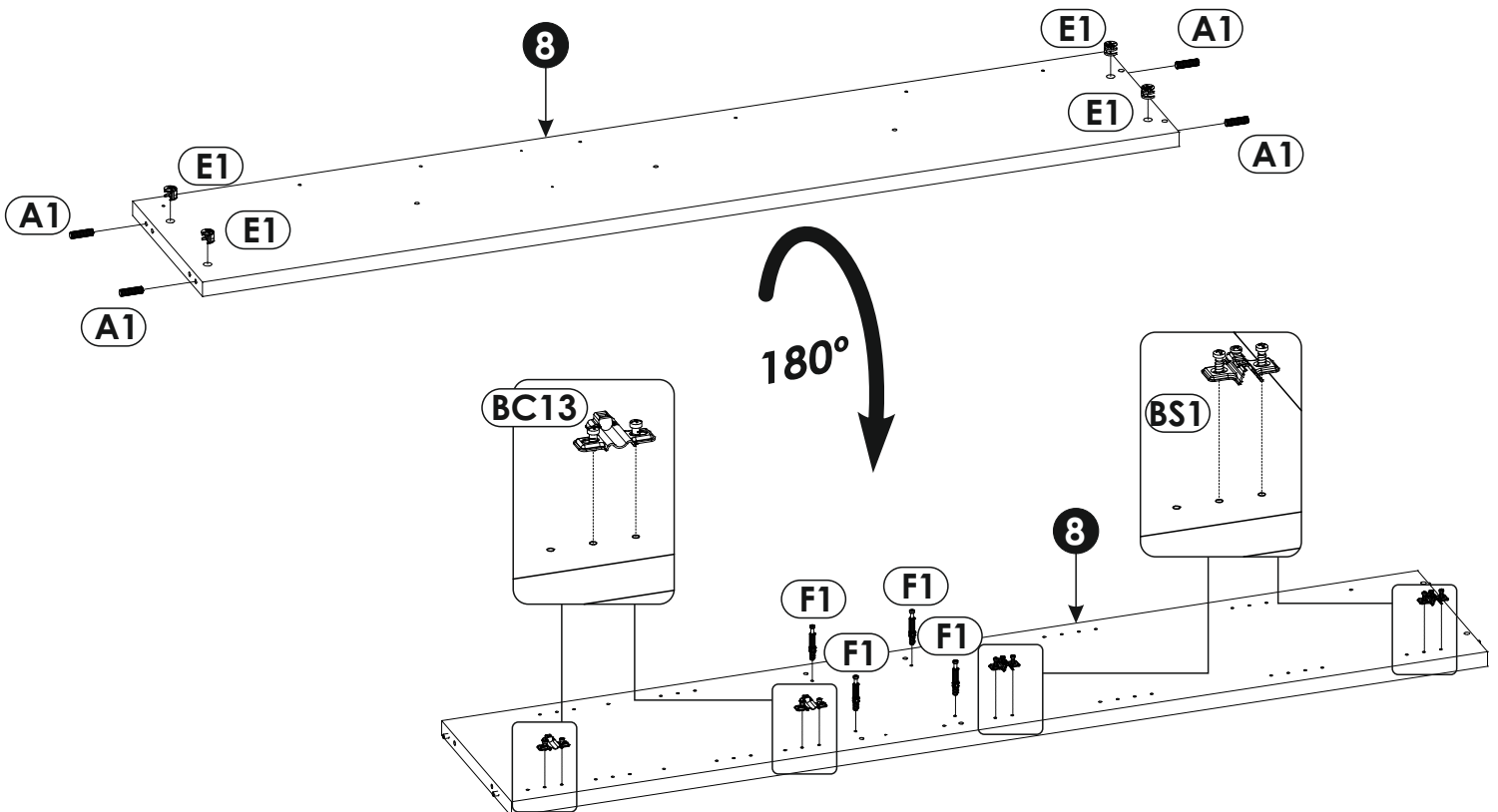
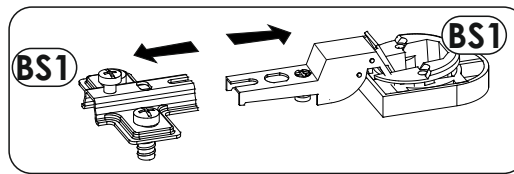
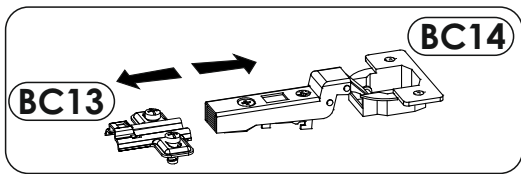
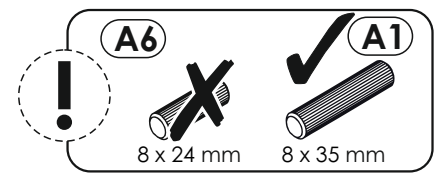
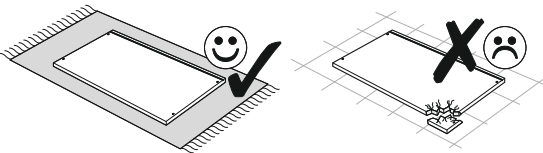
7 ▶



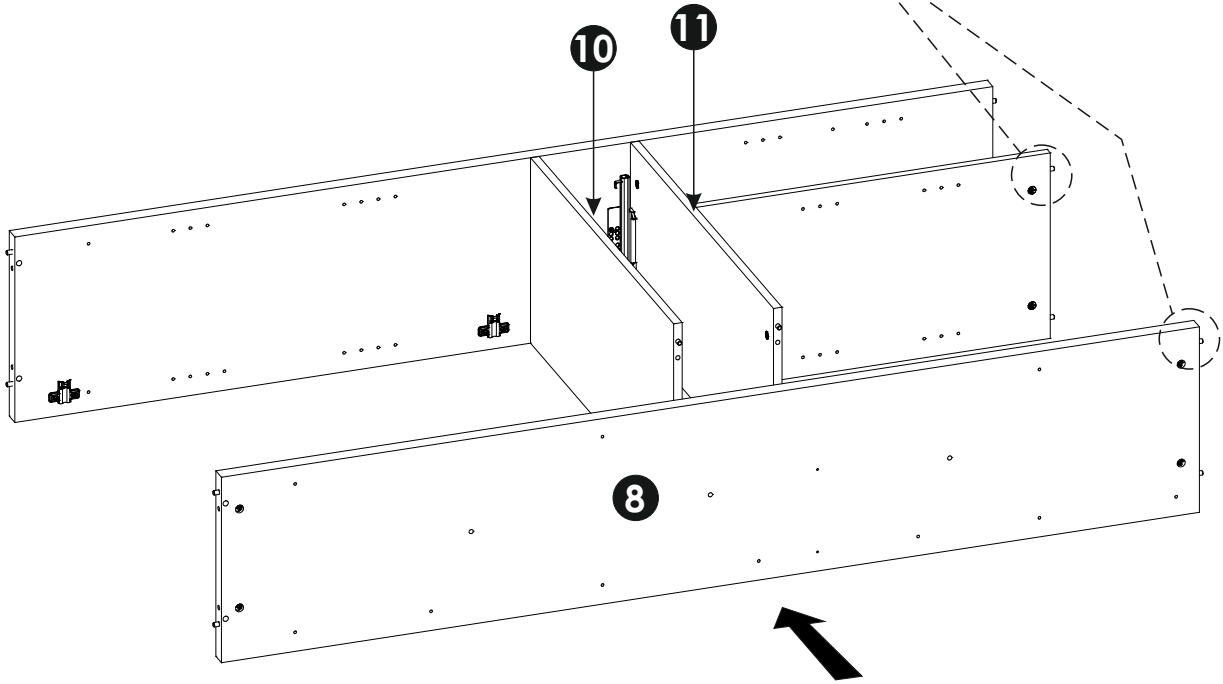
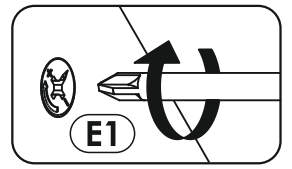
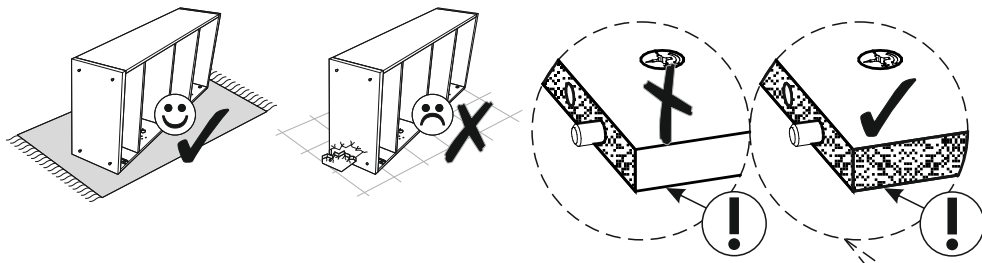
8 ▶



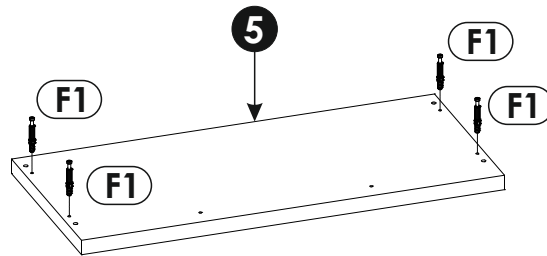
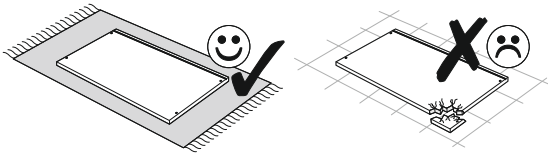
9 ▶



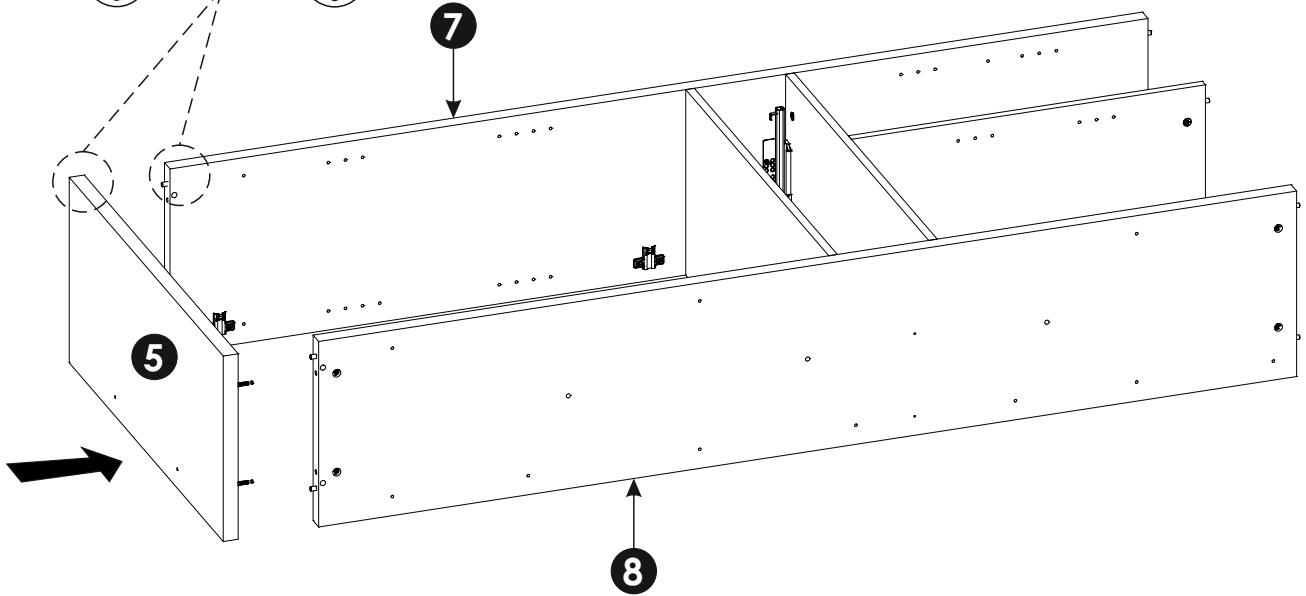
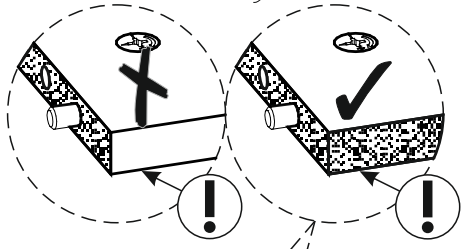
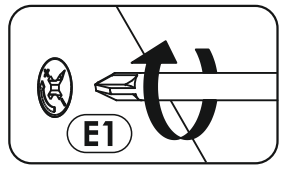
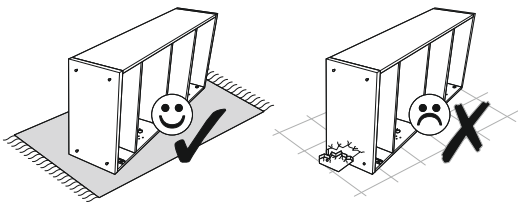
10 ▶



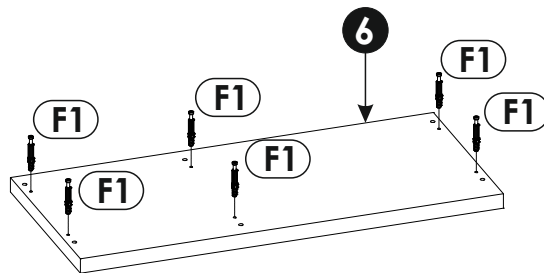
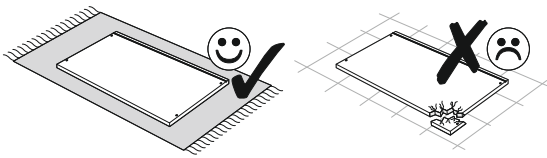
11 ▶



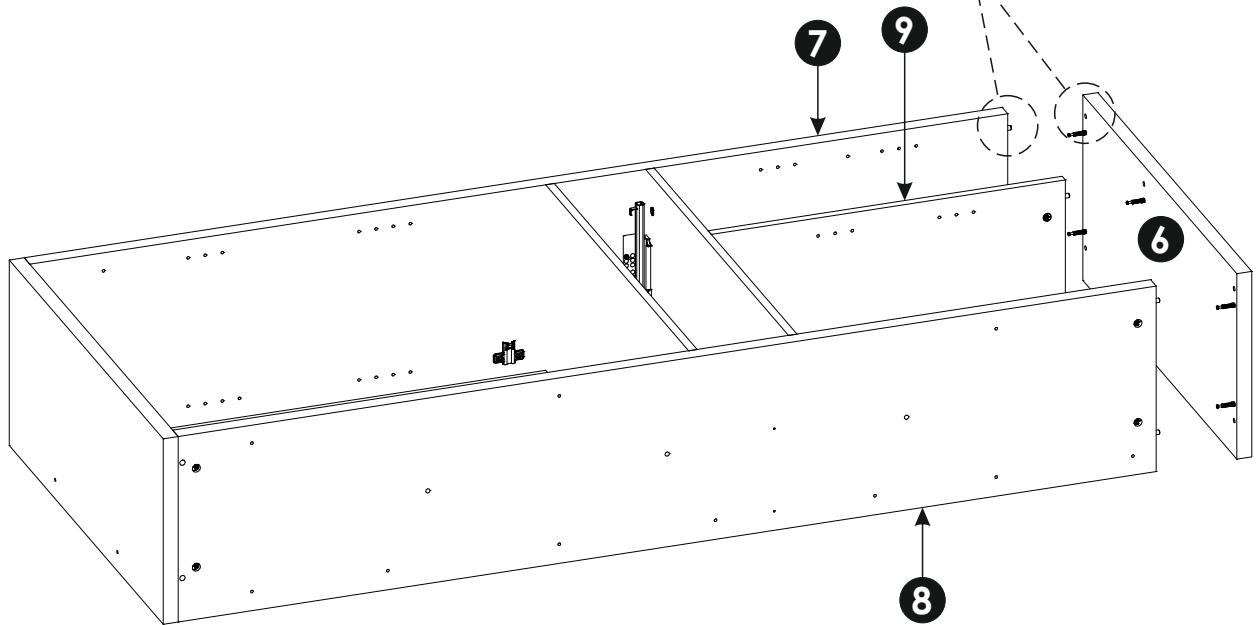
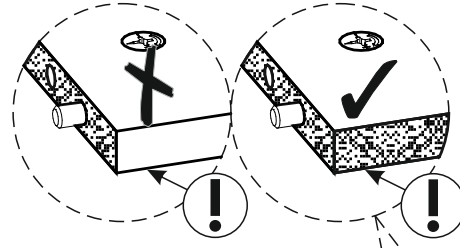
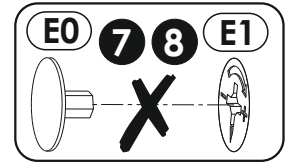
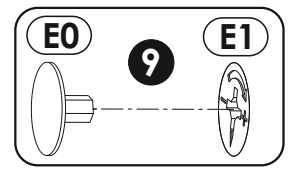
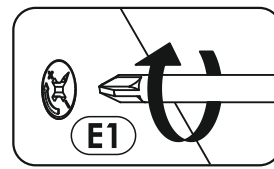
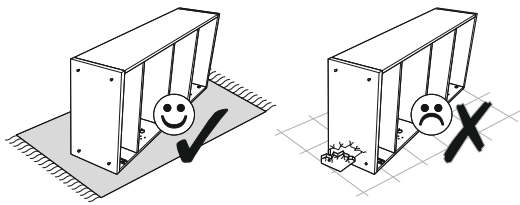
12 ▶



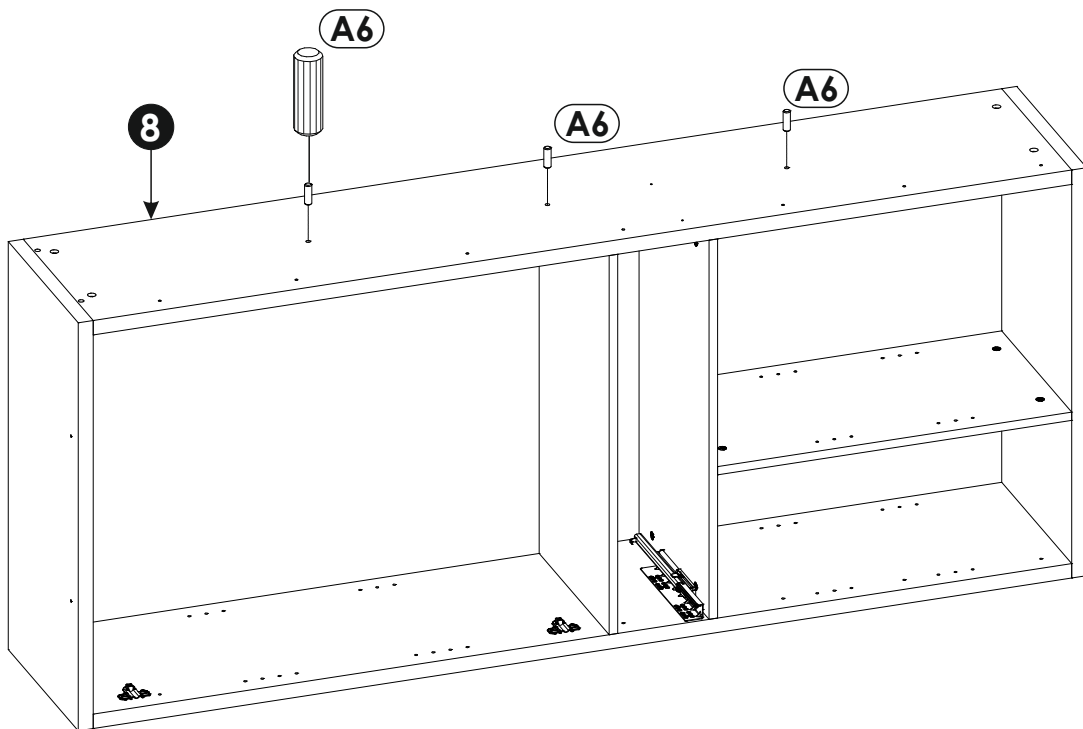
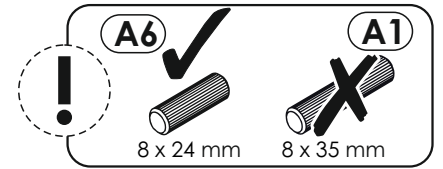
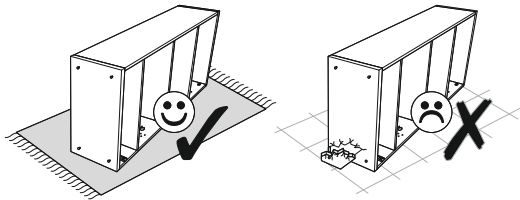
13 ▶



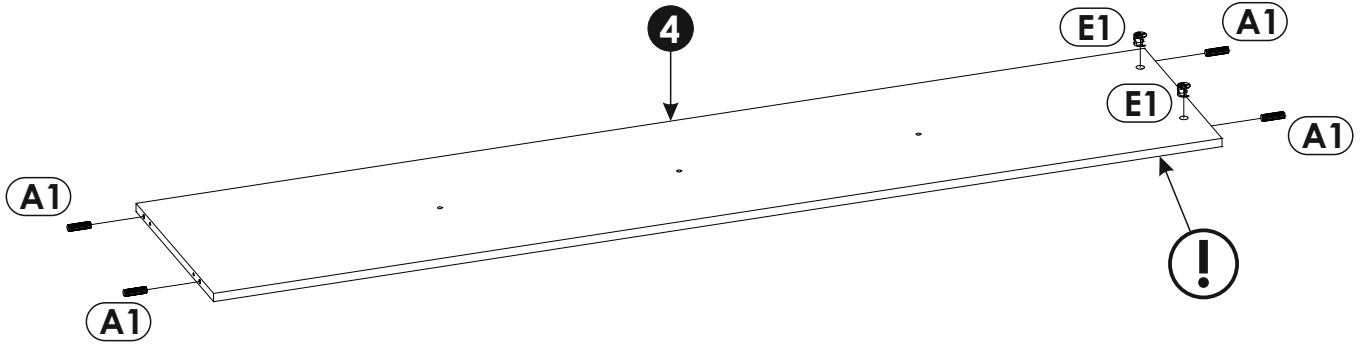
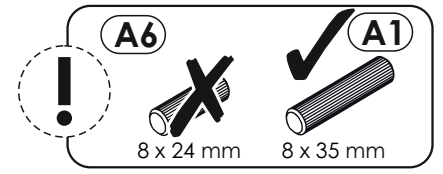
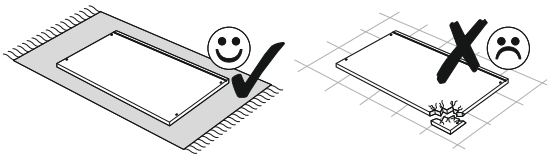
14 ▶



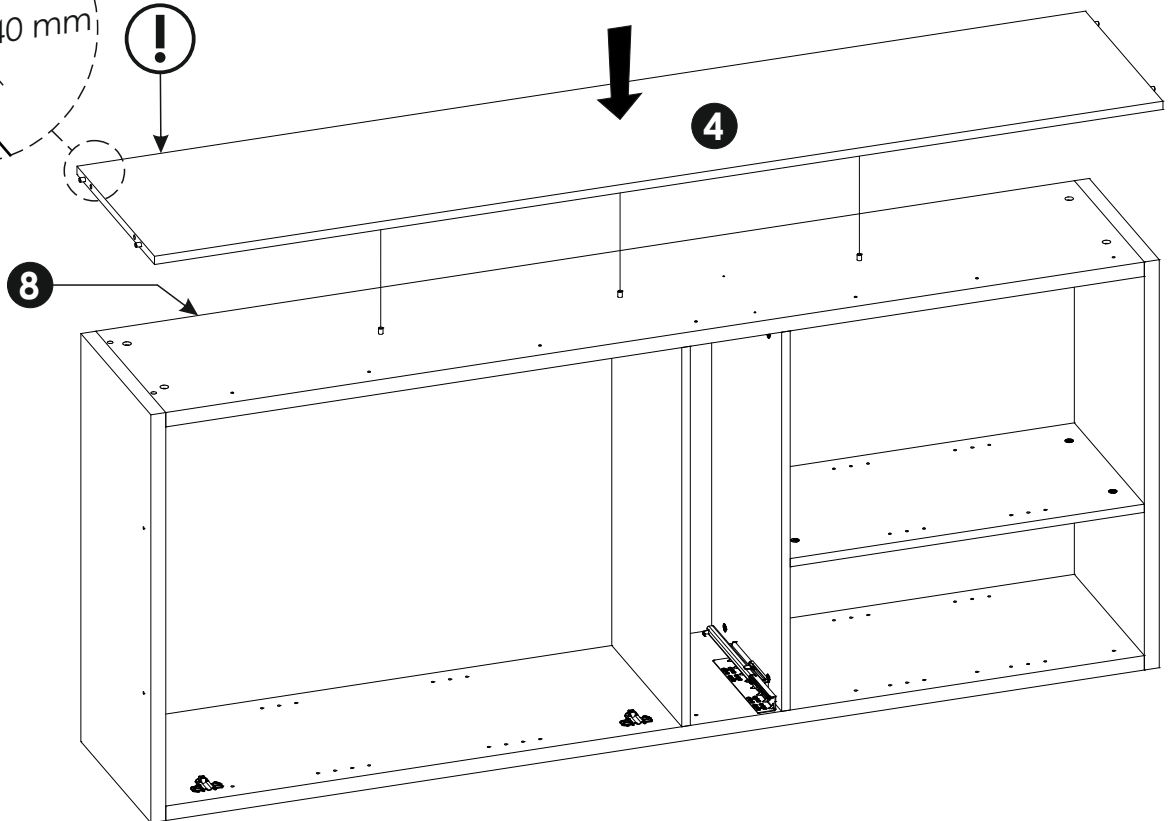
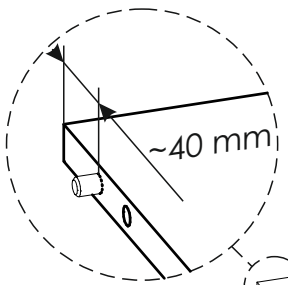
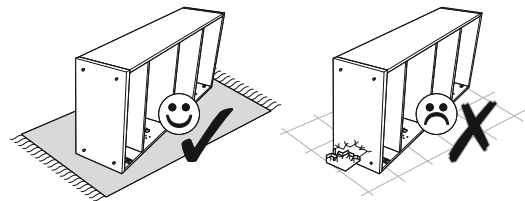
15 ▶



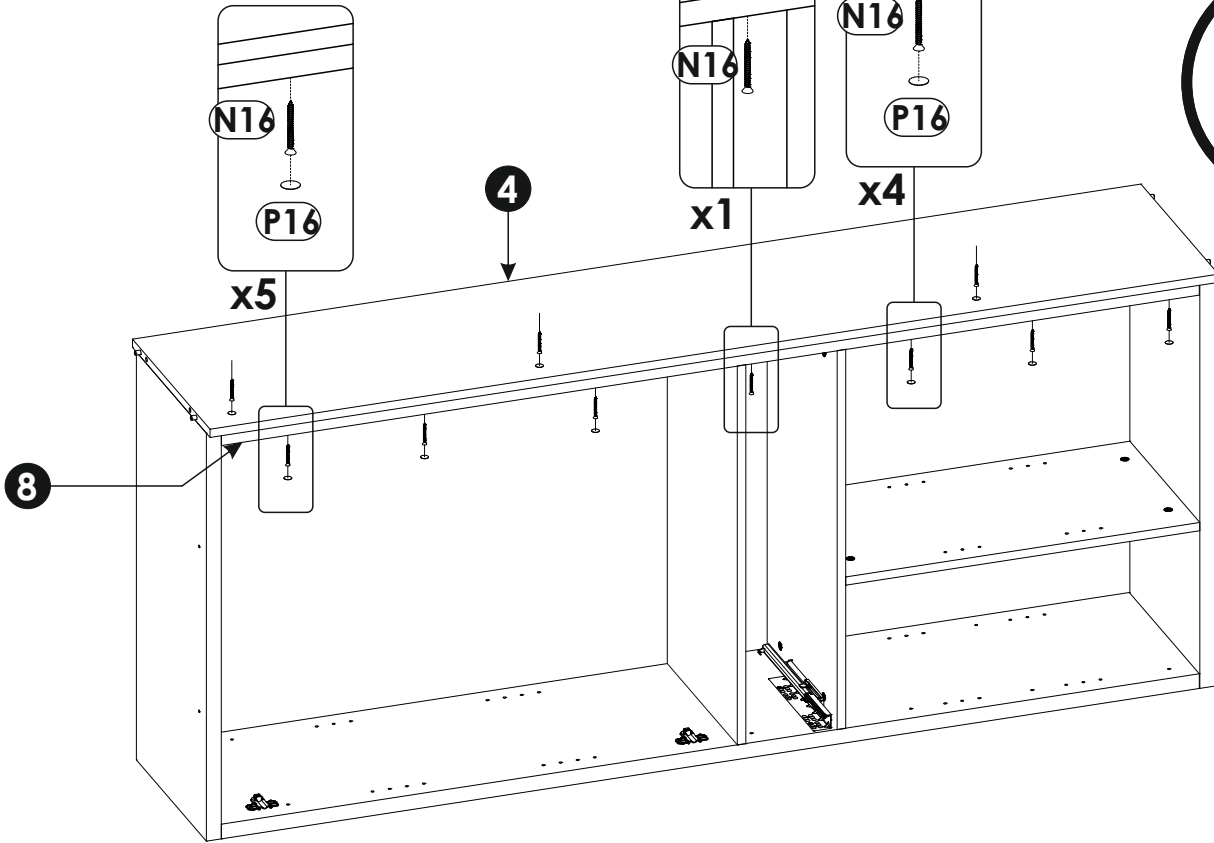
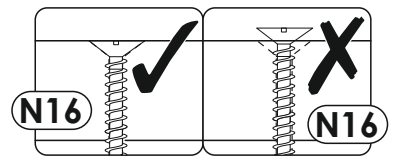
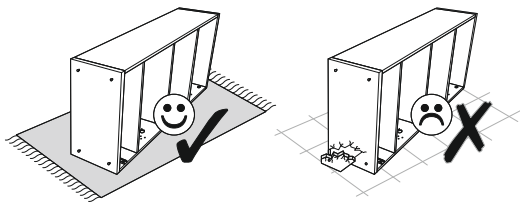
16 ▶



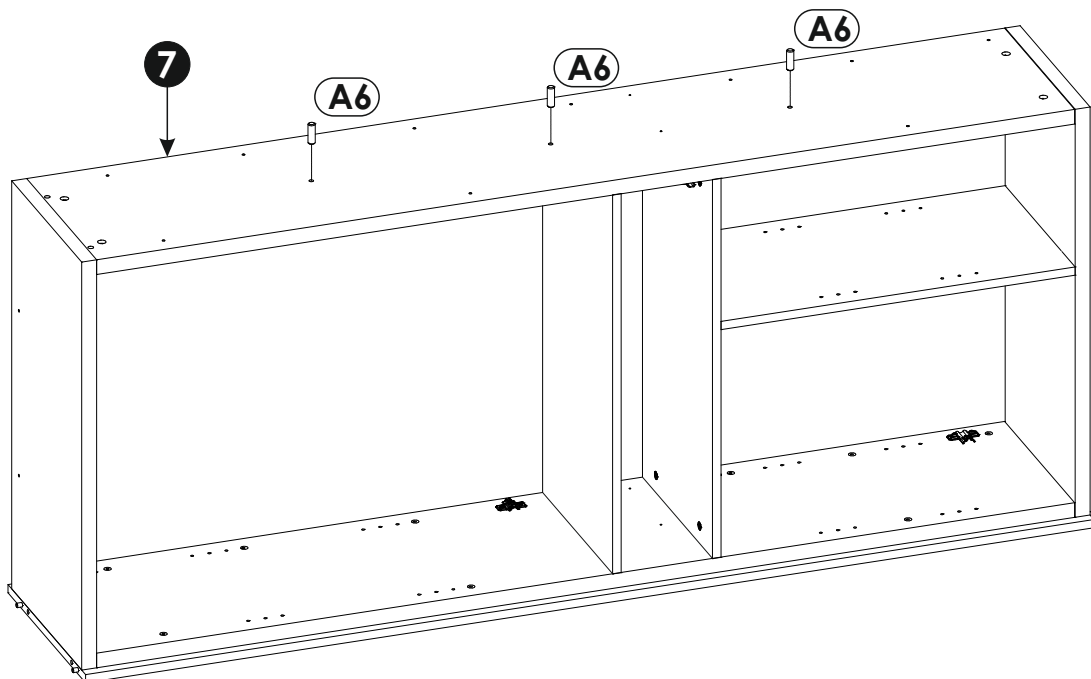
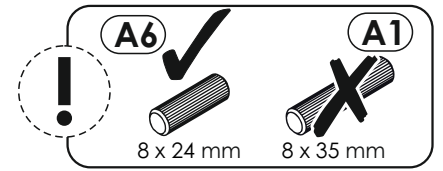
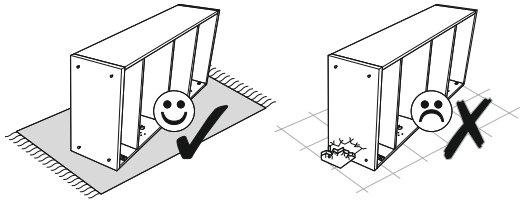
17 ▶



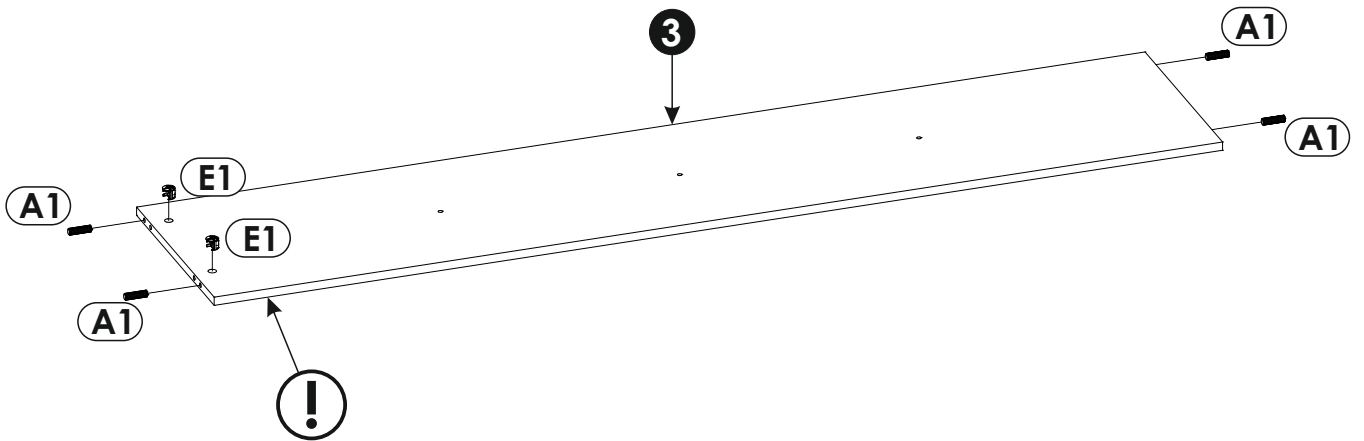
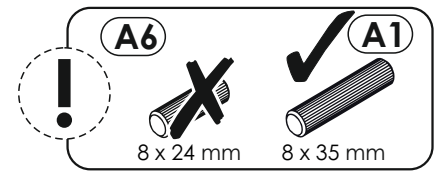
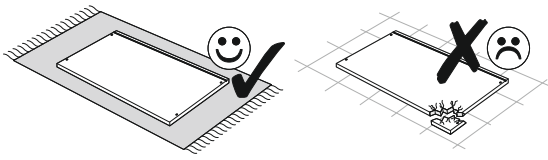
18 ▶



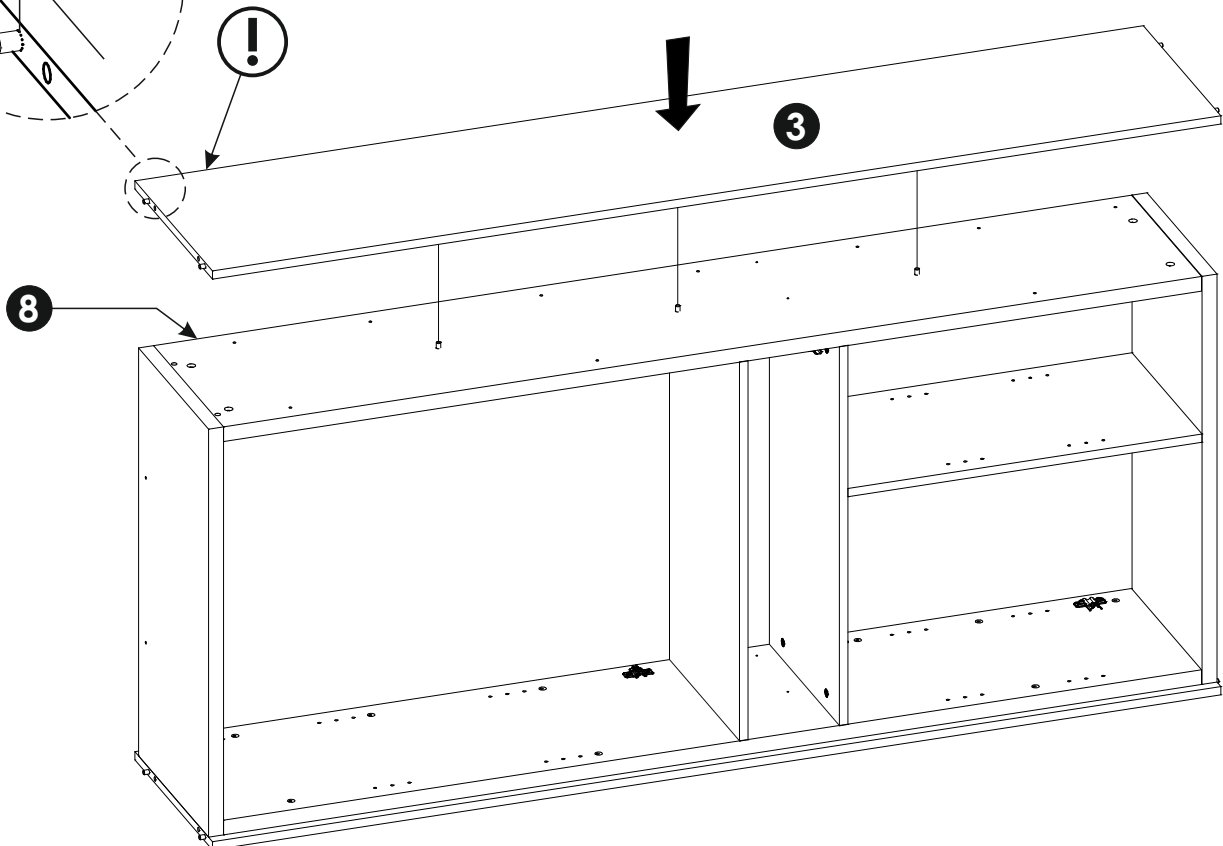
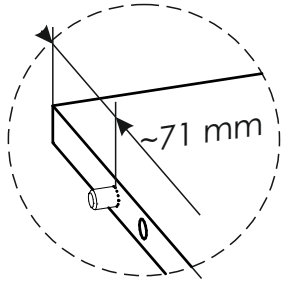
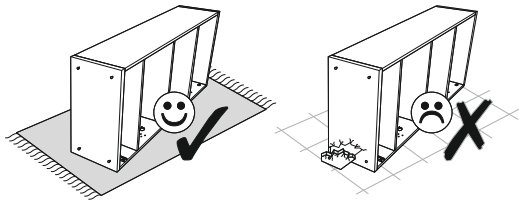
19 ▶



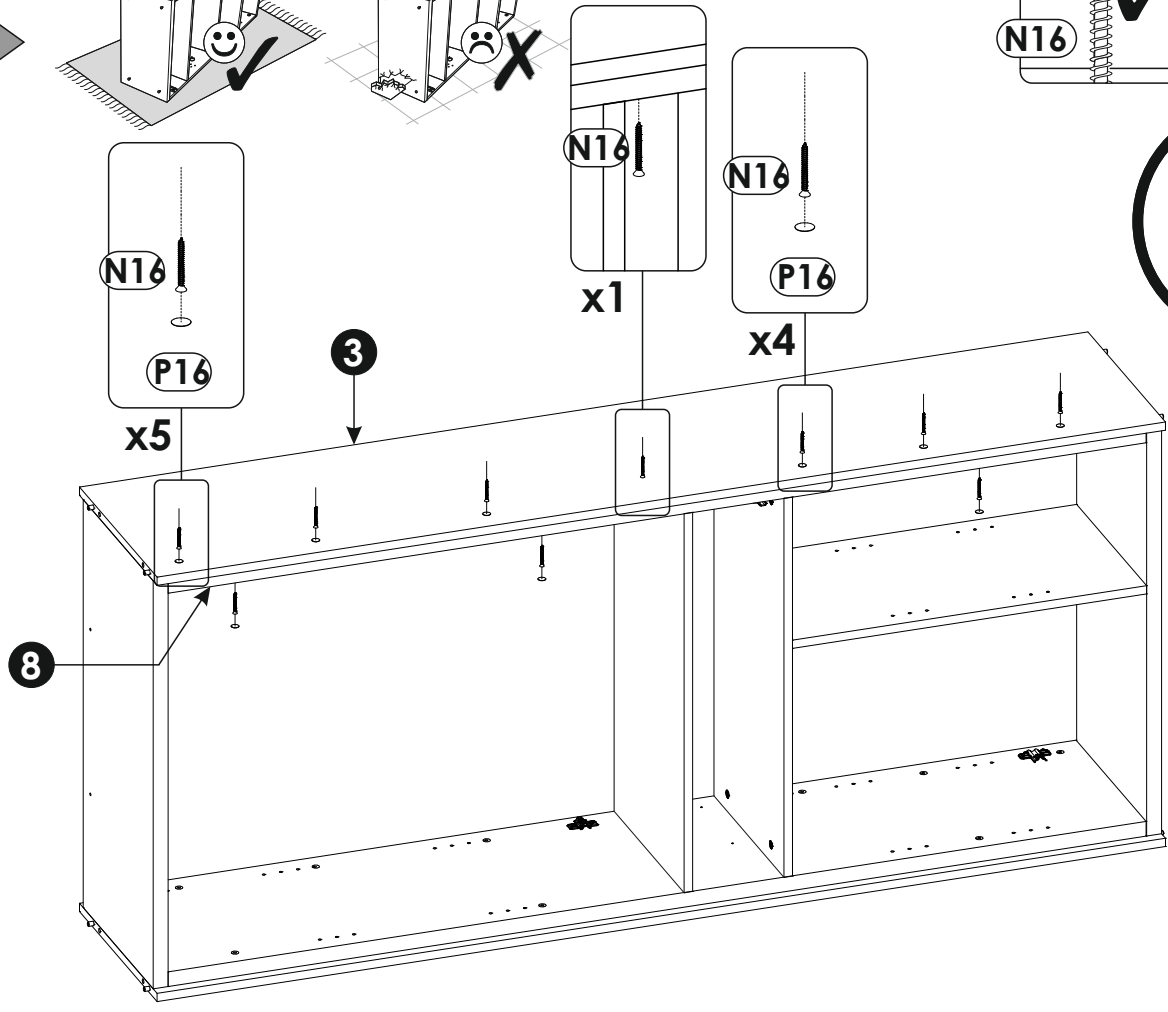
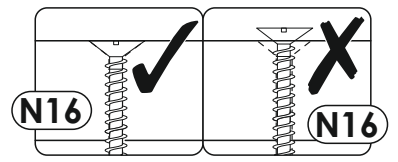
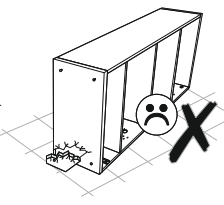
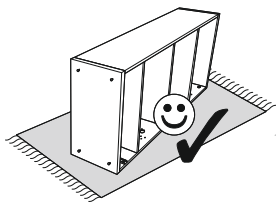
20 ▶



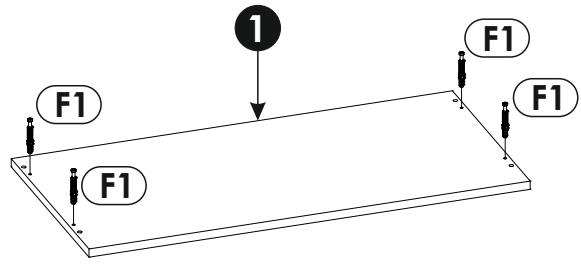
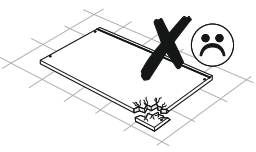
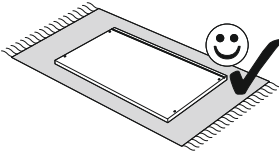
21 ▶



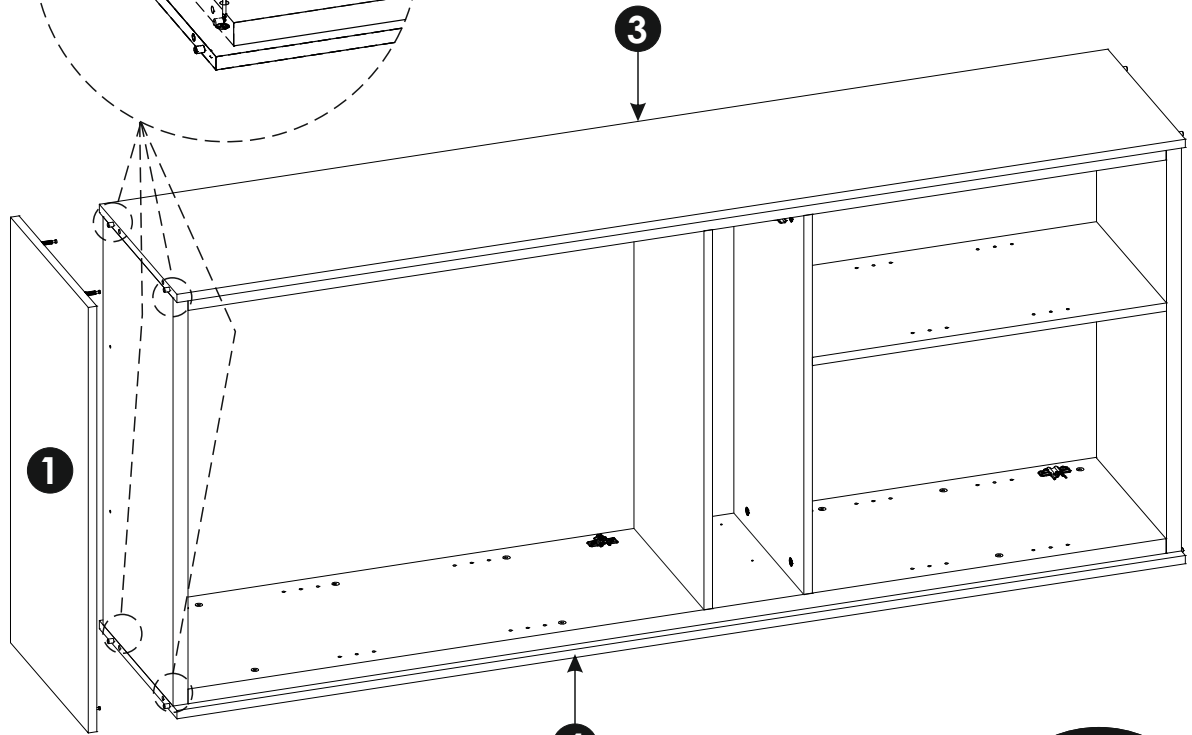
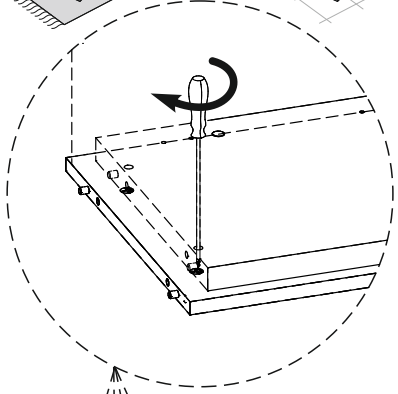
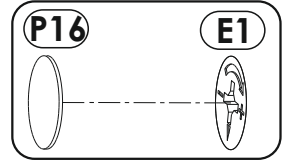
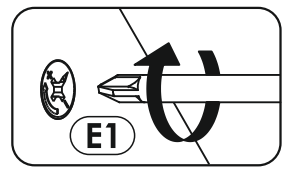
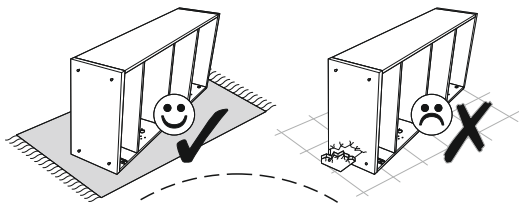
22 ▶



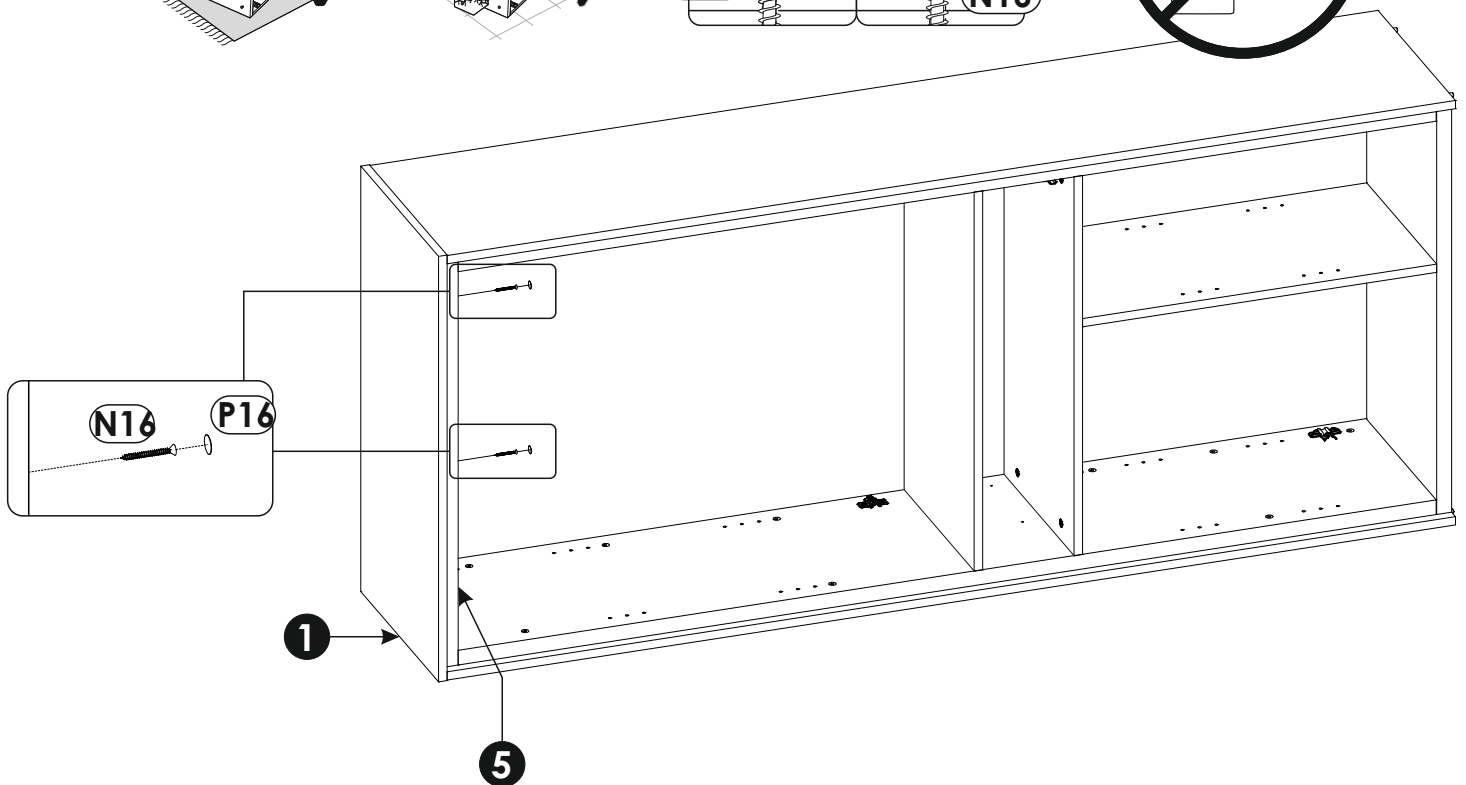
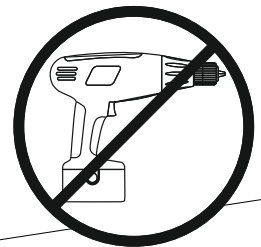
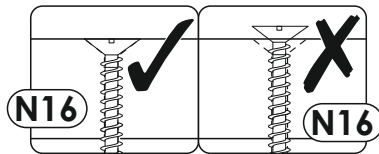
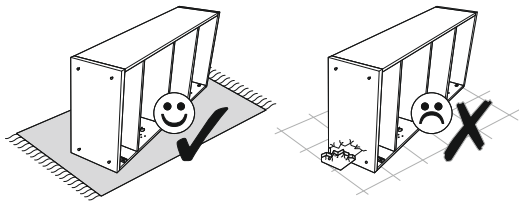
23 ▶



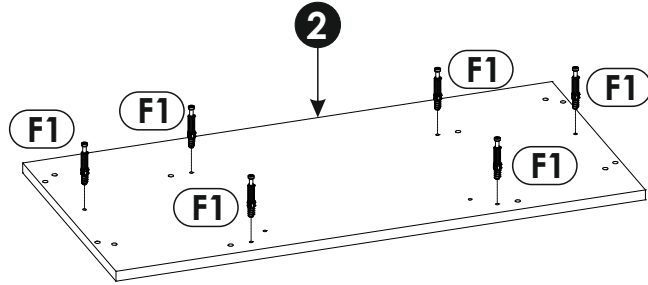
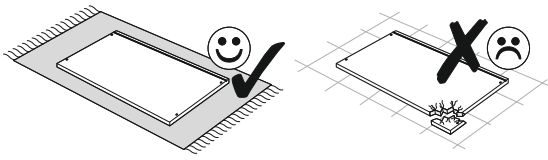
24▶▶



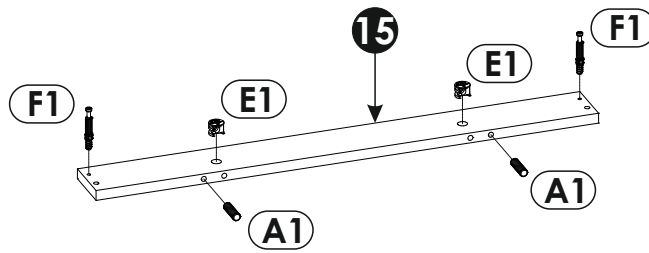
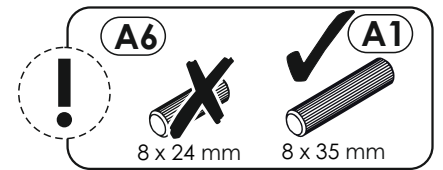
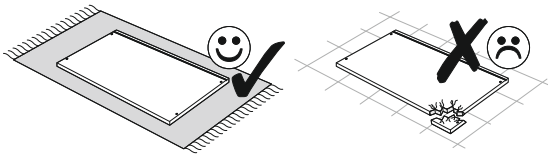
25▶▶



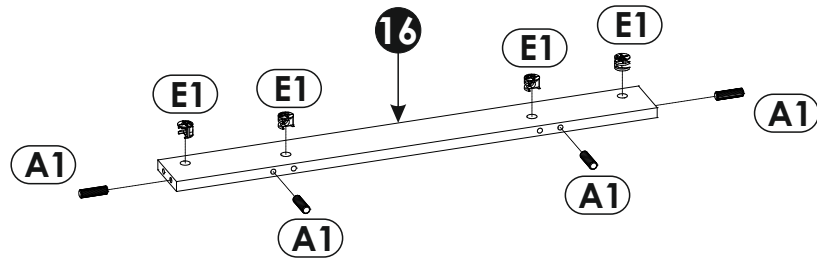
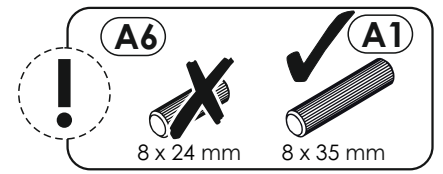
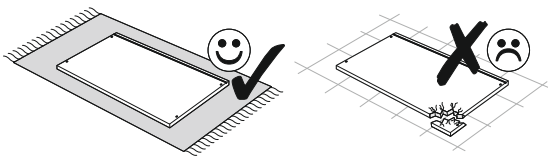
26 ▶



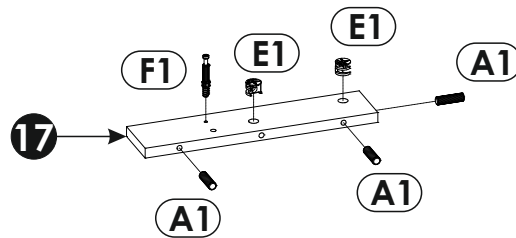
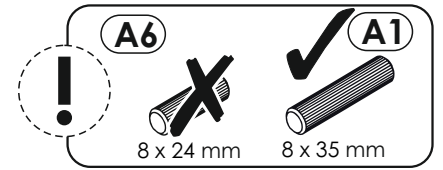
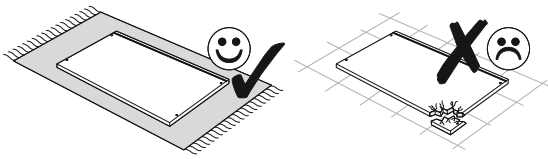
27 ▶



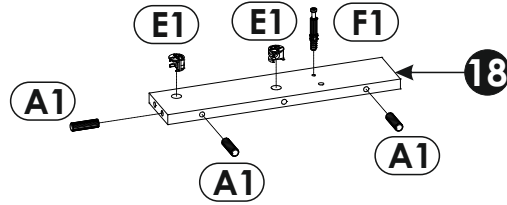
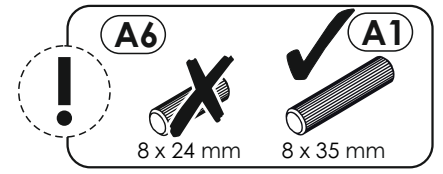
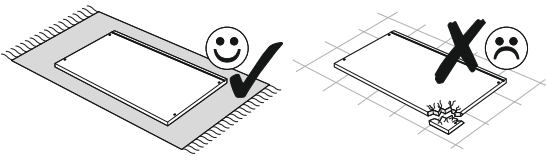
28 ▶



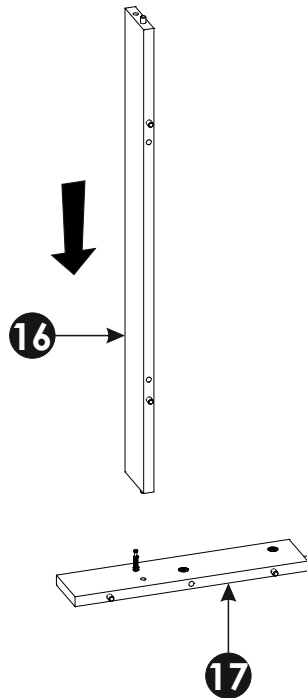
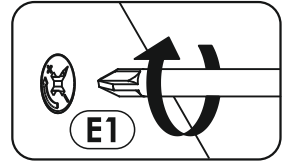
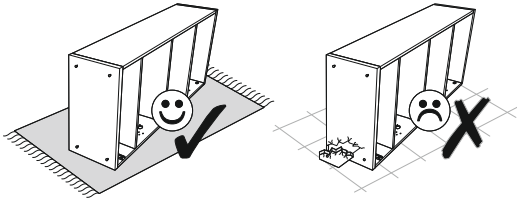
29 ▶



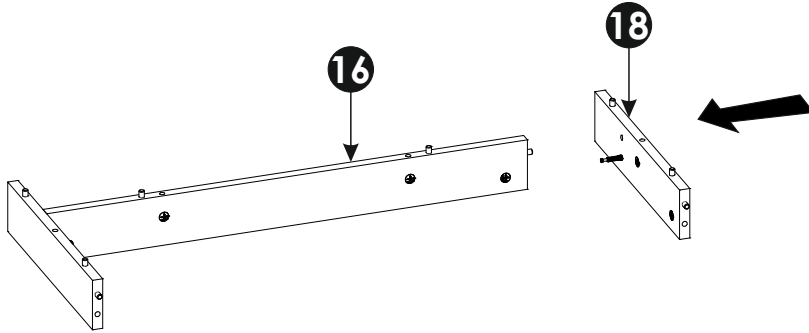
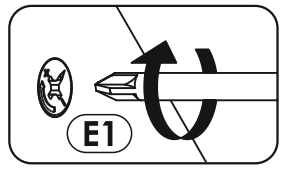
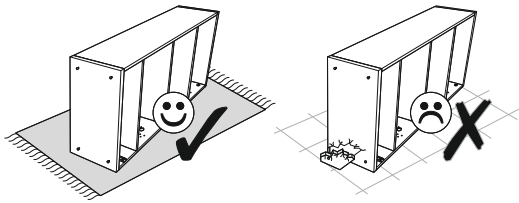
30 ▶



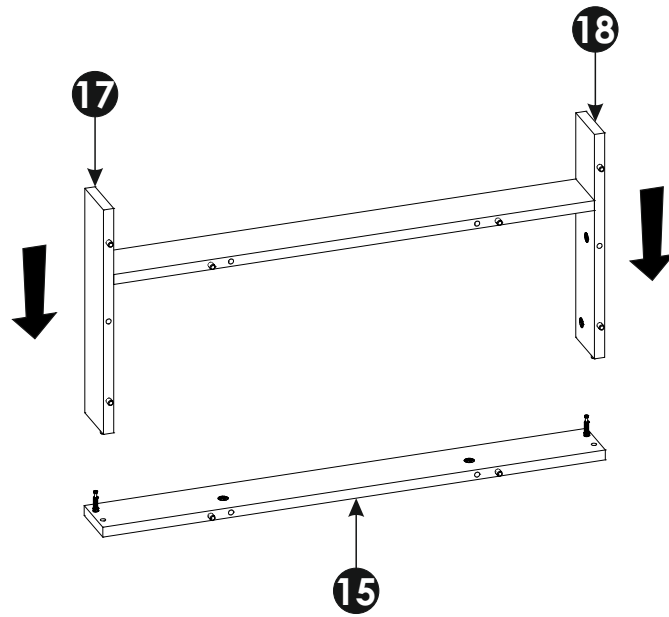
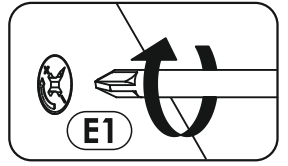
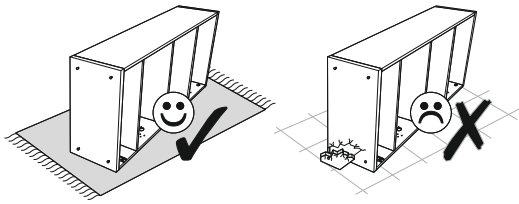
31 ▶



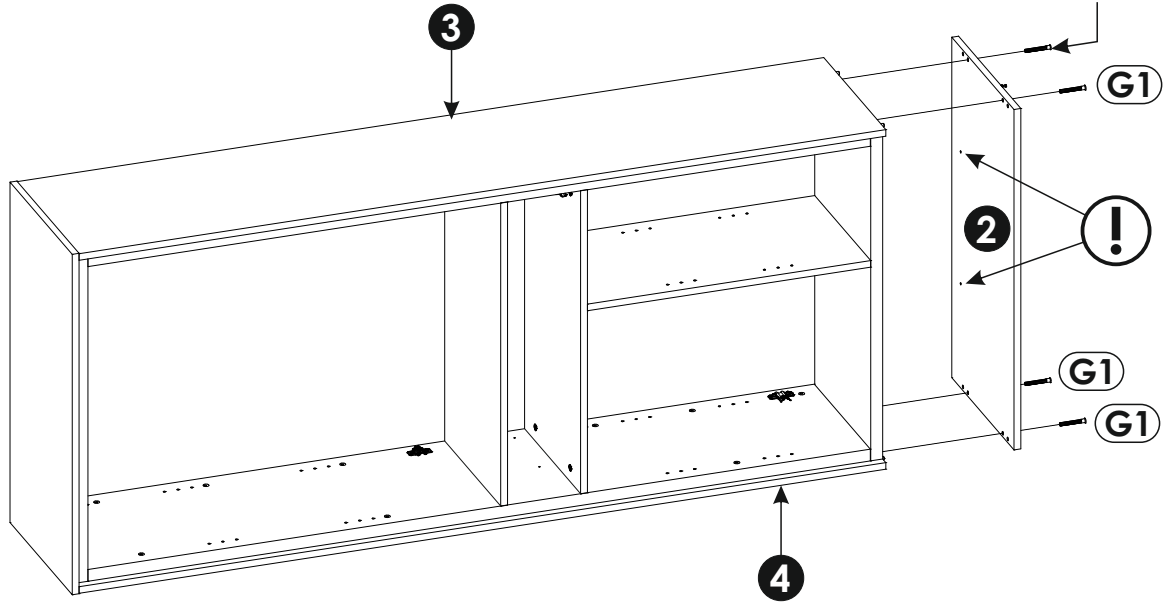
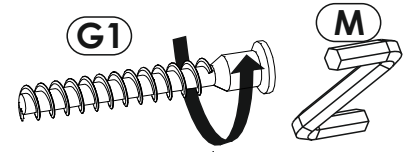
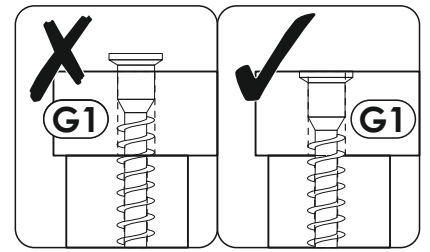
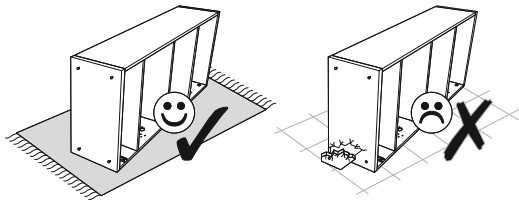
32 ▶



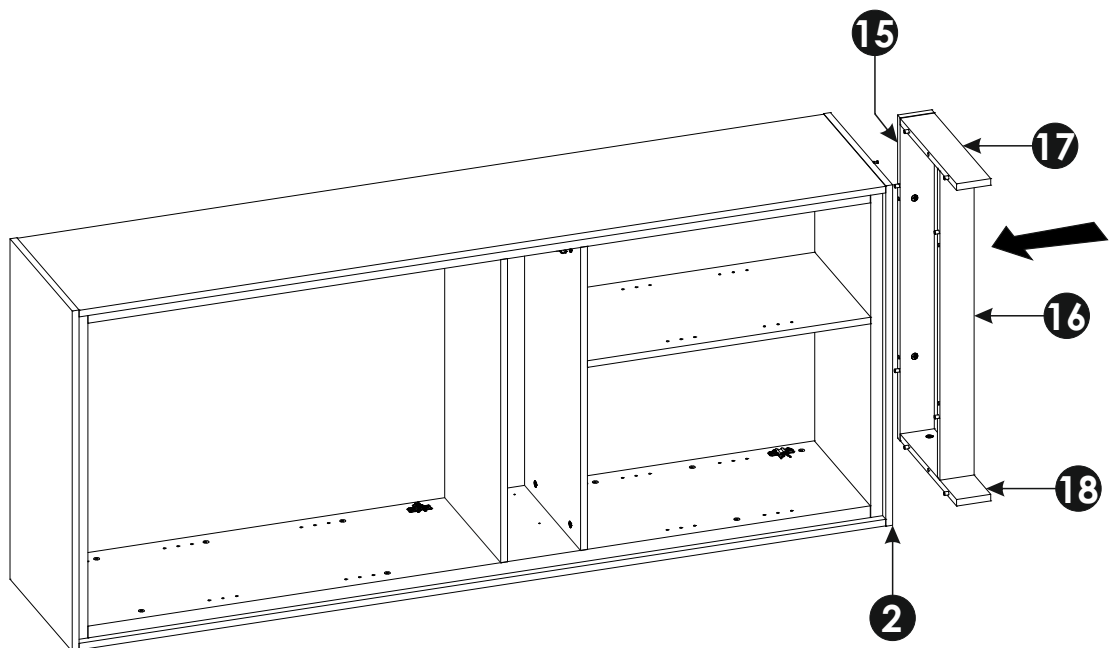
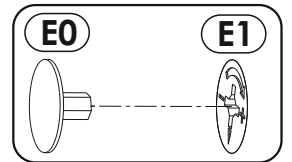
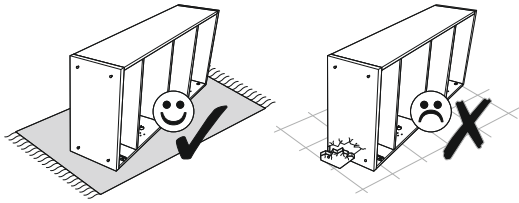
33 ▶



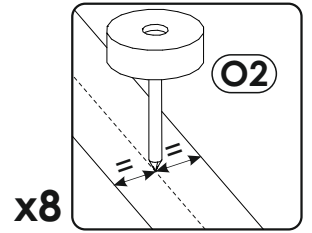
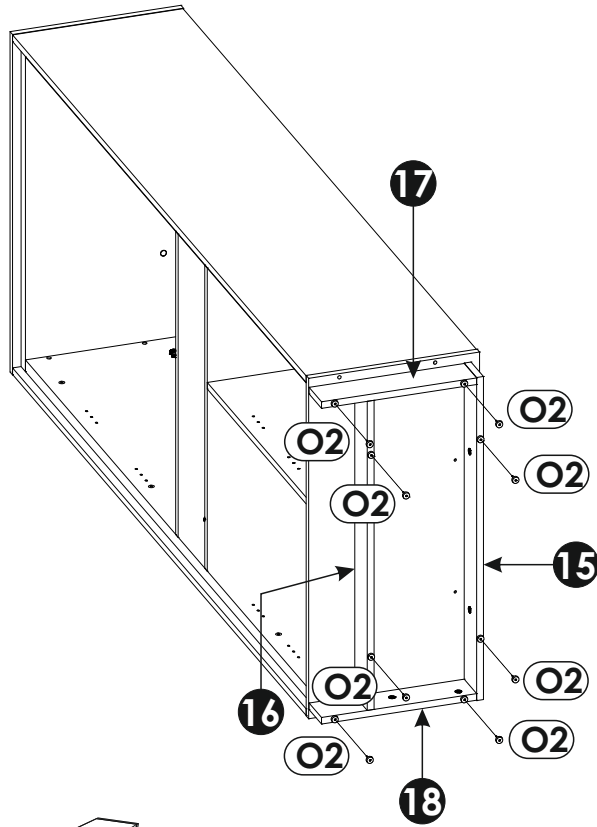
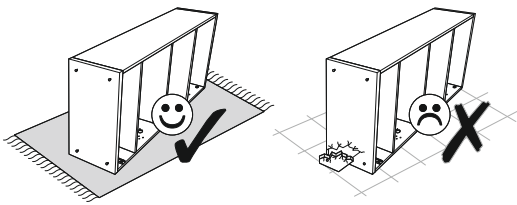
34 ▶



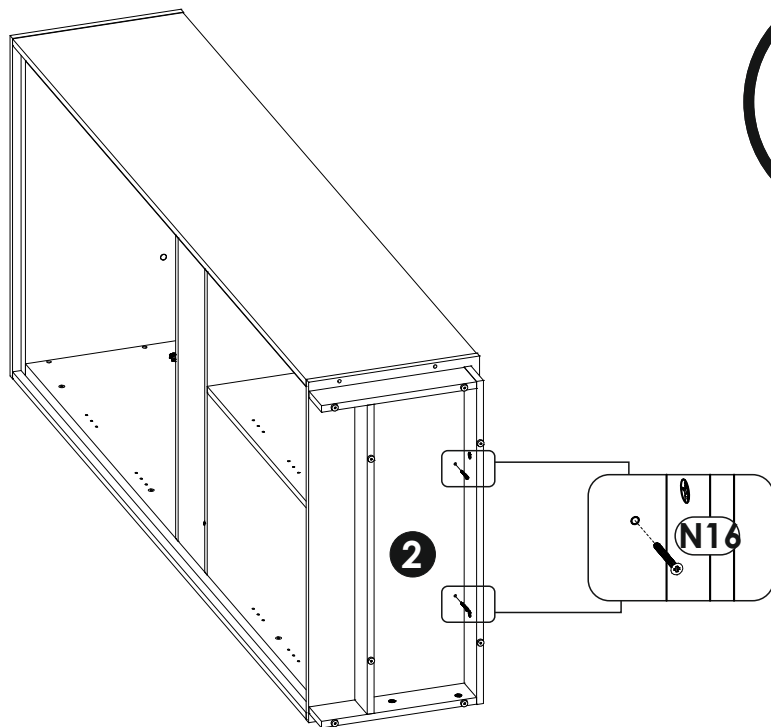
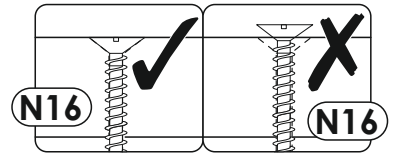
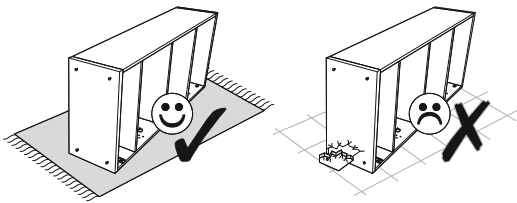
35 ▶



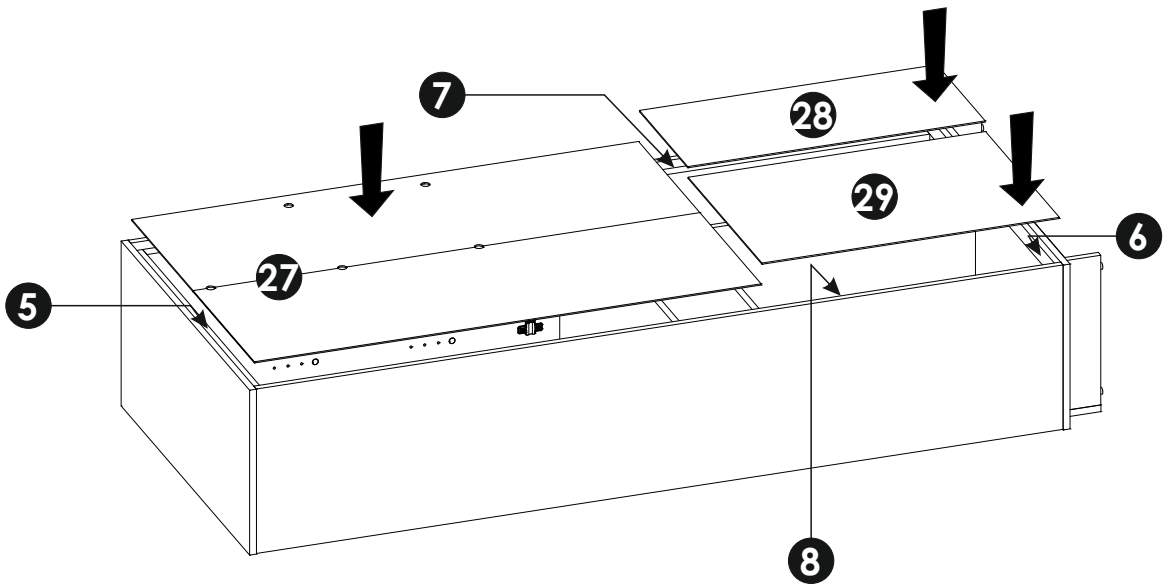
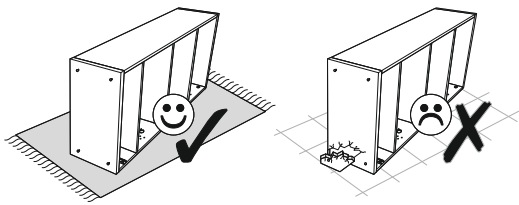
36 ▶



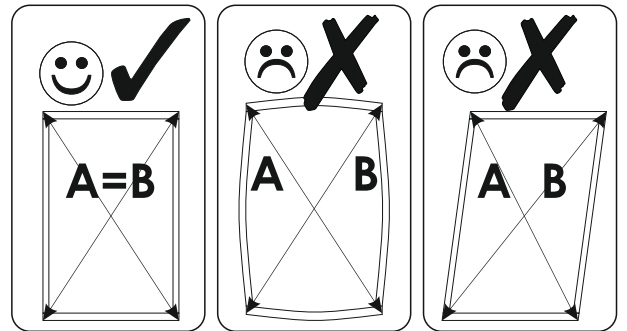
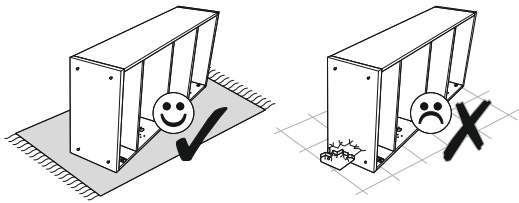
37 ▶



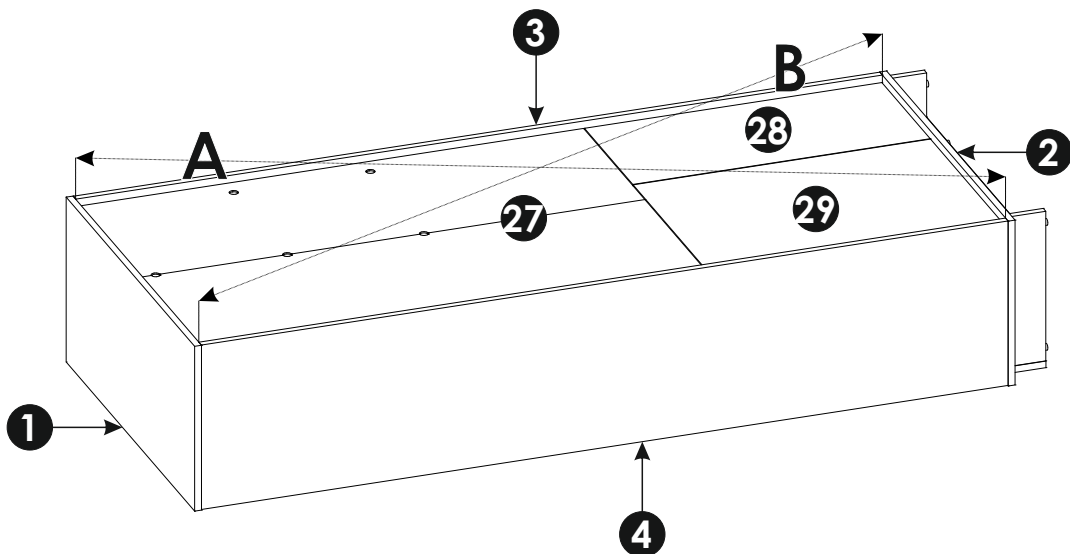
38 ▶



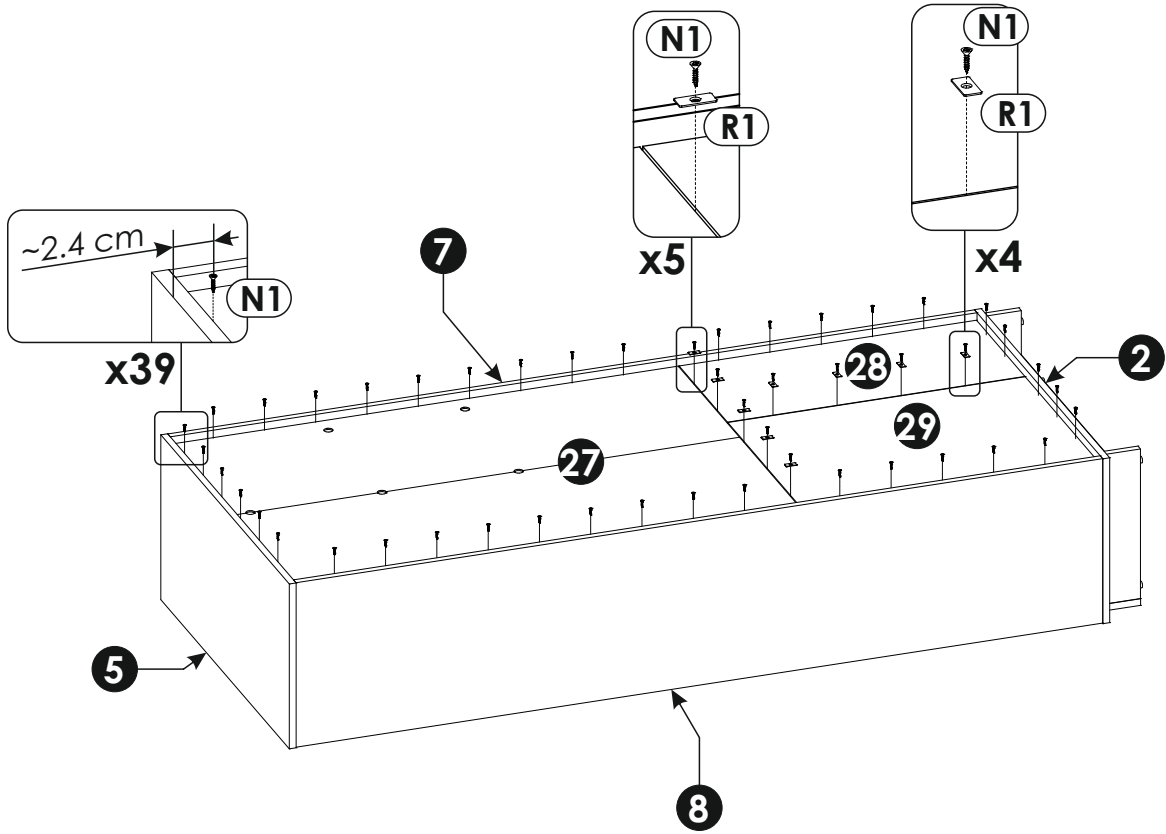
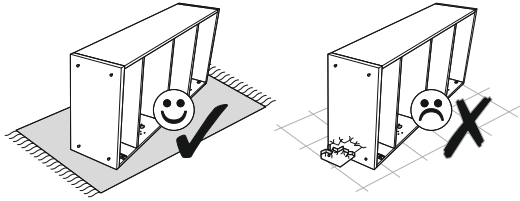
39 ▶

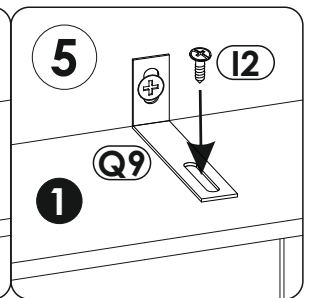
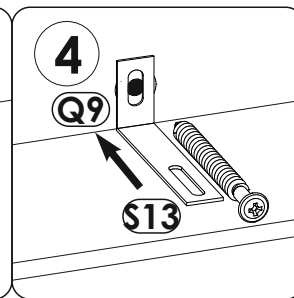
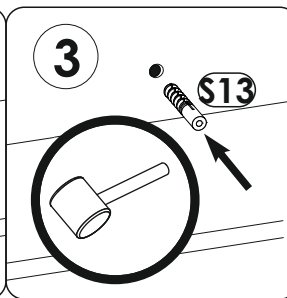
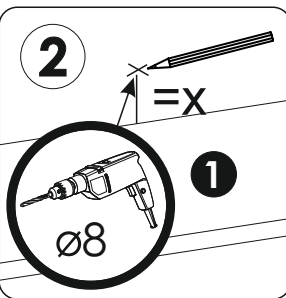
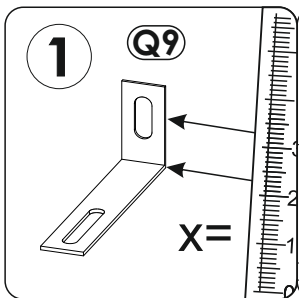
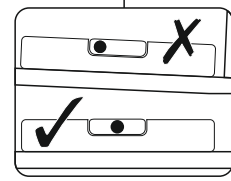
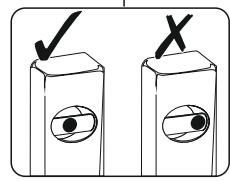
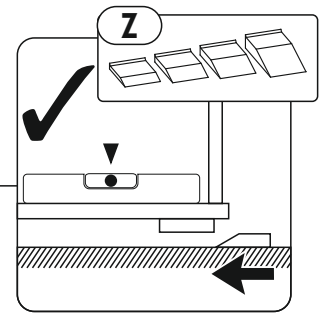
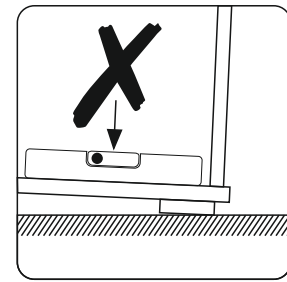
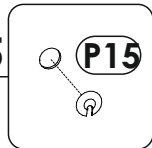
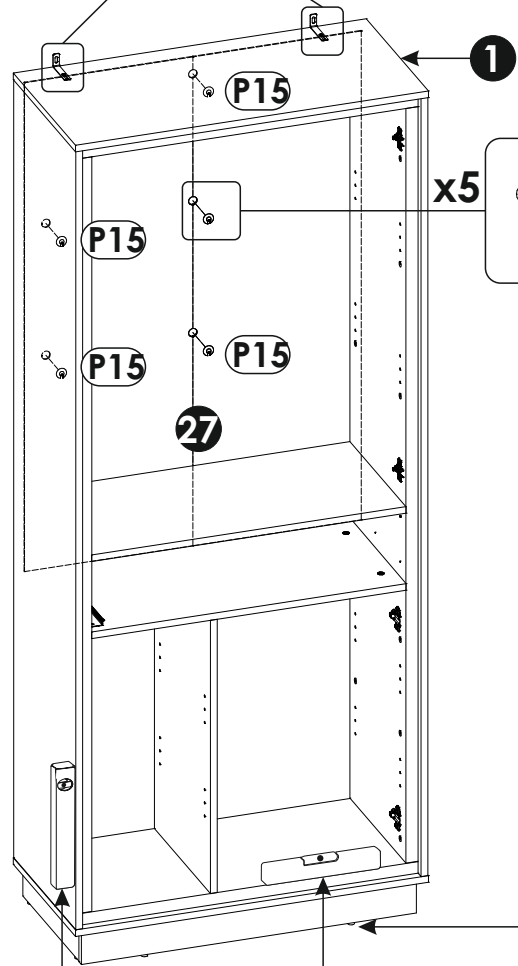
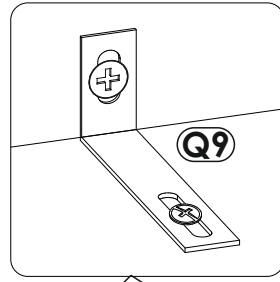
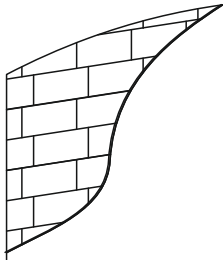
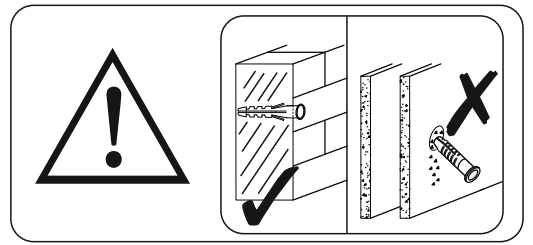


A=B

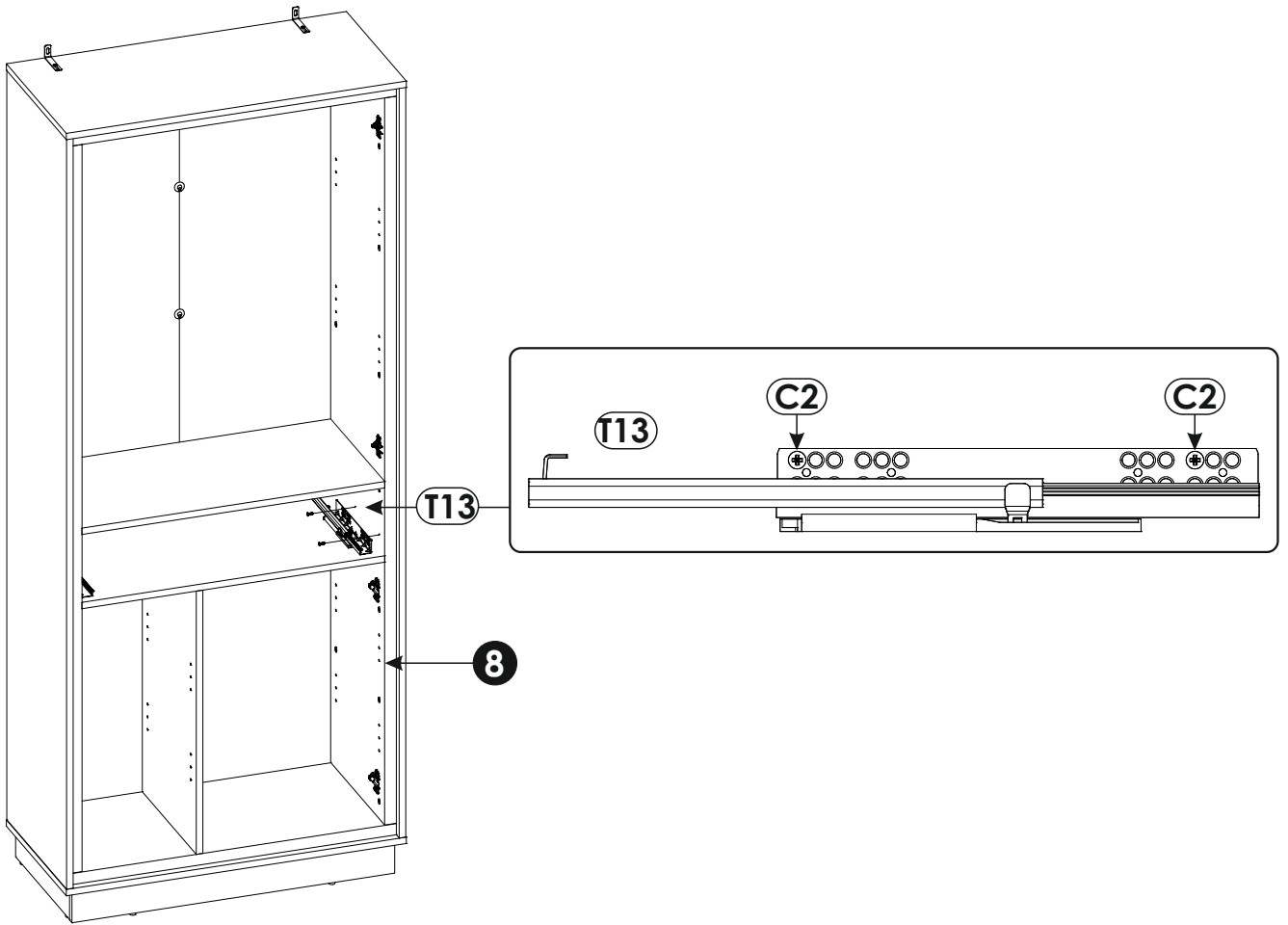


40 ▶

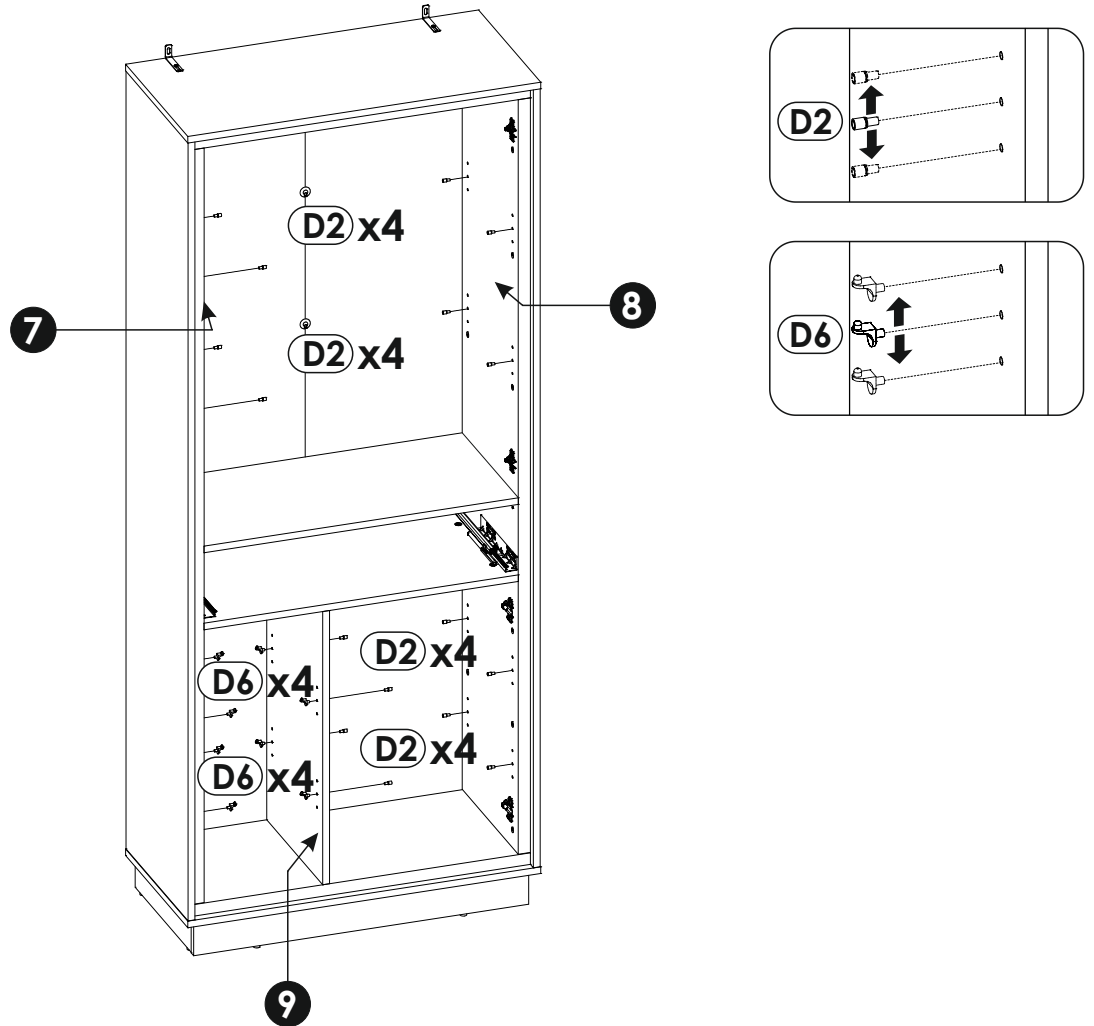




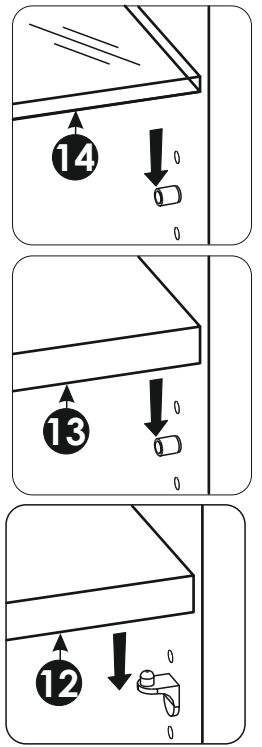
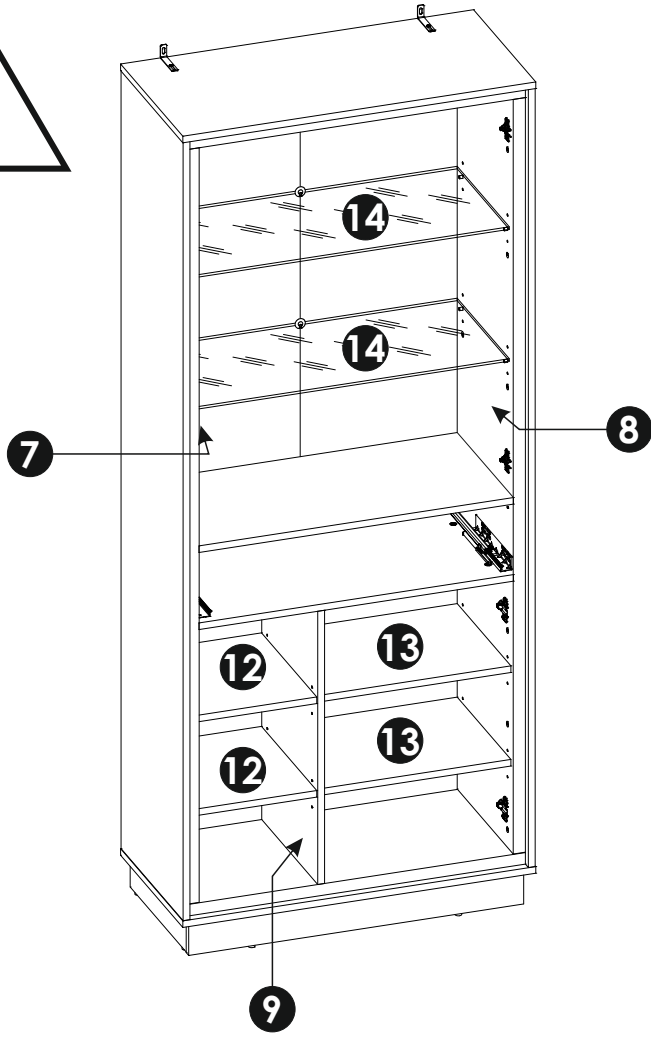
42 ▶



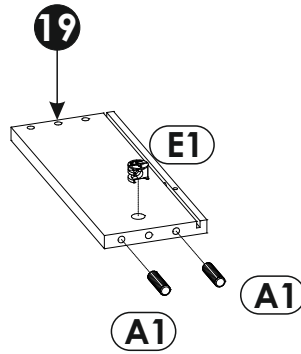
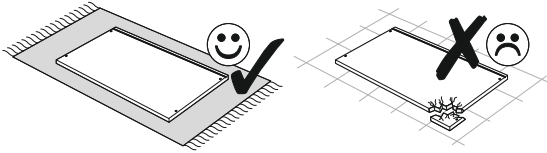
43 ▶



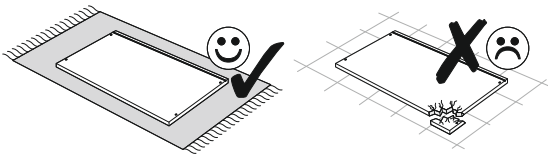
44 ▶



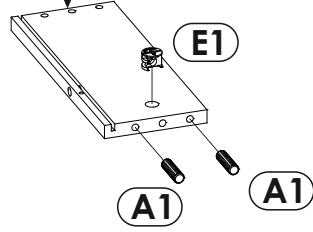
45 ▶



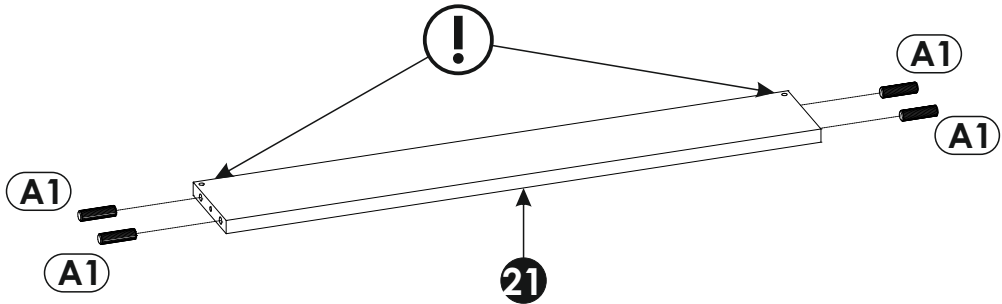
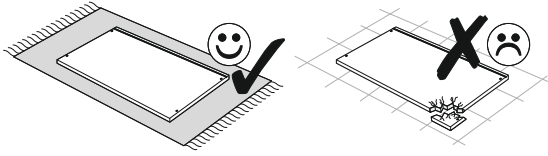
46 ▶



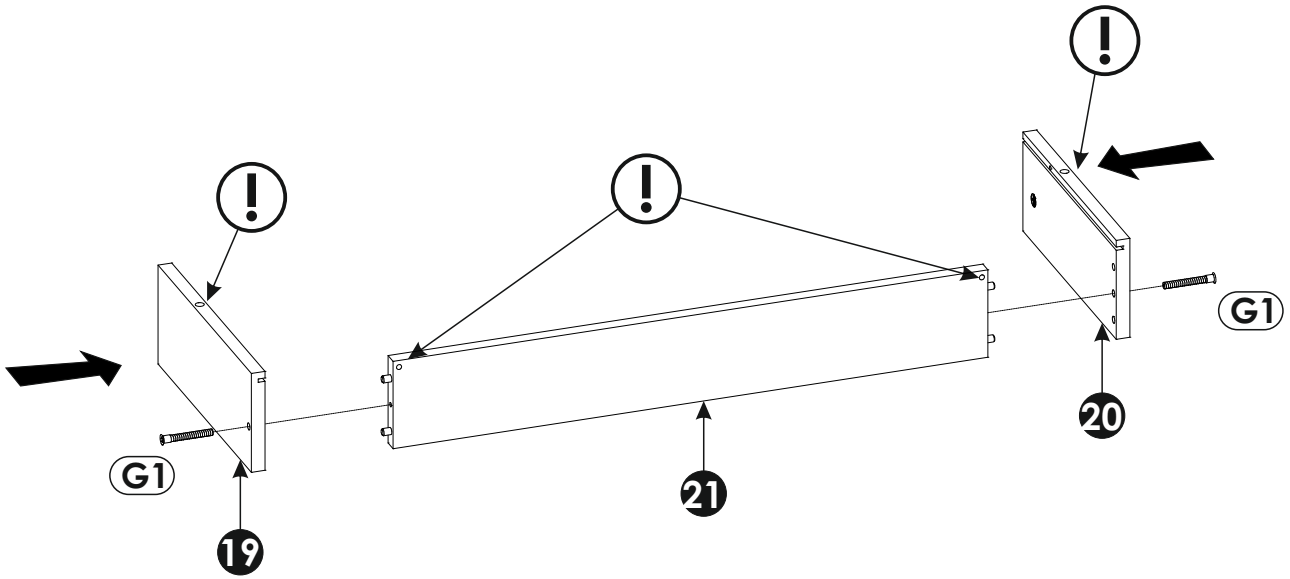
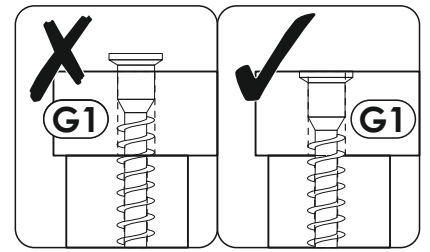
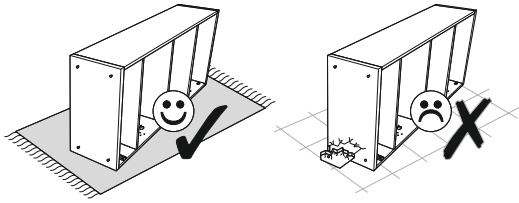
20



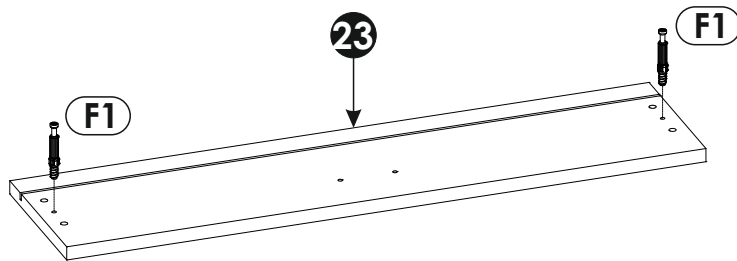
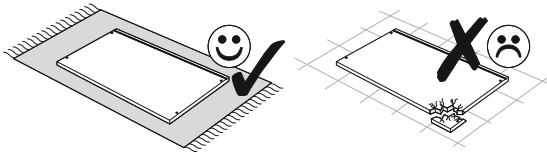
47 ▶



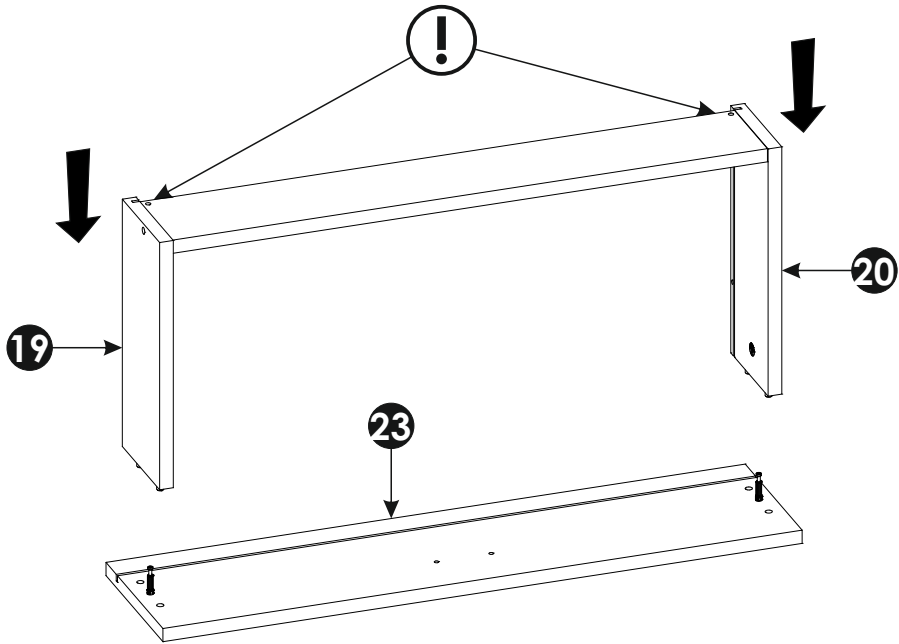
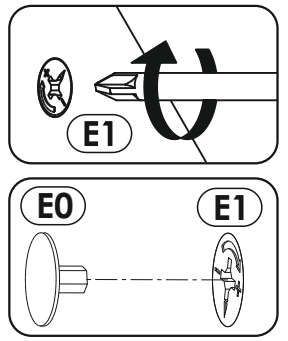
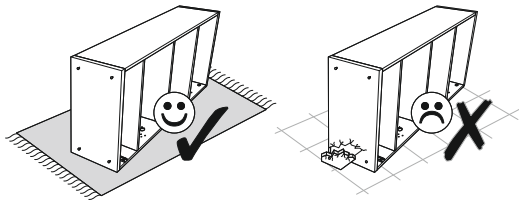
48 ▶



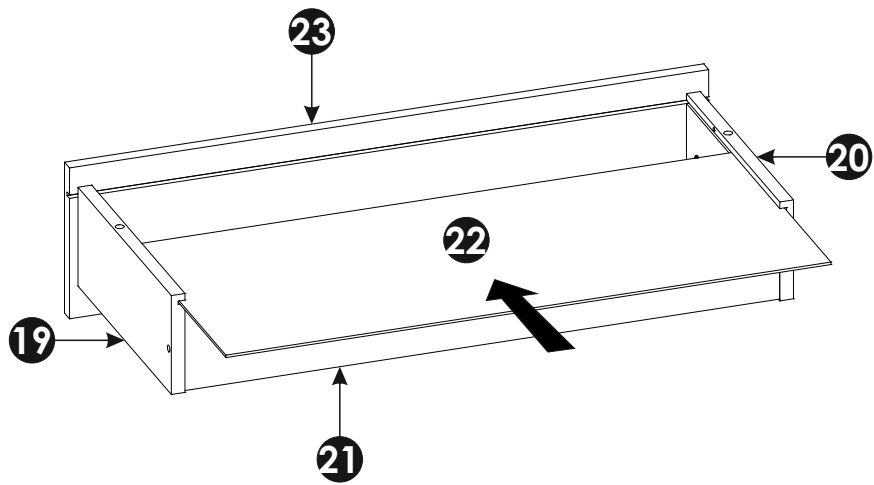
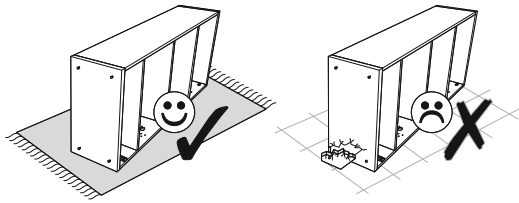
49 ▶



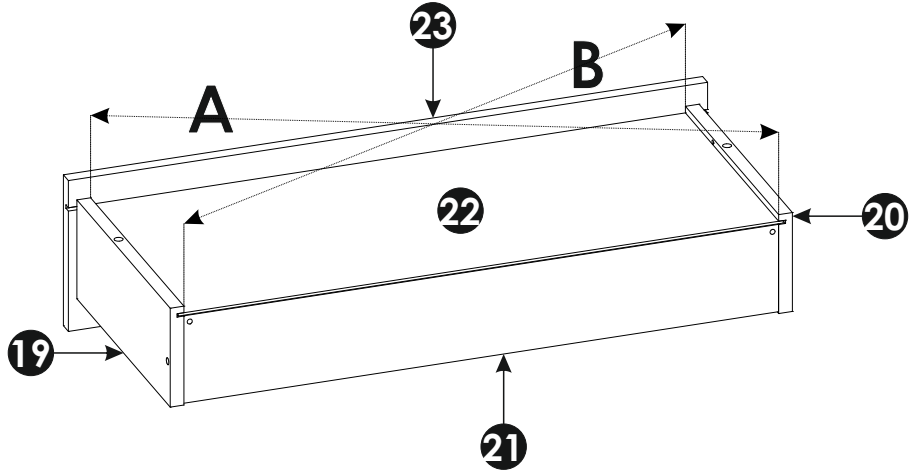
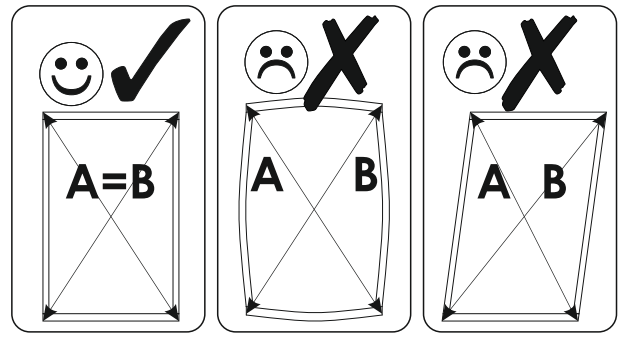
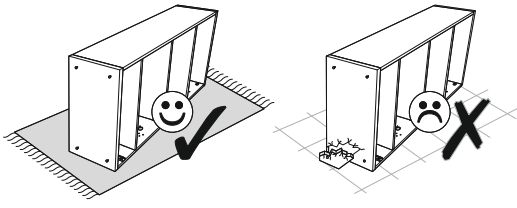
50 ▶



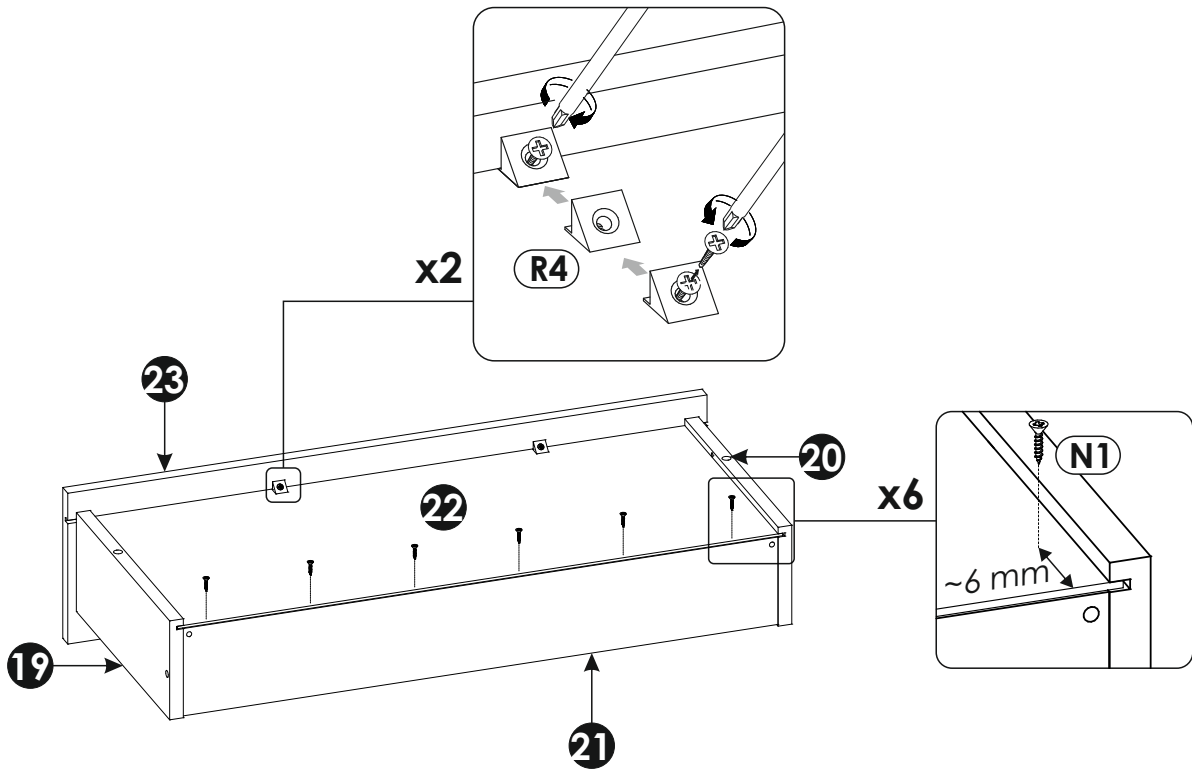
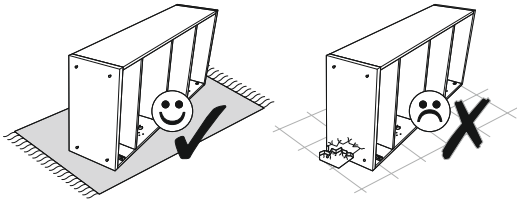
51 ▶



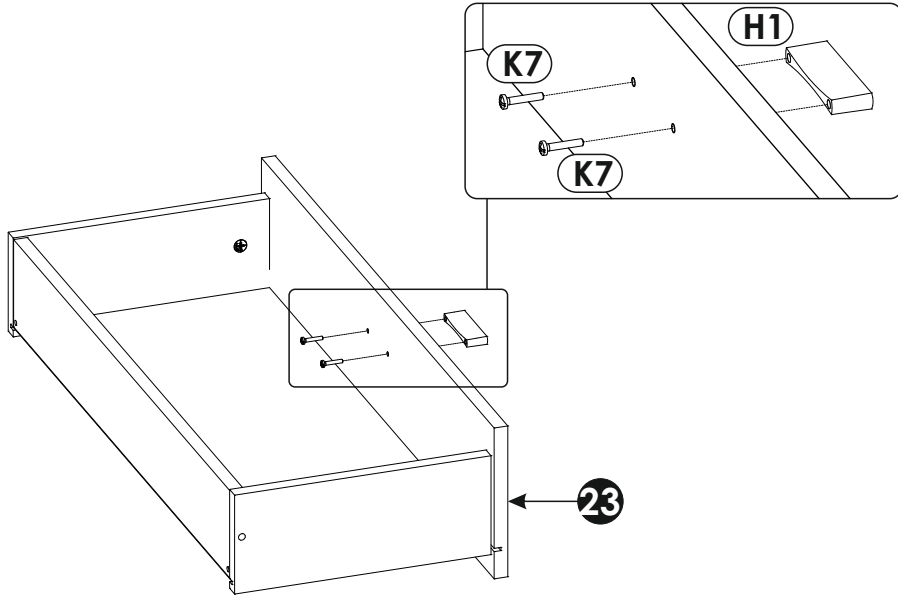
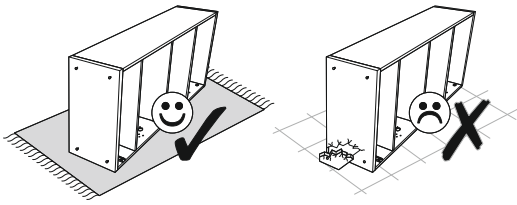
52 ▶

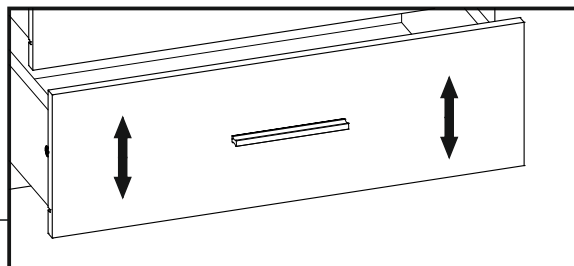
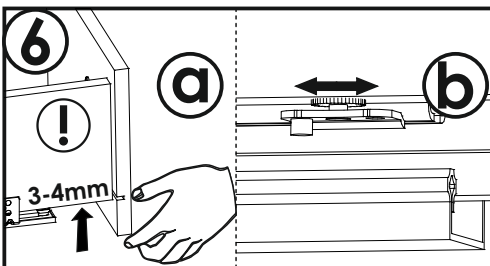
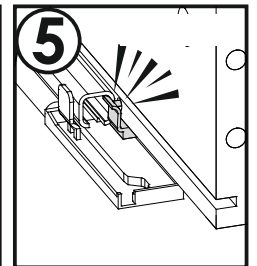
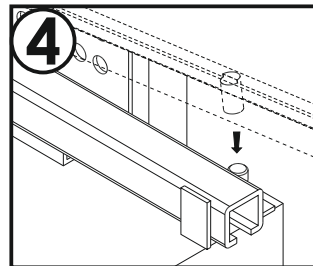
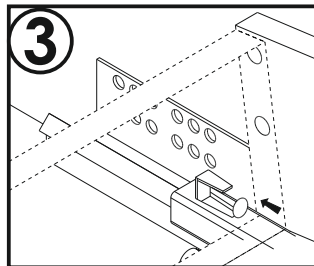
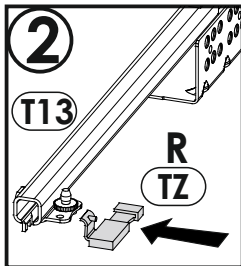
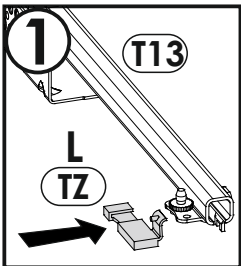
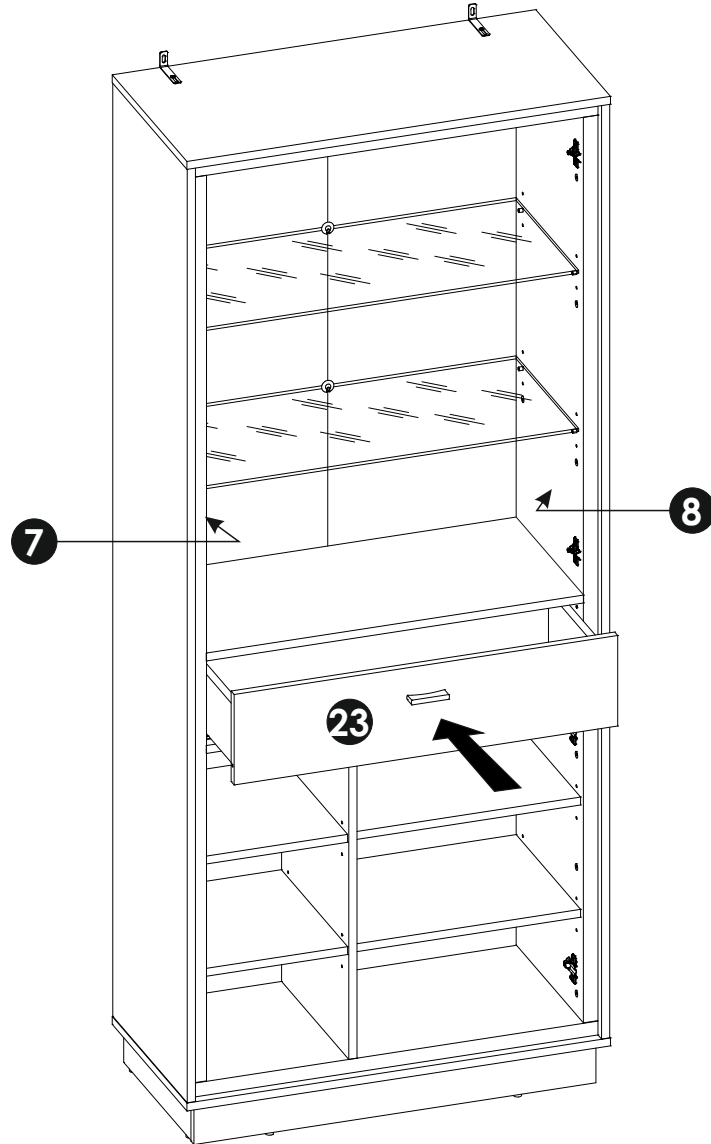


53 ▶

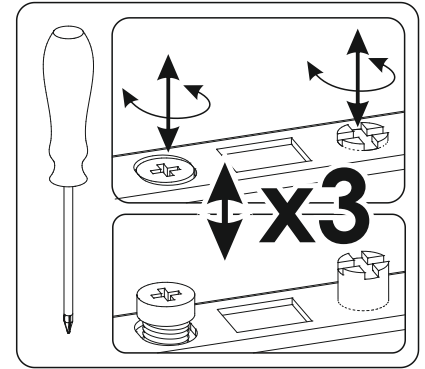
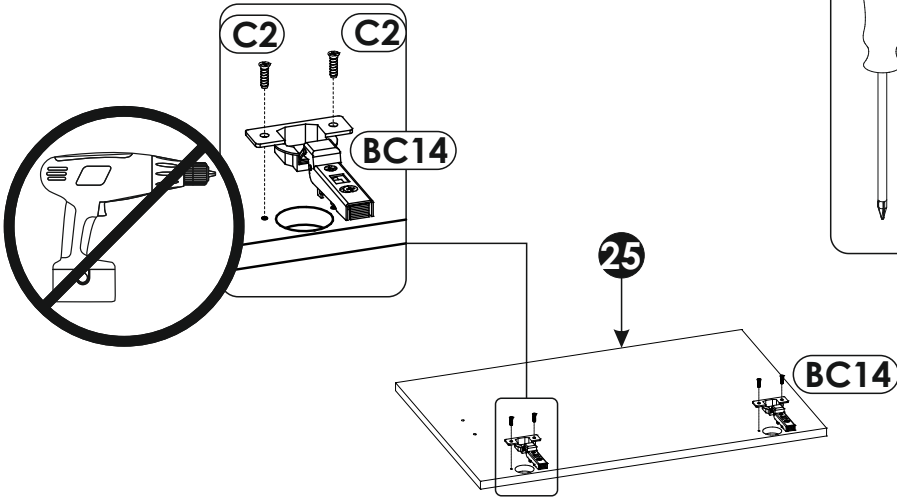
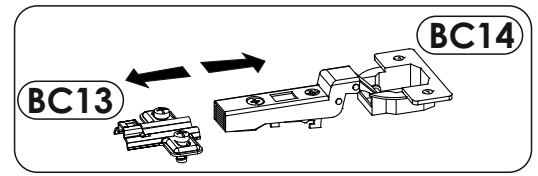
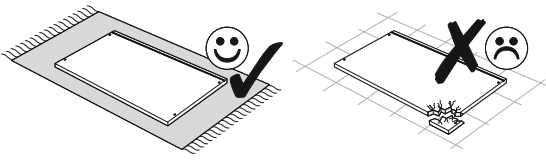


54▶

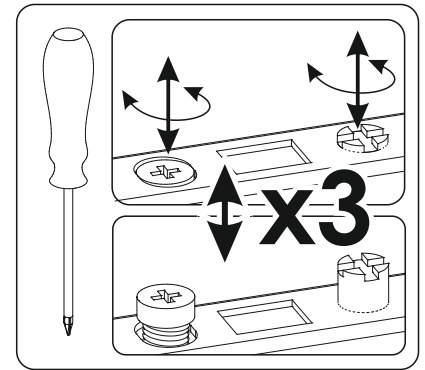
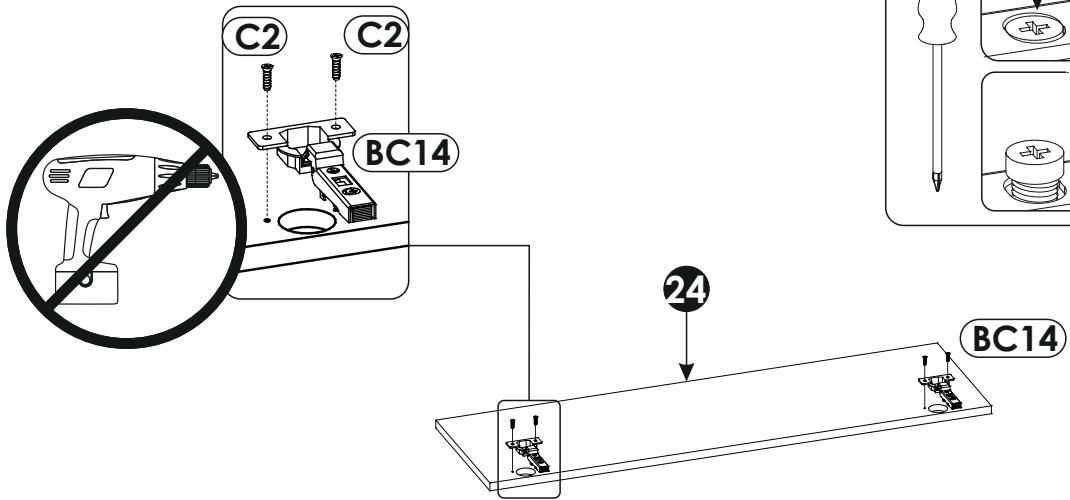
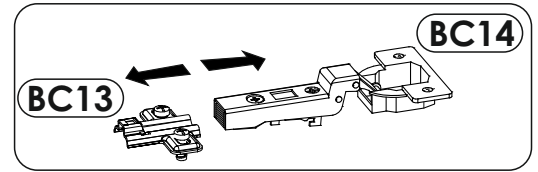
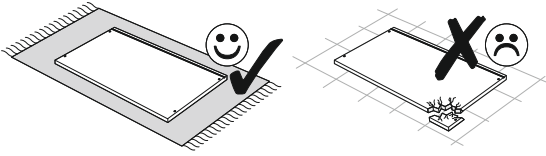


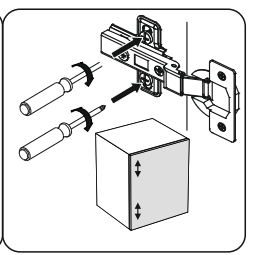
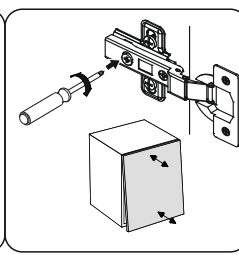
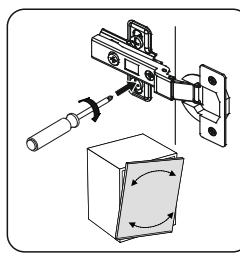
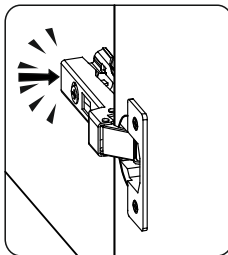
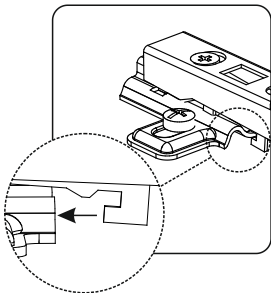
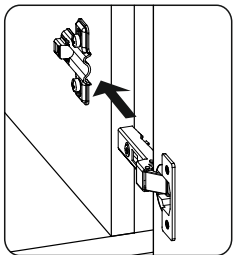
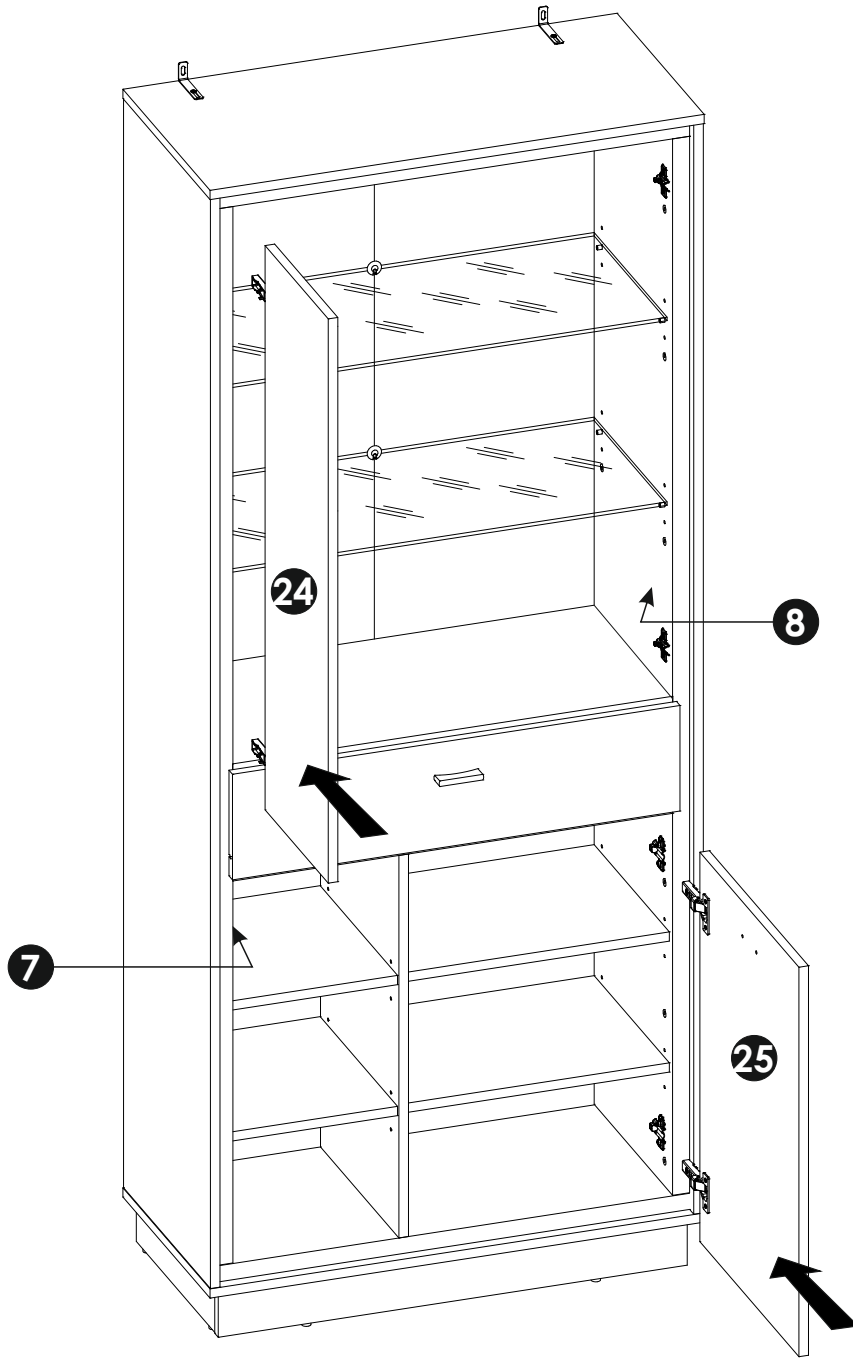


56 ▶

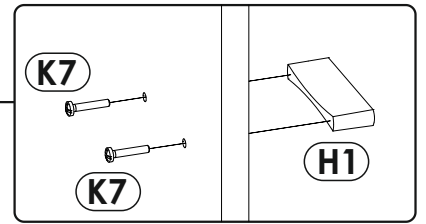
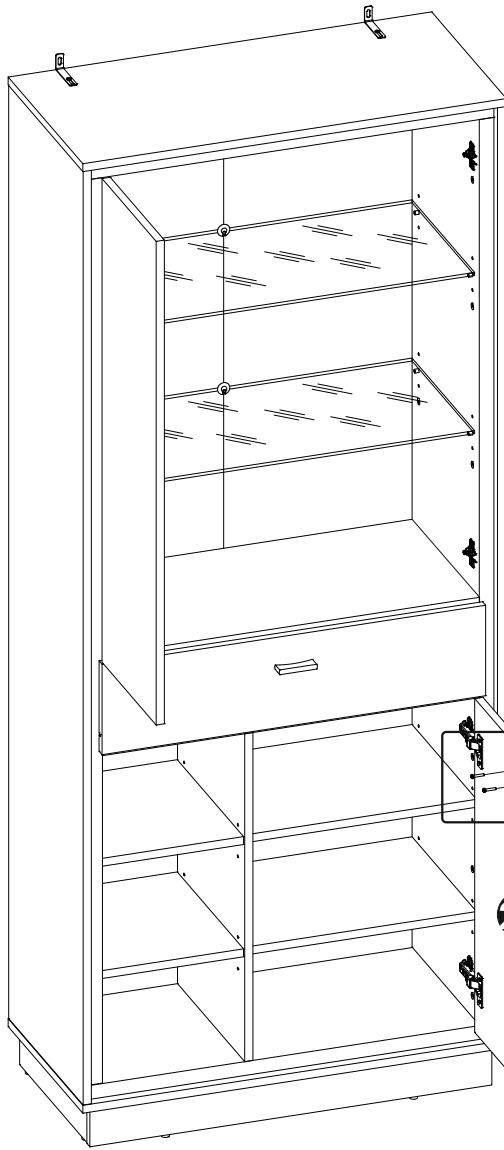


57 ▶

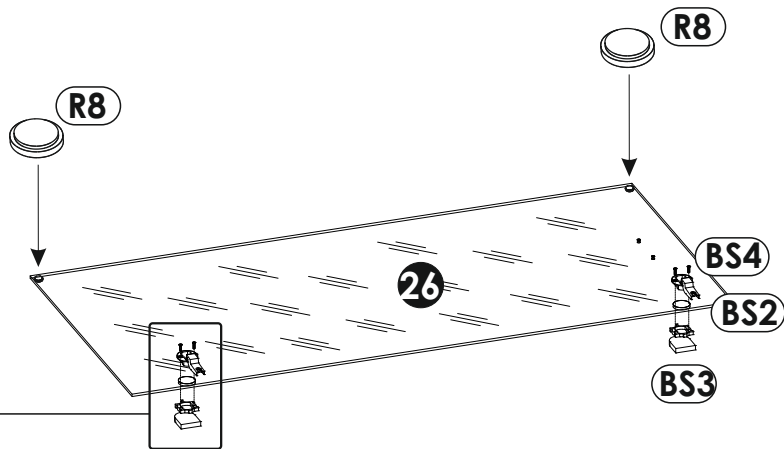
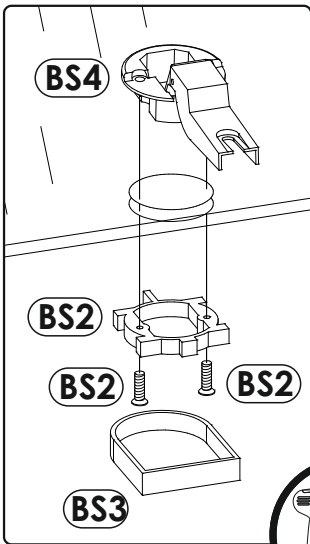
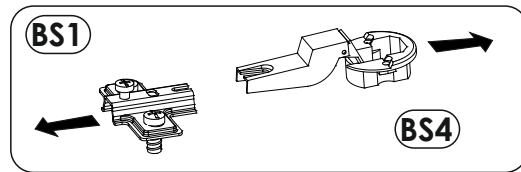
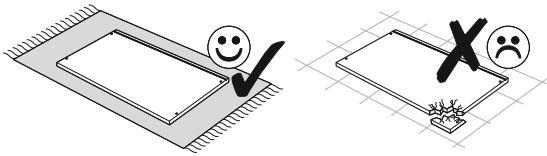


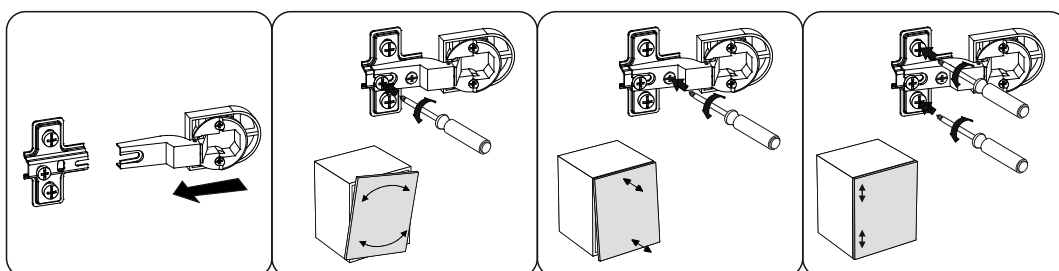
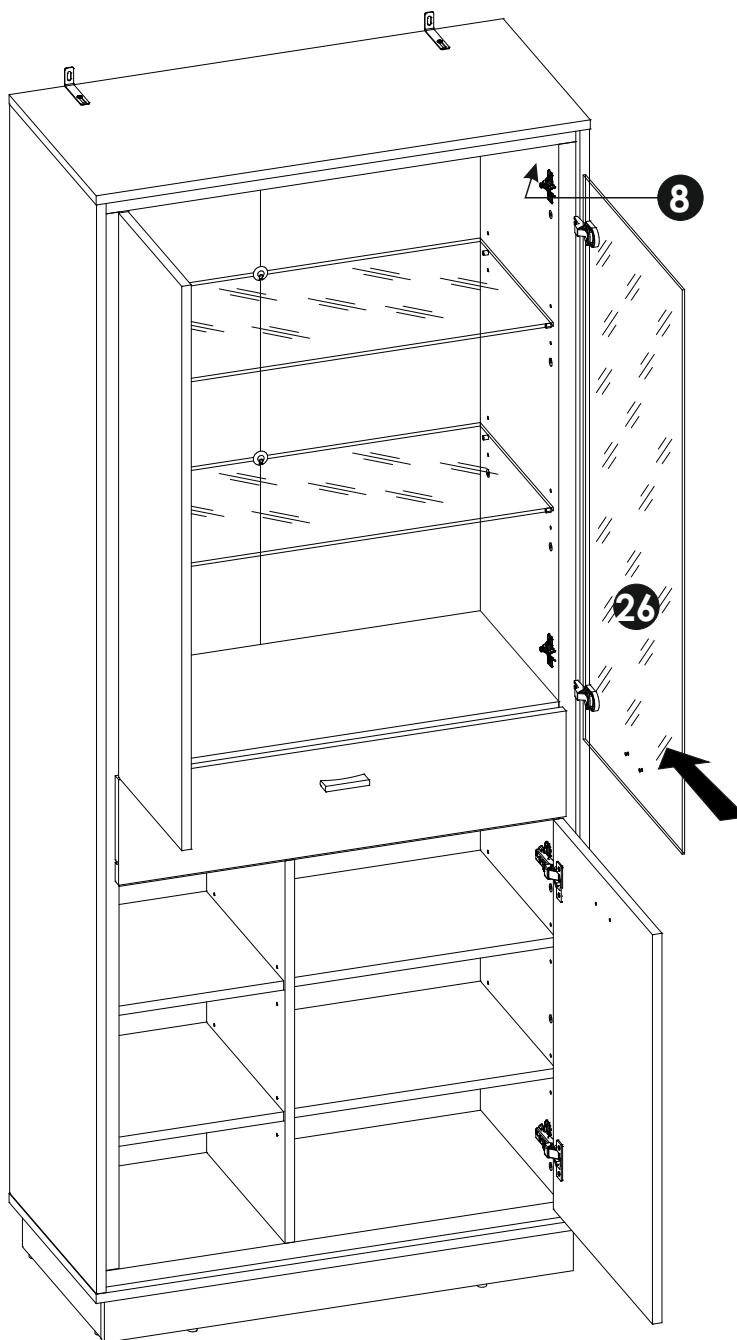


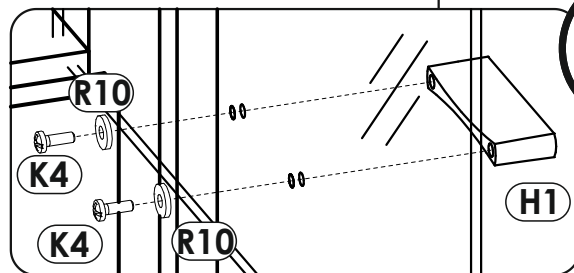
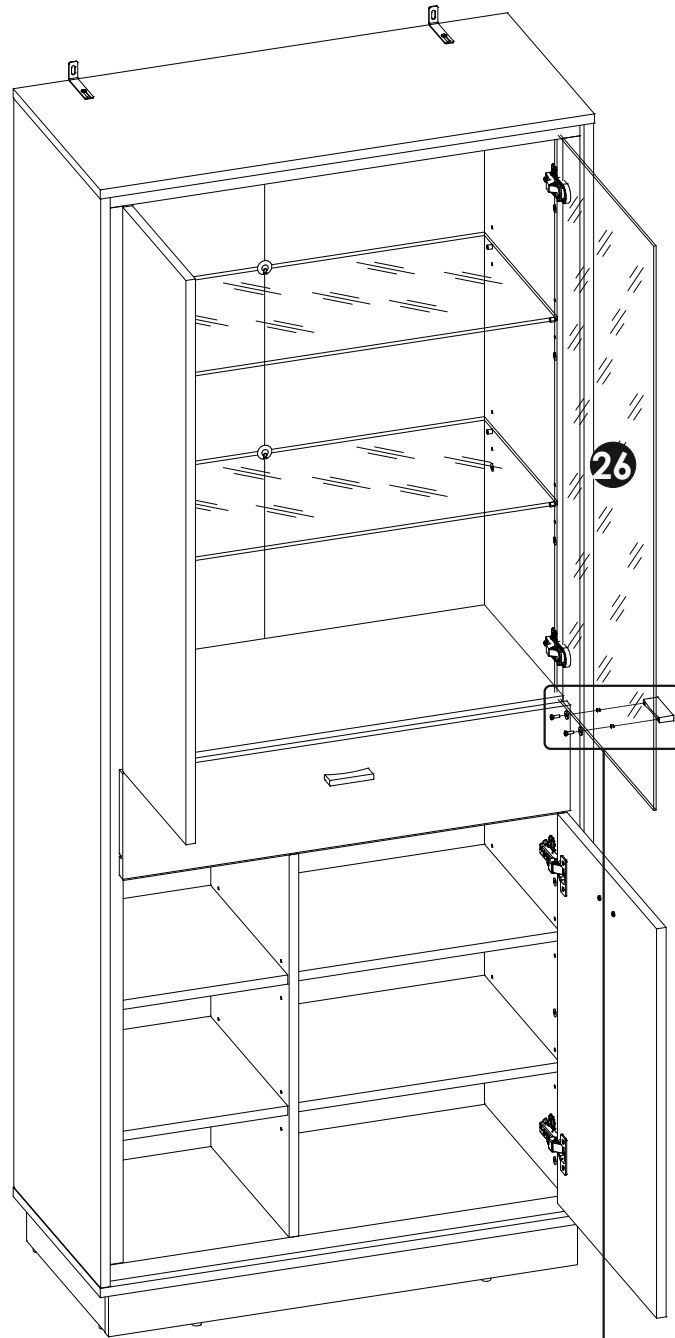
59 ▶



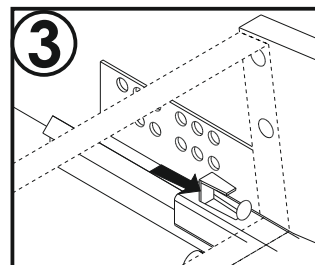
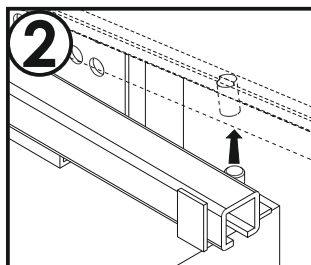
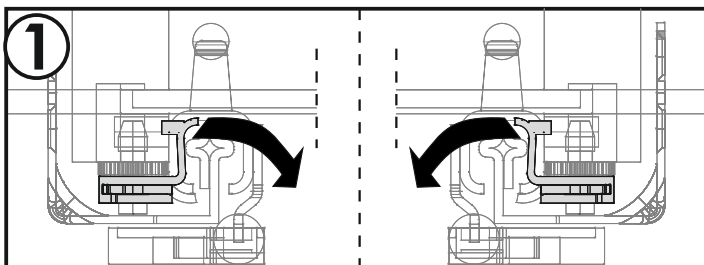
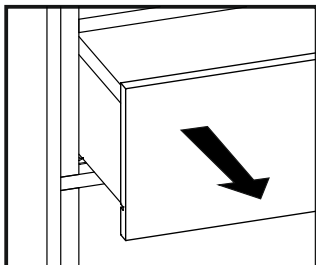
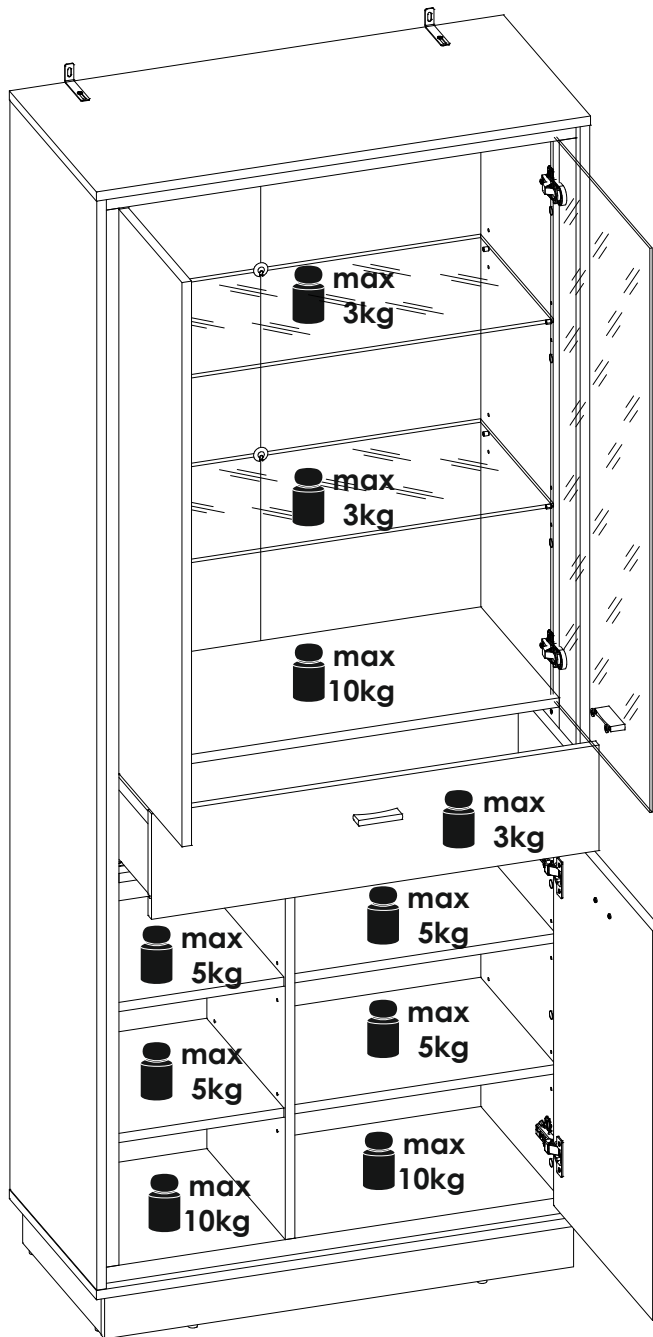
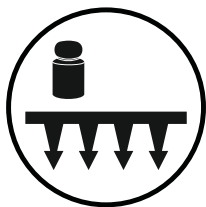
60 ▶

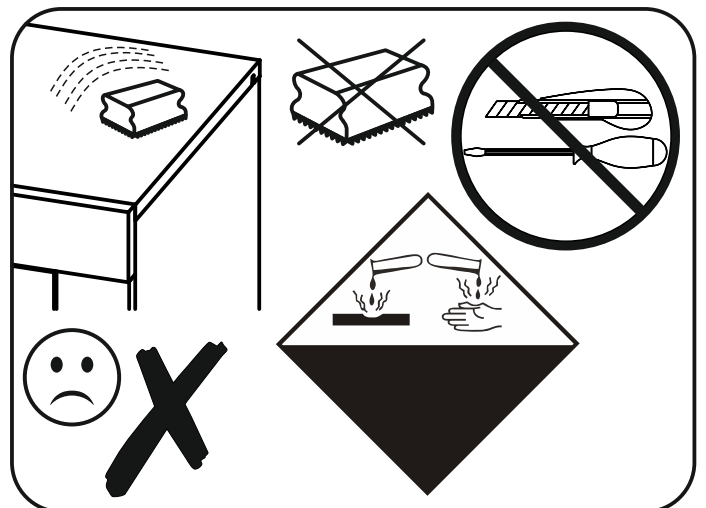
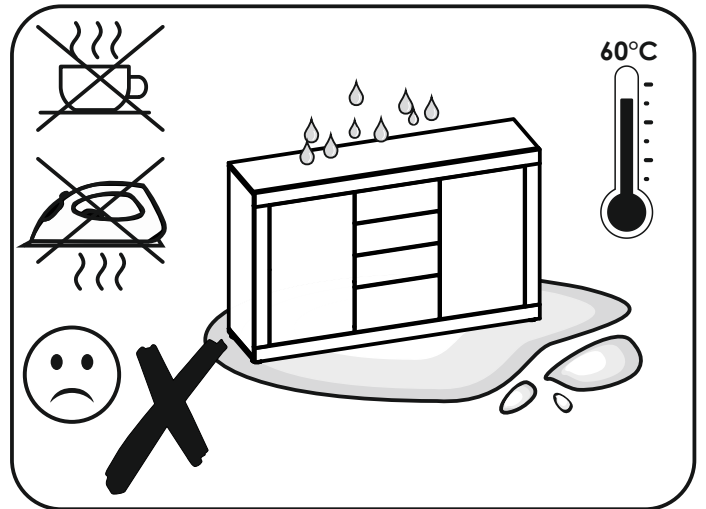
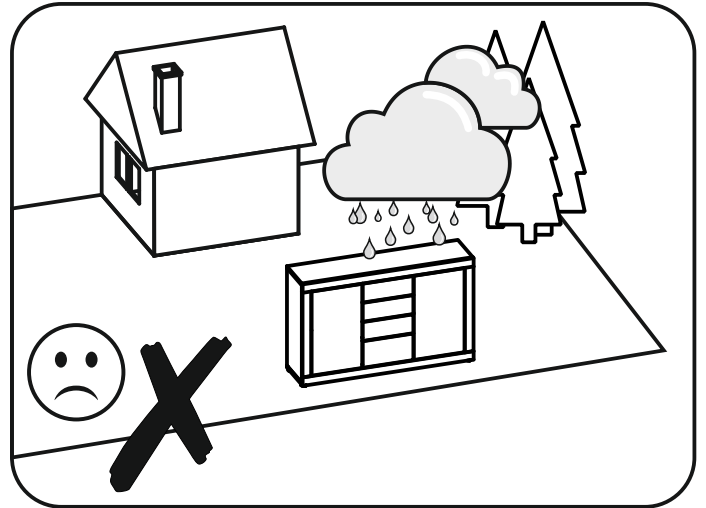


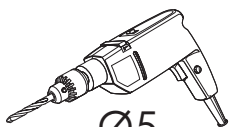
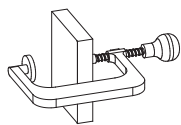
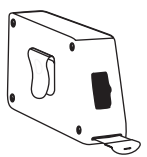
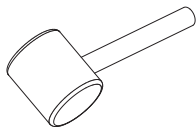
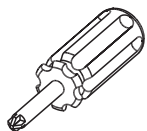
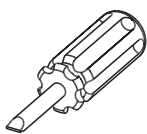
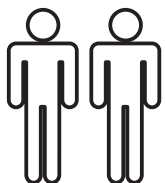




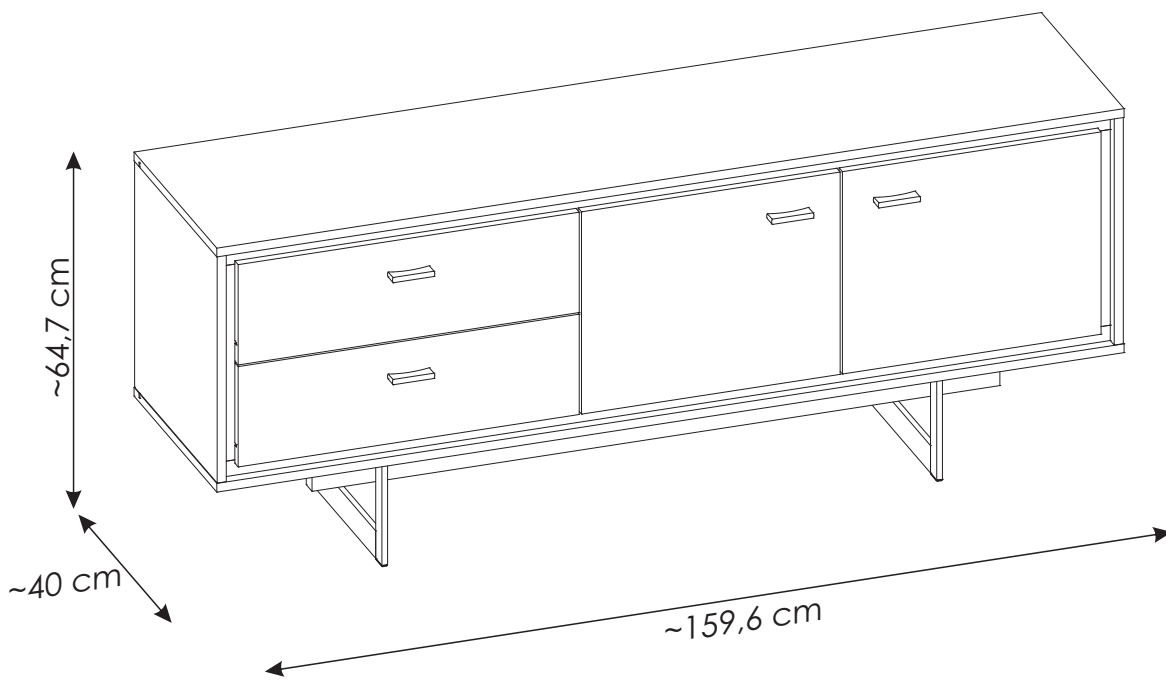
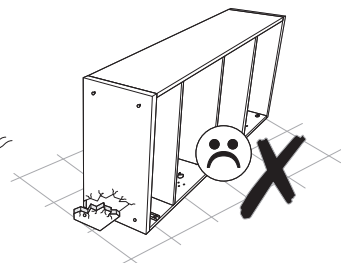
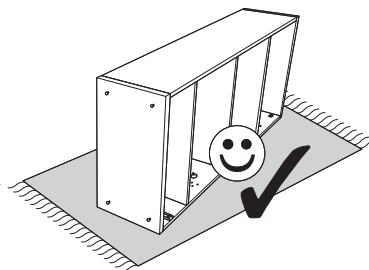
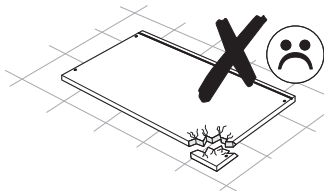
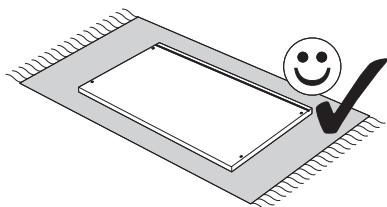
63 ▶

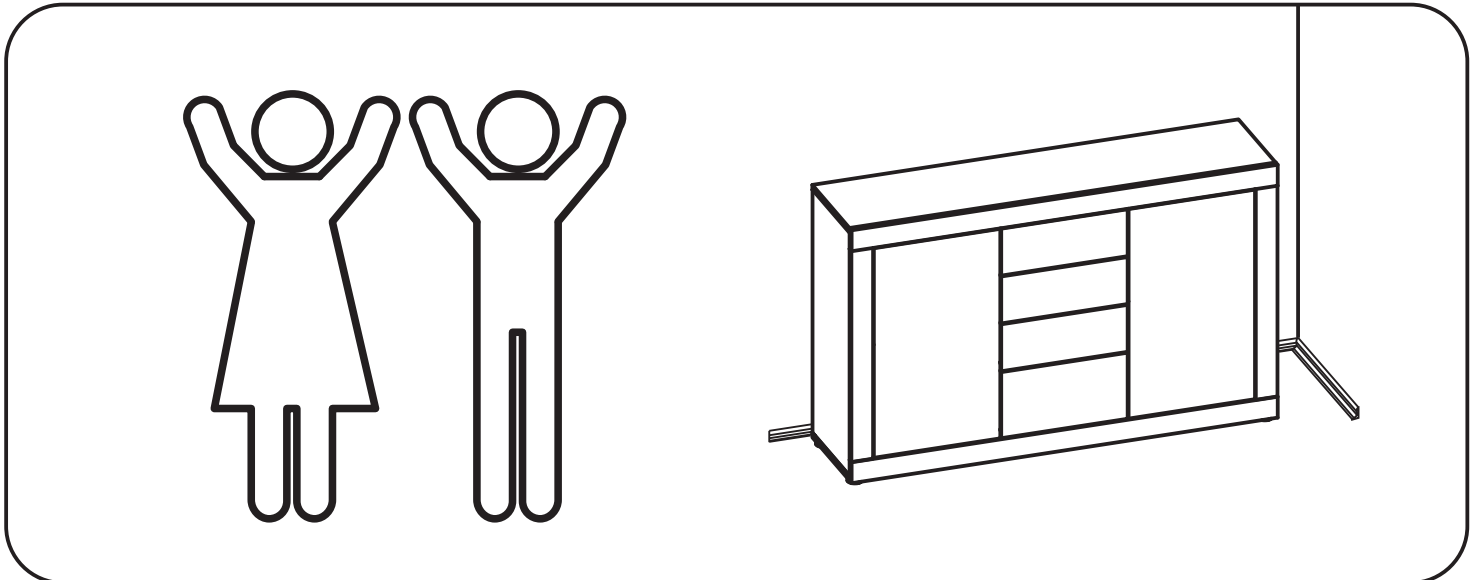
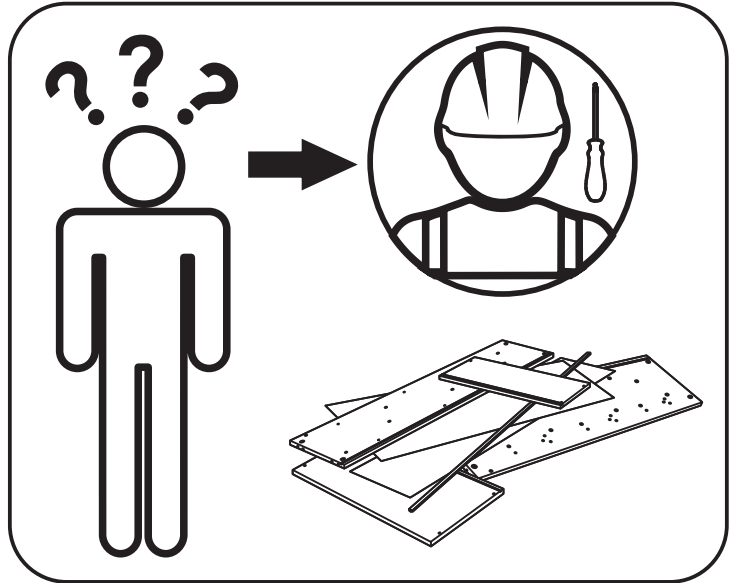
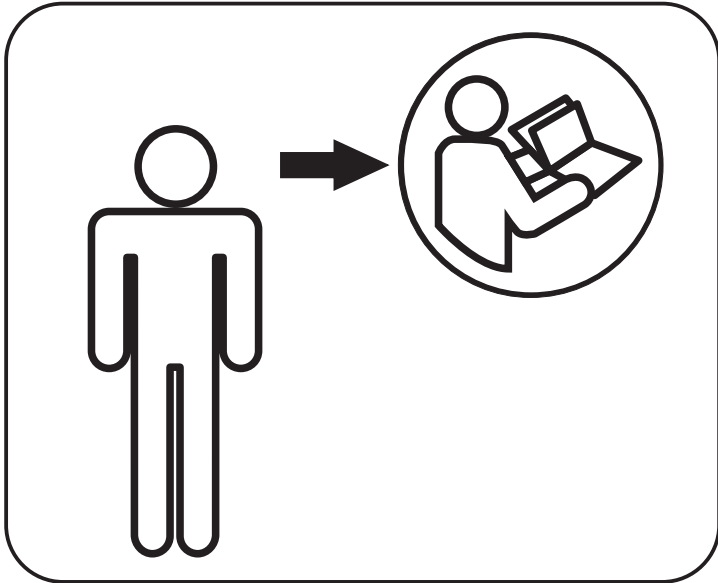
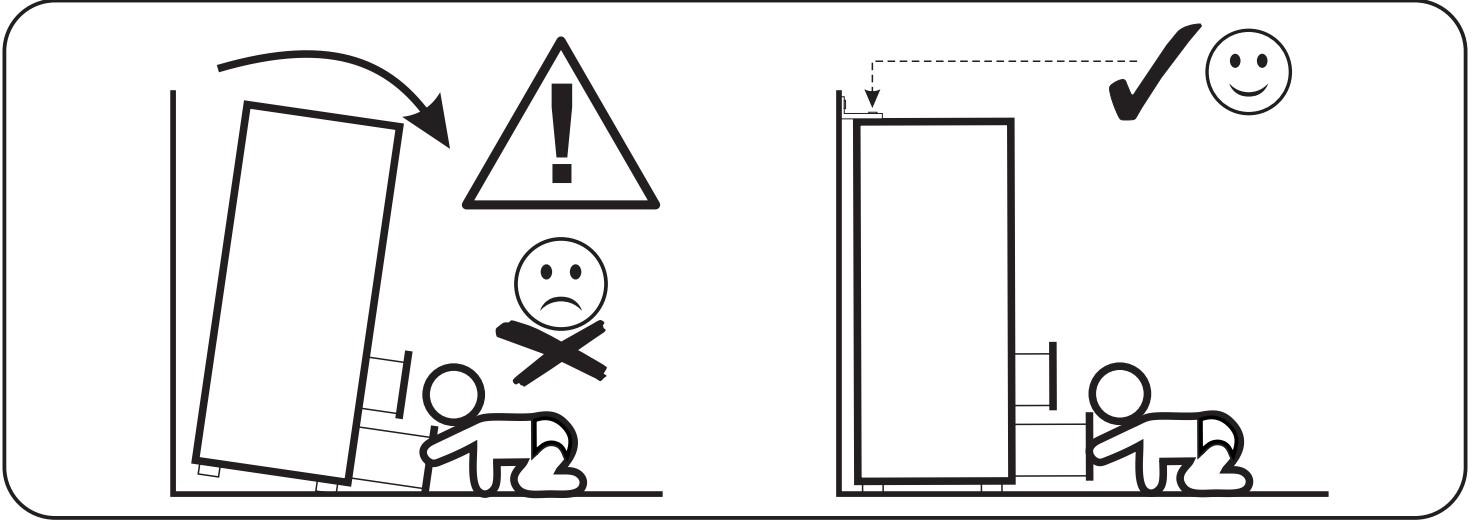
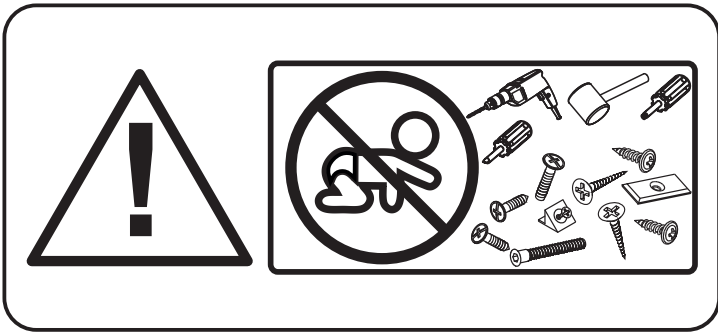


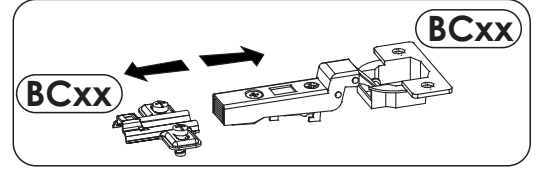
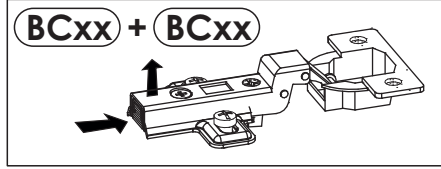
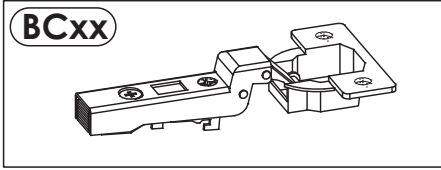
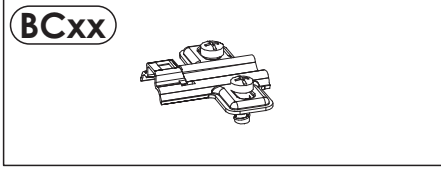


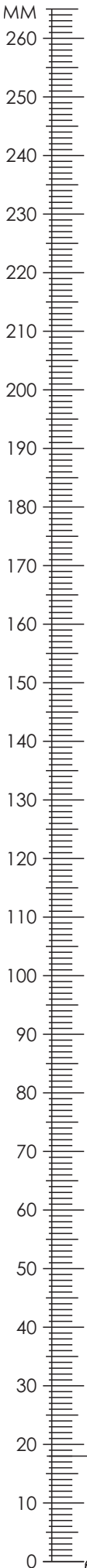




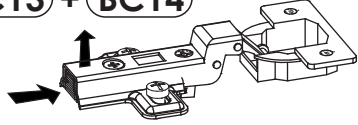
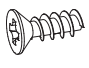
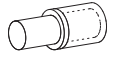
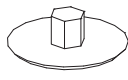

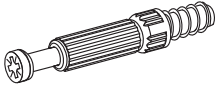
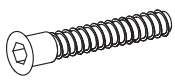
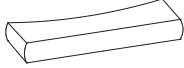
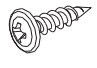
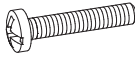
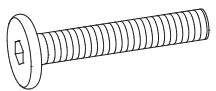
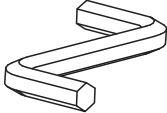



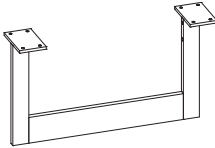
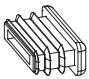

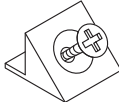

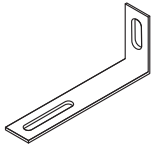
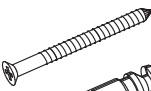
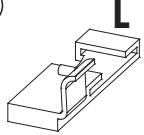
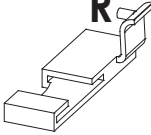
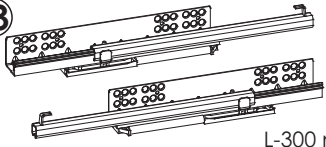

Ø5
Ø8

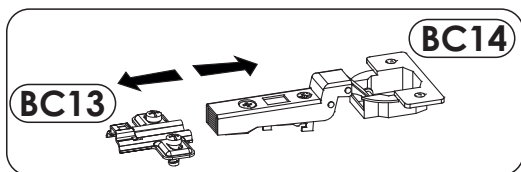


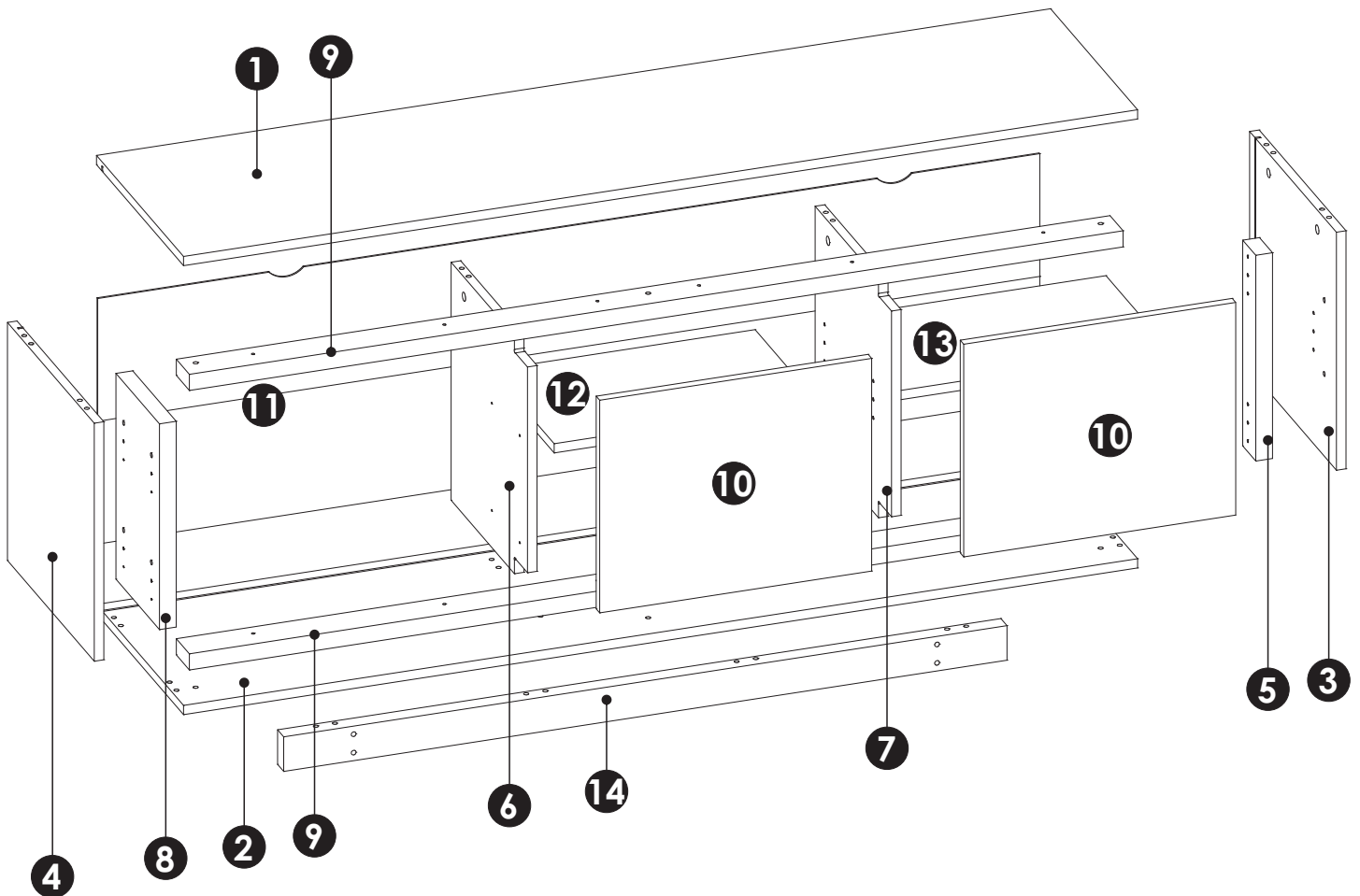
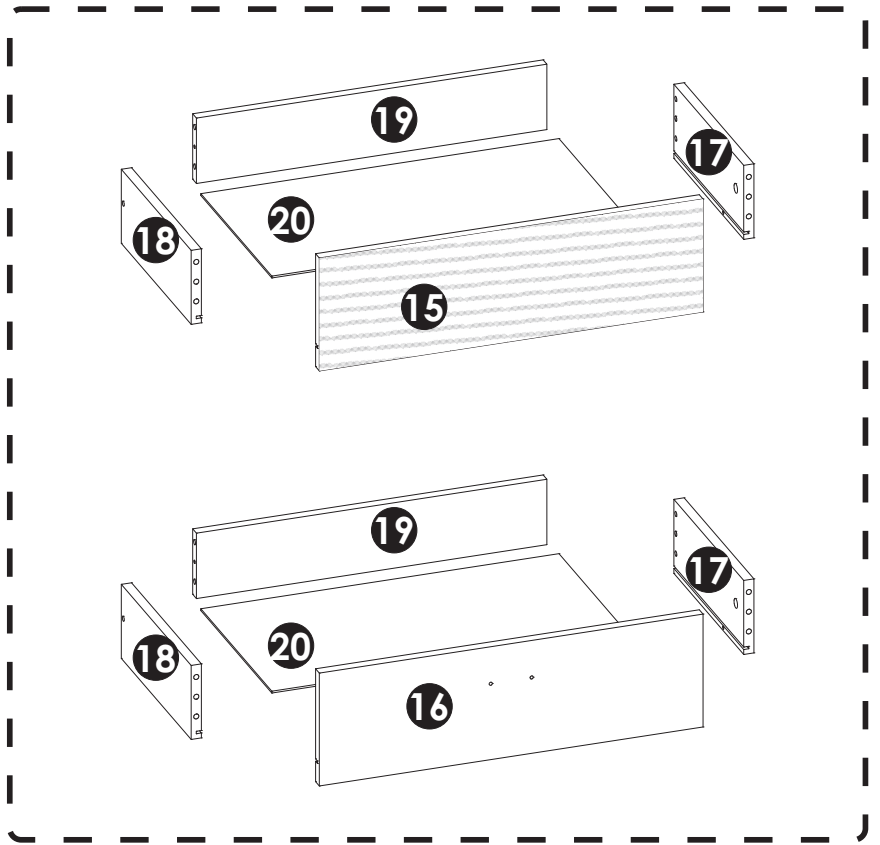
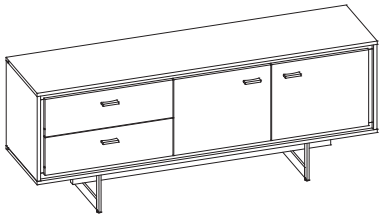




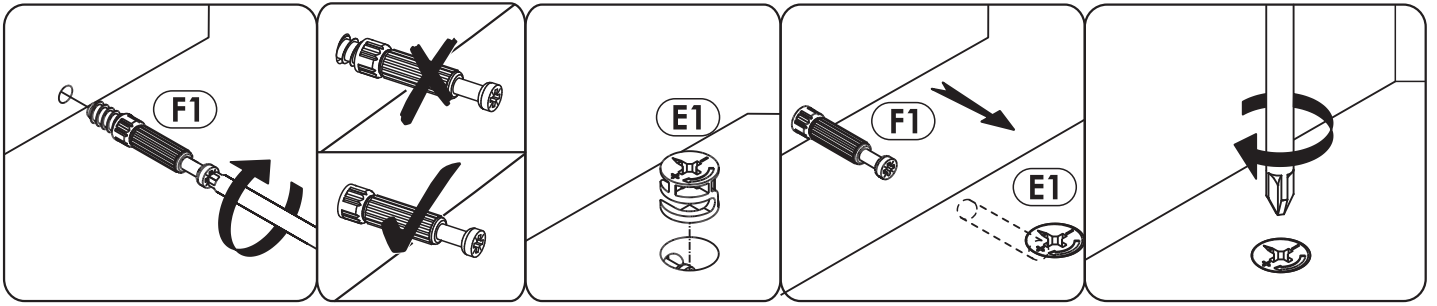


A1	8 x 35 mm	x36	A6	8 x 24 mm	x12	BC13 + BC14	x4
							
C2	5 x 13 mm	x16	D2		x8	E0	Ø16
							x8
E1	15 x 12 mm	x16	F1	6 x 34 mm	x16	G1	7 x 50 mm
							x12
H1		x4	I2	4 x 16 mm	x30	K7	4 x 22 mm
	L - 75 mm						x8
K18	6 x 35 mm	x4	M		x1	N1	3 x 16 mm
							x20
N16	4 x 40 mm	x18	O2C	290x8x5 mm	x1	O3	
							x2
O3a		x4	P0		x4	R4	
				Ø5			x14
P16		x8	Q9		x2	S13	
							x2
TZ	L	R	T13		x2	X2	
				L-300 mm			x1
		x2					L - 1200 mm

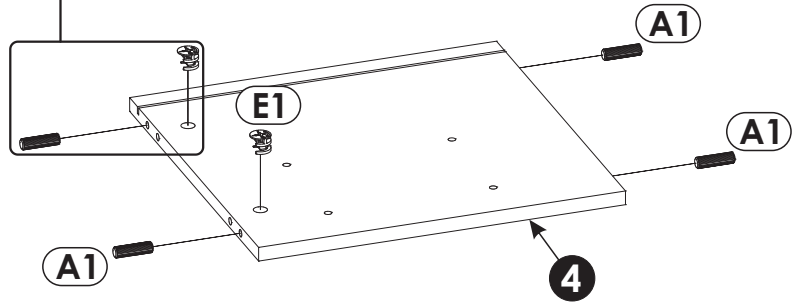
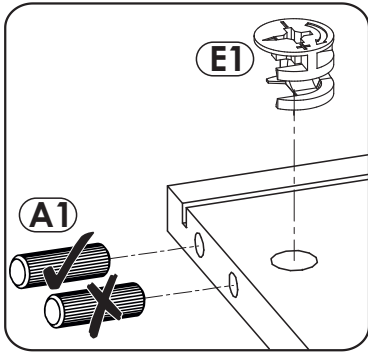
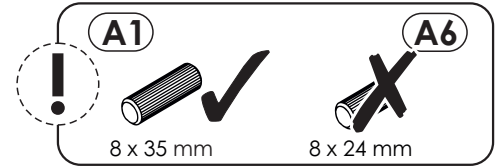
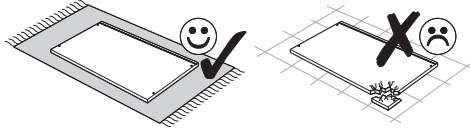




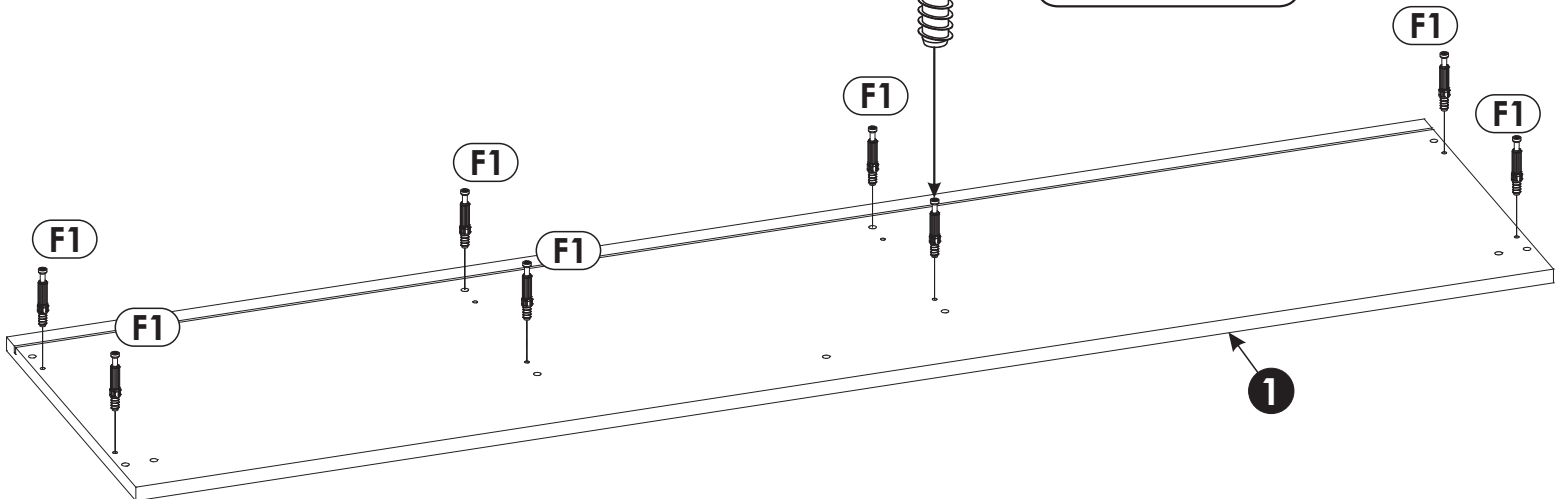
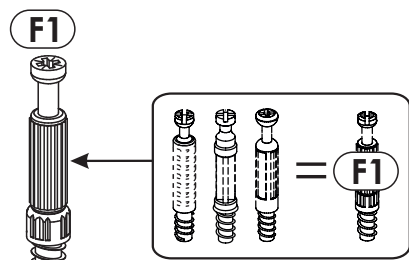
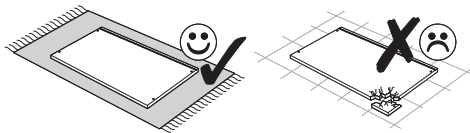
1	1596	400	16	x1	2/2
2	1596	400	16	x1	2/2
3	413	399	16	x1	1/2
4	413	399	16	x1	1/2
5	356	60	28	x1	1/2
6	413	351	16	x1	1/2
7	413	351	16	x1	1/2
8	356	200	28	x1	1/2
9	1562	60	28	x2	2/2
10	369	455	16	x2	1/2
11	1576	426	3	x1	2/2
12	442	291	16	x1	1/2
13	470	291	16	x1	1/2
14	1210	60	28	x1	2/2
15	600	183	16	x1	1/2
16	600	183	16	x1	1/2
17	300	120	16	x2	2/2
18	300	120	16	x2	2/2
19	548	106	16	x2	2/2
20	560	305	3	x2	1/2

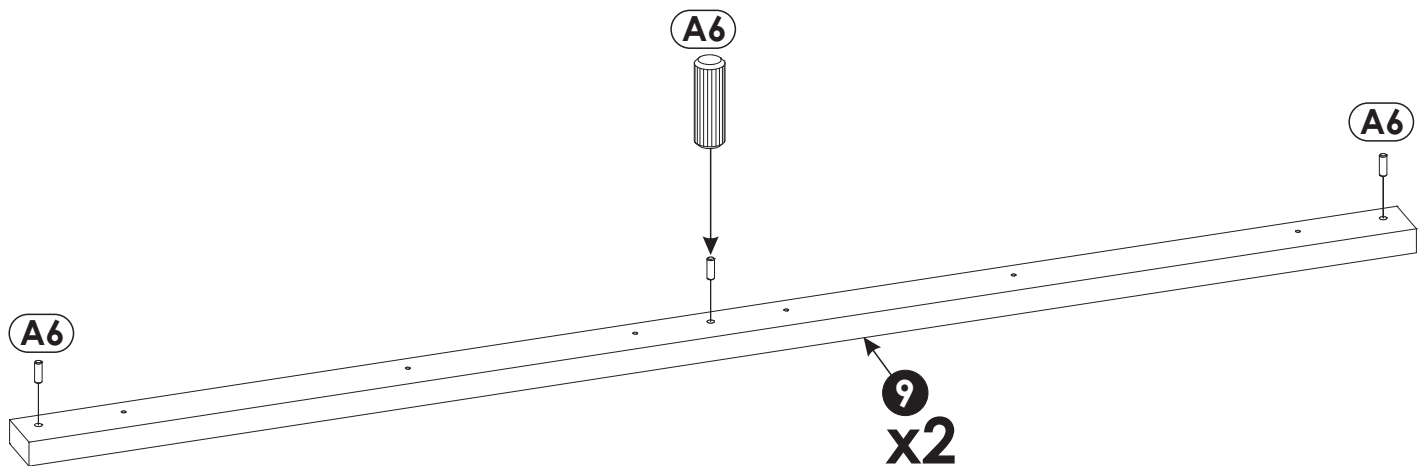
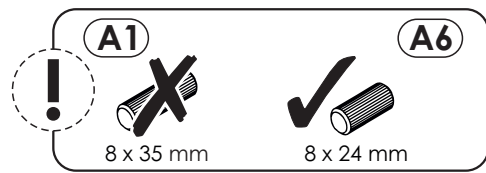
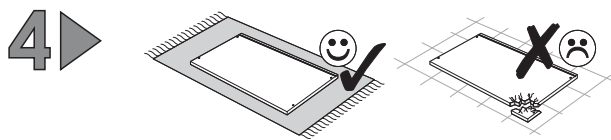
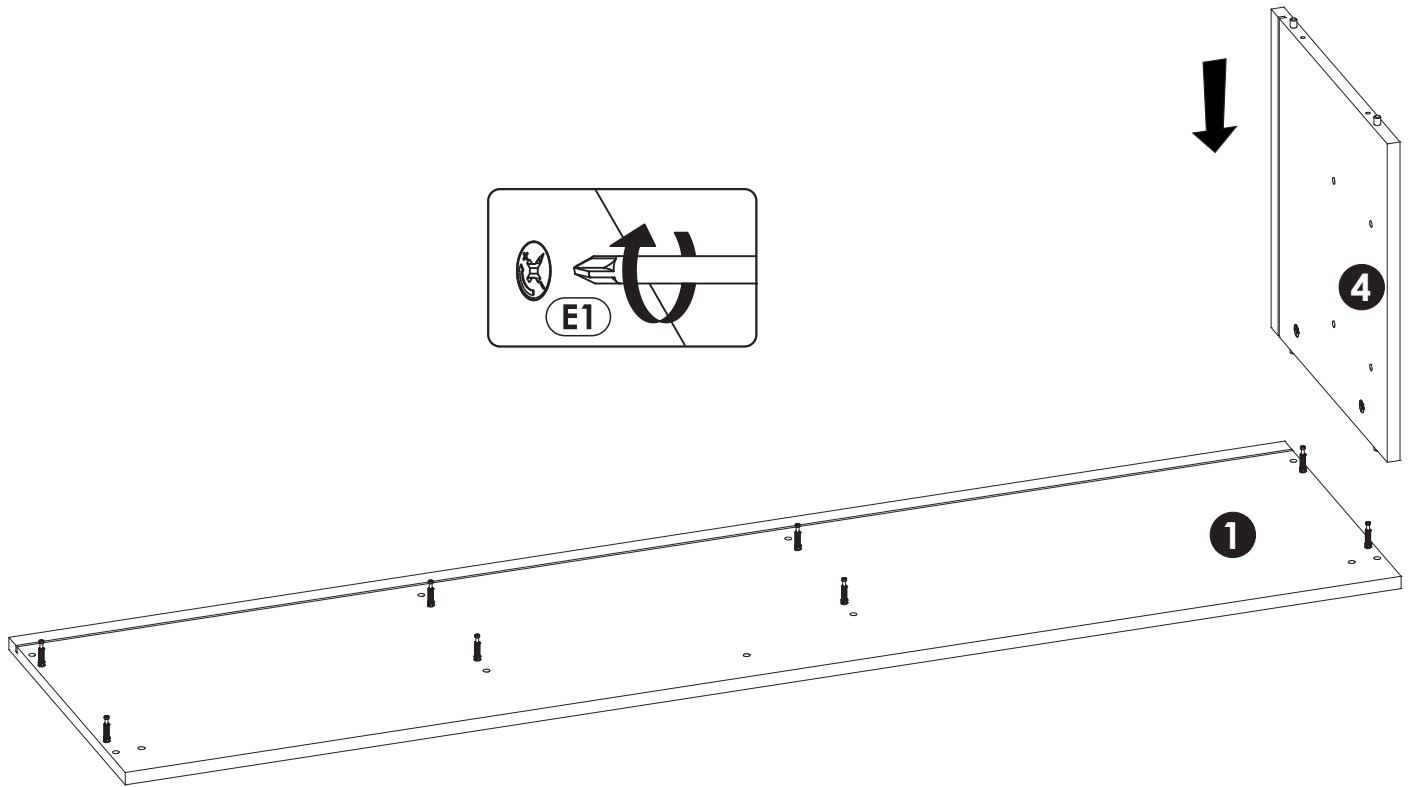
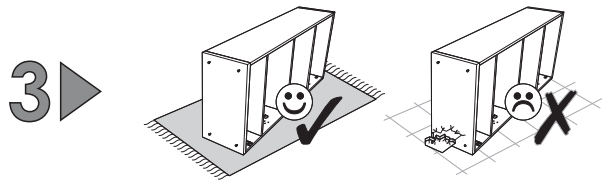


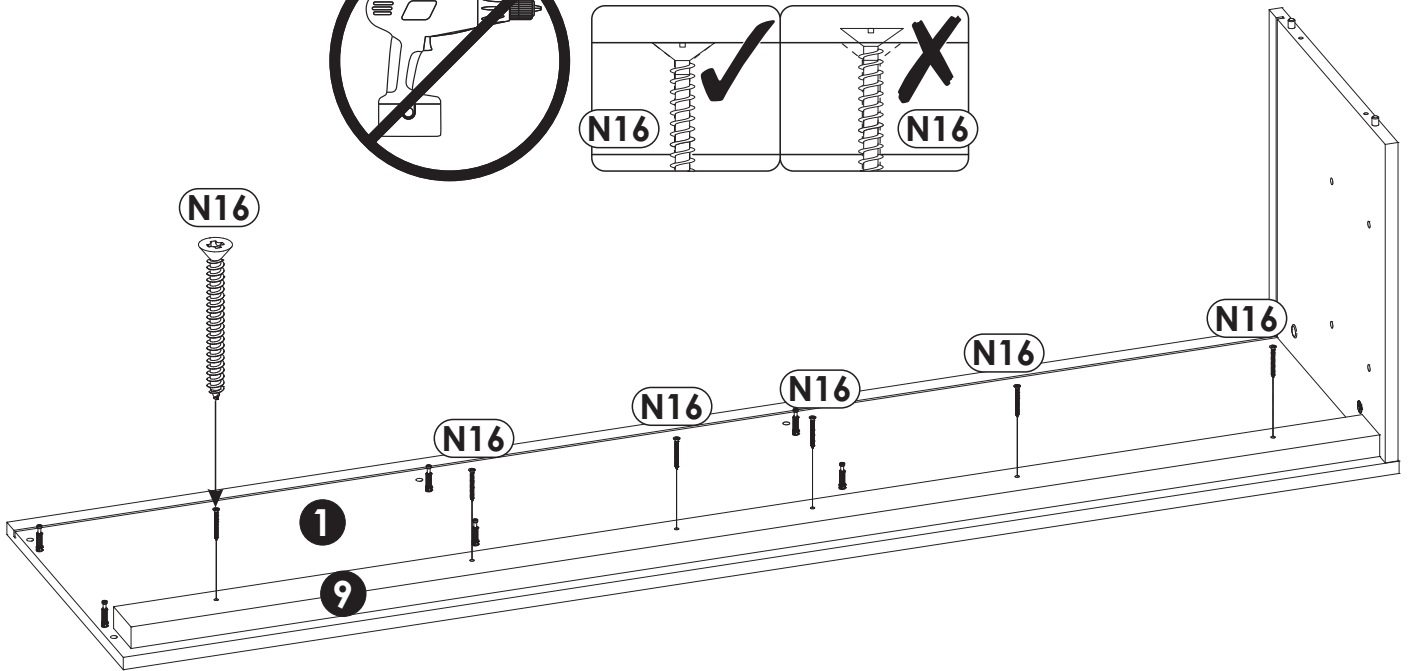
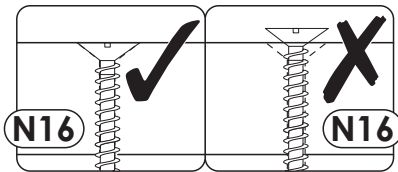
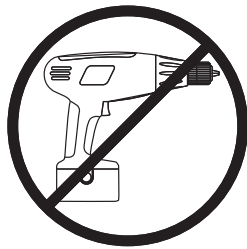
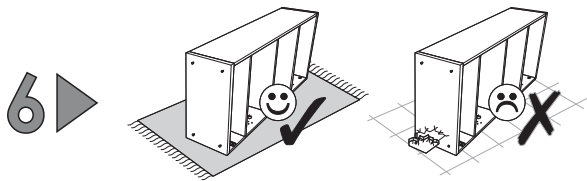
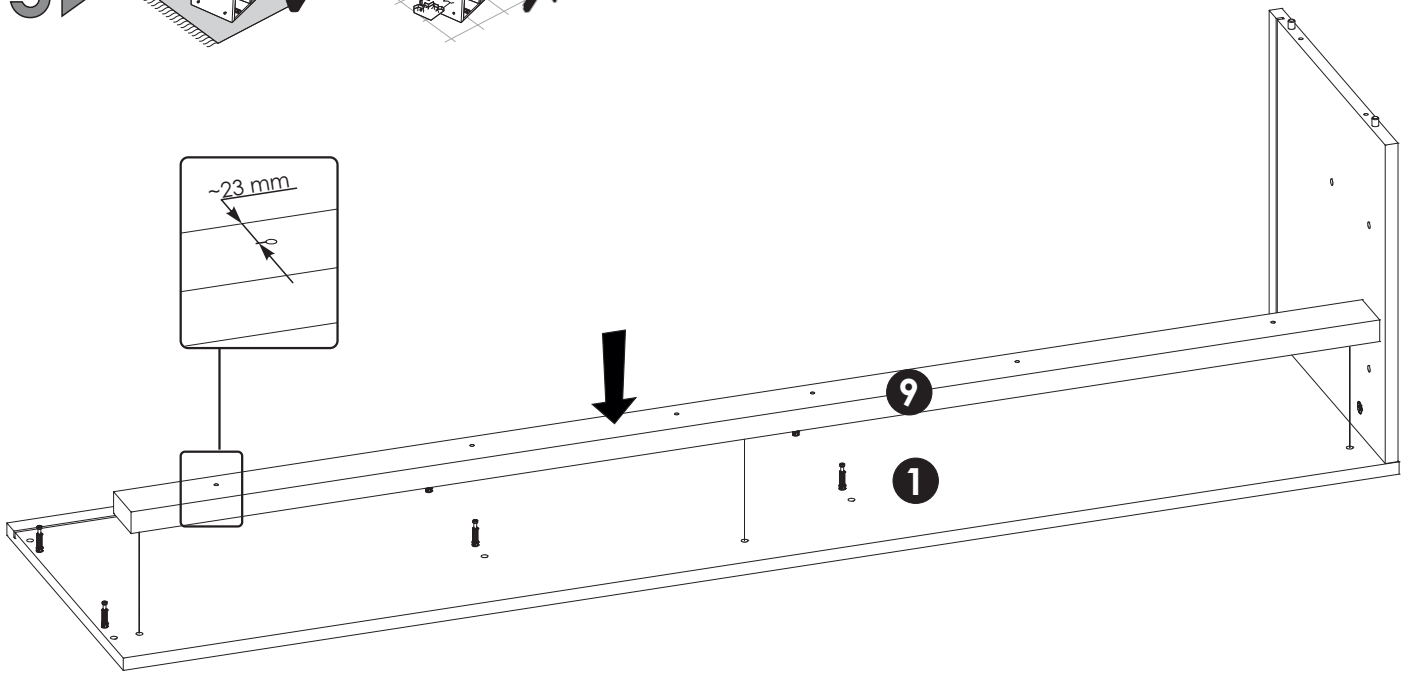
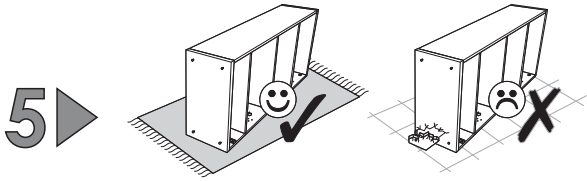
1 ▶



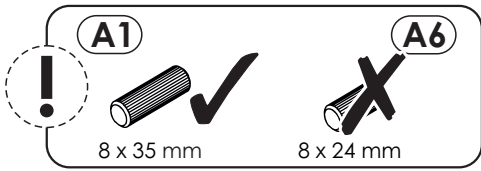
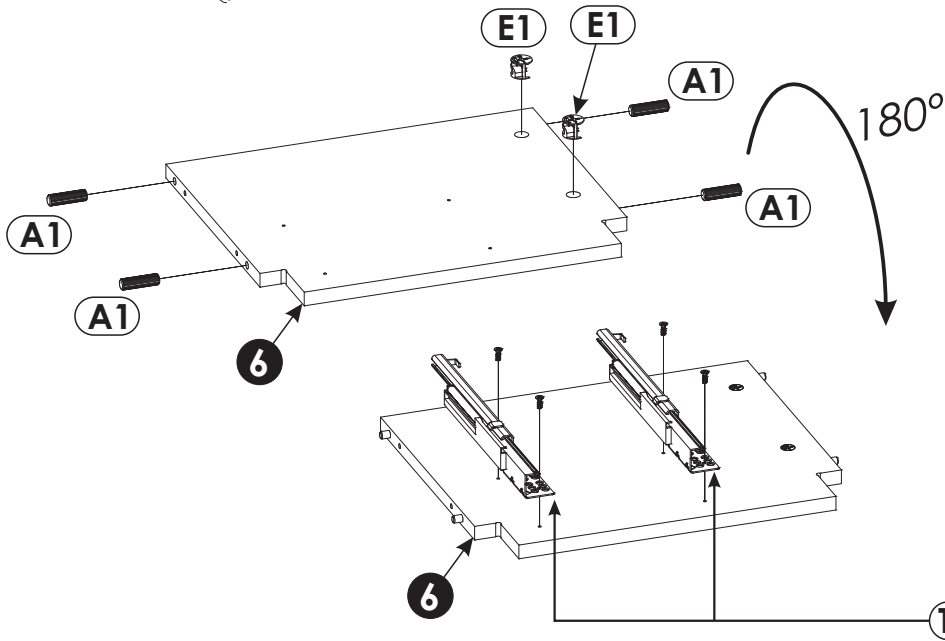
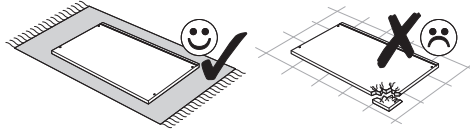
2 ▶



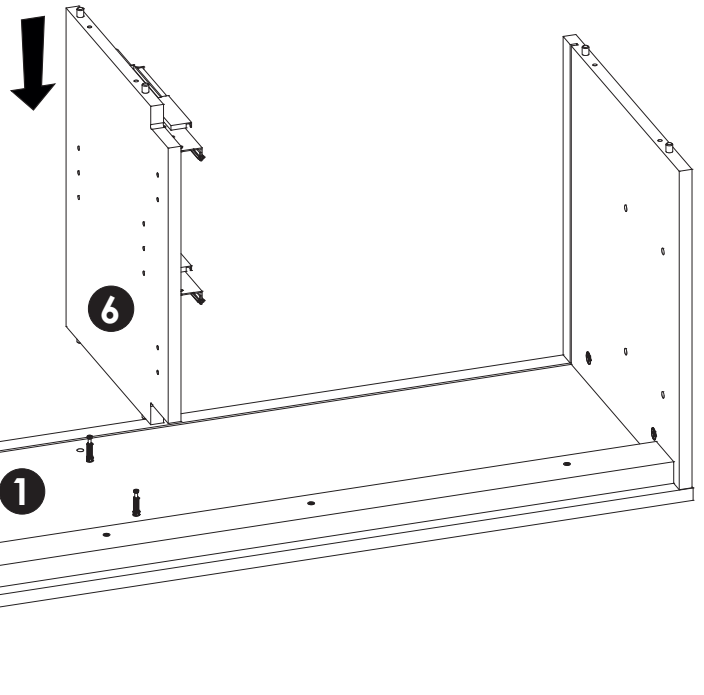
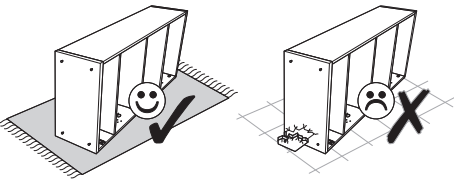


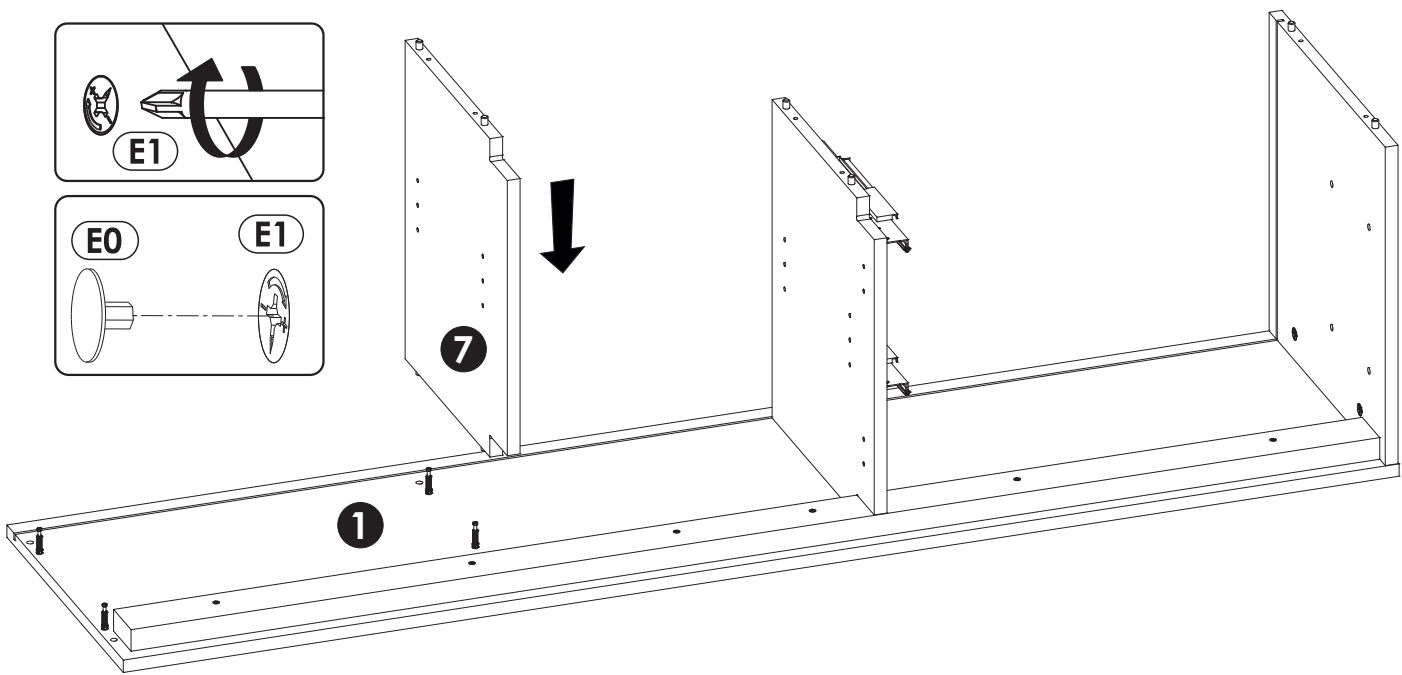
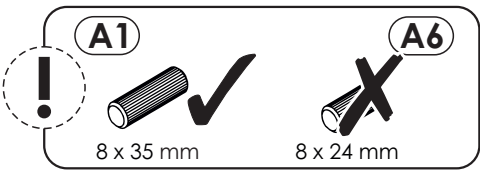
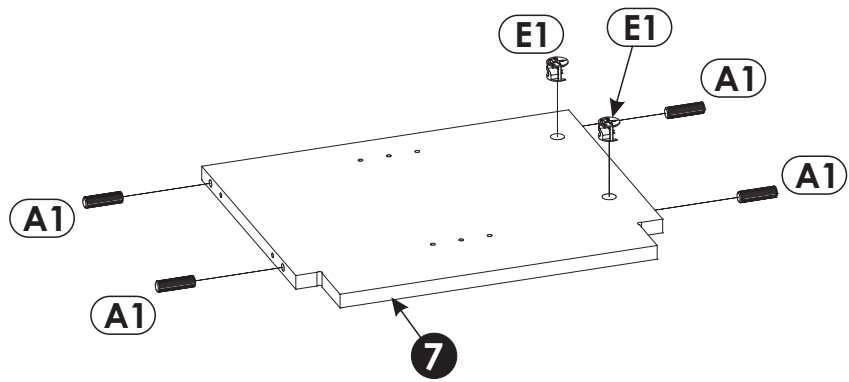
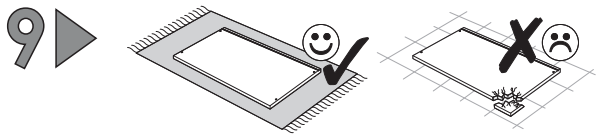


7

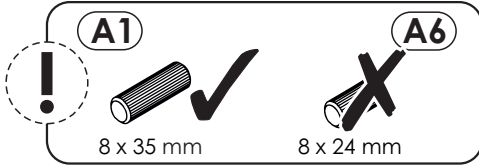
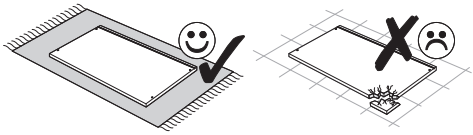


8





11 ▶



A1

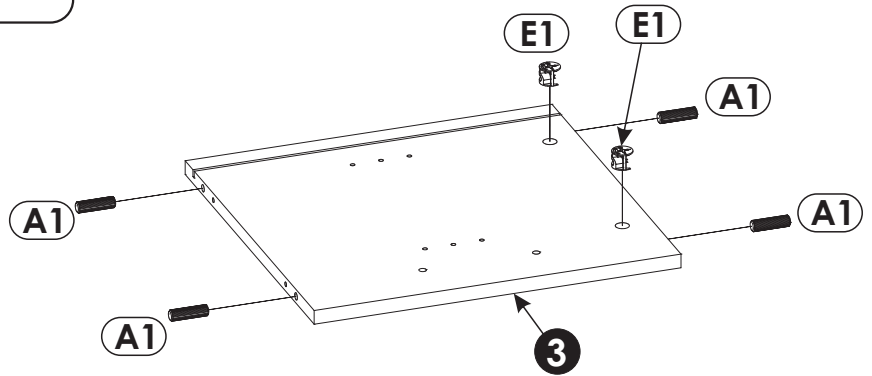


8 x 35 mm

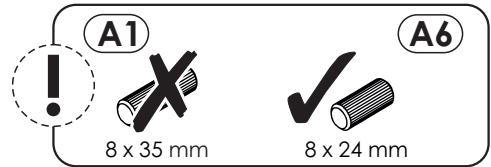
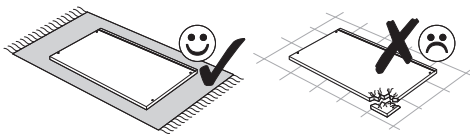
A6



8 x 24 mm



12 ▶



A1

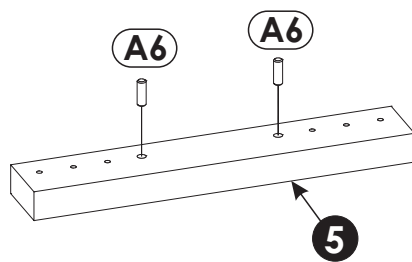


8 x 35 mm

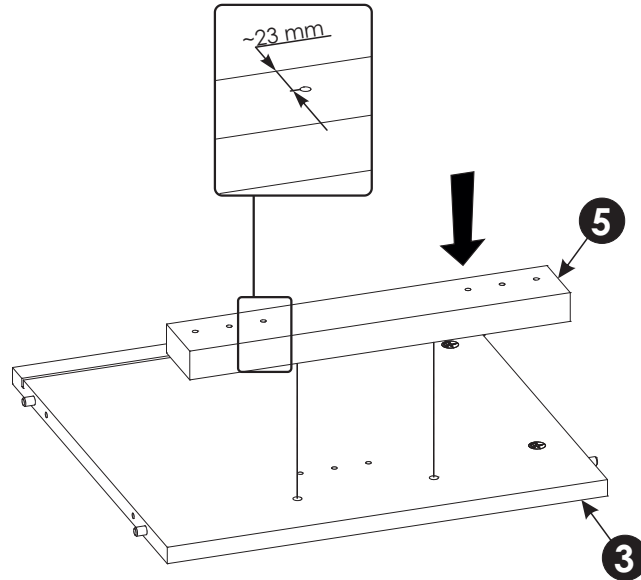
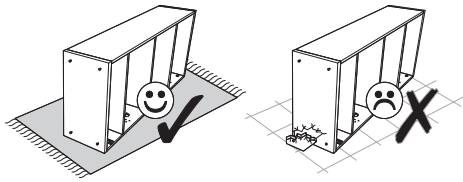
A6



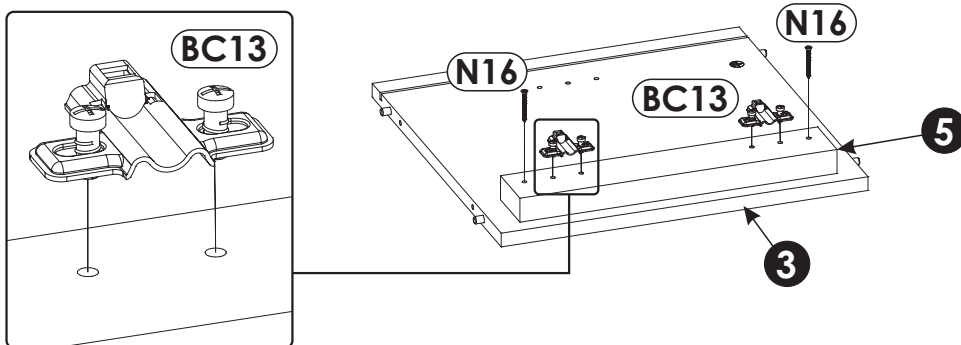
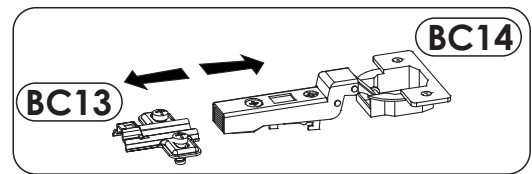
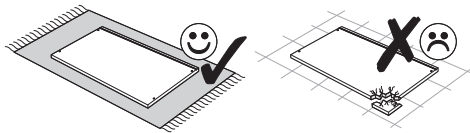
8 x 24 mm



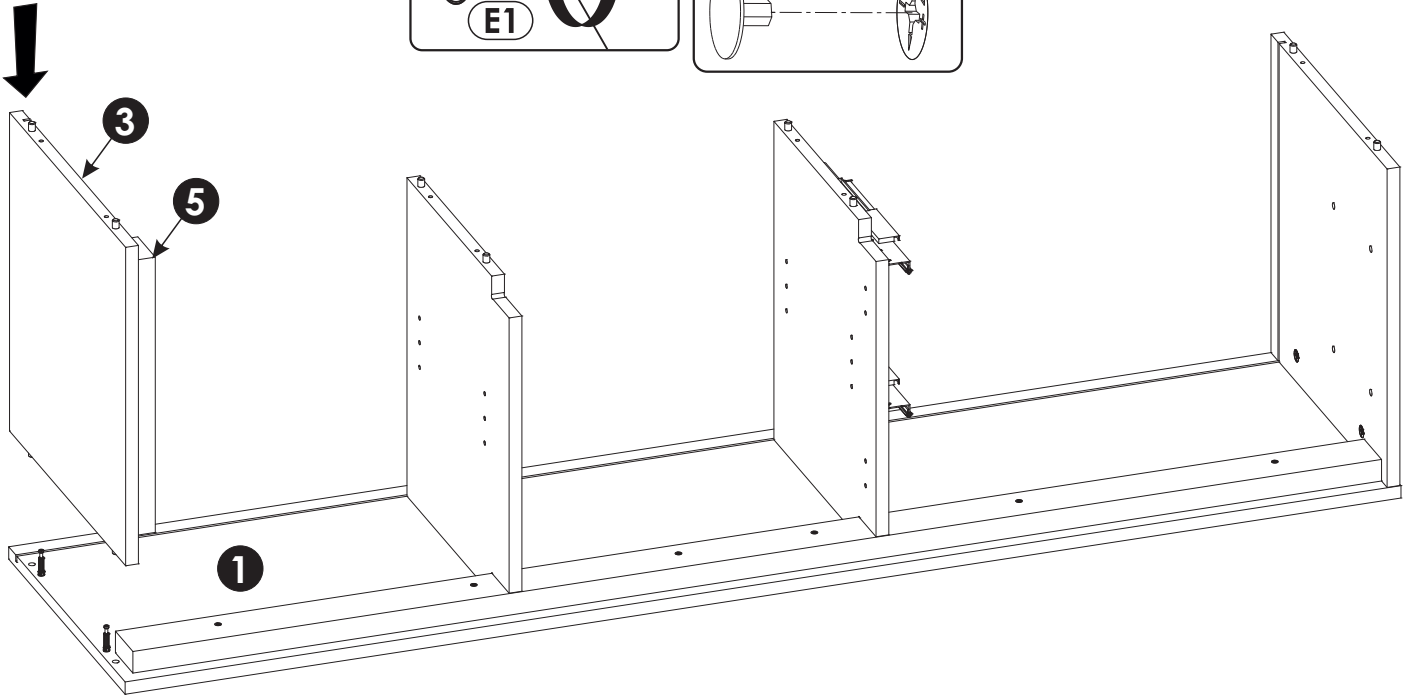
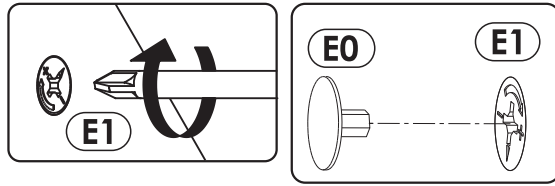
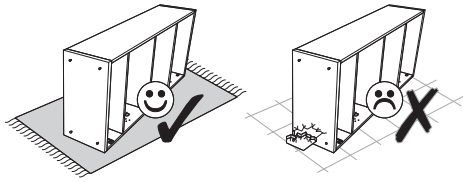
13▶



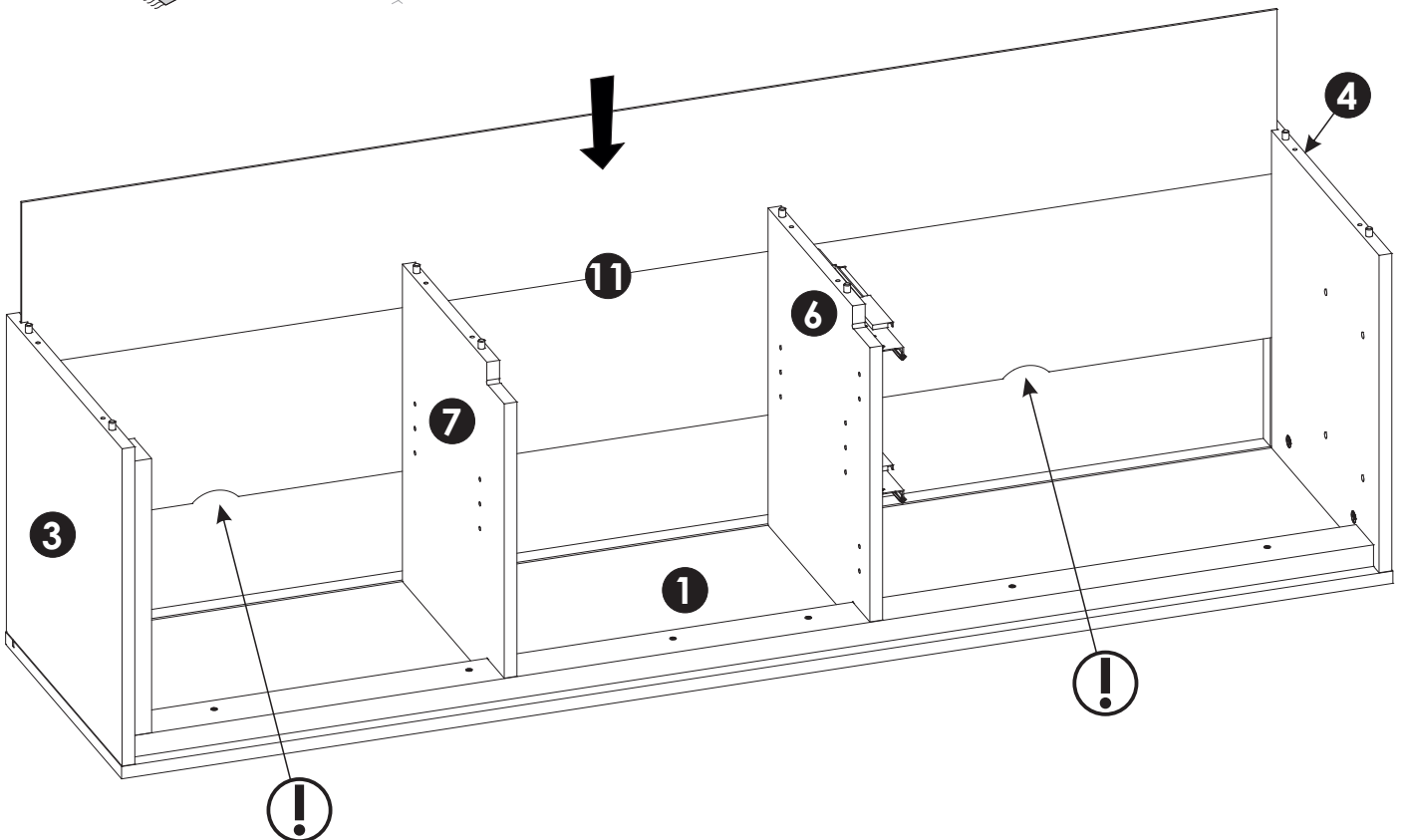
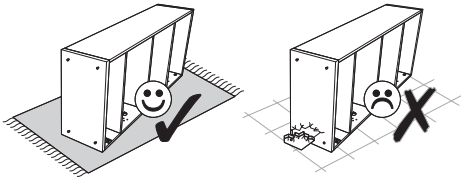
14▶



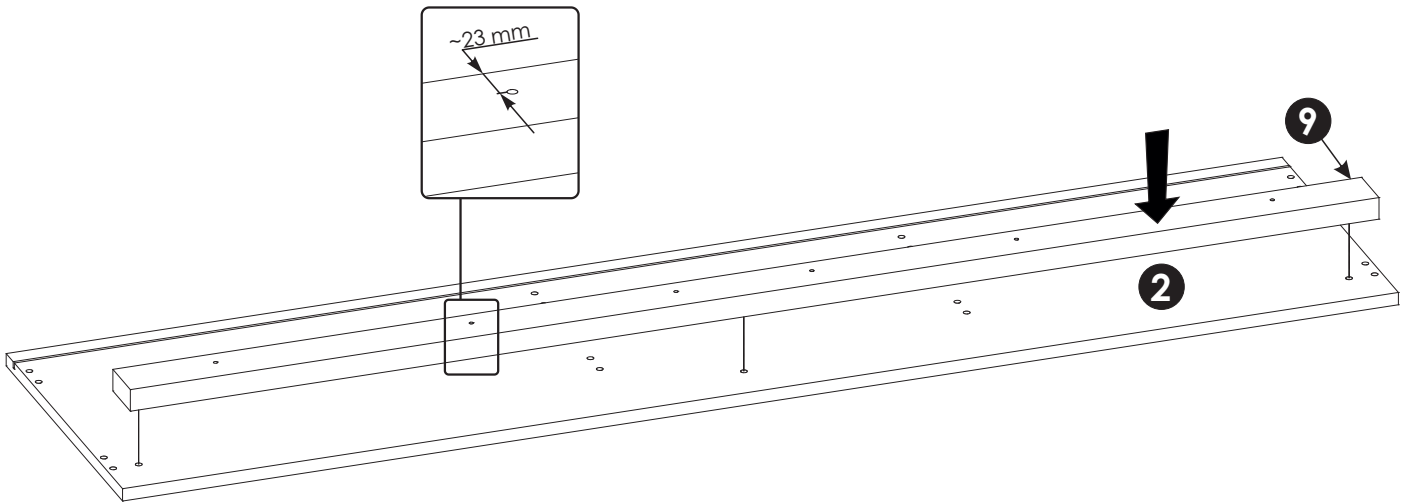
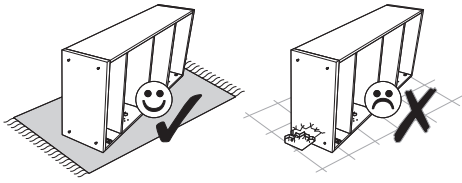
15 ▶



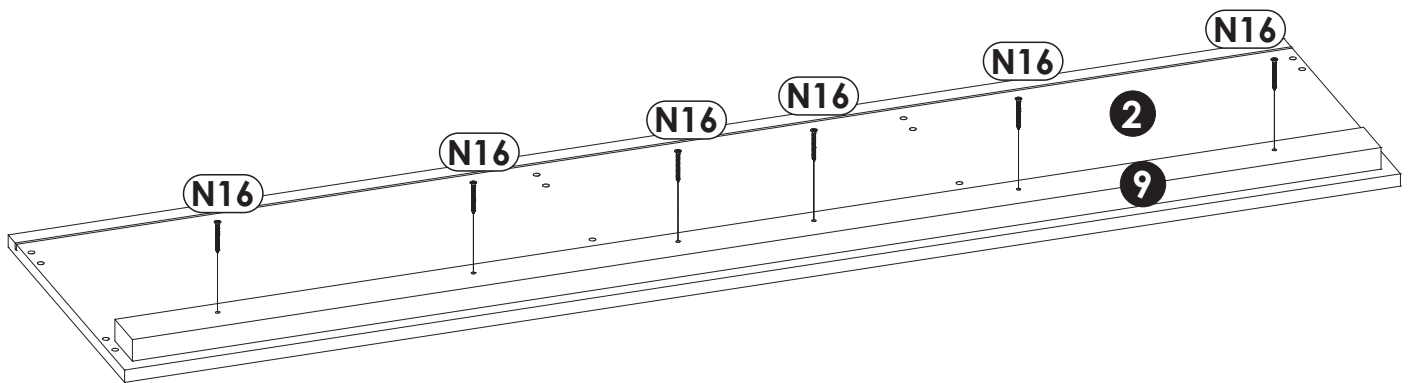
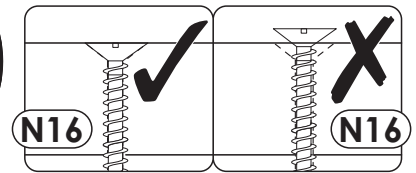
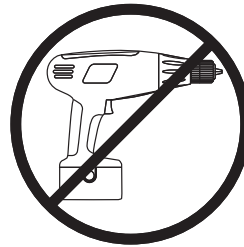
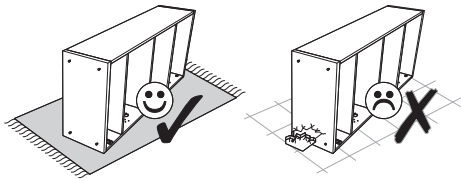
16 ▶



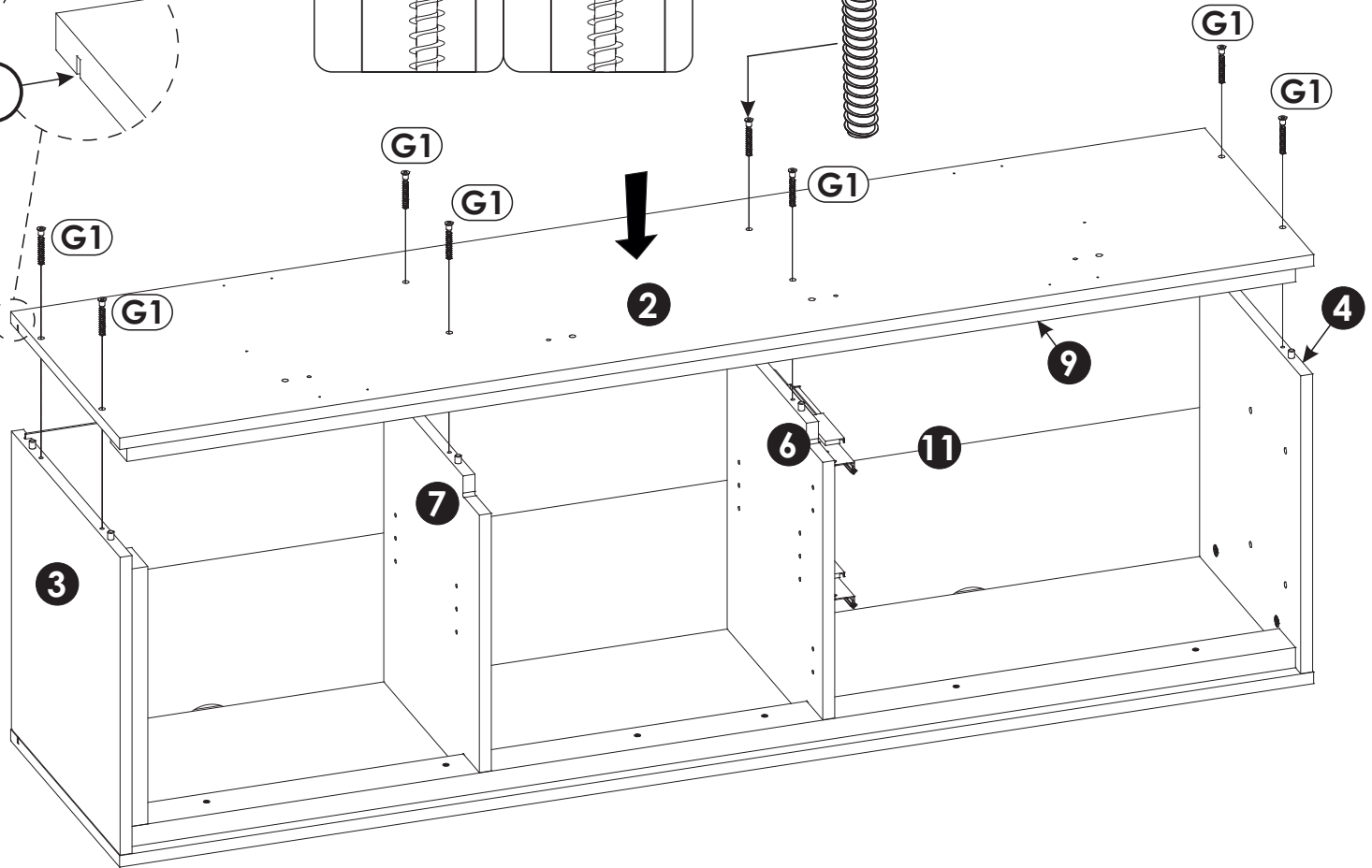
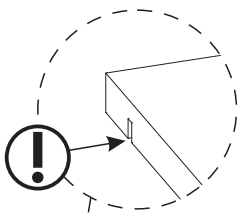
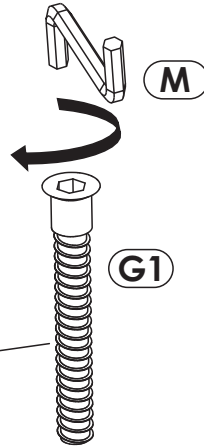
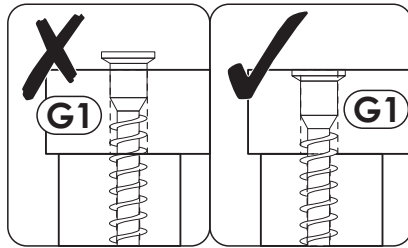
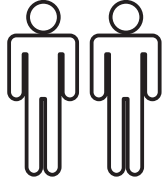
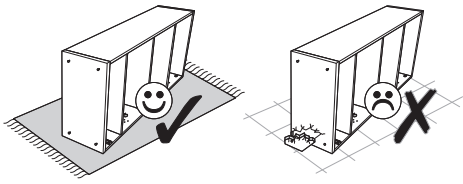
17 ▶



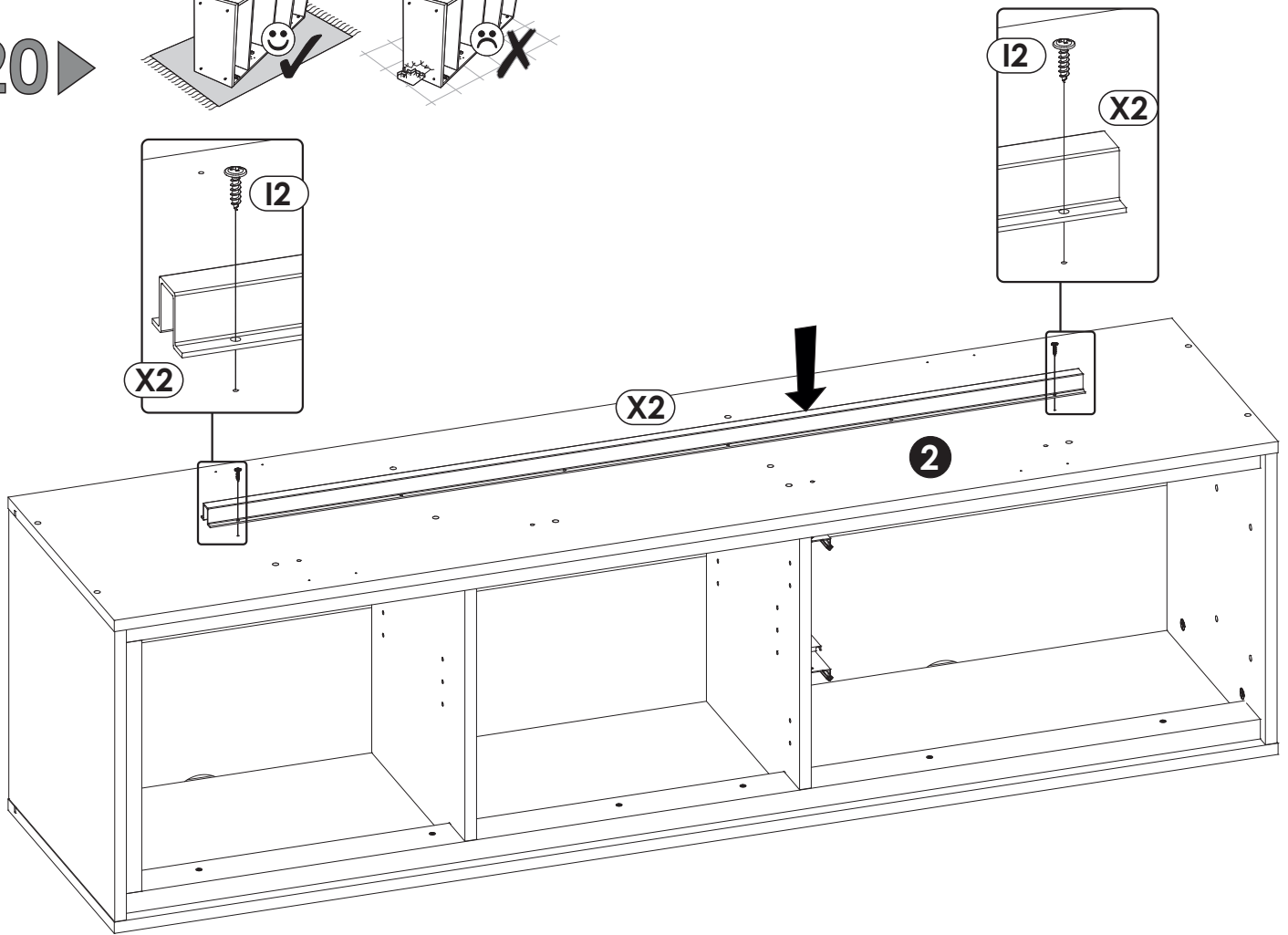
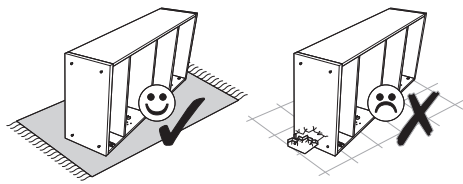
18 ▶



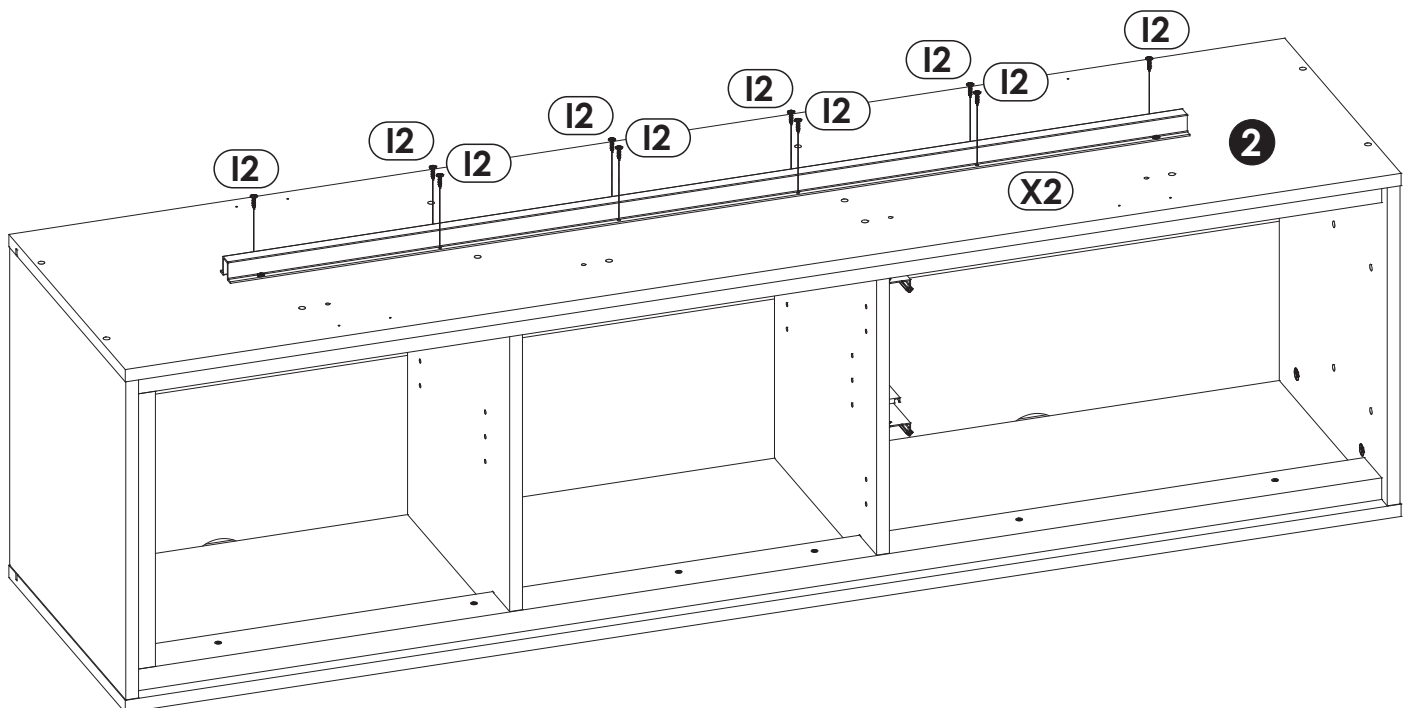
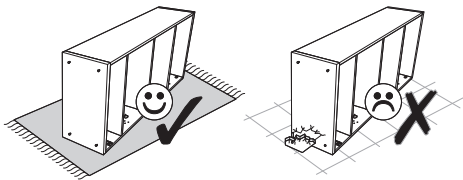
19 ▶



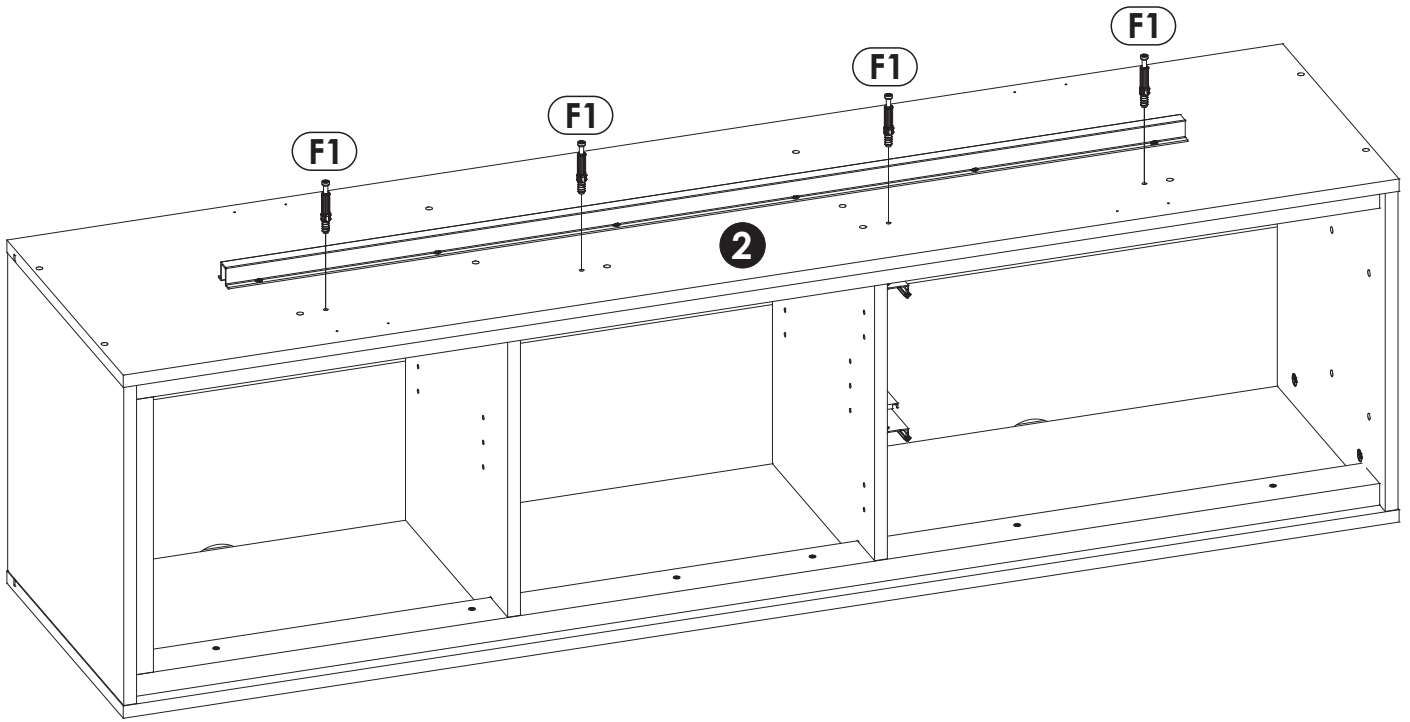
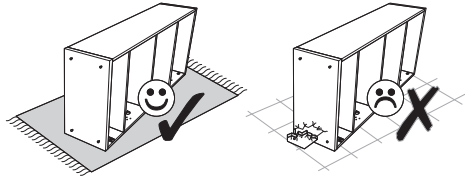
20 ▶



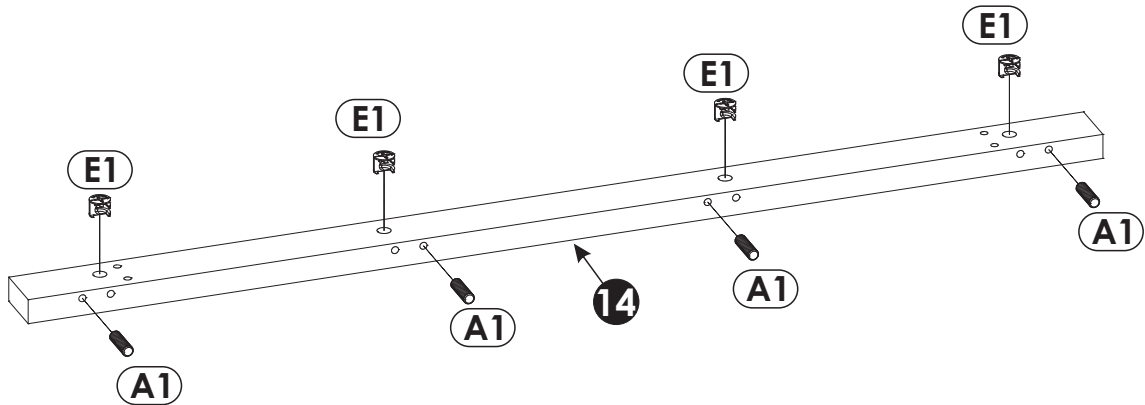
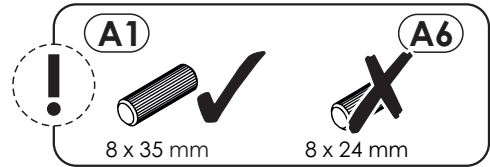
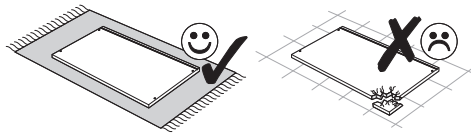
21 ▶



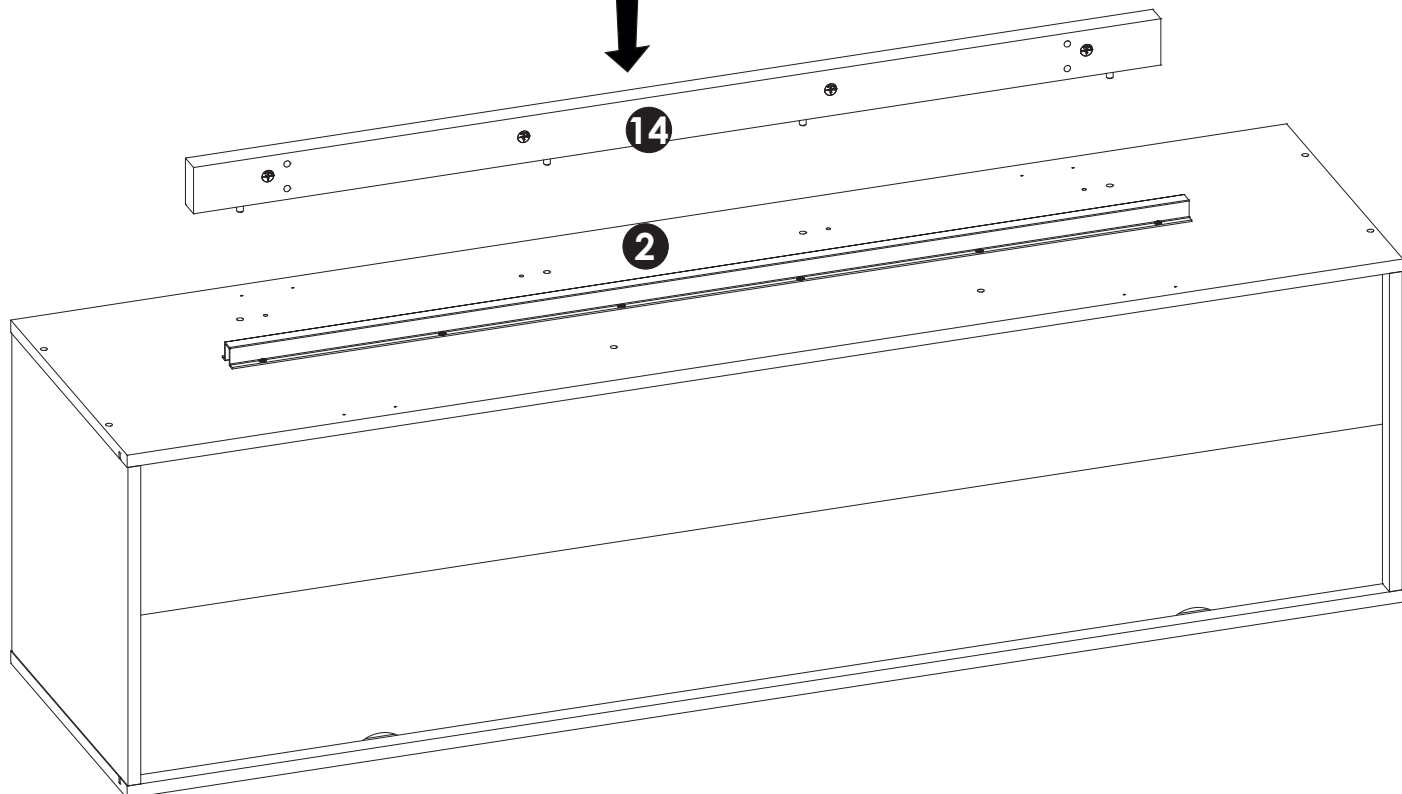
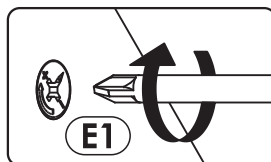
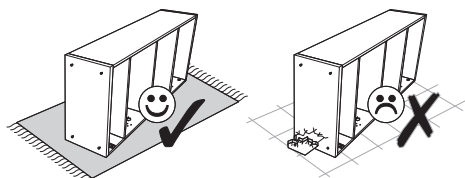
22 ▶



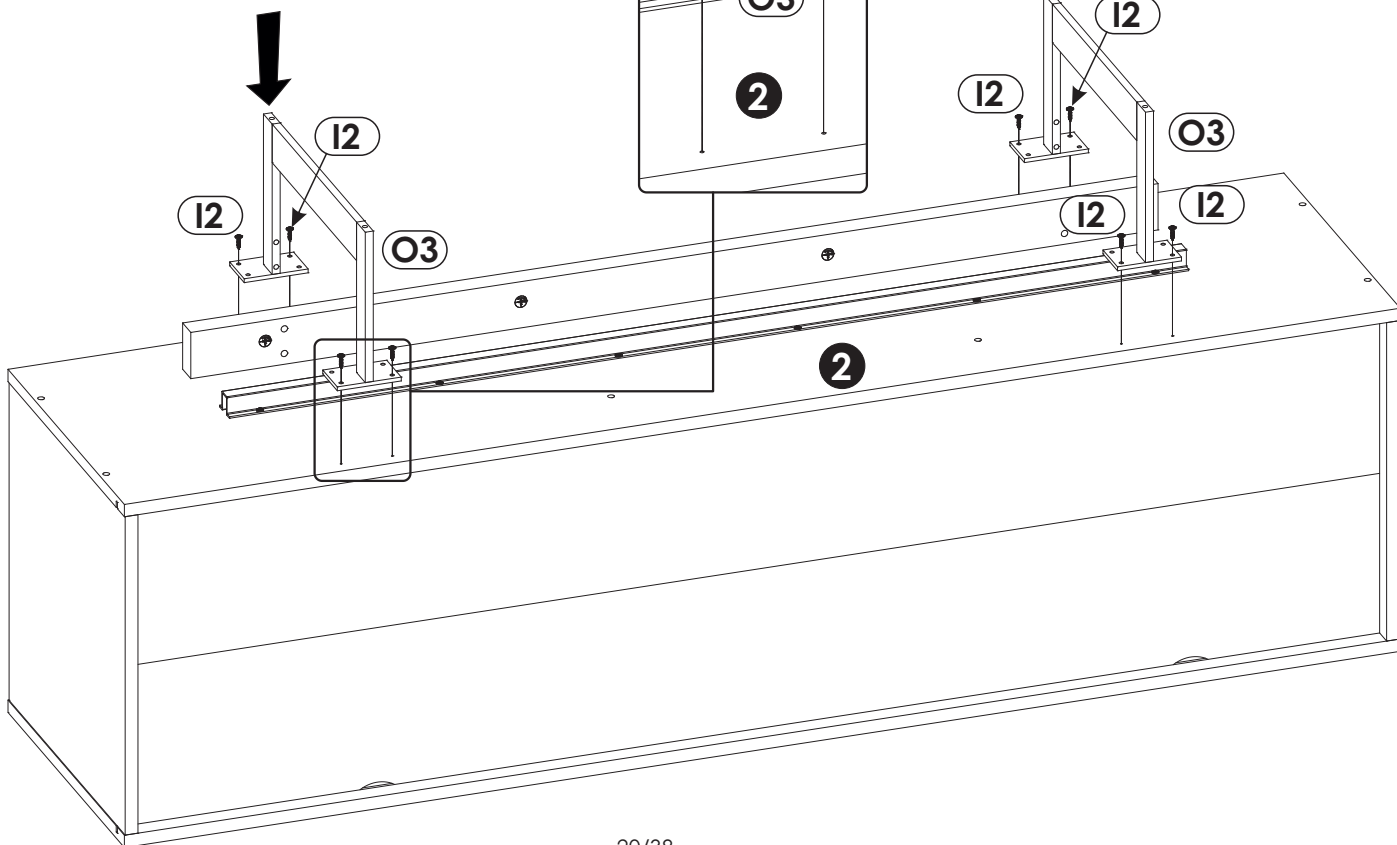
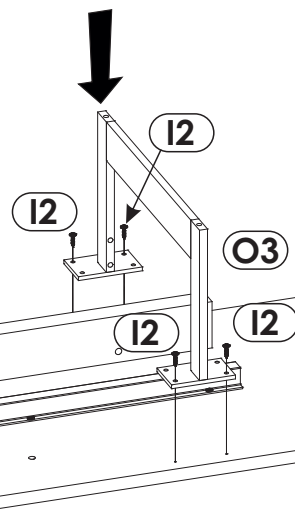
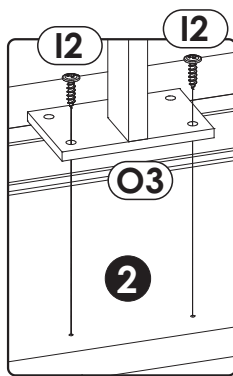
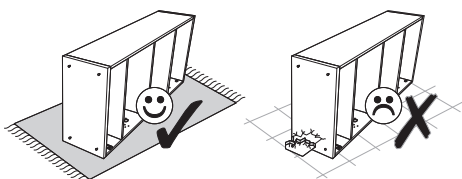
23 ▶



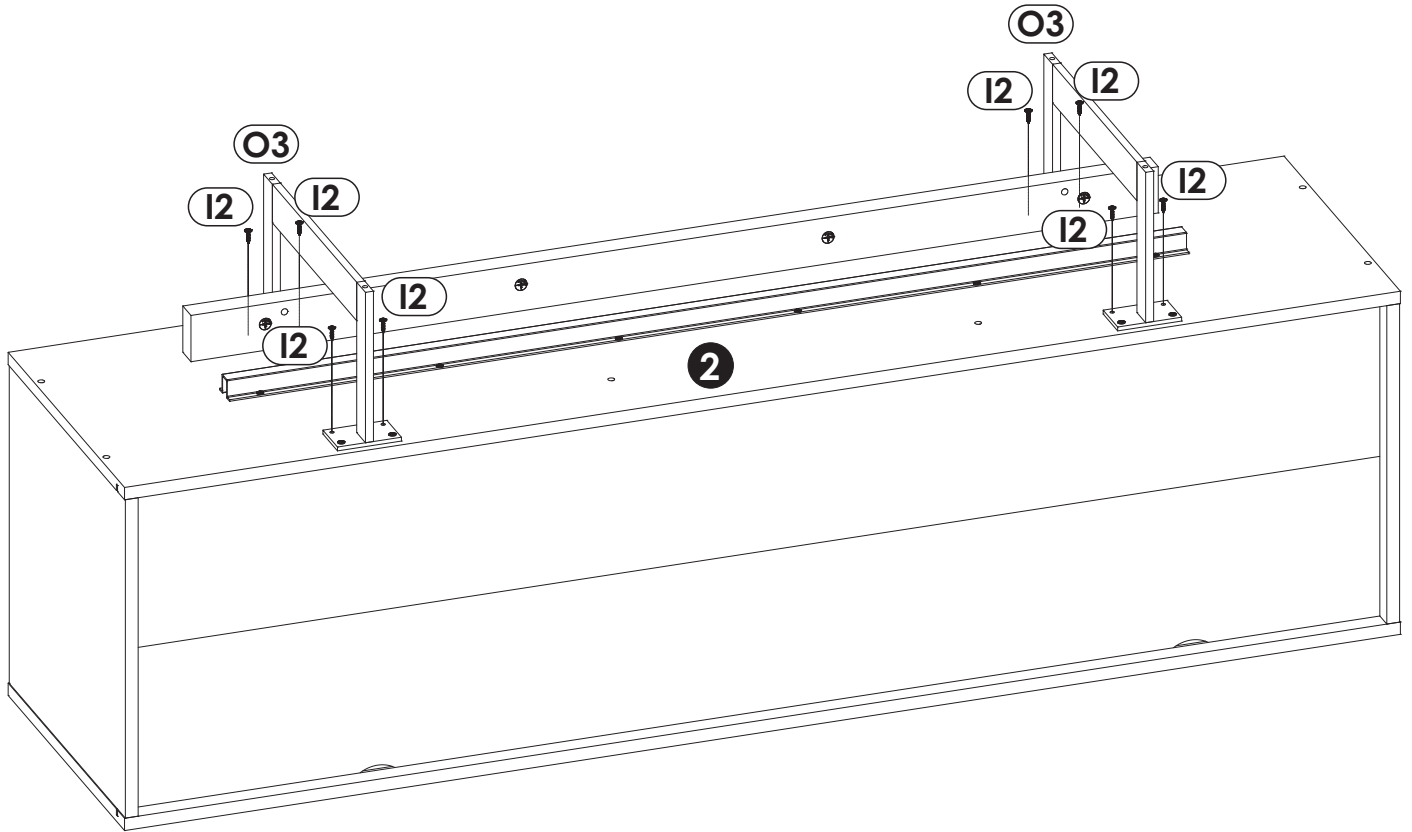
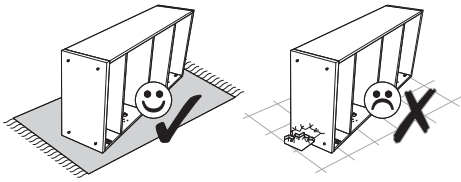
24 ▶



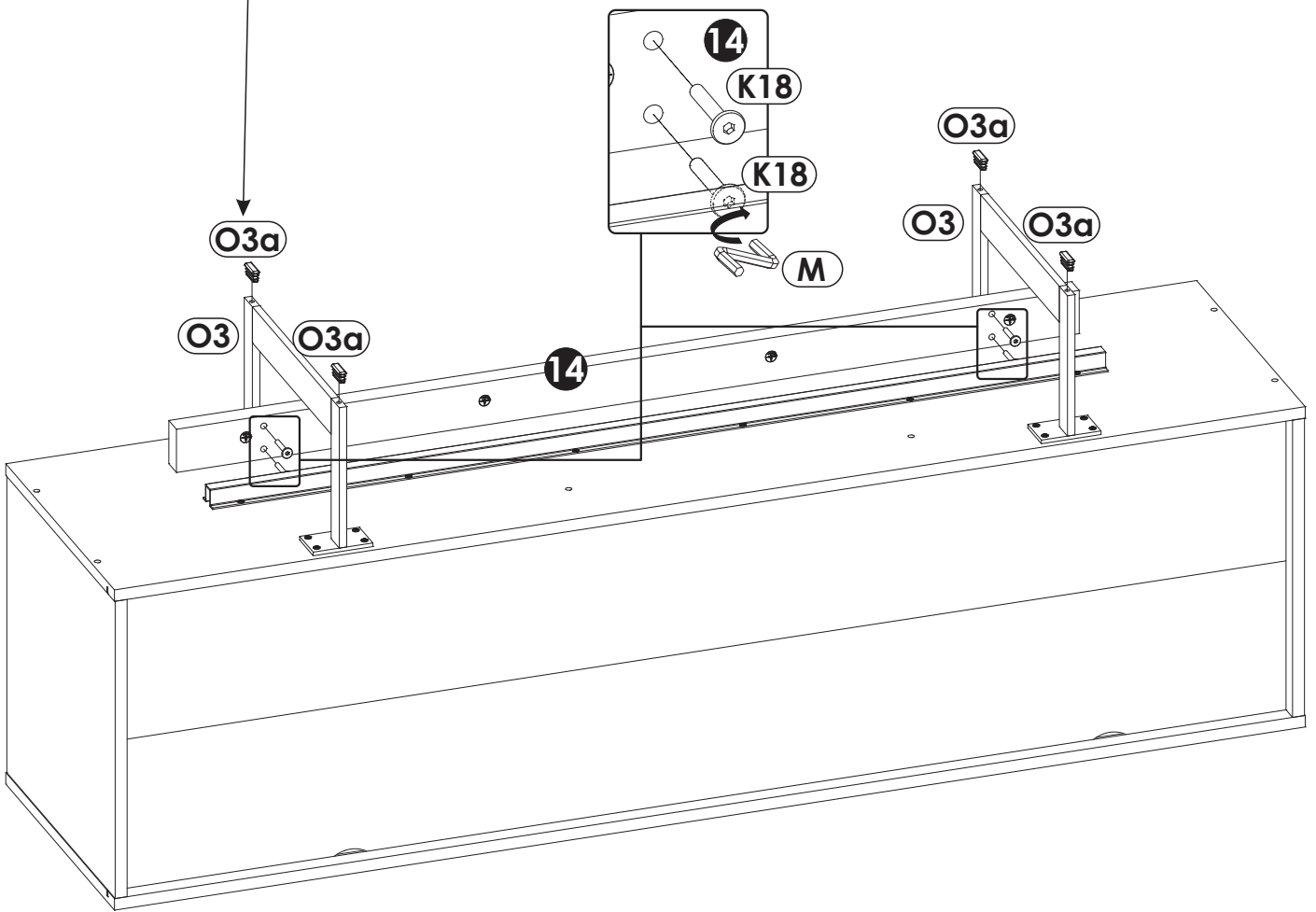
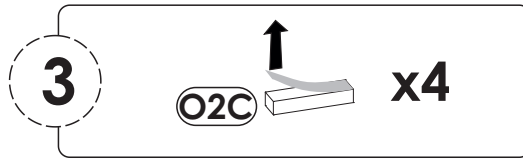
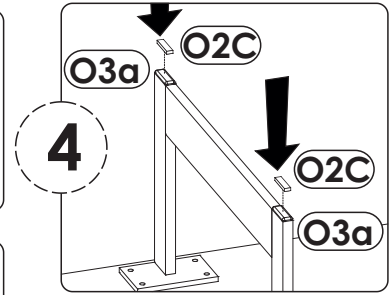
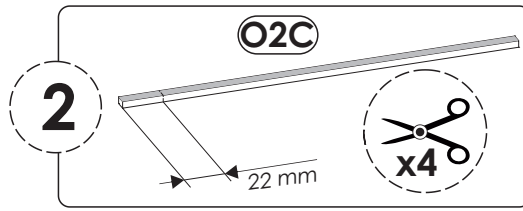
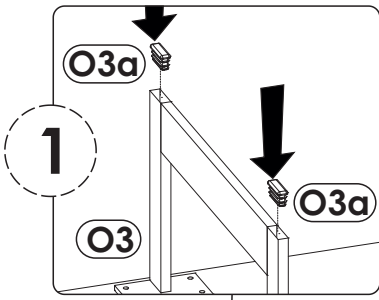
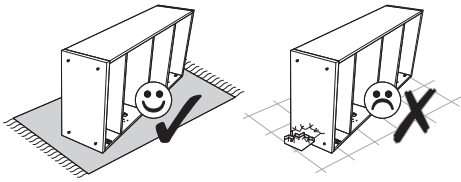
25 ▶



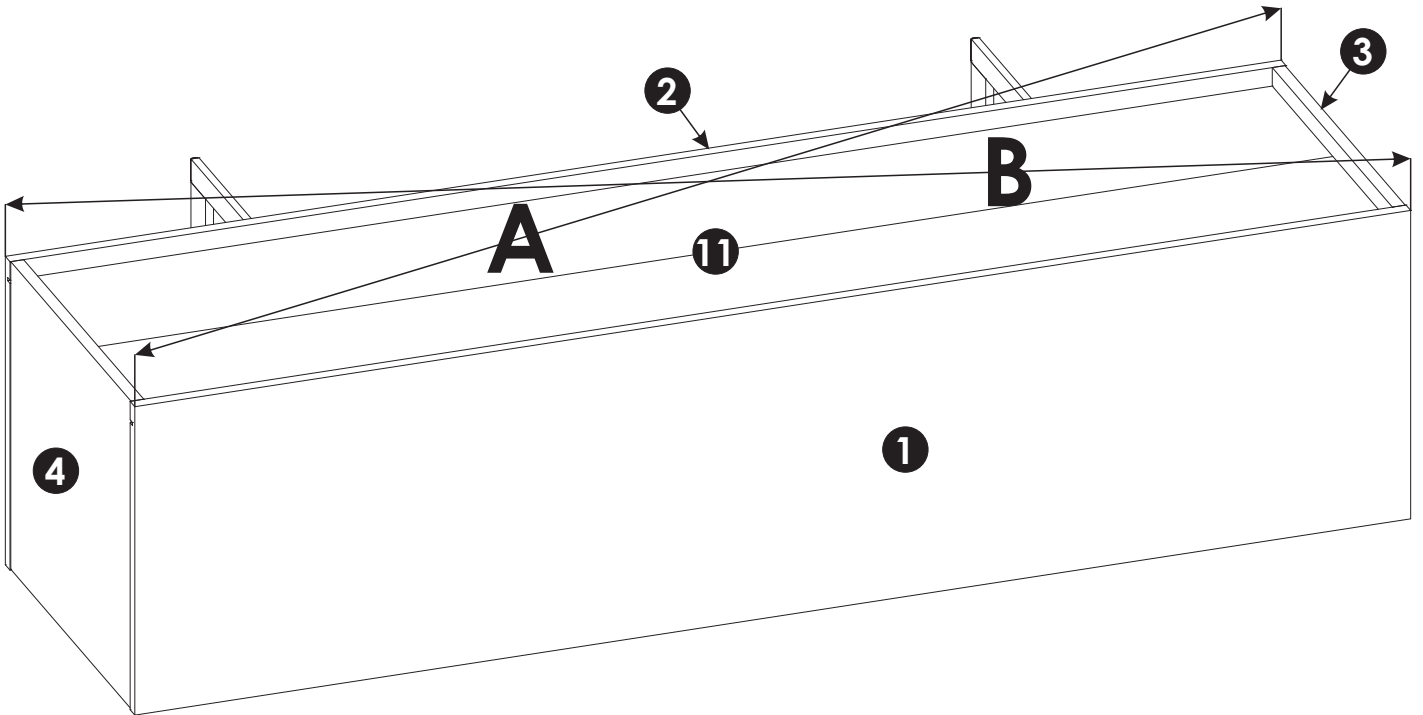
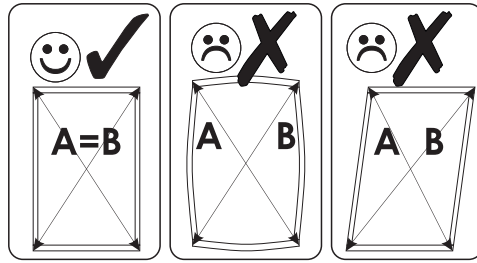
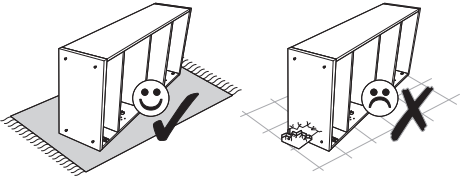
26 ▶



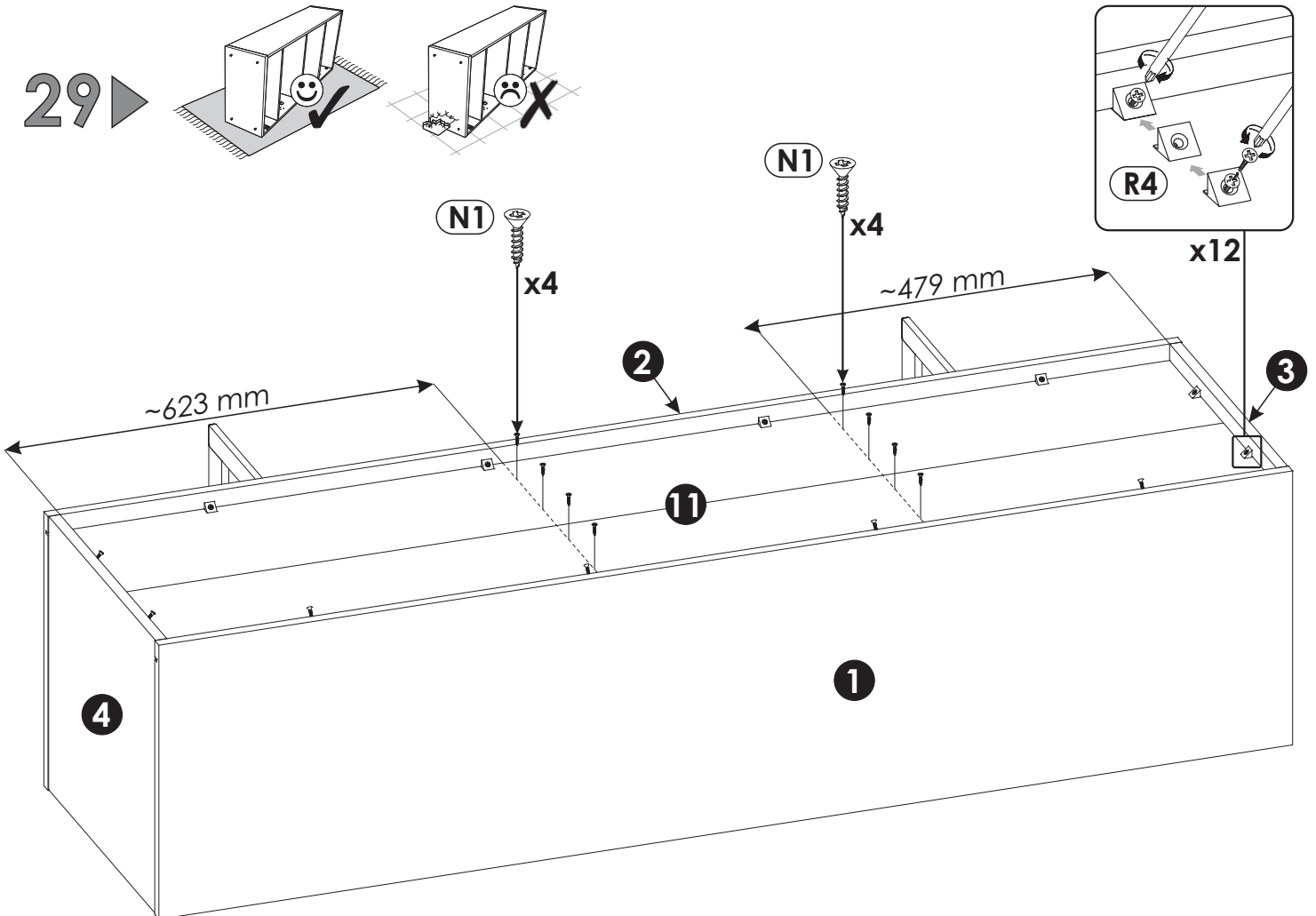
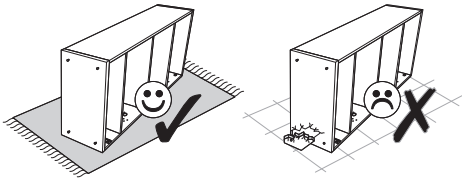
27 ▶



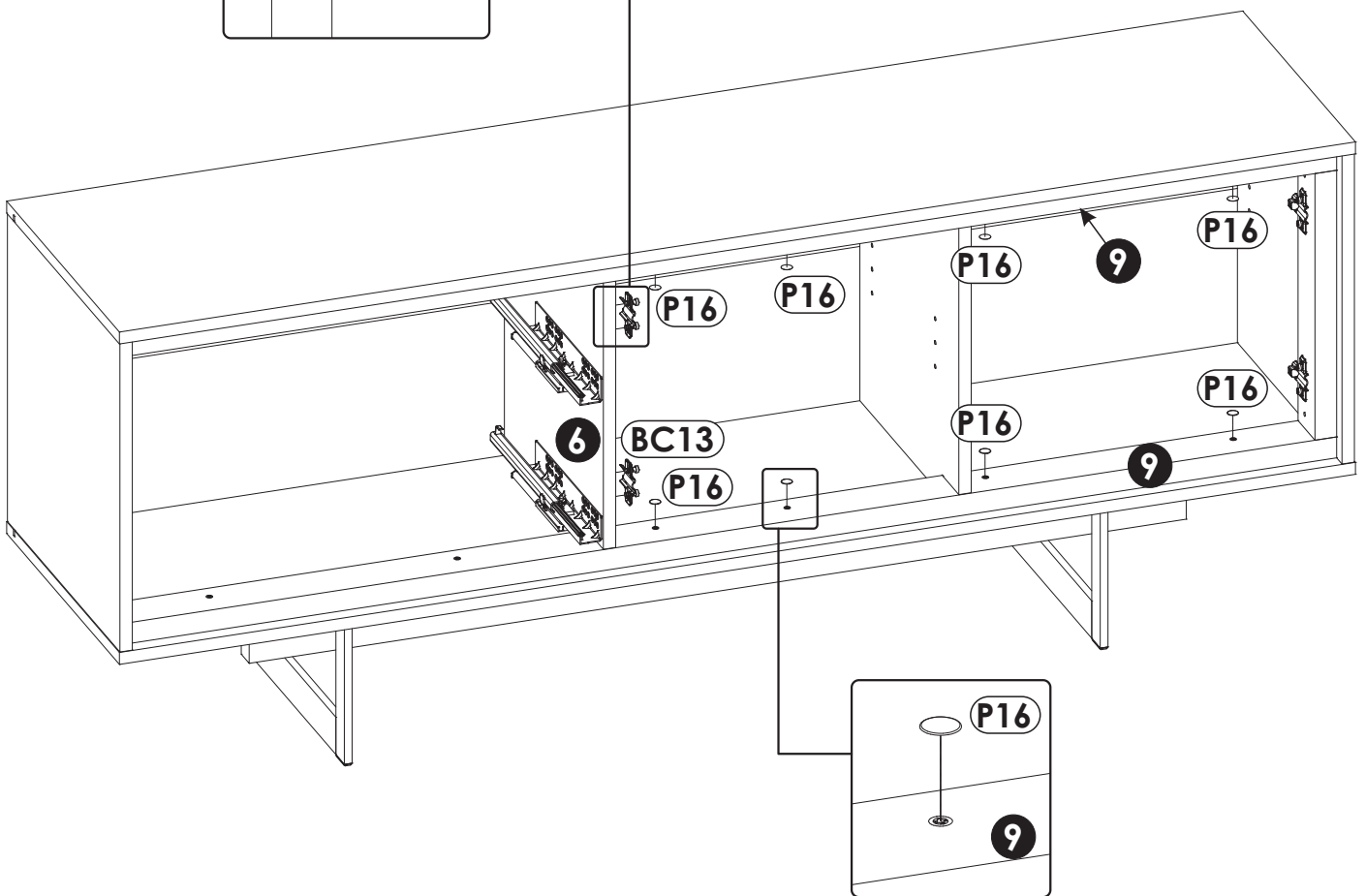
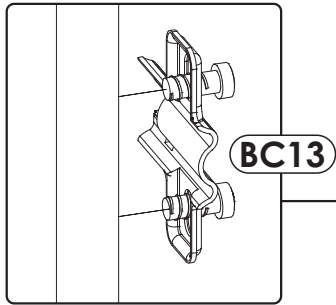
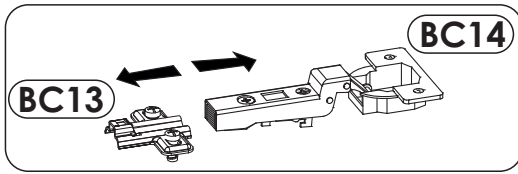
28 ▶

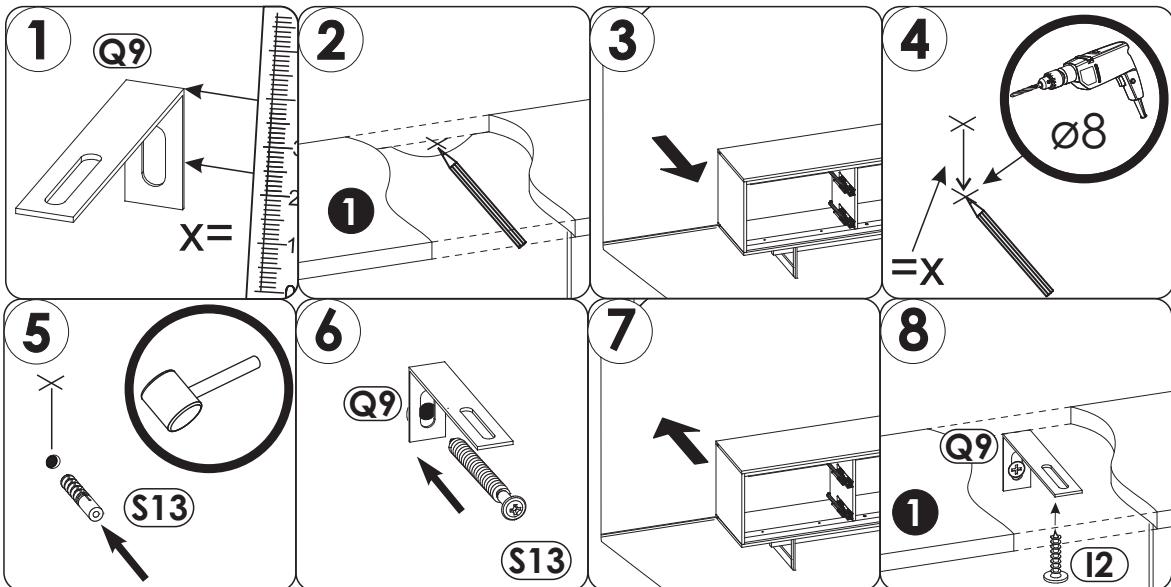
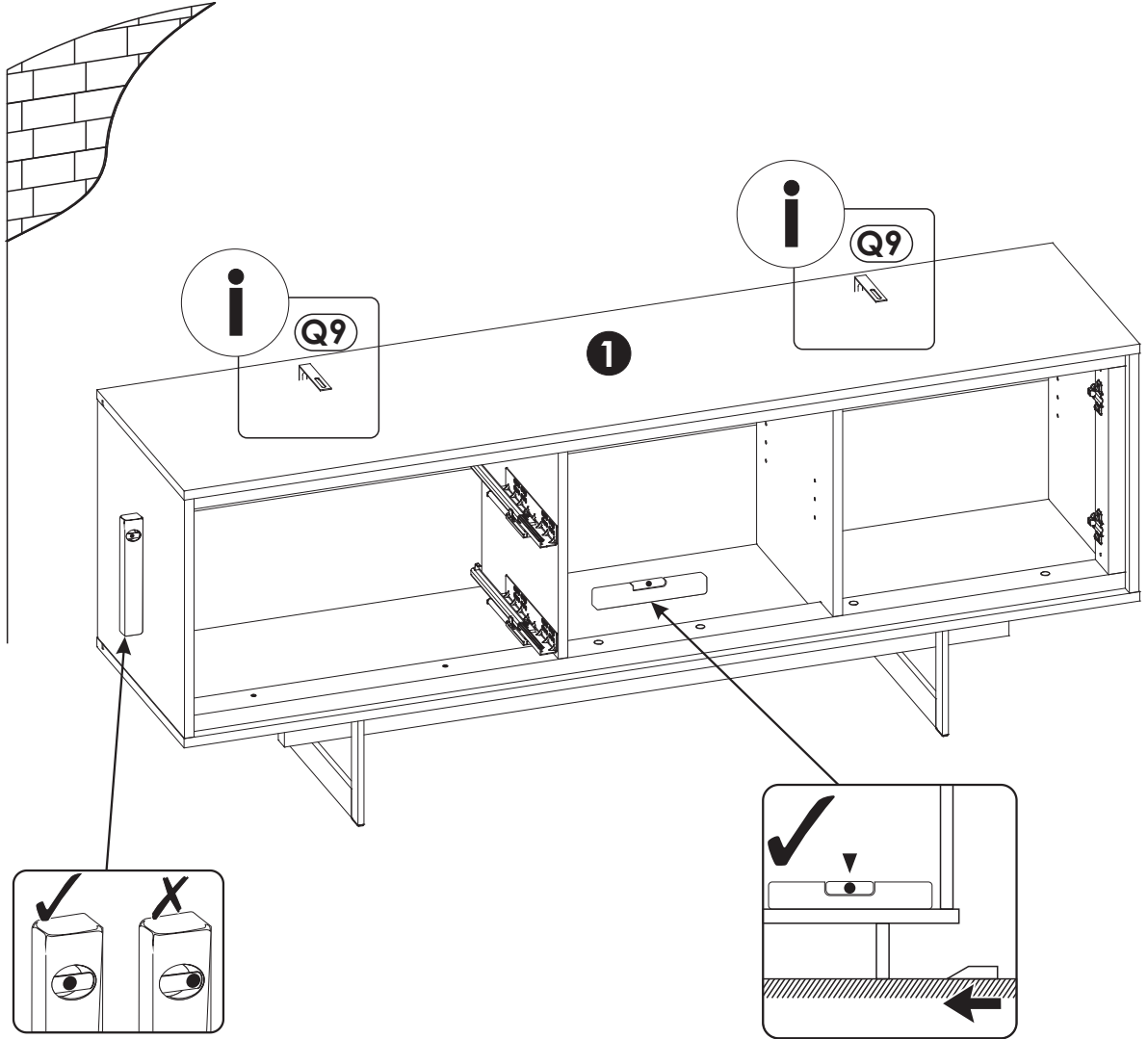
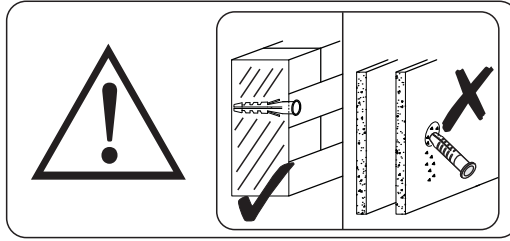


29 ▶

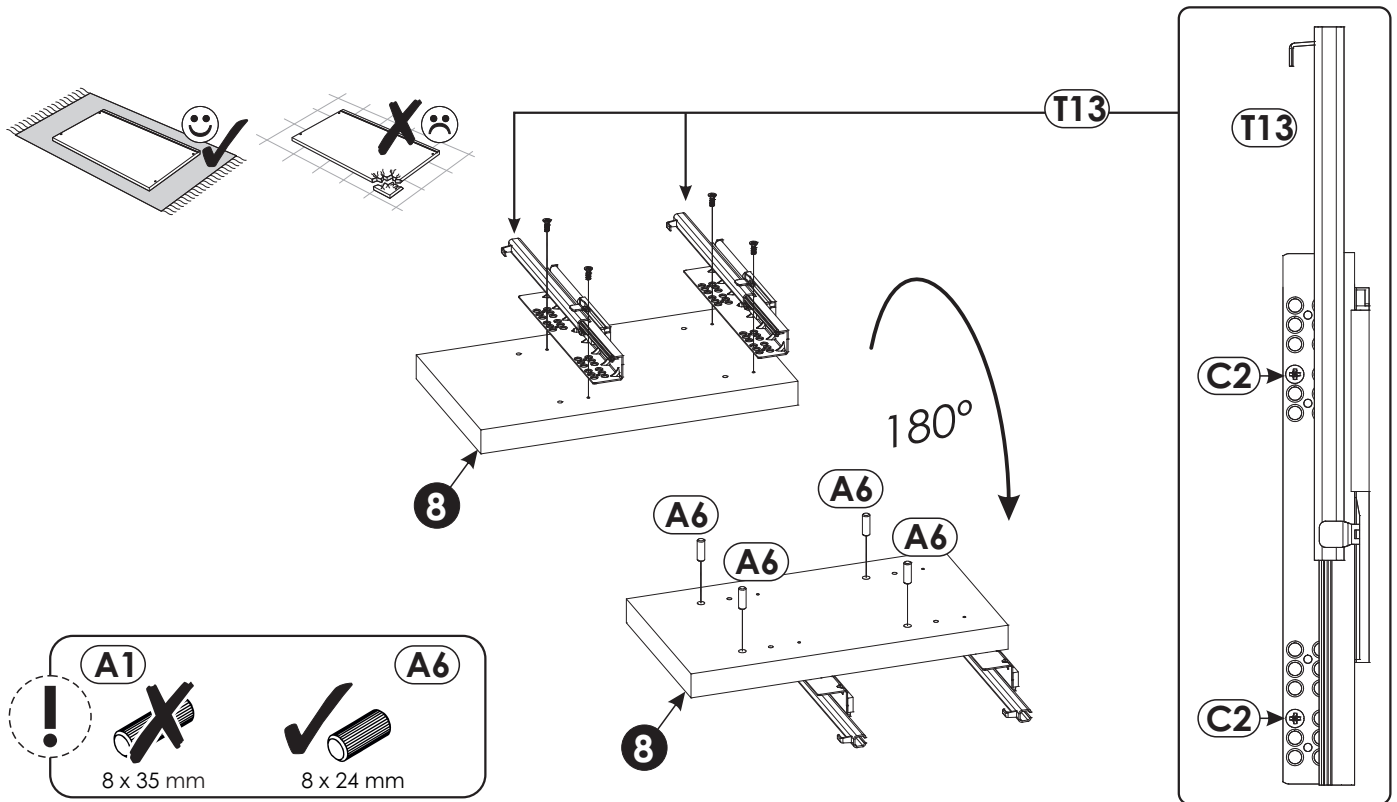


30 ▶

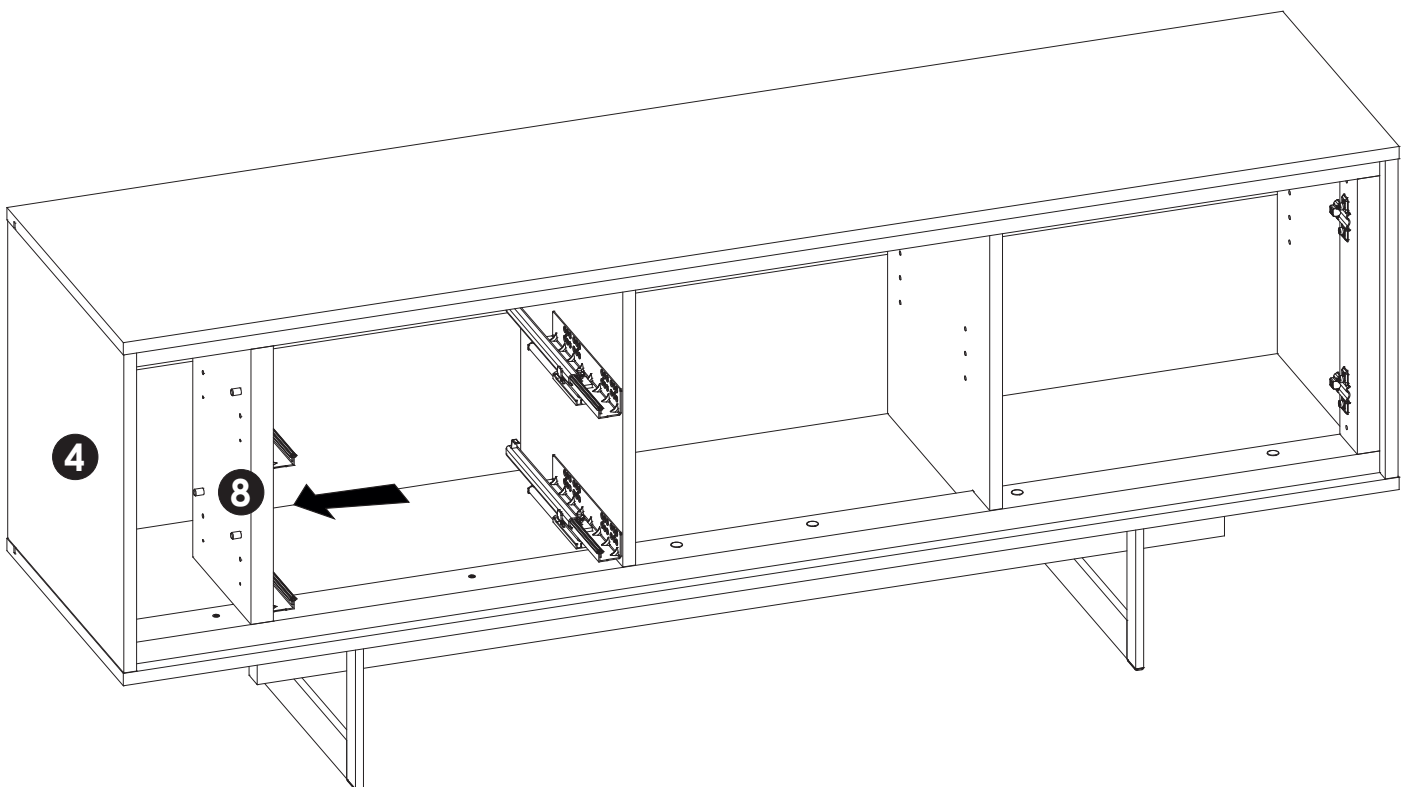




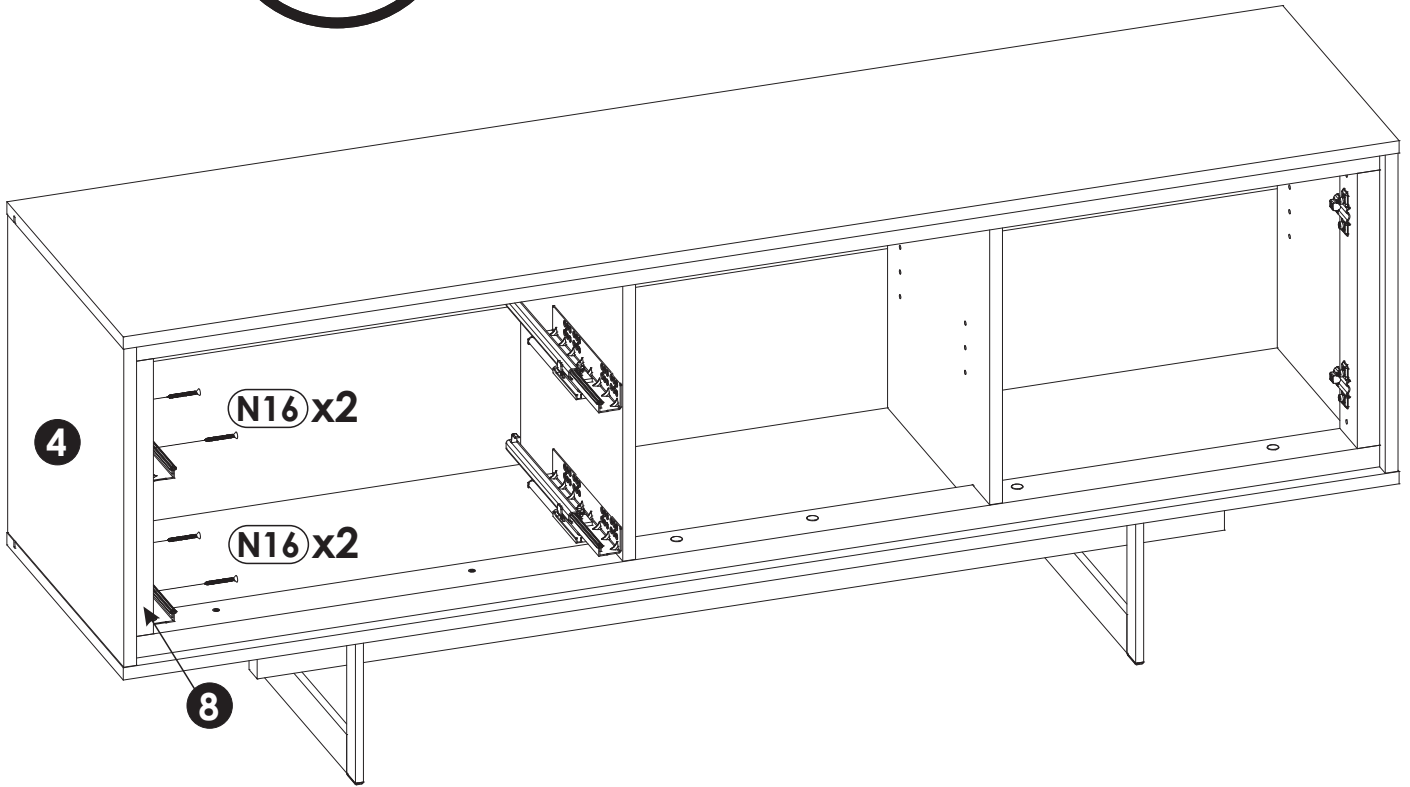
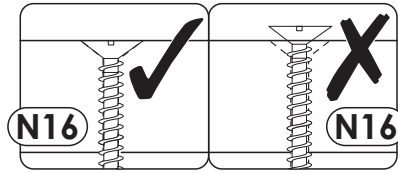
32 ▶



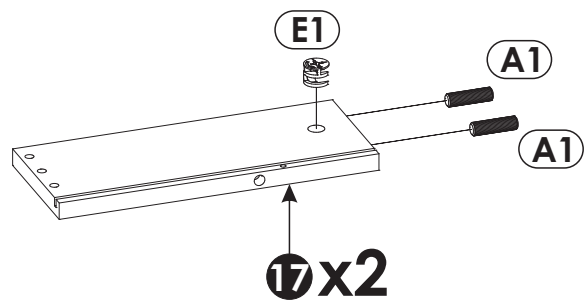
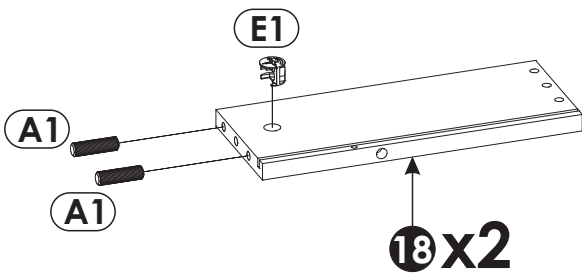
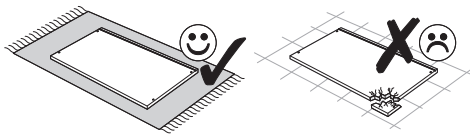
33 ▶



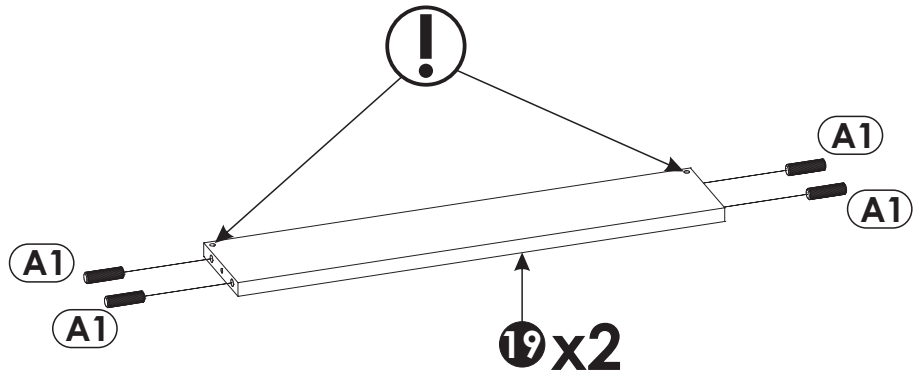
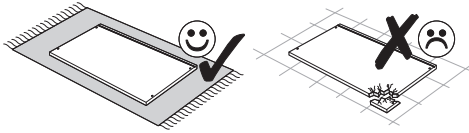
34 ▶



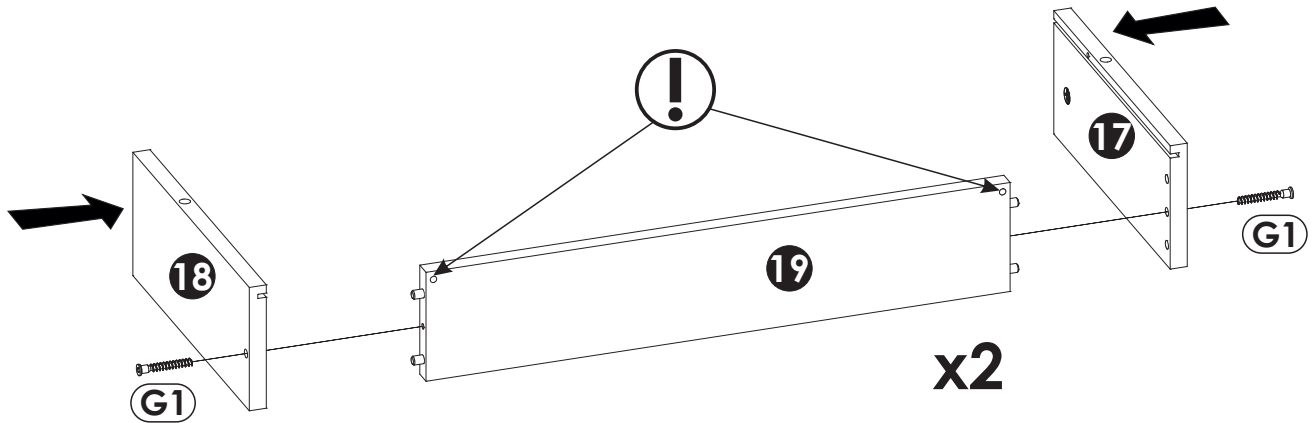
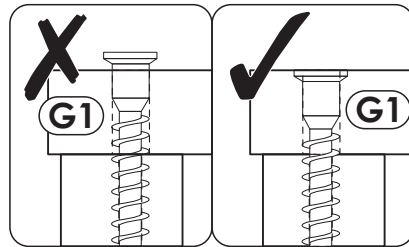
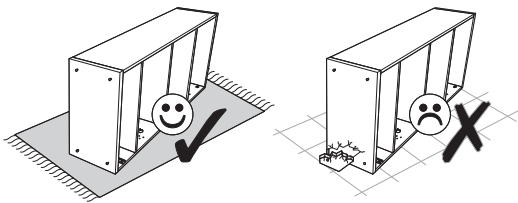
35 ▶



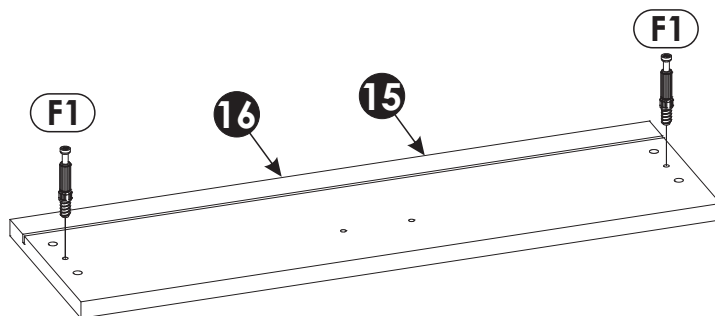
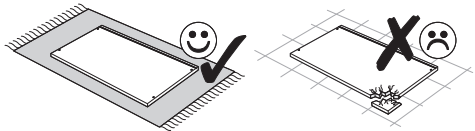
36 ▶



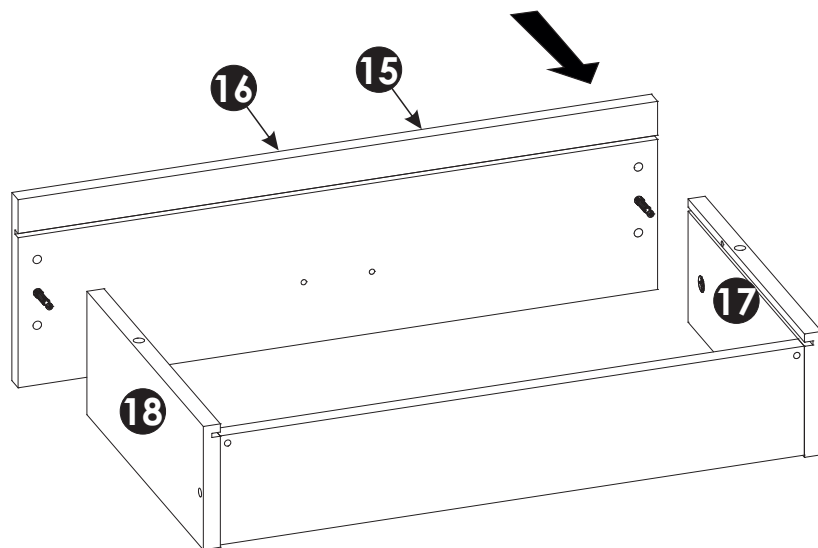
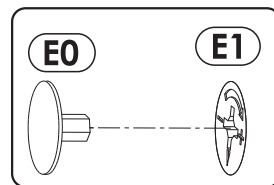
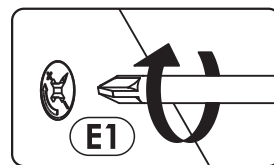
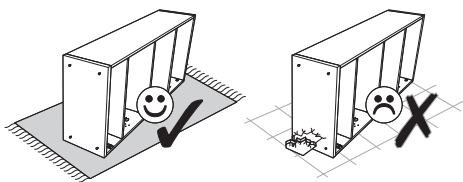
37 ▶



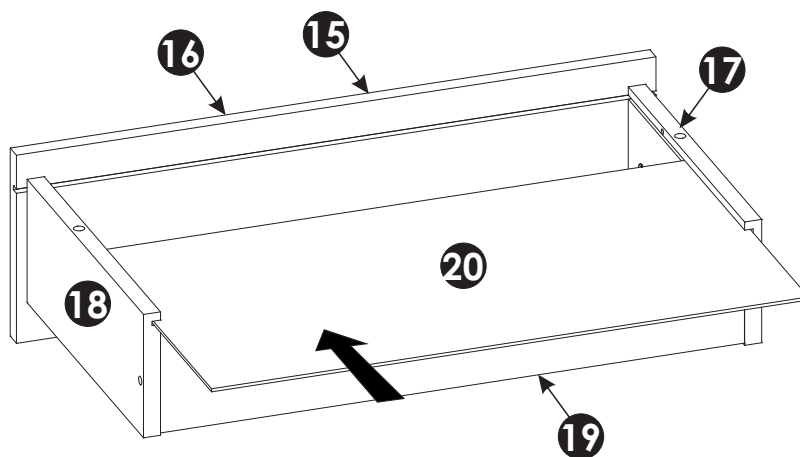
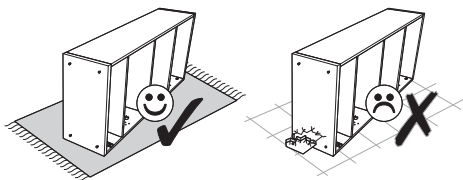
38 ▶



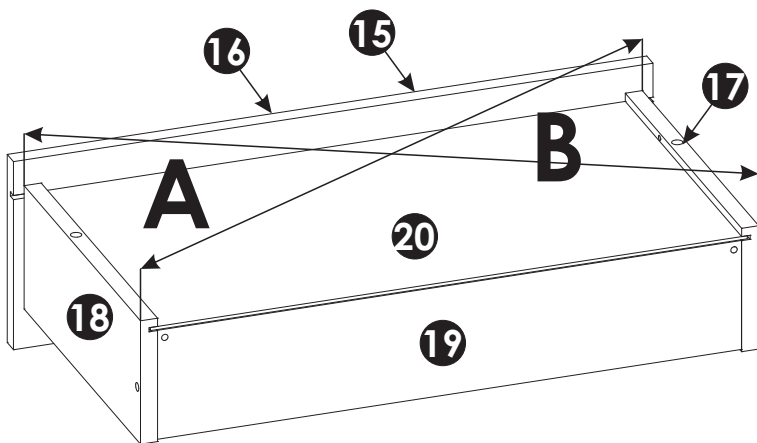
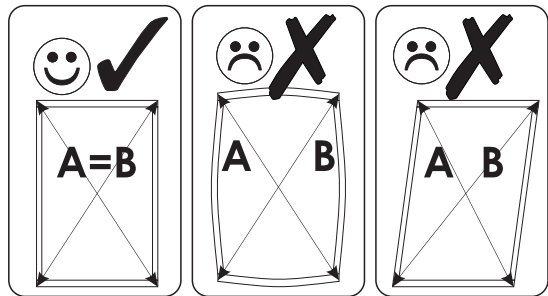
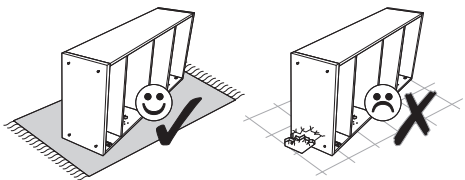
39 ▶



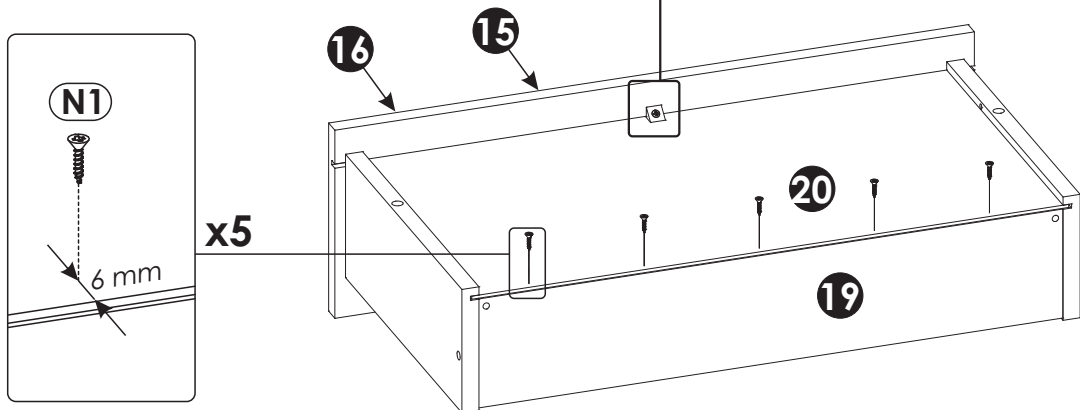
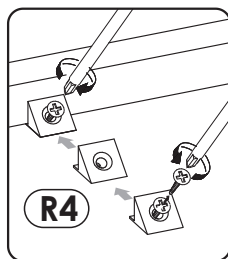
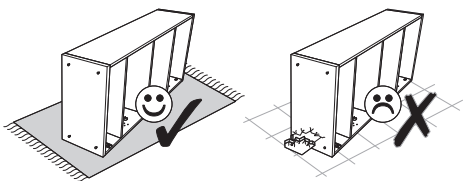
40 ▶



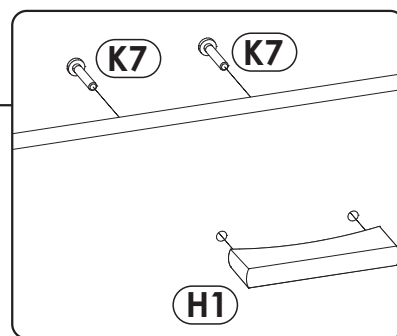
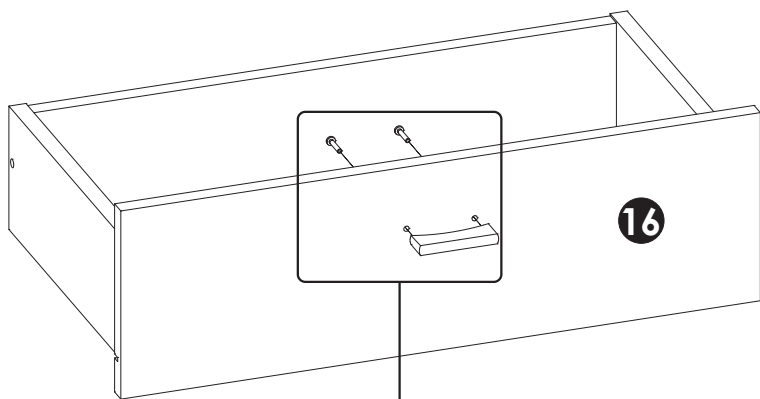
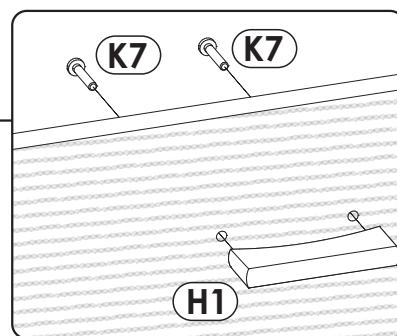
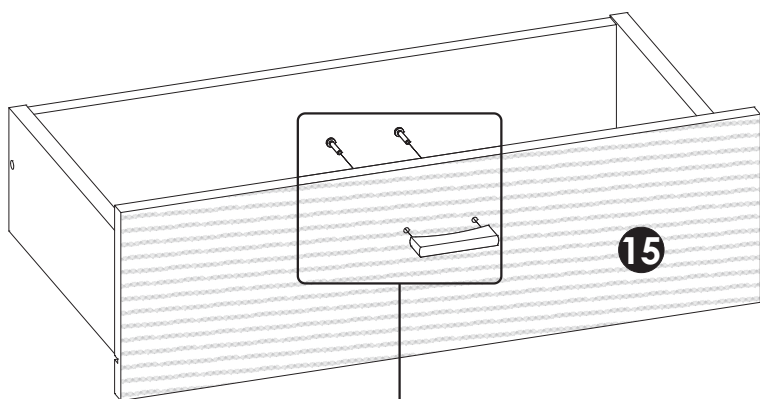
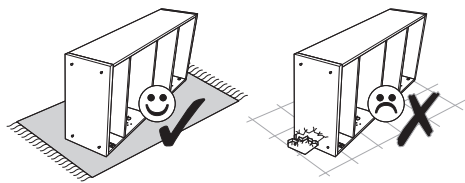
41 ▶

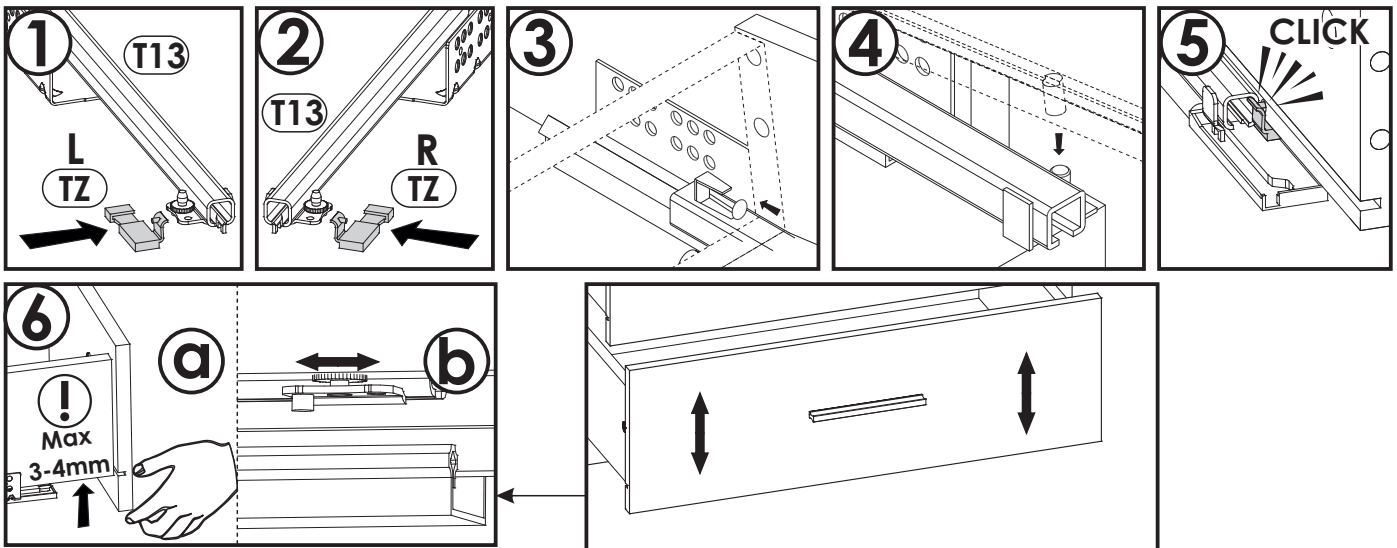
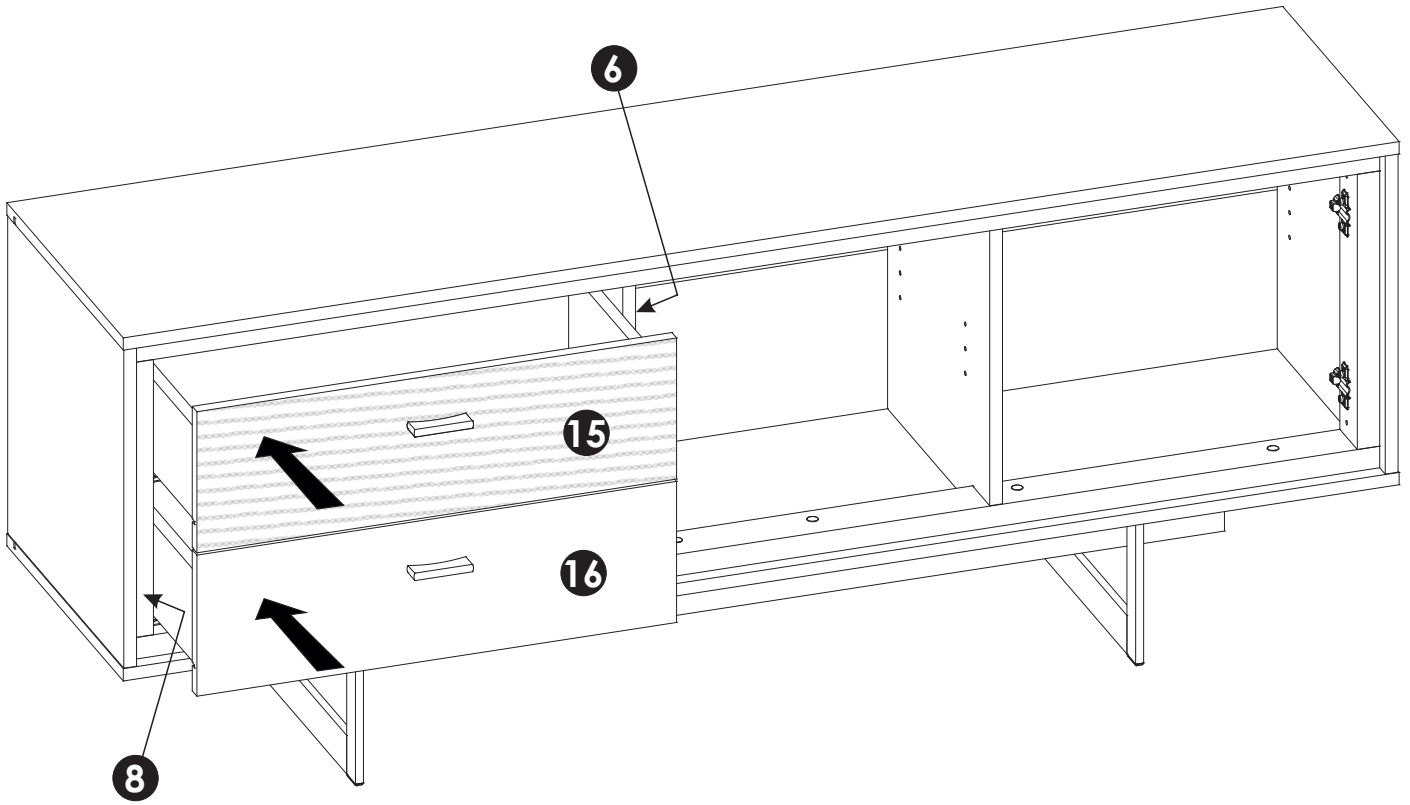


42 ▶

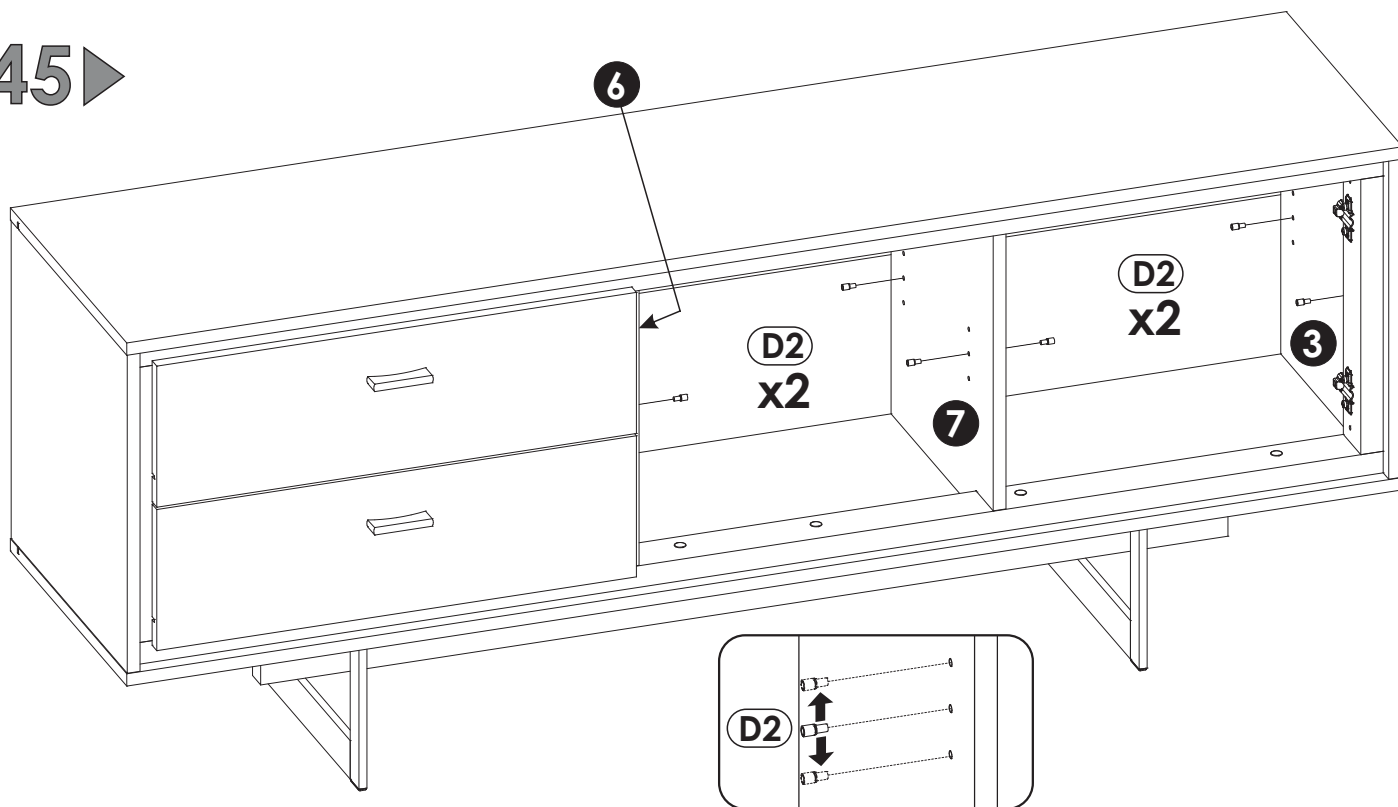


43 ▶

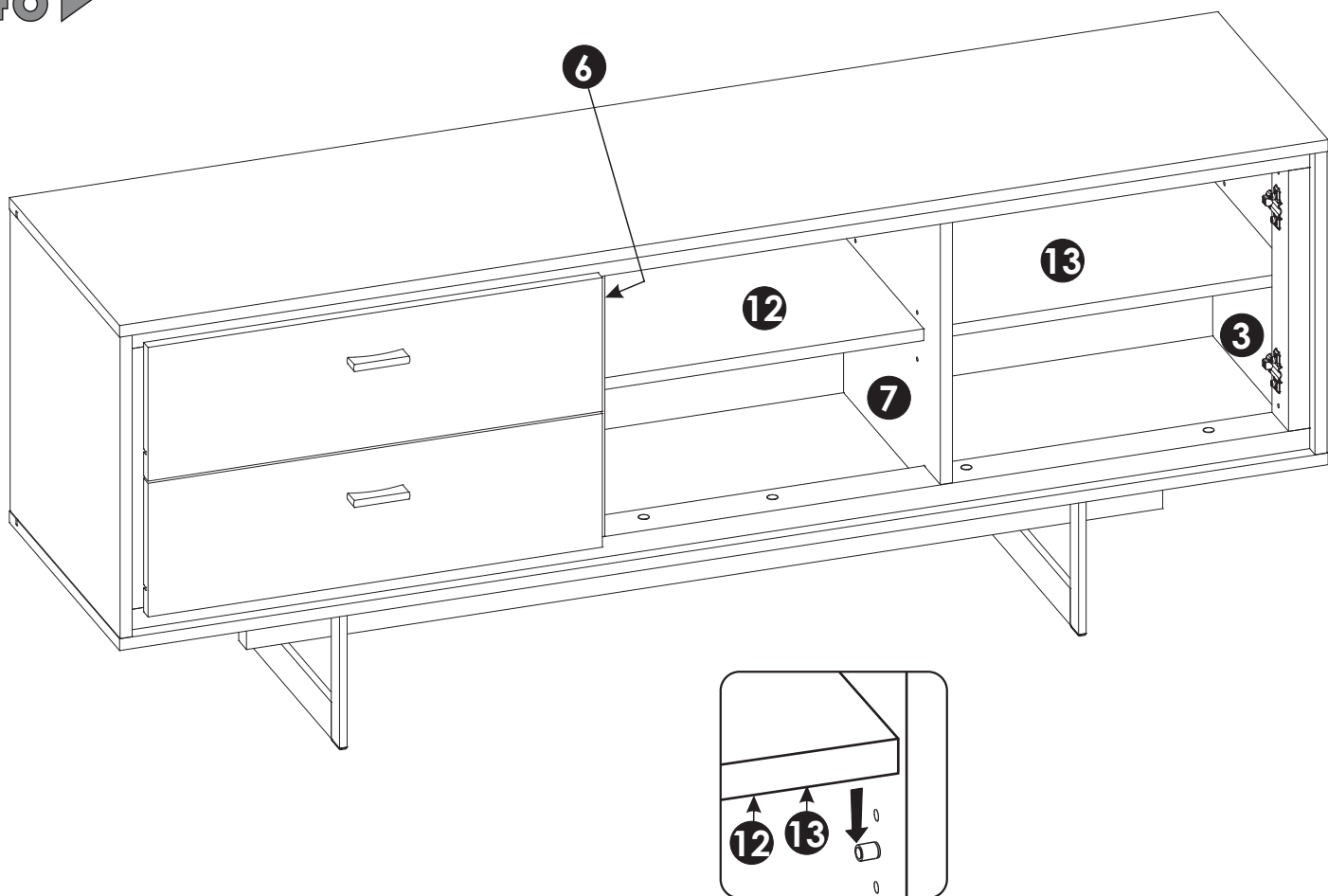




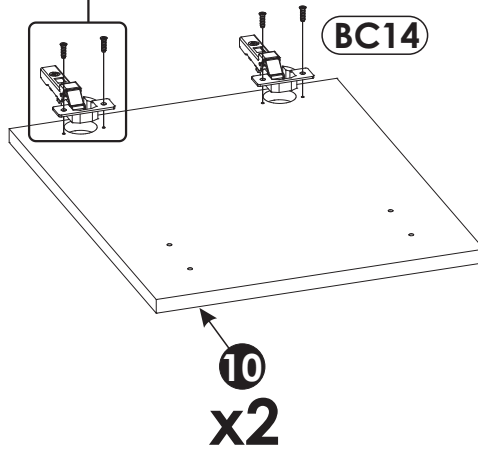
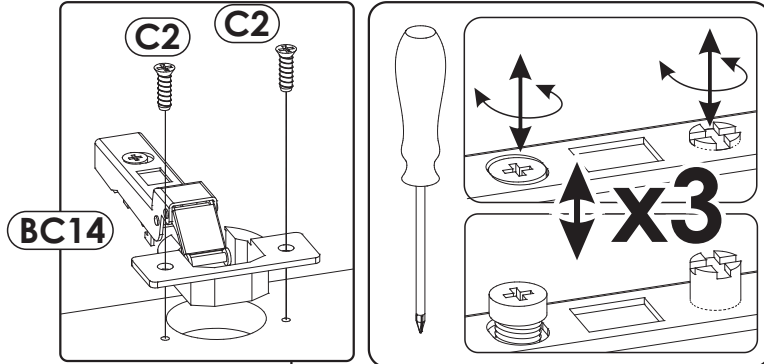
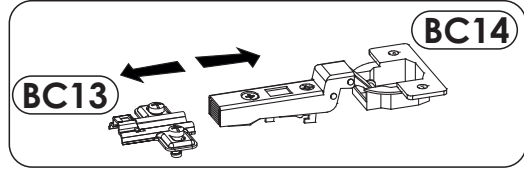
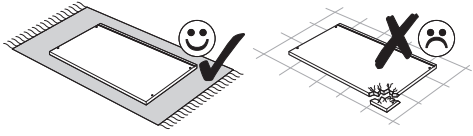
45 ▶

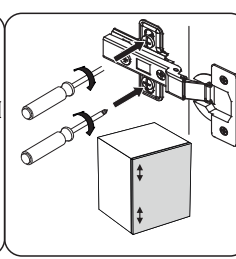
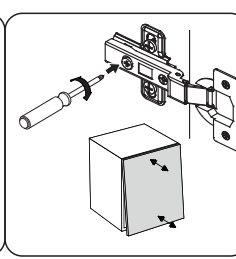
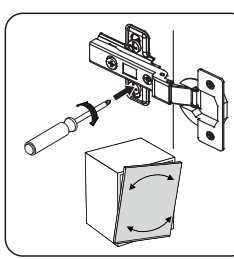
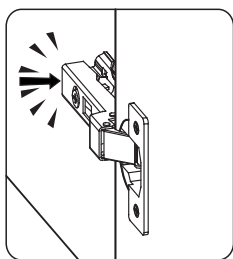
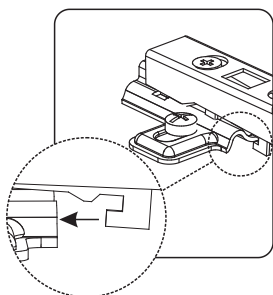
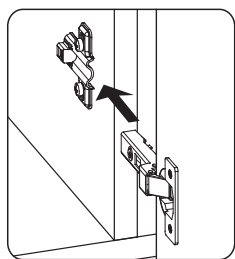
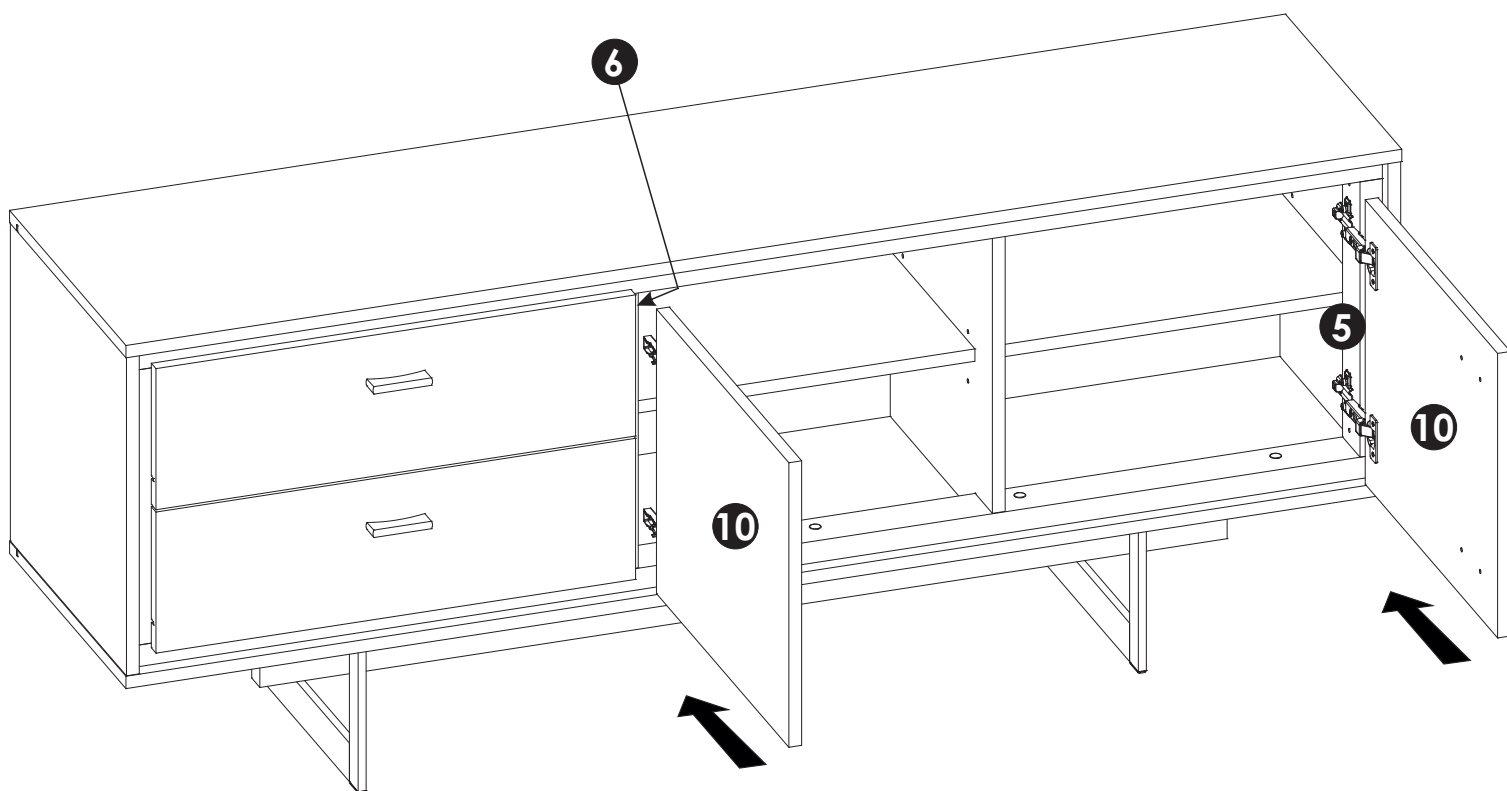


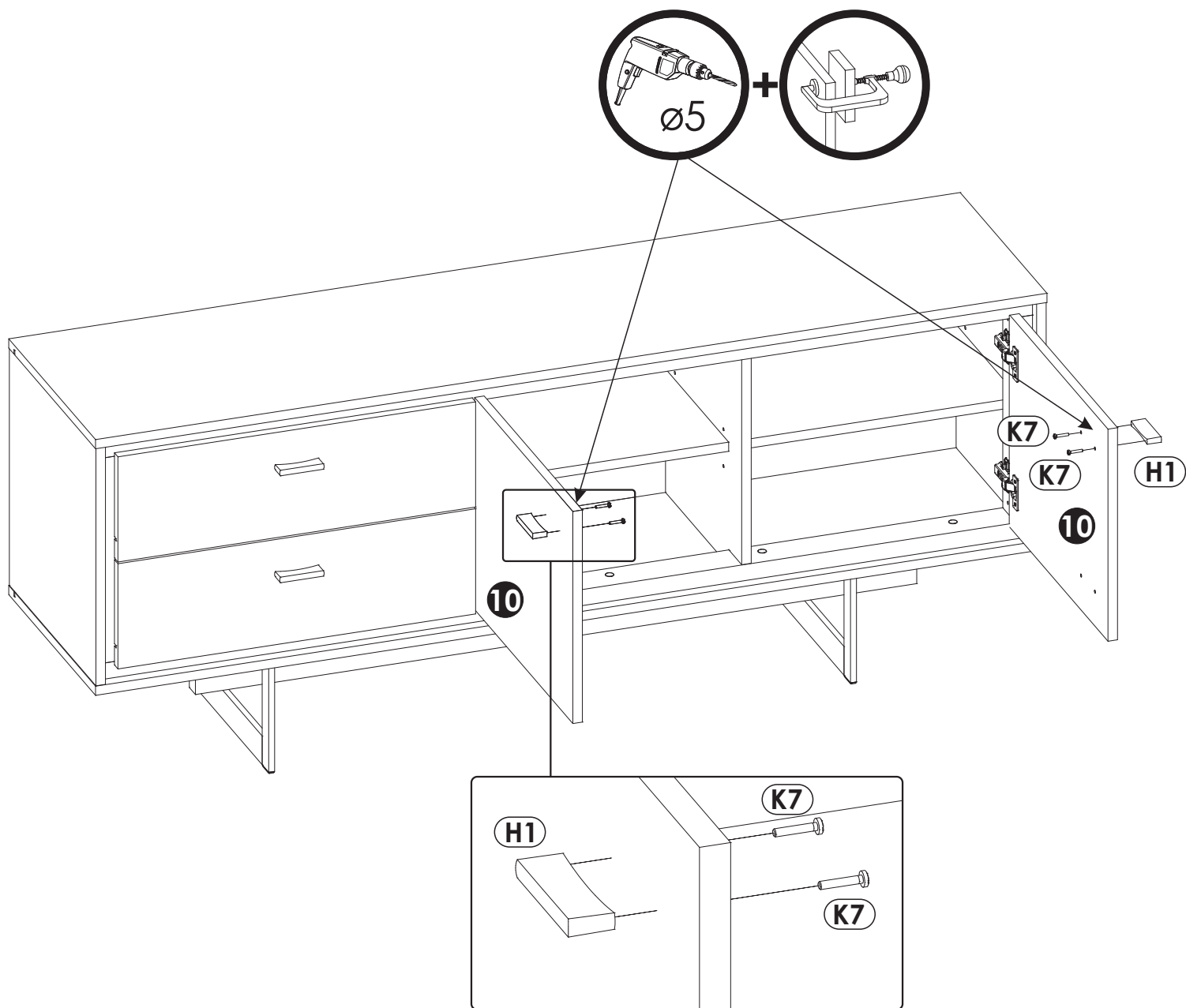
46 ▶

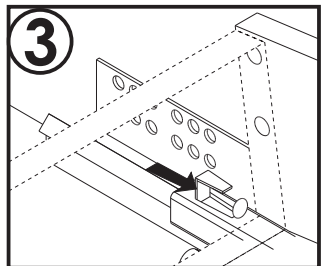
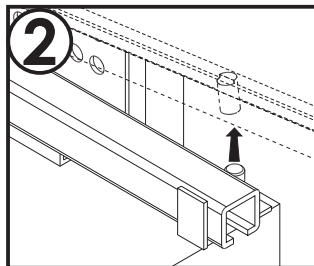
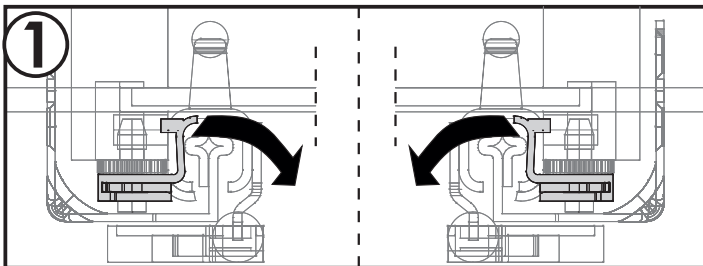
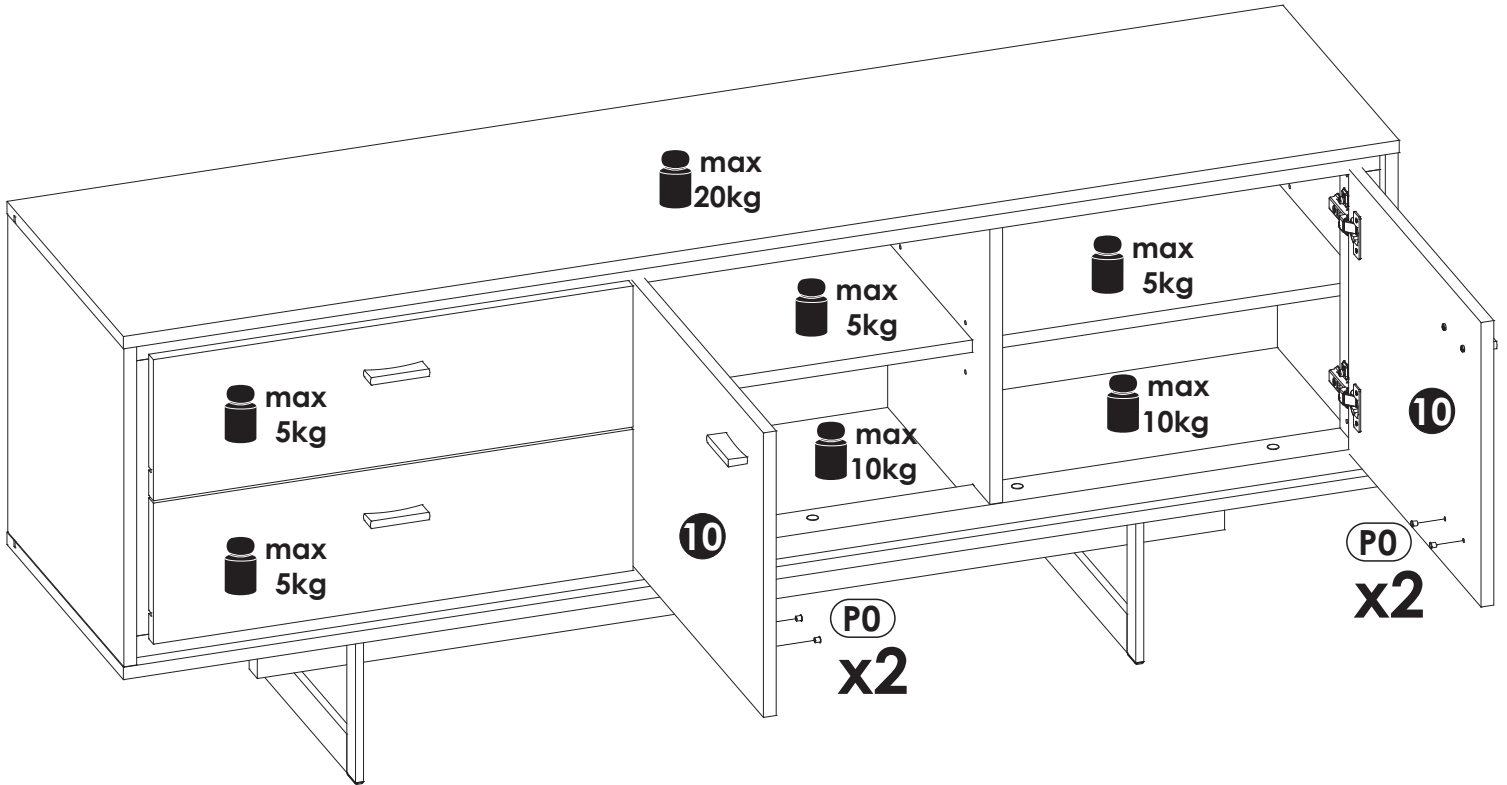
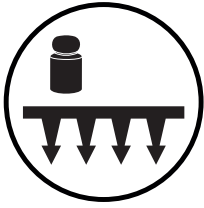


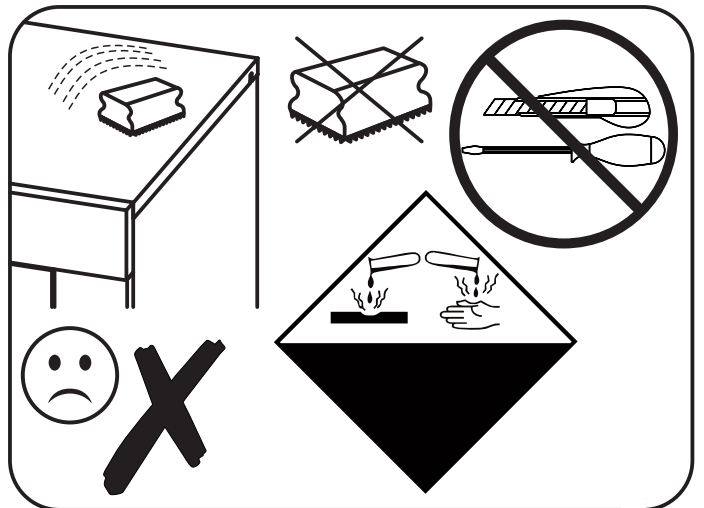
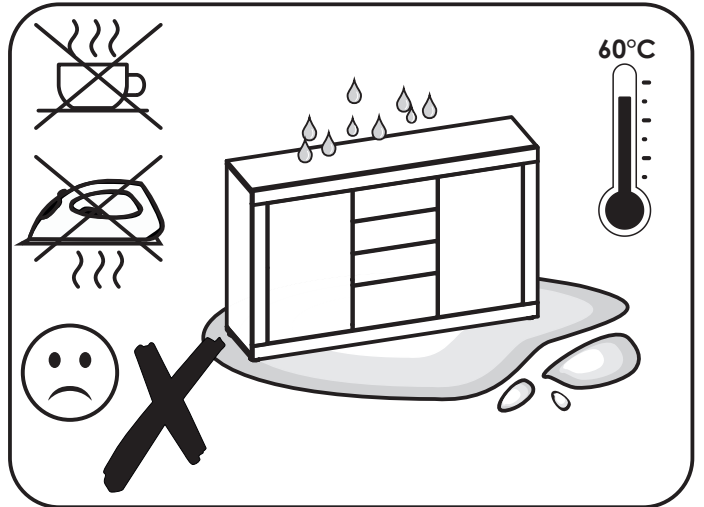
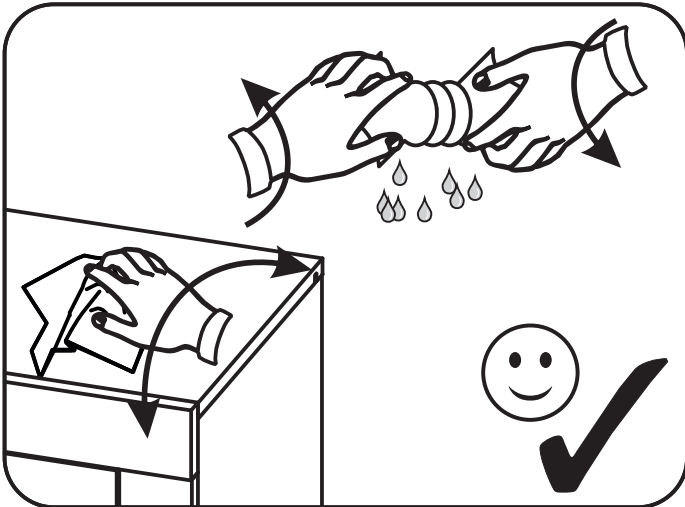
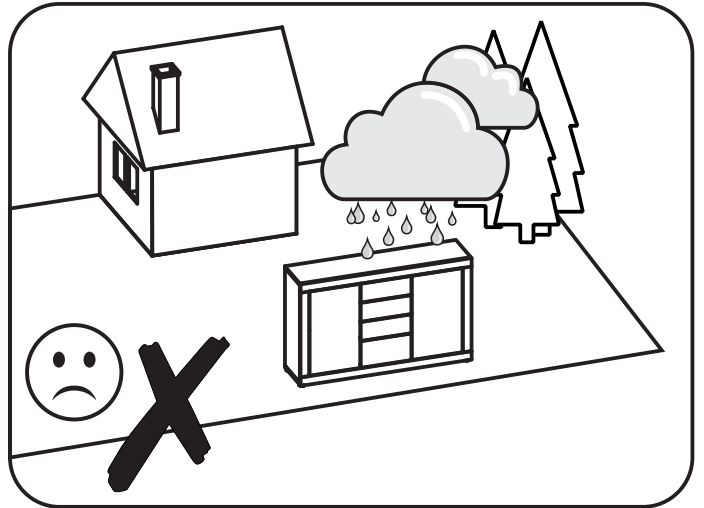
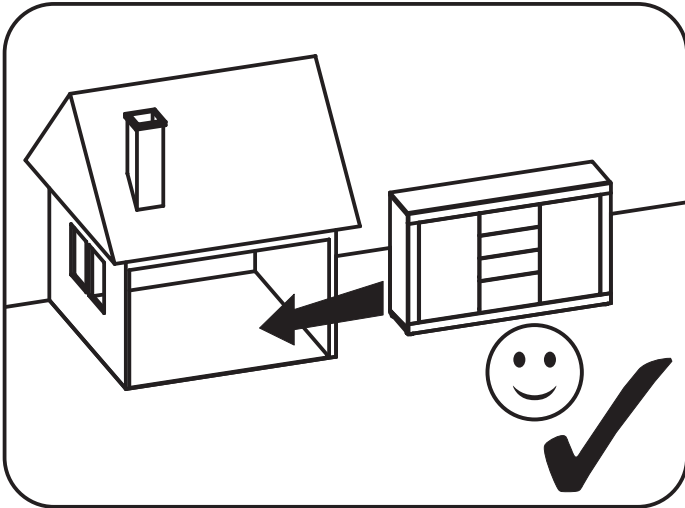
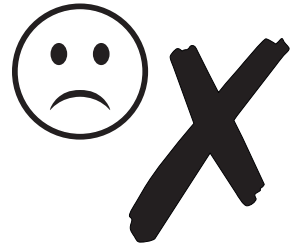
47 ▶

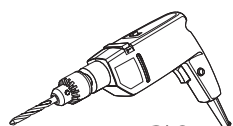
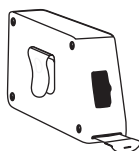
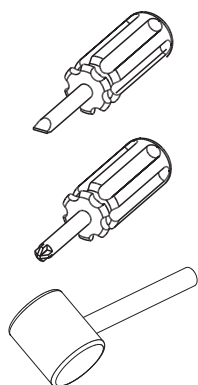
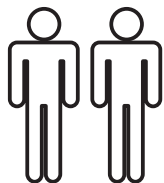




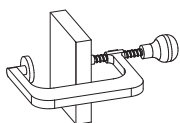








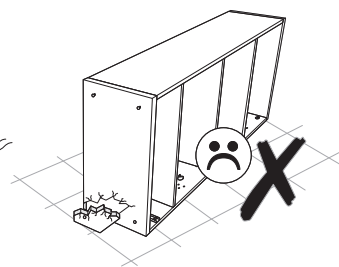
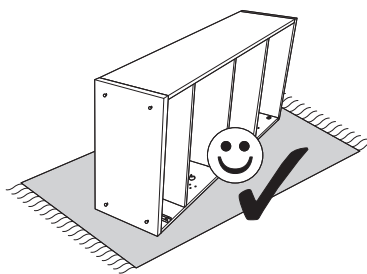
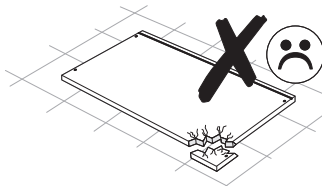
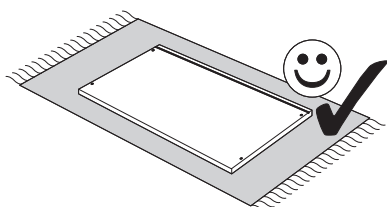
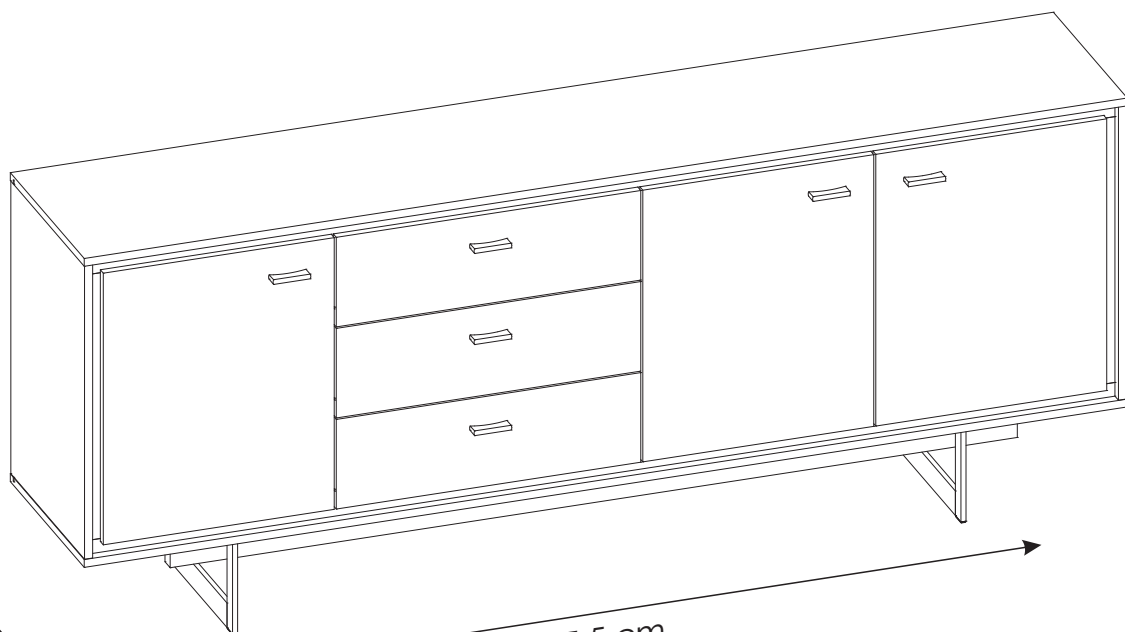
Ø8
Ø5

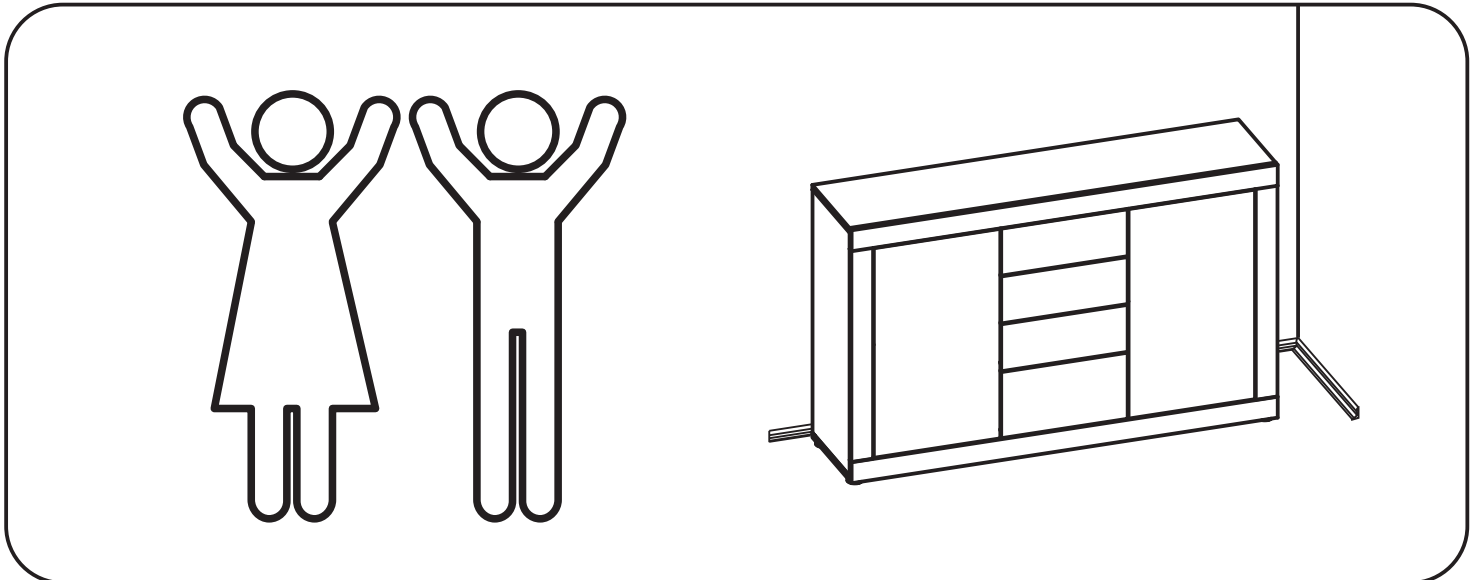
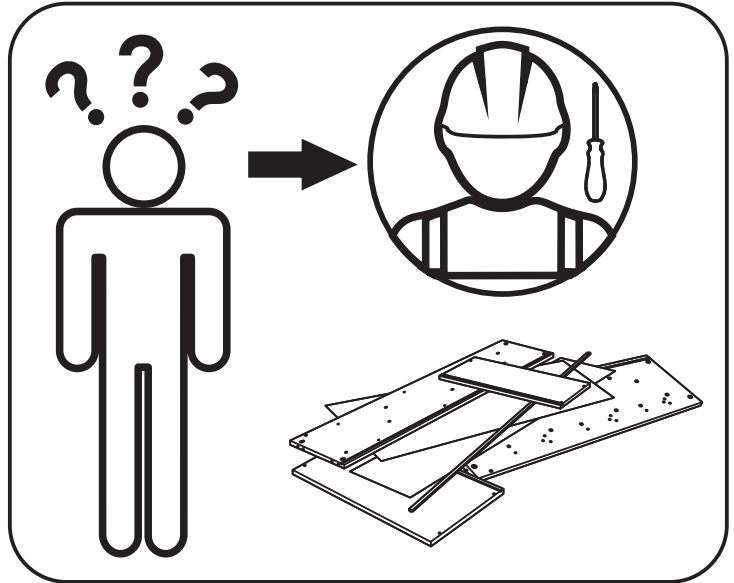
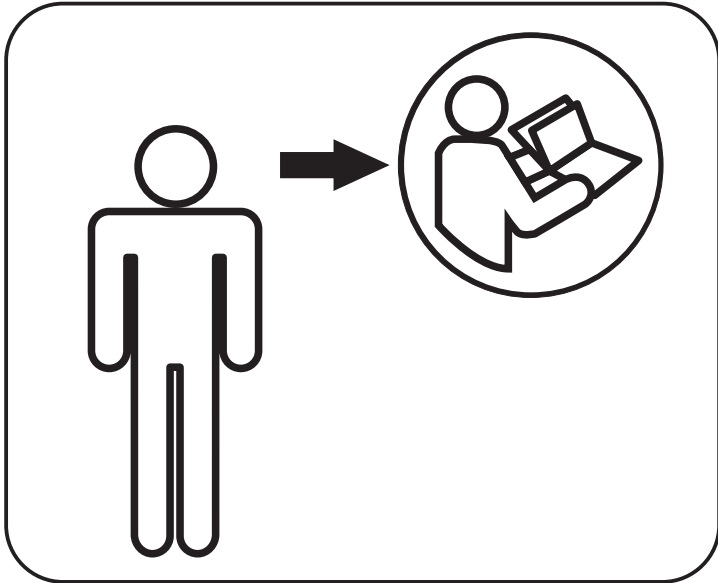
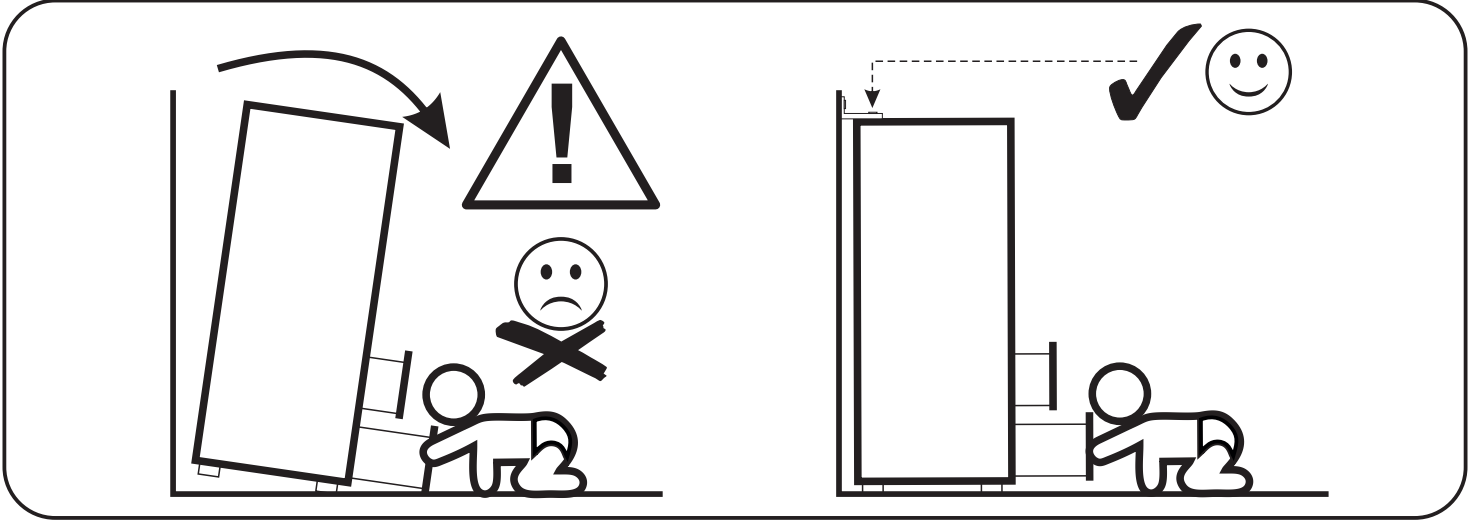
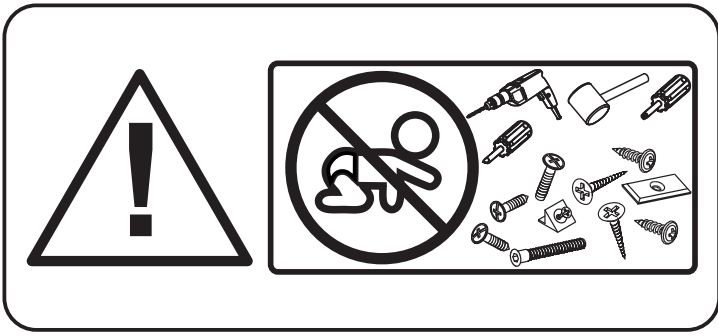


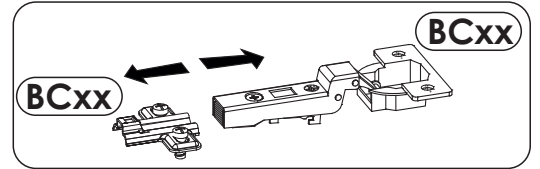
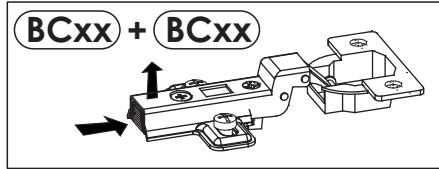
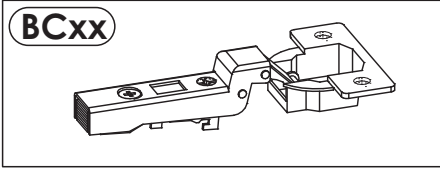
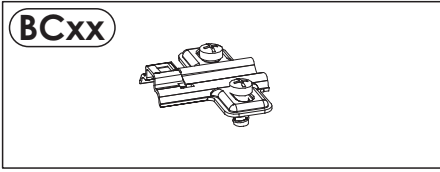
~ 83,3cm

~40 cm

~205,5 cm







MM

260

250

240

230

220

210

200

190

180

170

160

150

140

130

120

110

100

90

80

70

60

50



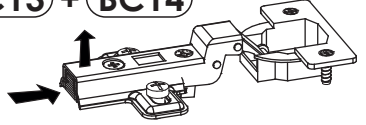
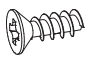
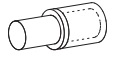
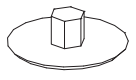

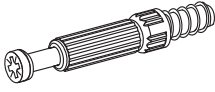
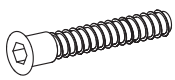
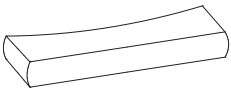
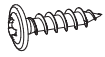
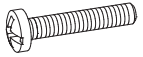
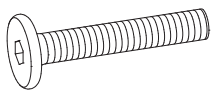
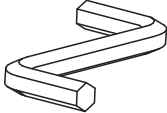


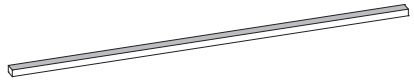
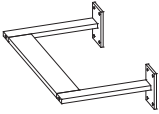
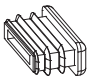
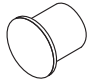

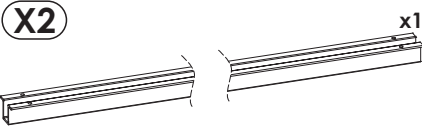
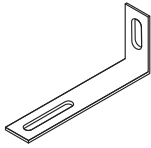
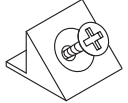
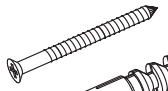
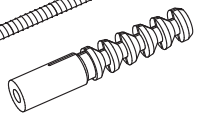
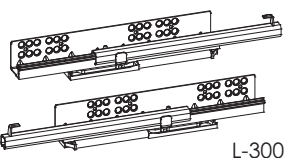
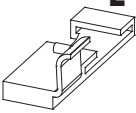
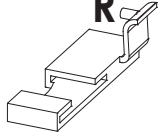
40

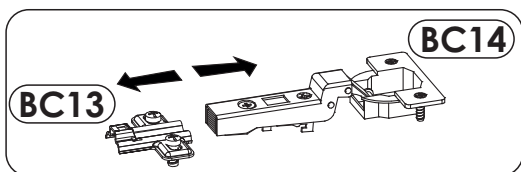
30

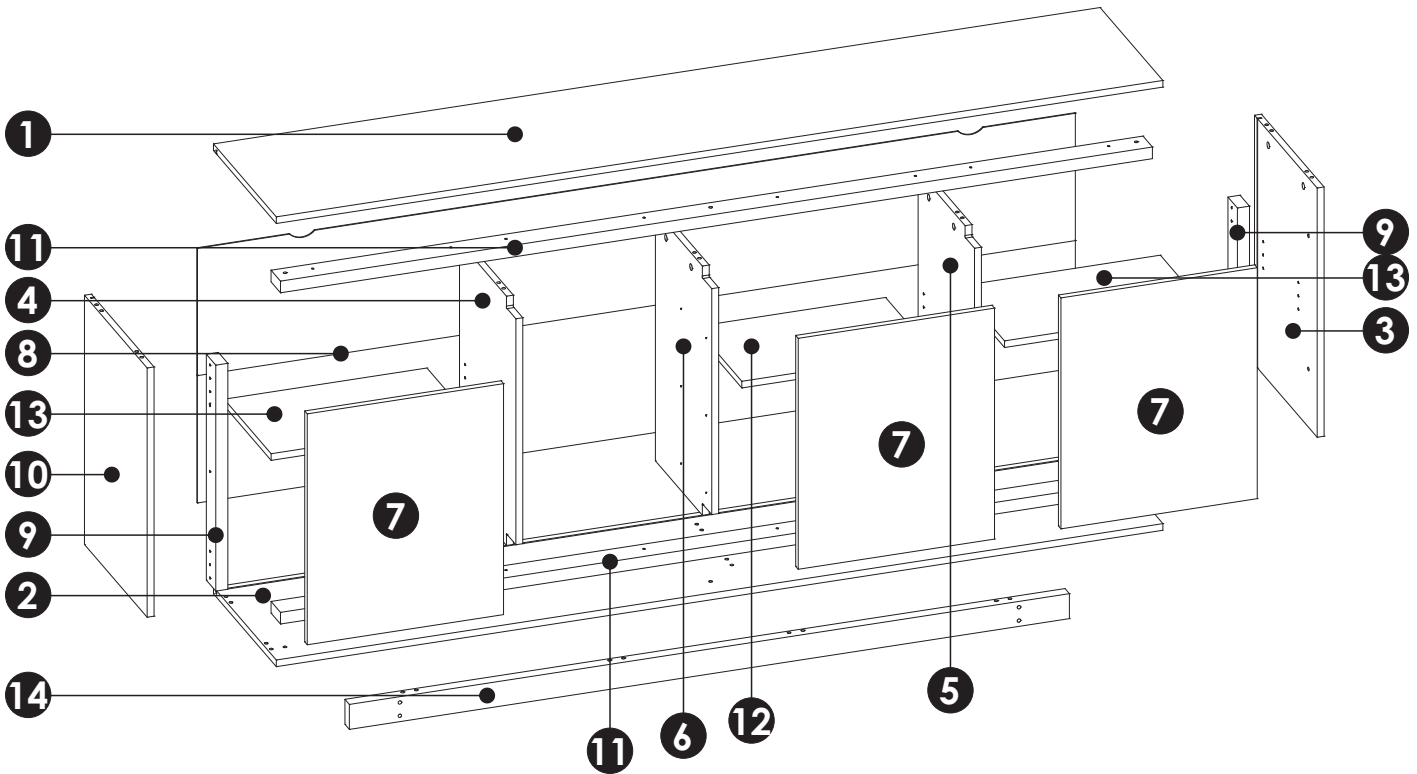
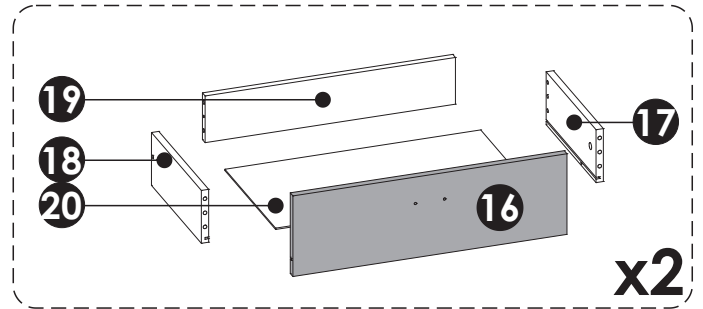
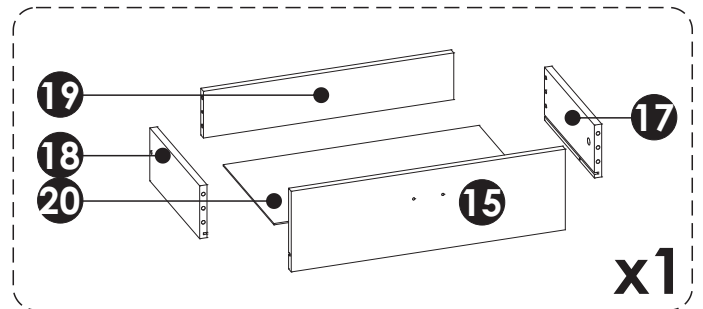
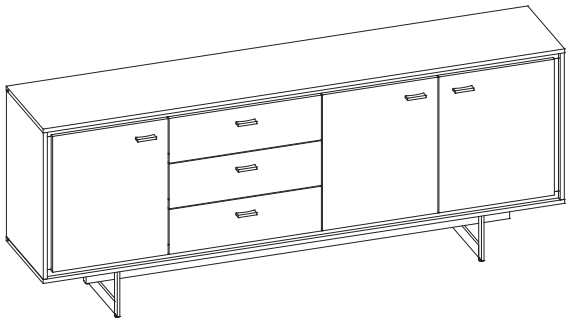
20

10

0

A1	8 x 35 mm	x48	A6	8 x 24 mm	x10	BC13 + BC14	x6
							
C2	5 x 13 mm	x24	D2		x12	E0	Ø16
							
E1	15 x 12 mm	x20	F1	6 x 34 mm	x20	G1	7 x 50 mm
							
H1		x6	I2	4 x 16 mm	x32	K7	4 x 22 mm
							
	L-75 mm						
K18	6 x 35 mm	x4	M		x1	N1	3 x 16 mm
							
N16	4 x 40 mm	x22	O2C	290 x 8 x 5 mm	x1	O3	
							
O3a		x4	P0		x6	P16	
							
X2		x1	Q9		x2	R4	
							
	L-1500 mm						
S13		x2	T13		x3	TZ	L R
 						 	
	Ø8			L-300 mm			x3

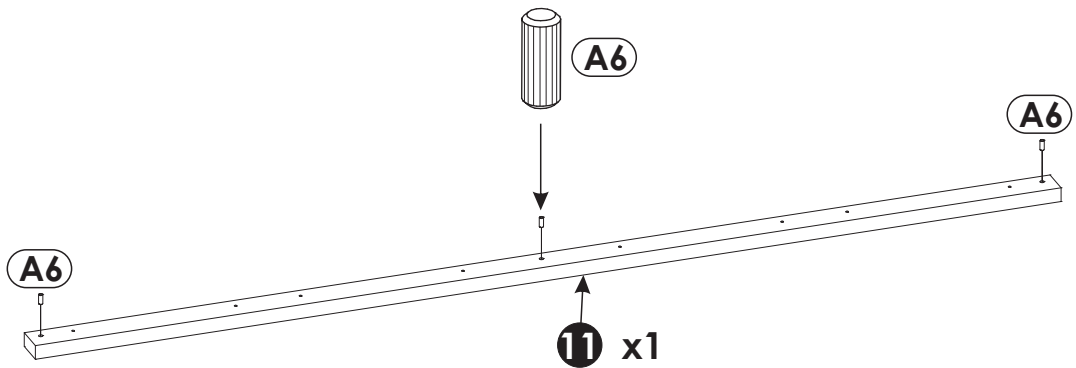
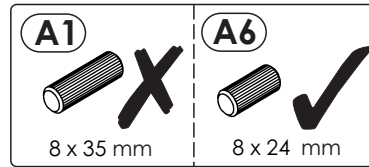
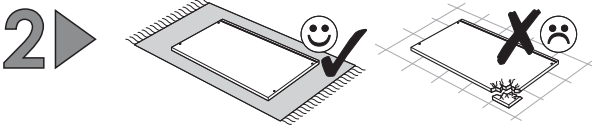
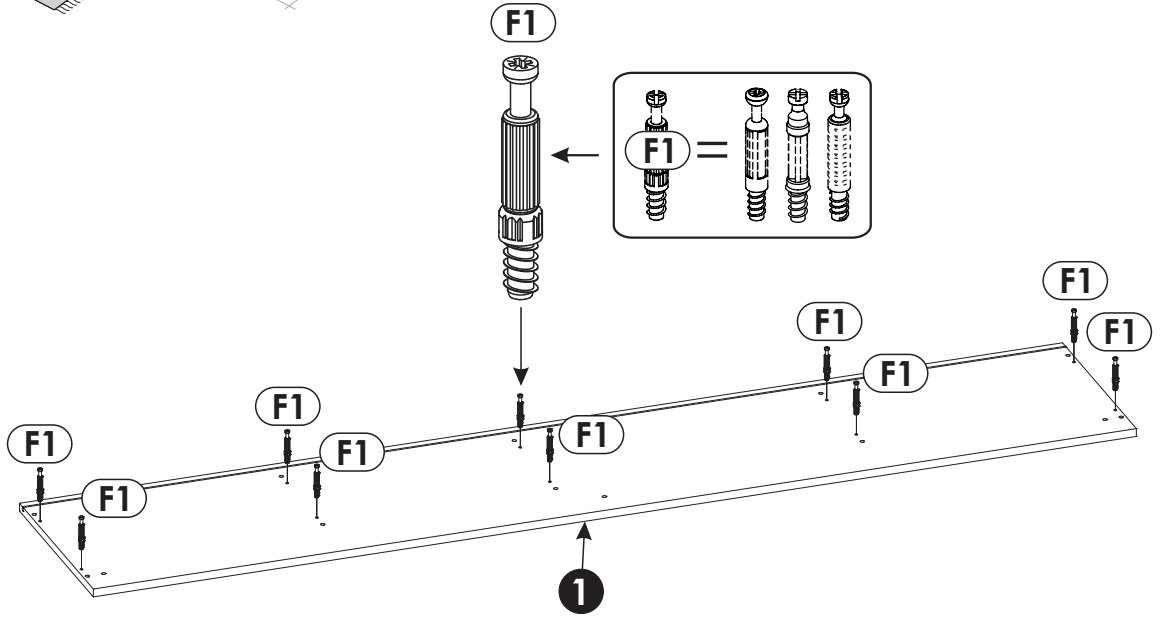
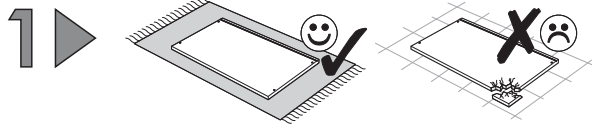
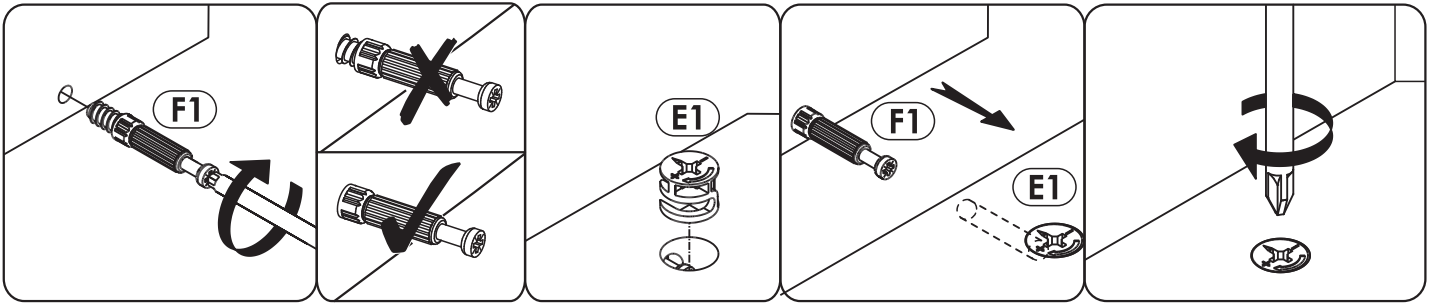


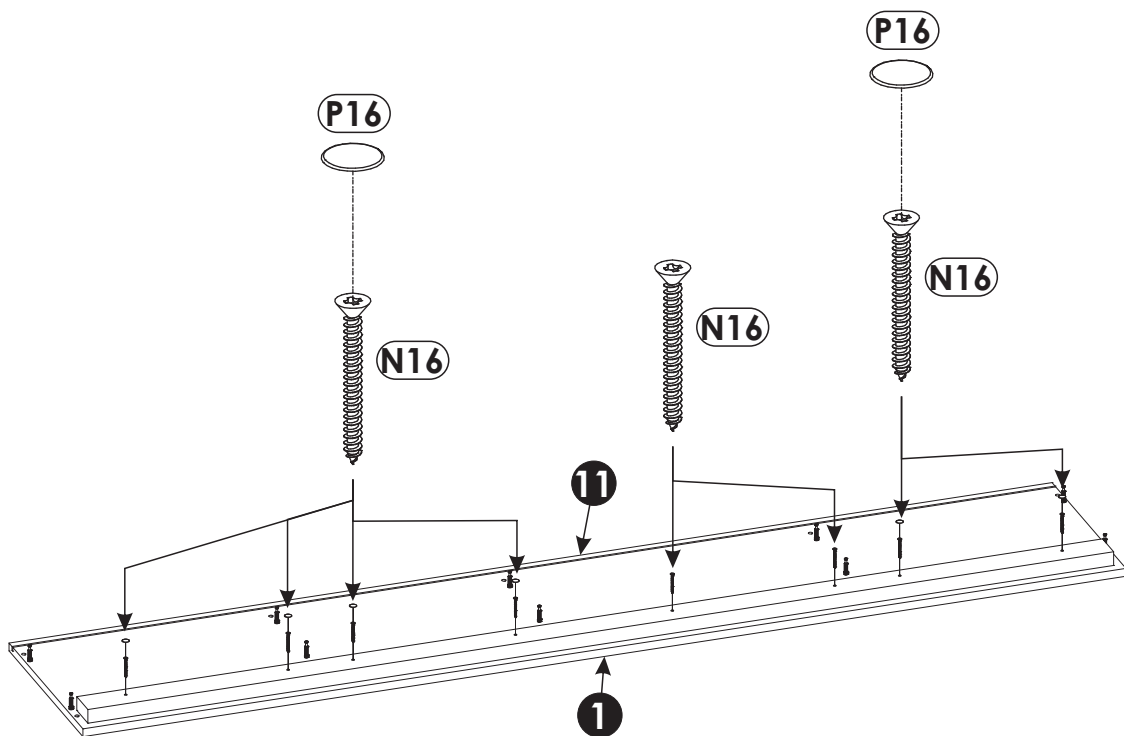
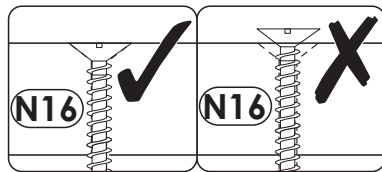
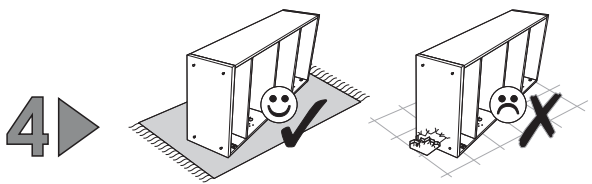
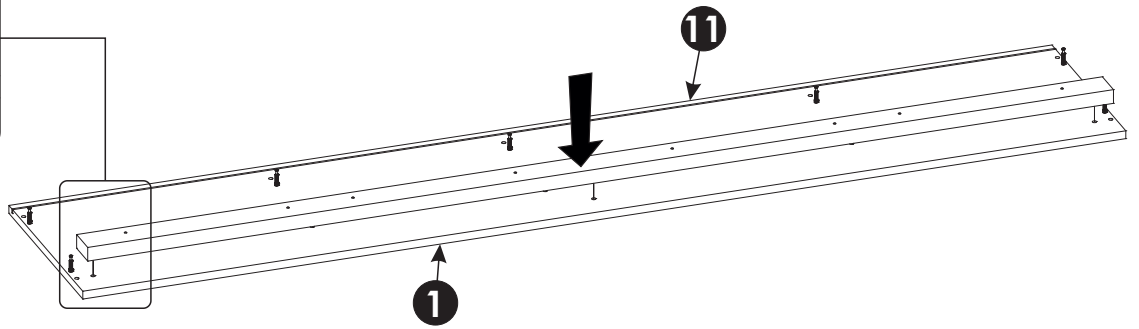
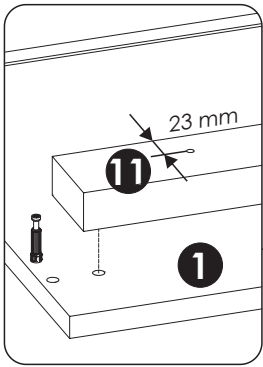
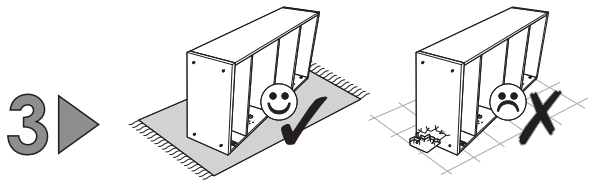


1	2055	400	16	x1	3/3
2	2055	400	16	x1	3/3
3	599	399	16	x1	2/3
4	599	359	16	x1	2/3
5	599	359	16	x1	2/3
6	599	359	16	x1	2/3
7	555	455	16	x3	1/3
8	2035	612	3	x1	3/3

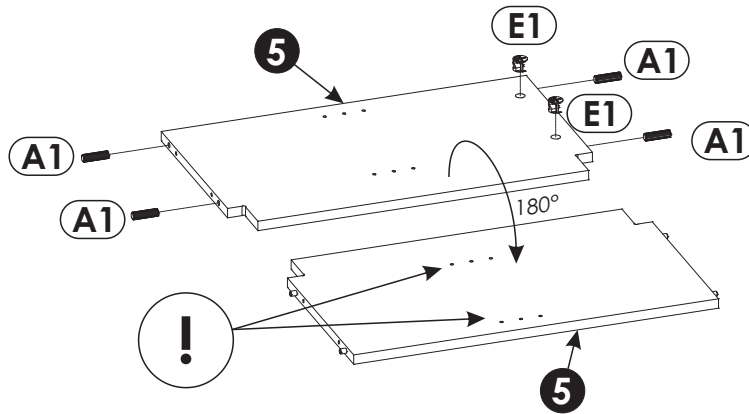
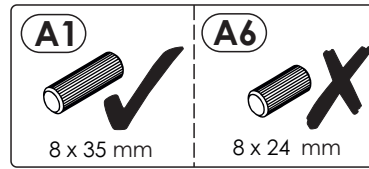
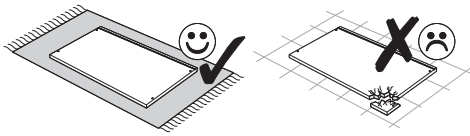
9	542	60	28	x2	3/3
10	599	399	16	x1	2/3
11	2021	60	28	x2	3/3
12	442	299	16	x1	1/3
13	470	299	16	x2	1/3
14	1669	60	28	x1	3/3
15	600	183	16	x1	2/3
16	600	183	16	x2	2/3

17	300	120	16	x3	1/3
18	300	120	16	x3	1/3
19	548	106	16	x3	2/3
20	560	305	3	x3	2/3

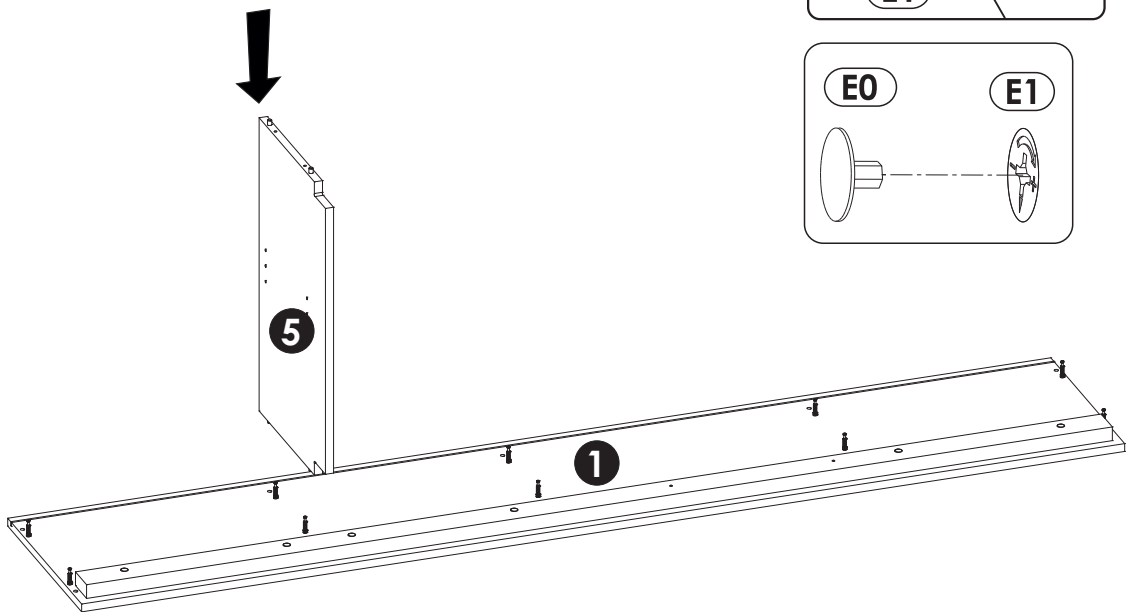
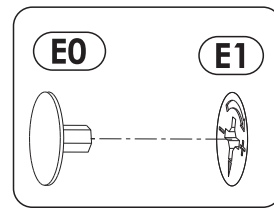
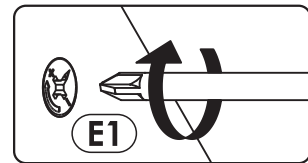
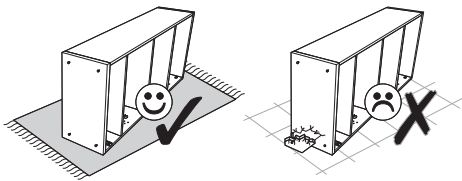




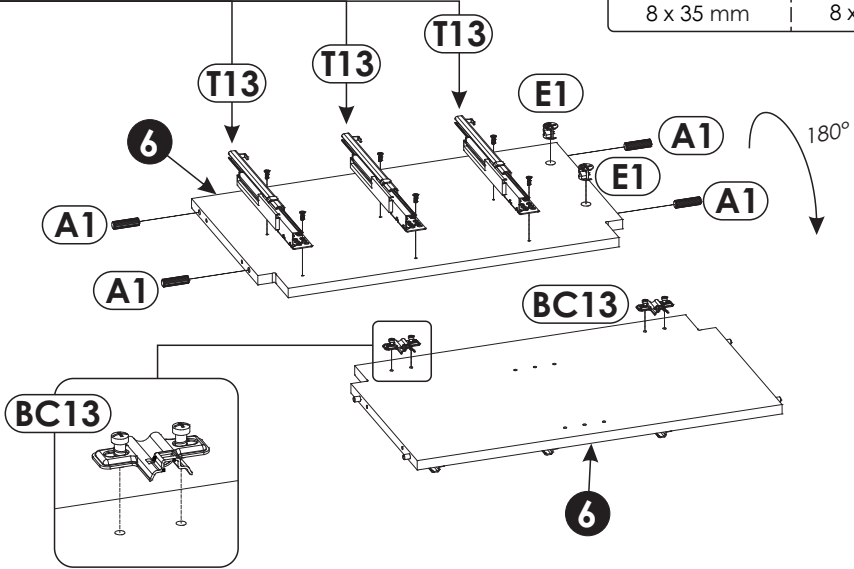
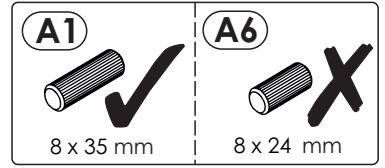
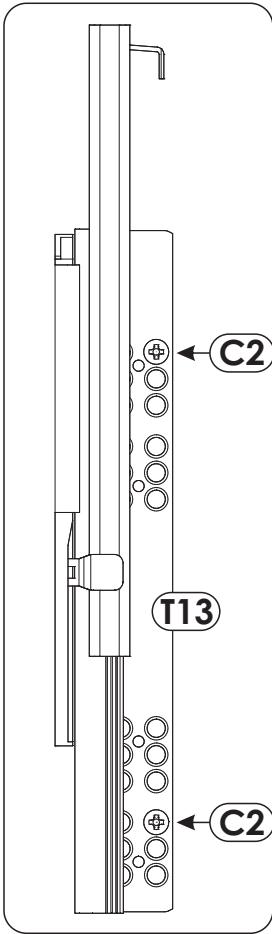
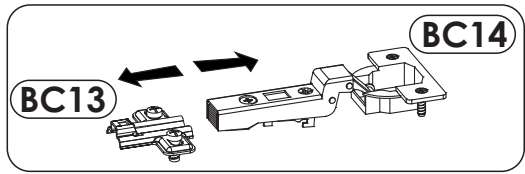
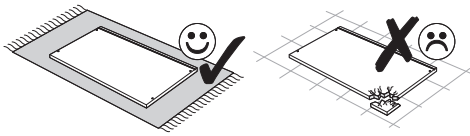
5 ▶



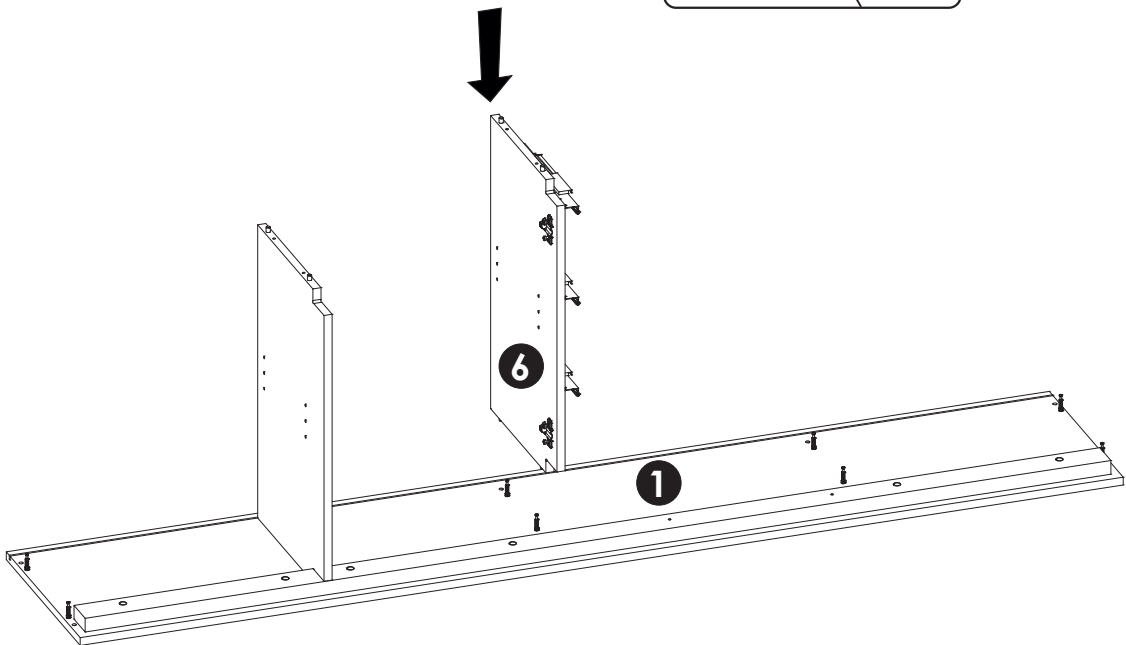
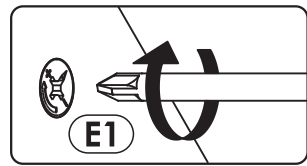
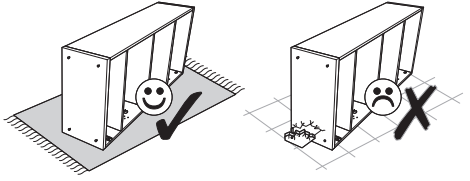
6 ▶



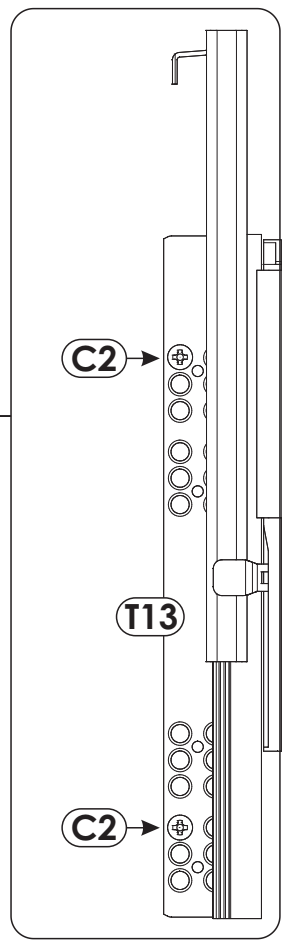
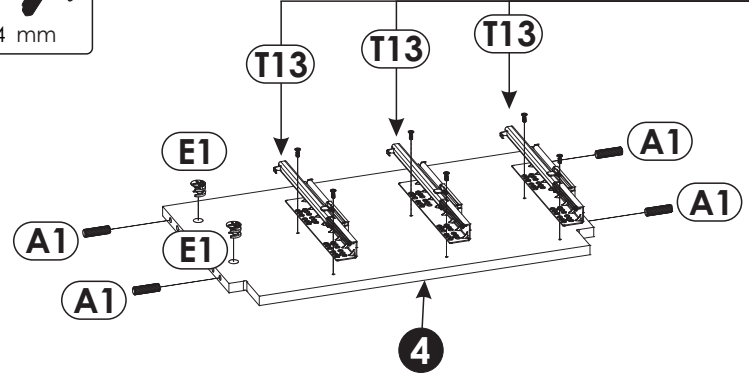
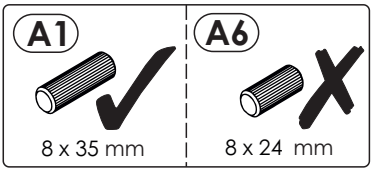
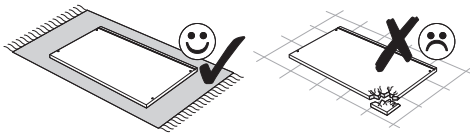
7



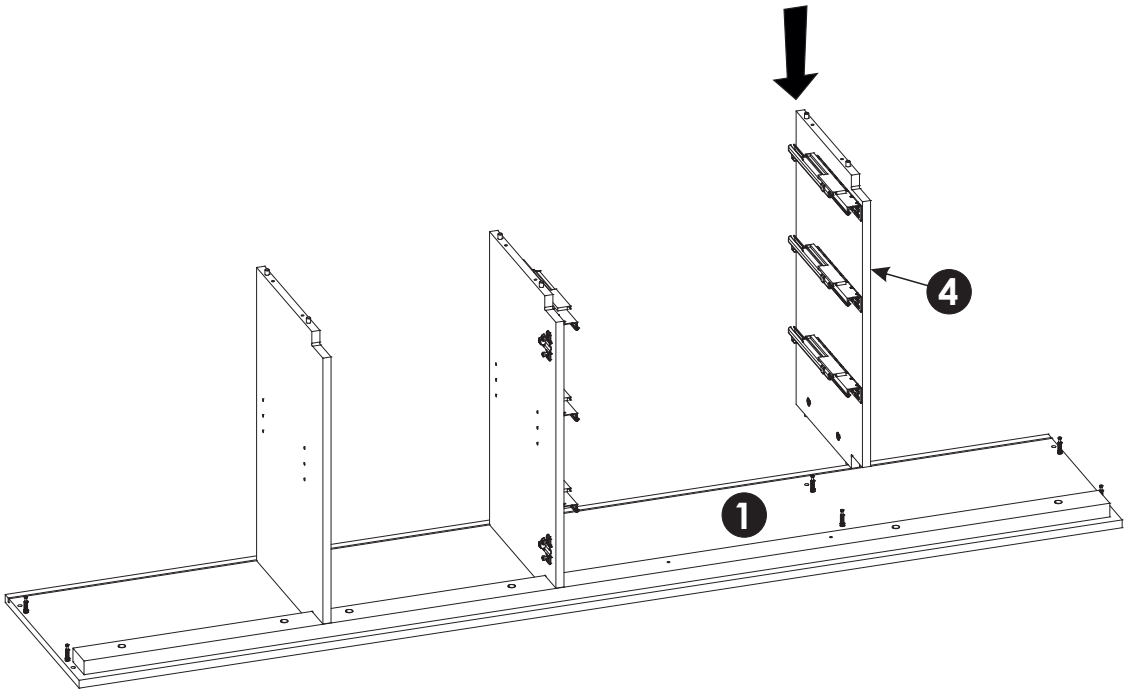
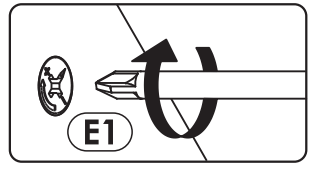
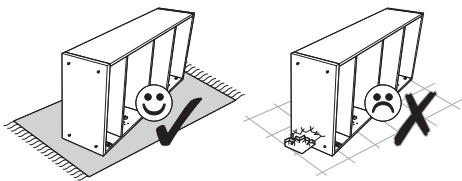
8



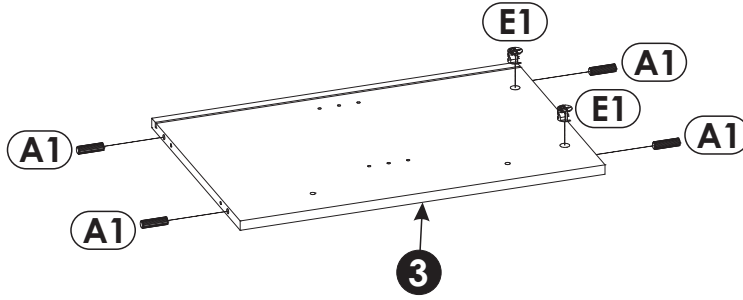
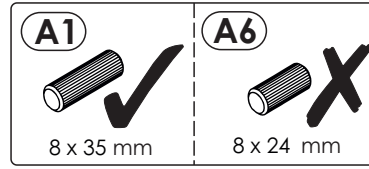
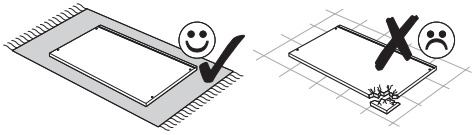
9 ▶



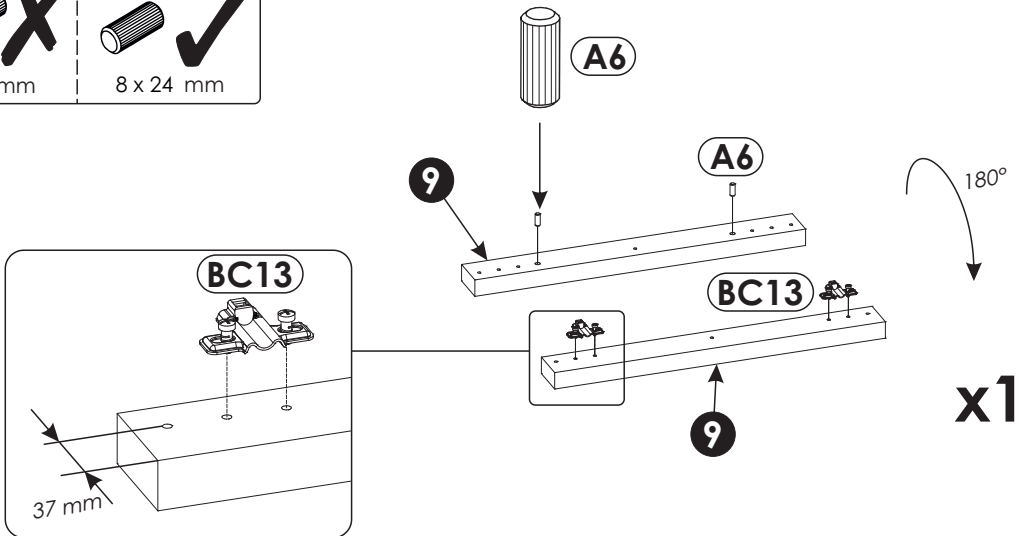
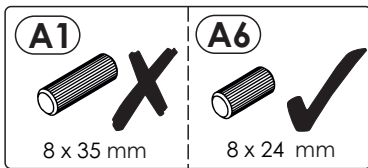
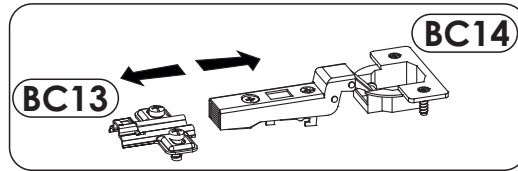
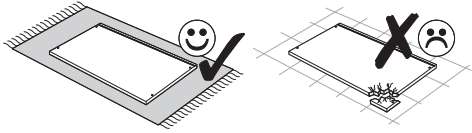
10 ▶

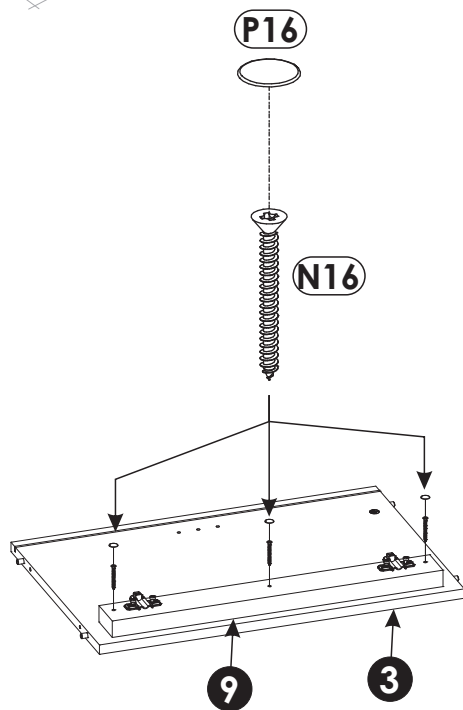
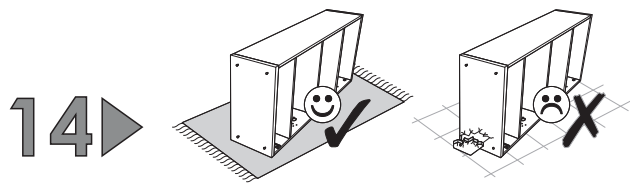
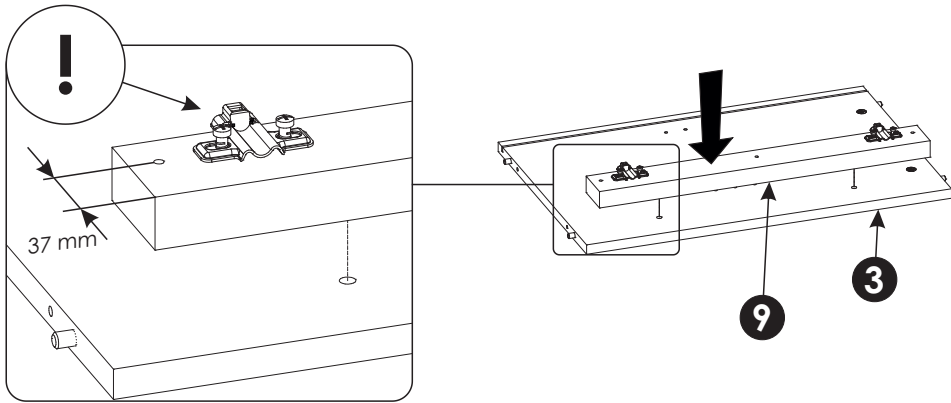
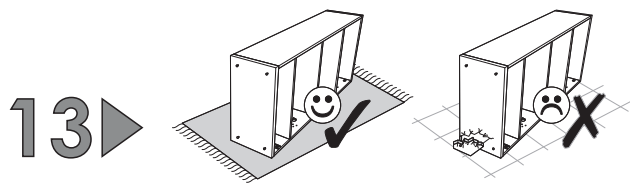


11 ▶

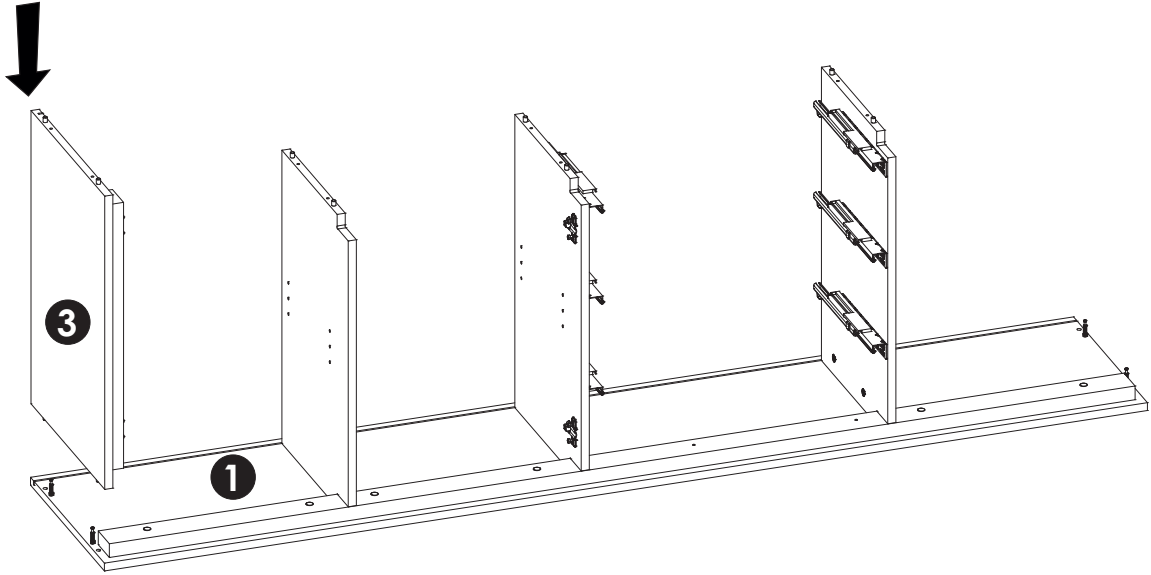
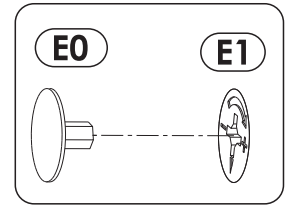
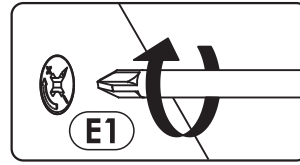
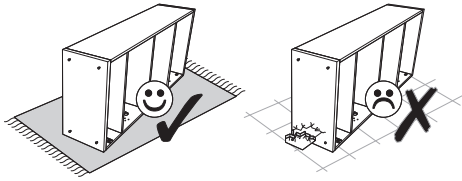


12 ▶

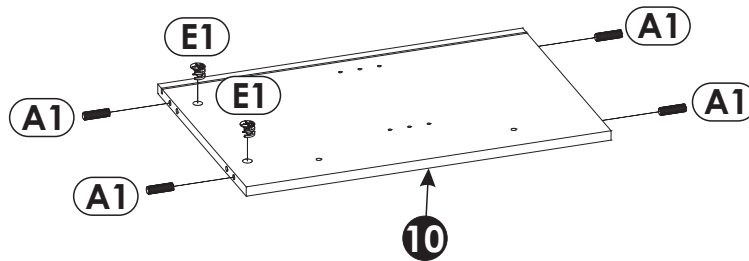
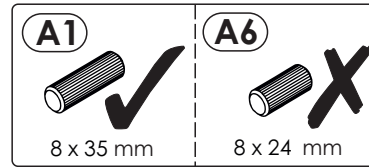
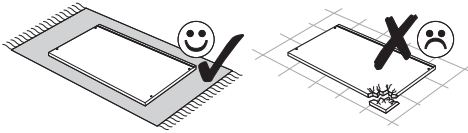




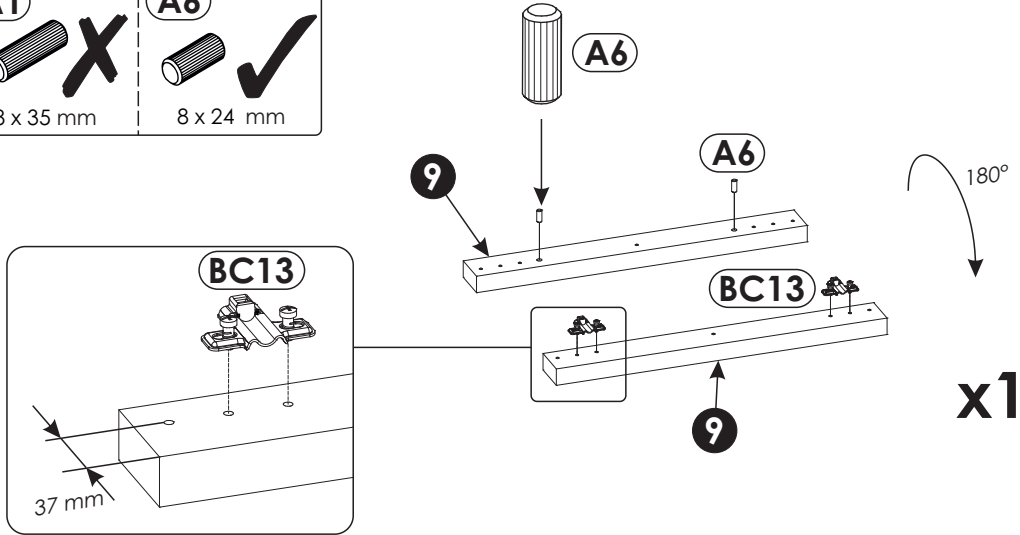
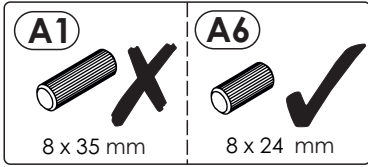
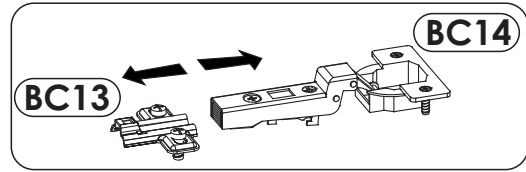
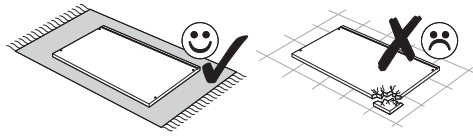
15 ▶



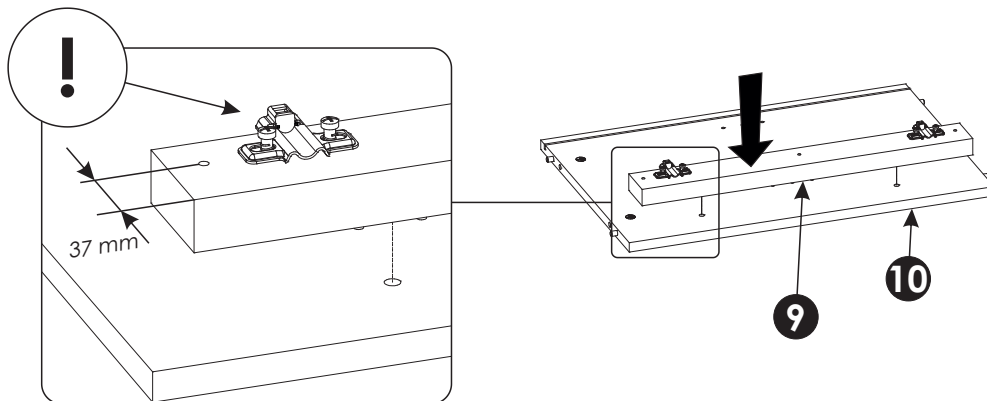
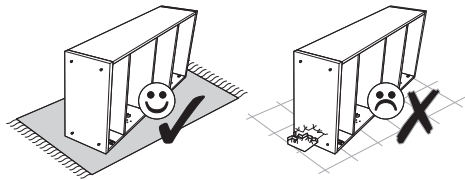
16 ▶



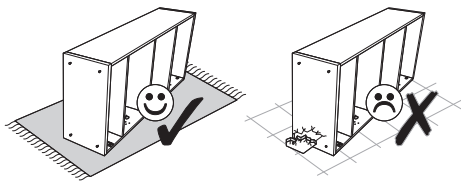
17▶



18▶



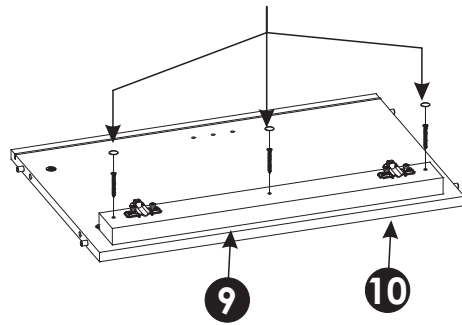
19 ▶



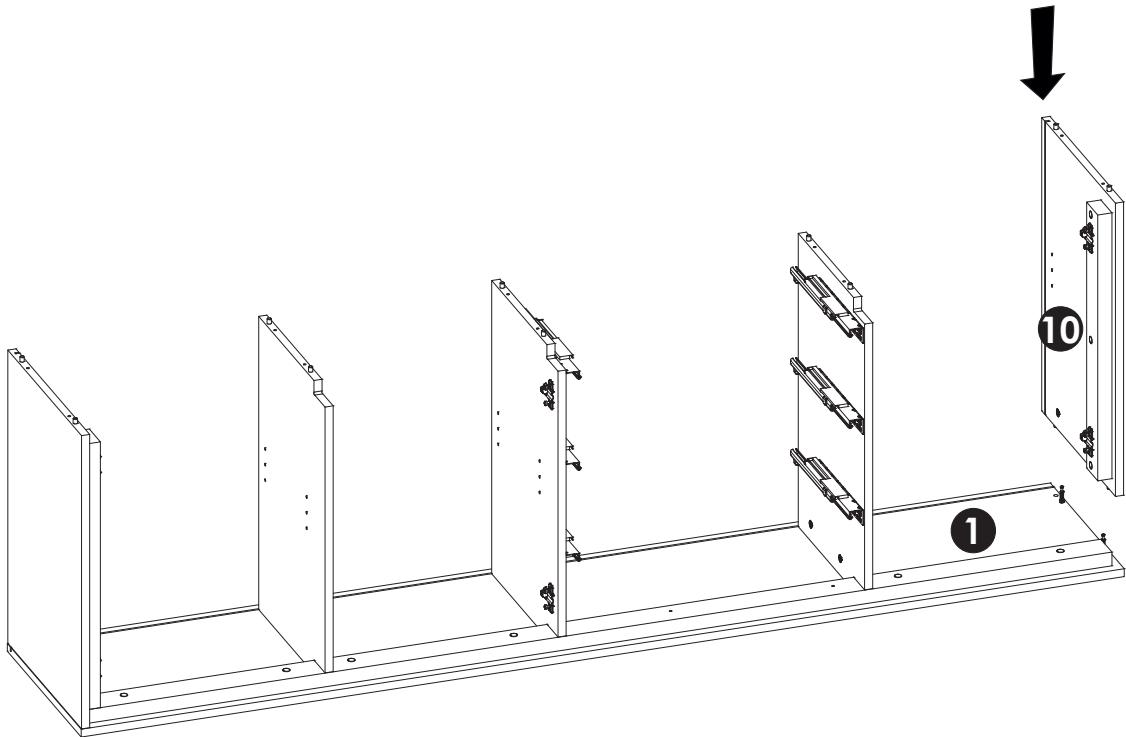
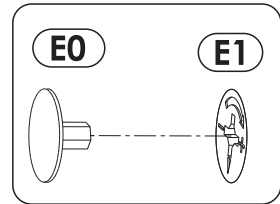
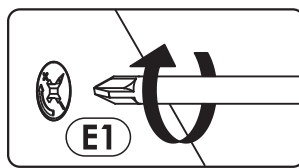
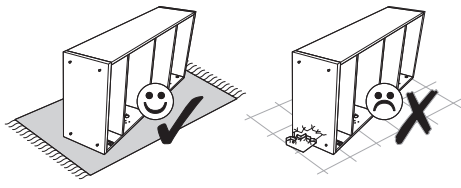
P16



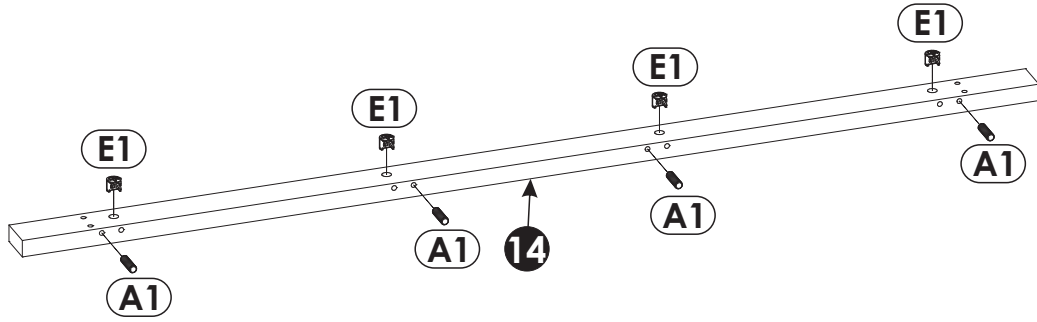
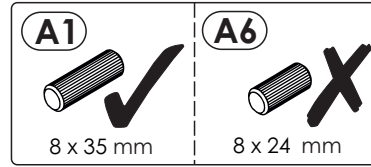
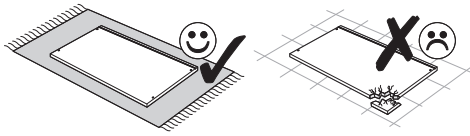
N16



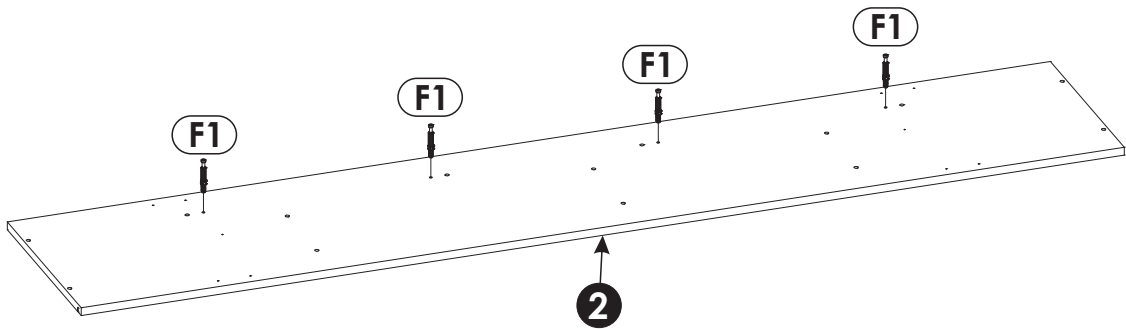
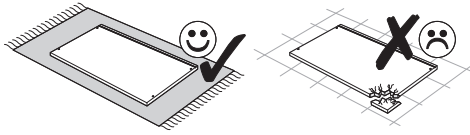
20 ▶



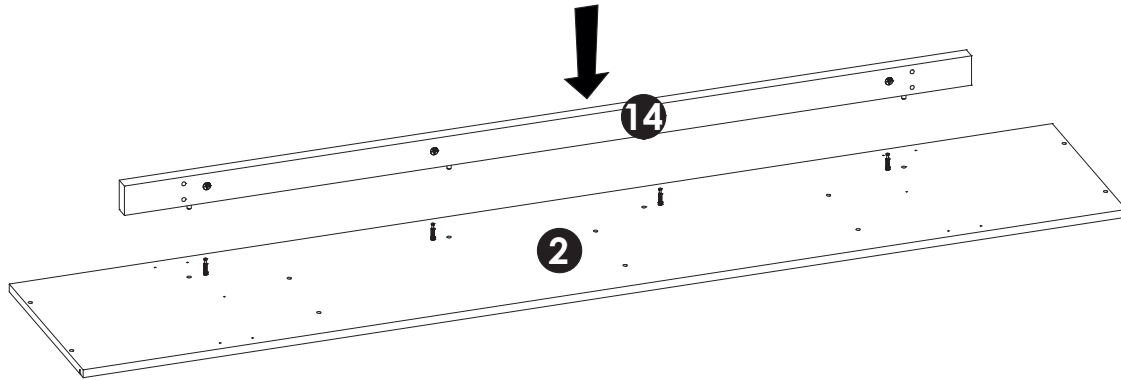
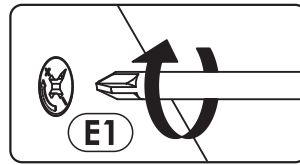
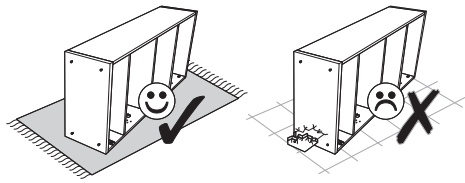
21 ▶



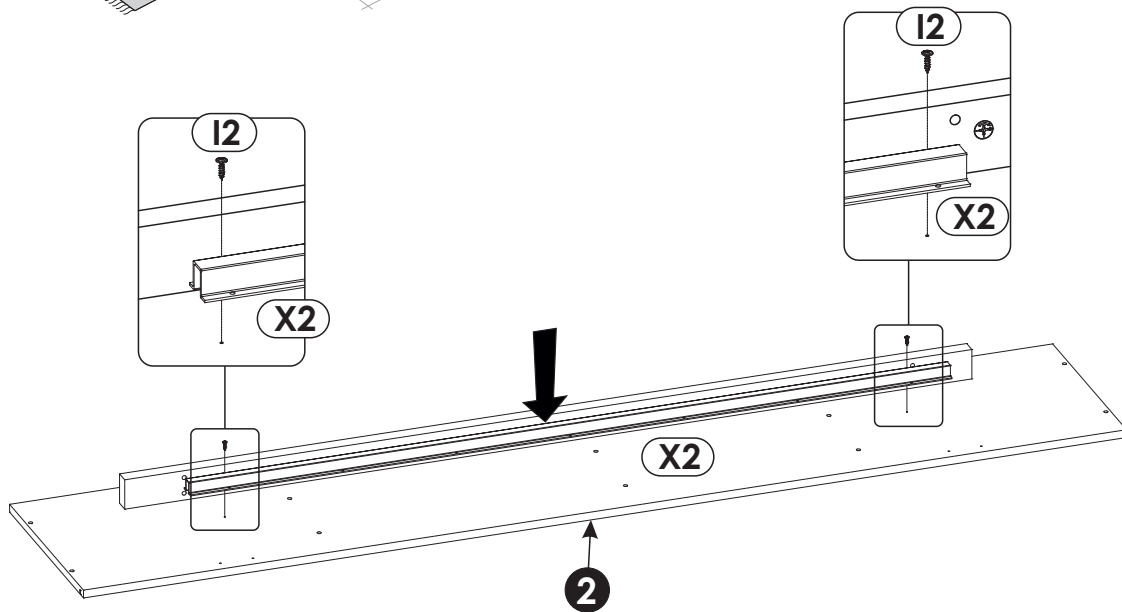
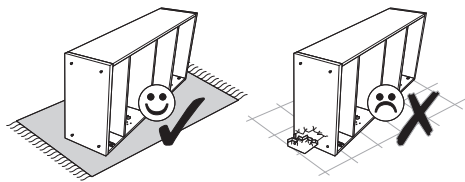
22 ▶



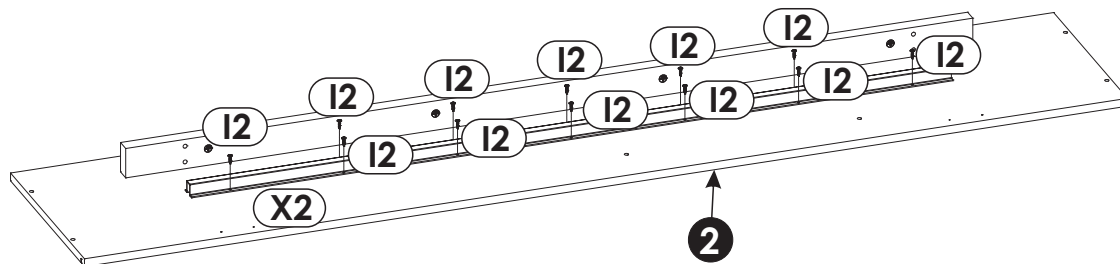
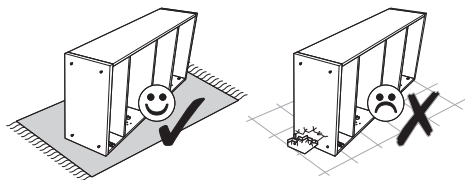
23 ▶



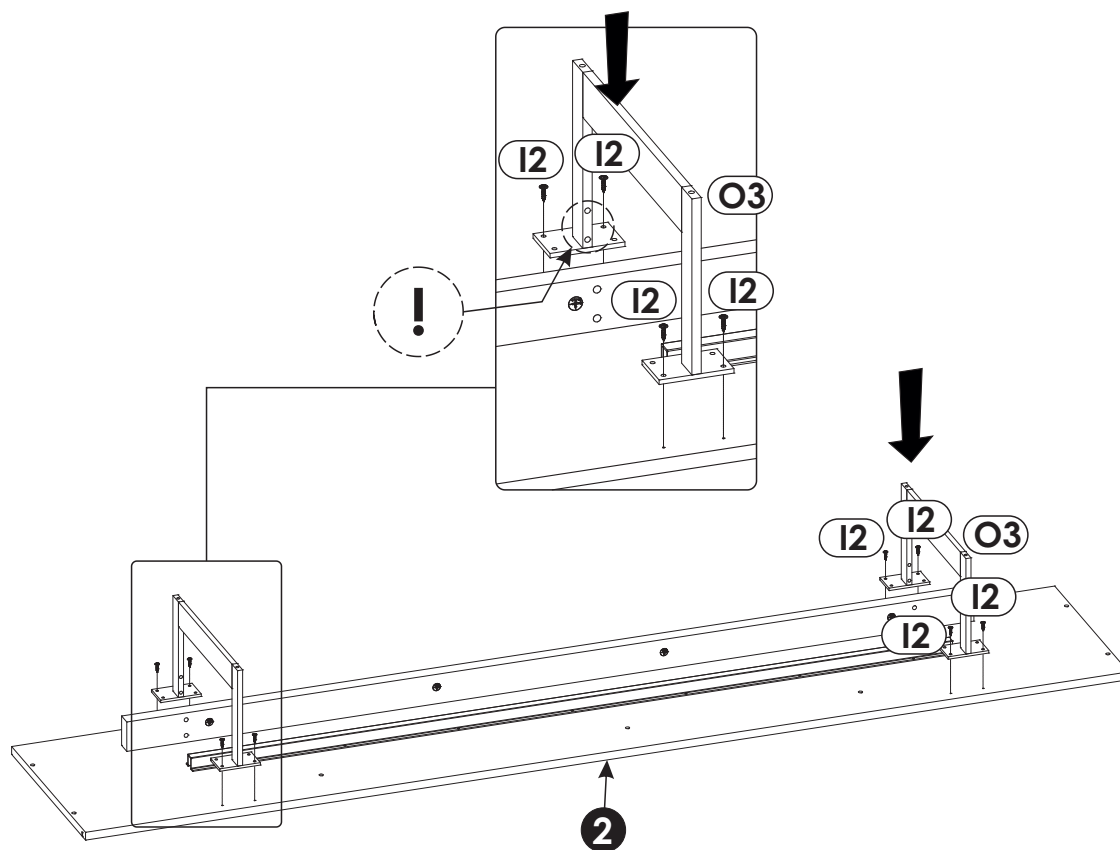
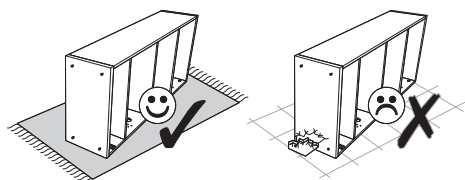
24 ▶



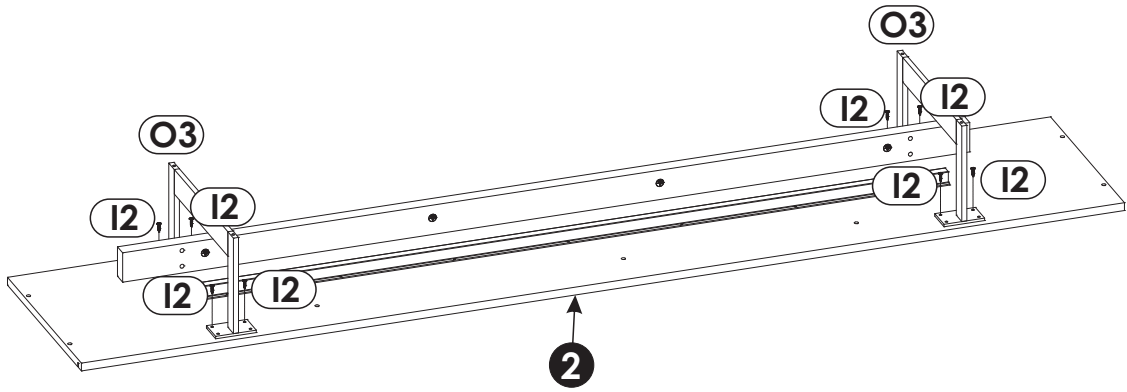
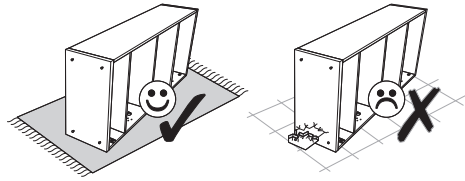
25 ▶



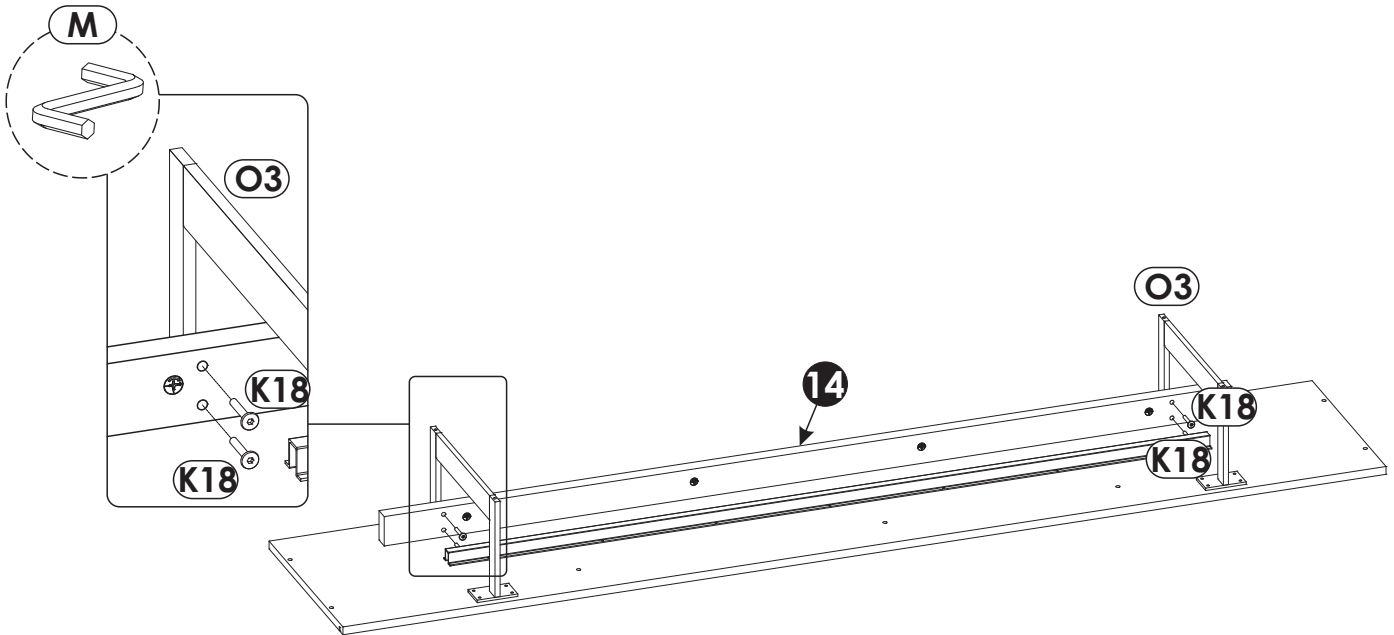
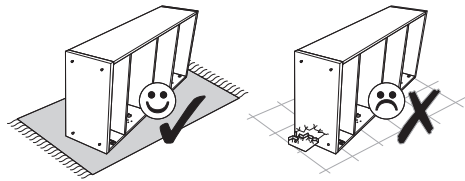
26 ▶



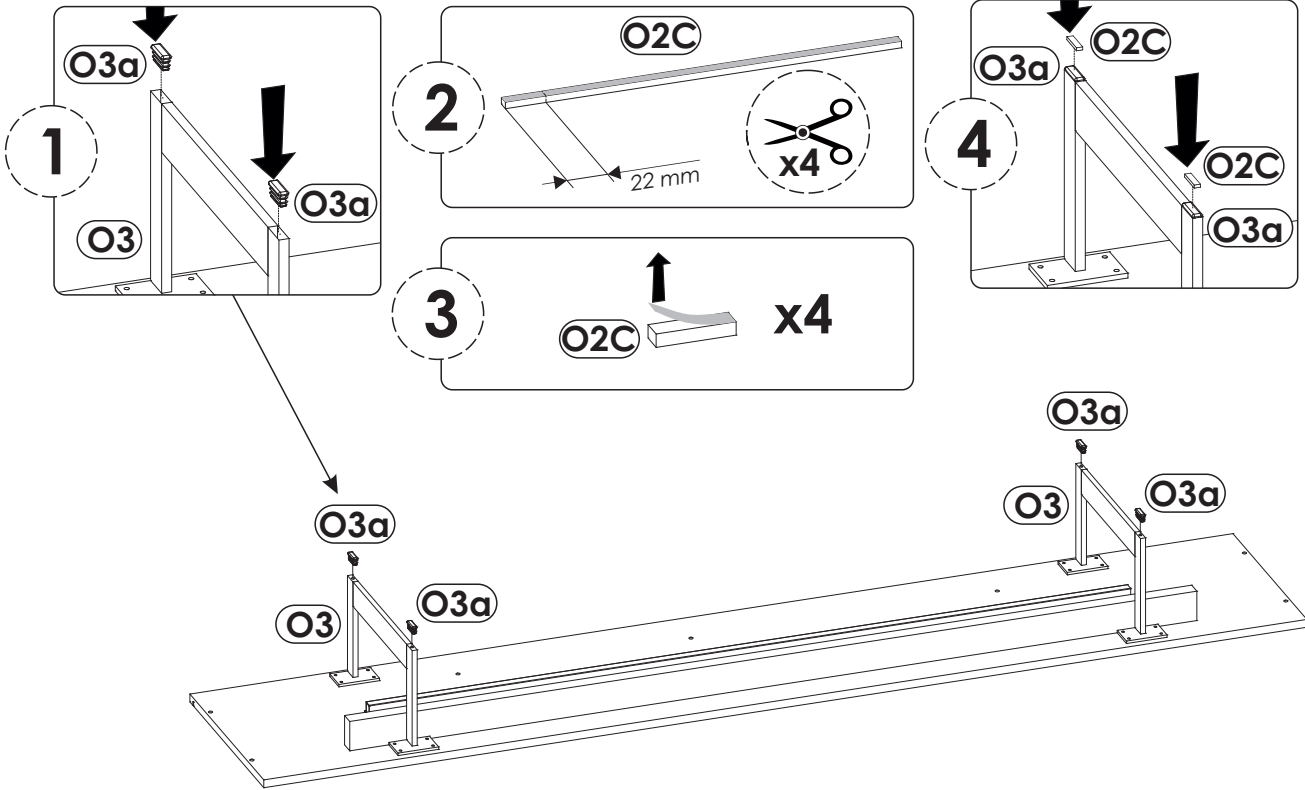
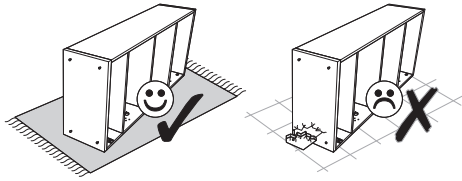
27 ▶



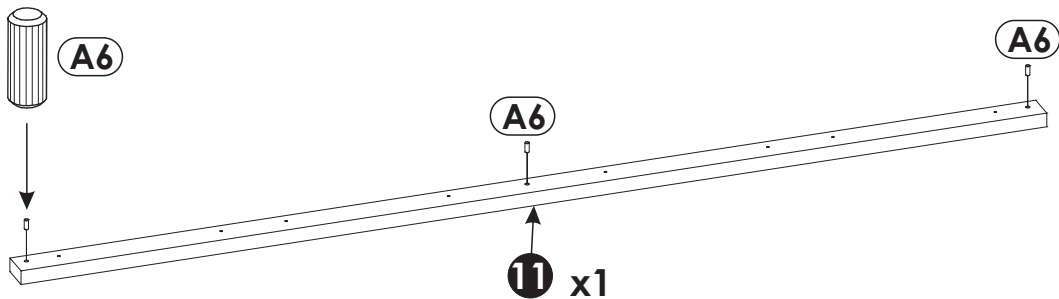
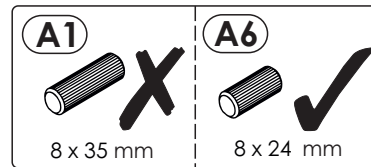
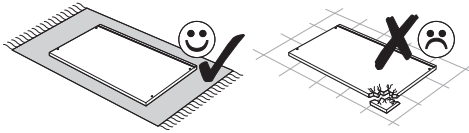
28 ▶



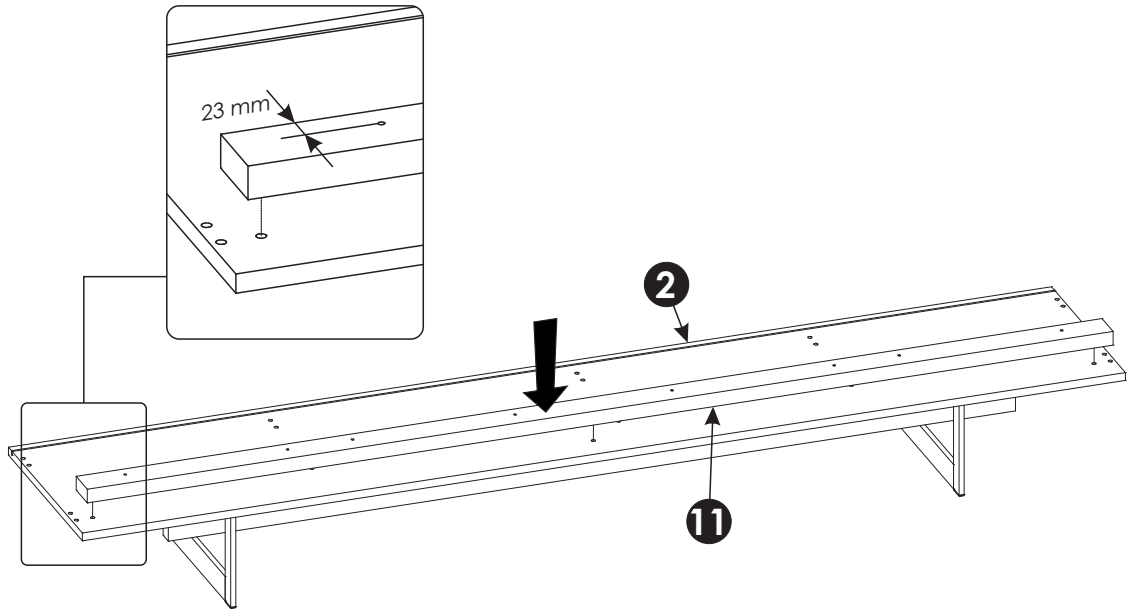
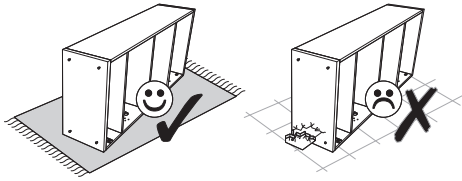
29 ▶



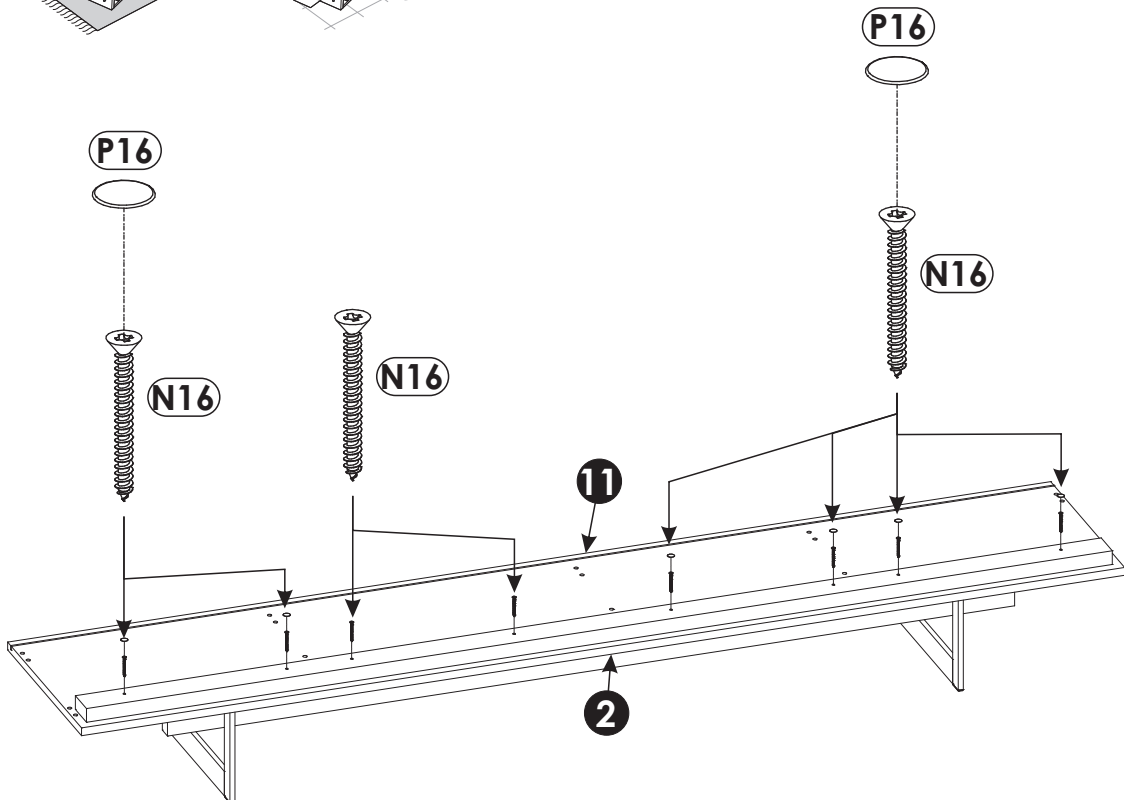
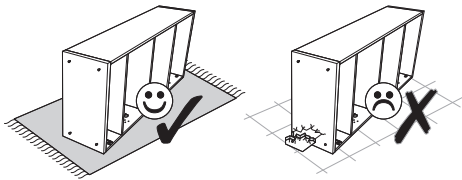
30 ▶



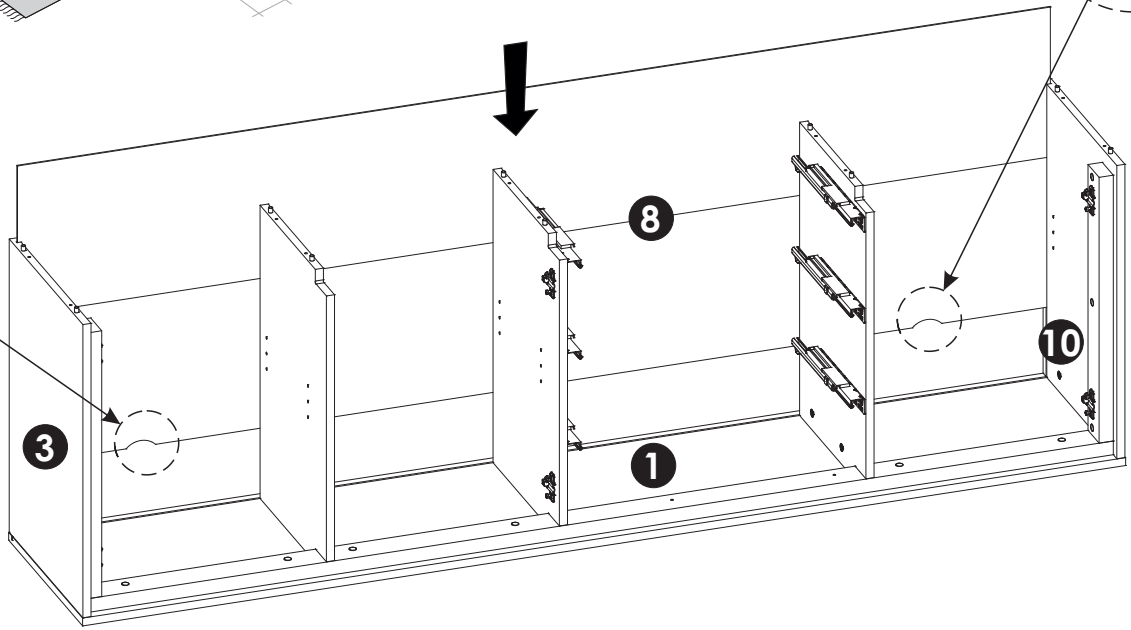
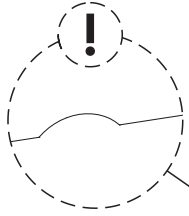
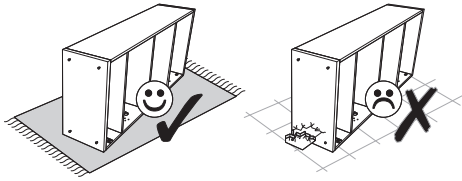
31 ▶



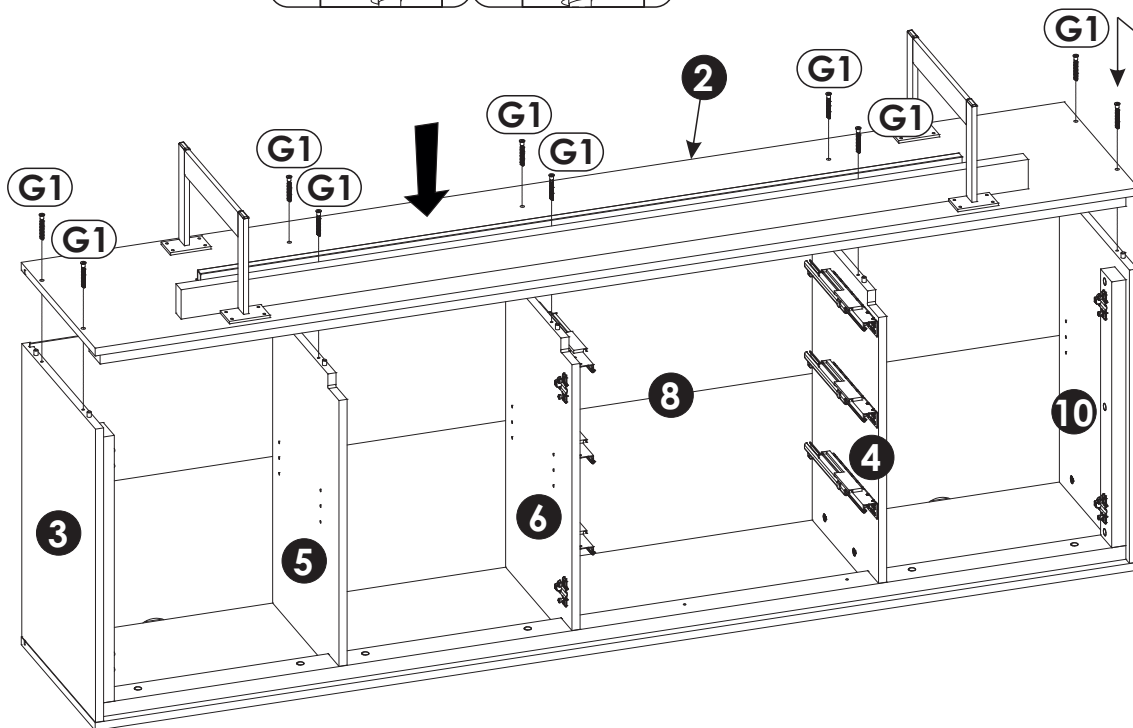
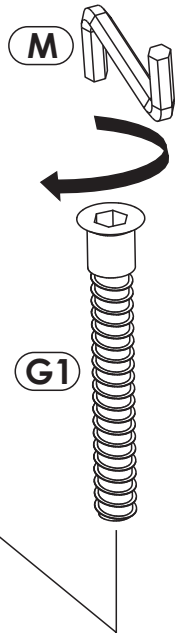
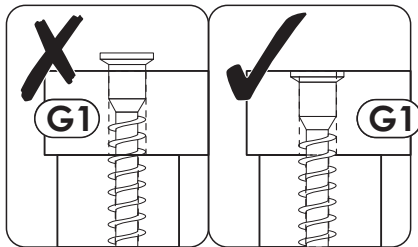
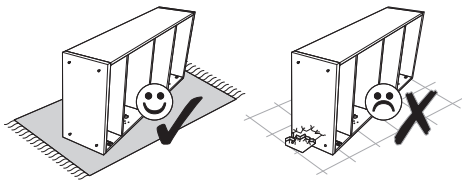
32 ▶



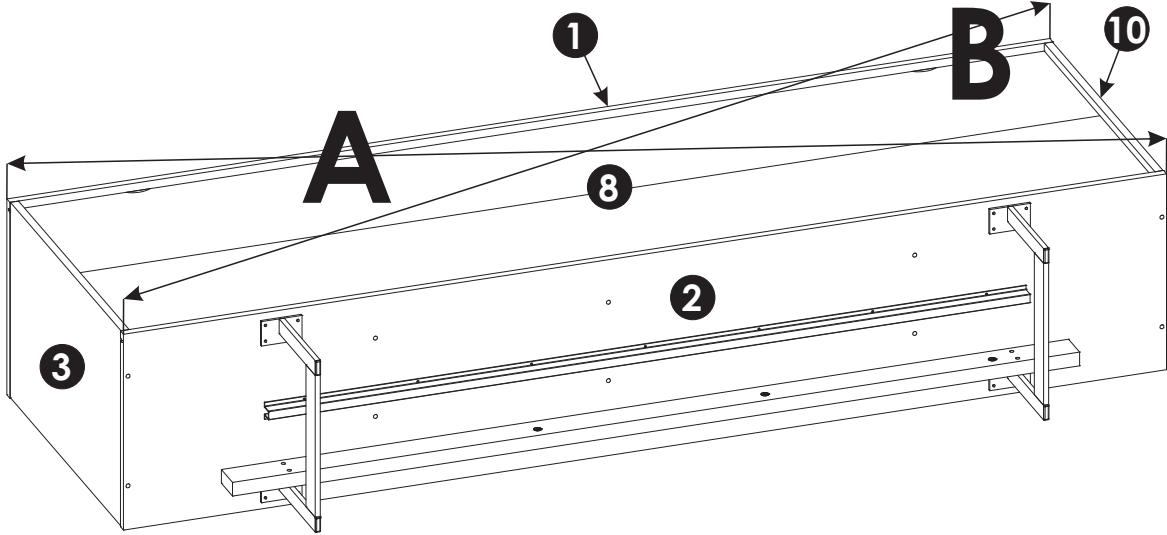
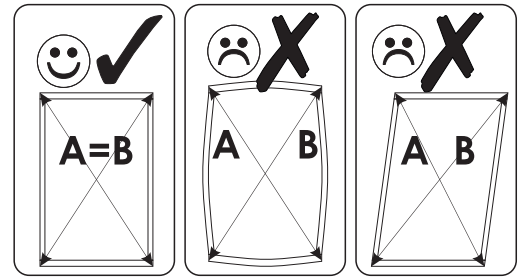
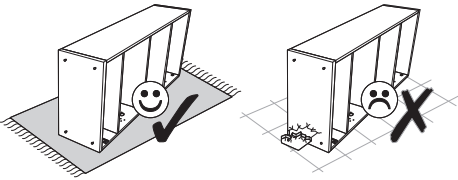
33 ▶



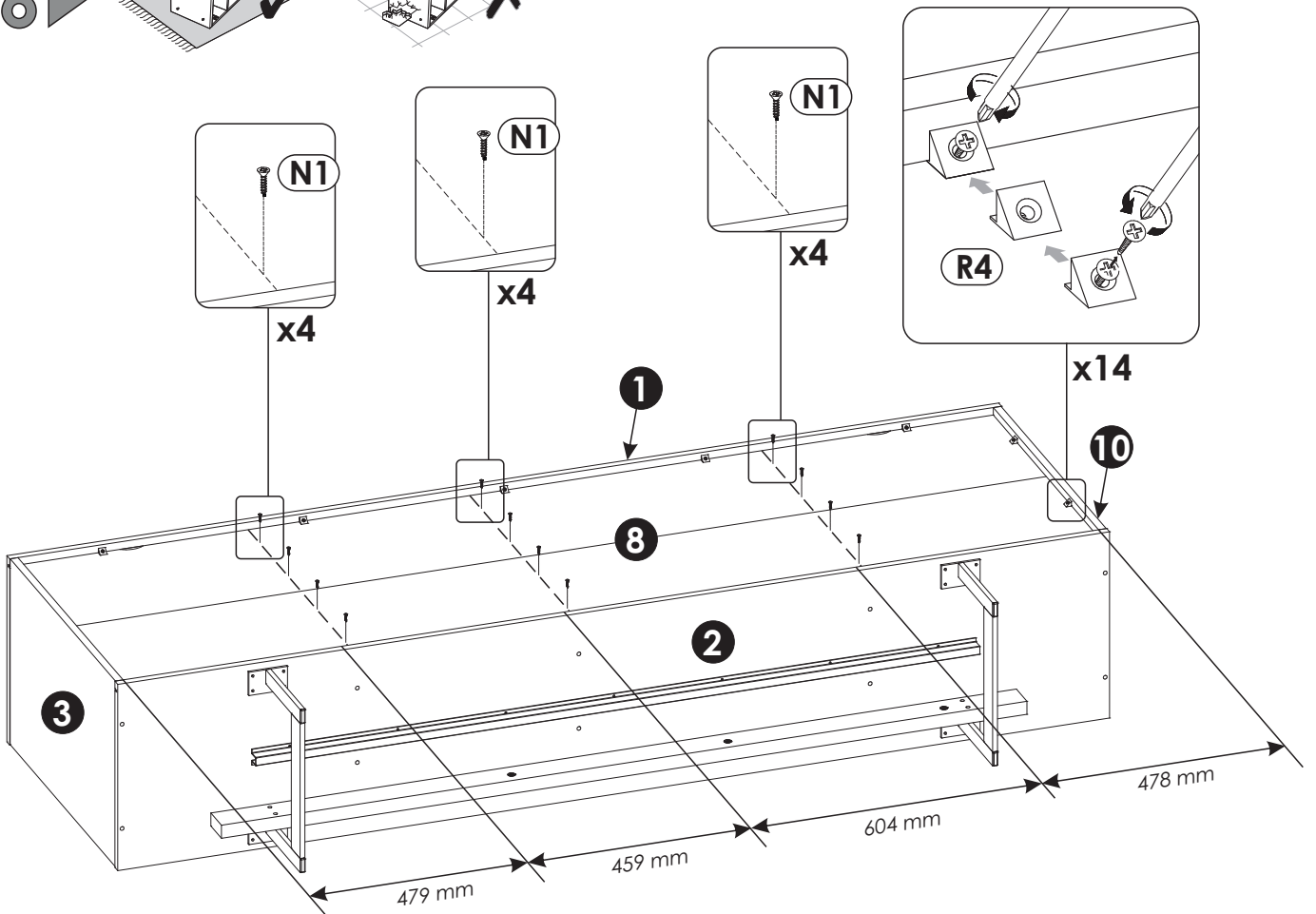
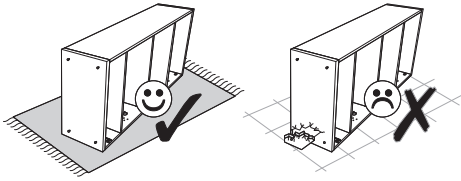
34 ▶



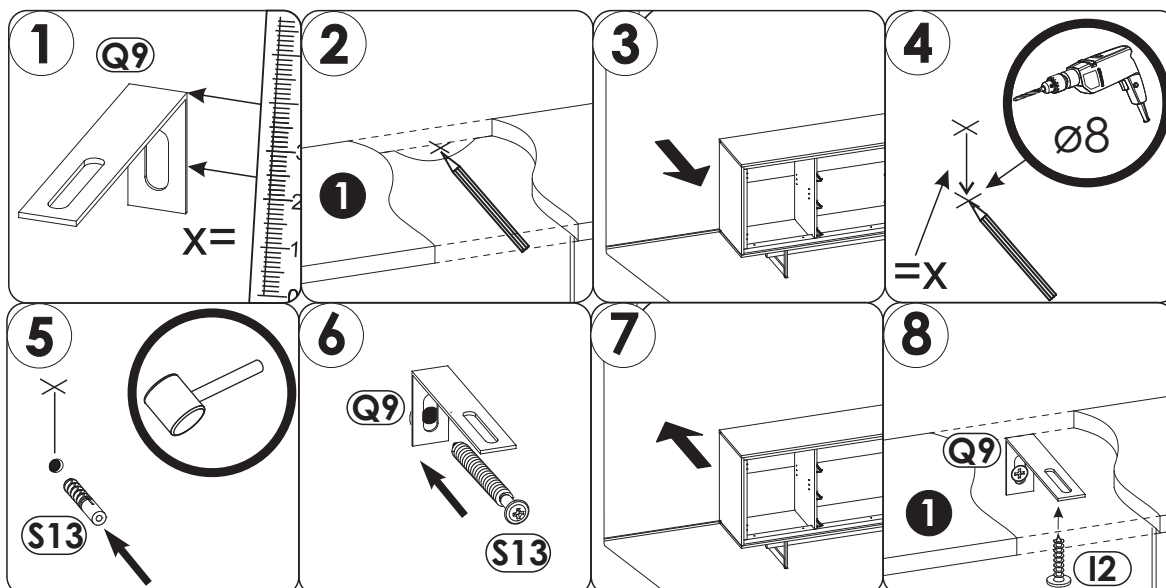
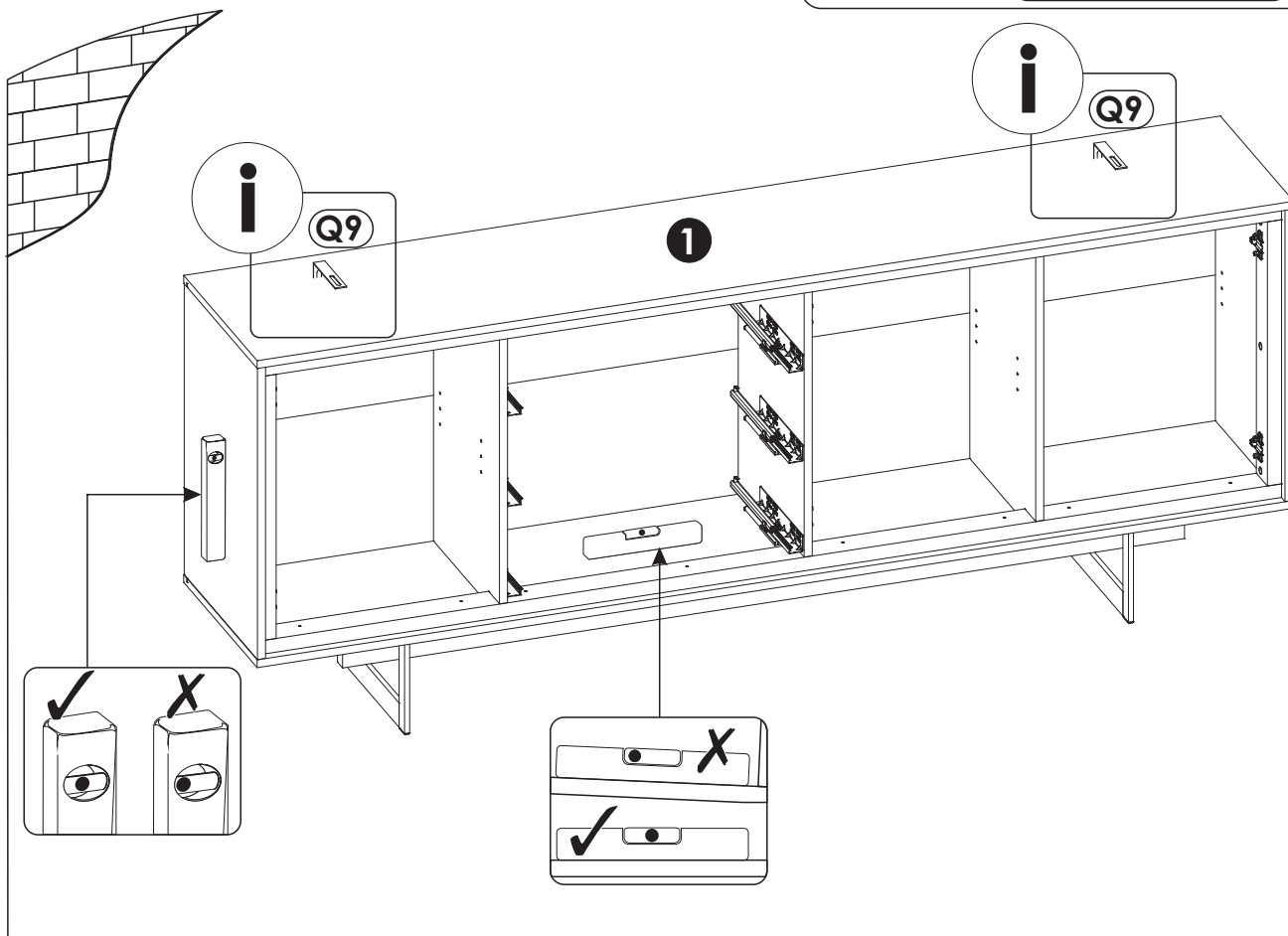
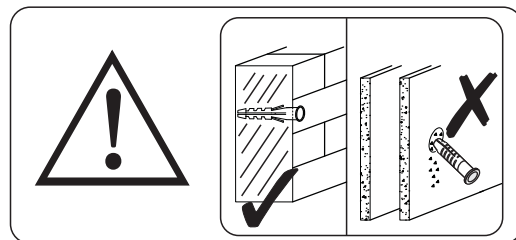
35 ▶



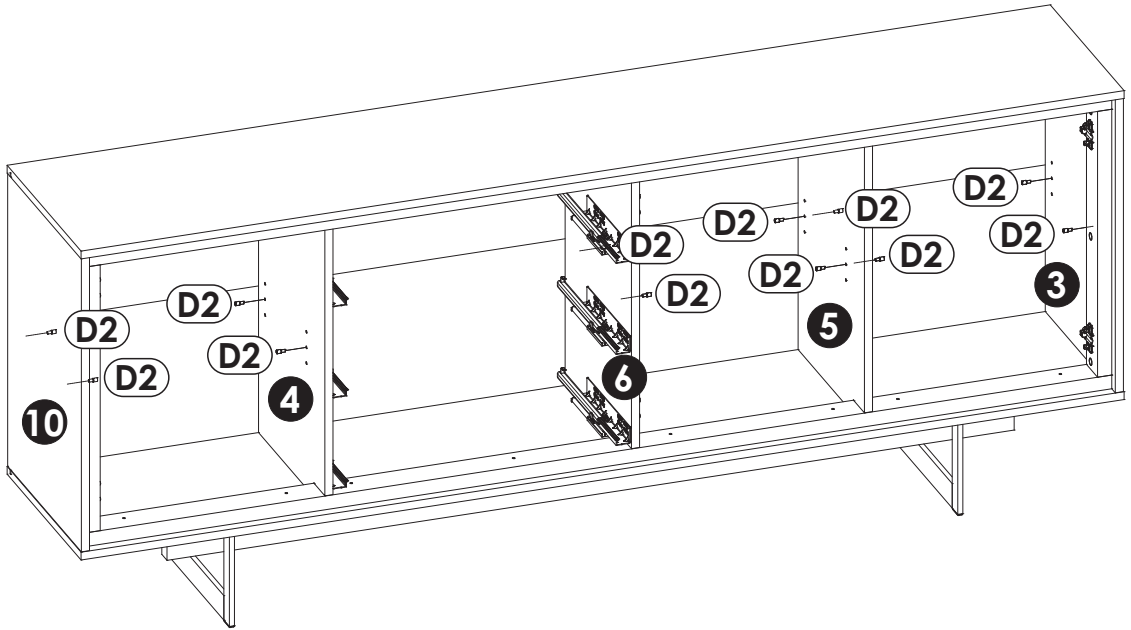
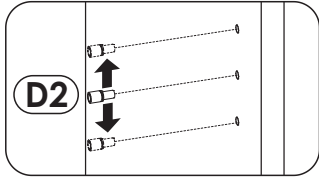
36 ▶



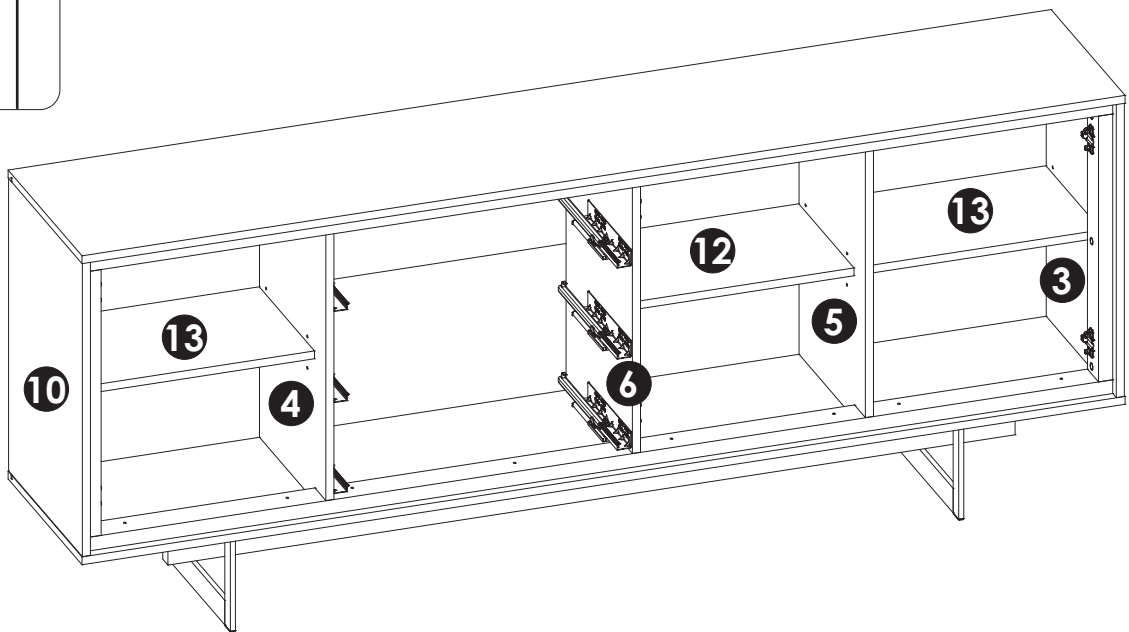
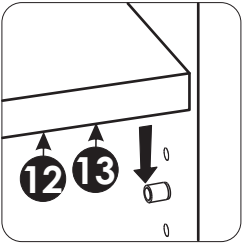
37 ▶



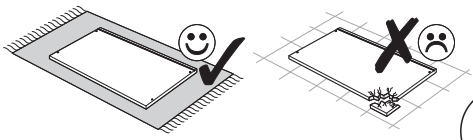
38 ▶



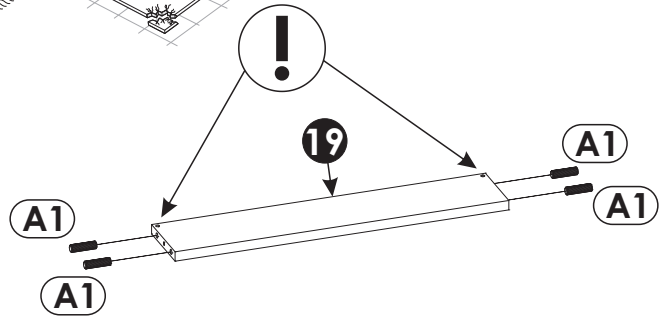
39 ▶



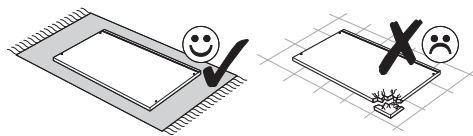
40 ▶



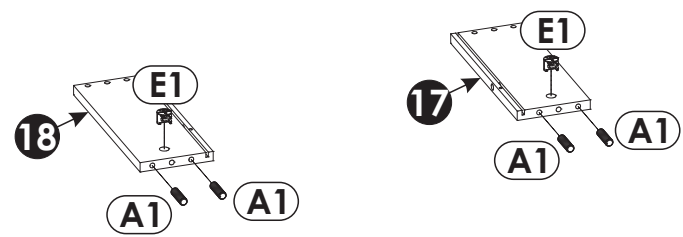
x3



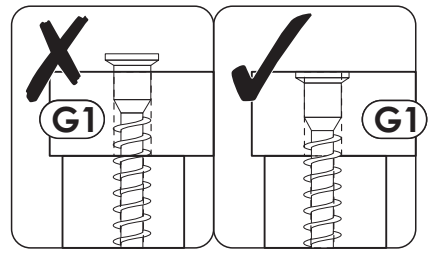
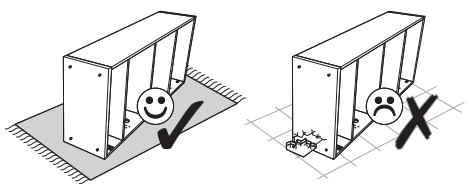
41 ▶



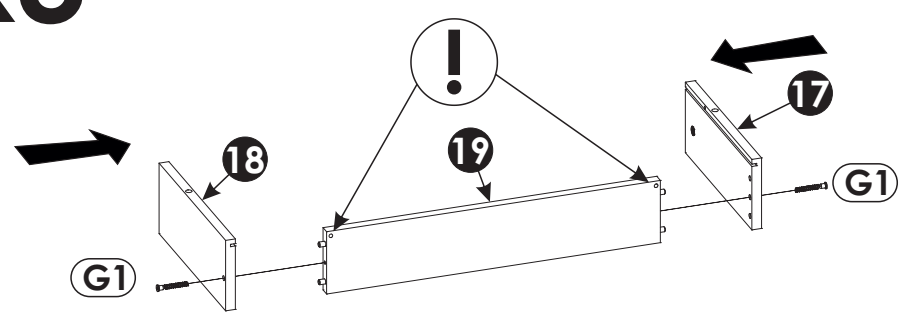
x3

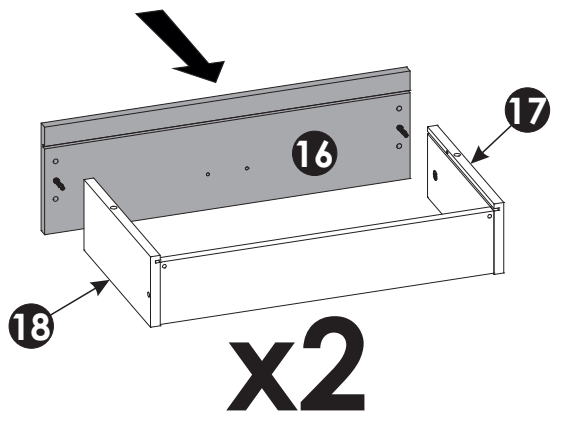
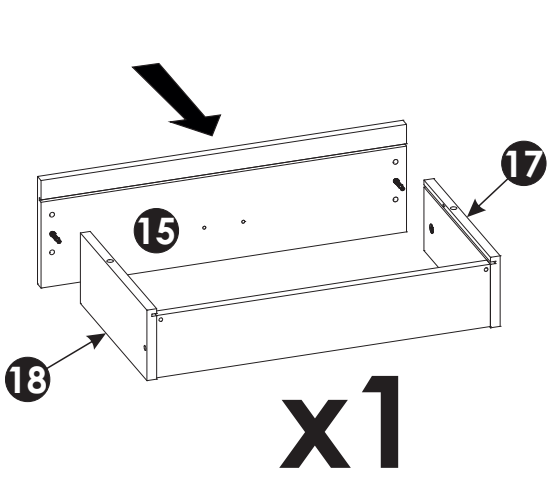
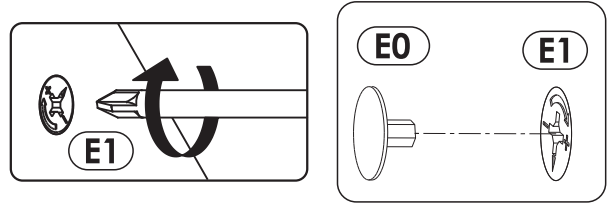
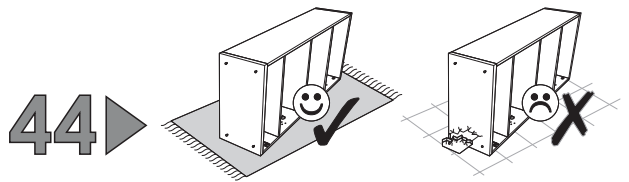
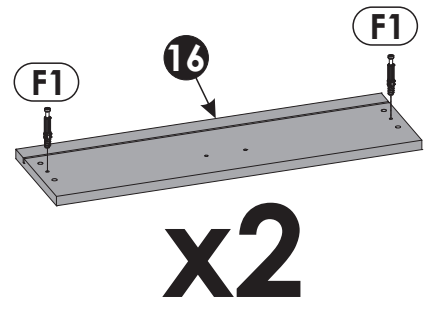
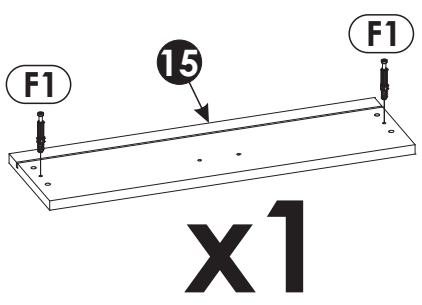
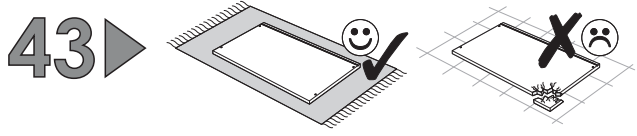


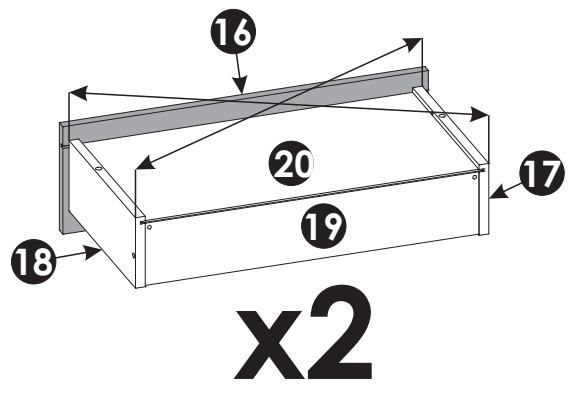
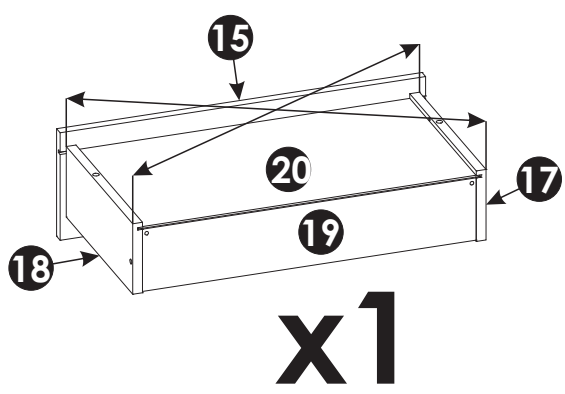
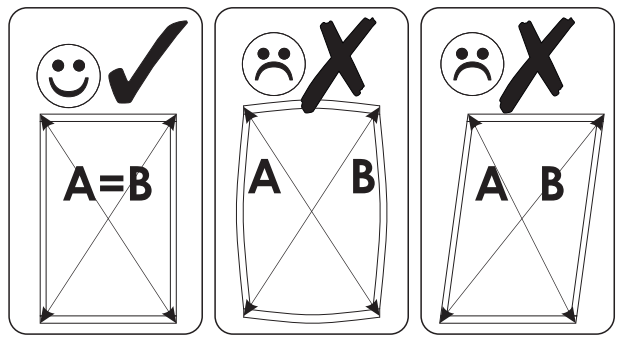
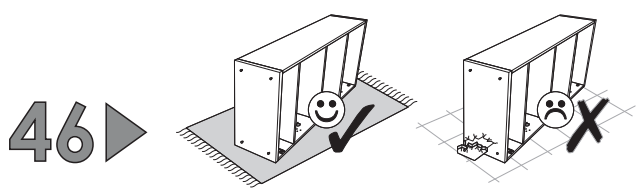
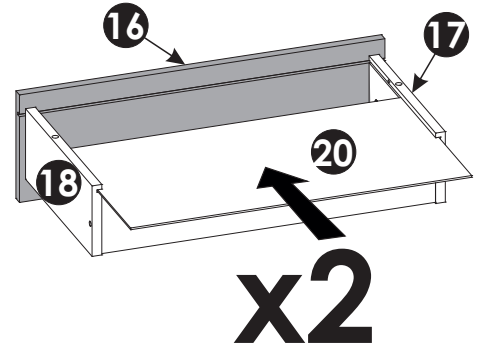
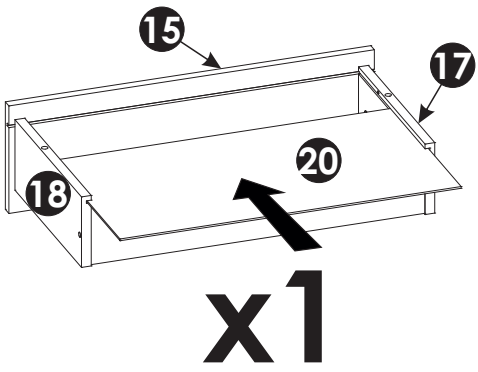
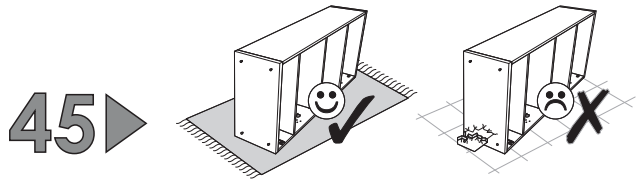
42 ▶



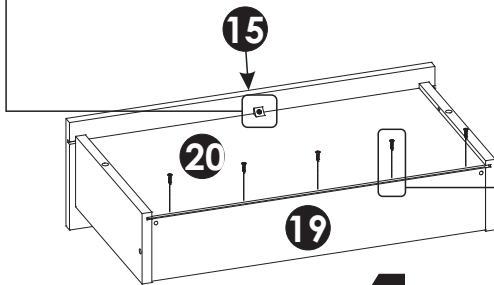
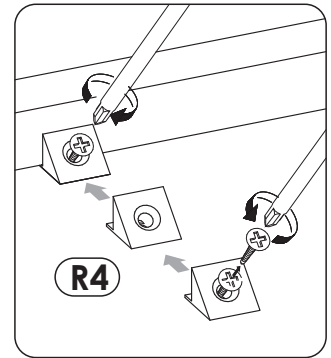
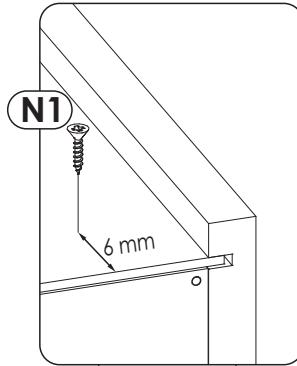
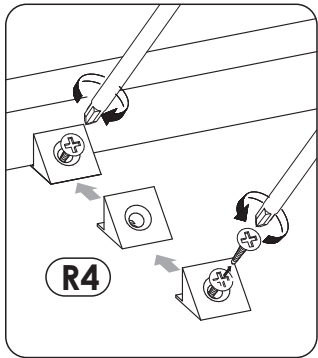
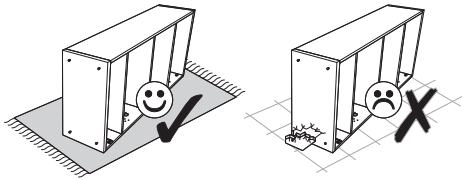
x3





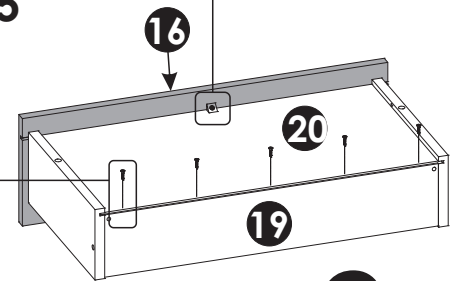


47 ▶



x5

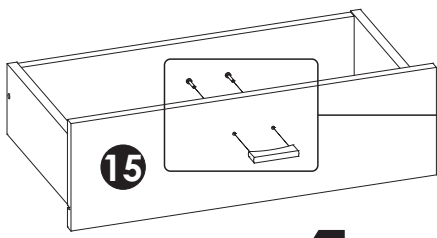
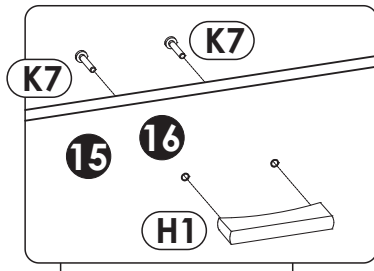
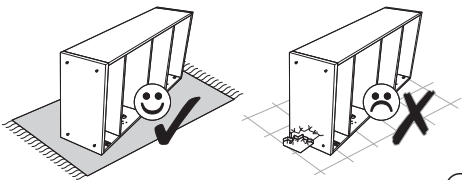
x5



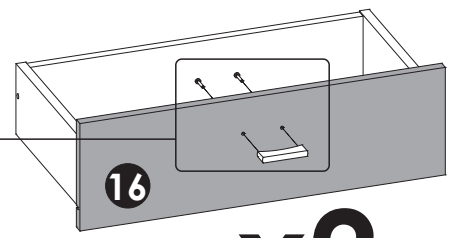
x1

x2

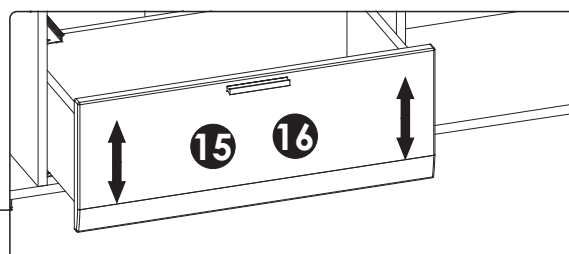
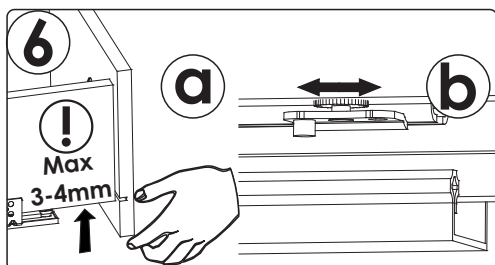
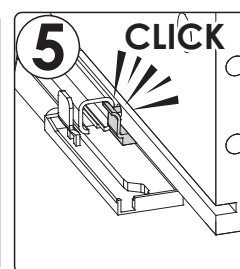
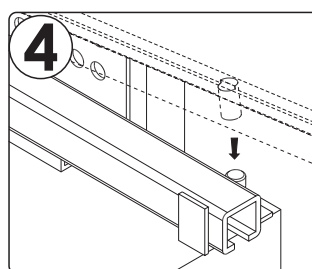
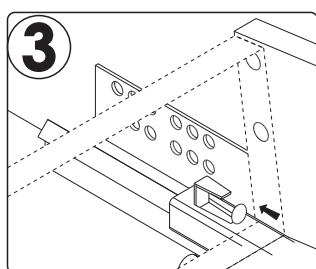
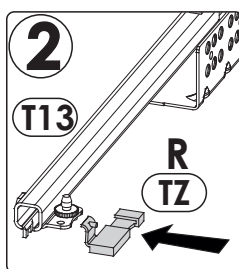
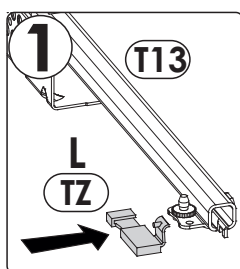
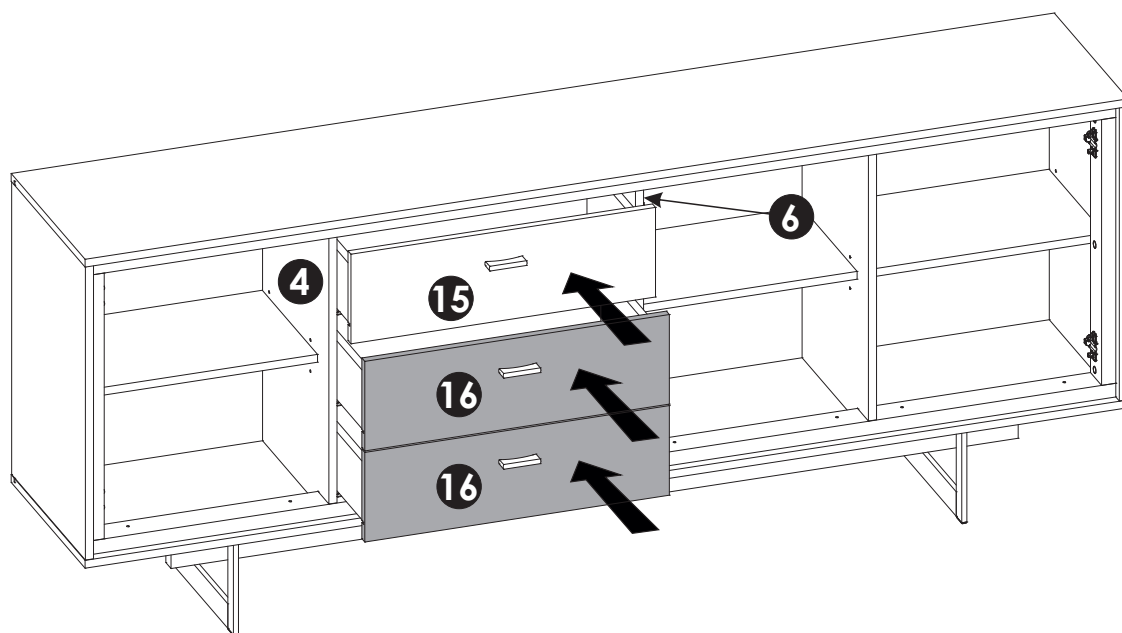
48 ▶



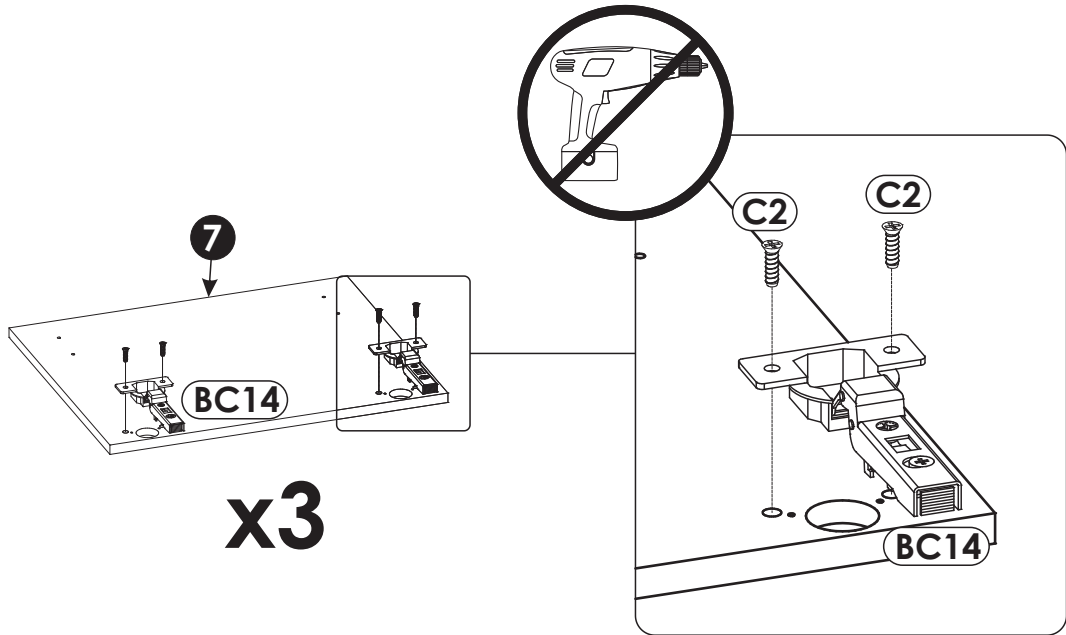
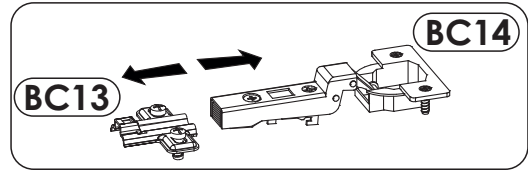
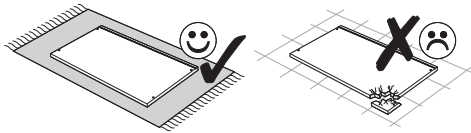
x1



x2



50 ▶



x3

51 ▶

