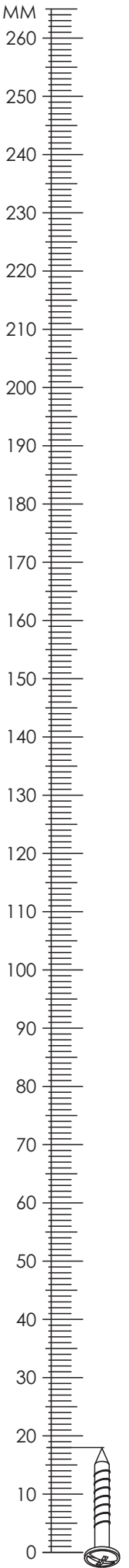
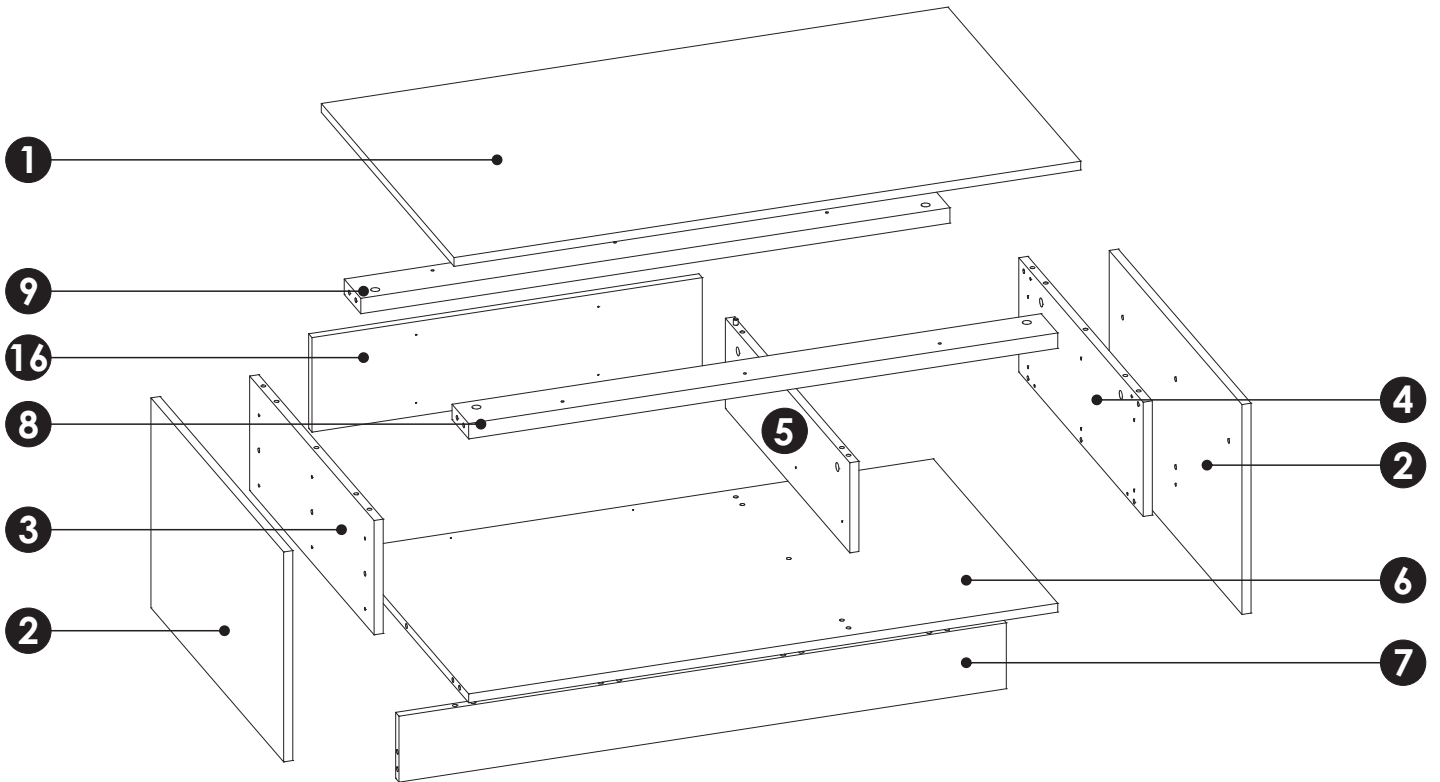
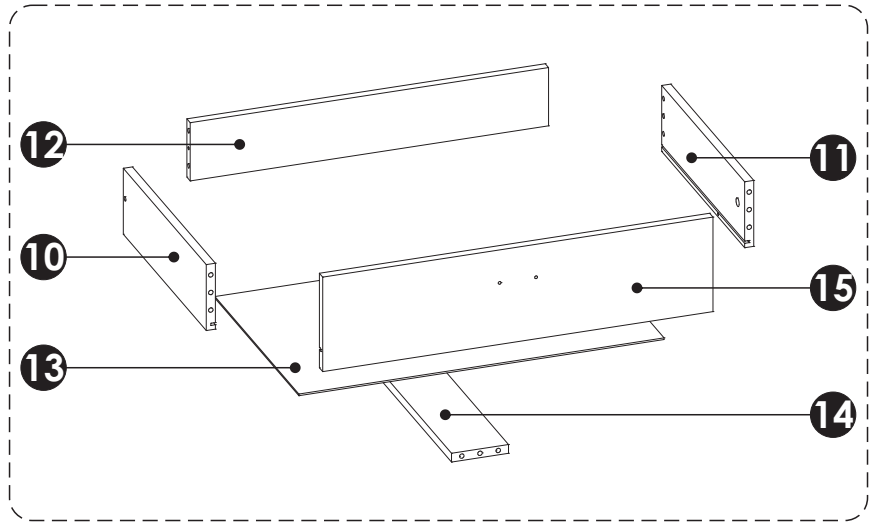
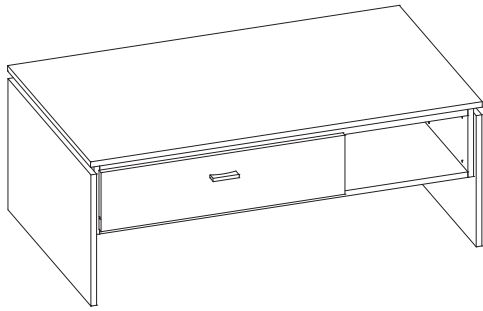


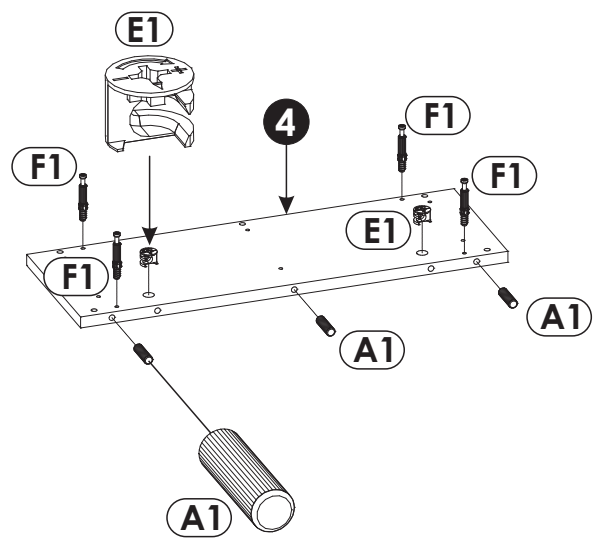
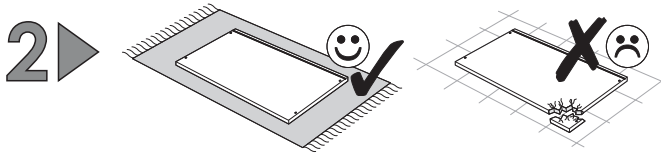
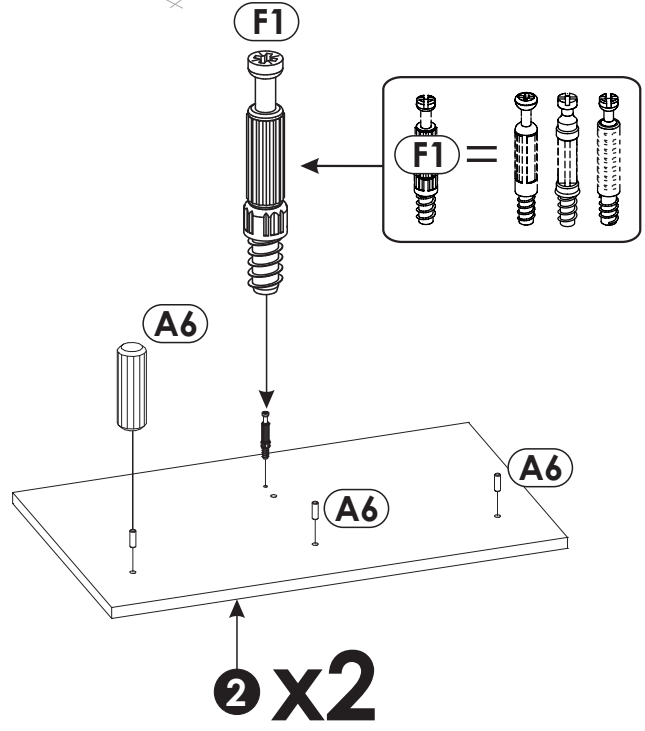
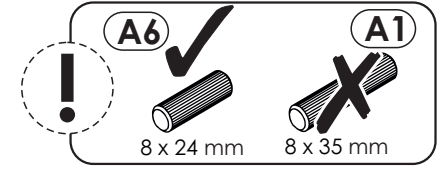
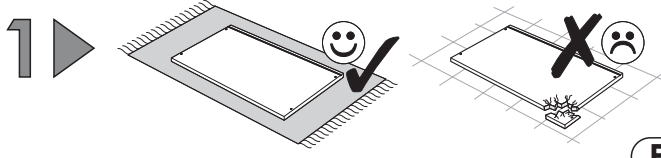
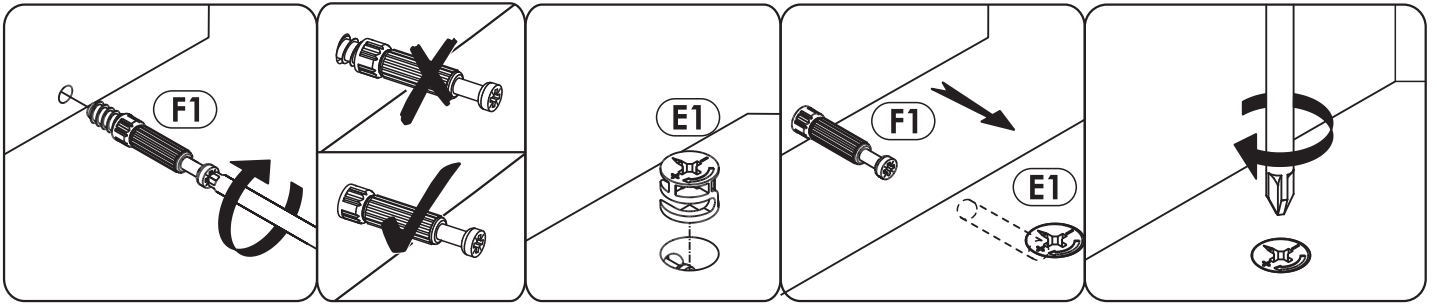
A1	8 x 35 mm	x37	A6	8 x 24 mm	x6	C2	5 x 13 mm	x4
E0	Ø16	x14	E1	15 x 12 mm	x23	F1	6 x 34 mm	x23
G0		x2	G1	7 x 50 mm	x4	H1	L-75 mm	x1
K7	4 x 22 mm	x2	M		x1	N1	3 x 16 mm	x10
N5	3,5 x 16 mm	x8	N9	3,5 x 40 mm	x8	N14	4 x 30 mm	x12
O2		x6	P16		x8	T14	L-400 mm	x1
TZ	L R	x1	Q8		x4			

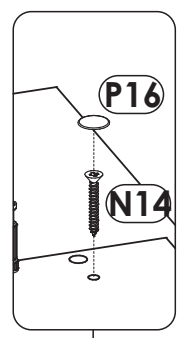
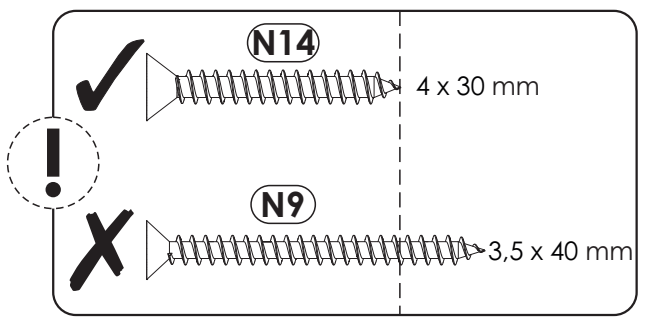
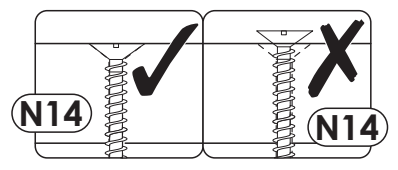
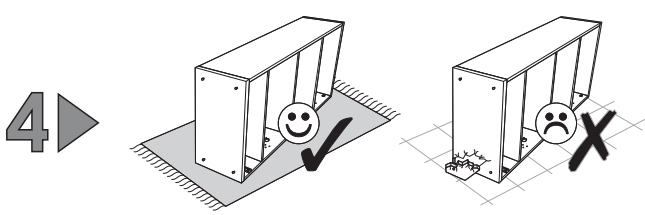
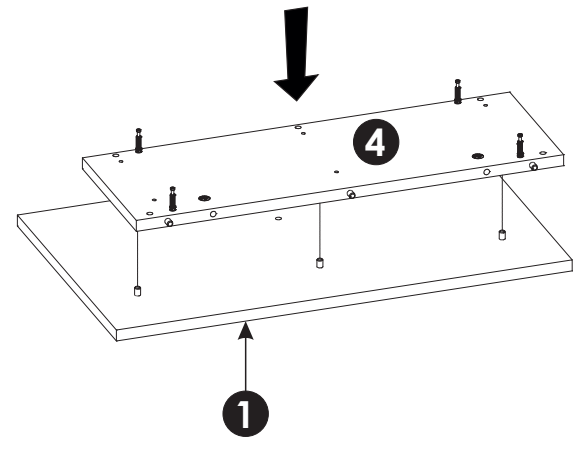
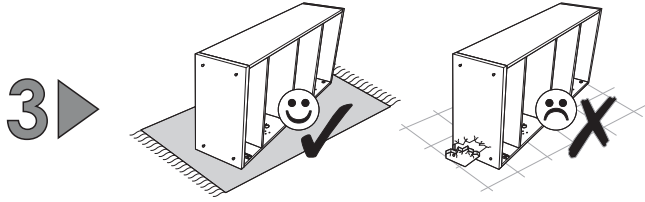




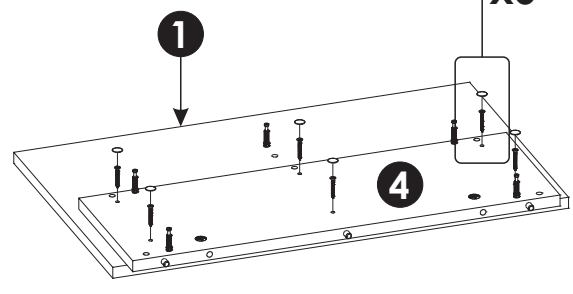
1	1100	640	16	x1	2/2
2	382	640	16	x2	1/2
3	208	600	16	x1	1/2
4	208	600	16	x1	1/2
5	163	600	16	x1	1/2
6	1033	600	16	x1	2/2
7	1066	120	16	x1	2/2
8	1033	80	28	x1	2/2

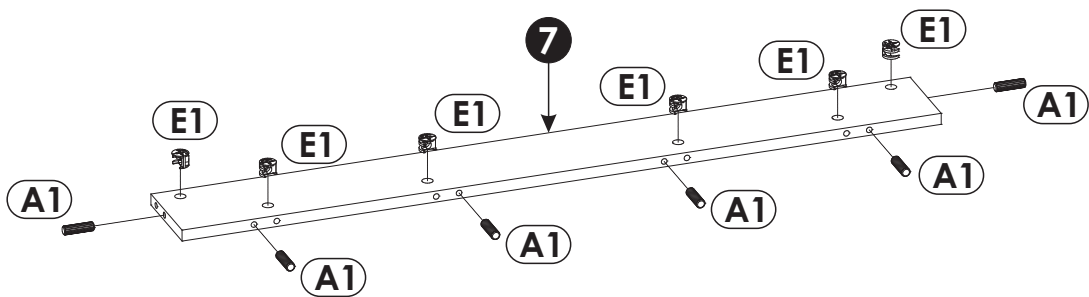
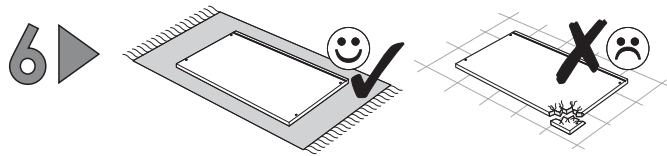
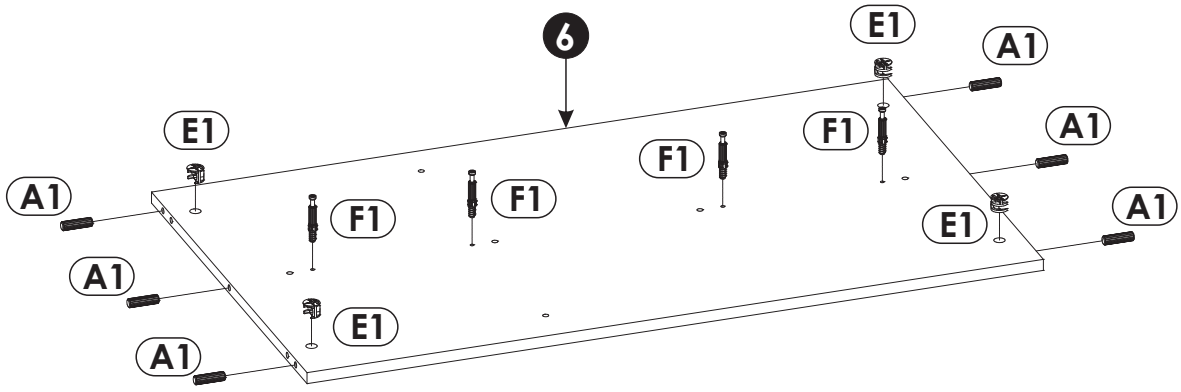
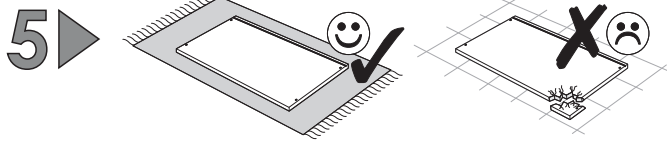
9	1033	80	28	x1	2/2
10	400	120	16	x1	1/2
11	400	120	16	x1	1/2
12	629	106	16	x1	1/2
13	641	405	3	x1	1/2
14	400	100	16	x1	1/2
15	685	172	16	x1	1/2
16	685	172	16	x1	1/2



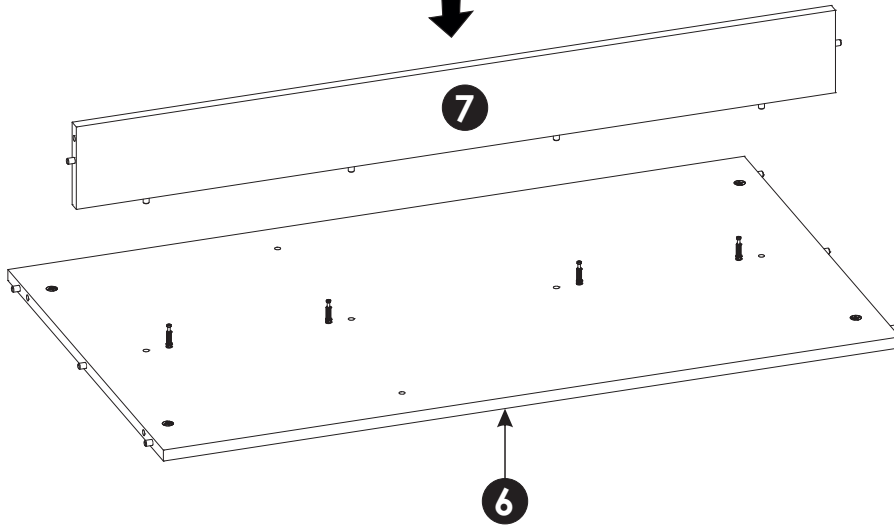
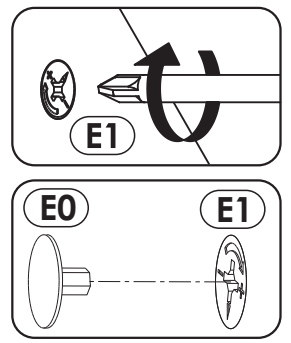
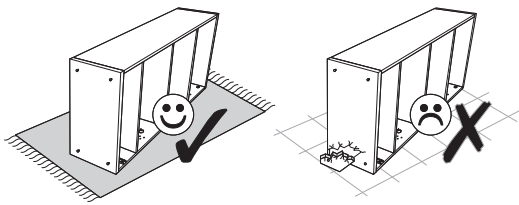


x6

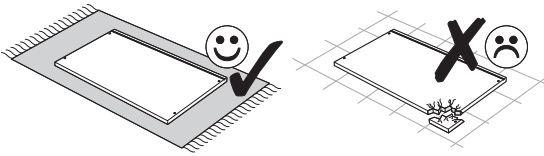




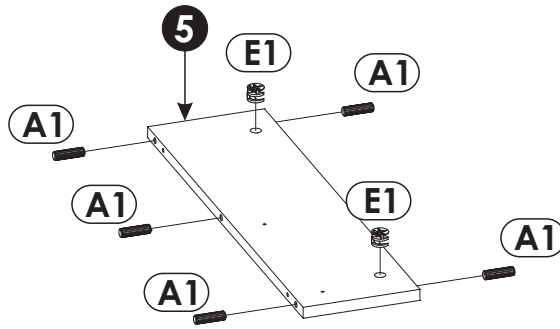
7 ▶



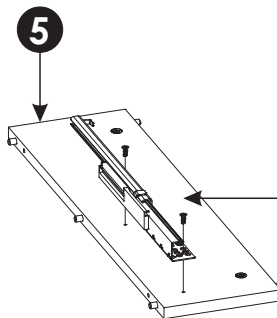
8 ▶



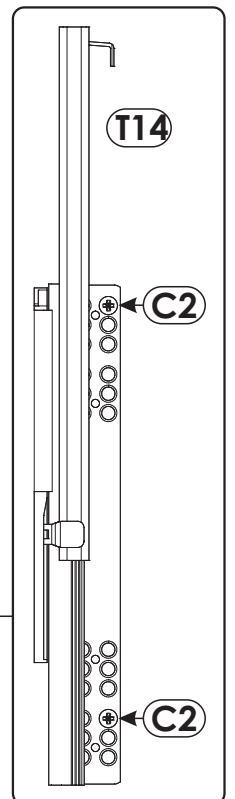
a)



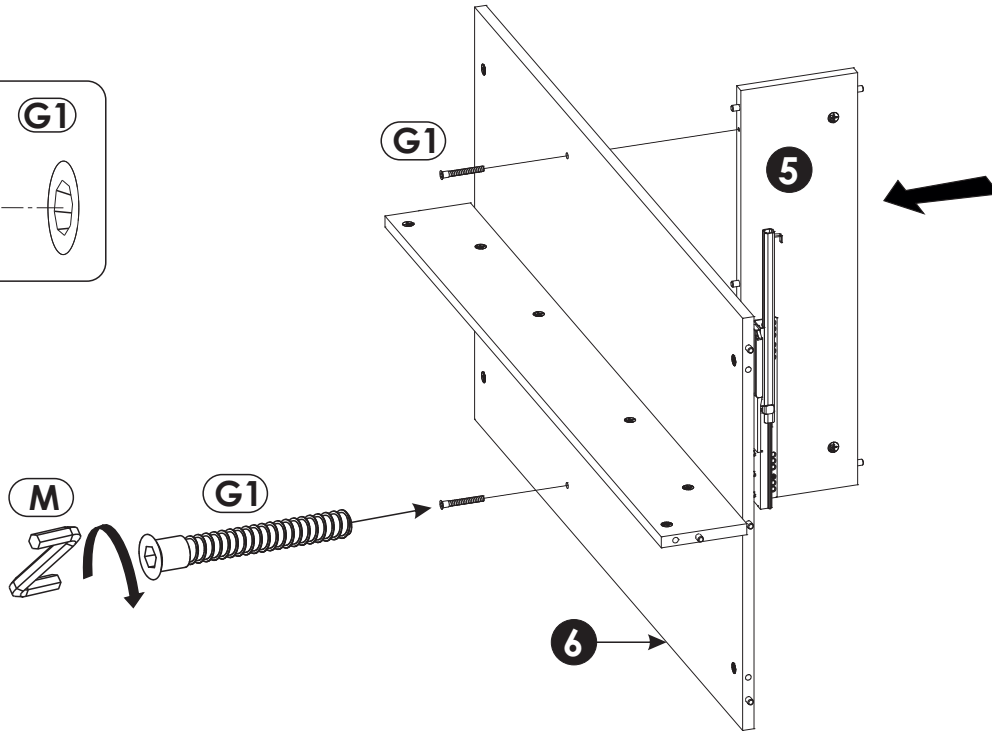
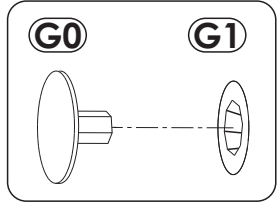
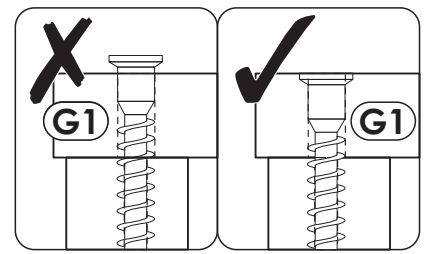
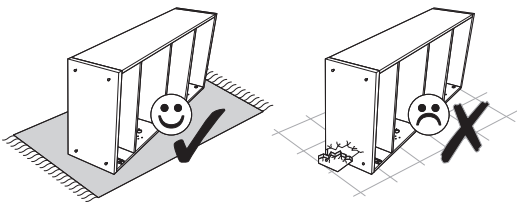
b)



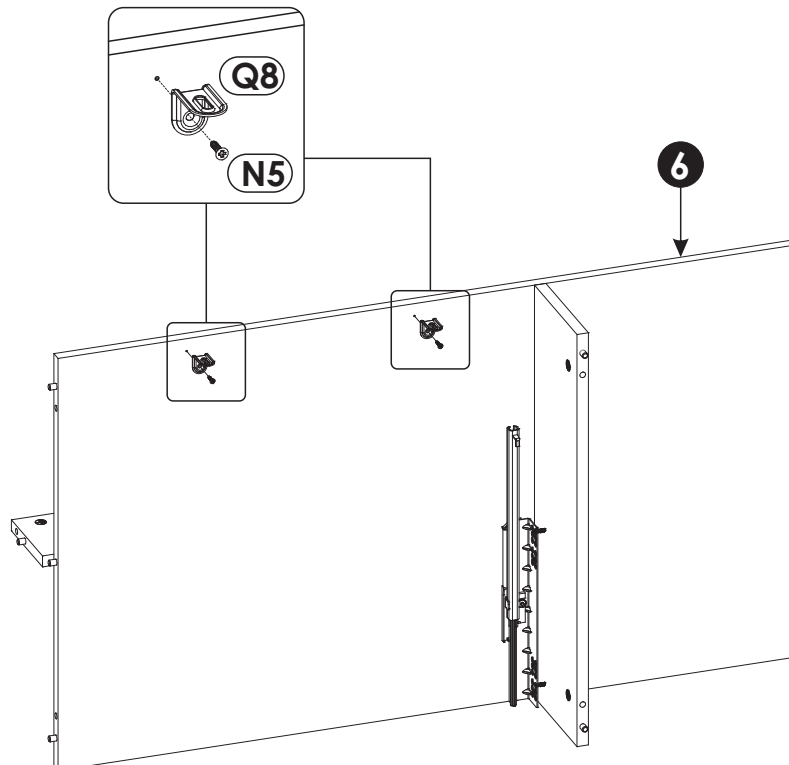
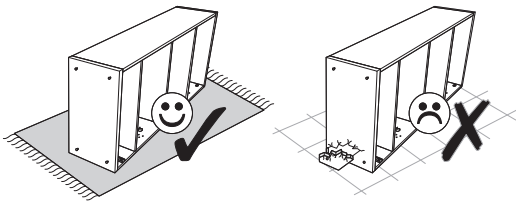
T14



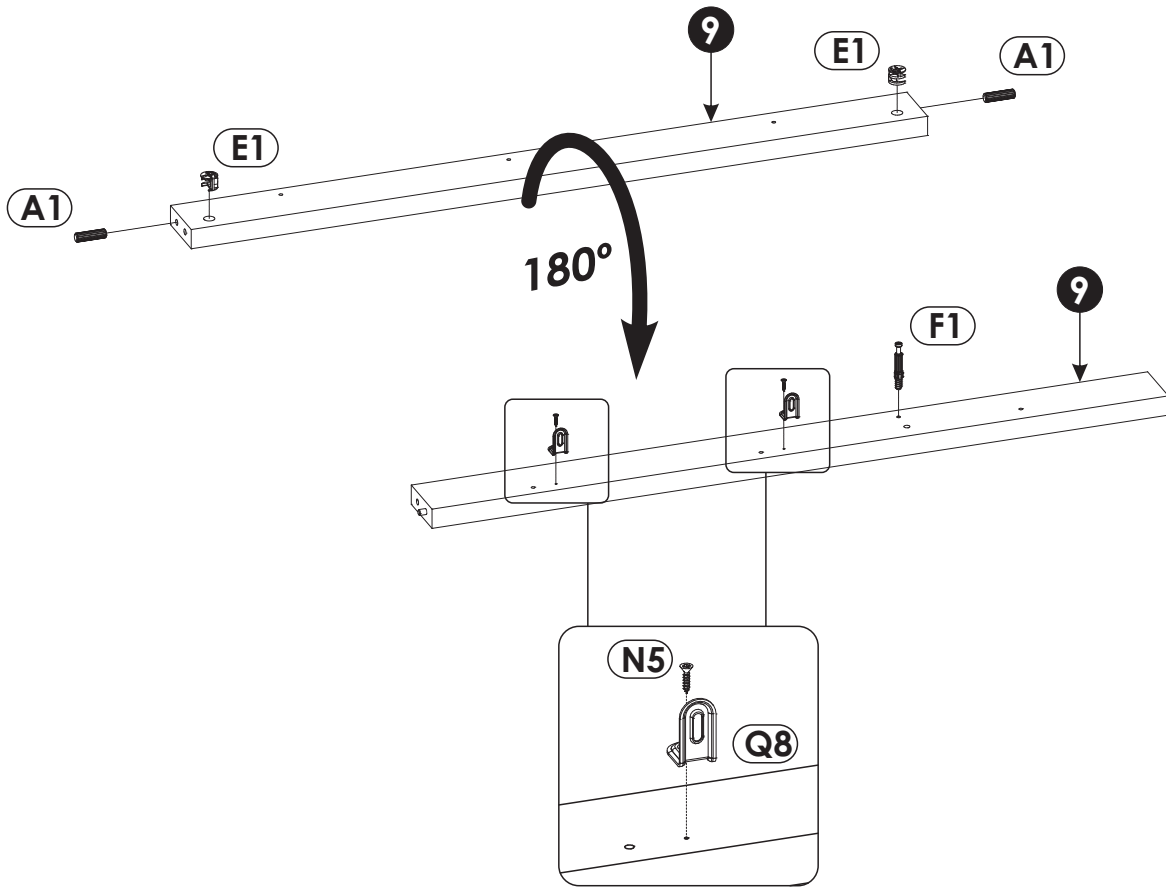
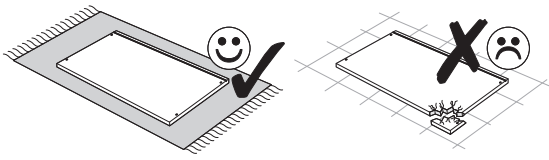
9 ▶



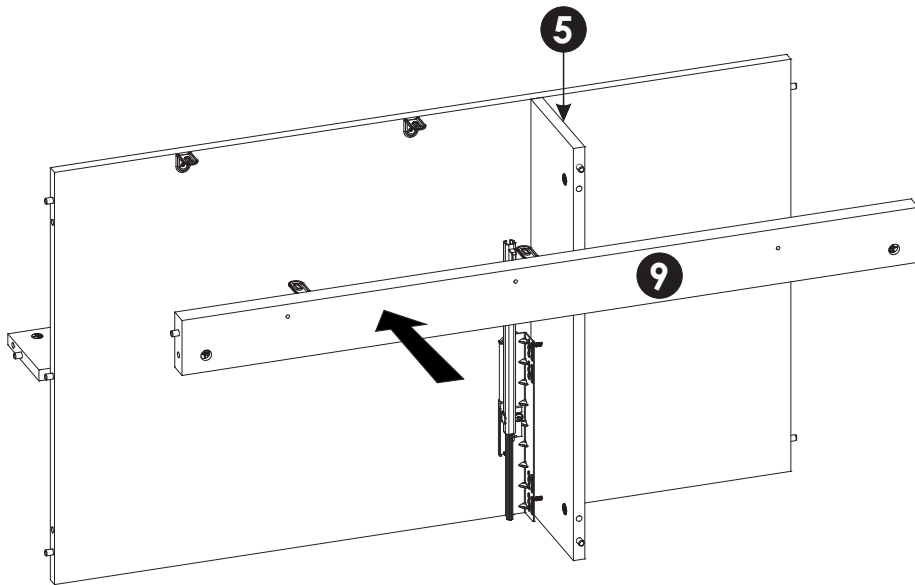
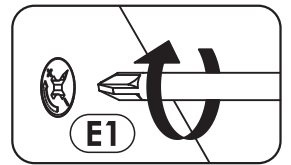
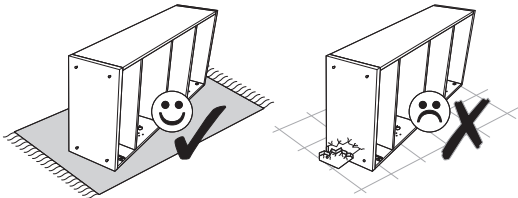
10 ▶



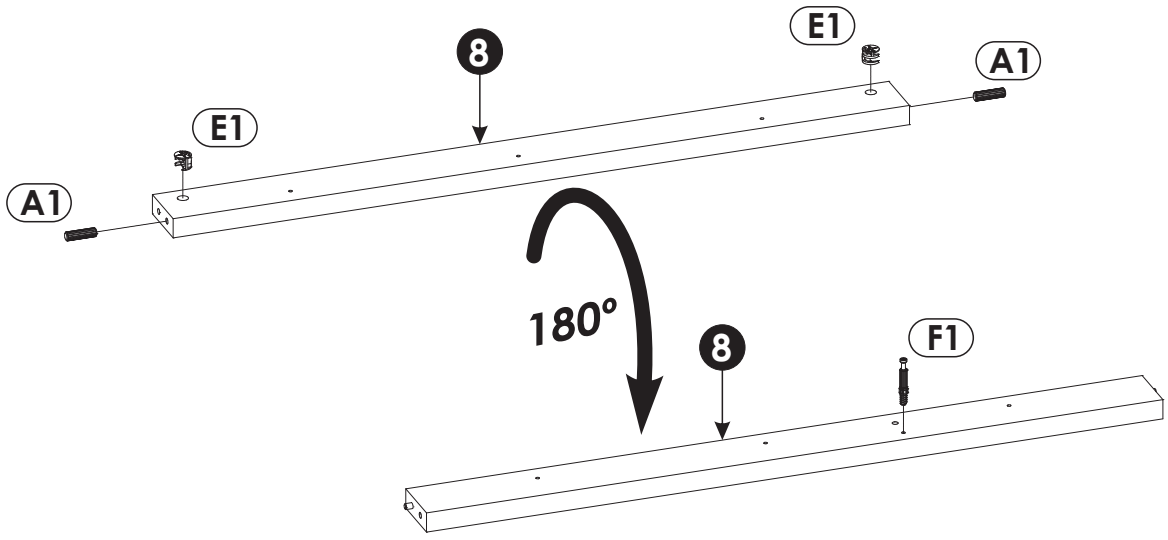
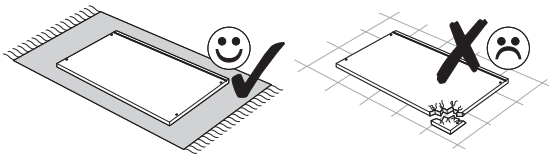
11 ▶



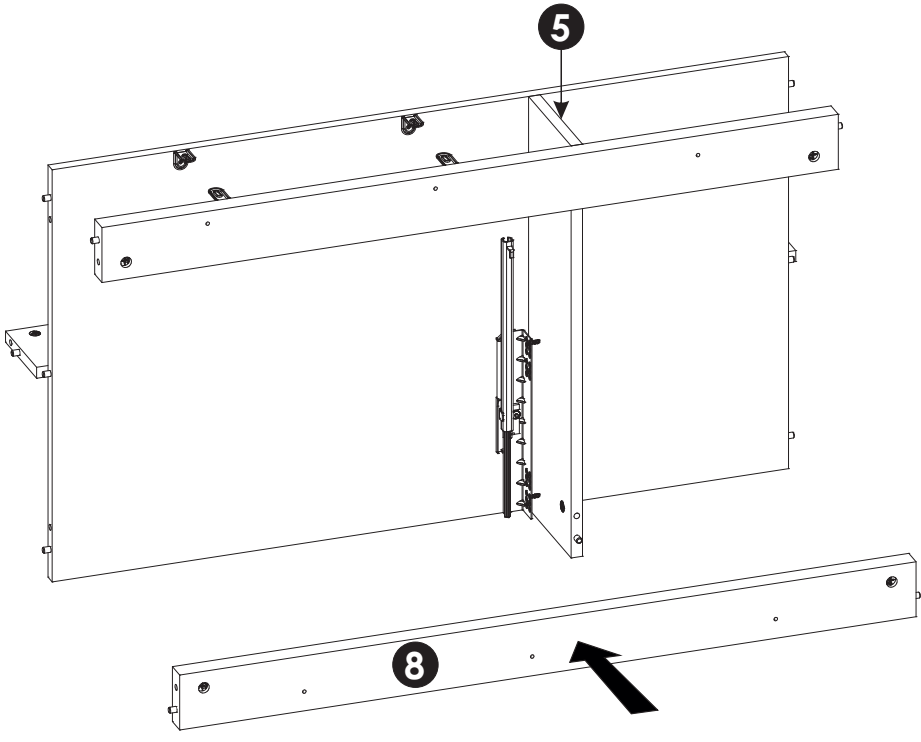
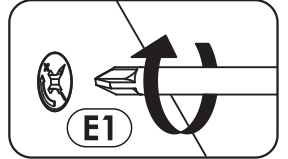
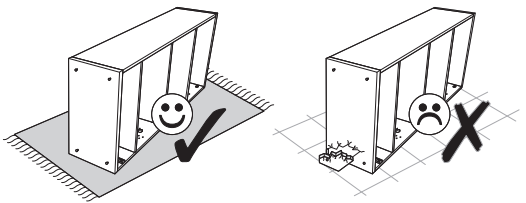
12 ▶



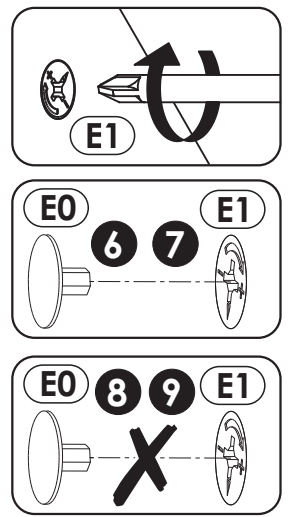
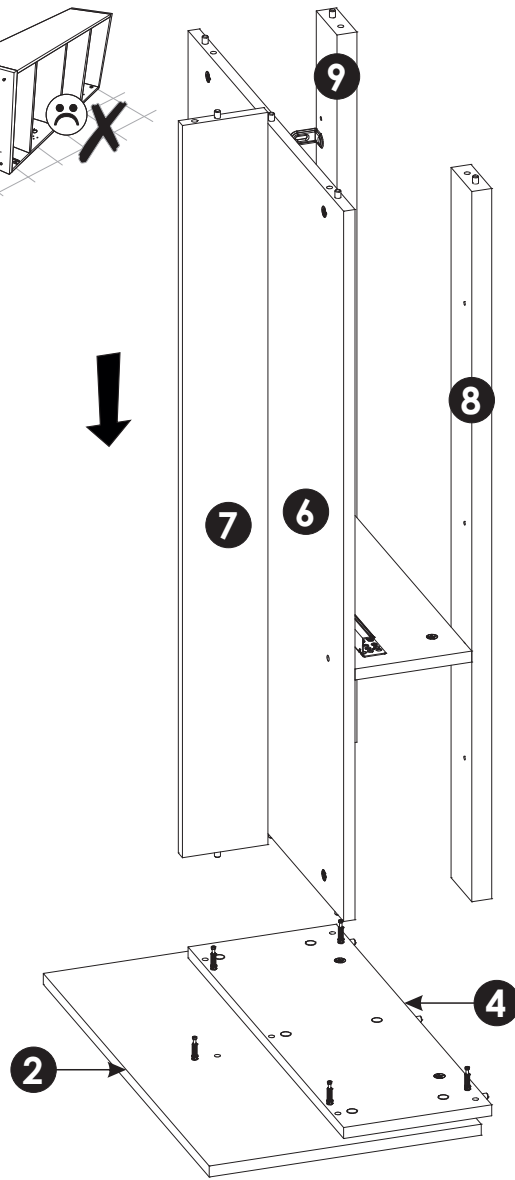
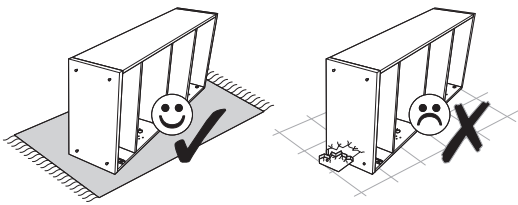
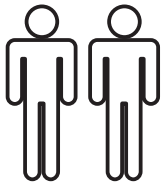
13 ▶



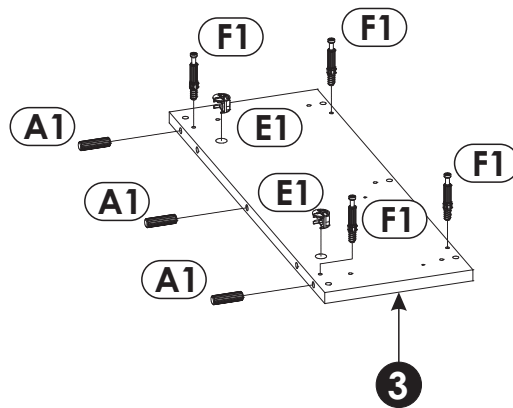
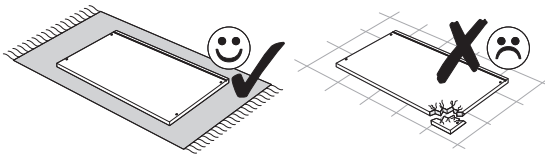
14 ▶



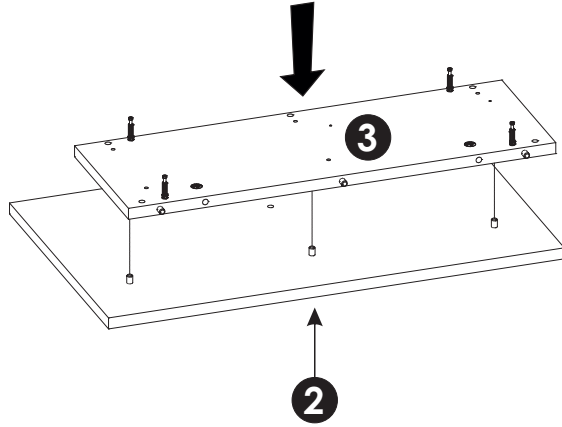
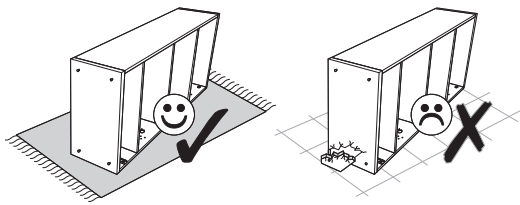
15 ▶



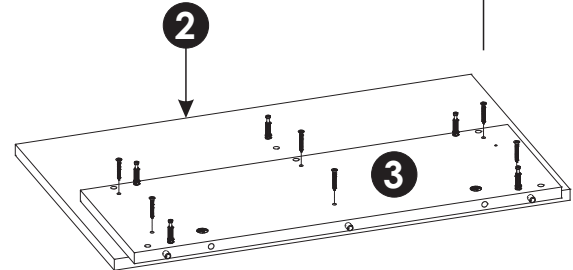
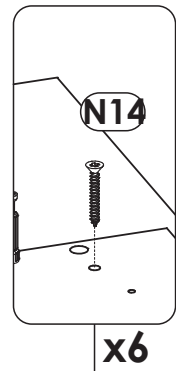
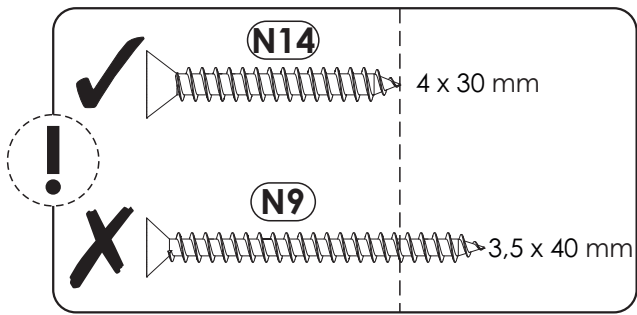
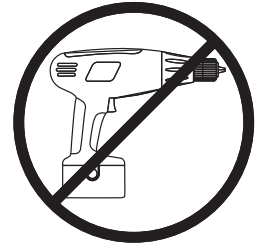
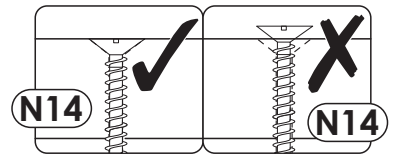
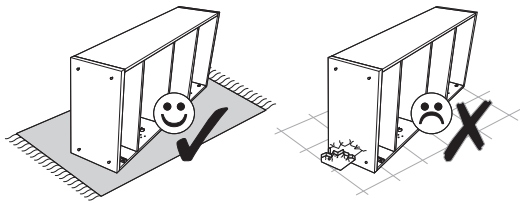
16 ▶



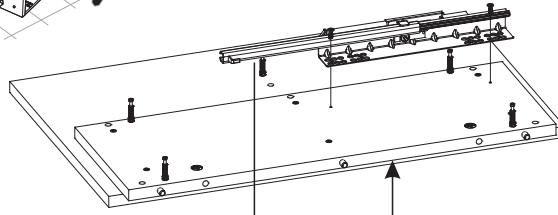
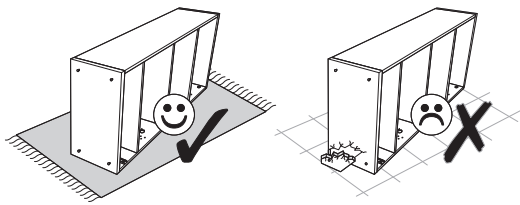
17 ▶



18 ▶

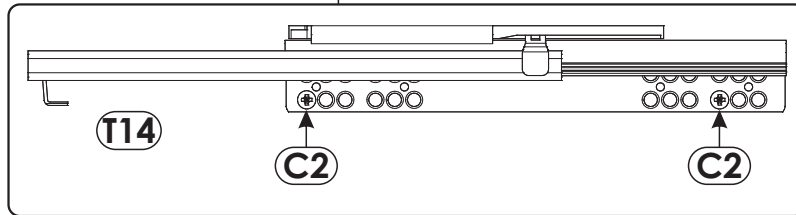


19 ▶



T14

3

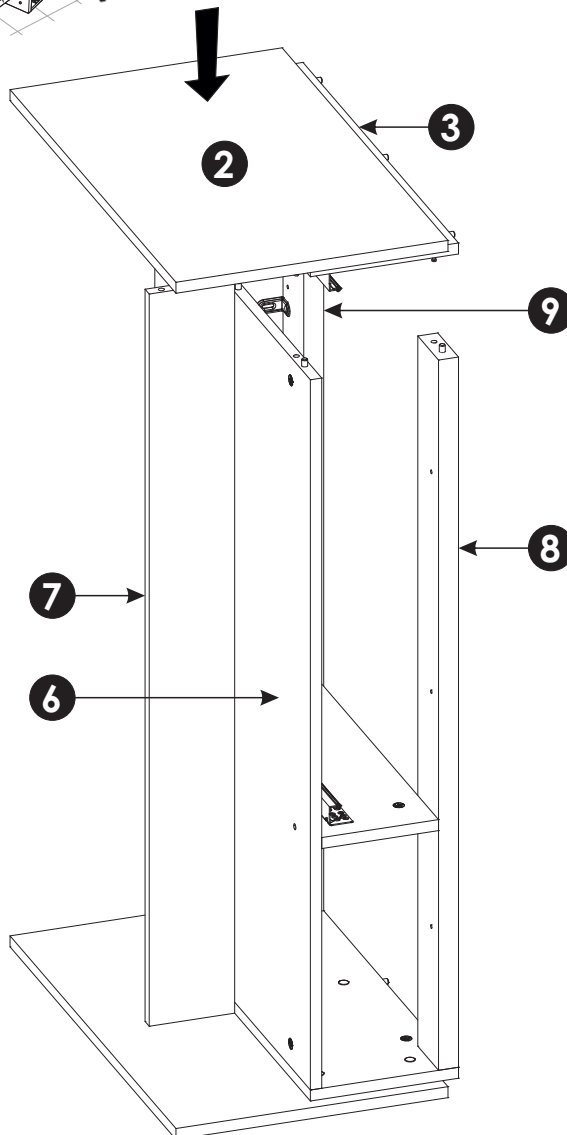
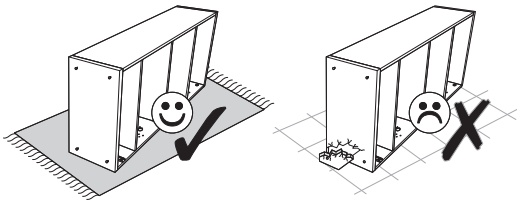


T14

C2

C2

20 ▶



2

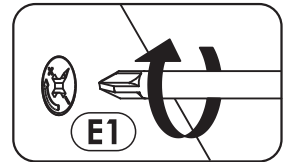
3

9

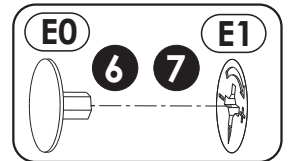
8

7

6



E1

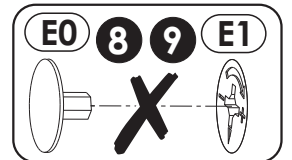


E0

6

7

E1



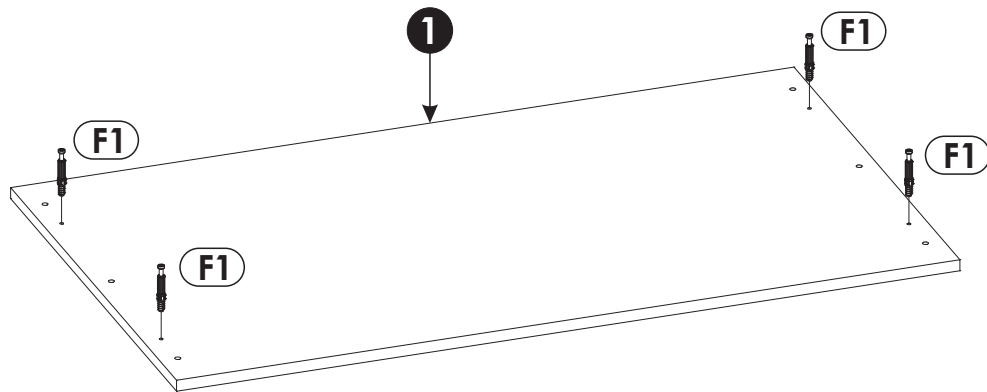
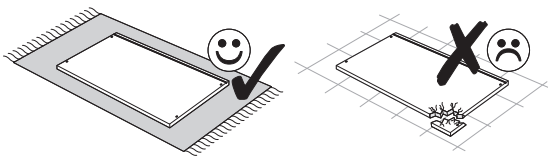
E0

8

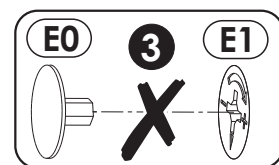
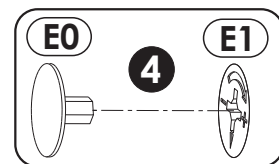
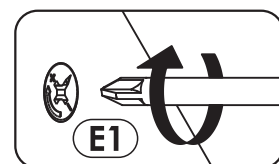
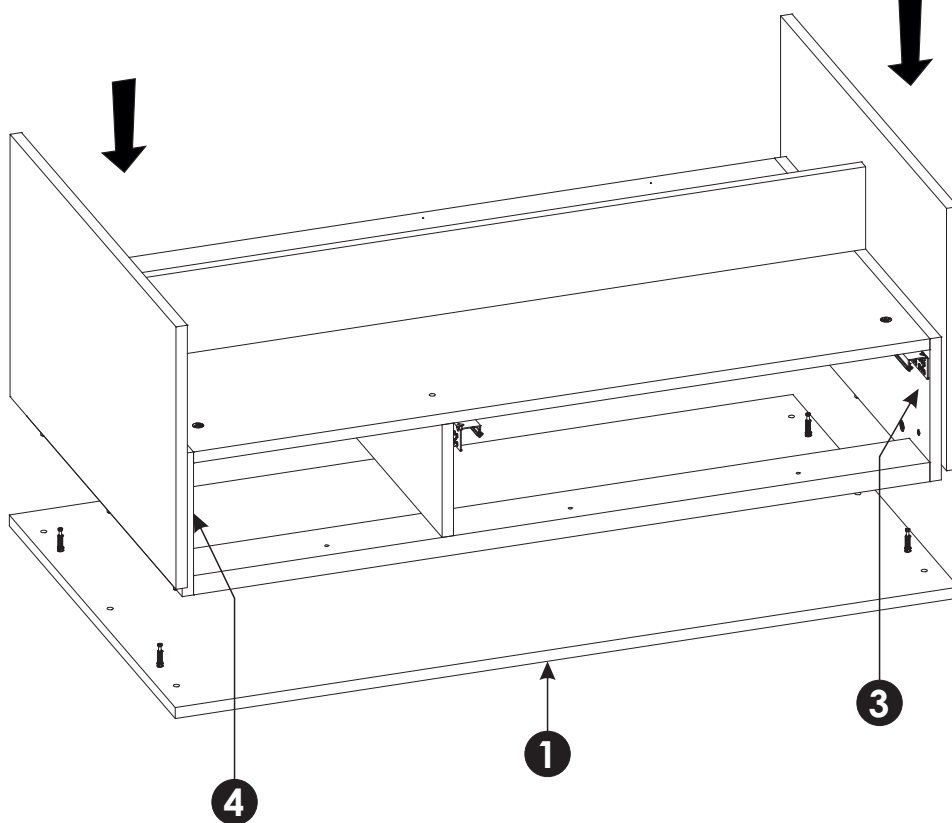
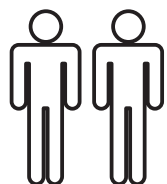
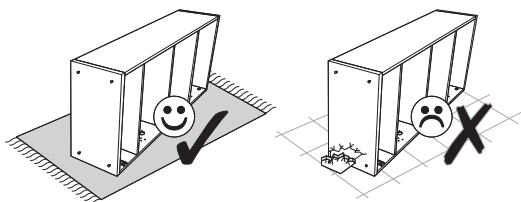
9

E1

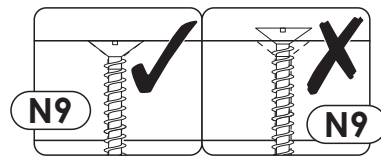
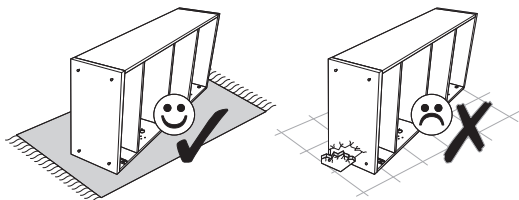
21 ▶



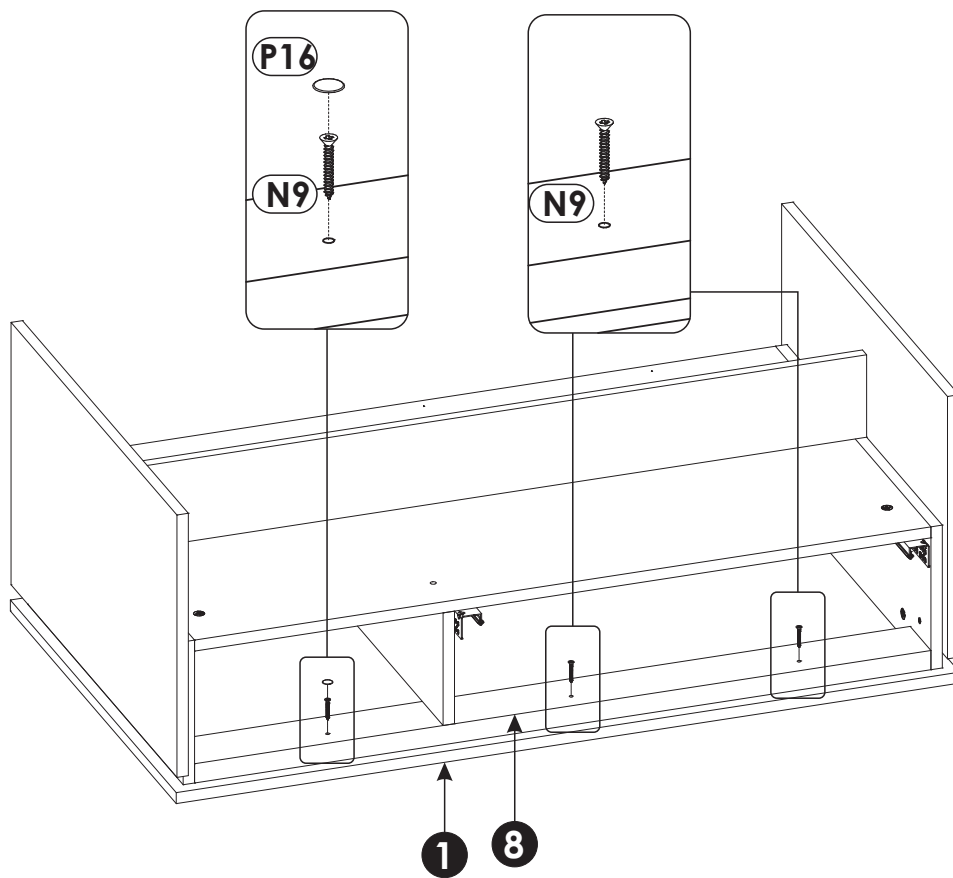
22 ▶



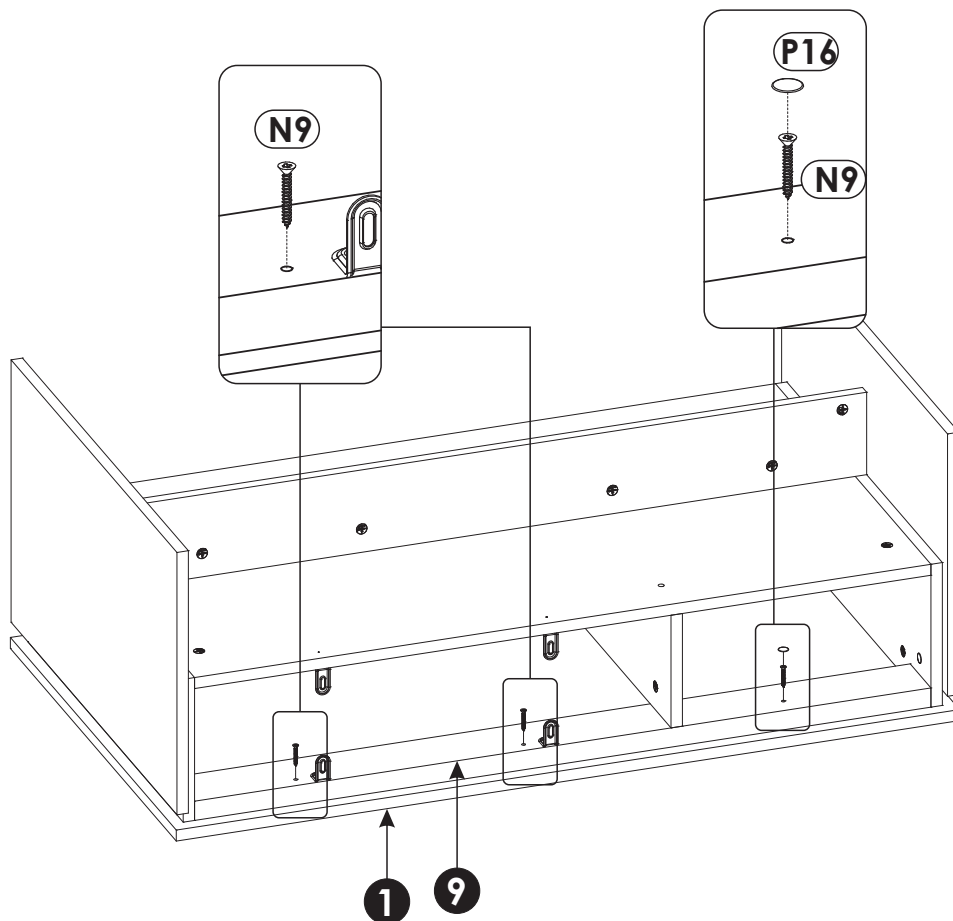
23 ▶



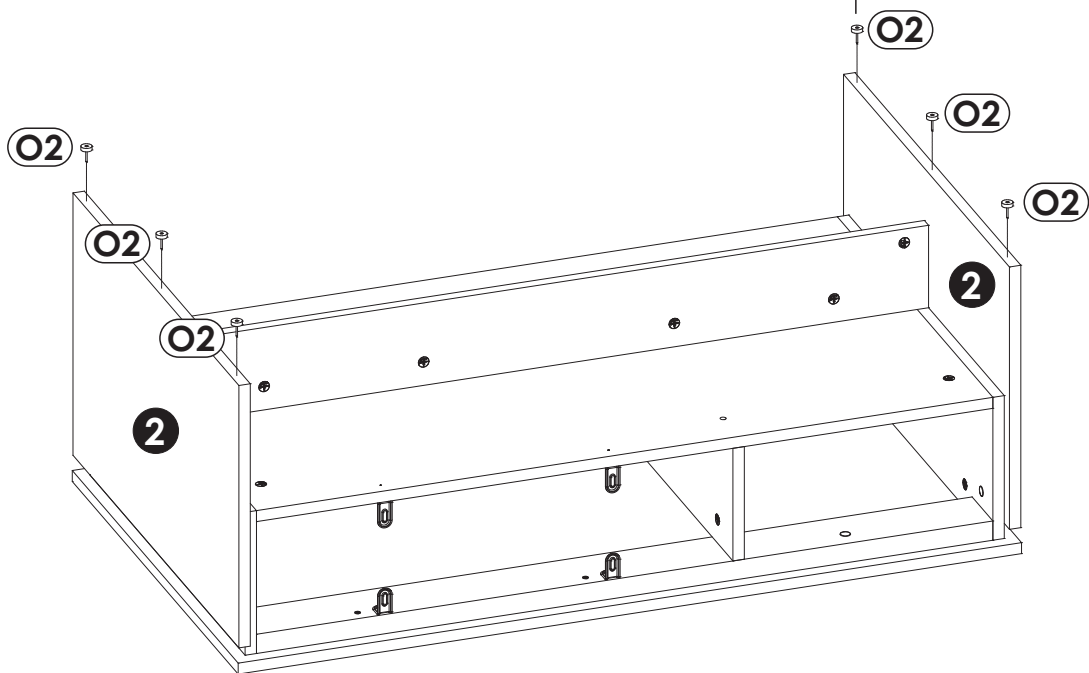
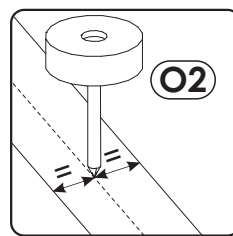
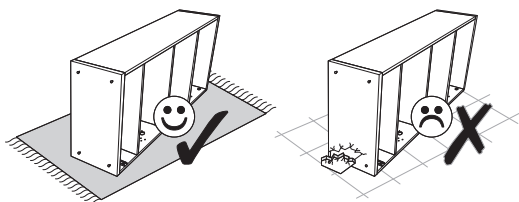
a)



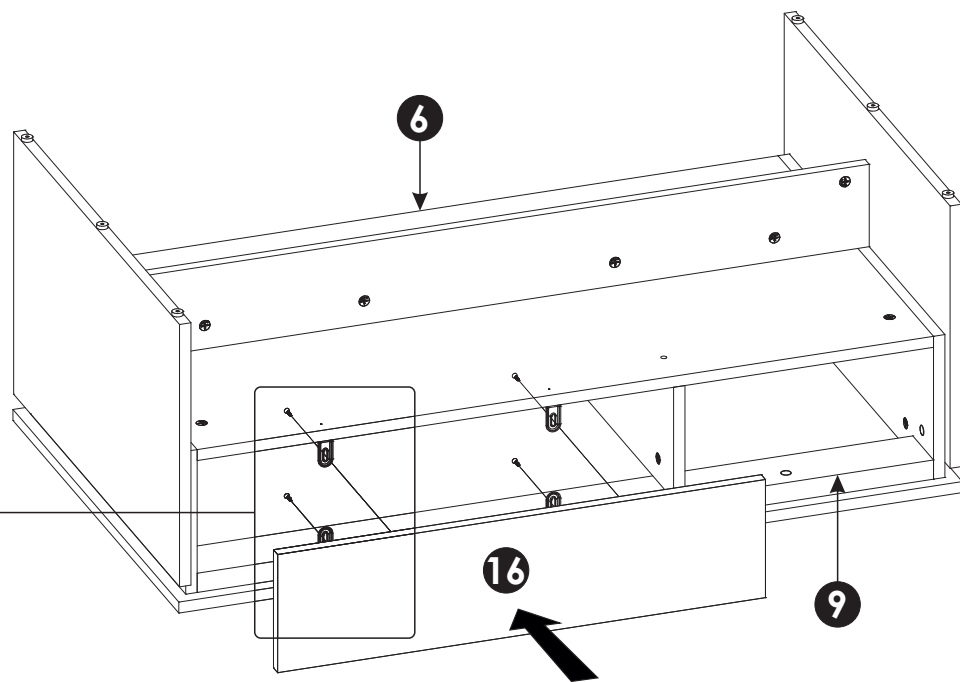
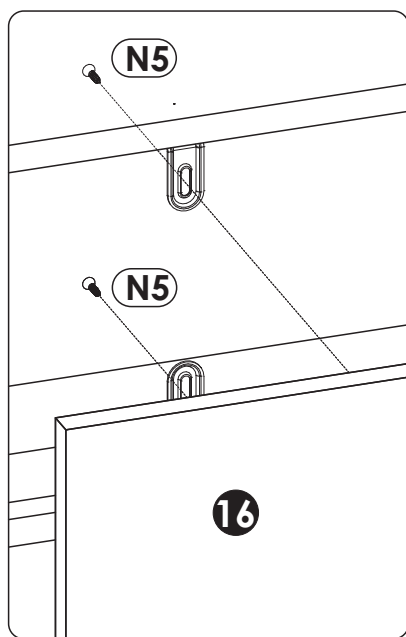
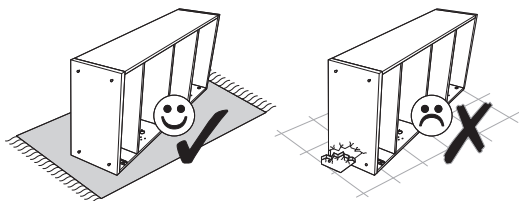
b)



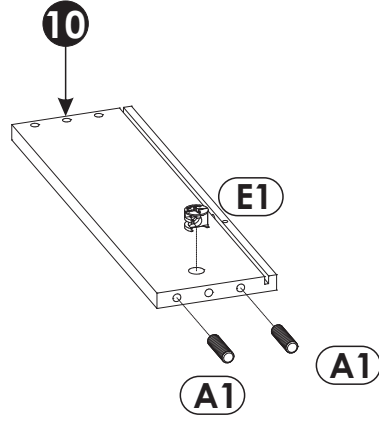
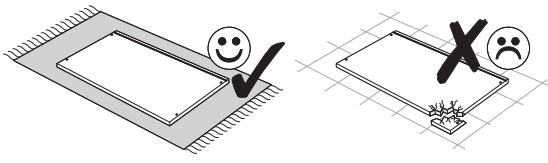
24 ▶



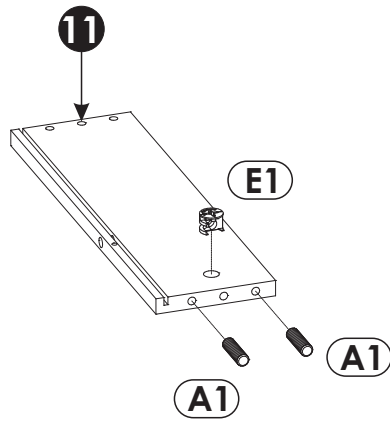
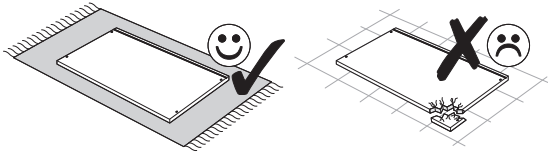
25 ▶



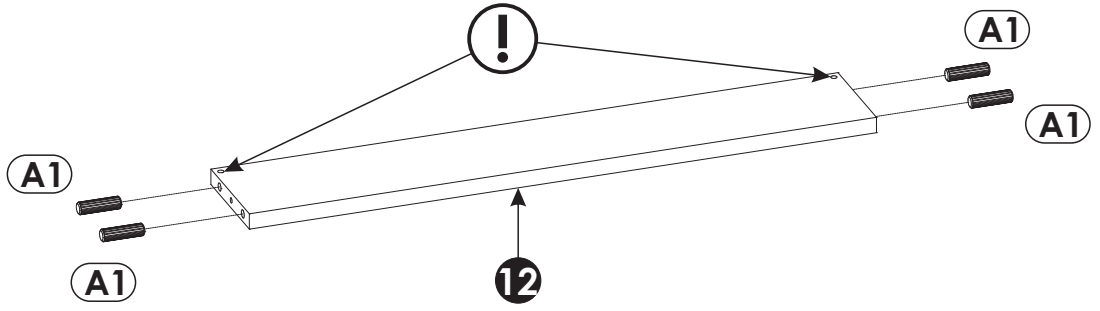
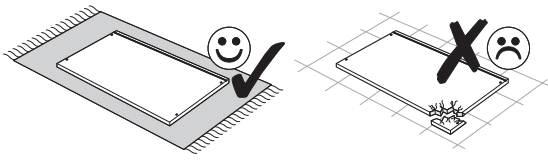
26 ▶



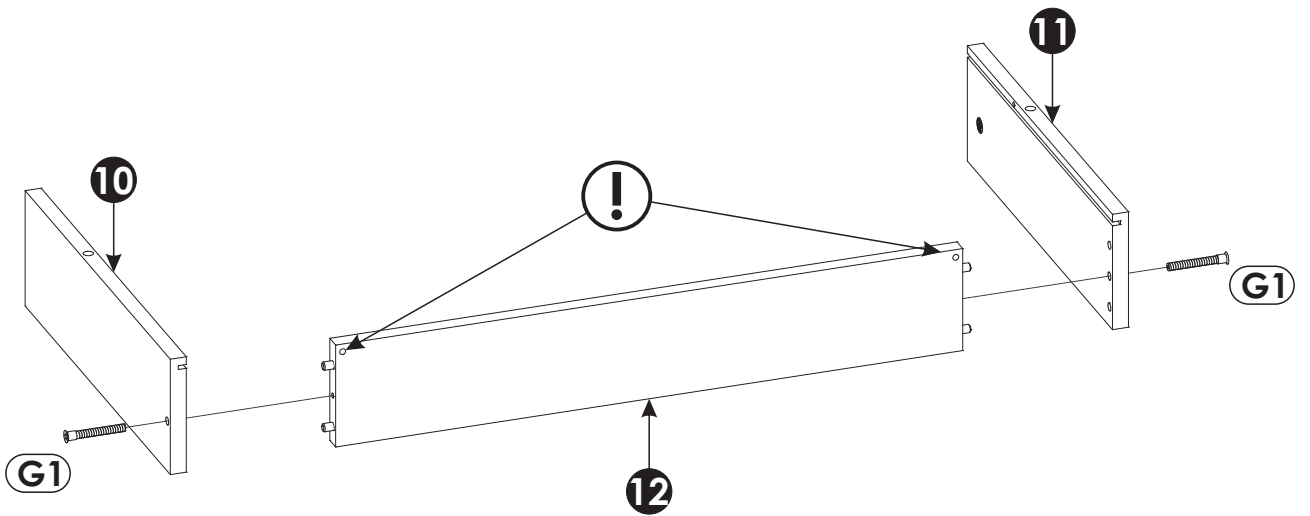
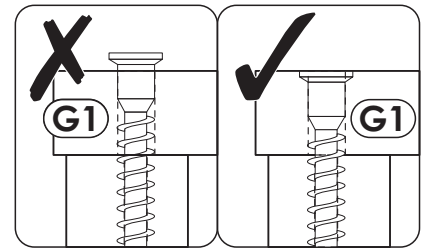
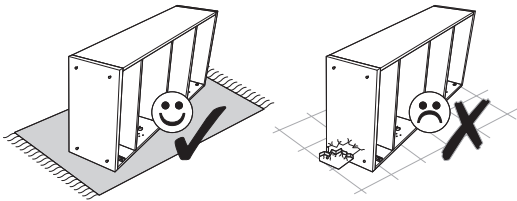
27 ▶



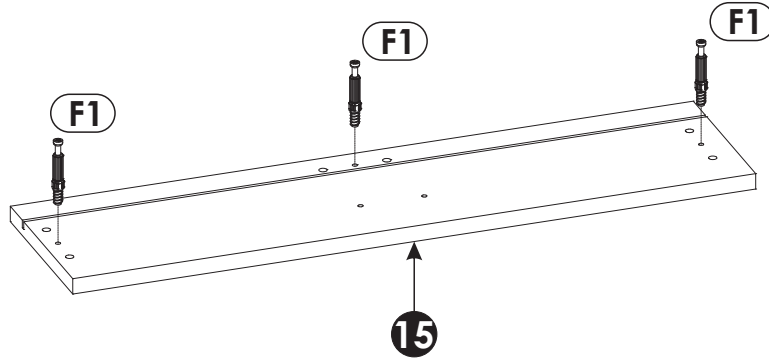
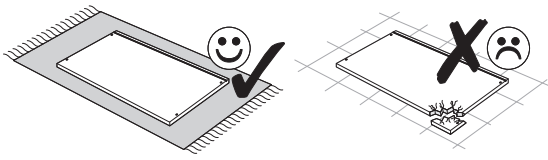
28 ▶



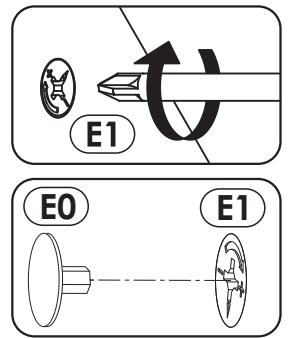
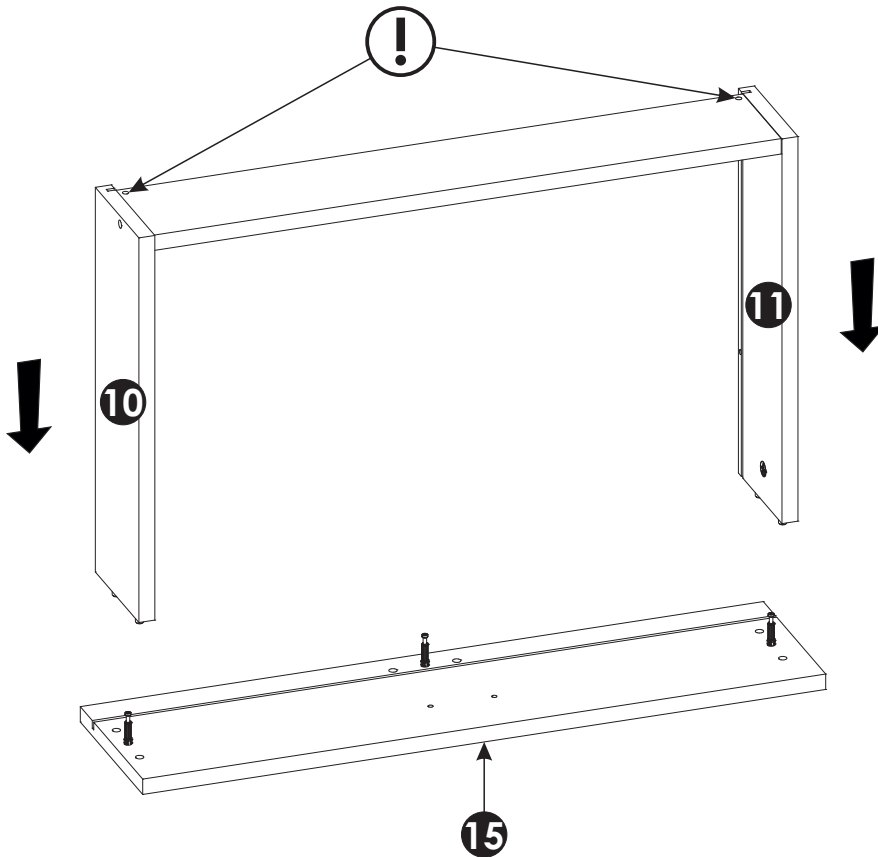
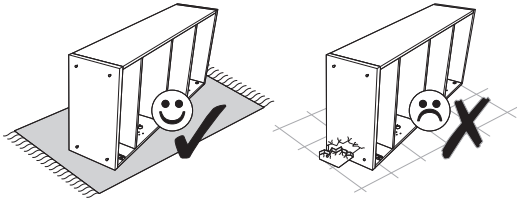
29 ▶



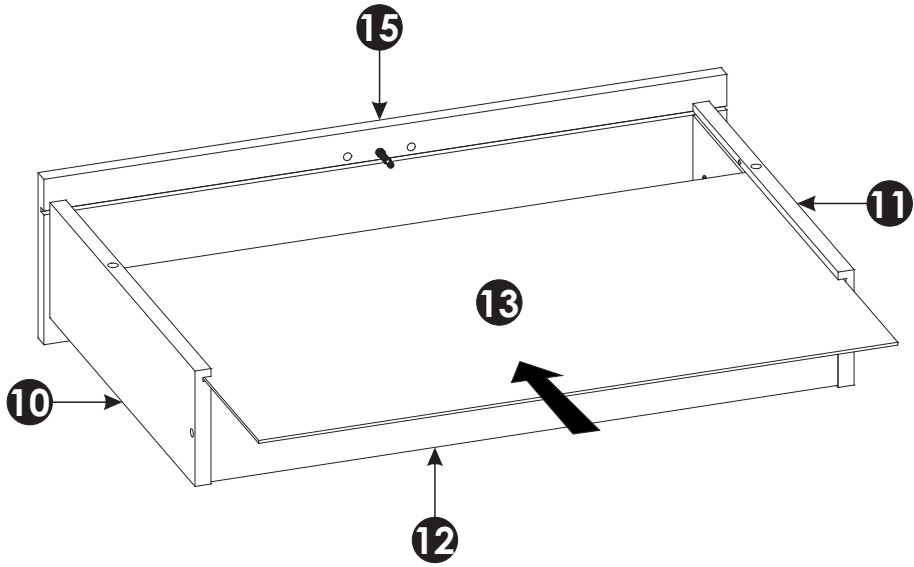
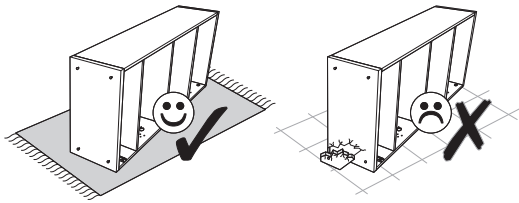
30 ▶



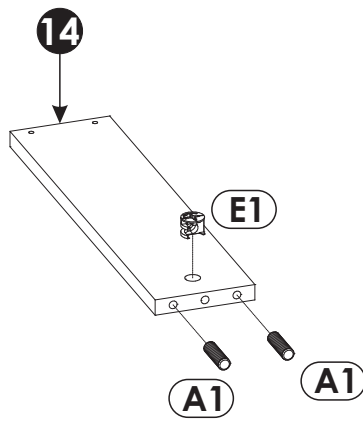
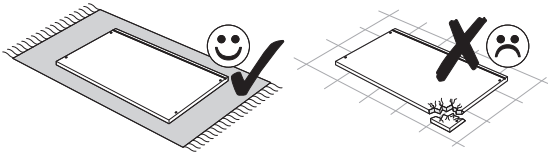
31 ▶



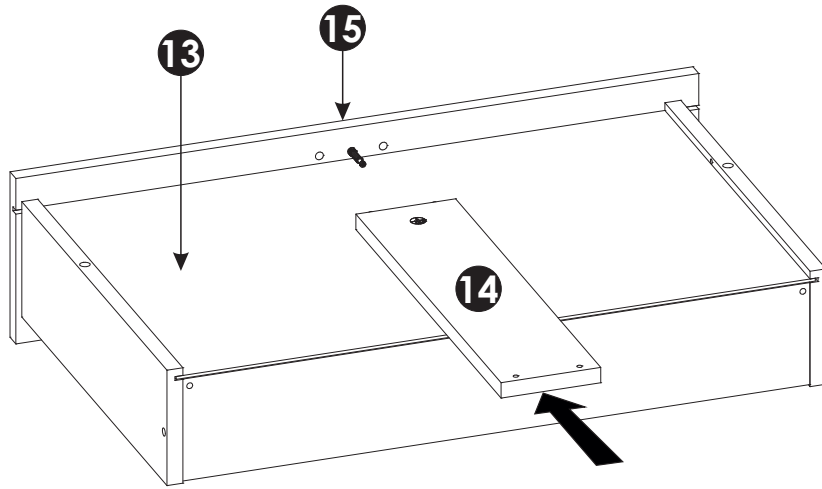
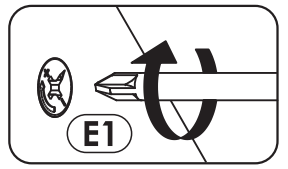
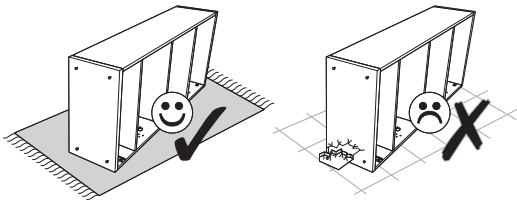
32 ▶



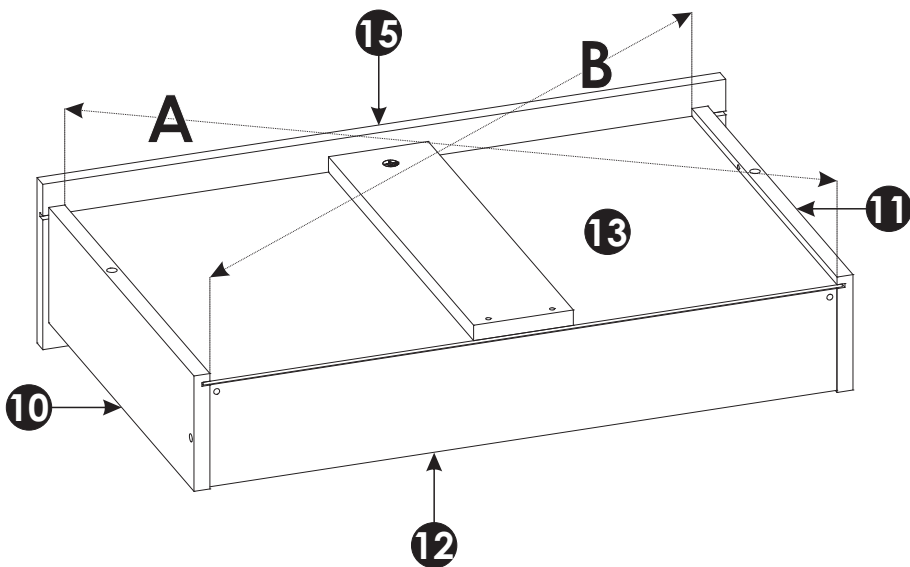
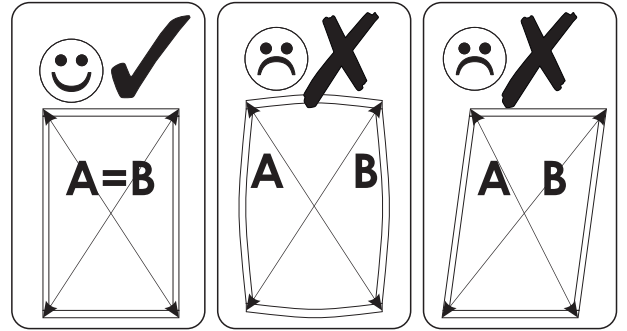
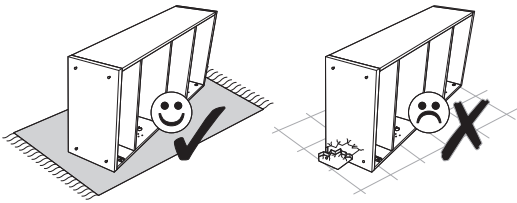
33 ▶



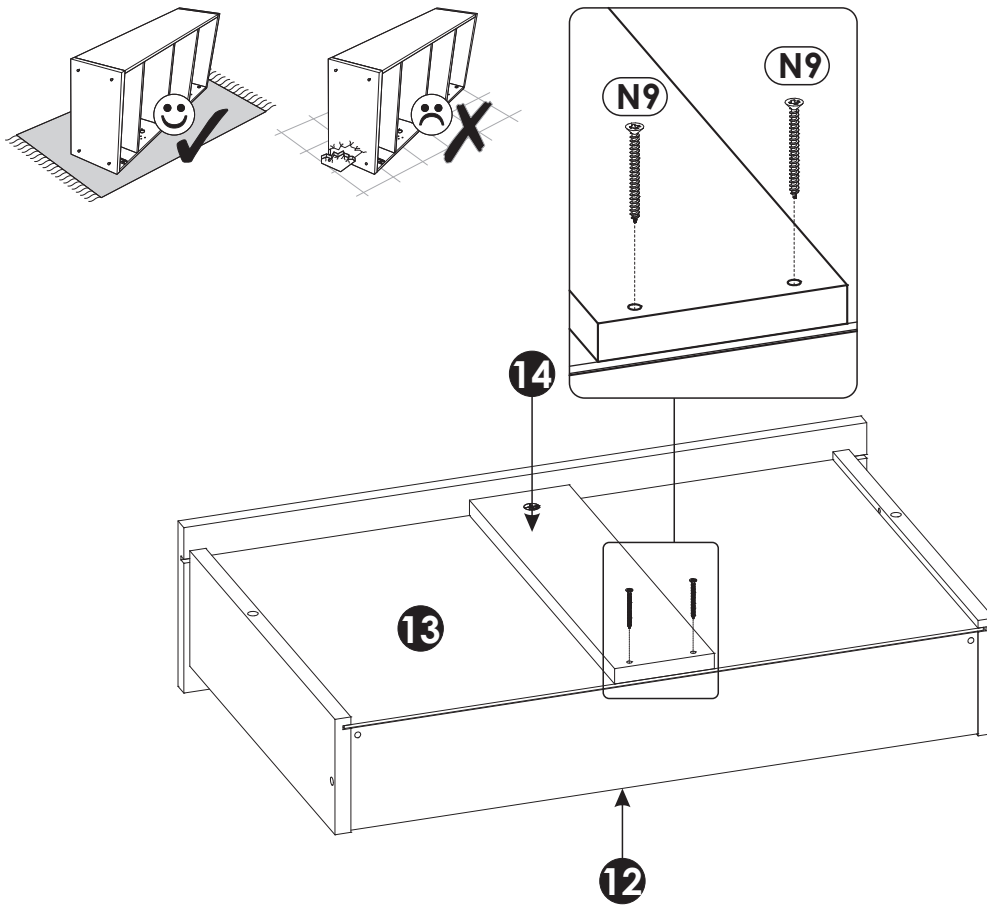
34▶



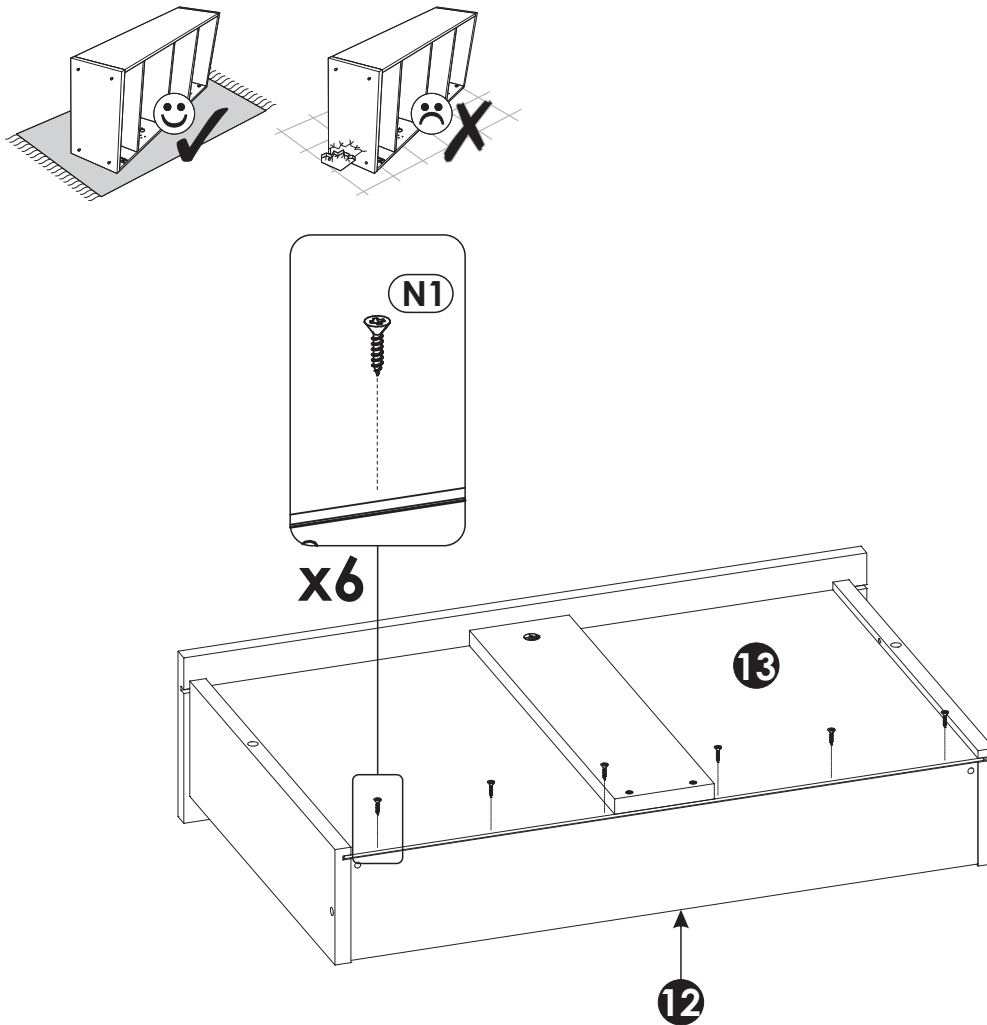
35▶



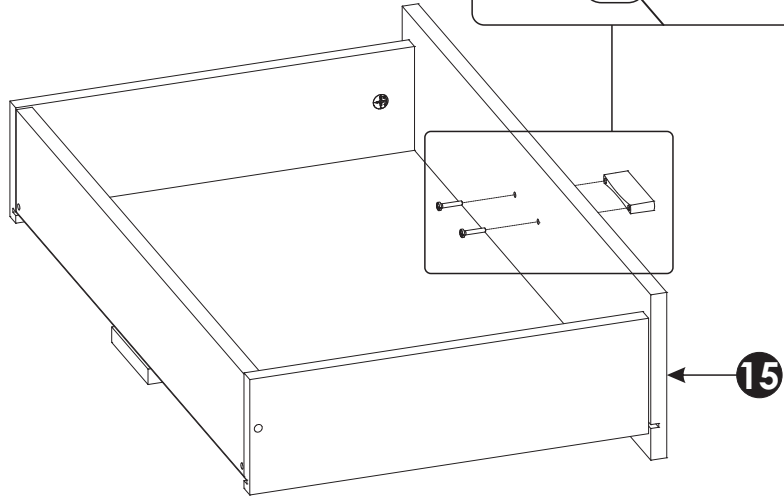
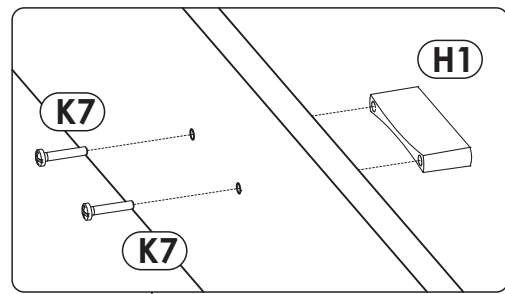
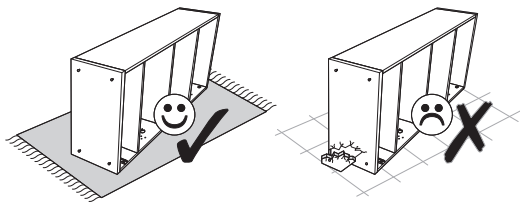
36 ▶



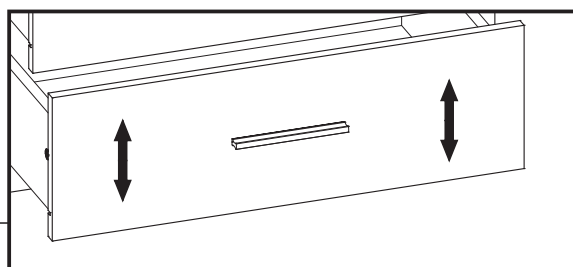
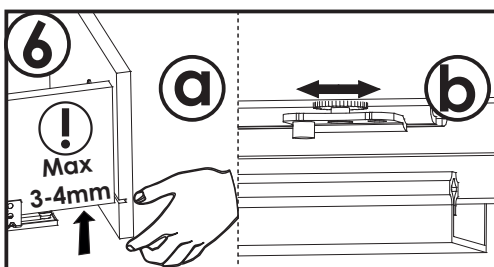
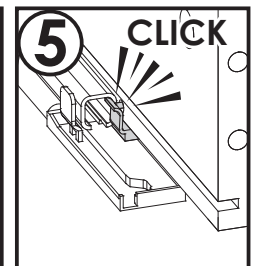
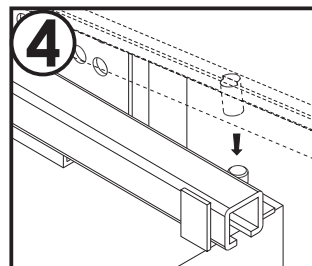
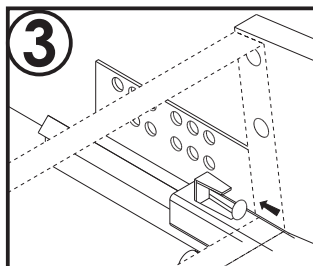
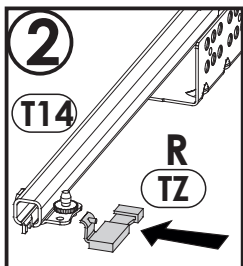
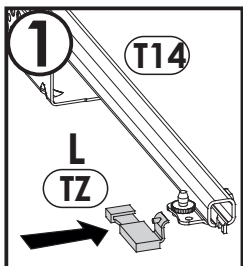
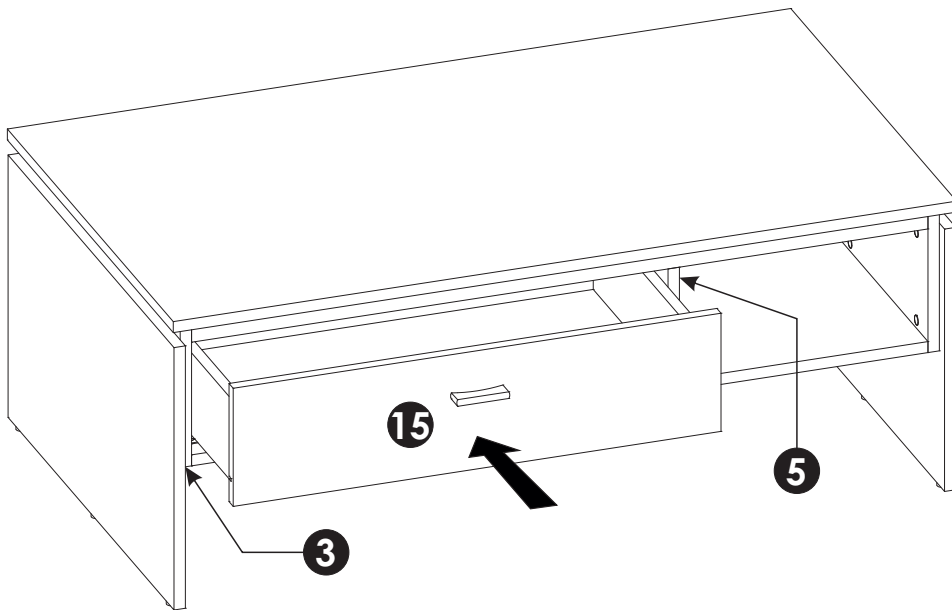
37 ▶



38 ▶



39 ▶



40▶

