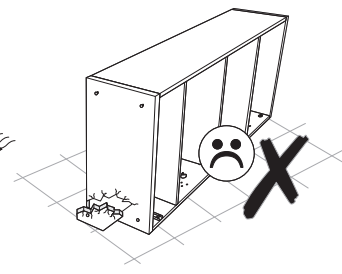
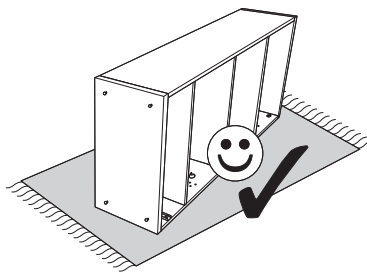
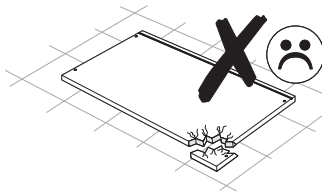
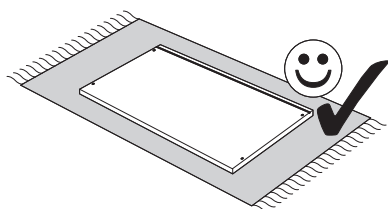
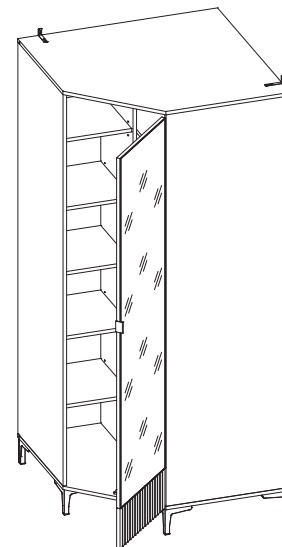
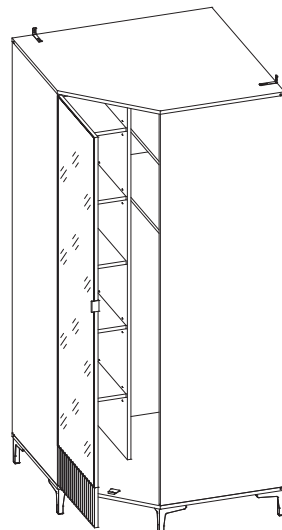
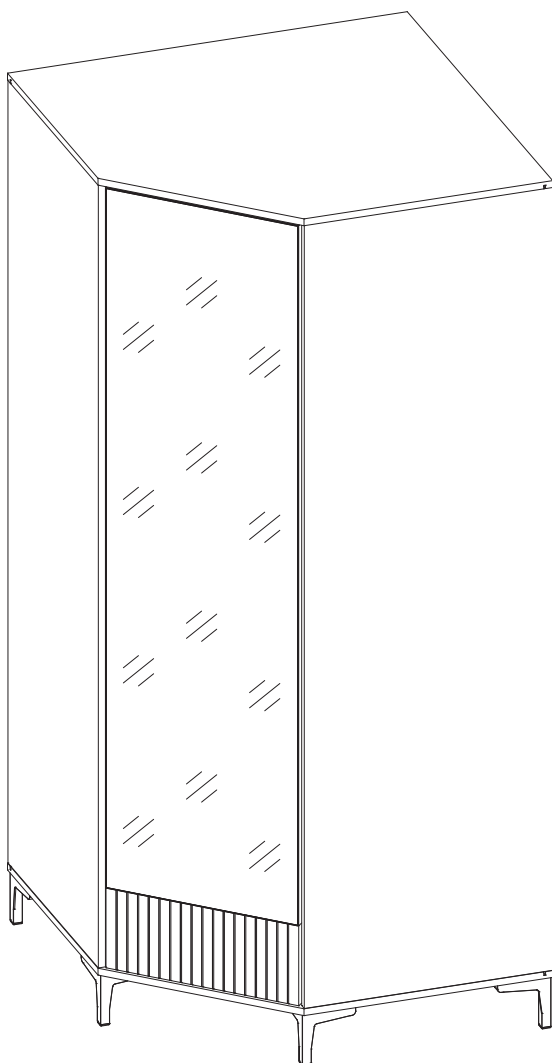


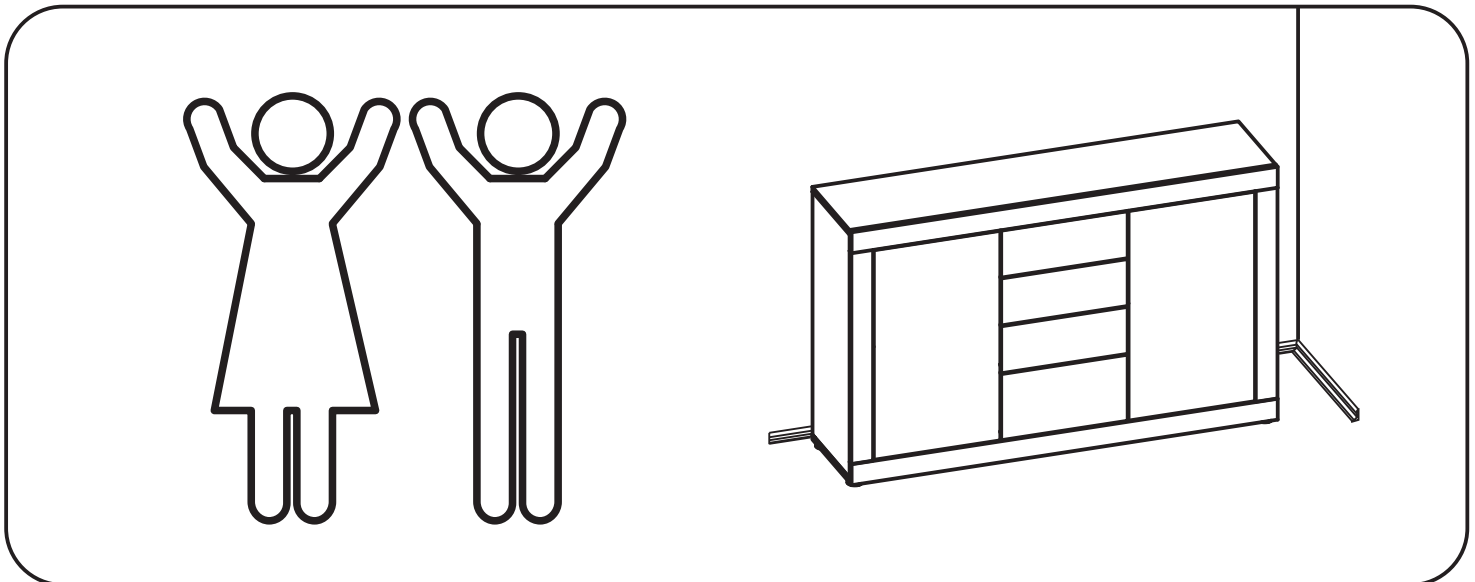
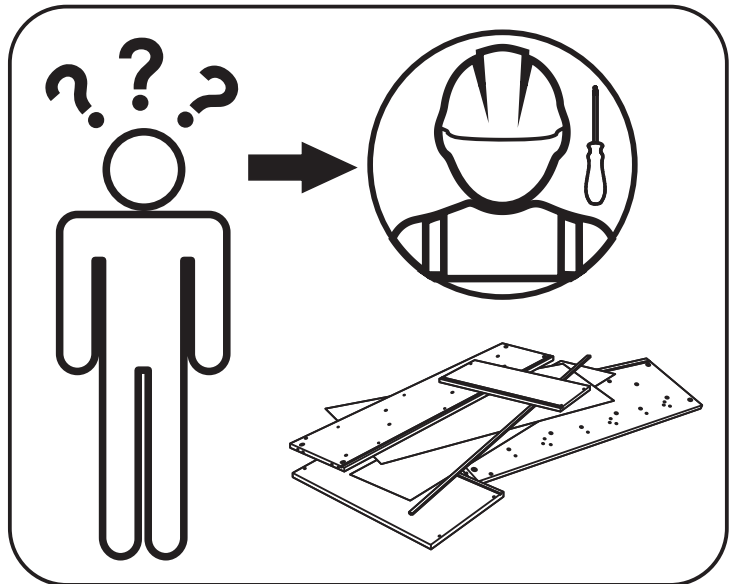
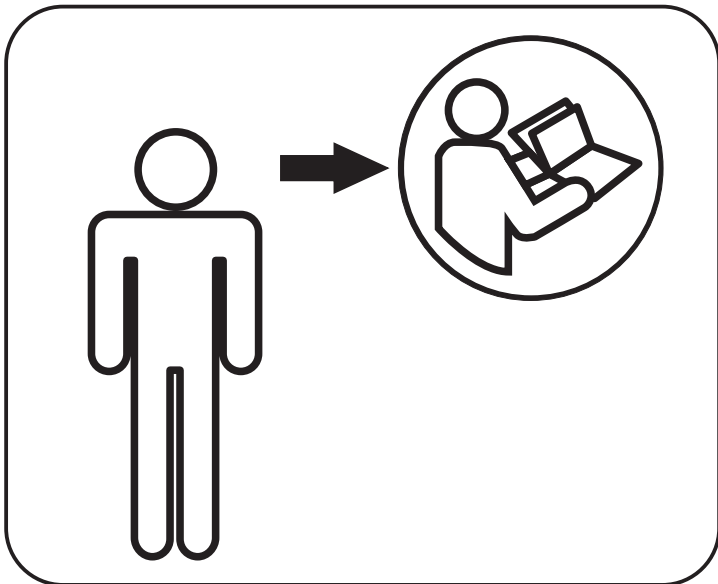
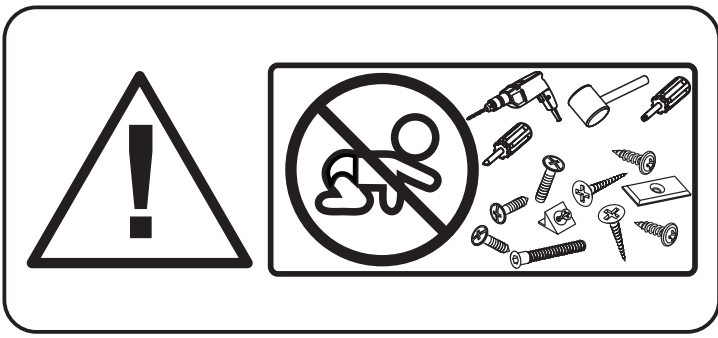
~198 cm

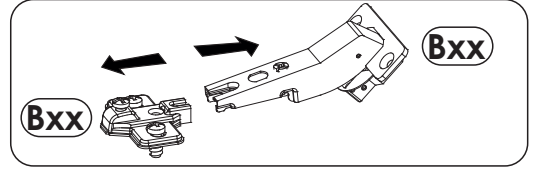
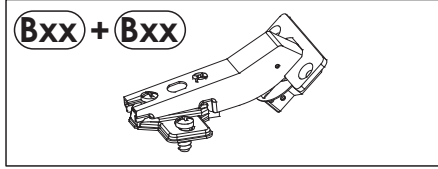
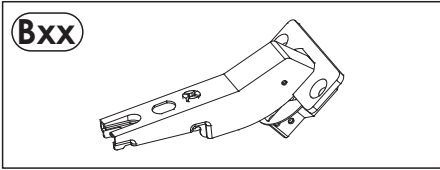
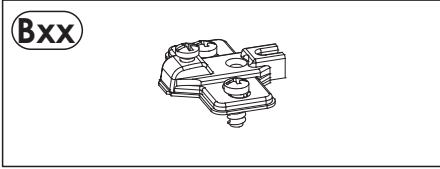
~90 cm

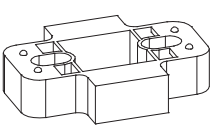
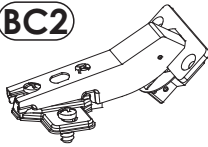
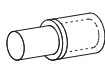

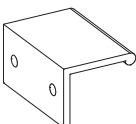
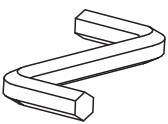
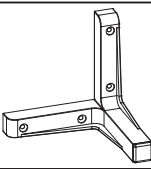
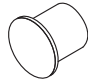
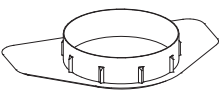
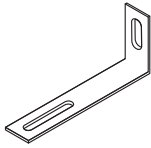
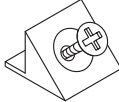
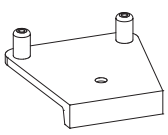
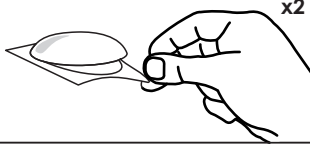
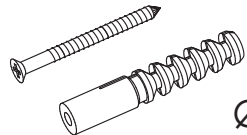

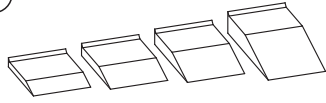
~90 cm

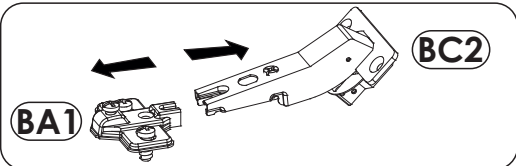
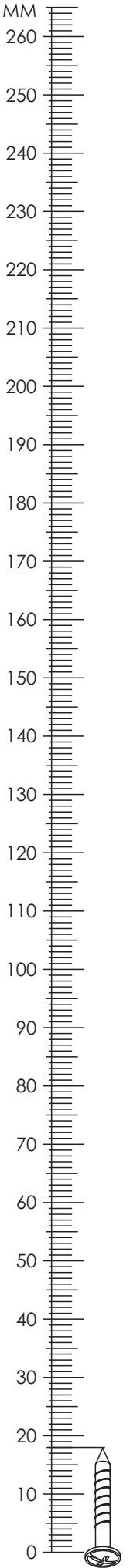


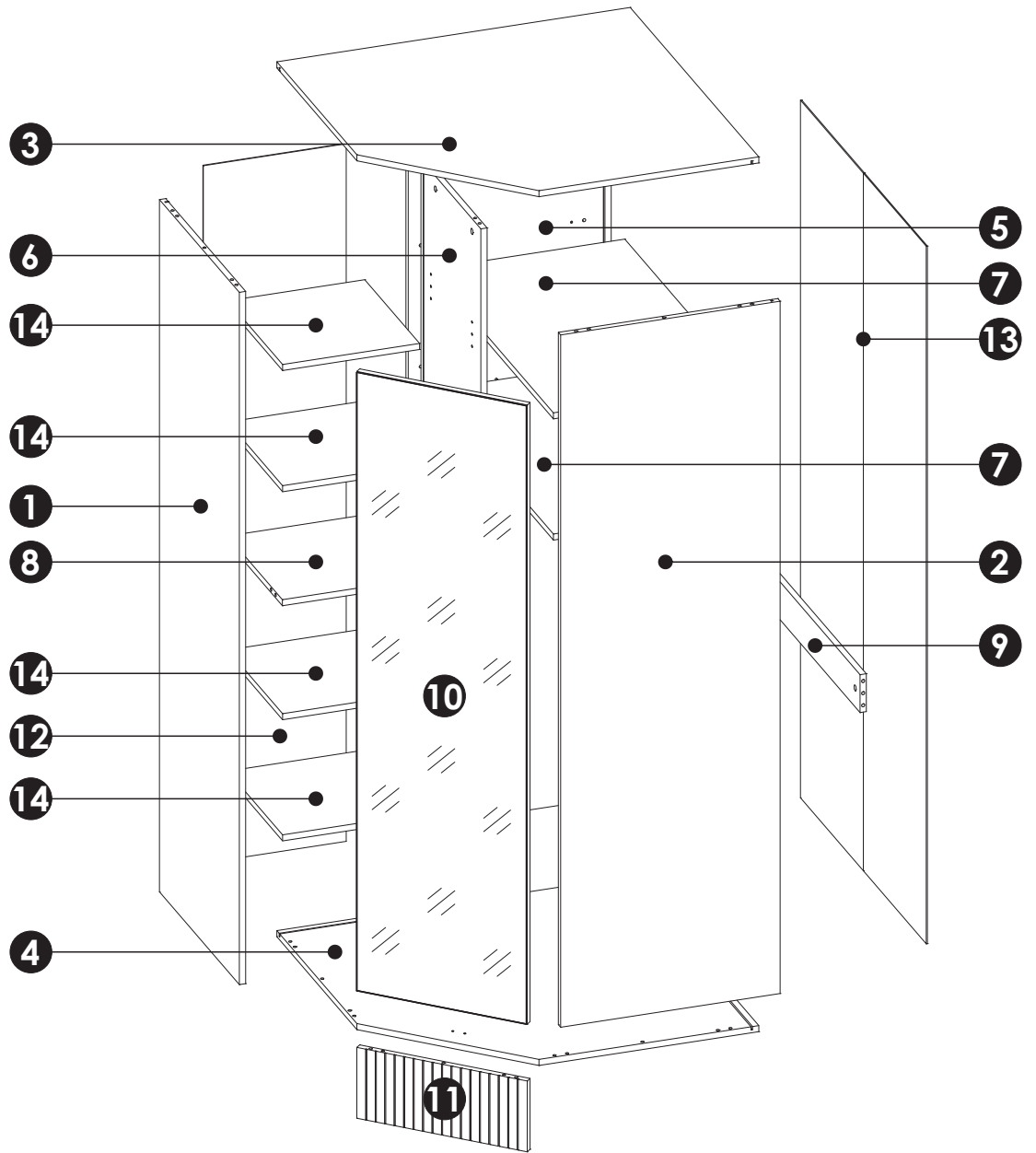
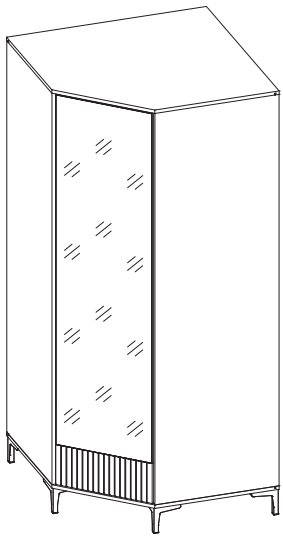






<b>A1</b>	8 x 35 mm	x36	<b>A2</b>	8 x 45 mm	x3	<b>BZ</b>		x4
<b>BA1 + BC2</b>		x4	<b>C2</b>	4 x 13 mm	x8	<b>C10</b>	6,3 x 24 mm	x8
<b>D2</b>		x16	<b>DR</b>		x1	<b>E0</b>	Ø16	x26
<b>E1</b>	15 x 12 mm	x26	<b>F1</b>	6 x 34 mm	x22	<b>F3</b>	7 x 64 mm	x2
<b>G1</b>	7 x 50 mm	x8	<b>H1</b>		x1	<b>I2</b>	4 x 16 mm	x2
<b>M</b>		x1	<b>N4</b>	3,5 x 13 mm	x4	<b>N5</b>	3,5 x 16 mm	x2
<b>N7</b>	3,5 x 30 mm	x20	<b>O12</b>		x5	<b>P0</b>		x8
<b>P23</b>		x4	<b>Q9</b>		x2	<b>R4</b>		x26
<b>R5</b>		x2	<b>R8</b>		x2	<b>S13</b>		x2
<b>UD</b>		x2	<b>Z</b>		x1			

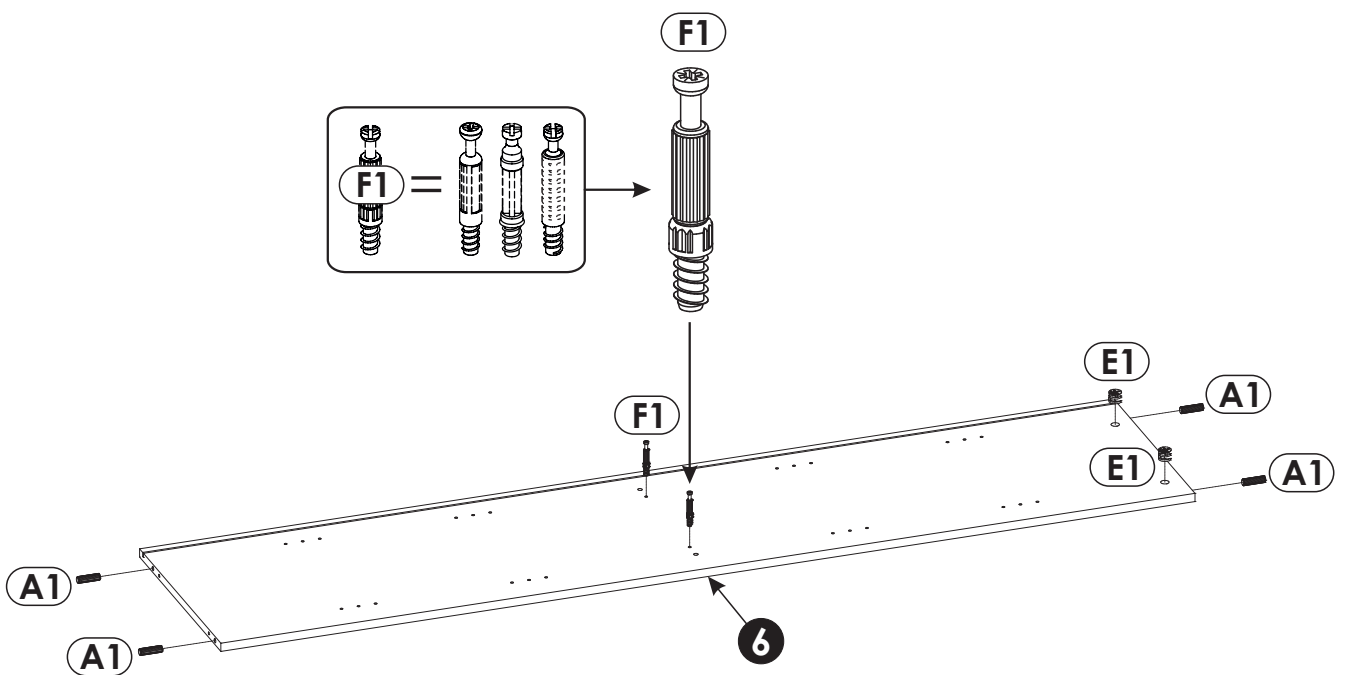
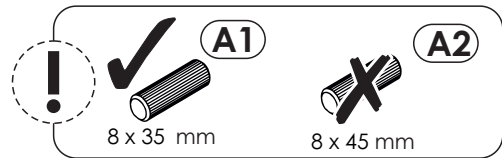
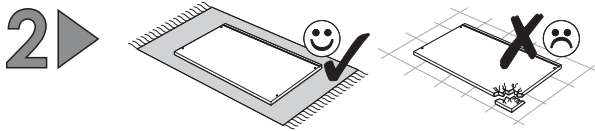
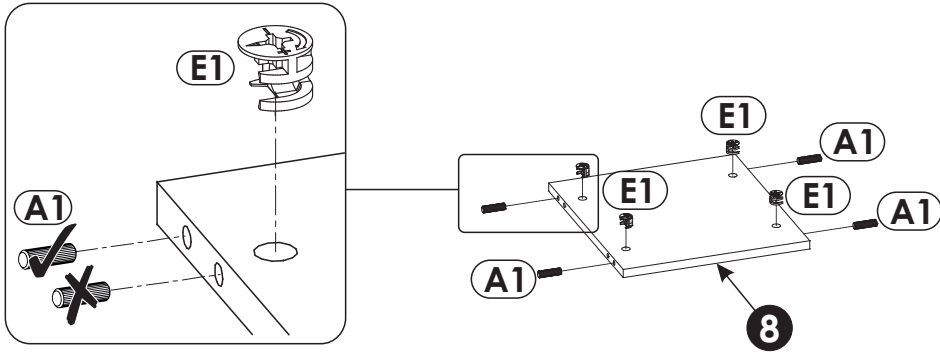
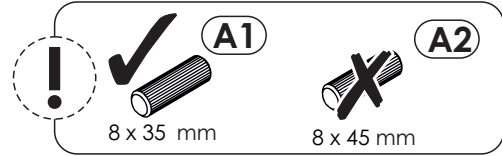
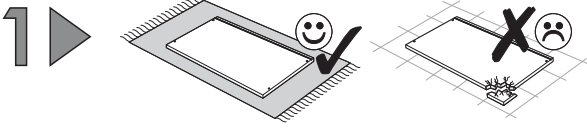
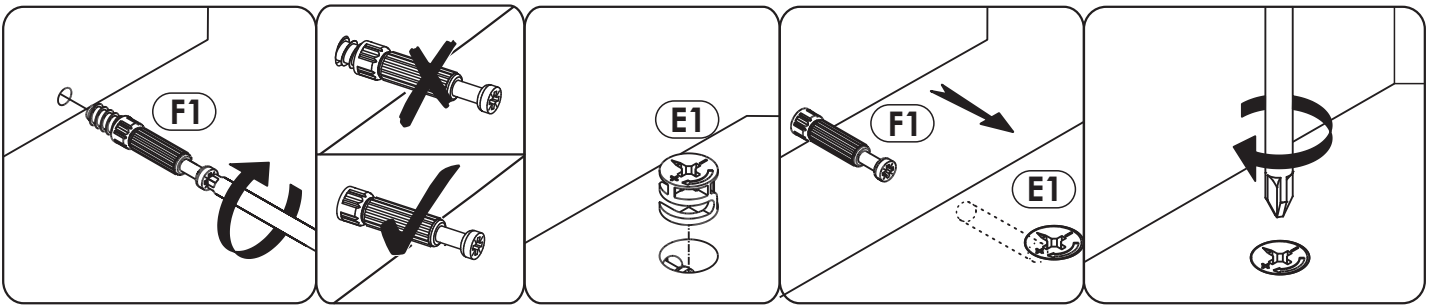


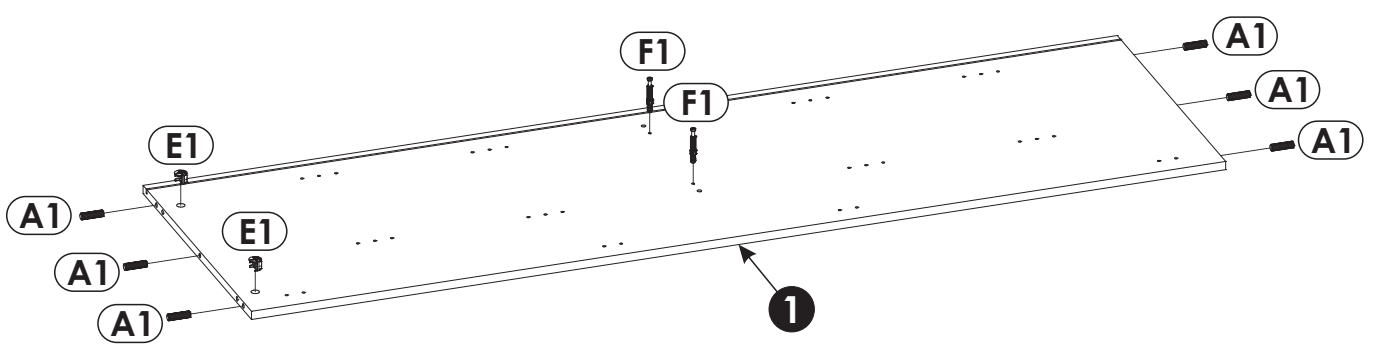
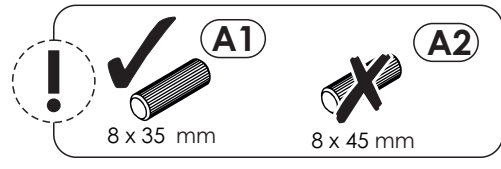
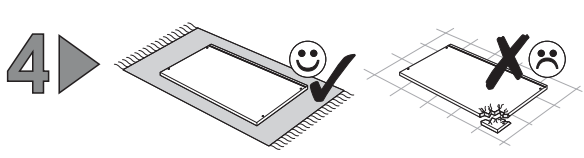
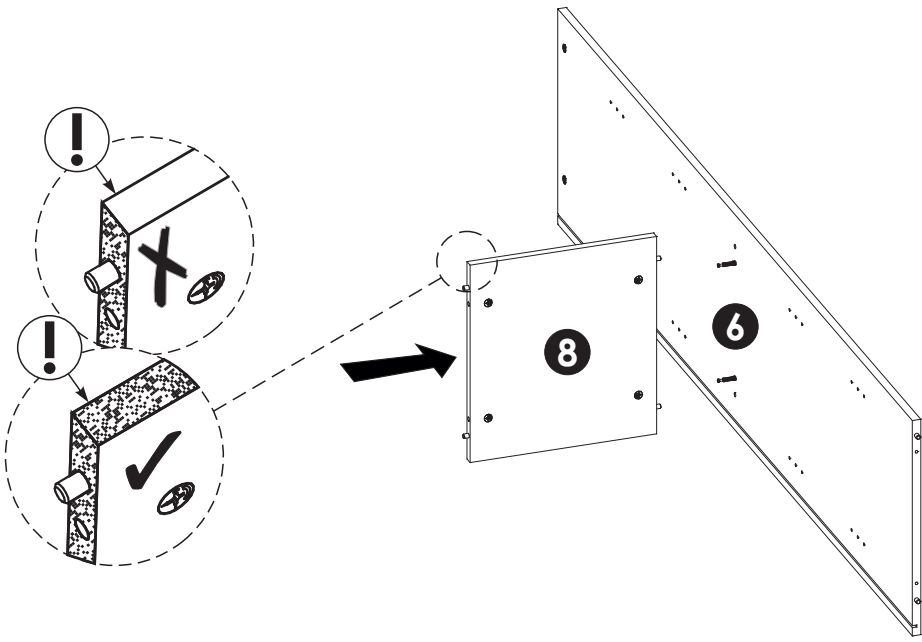
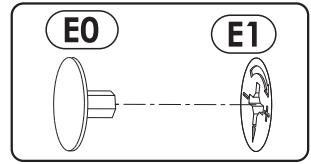
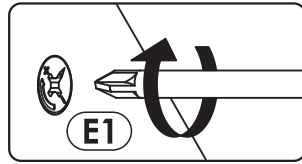
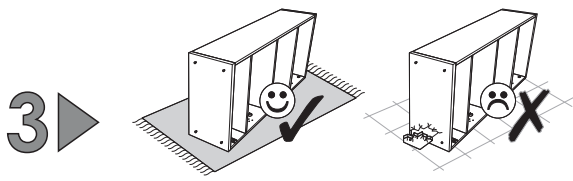


<b>1</b>	1828	559	16	x1	3/4
<b>2</b>	1828	559	16	x1	3/4
<b>3</b>	900	900	16	x1	2/4
<b>4</b>	900	900	16	x1	2/4
<b>5</b>	1828	517	16	x1	4/4

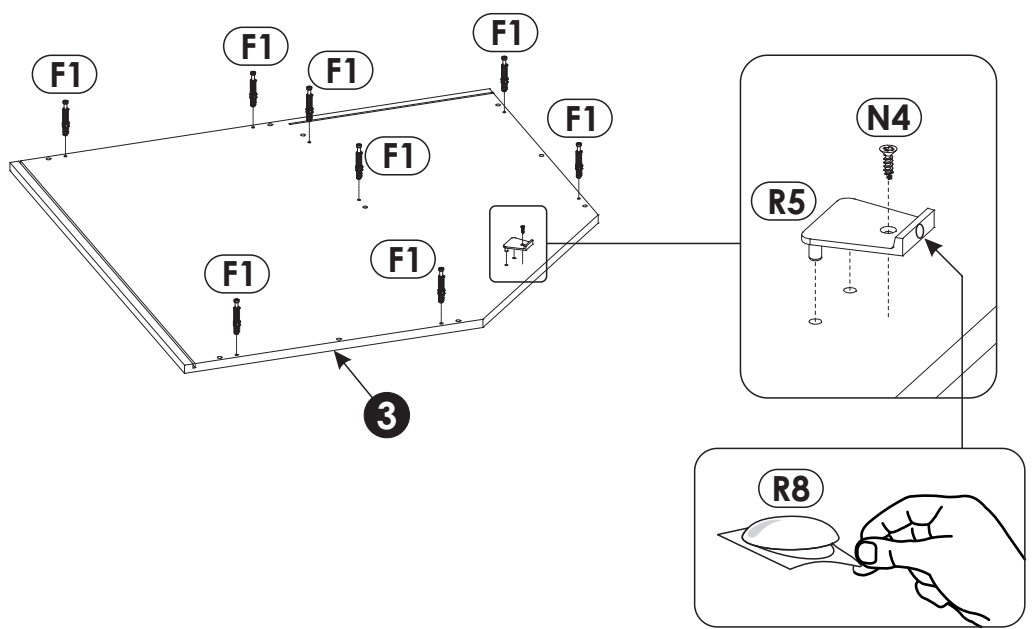
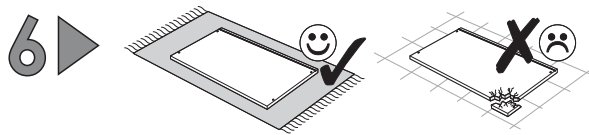
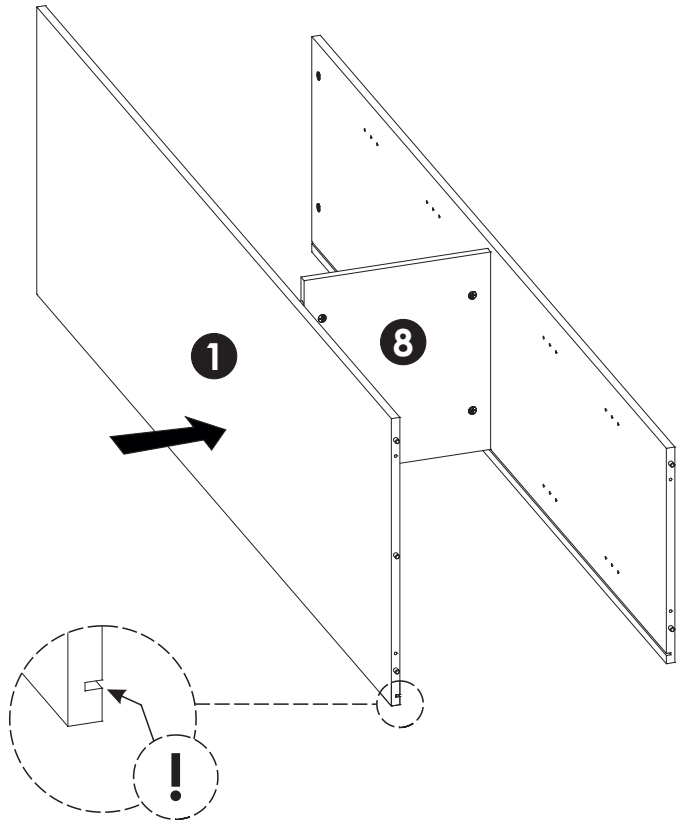
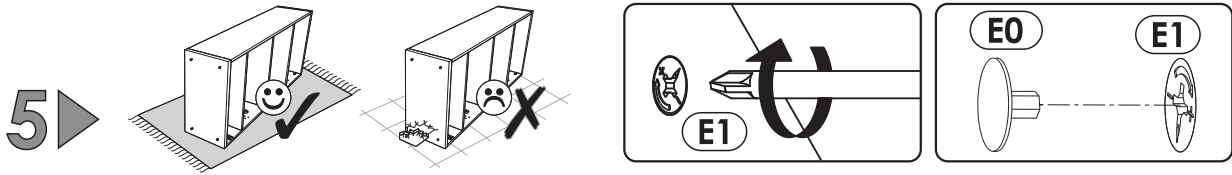
<b>6</b>	1828	419	16	x1	4/4
<b>7</b>	866	497	16	x2	1/4
<b>8</b>	350	384	16	x1	1/4
<b>9</b>	866	100	16	x1	1/4
<b>10</b>	1635	450	20	x1	4/4

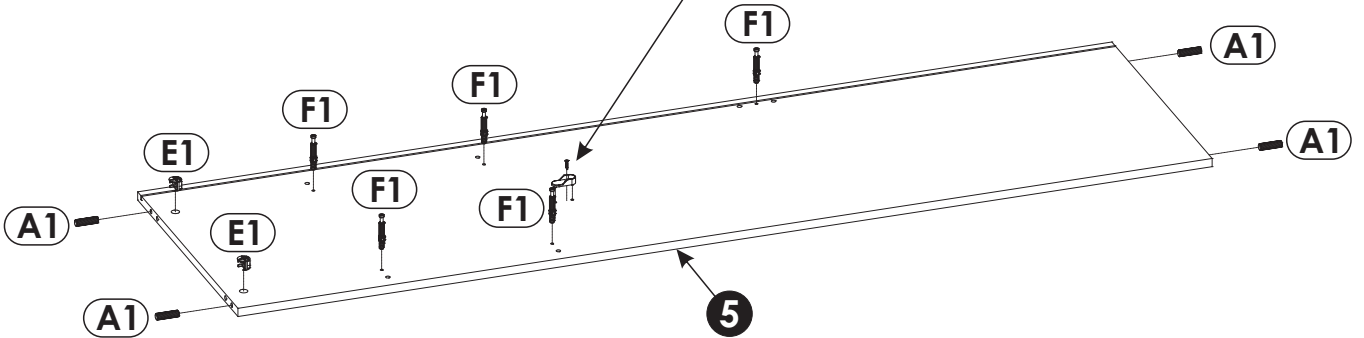
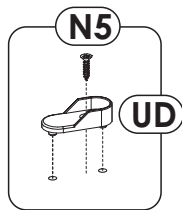
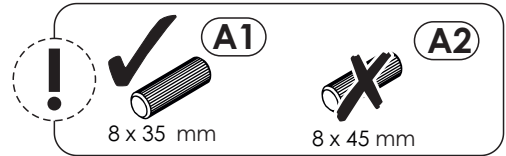
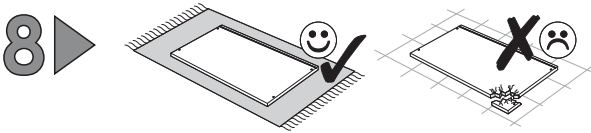
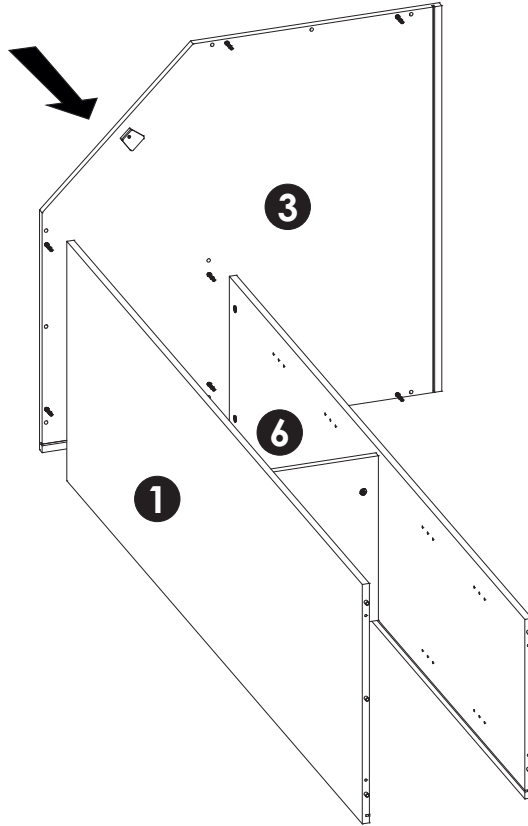
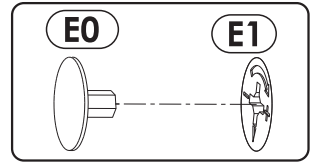
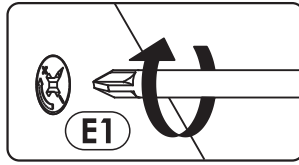
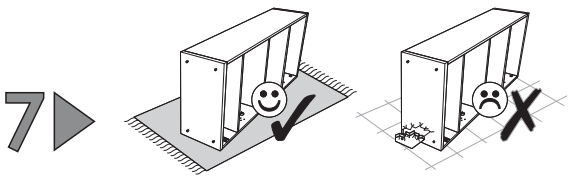
<b>11</b>	187	450	16	x1	1/4
<b>12</b>	1842	364	3	x1	3/4
<b>13</b>	1842	440	3	x2	3/4
<b>14</b>	349	384	16	x4	1/4

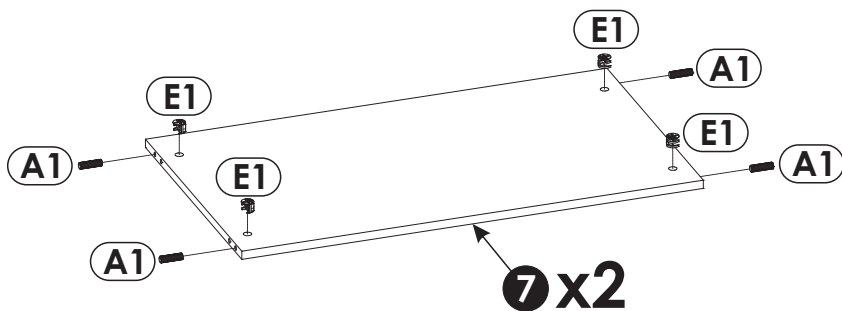
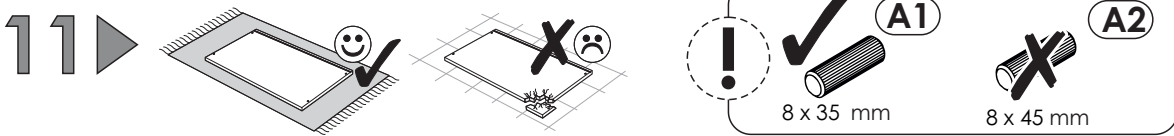
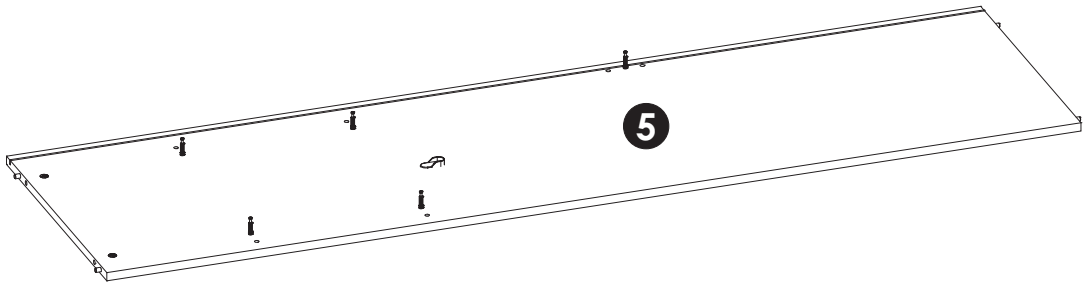
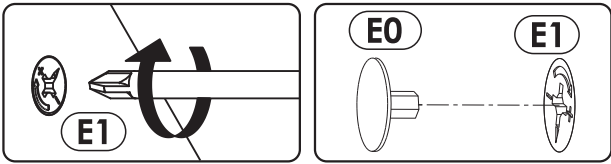
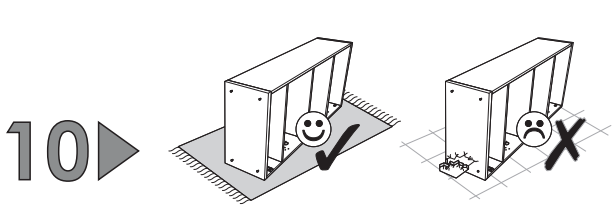
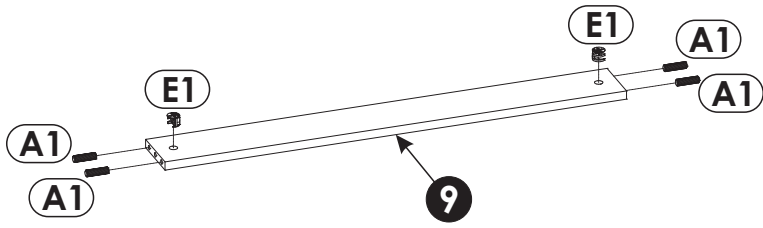
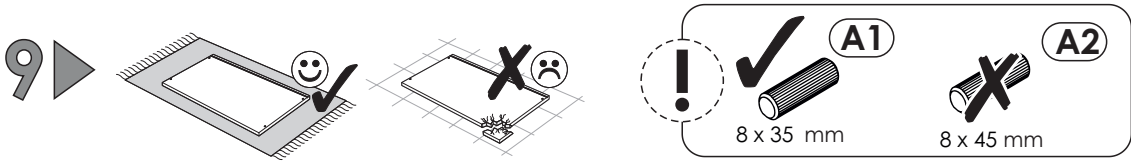




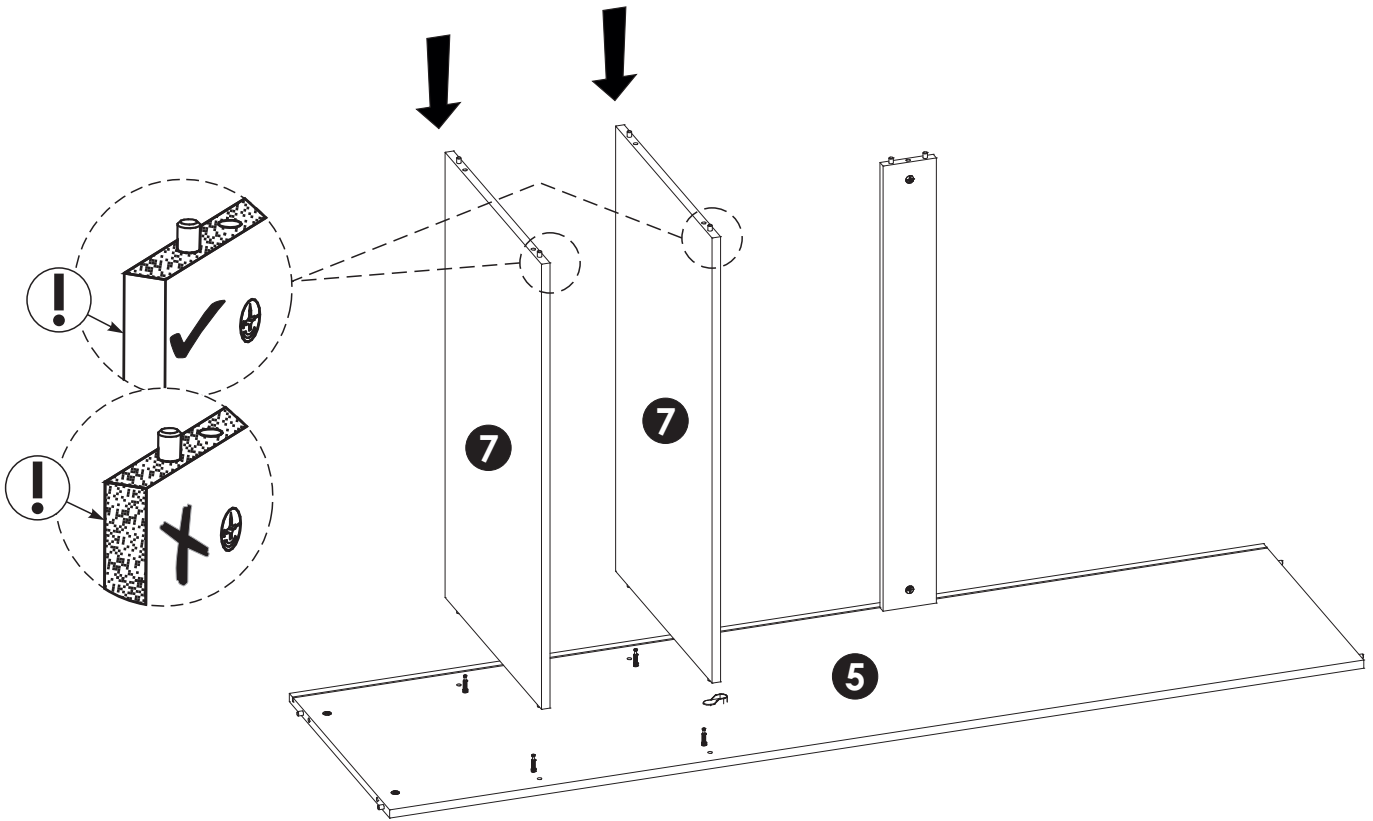
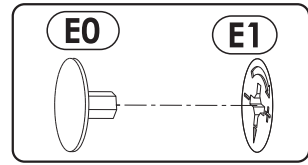
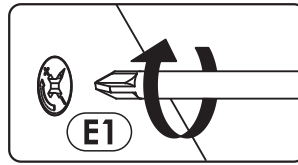
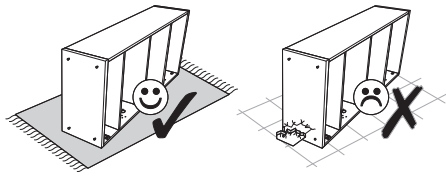




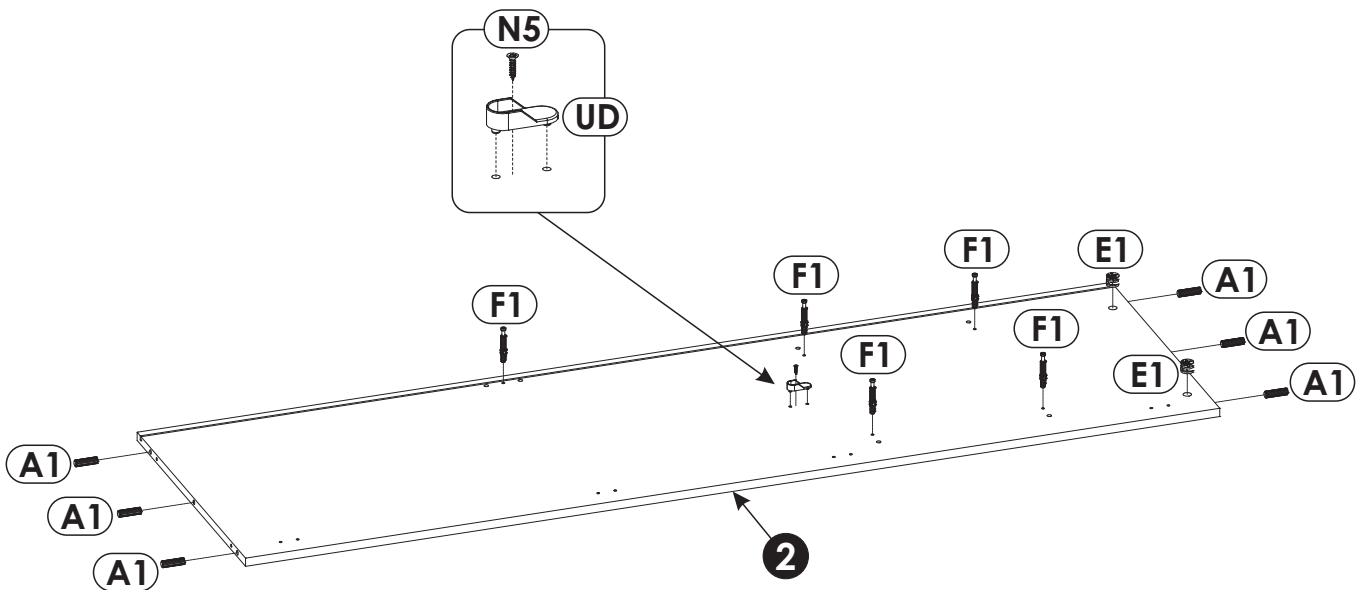
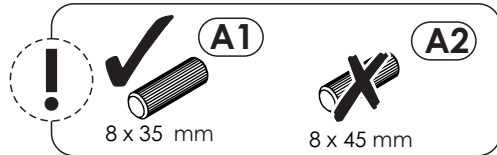
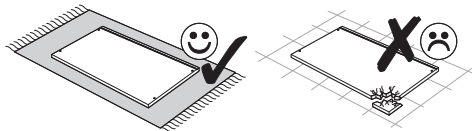




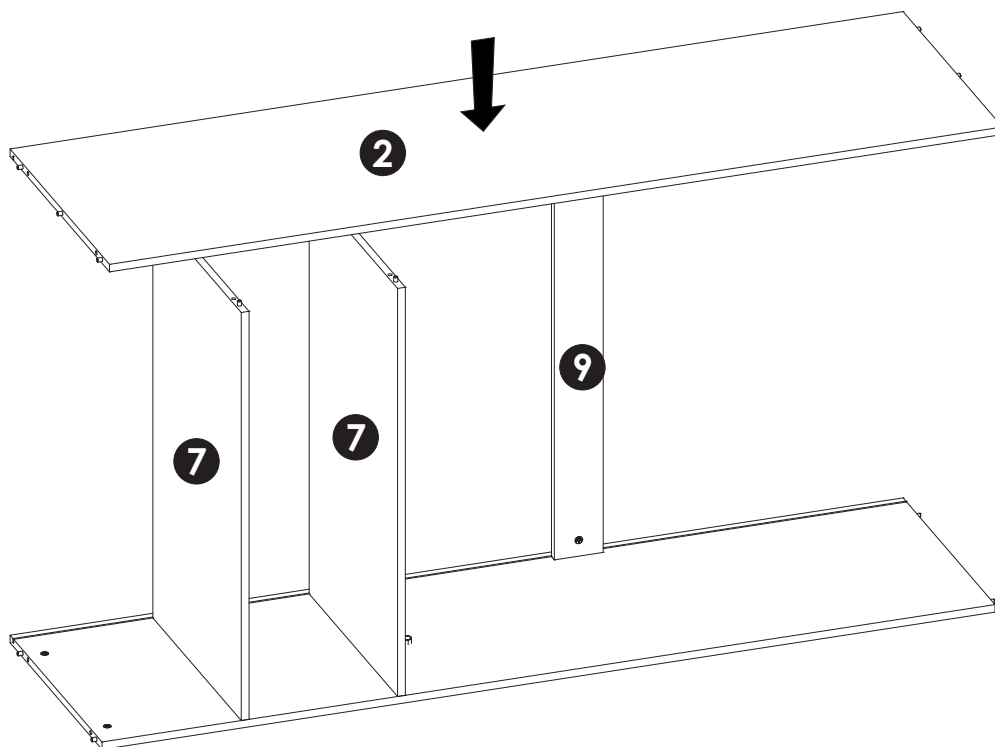
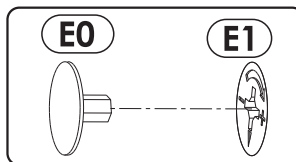
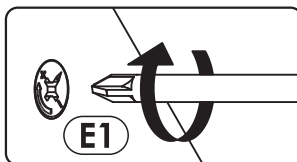
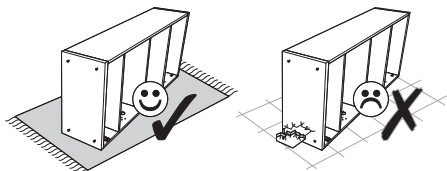
12 ▶



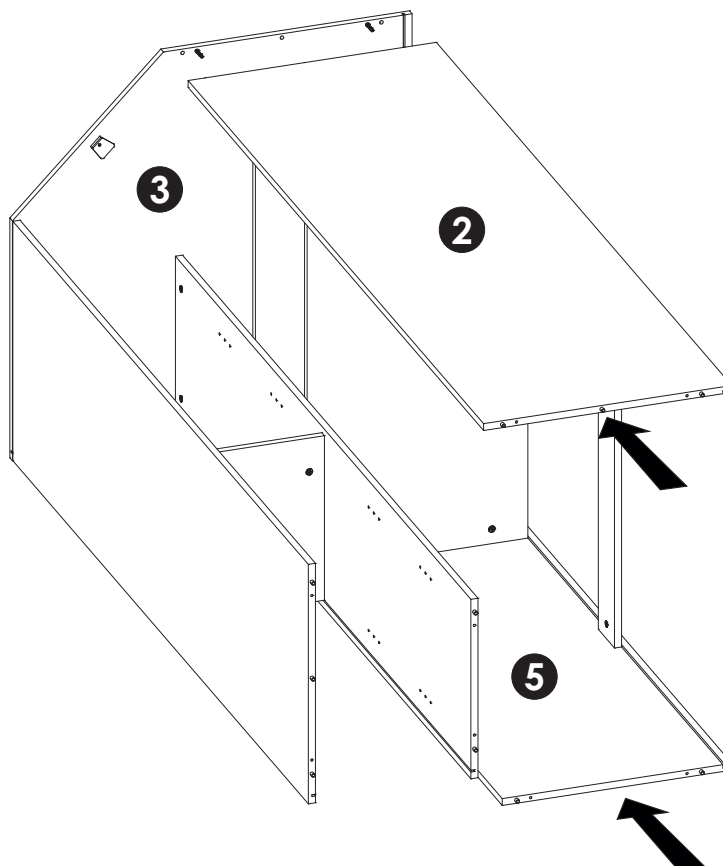
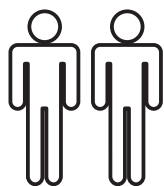
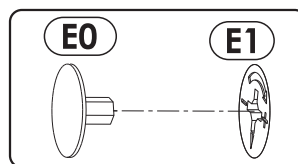
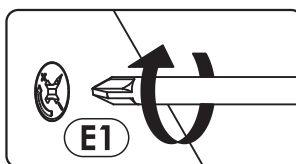
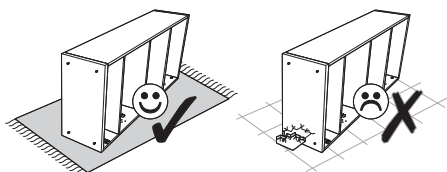
13 ▶



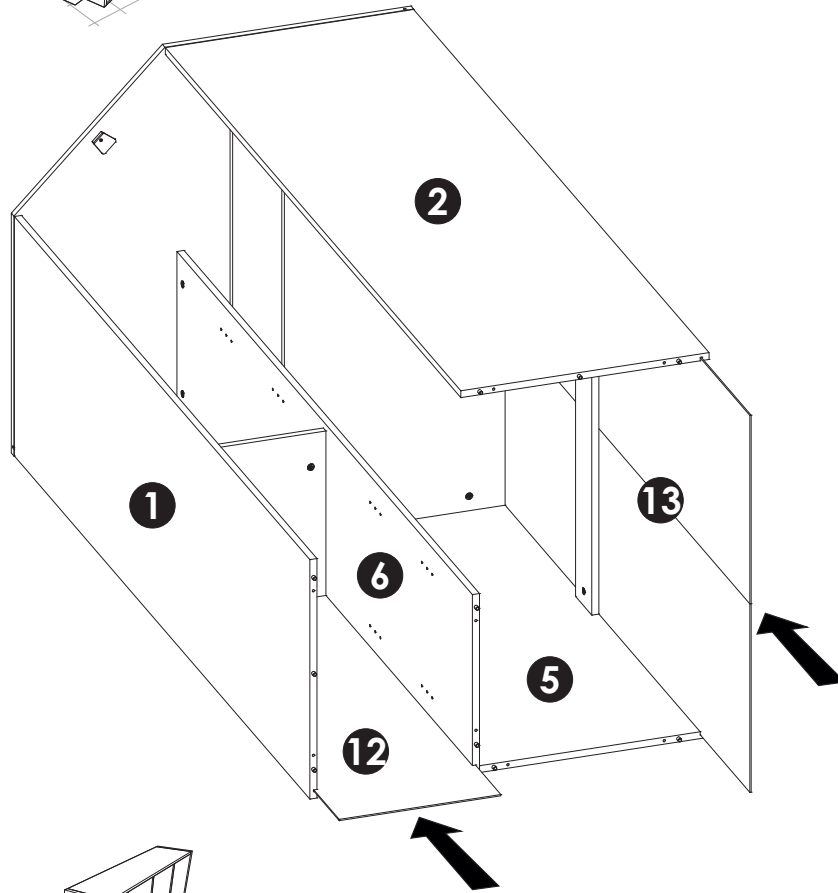
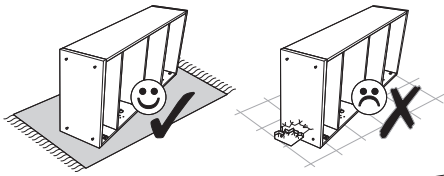
14 ▶



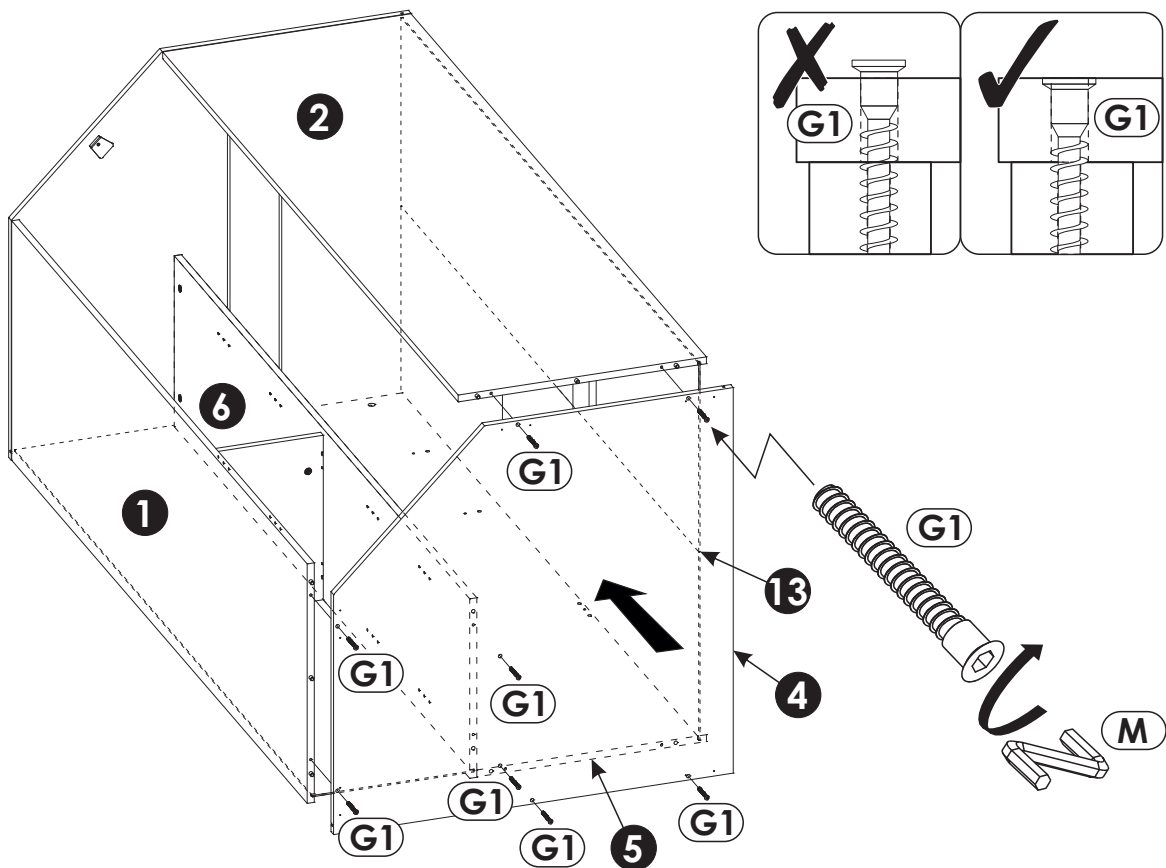
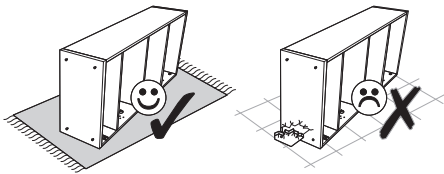
15 ▶



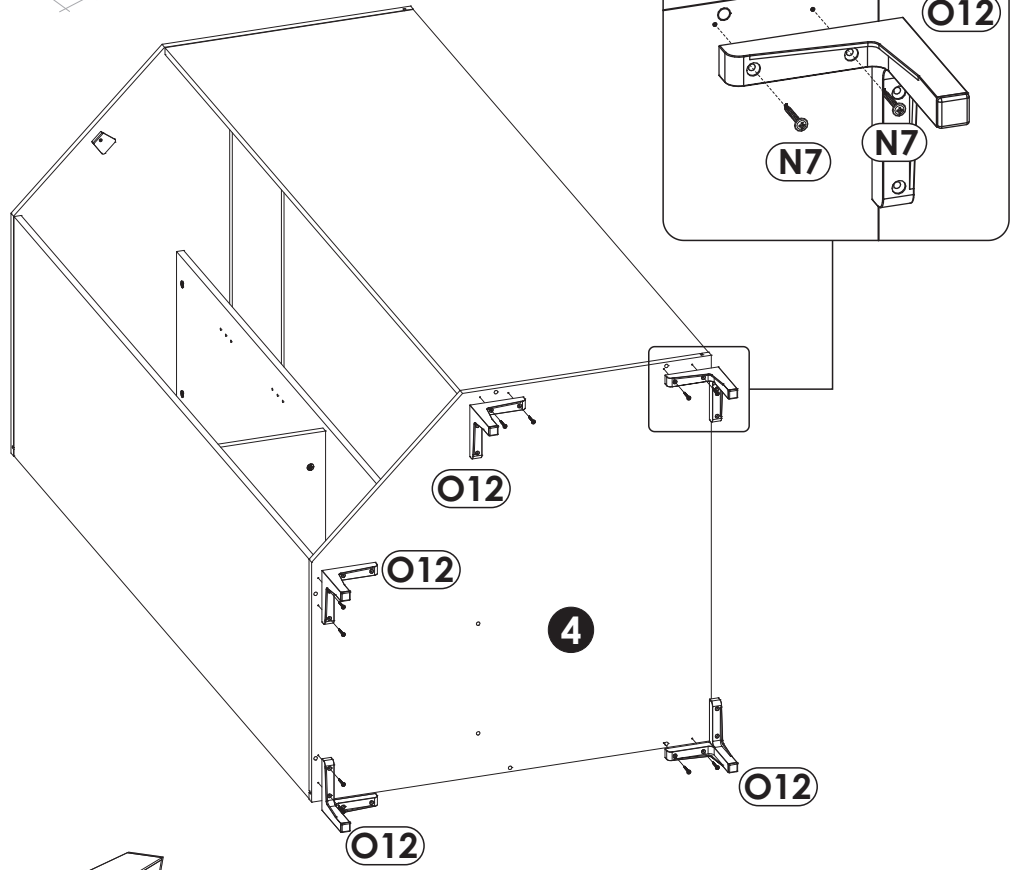
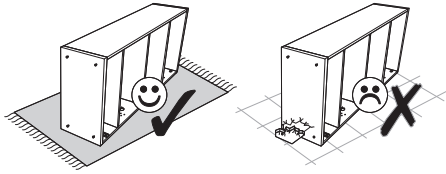
16 ▶



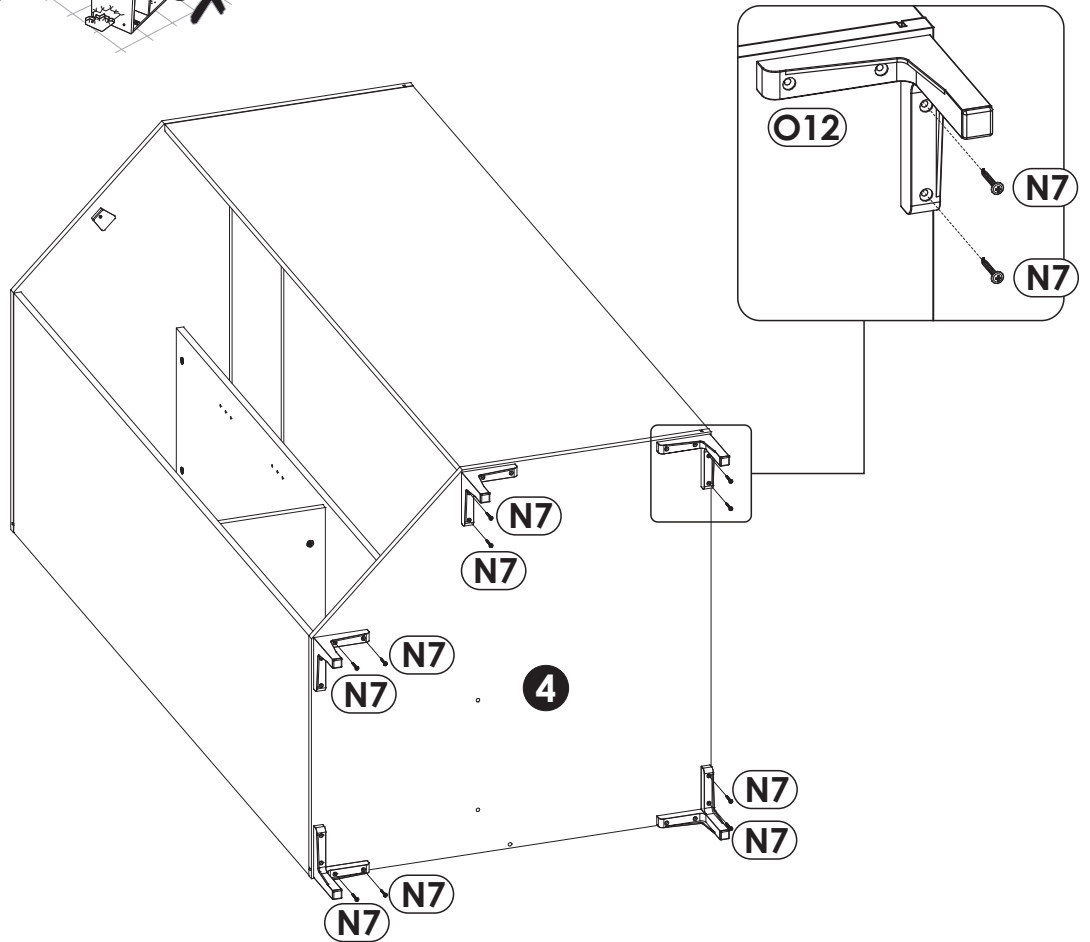
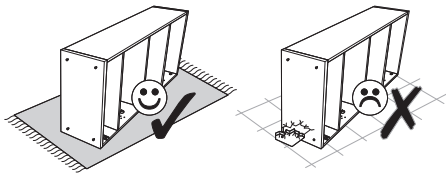
17 ▶



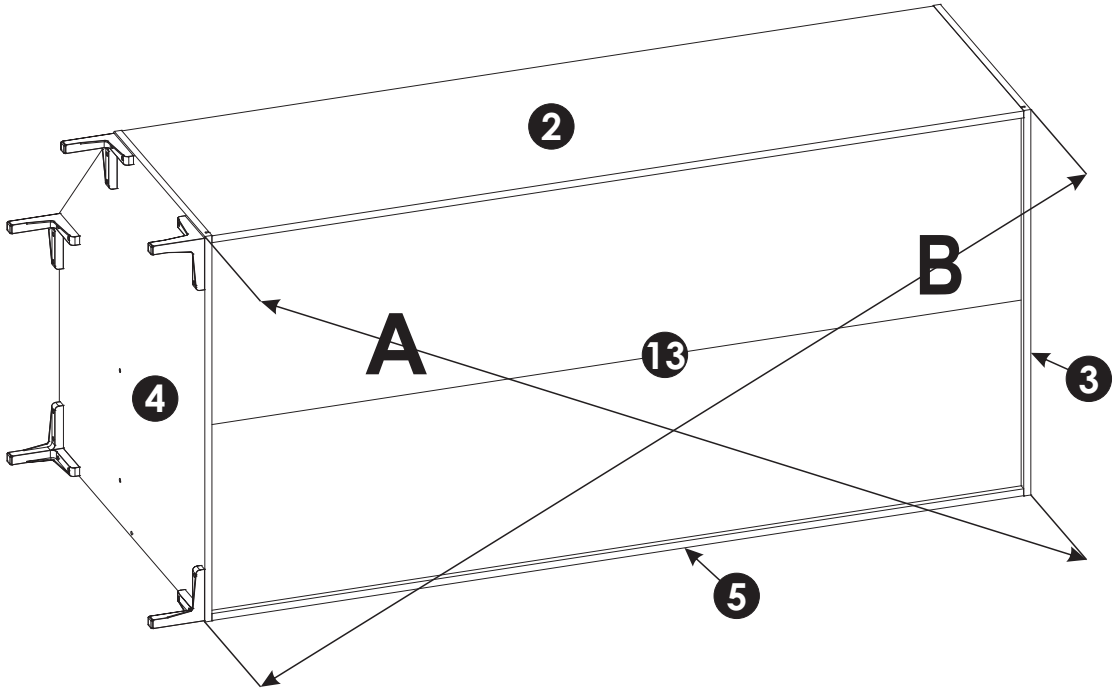
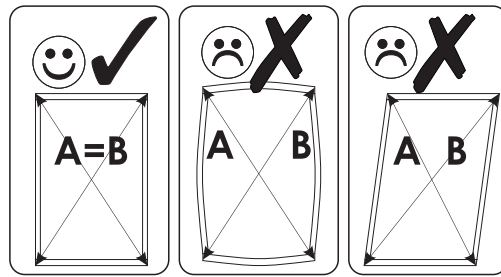
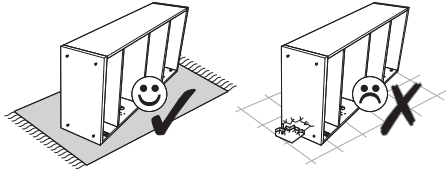
18 ▶



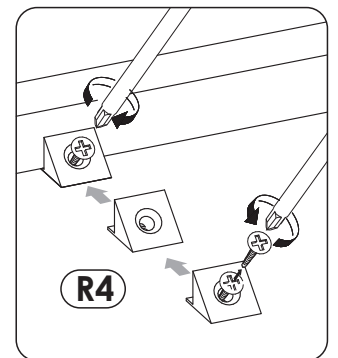
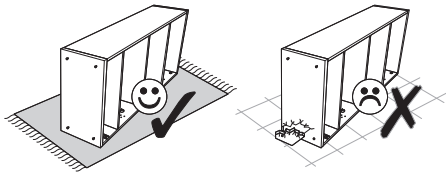
19 ▶



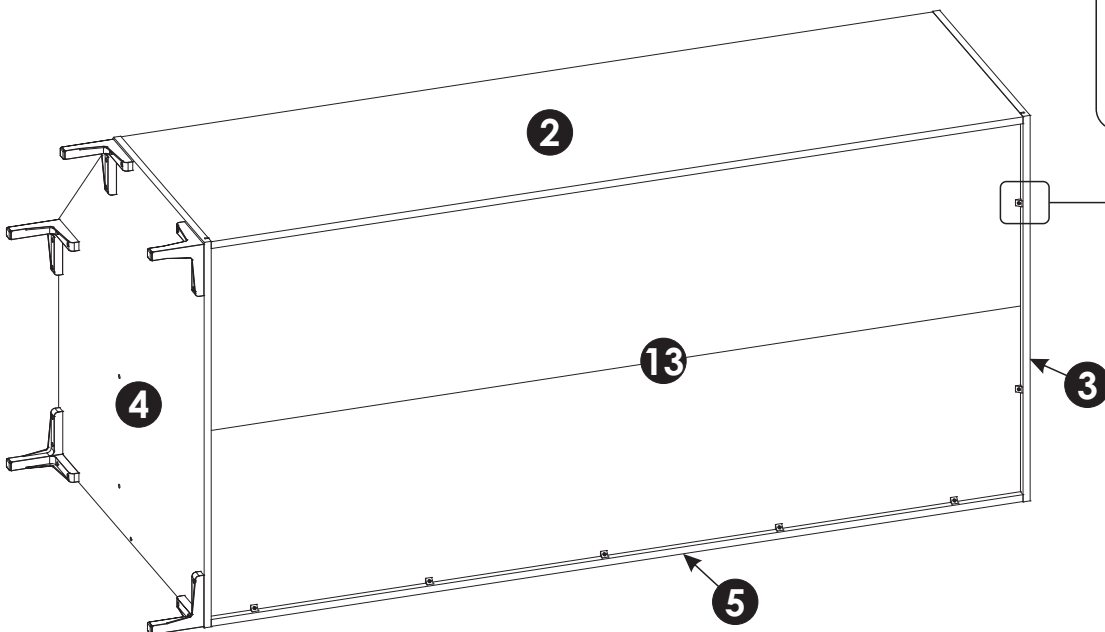
20 ▶



21 ▶

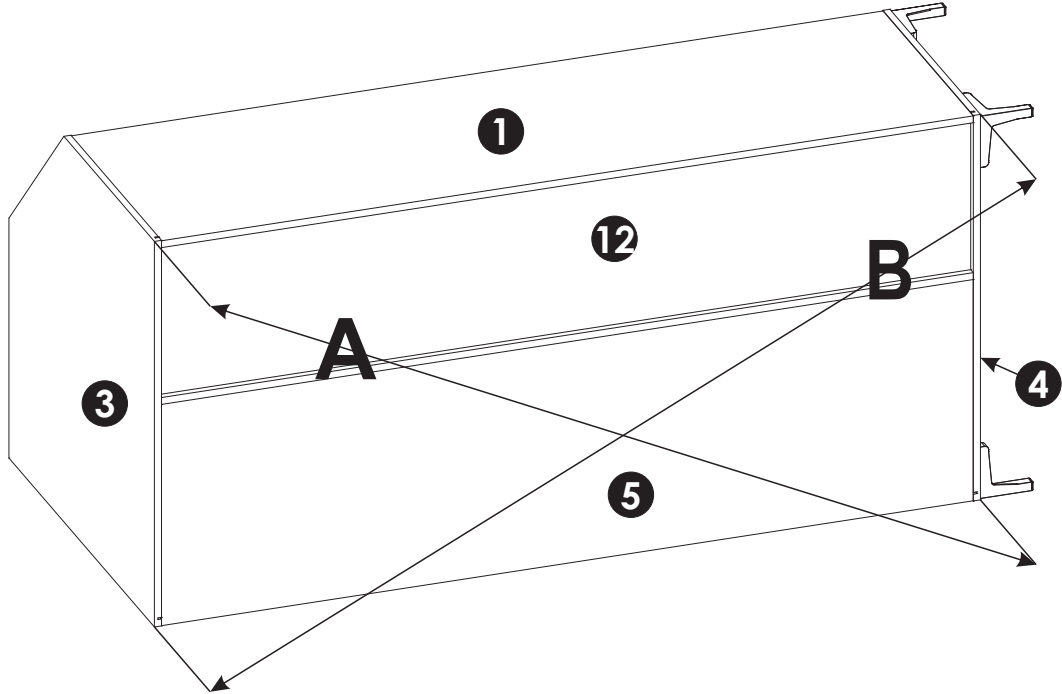
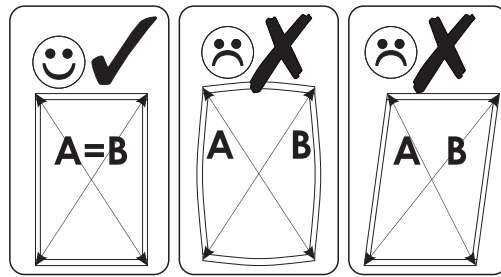
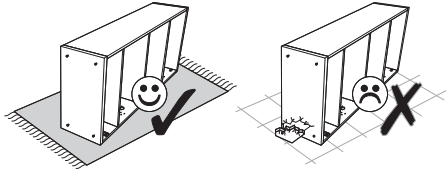


x14

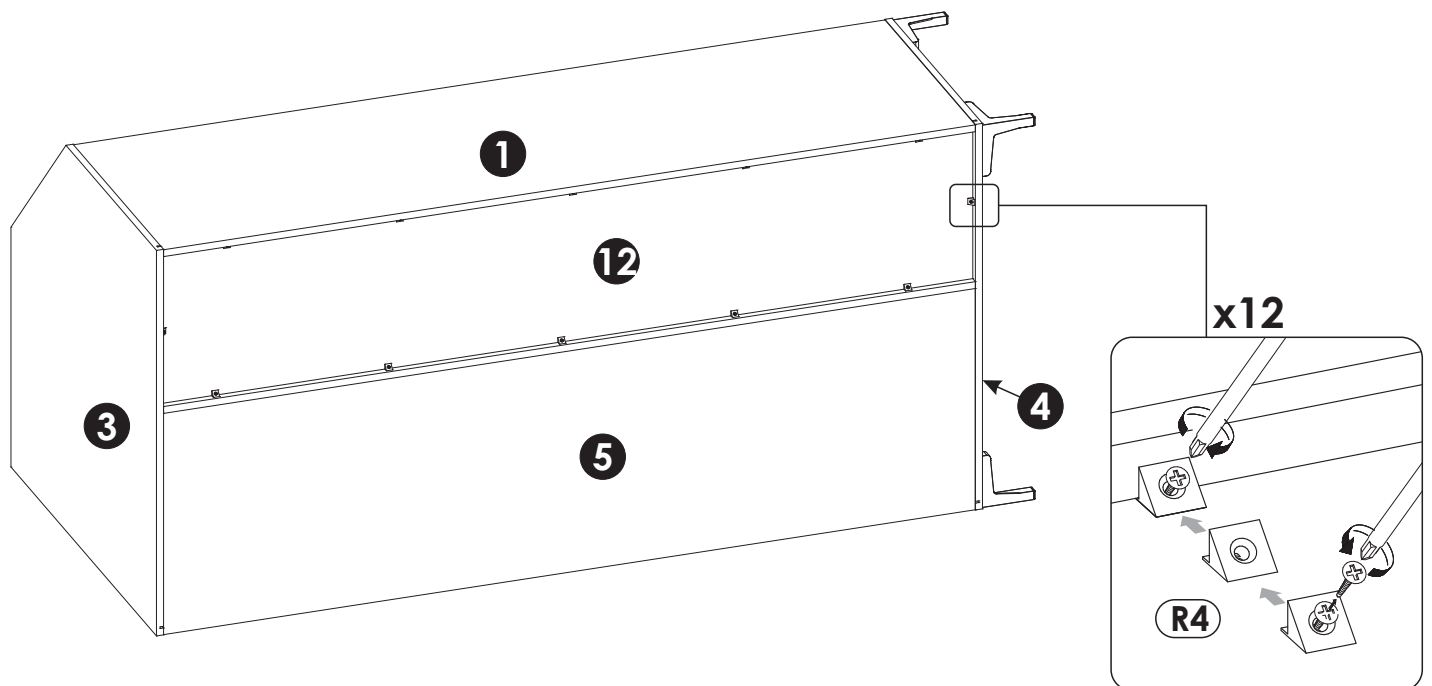
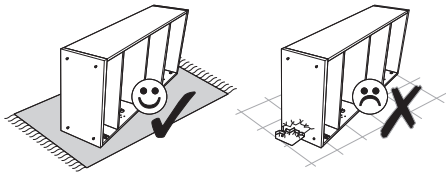




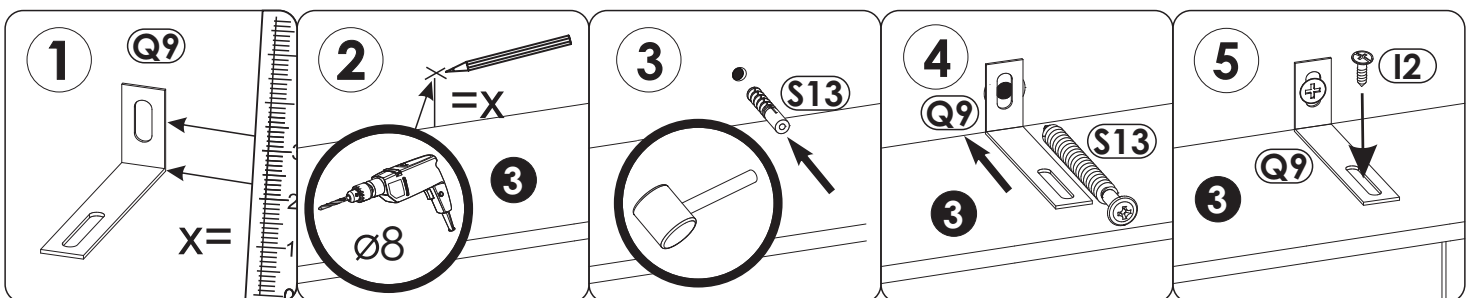
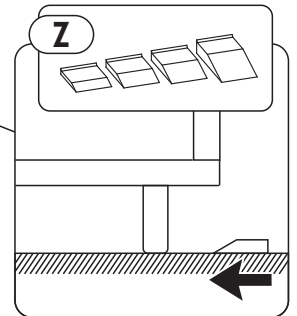
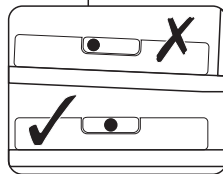
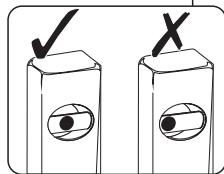
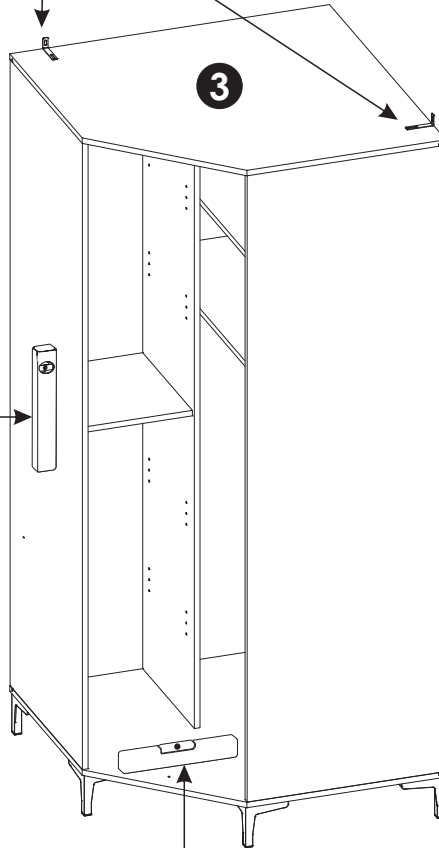
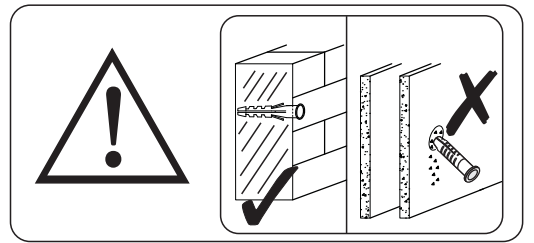
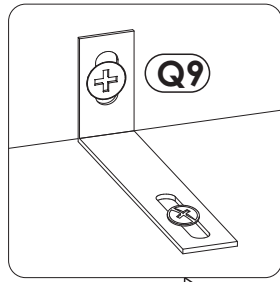
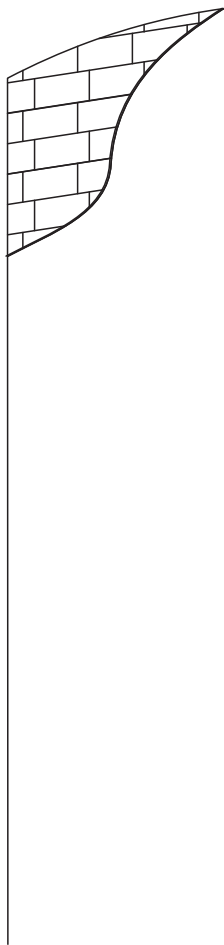
22 ▶

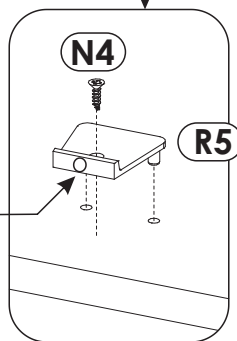
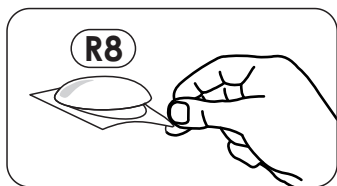
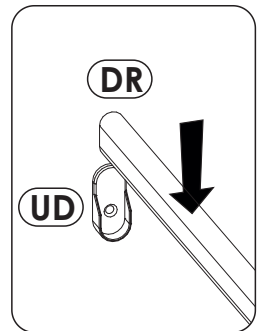
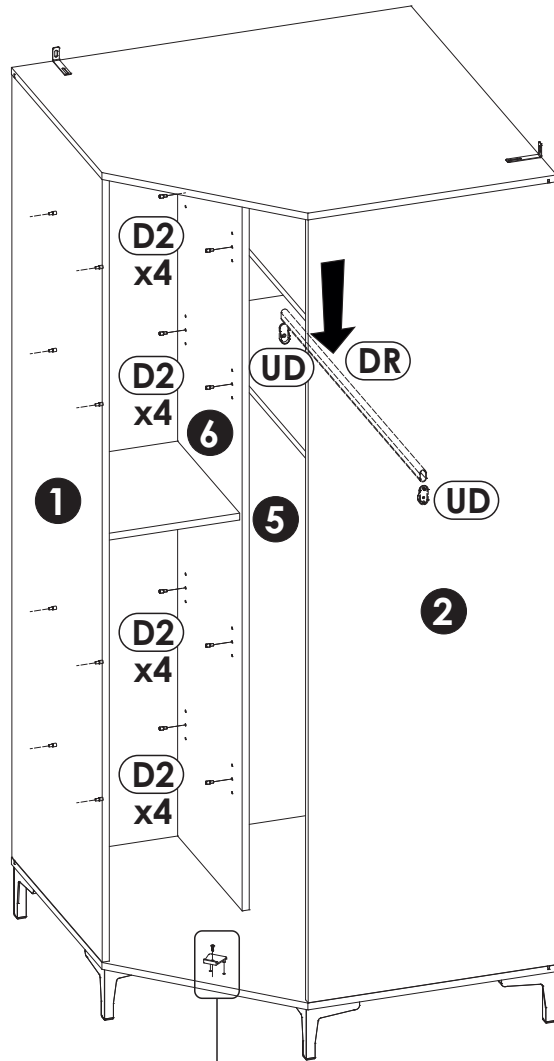
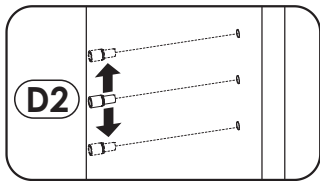


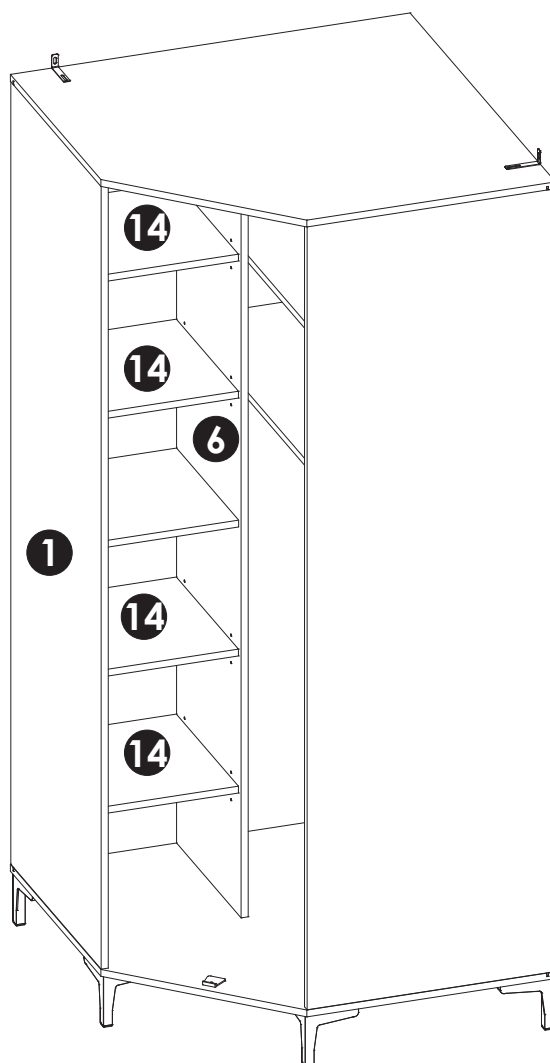
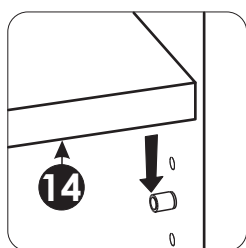
23 ▶



24 ▶



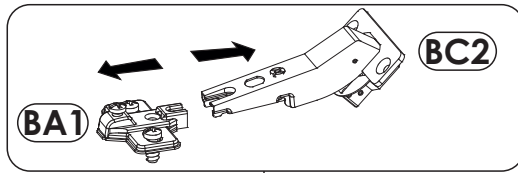




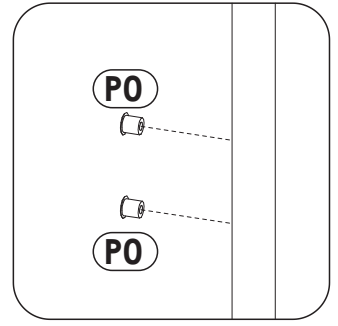
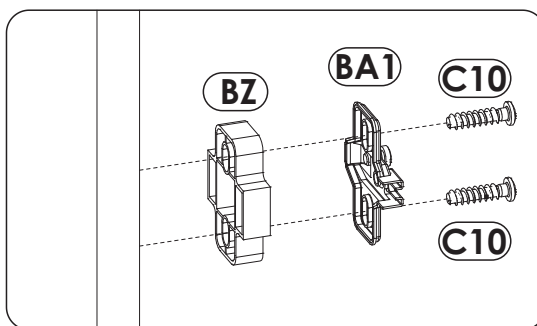
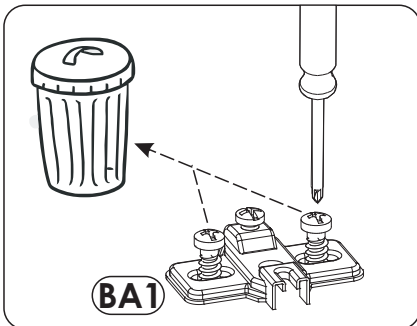
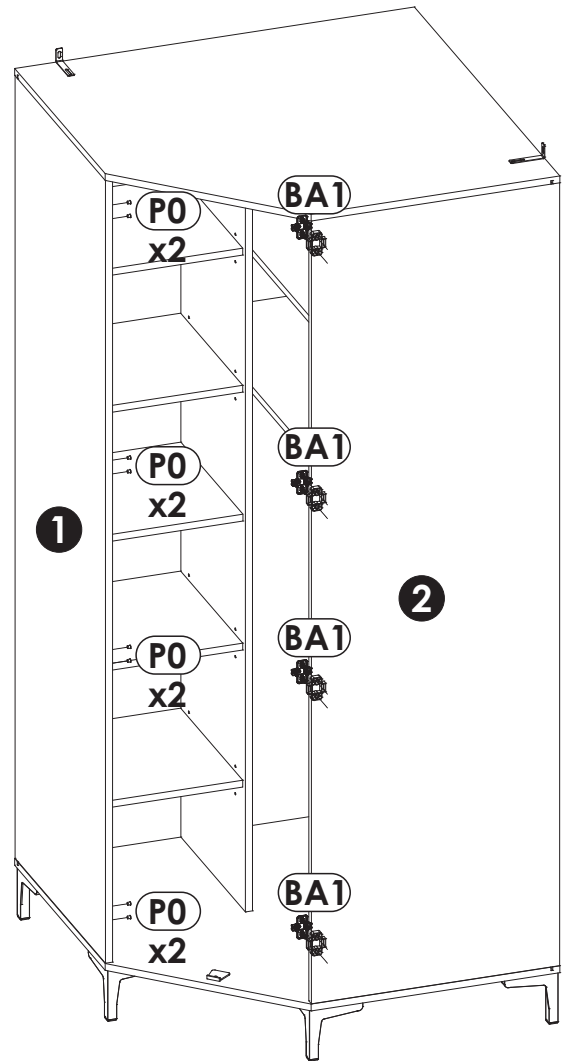
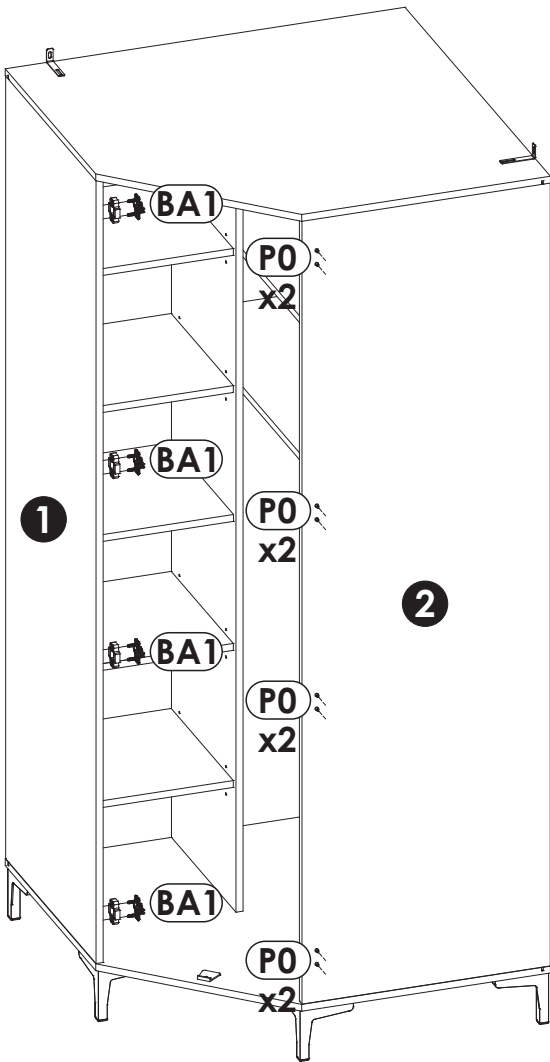
27 ▶



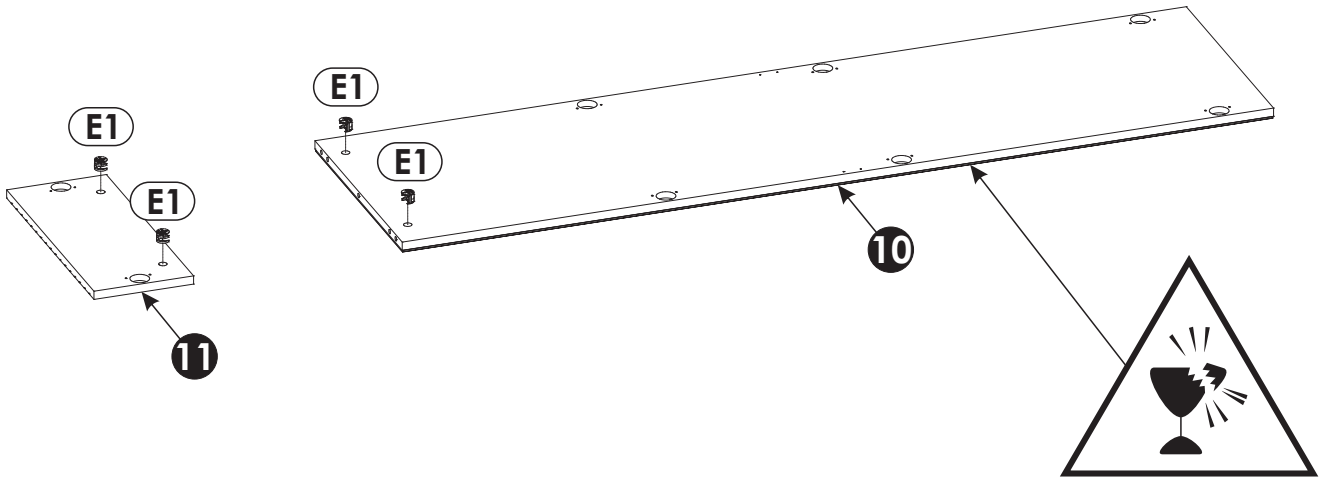
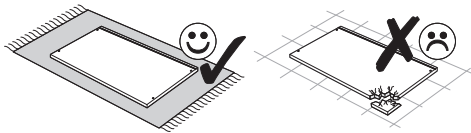
L



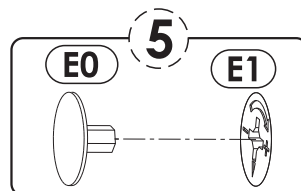
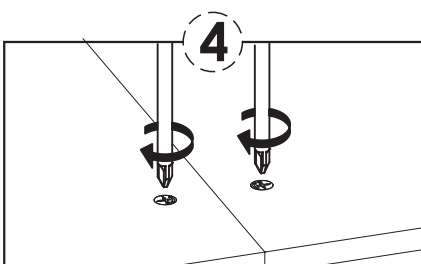
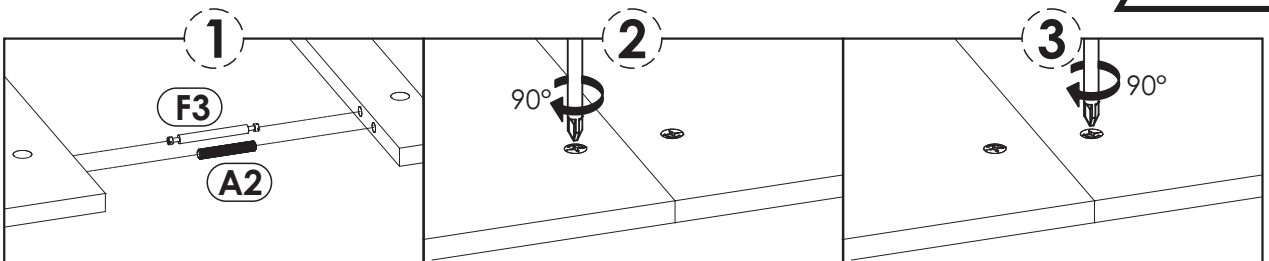
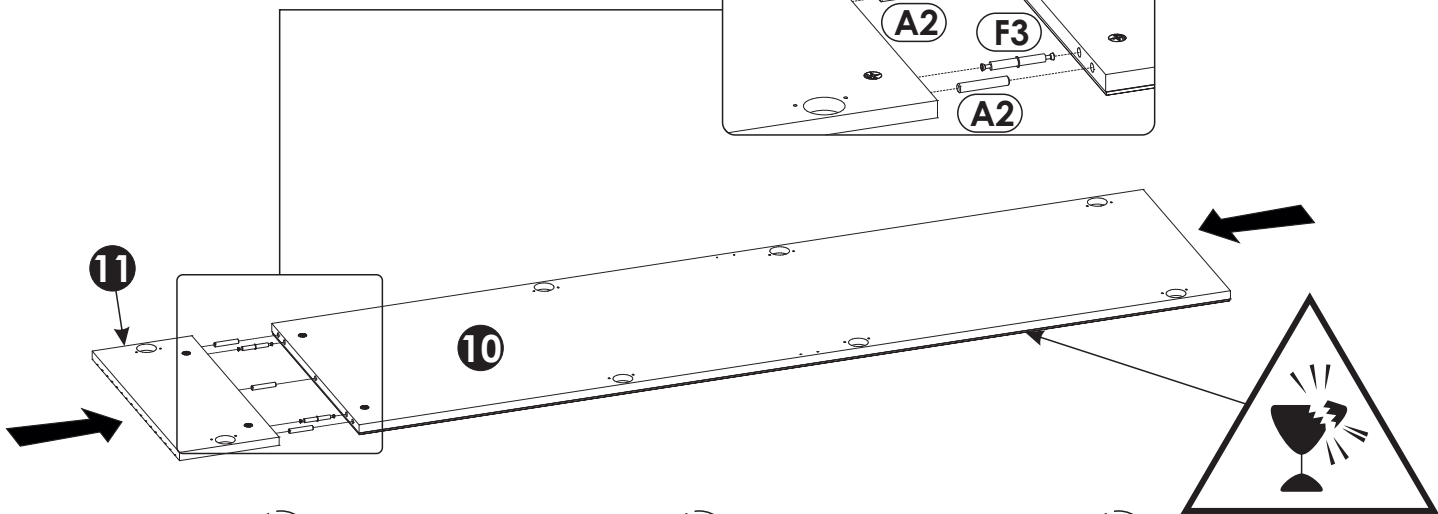
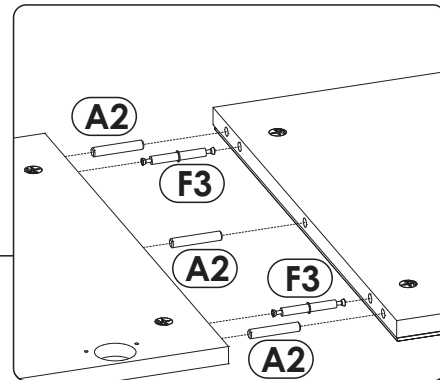
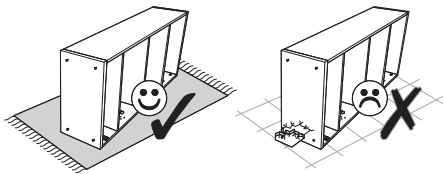
R



28 ▶

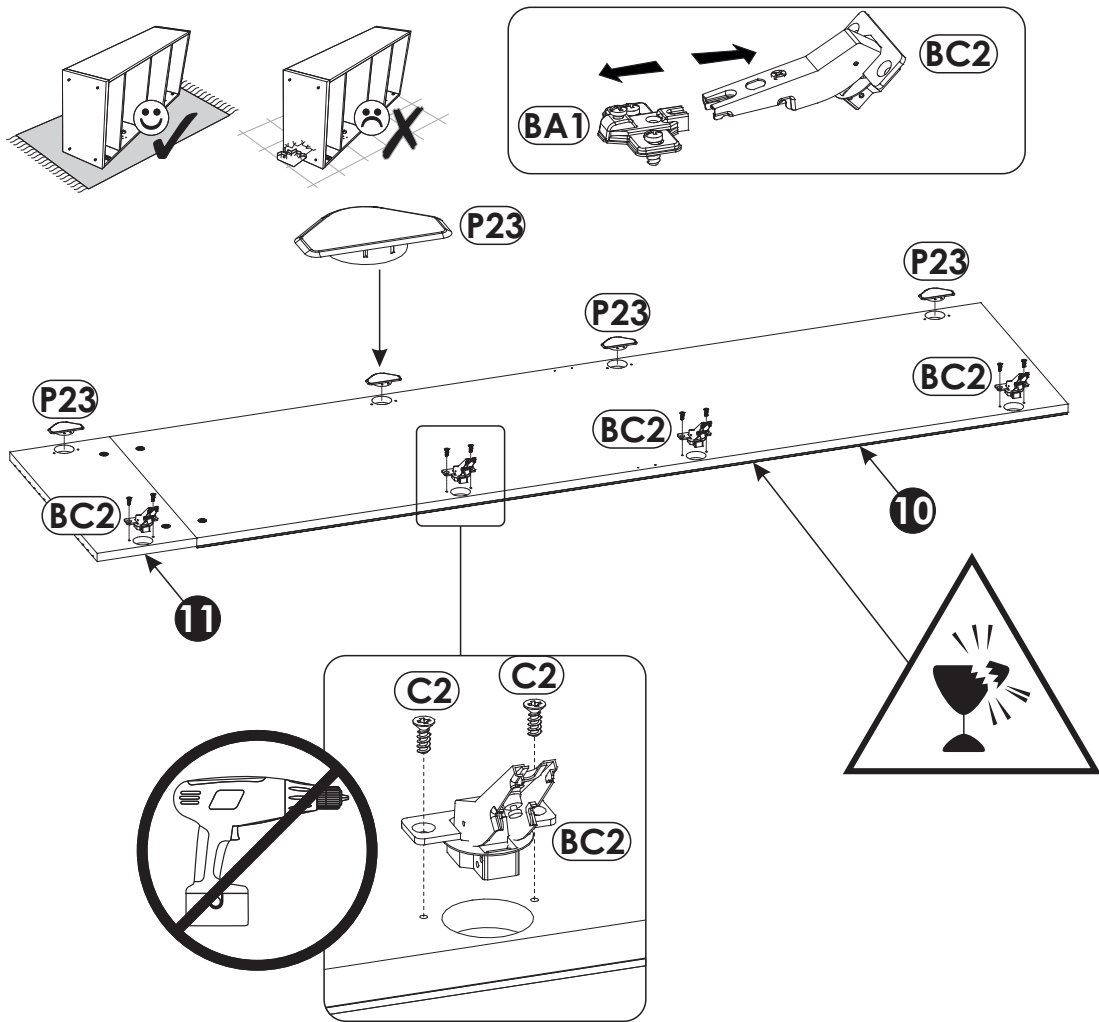


29 ▶

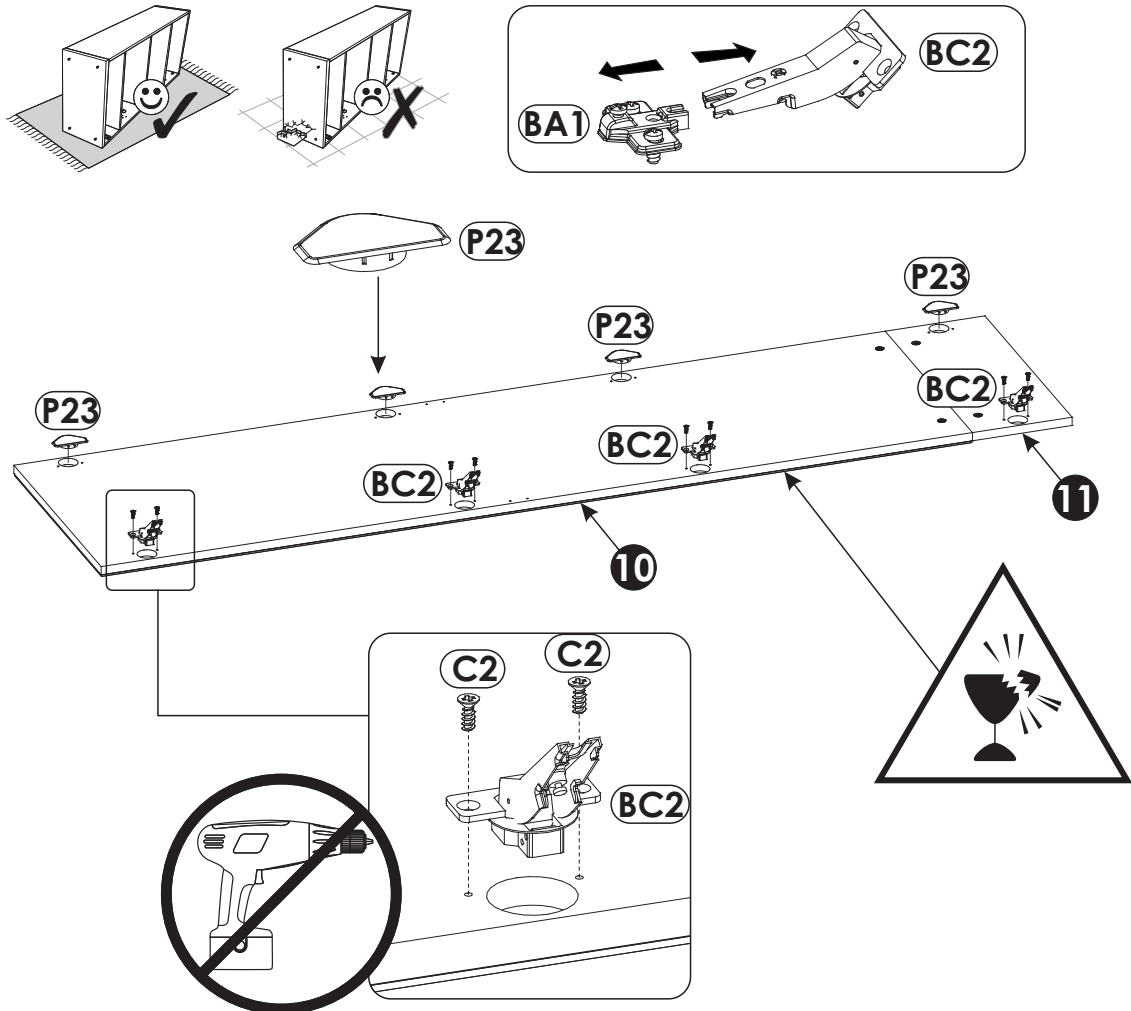


30 ▶

L

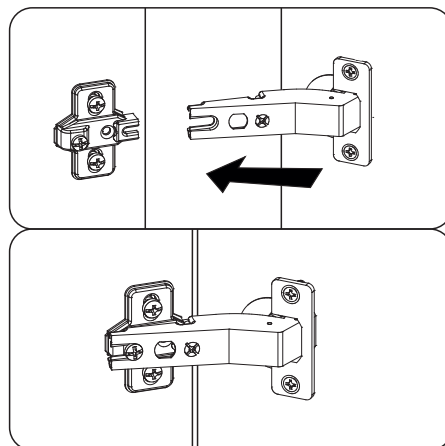
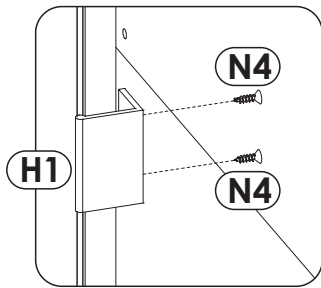
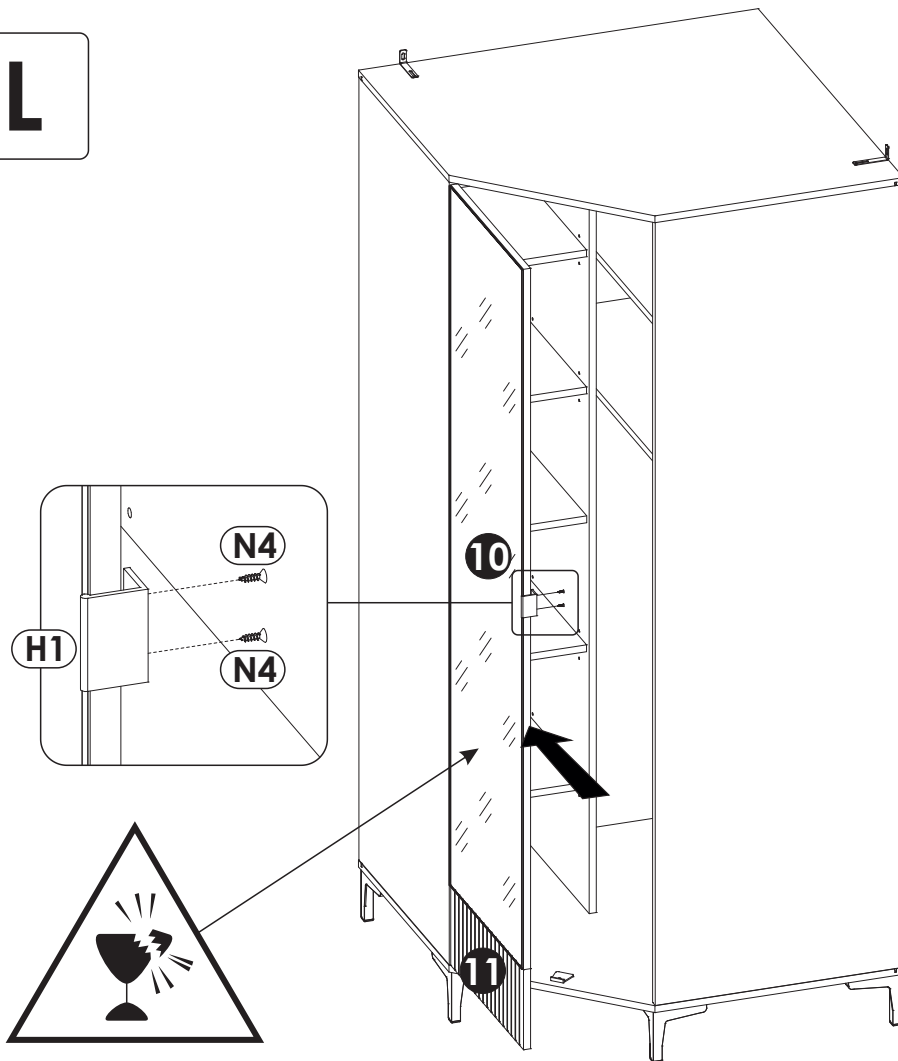


R



31 ▶

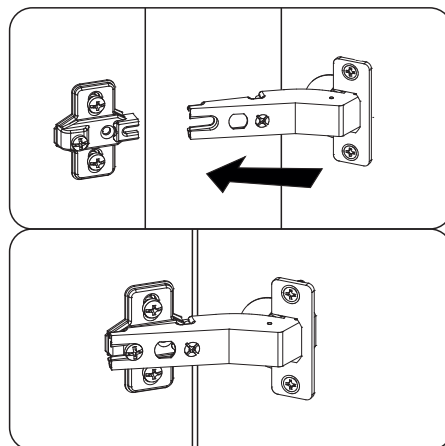
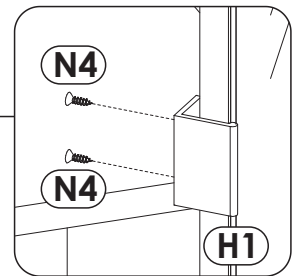
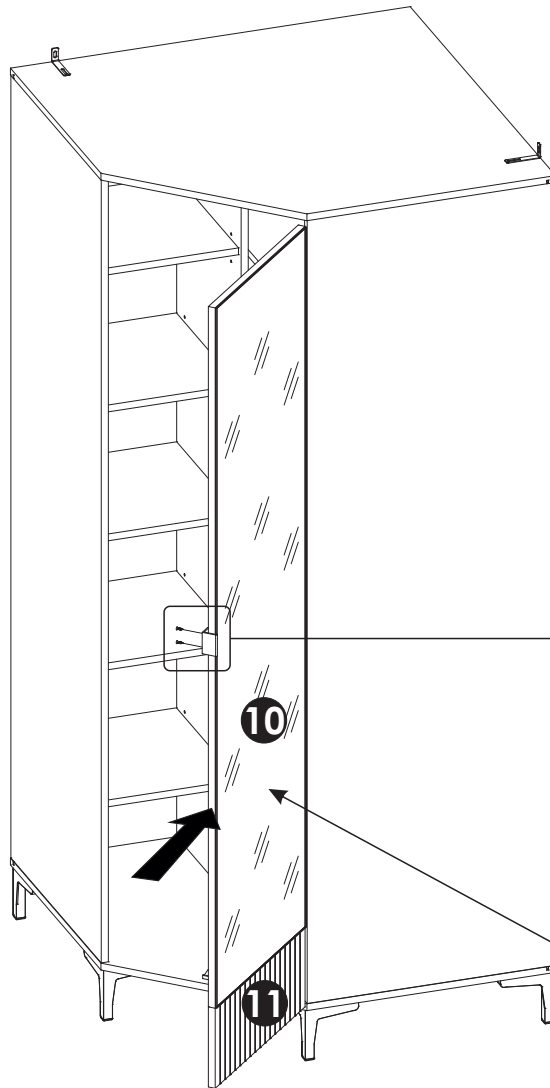
L



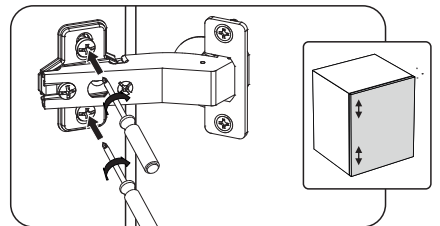
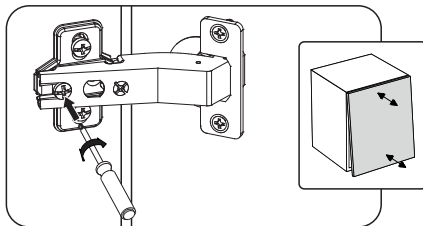
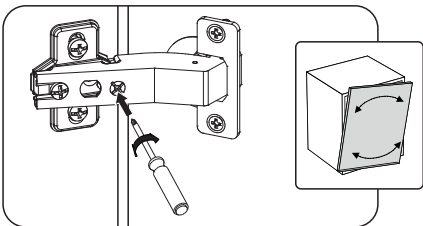
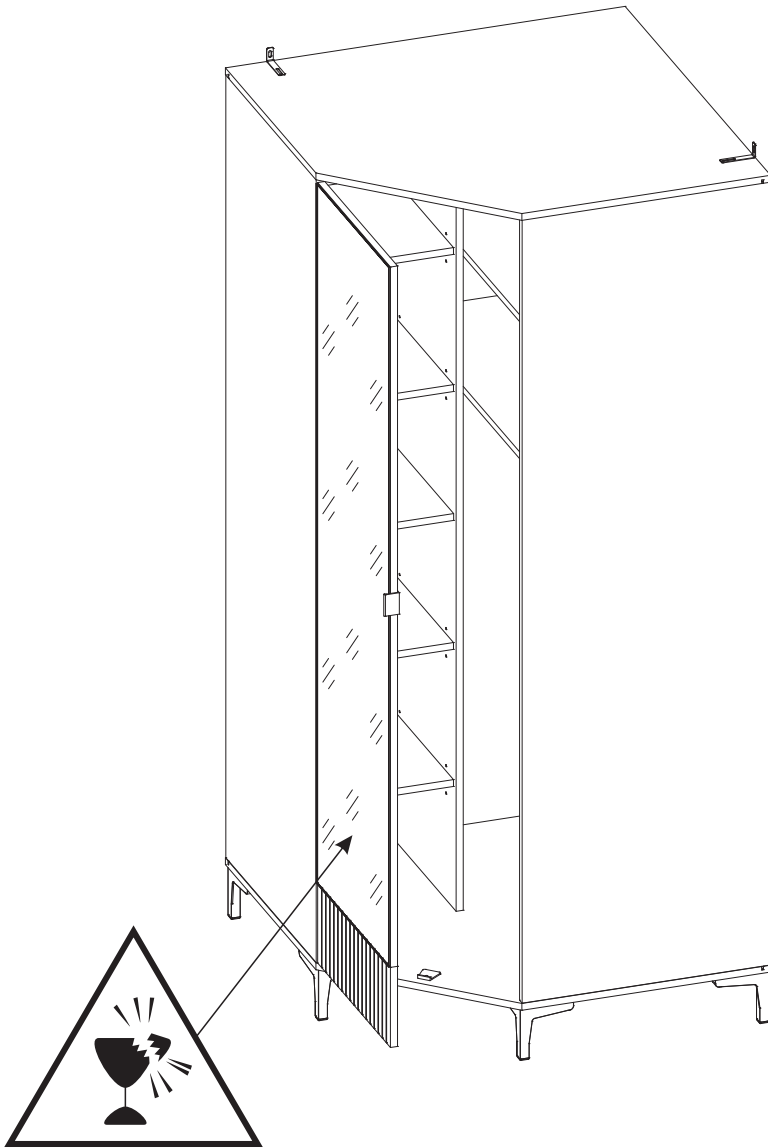


32▶

R



L



R

