
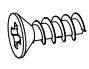
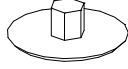

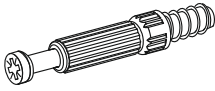

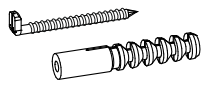
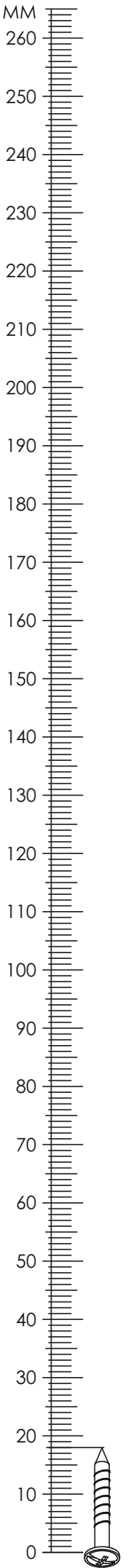
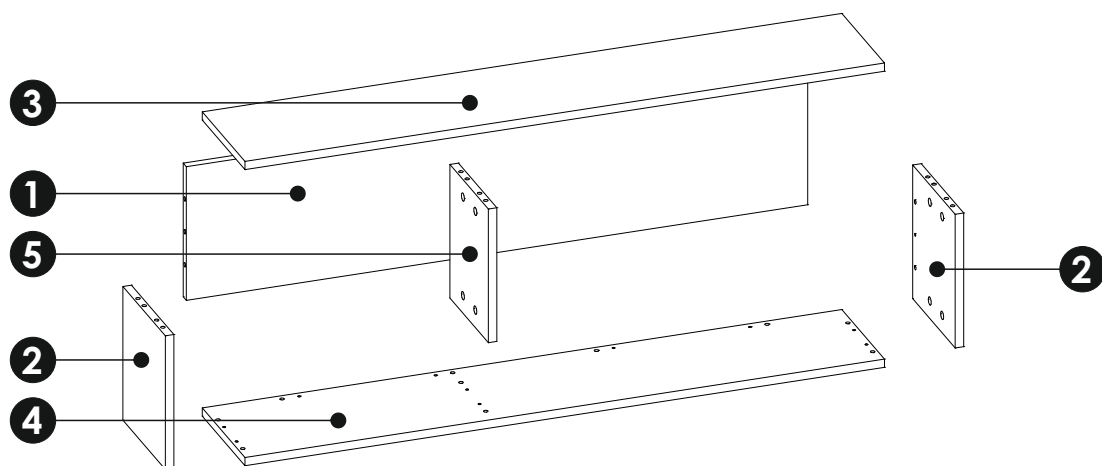
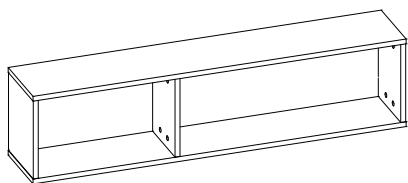
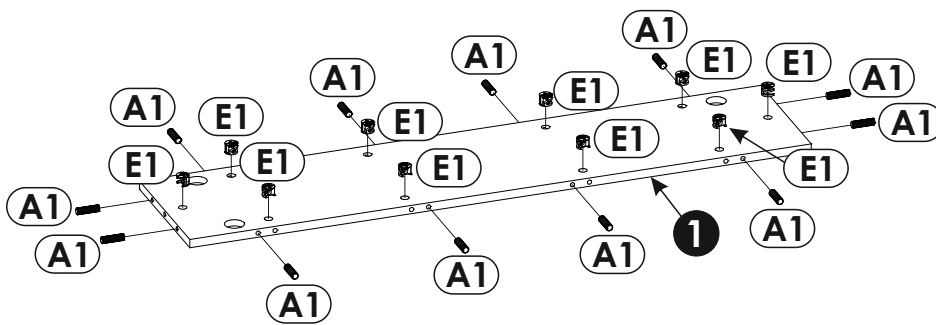
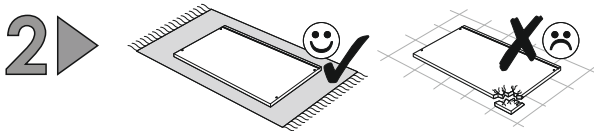
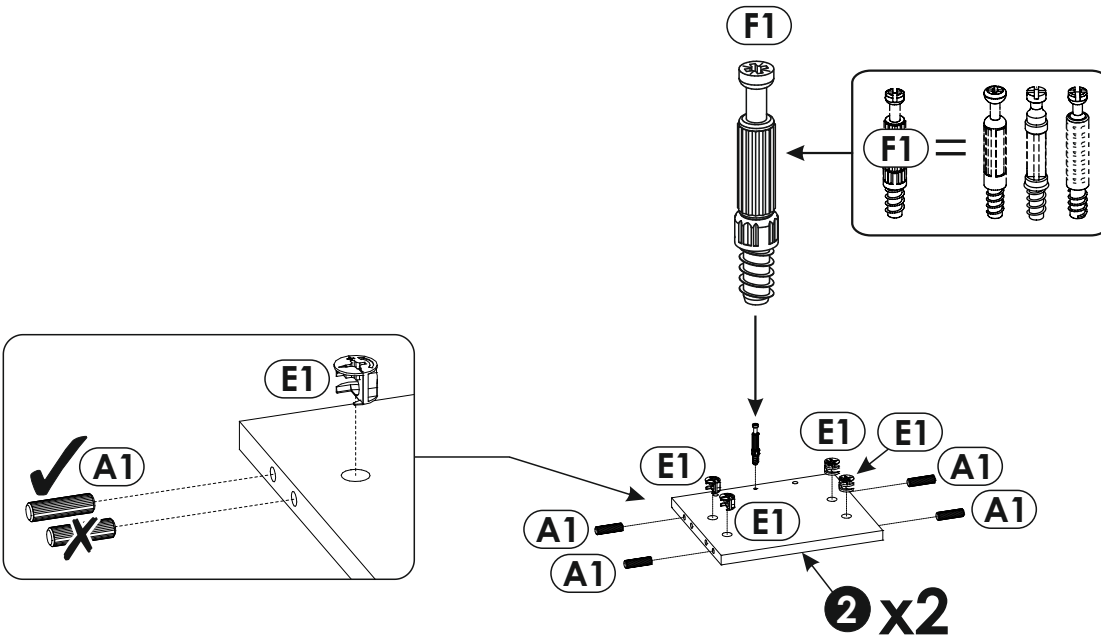
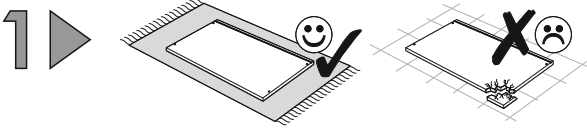


A1 8 x 35 mm x24 	C2 5 x 13 mm x4 	E0 Ø16 x12 
E1 15 x 12 mm x22 	F1 6 x 34 mm x22 	P1 x2 
Y2 x2  Ø10		

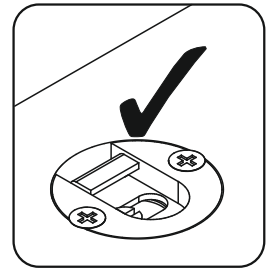
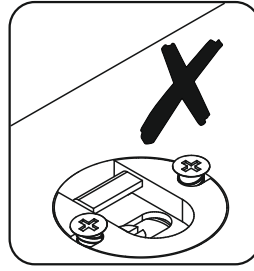
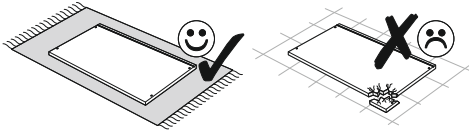




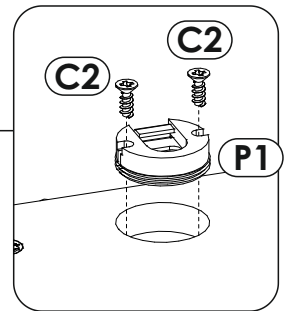
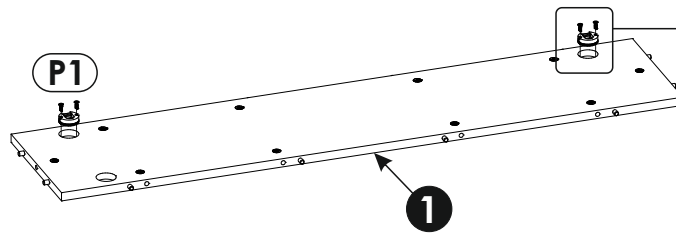
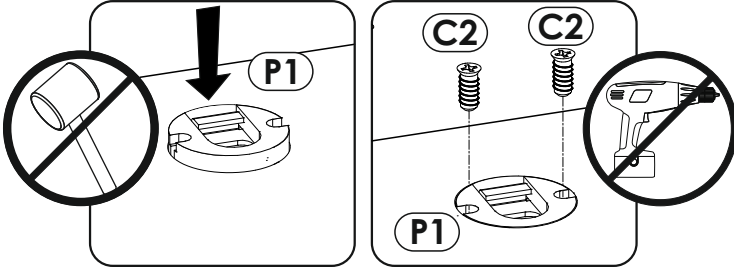
1	1166	260	16	x1	1/1
2	260	219	16	x2	1/1
3	1200	220	16	x1	1/1
4	1200	220	16	x1	1/1
5	260	198	16	x1	1/1



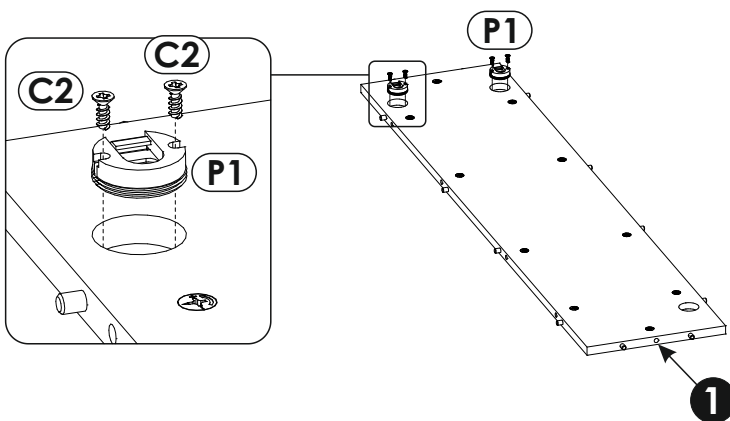
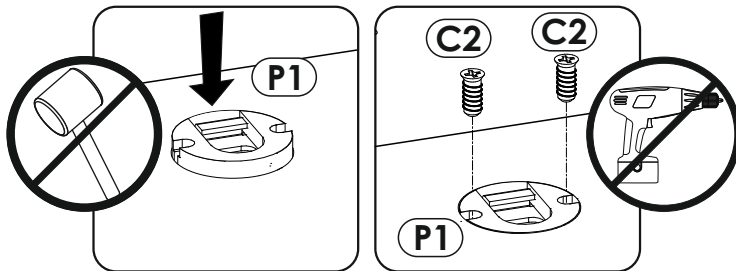
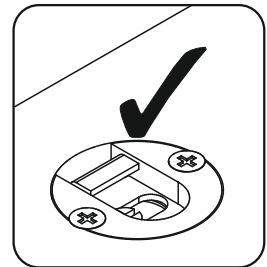
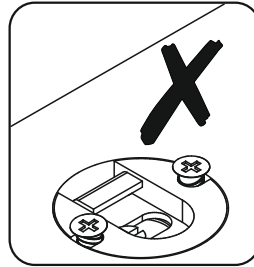
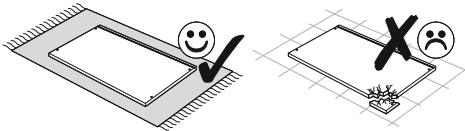
3 ▶

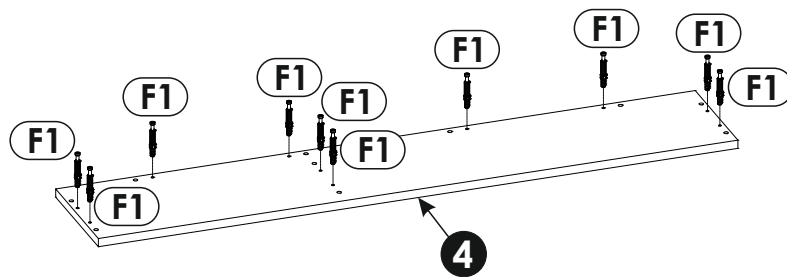
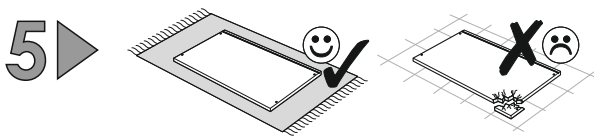
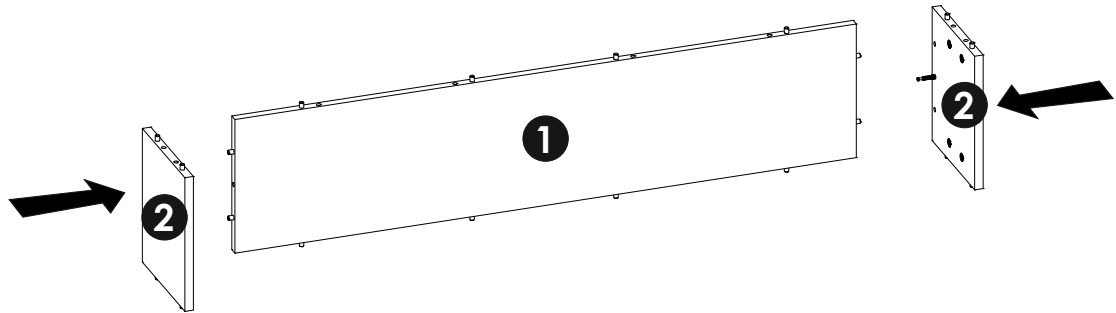
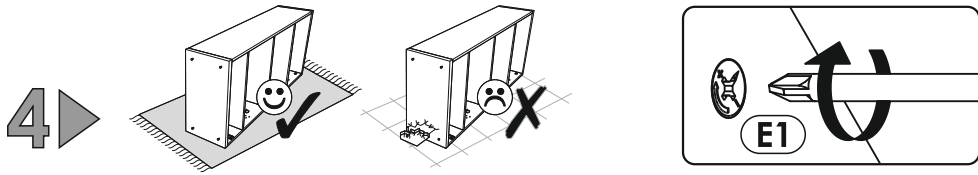


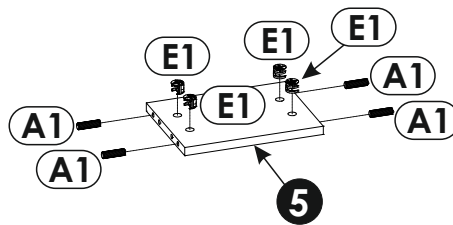
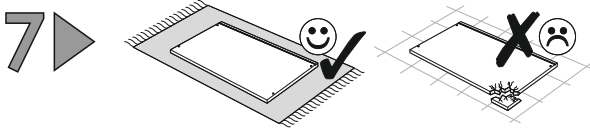
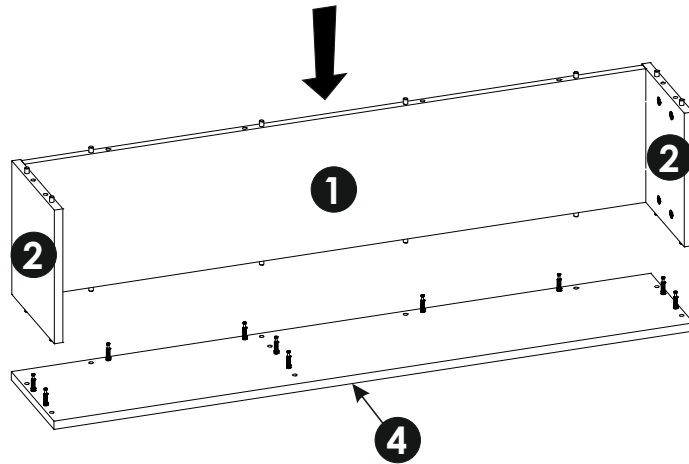
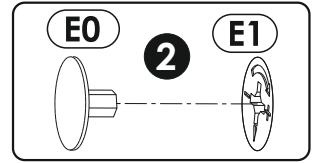
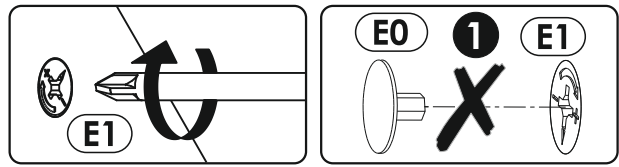
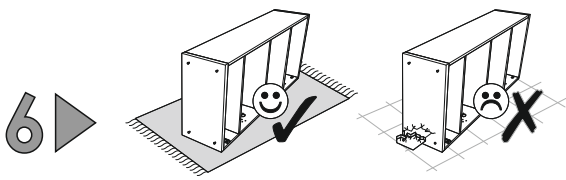
A



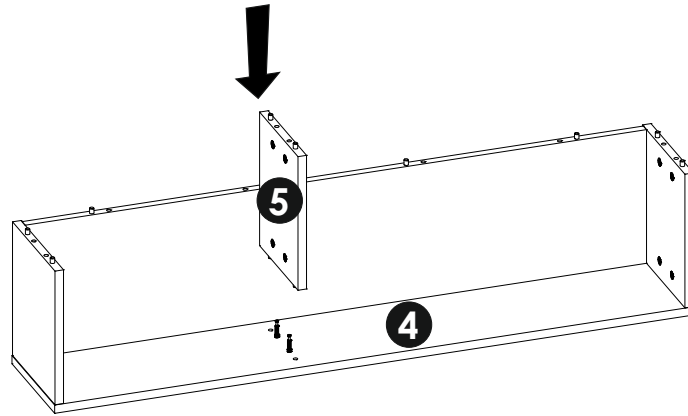
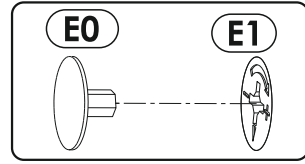
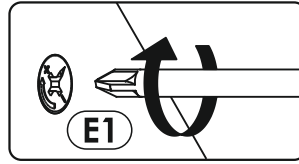
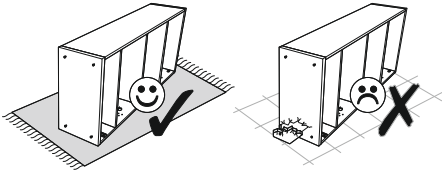
B



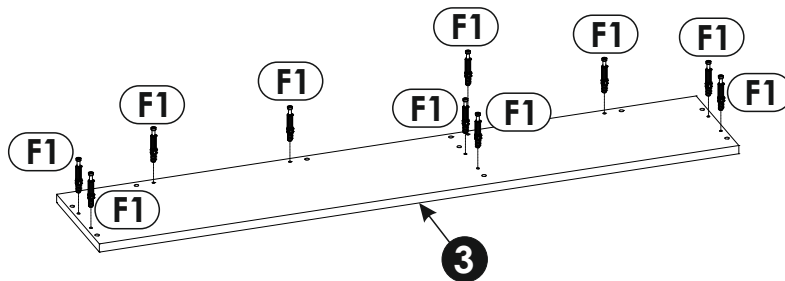
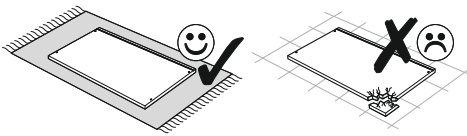




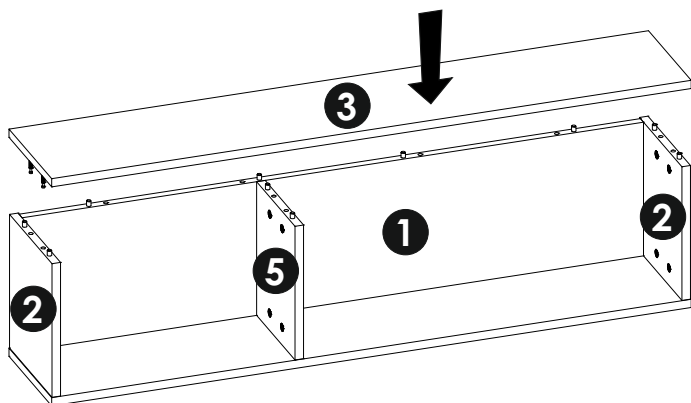
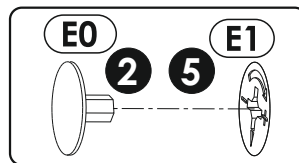
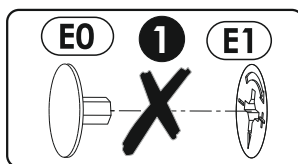
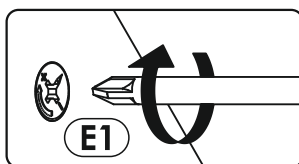
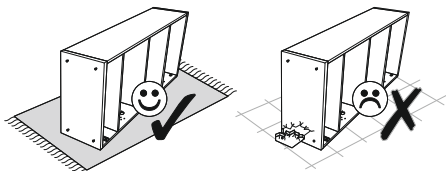
8 ▶



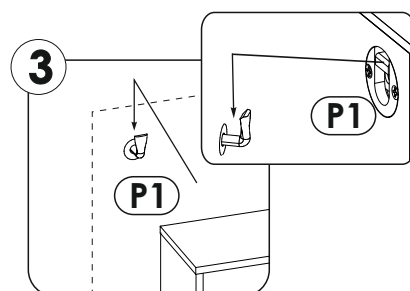
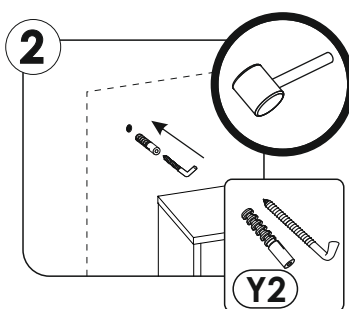
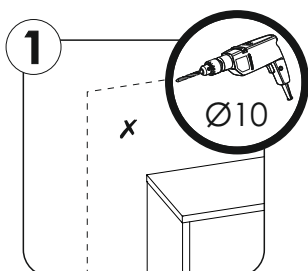
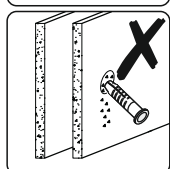
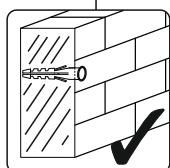
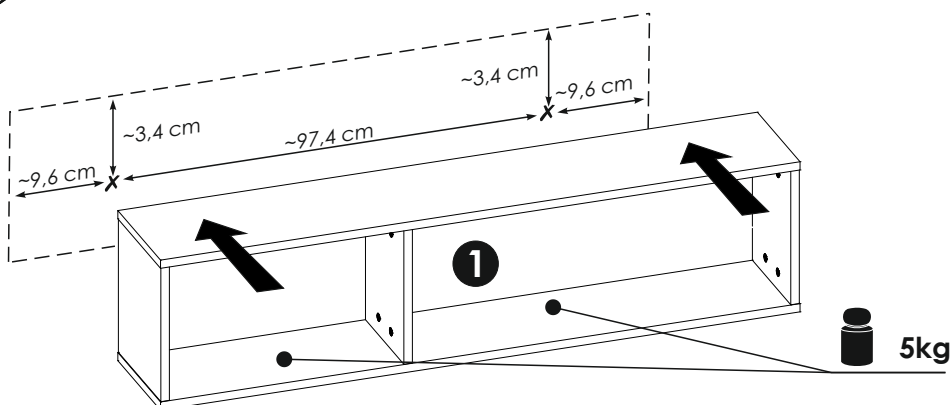
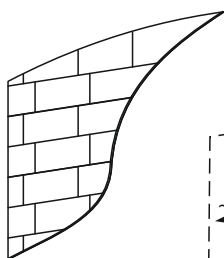
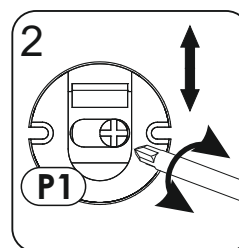
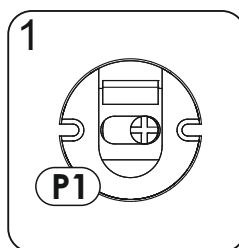
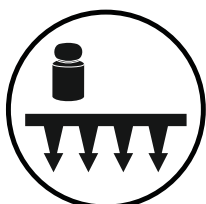
9 ▶

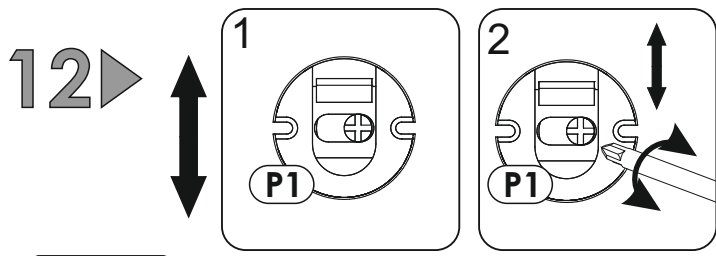


10 ▶



11 ▶





B

