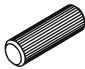
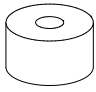
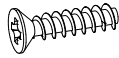
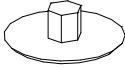

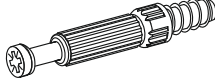

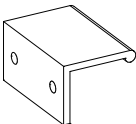
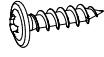
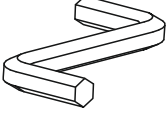




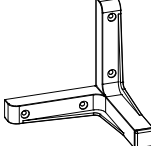
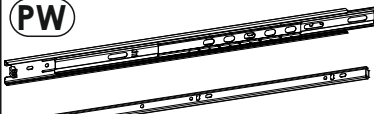
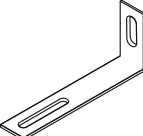
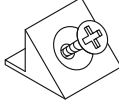
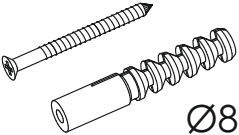
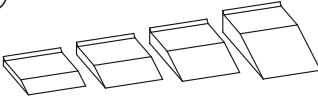
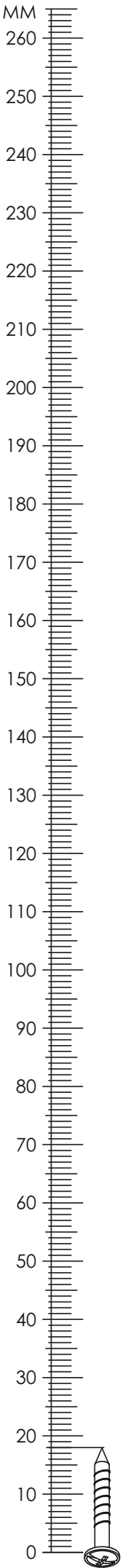
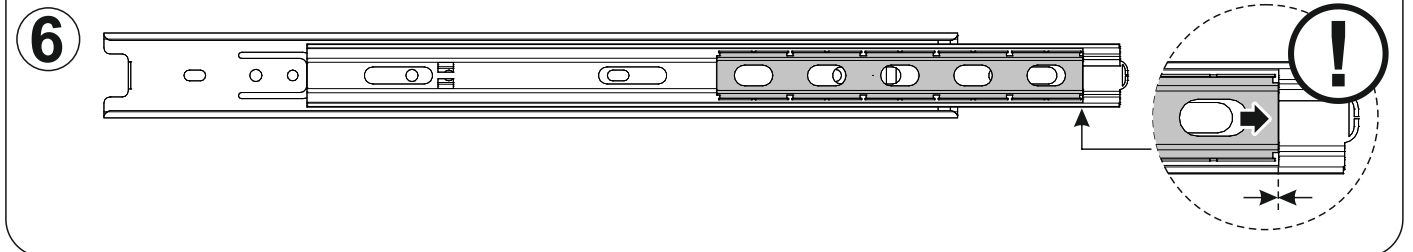
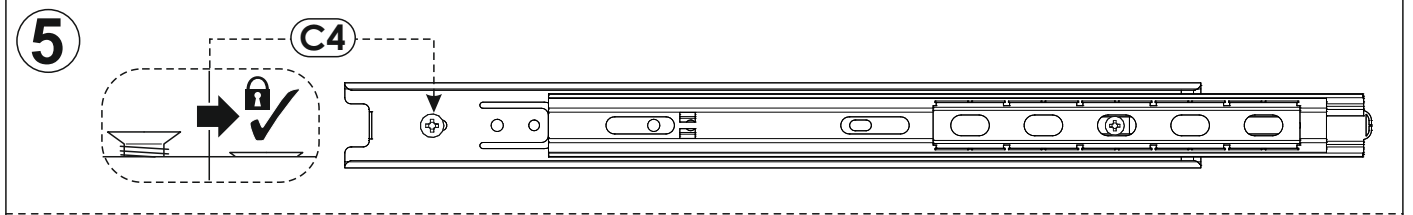
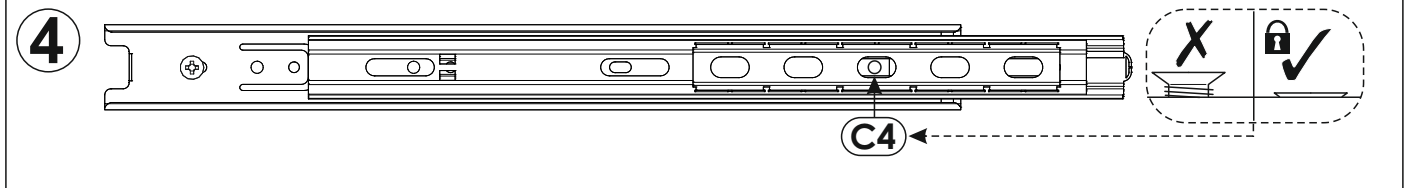
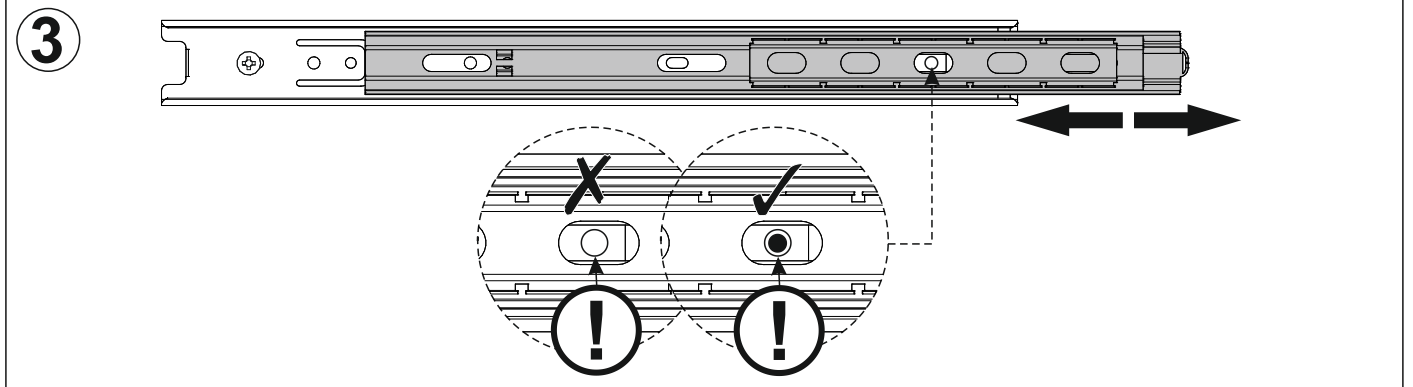
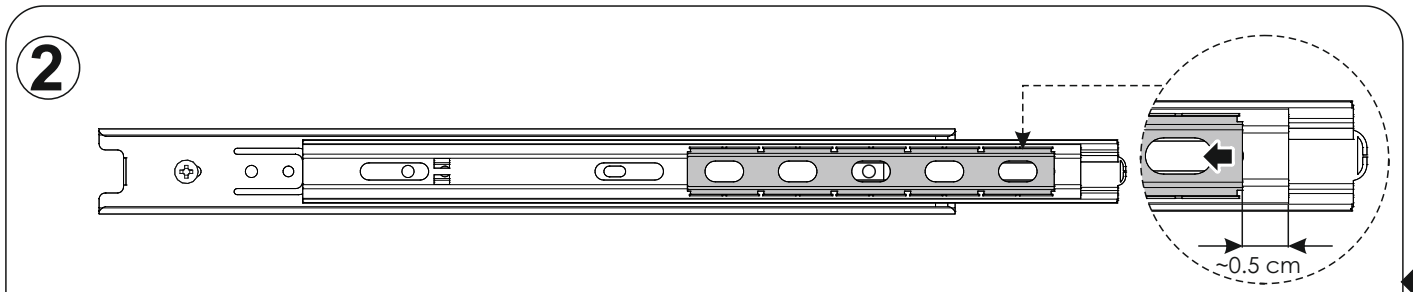
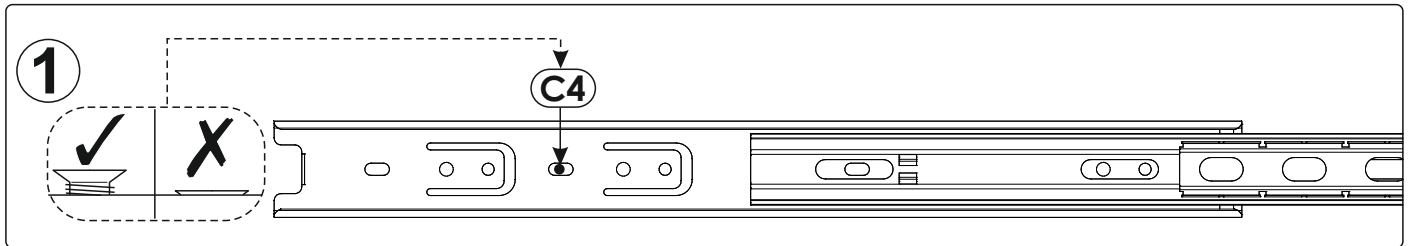
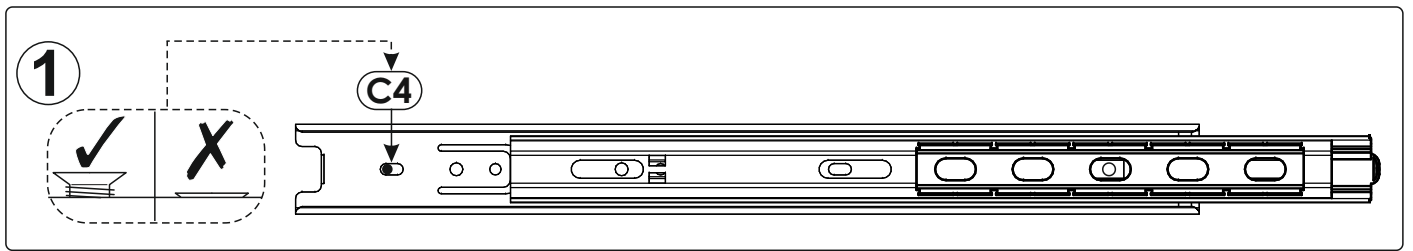
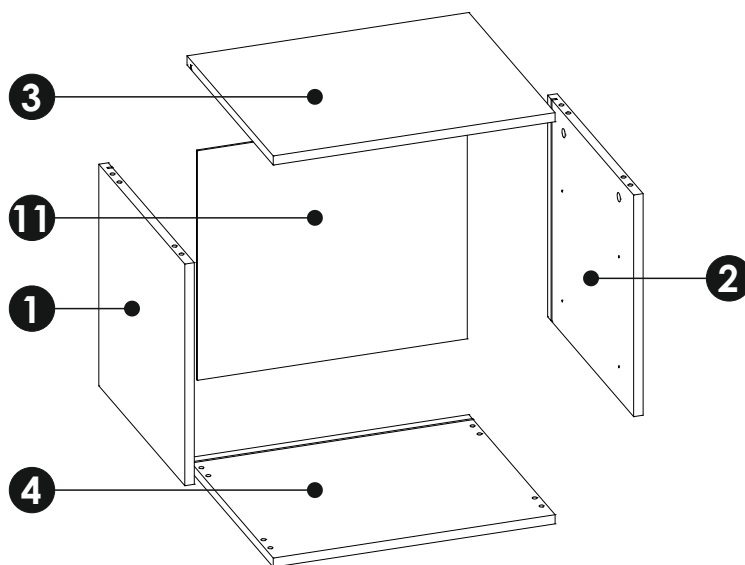
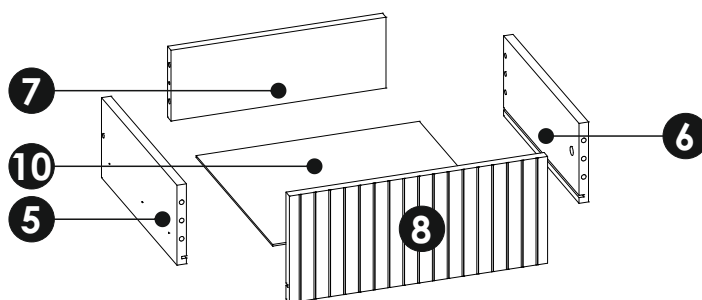
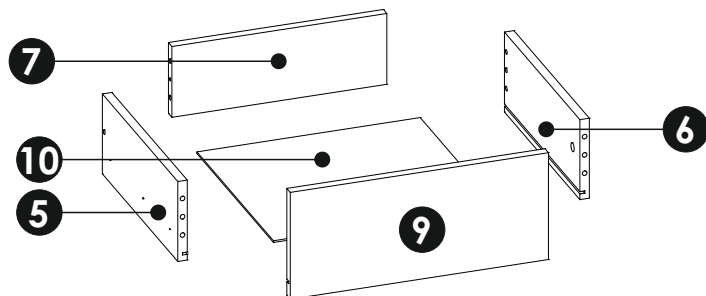




A1 8 x 35 mm x24 	BD H - 11 mm x8 	C4 5 x 20 mm x8 
E0 Ø16 x4 	E1 15 x 12 mm x8 	F1 6 x 34 mm x8 
G1 7 x 50 mm x8 	H1 L - 50 mm x2 	I2 4 x 16 mm x1 
M x1 	N1 3 x 16 mm x10 	N4 3,5 x 13 mm x4 
N5 3,5 x 16 mm x12 	N7 3,5 x 30 mm x16 	O12 x4 
PW L - 350 mm x2 	Q9 x1 	R4 x6 
S13 x1 	Z x1 	

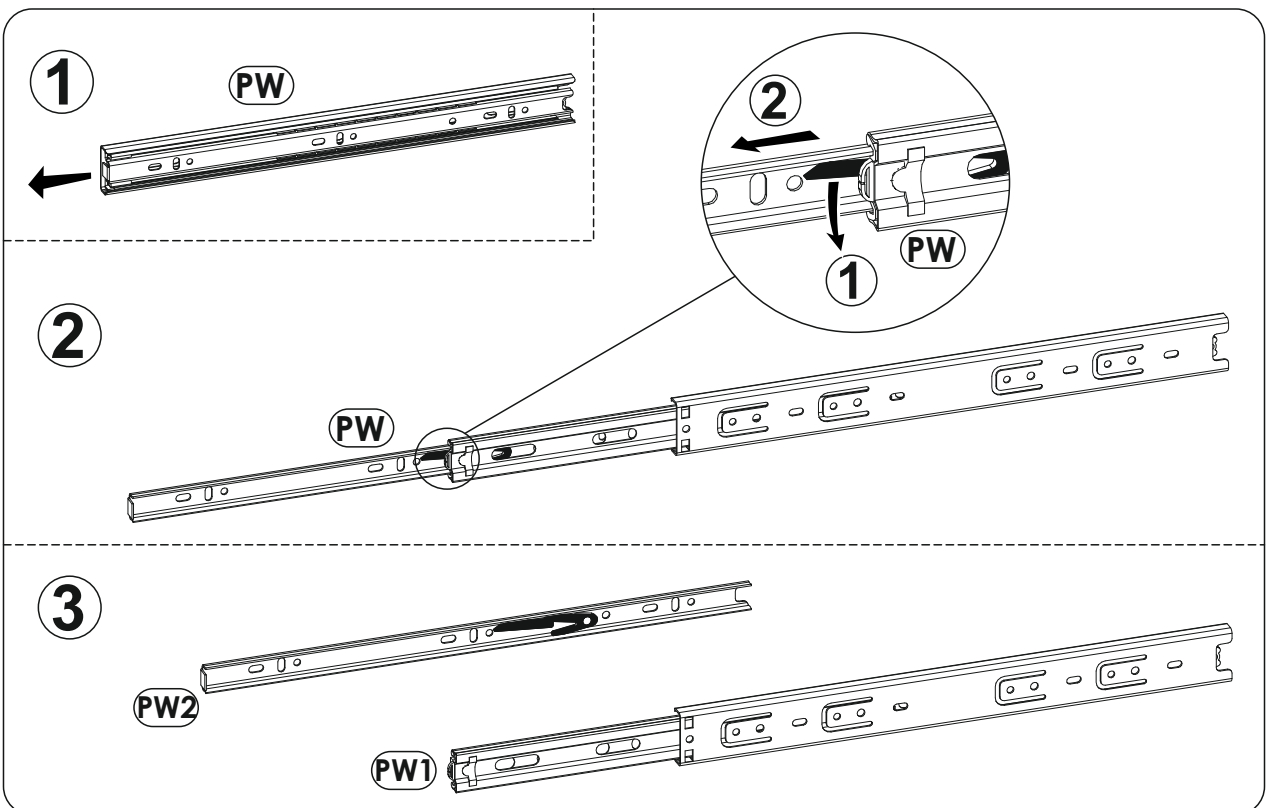
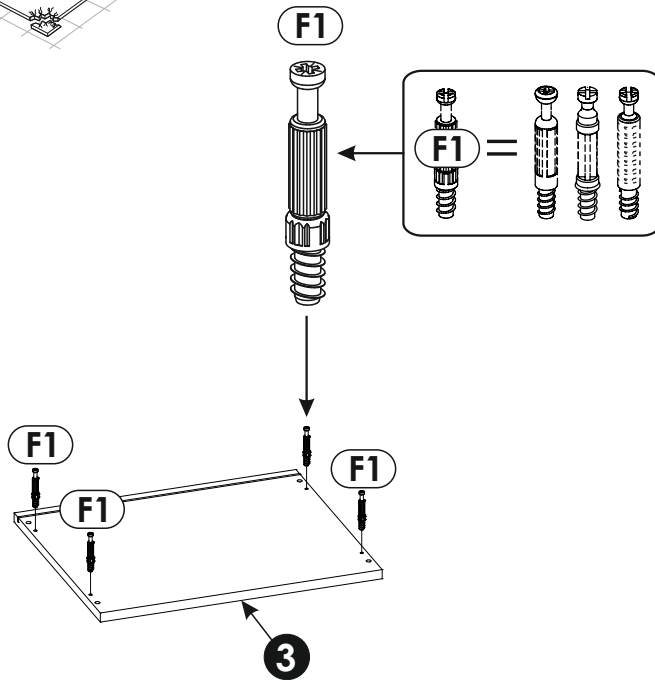
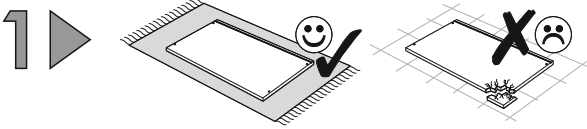
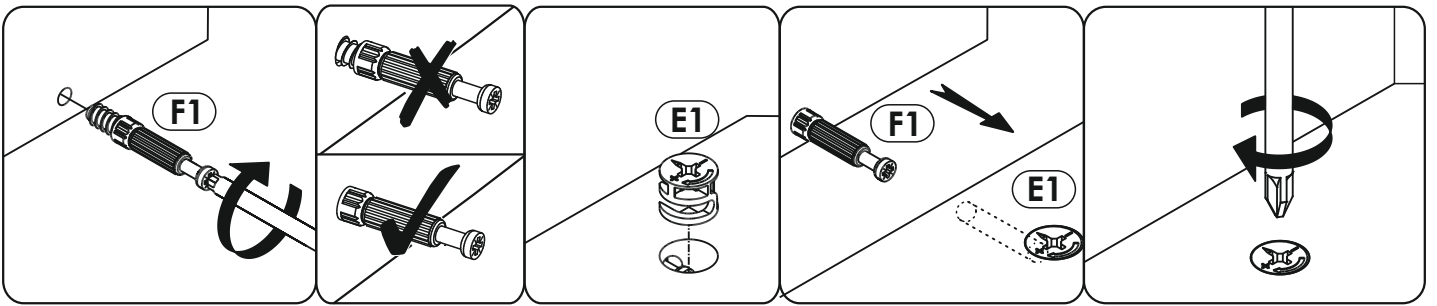


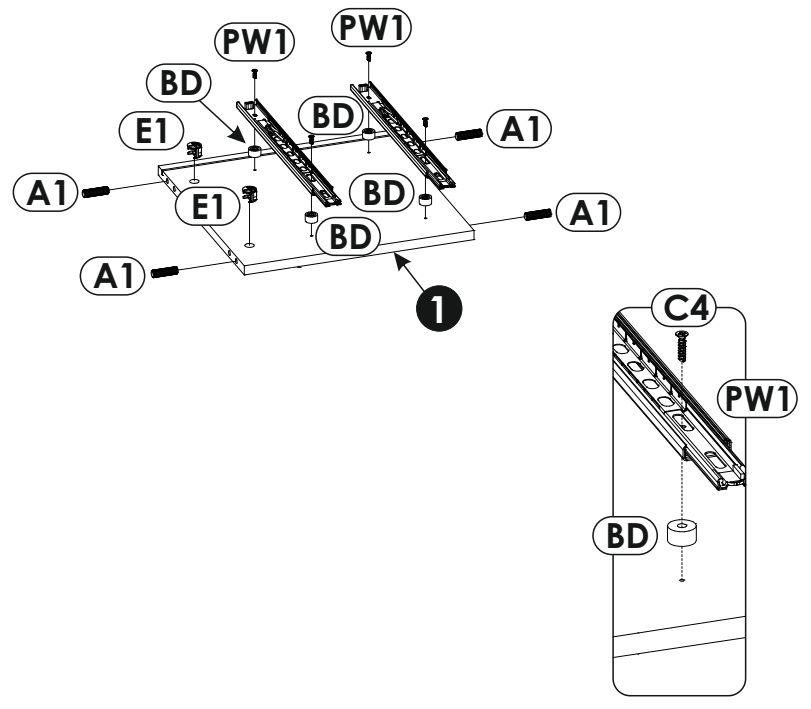
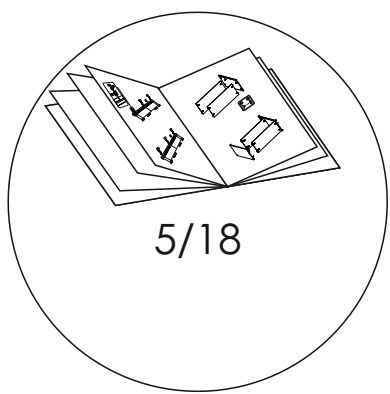
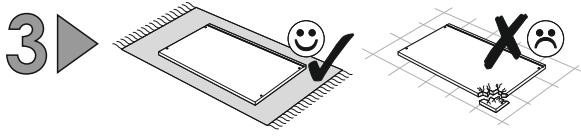
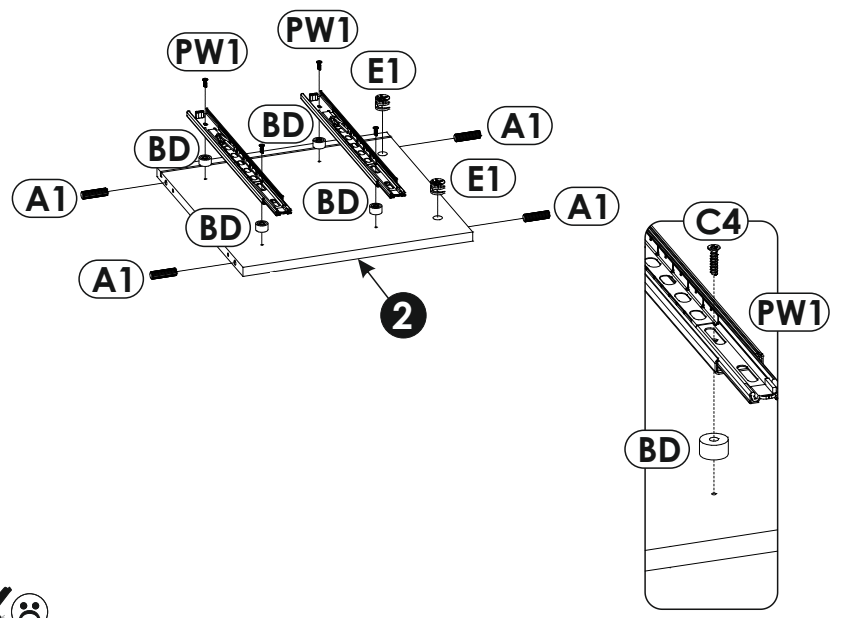
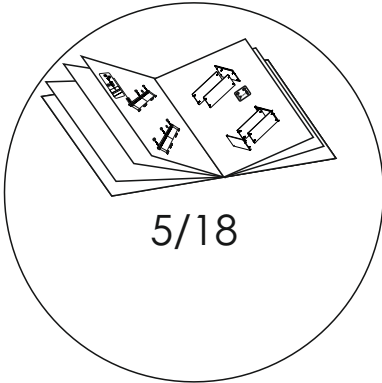
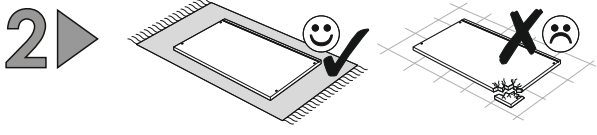


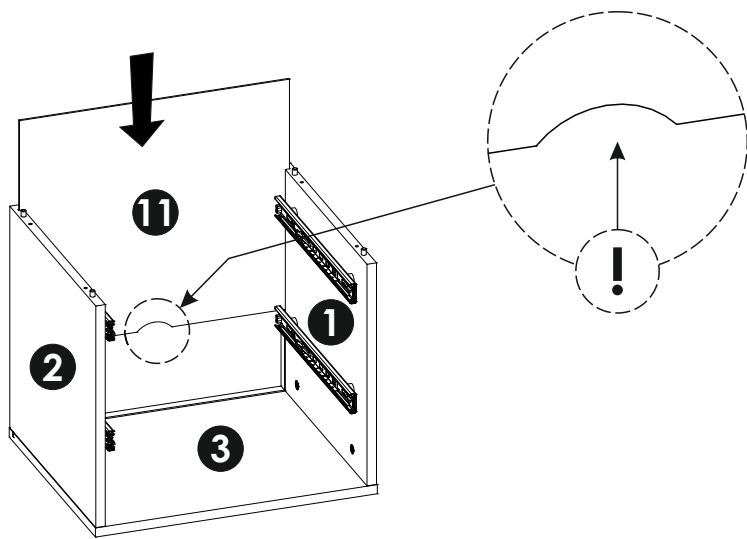
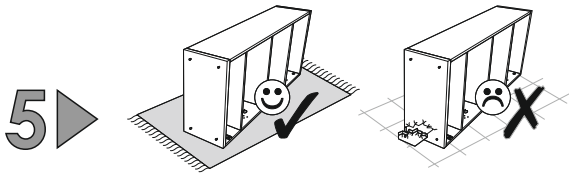
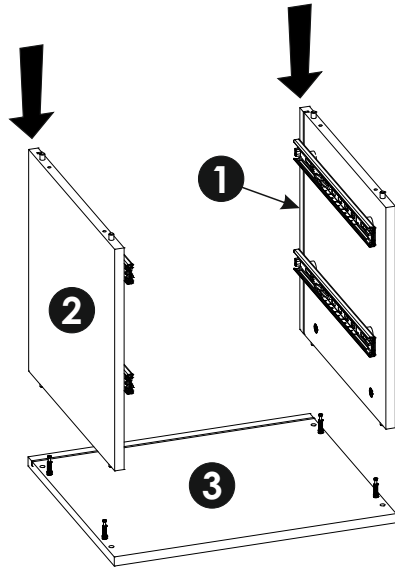
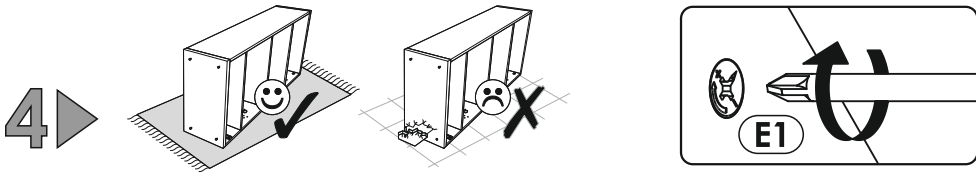


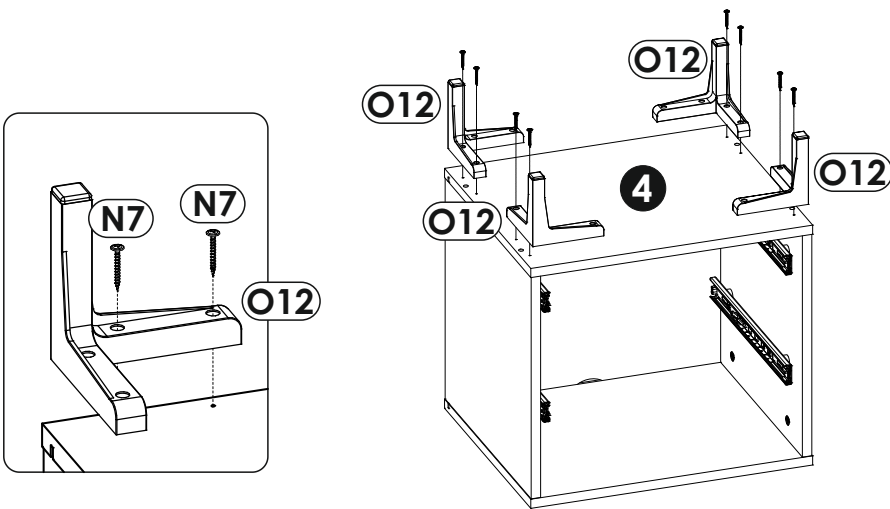
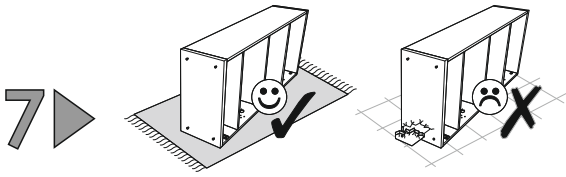
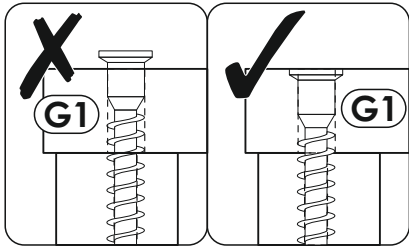
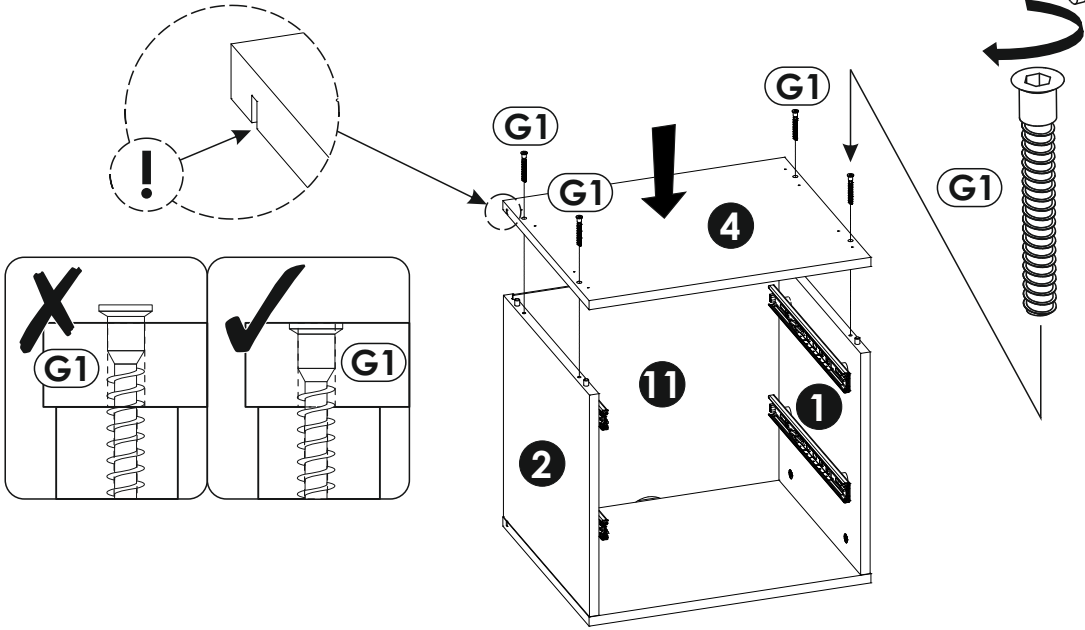
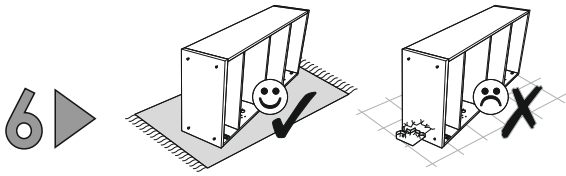
1	388	399	16	x1	1/1
2	388	399	16	x1	1/1
3	476	400	16	x1	1/1
4	476	400	16	x1	1/1
5	350	140	16	x2	1/1
6	350	140	16	x2	1/1

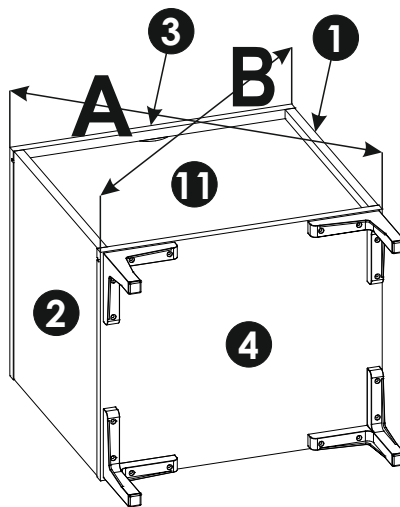
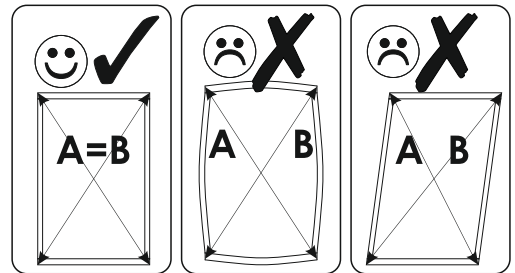
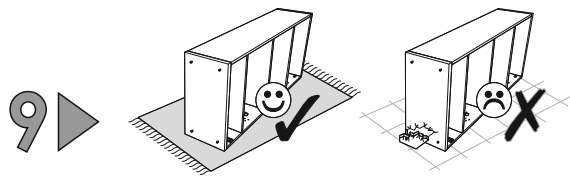
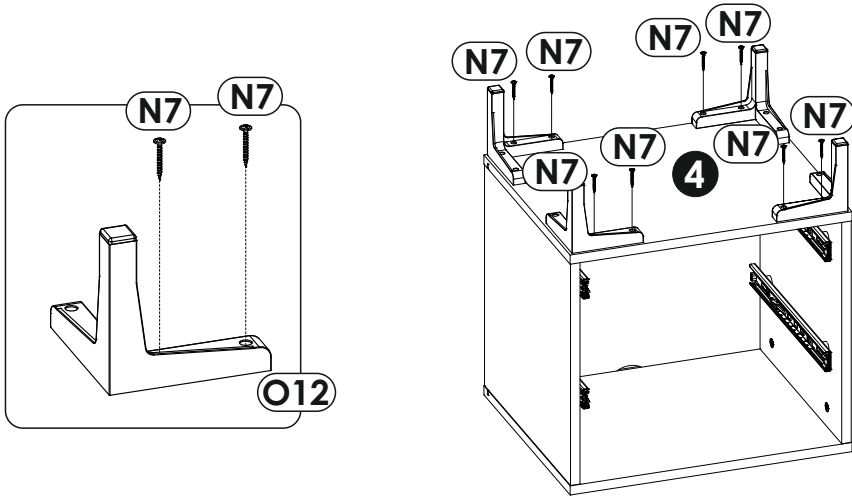
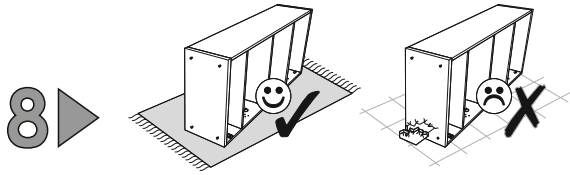
7	363	124	16	x2	1/1
8	187	436	16	x1	1/1
9	436	187	16	x1	1/1
10	377	355	3	x2	1/1
11	402	456	3	x1	1/1



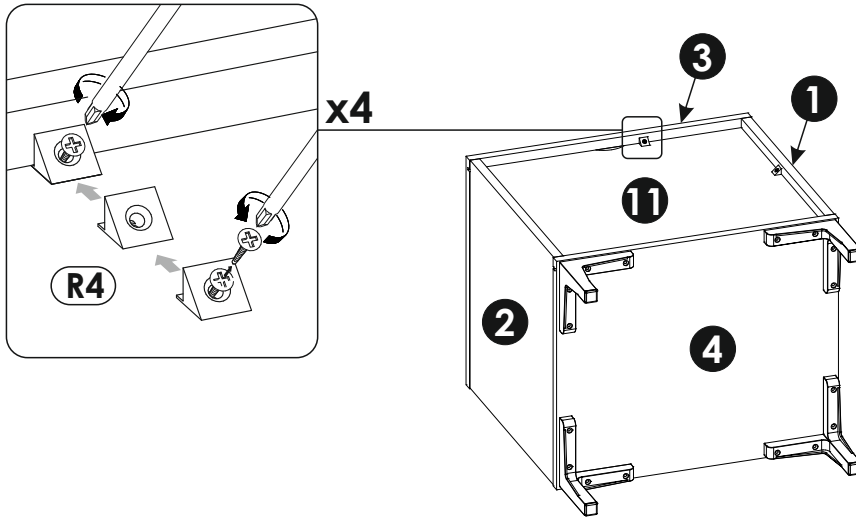
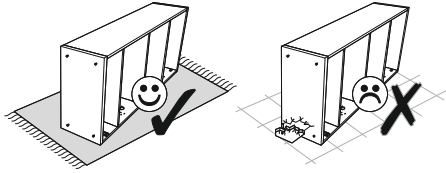


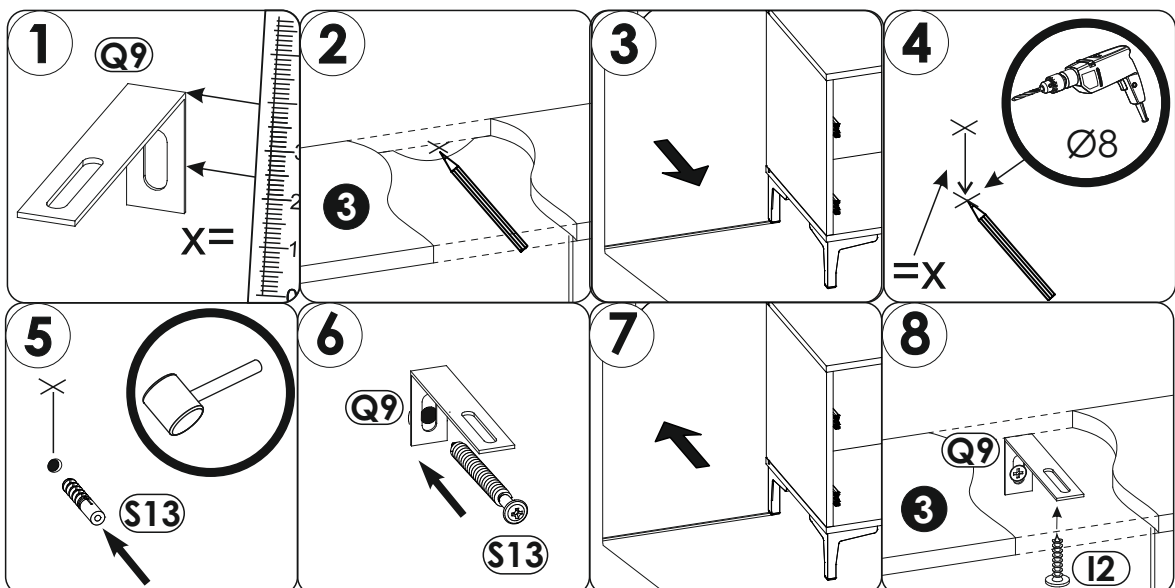
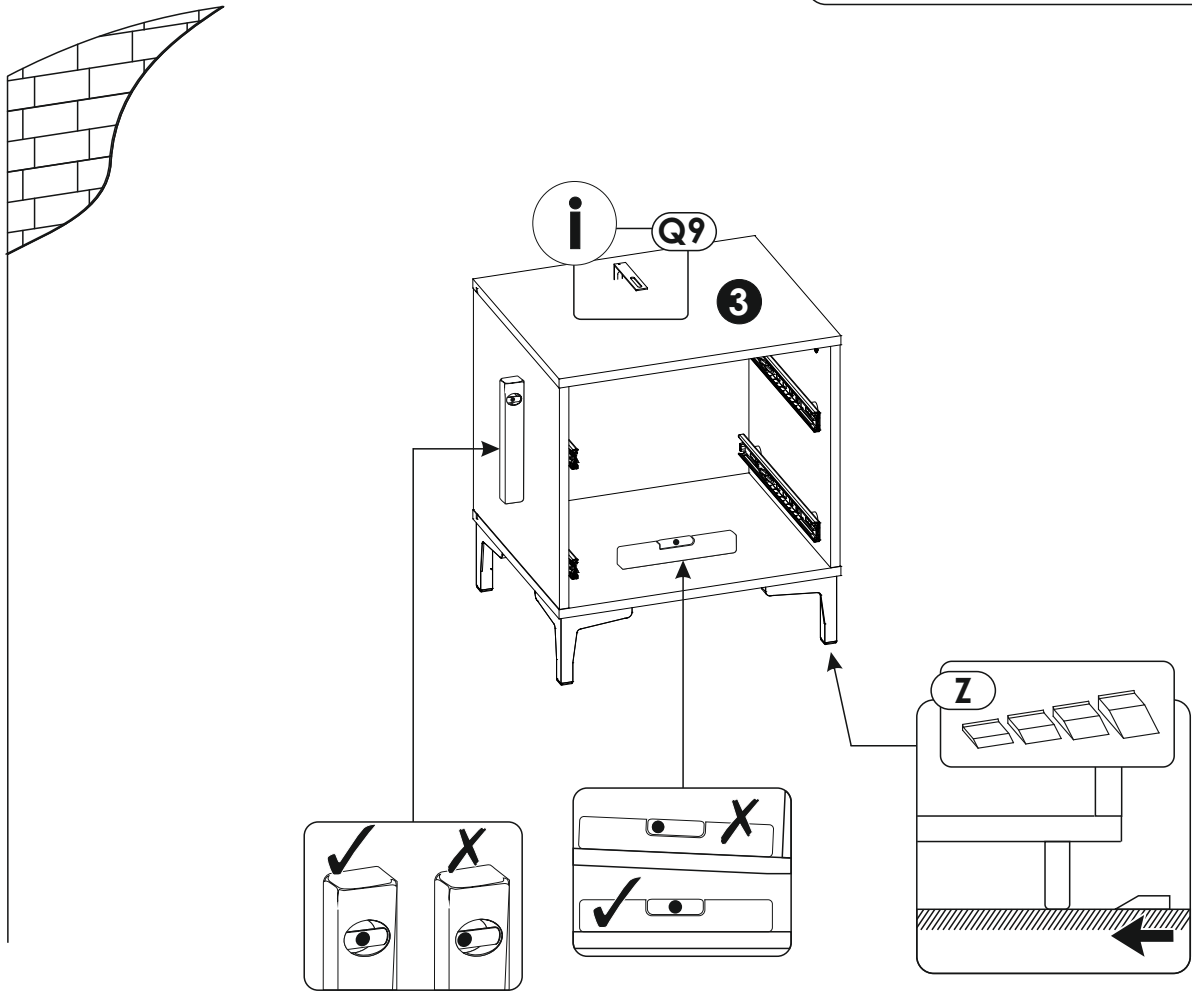
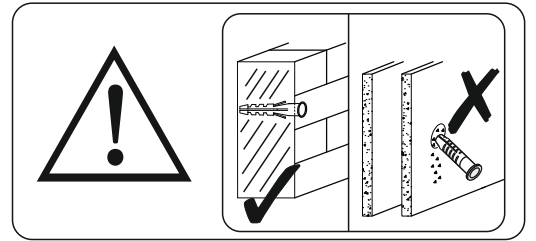


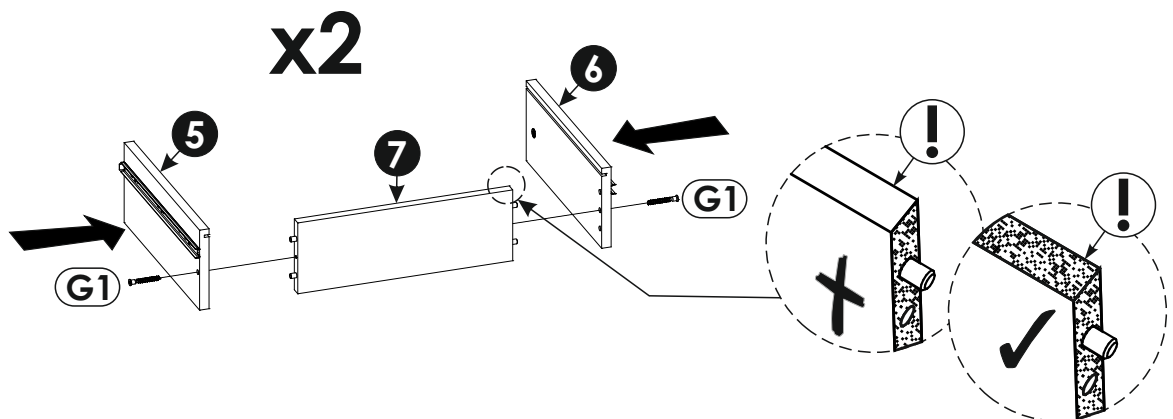
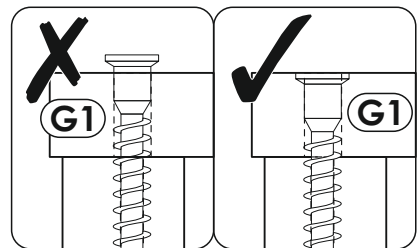
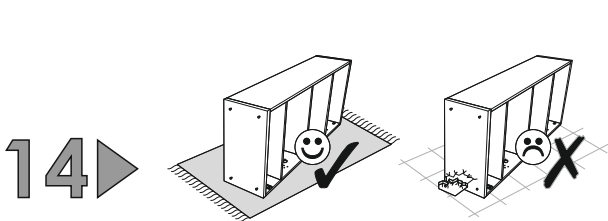
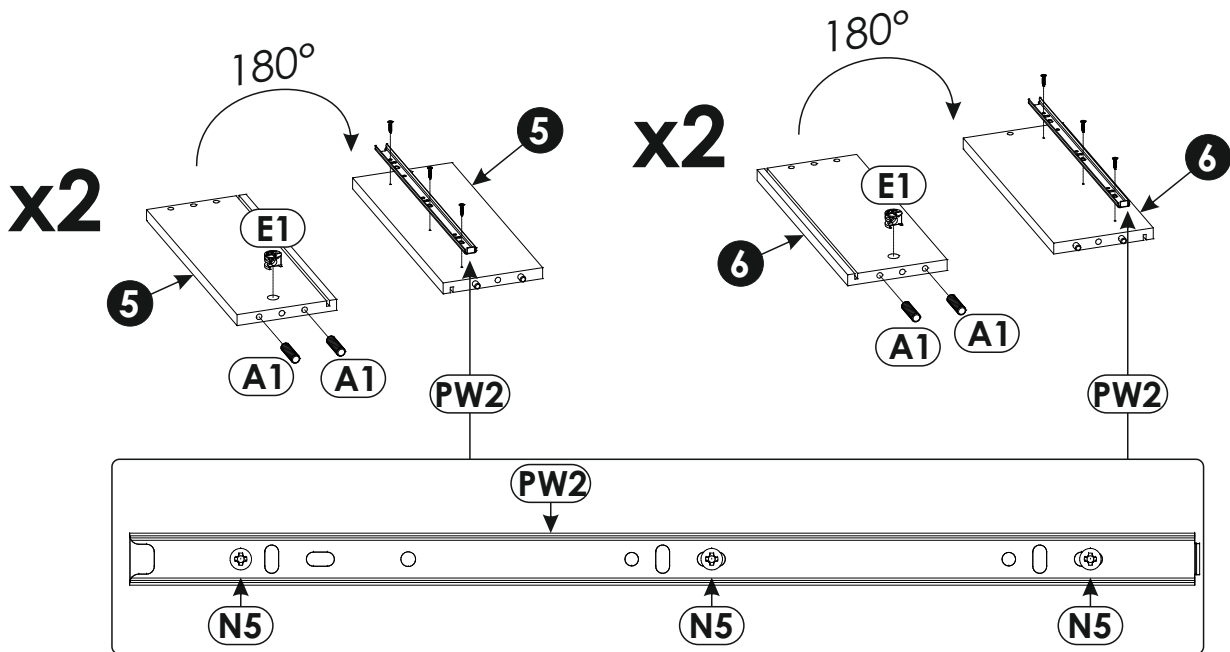
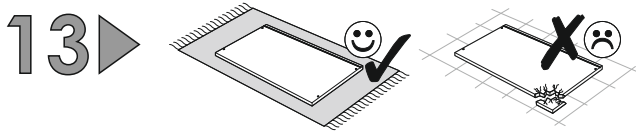
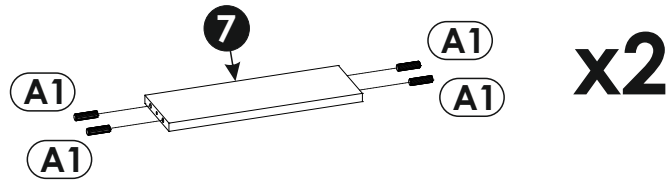
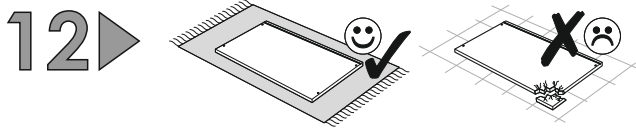




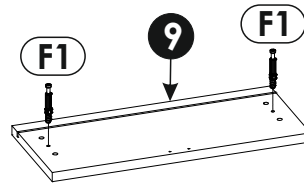
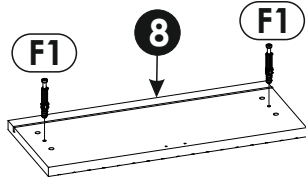
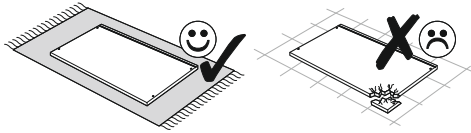
10 ▶



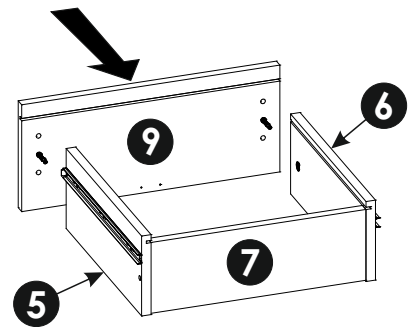
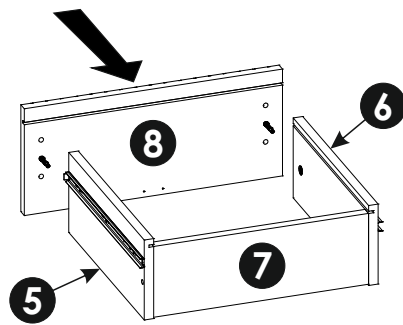
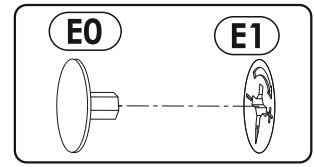
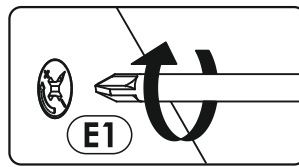
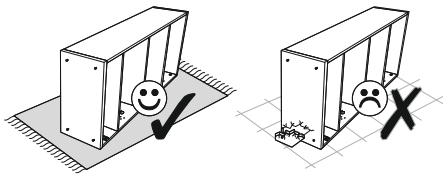




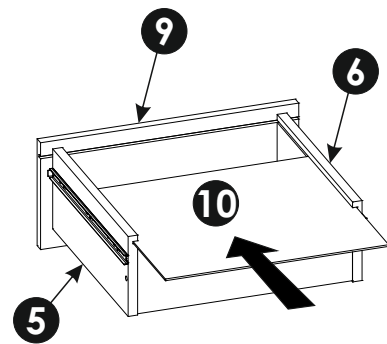
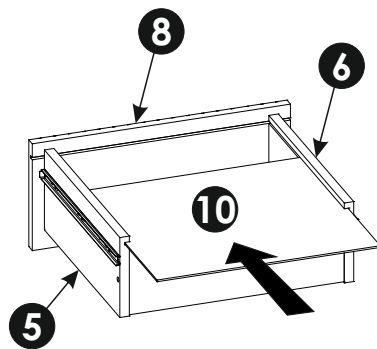
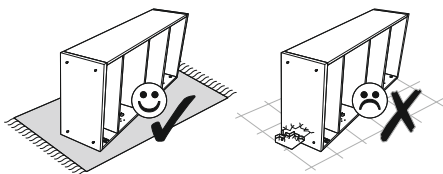
15 ▶



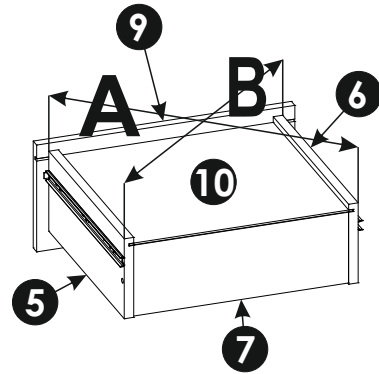
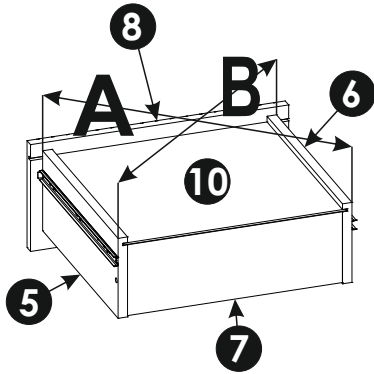
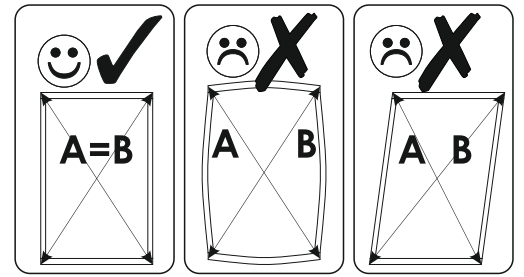
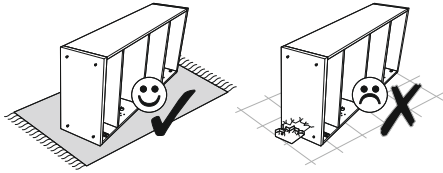
16 ▶



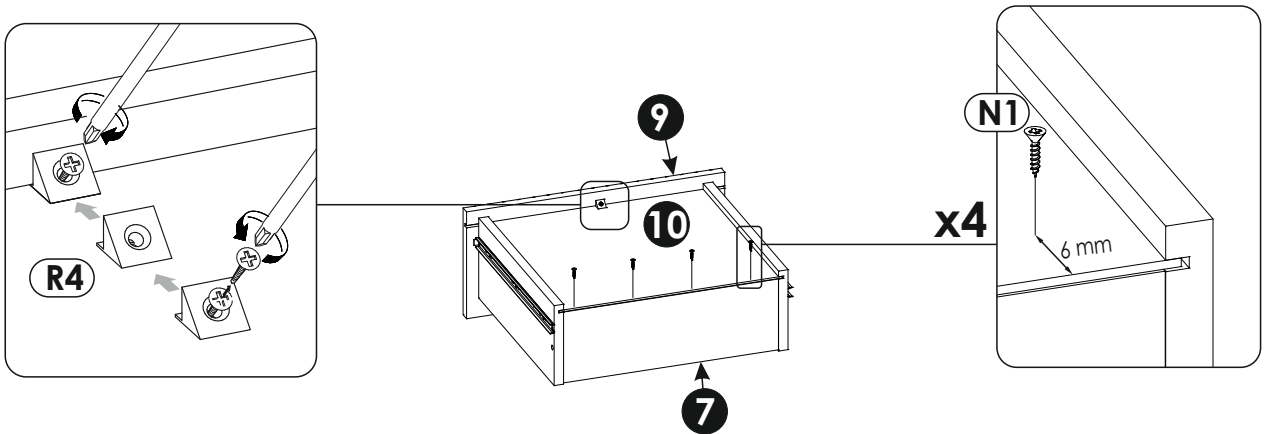
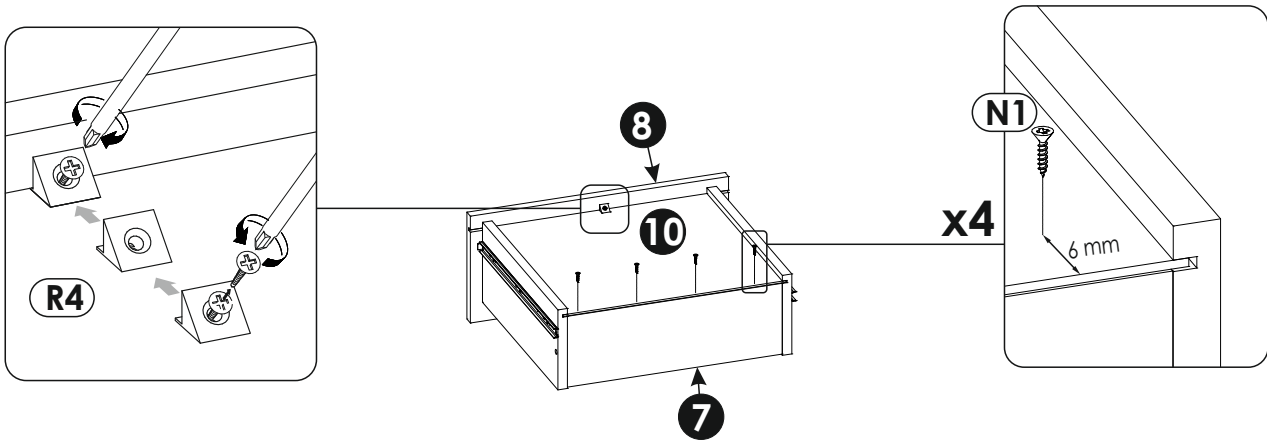
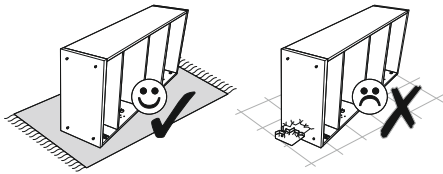
17 ▶



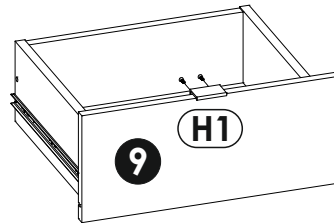
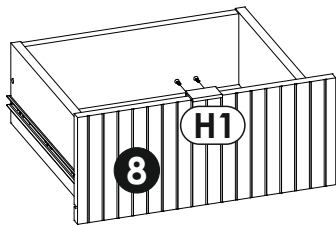
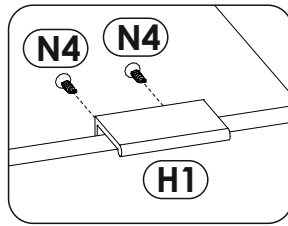
18 ▶



19 ▶



20 ▶



21 ▶

