

MM

260

250

240

230

220

210

200

190

180

170

160

150

140

130

120

110

100

90

80

70

60

50



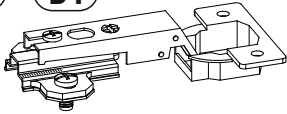


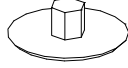

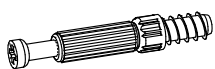
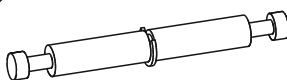
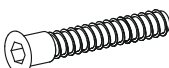

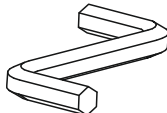
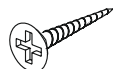
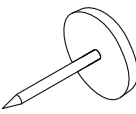
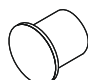

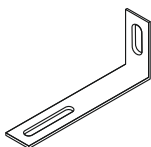
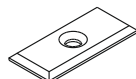

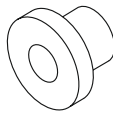
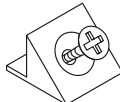
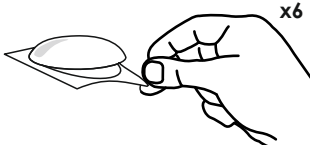
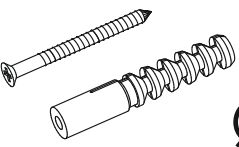
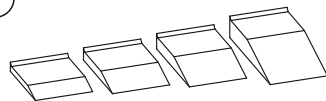
40

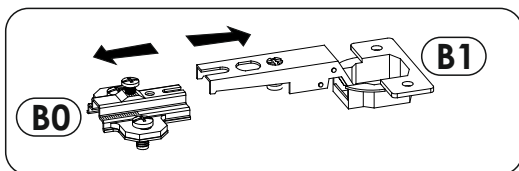
30

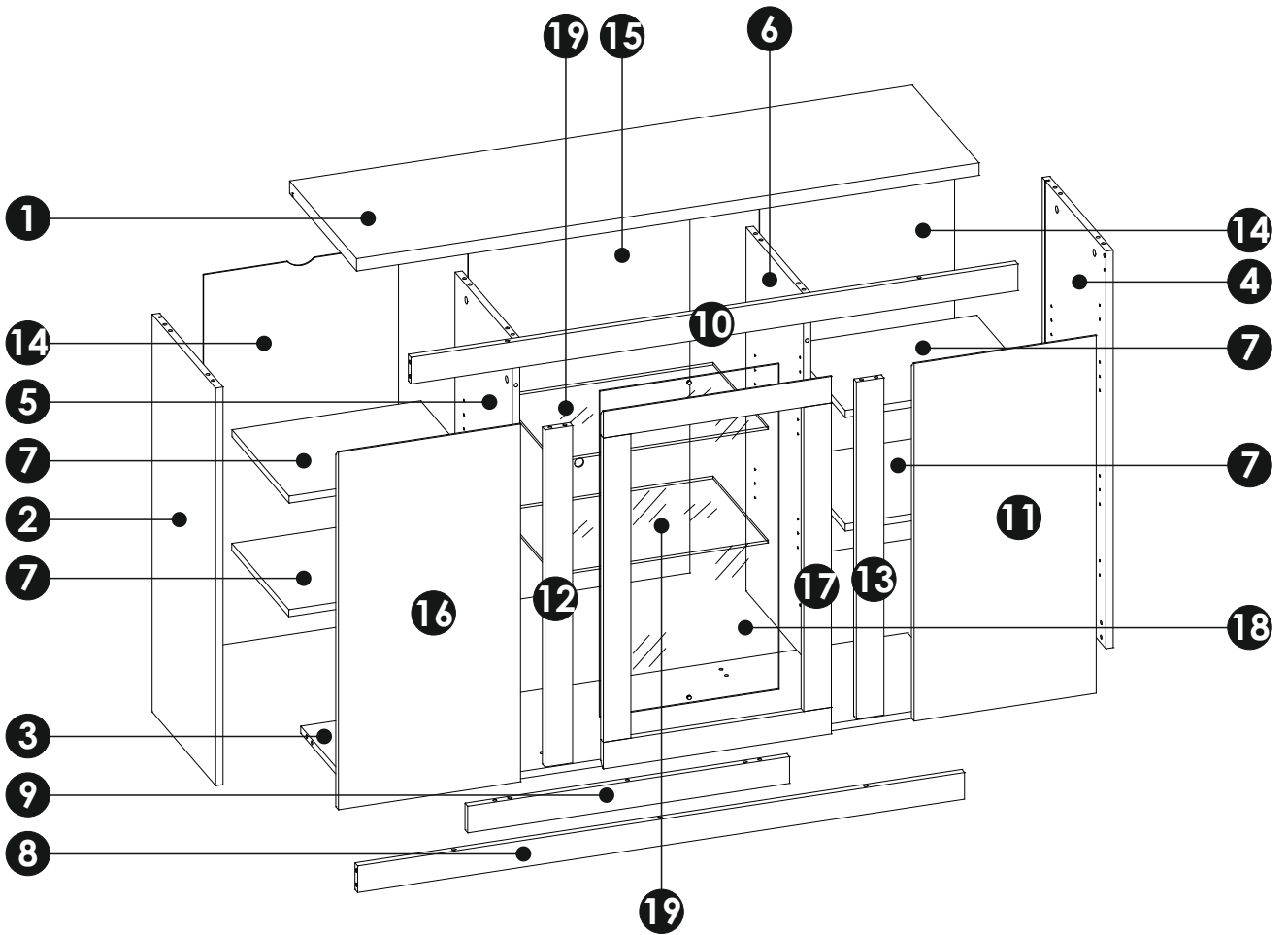
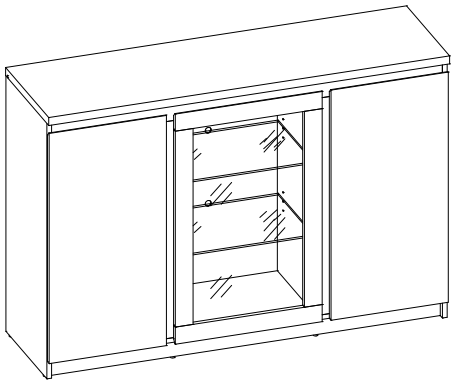
20

10

0

<b>A1</b> 8 x 35 mm x24 	<b>A2</b> 8 x 45 mm x2 	<b>B0 + B1</b> x6 
<b>C1</b> 4 x 13 mm x12 	<b>D2</b> x24 	<b>E0</b> Ø16 x14 
<b>E1</b> 15 x 12 mm x33 	<b>F1</b> 6 x 34 mm x29 	<b>F3</b> 7 x 58 mm x2 
<b>G1</b> 7 x 50 mm x4 	<b>I2</b> 4 x 16 mm x4 	<b>M</b> x1 
<b>N1</b> 3 X 16 mm x30 	<b>O2</b> x9 	<b>P0</b> x4 
<b>P15</b> x3 	<b>Q9</b> x2 	<b>R1</b> x10 
<b>R2</b> x6 	<b>R3</b> x2 	<b>R4</b> x7 
<b>R8</b> x6 	<b>S13</b> x2 Ø8 	<b>Z</b> x1 





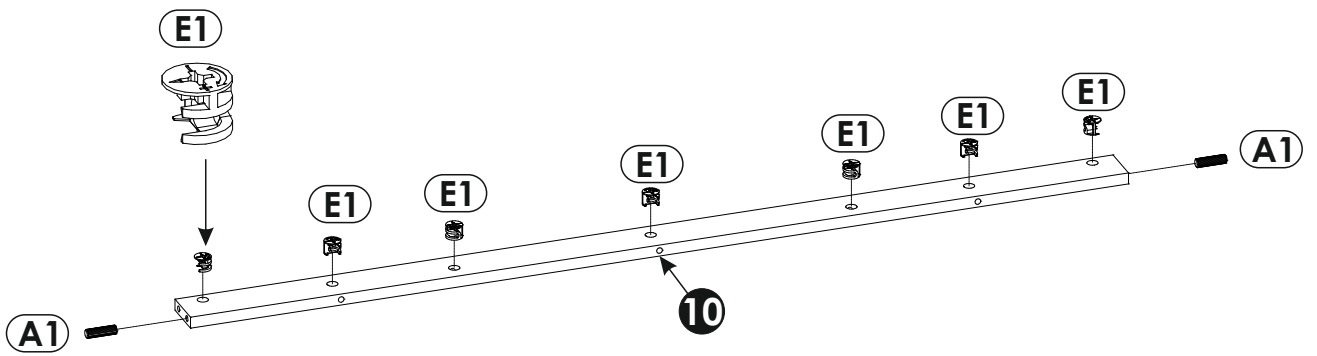
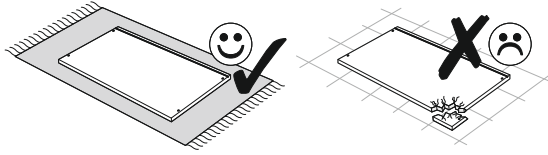
<b>1</b>	1354	400	28	x1	2/2
<b>2</b>	896	380	16	x1	1/2
<b>3</b>	1320	360	16	x1	2/2
<b>4</b>	896	380	16	x1	1/2
<b>5</b>	820	343	16	x1	1/2
<b>6</b>	820	343	16	x1	1/2
<b>7</b>	410	341	16	x4	2/2

<b>8</b>	1320	60	16	x1	2/2
<b>9</b>	700	60	16	x1	2/2
<b>10</b>	1320	60	16	x1	2/2
<b>11</b>	806	396	16	x1	1/2
<b>12</b>	760	60	16	x1	2/2
<b>13</b>	760	60	16	x1	2/2
<b>14</b>	841	424	3	x2	1/2

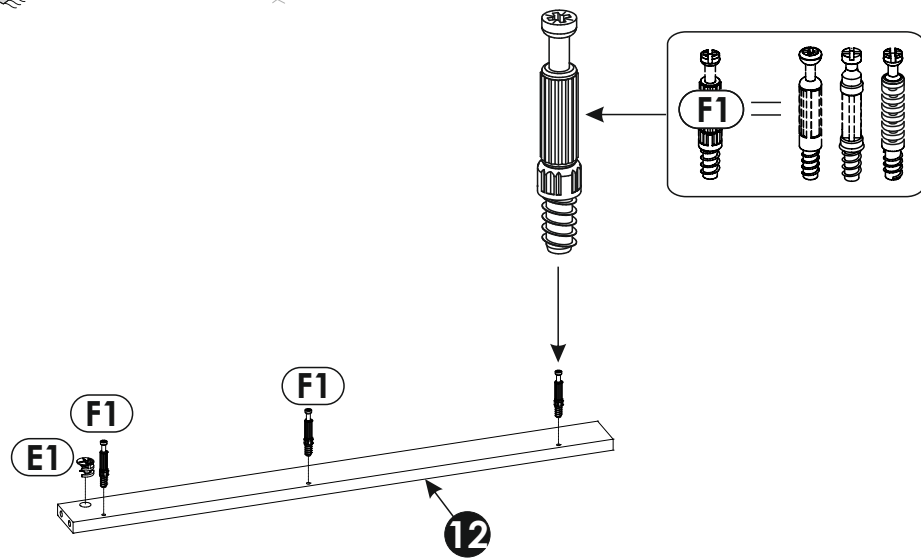
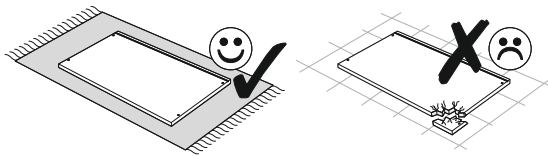
<b>15</b>	841	482	3	x1	1/2
<b>16</b>	806	396	16	x1	1/2
<b>17</b>	806	496	16	x1	1/2
<b>18</b>	734	390	4	x1	2/2
<b>19</b>	466	333	6	x2	1/2



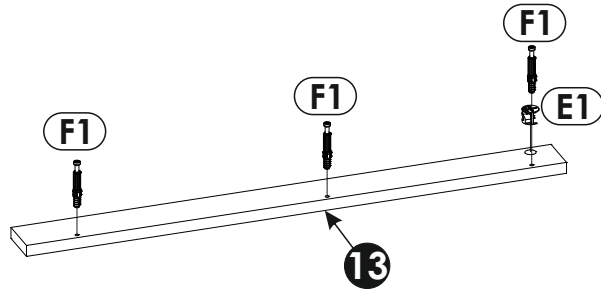
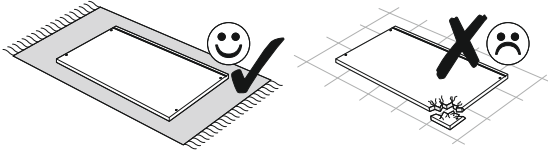
1 ▶



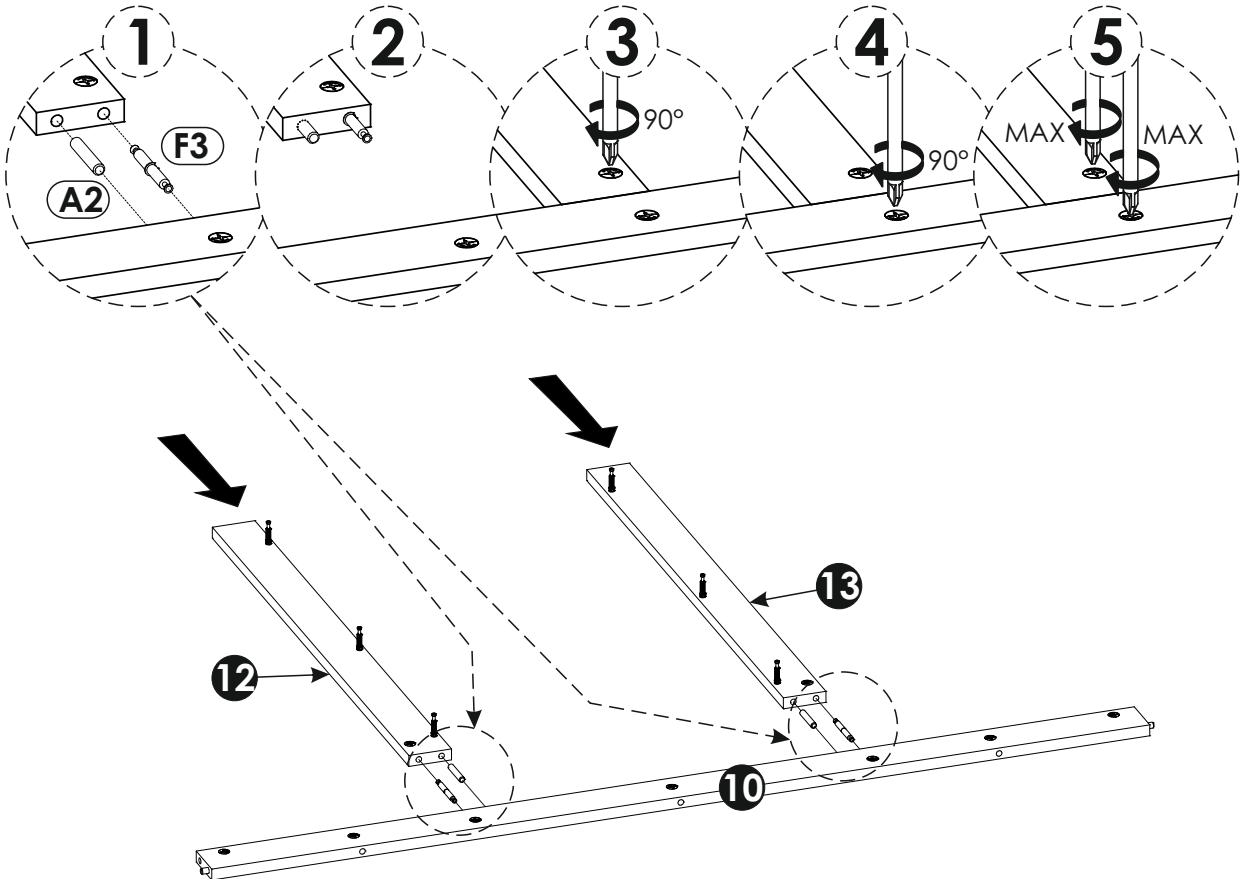
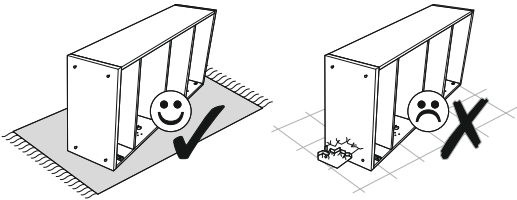
2 ▶



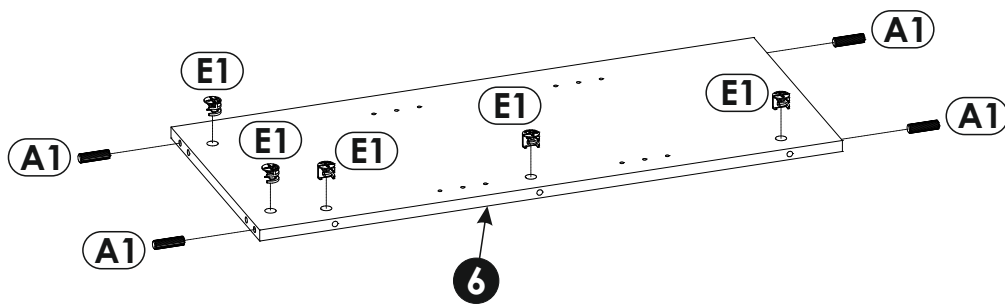
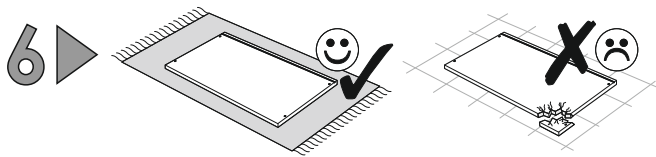
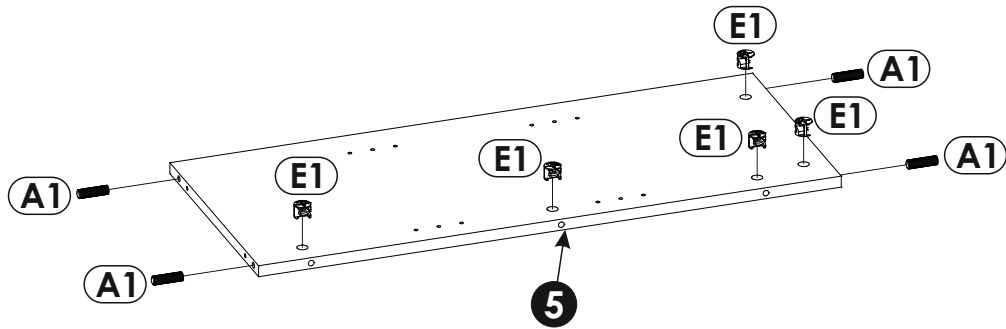
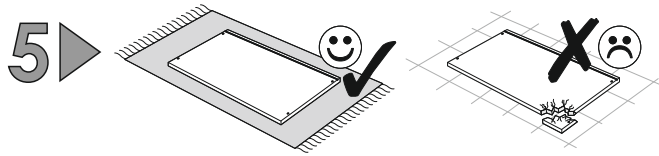
3 ▶

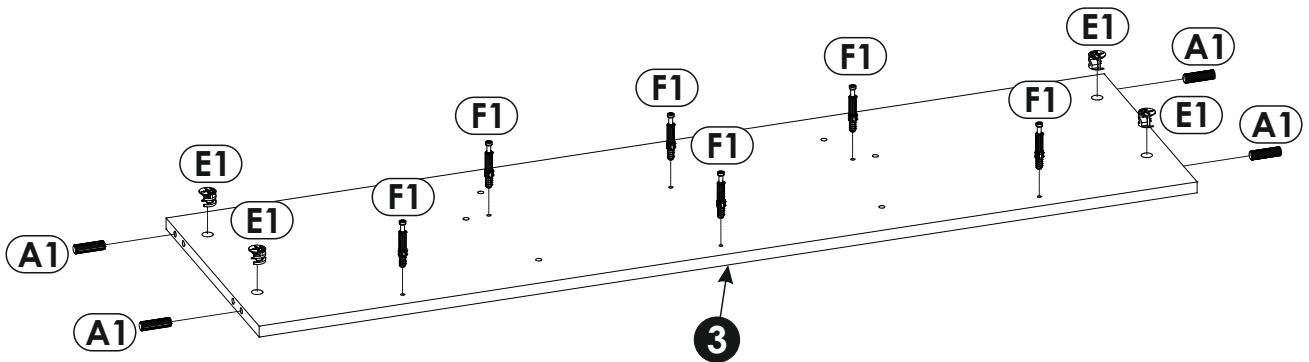
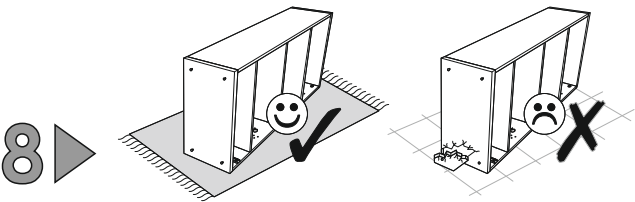
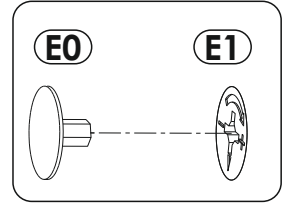
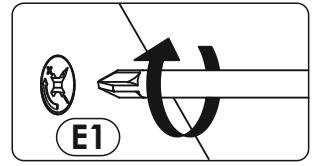
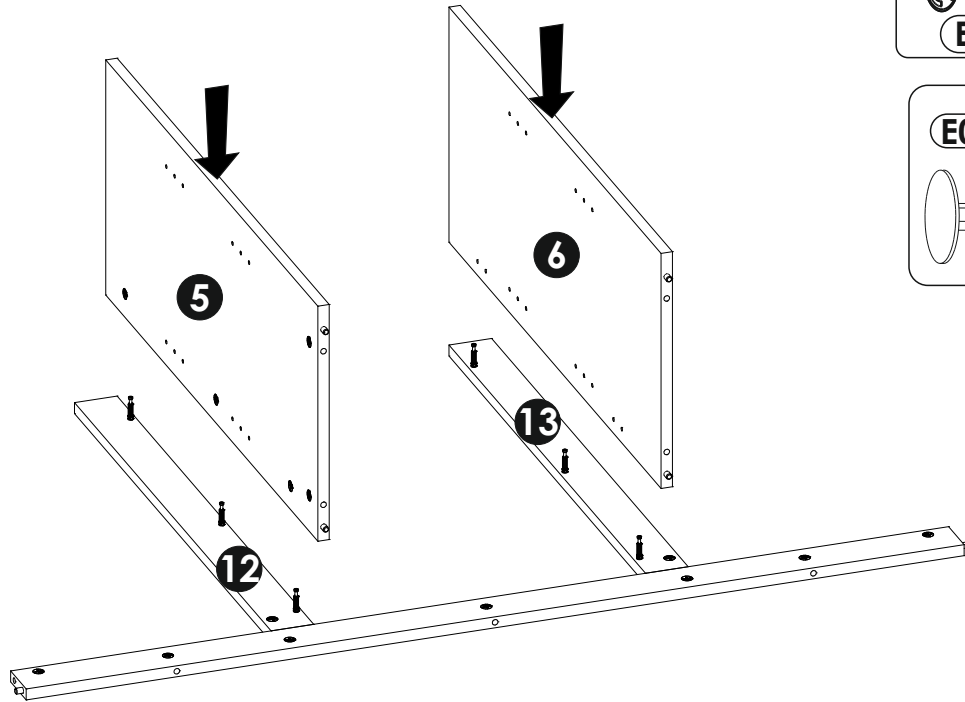
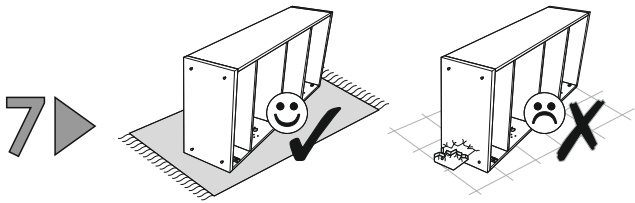


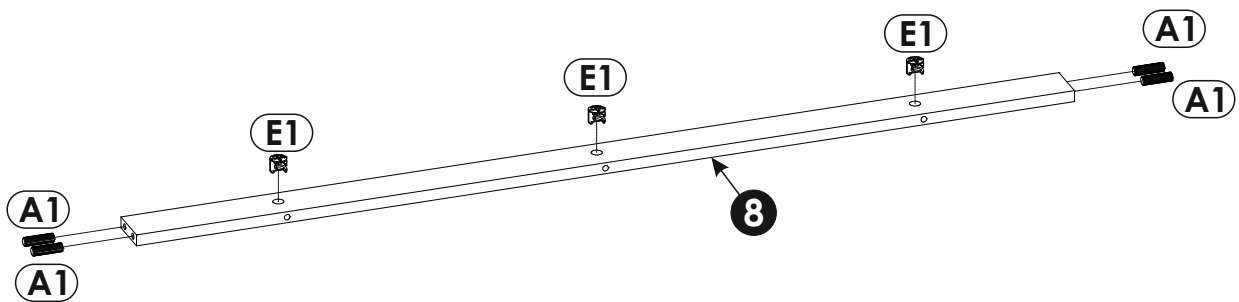
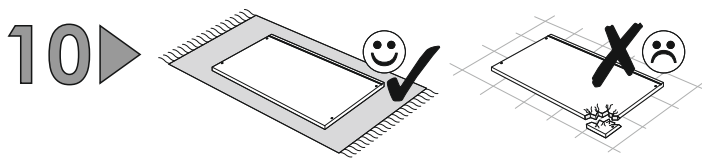
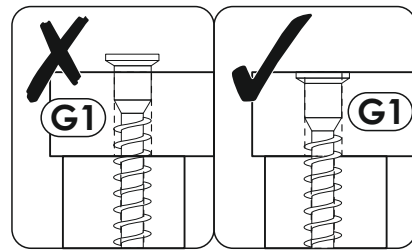
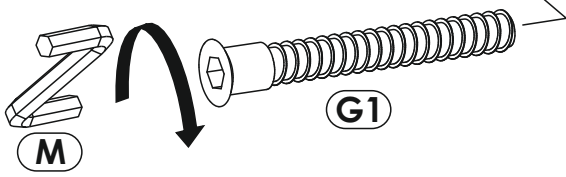
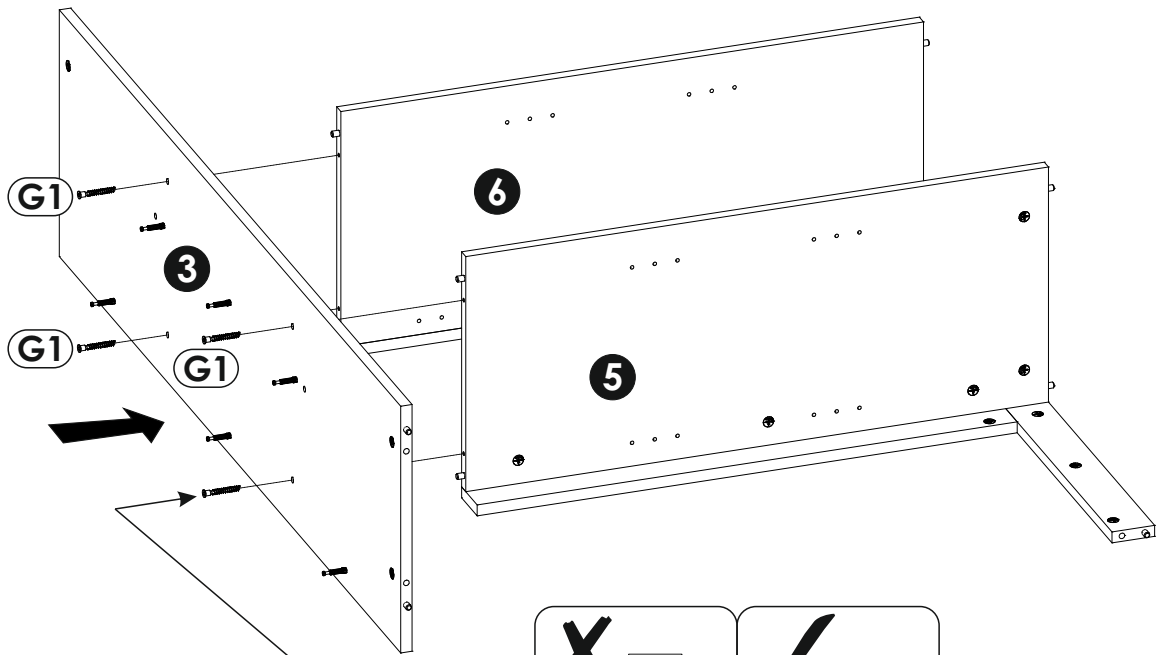
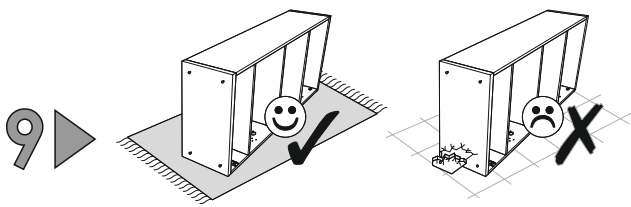
4 ▶



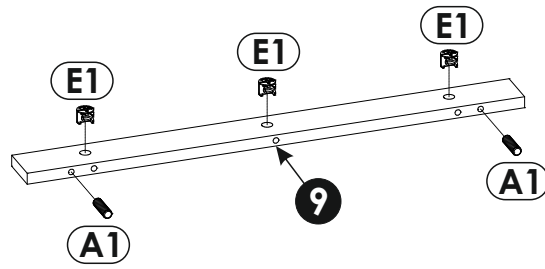
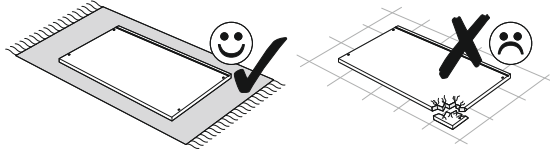




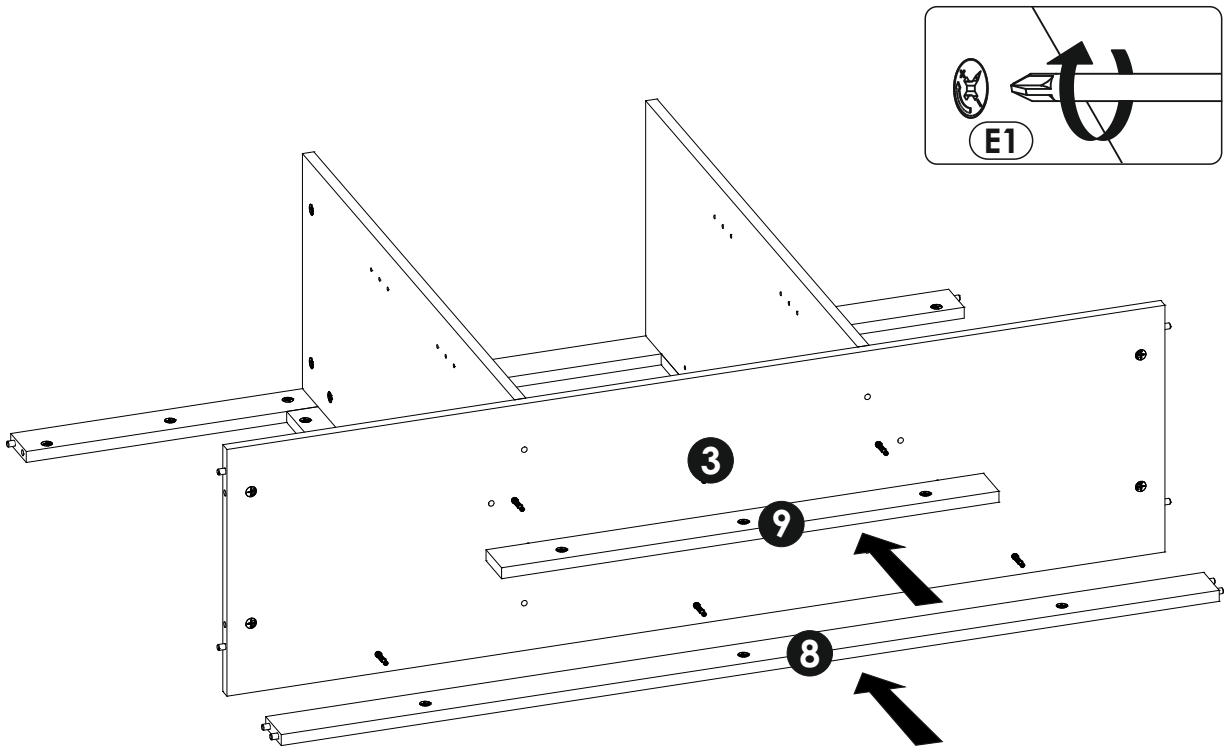
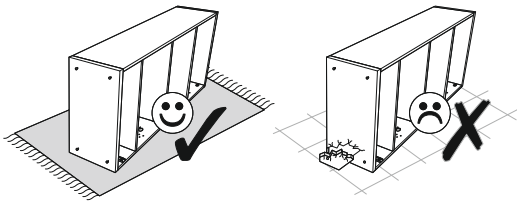




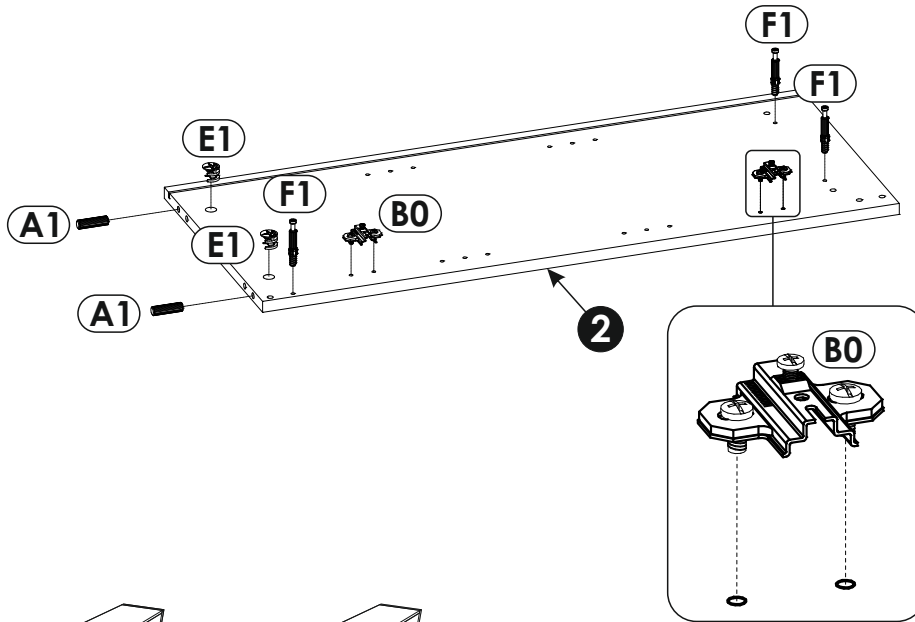
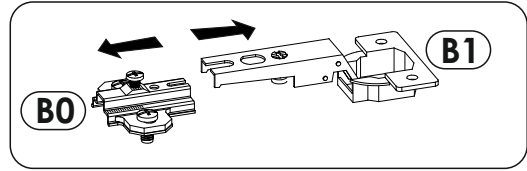
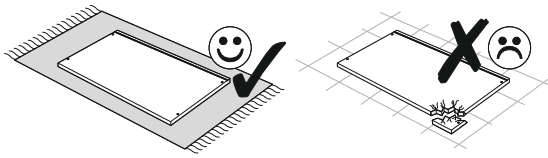
11 ▶



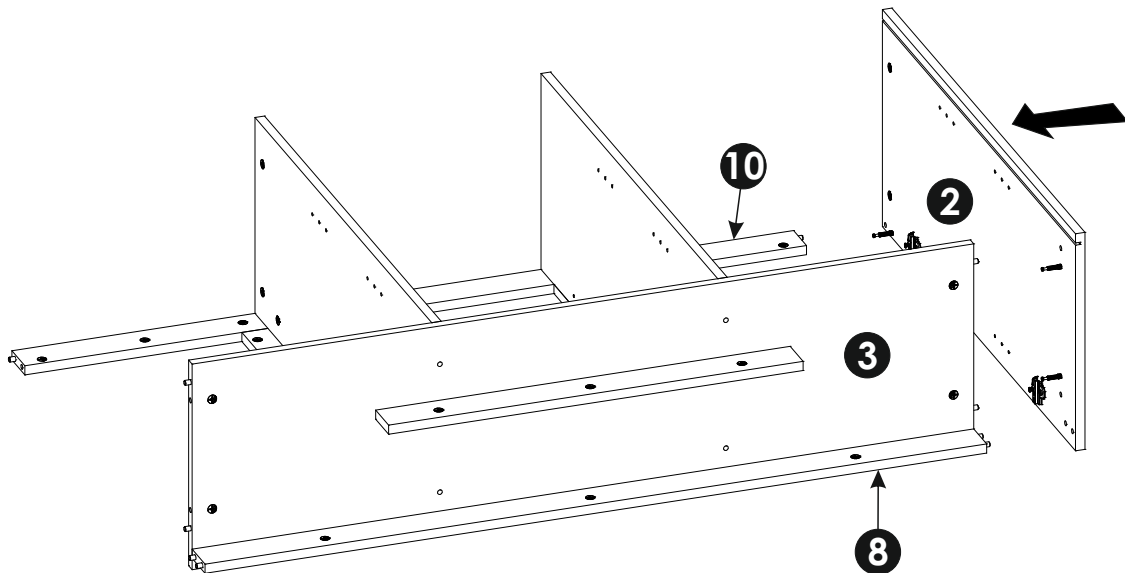
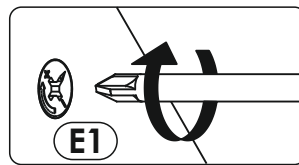
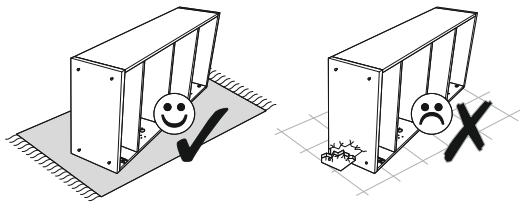
12 ▶



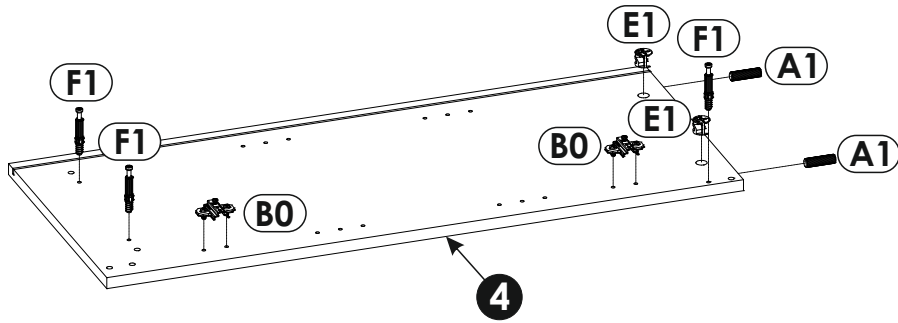
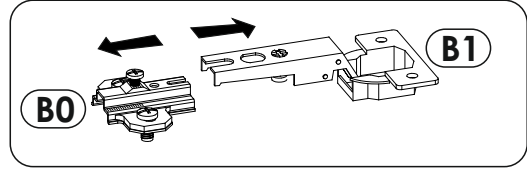
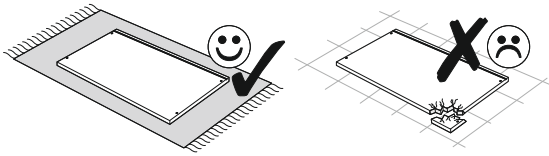
13▶



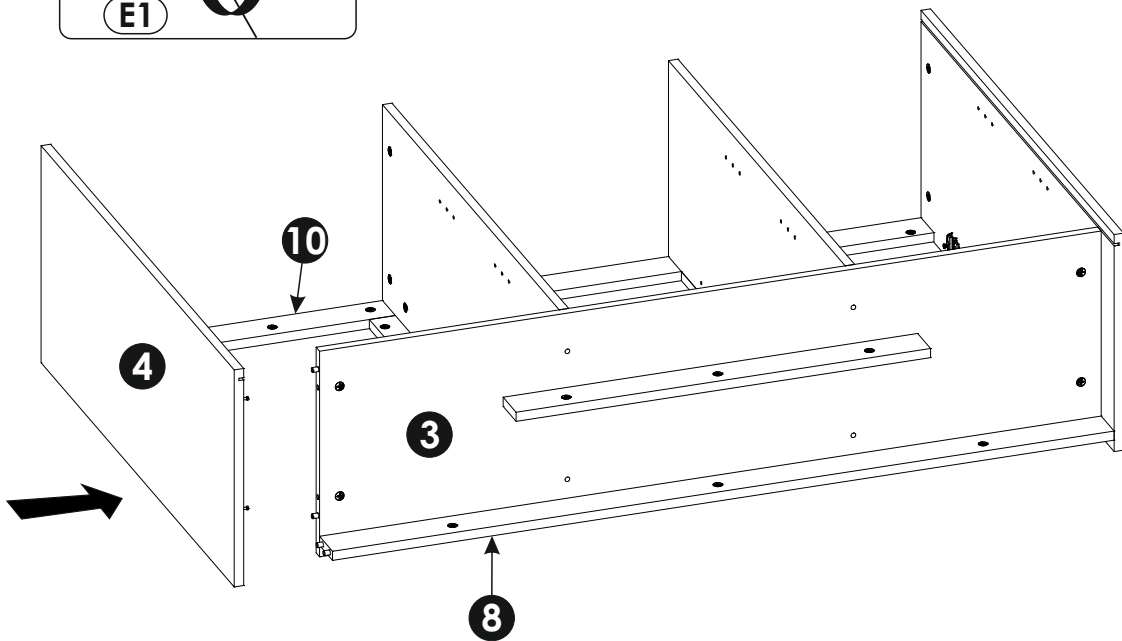
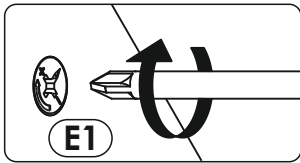
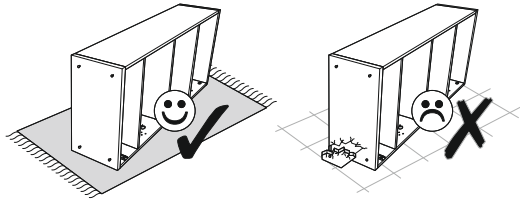
14▶



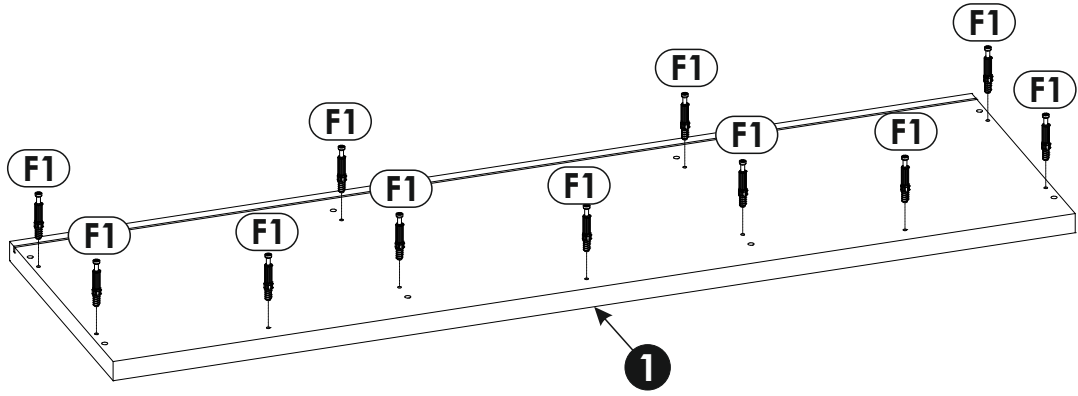
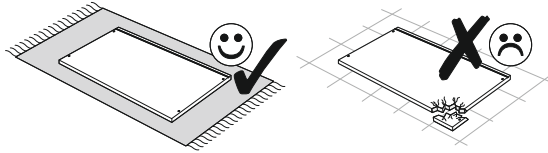
15▶



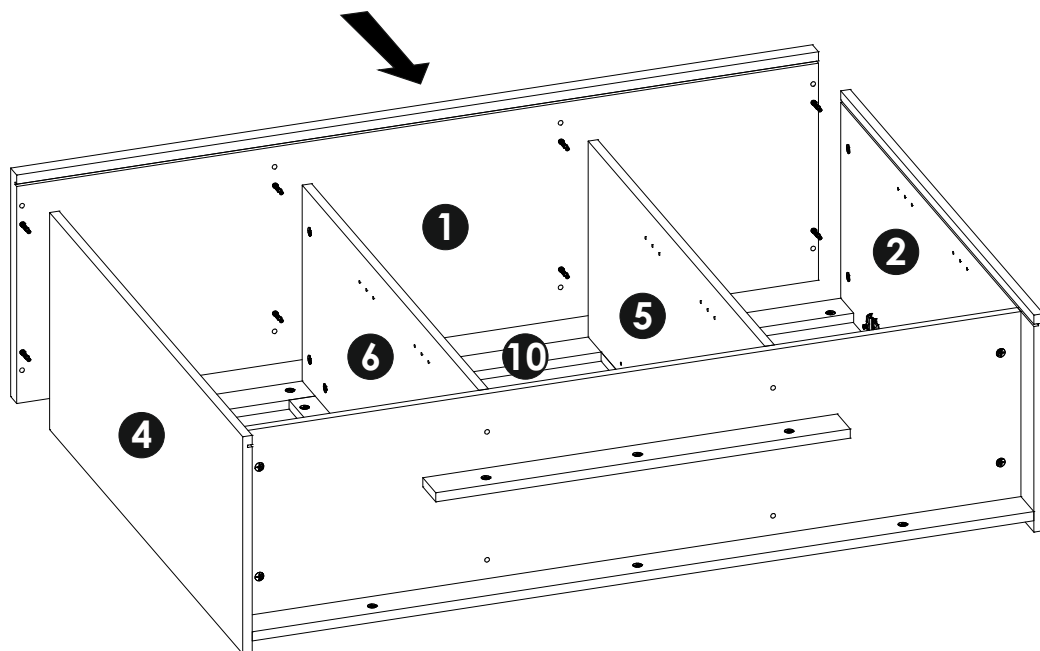
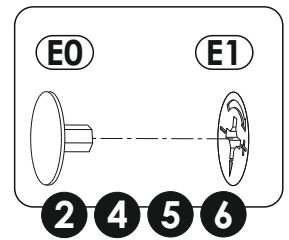
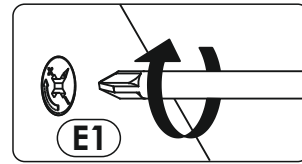
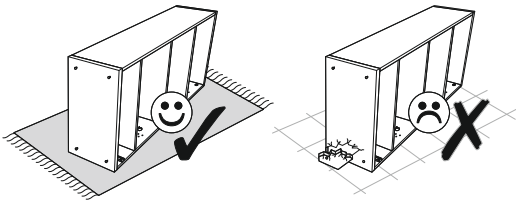
16▶



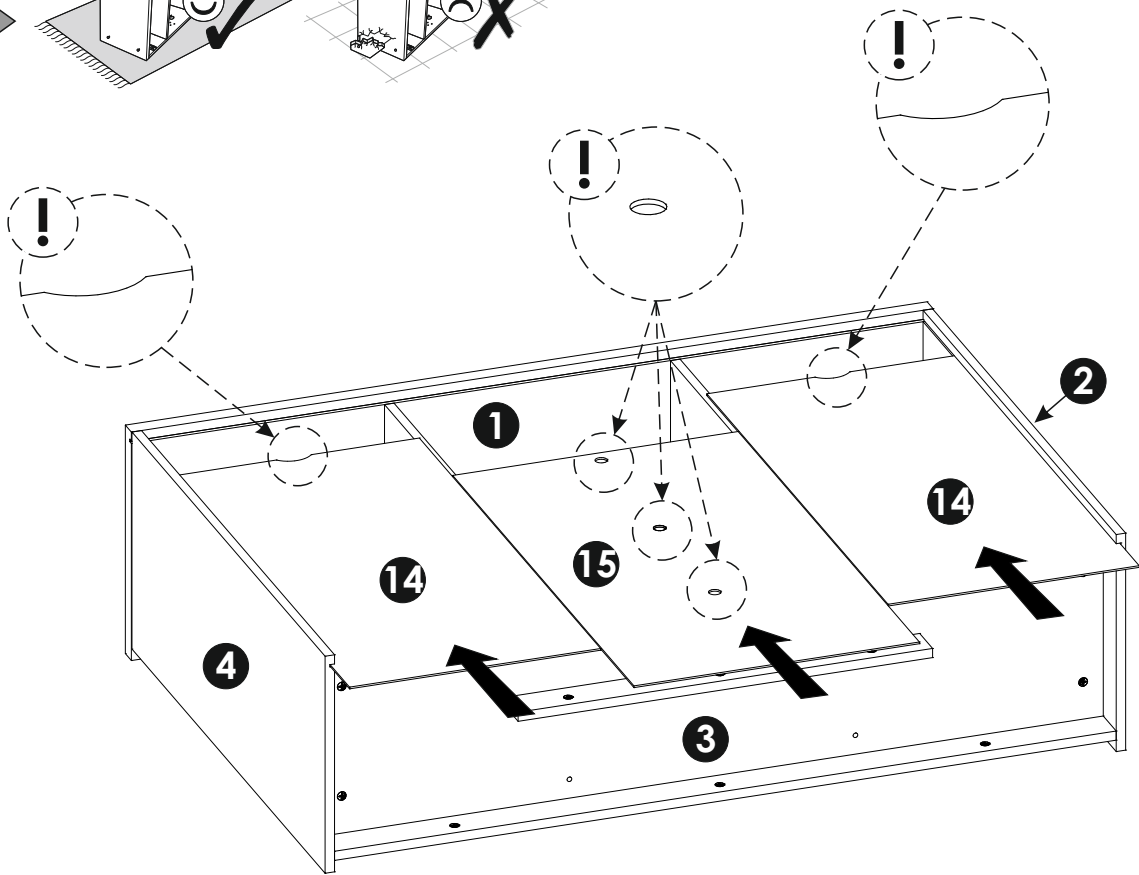
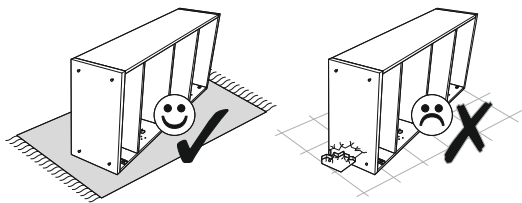
17▶



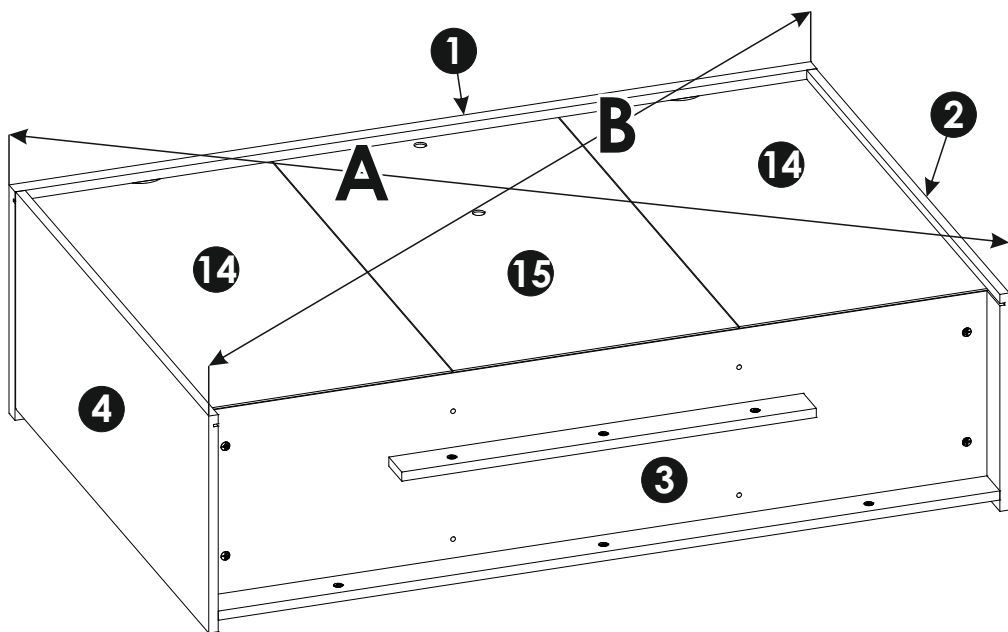
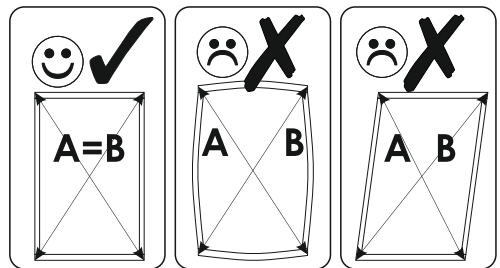
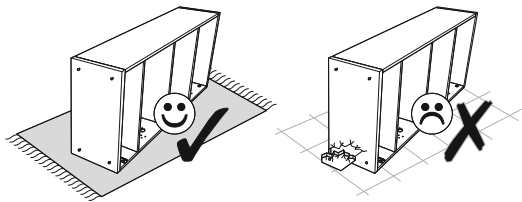
18▶



19 ▶

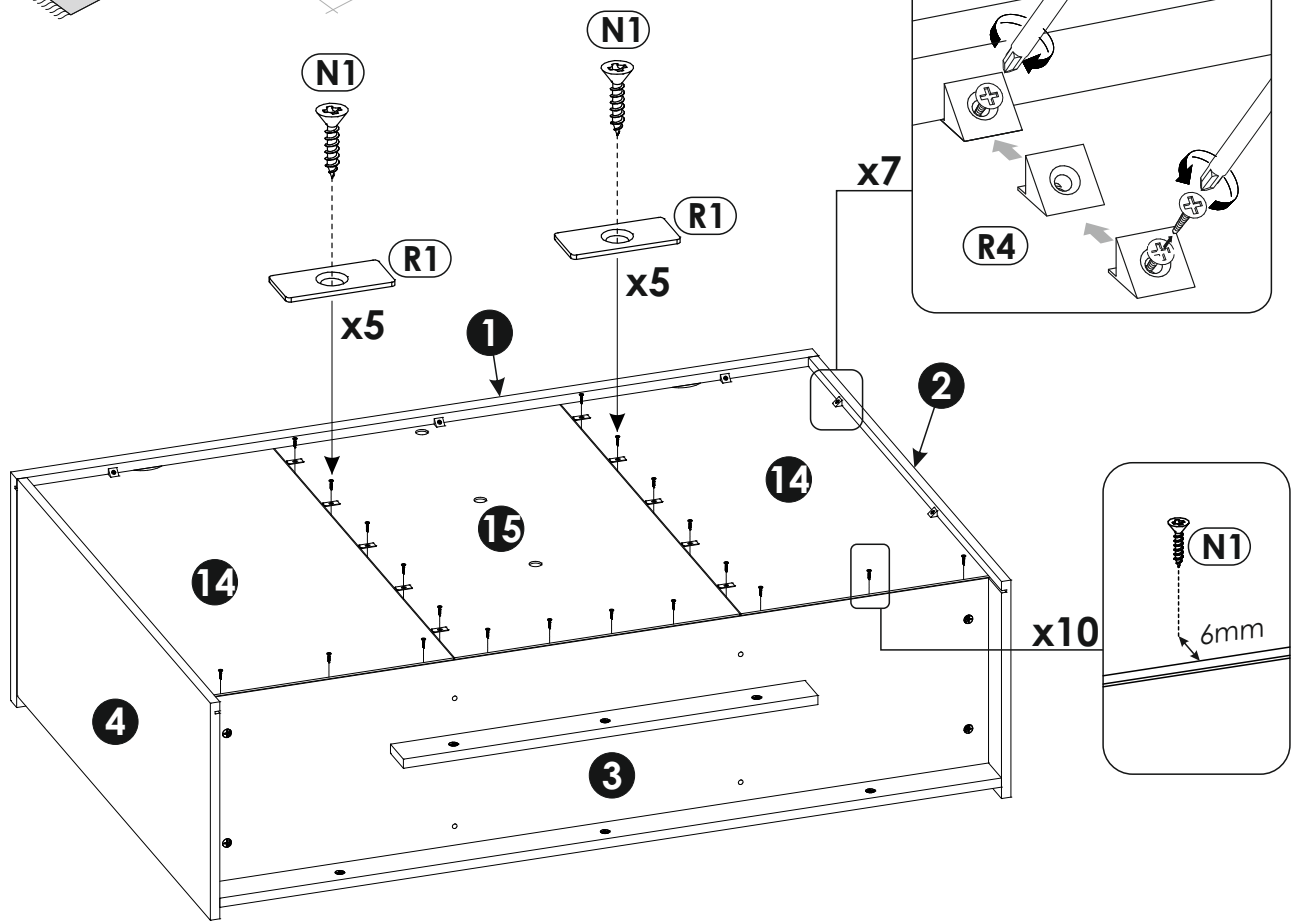
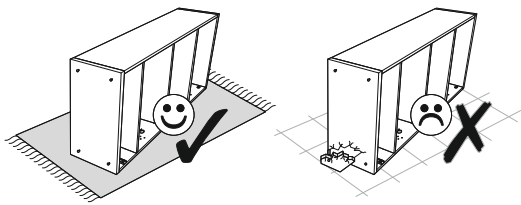


20 ▶

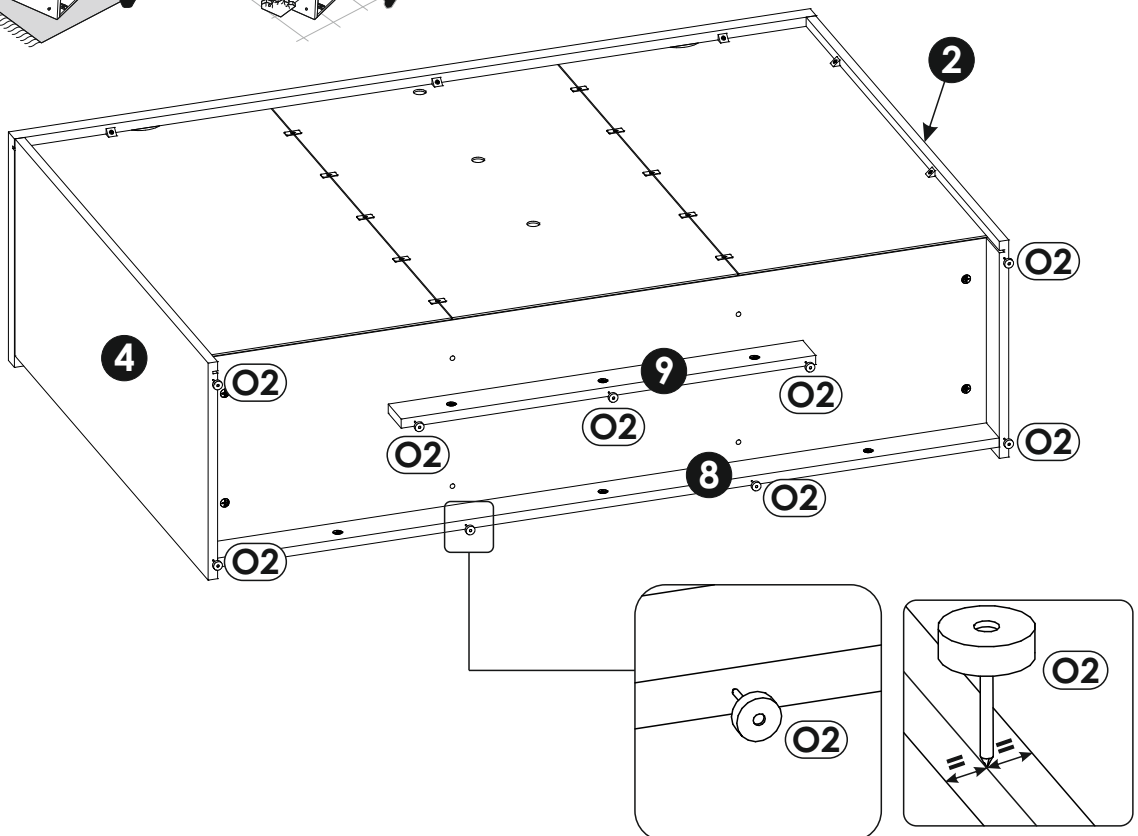
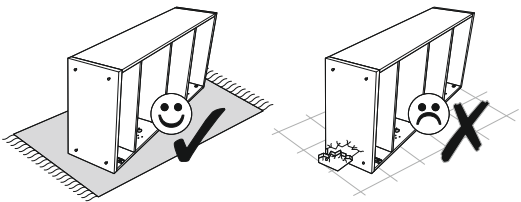


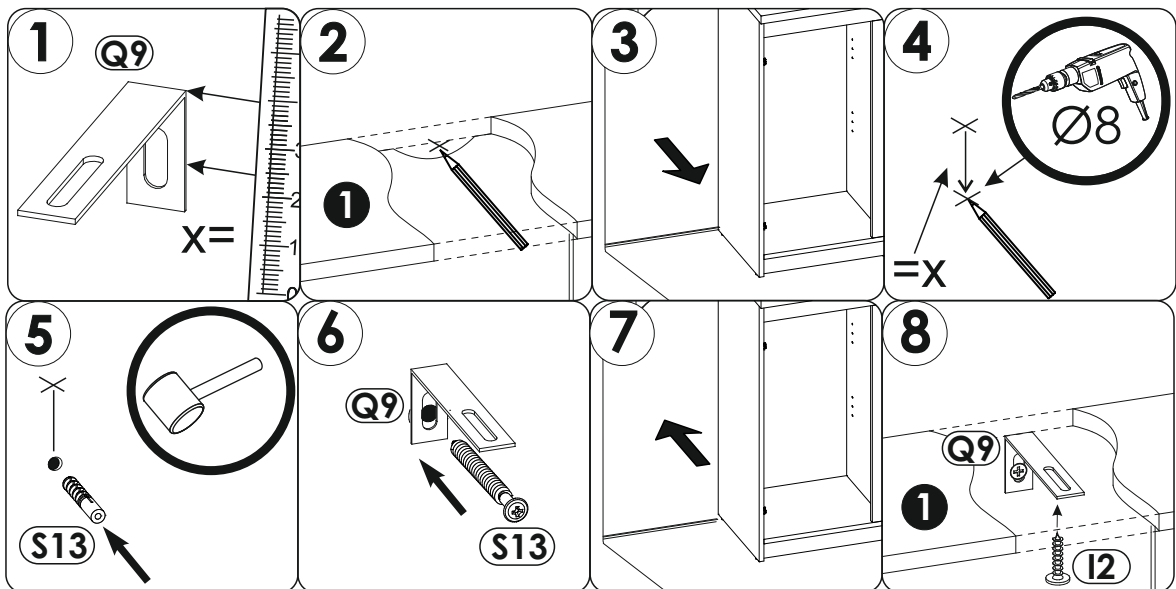
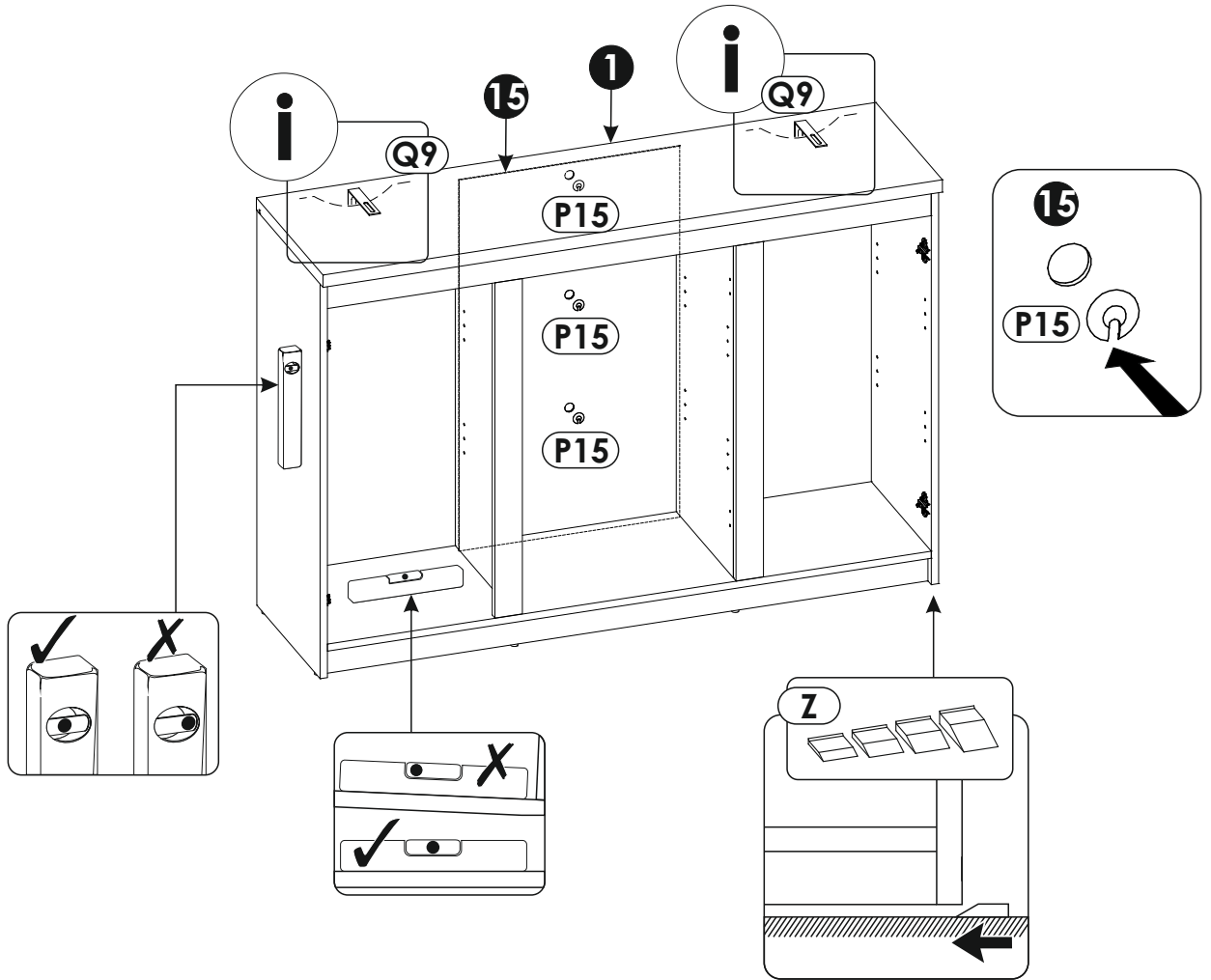
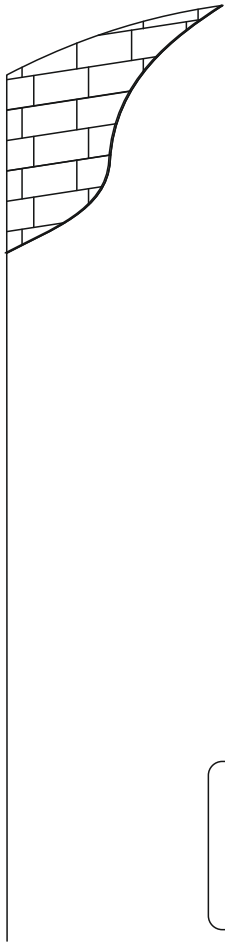
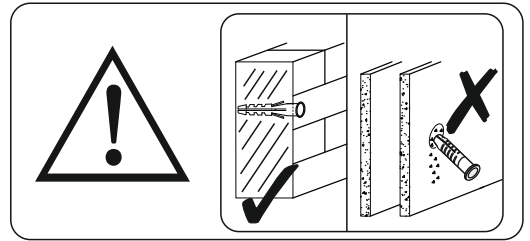


21 ▶

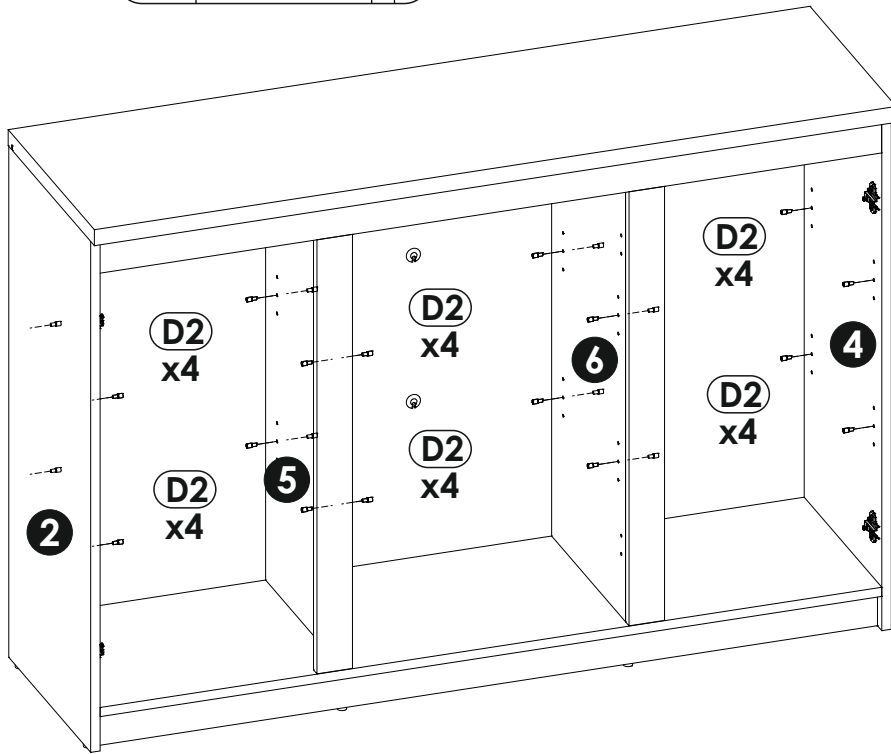
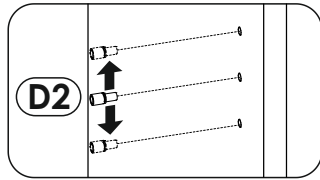


22 ▶

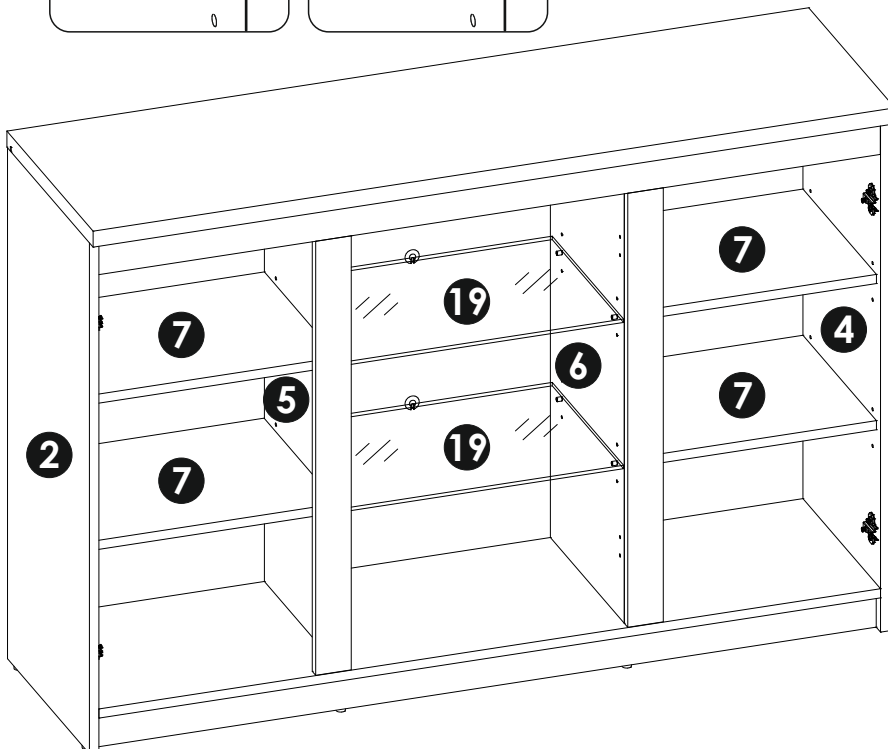
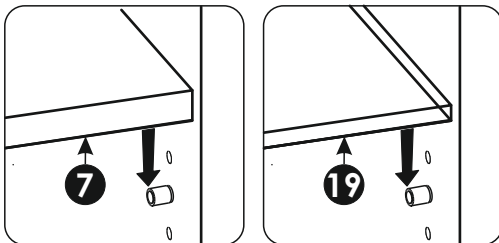




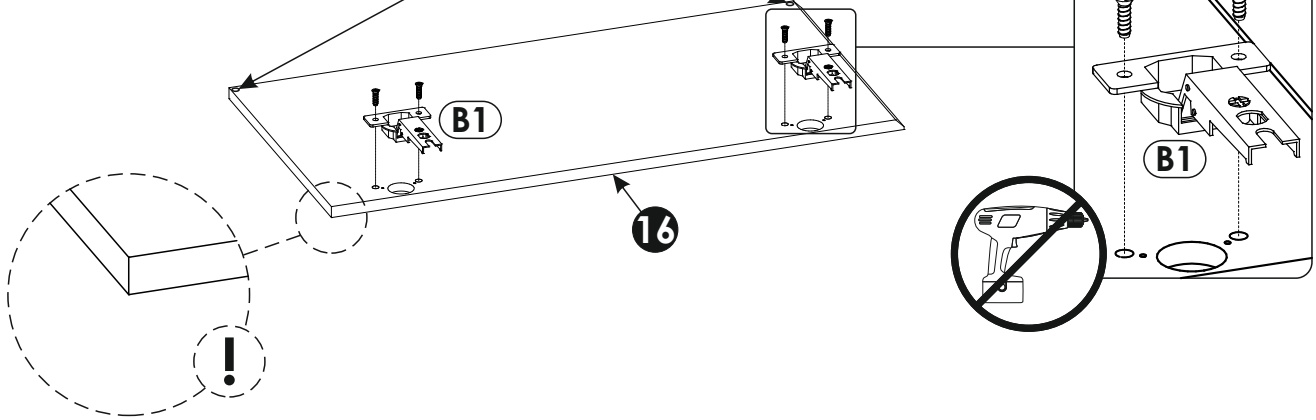
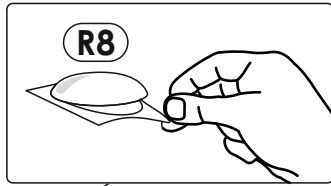
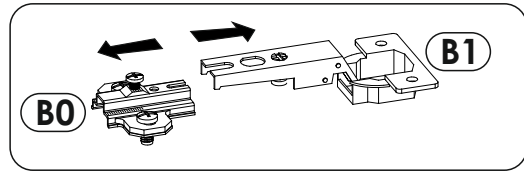
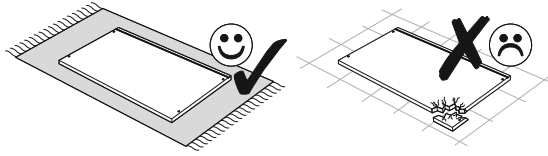
24▶



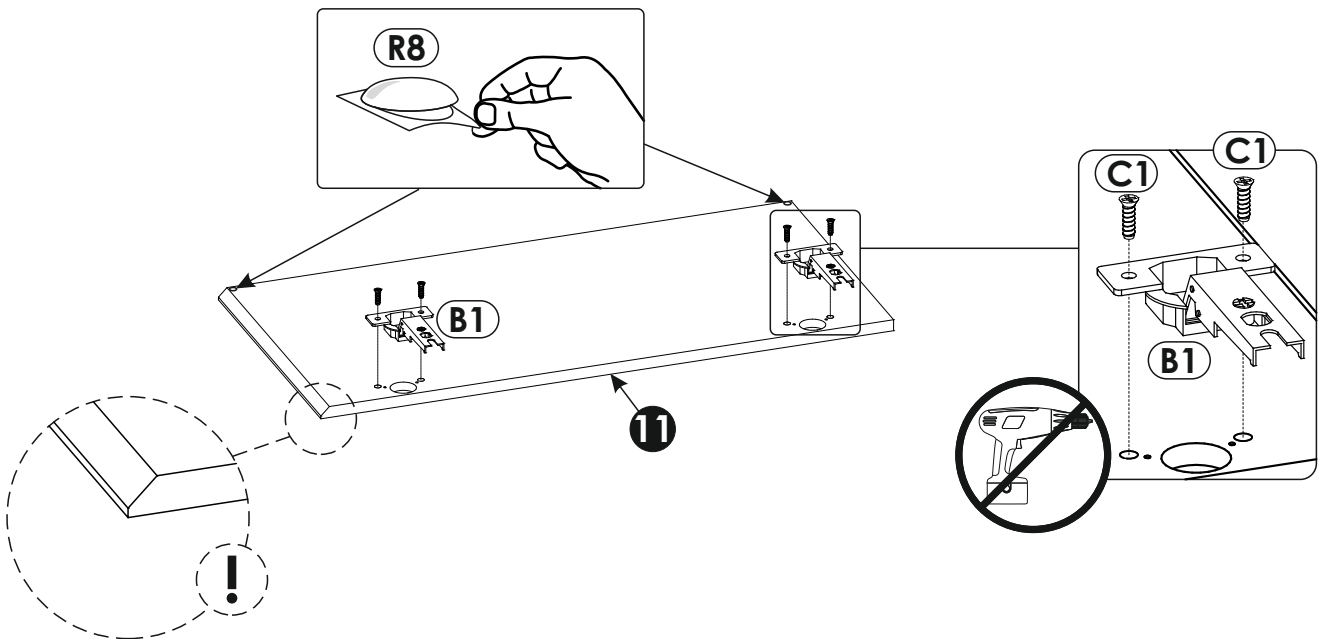
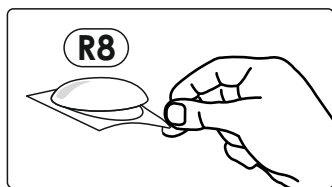
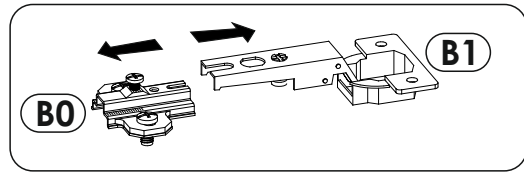
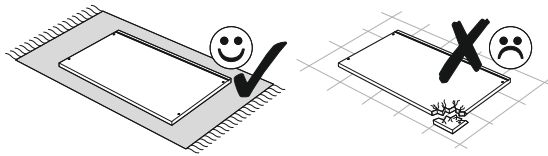
25▶

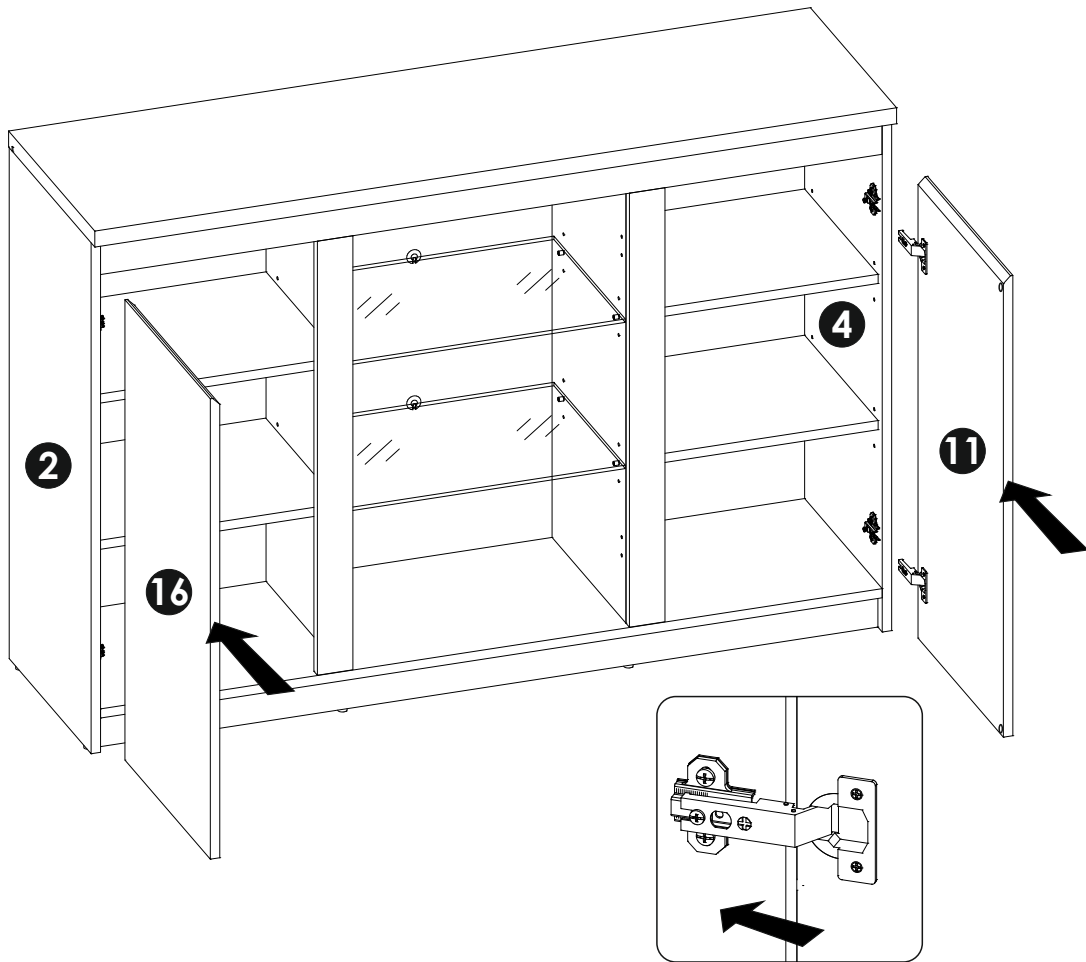


26 ▶



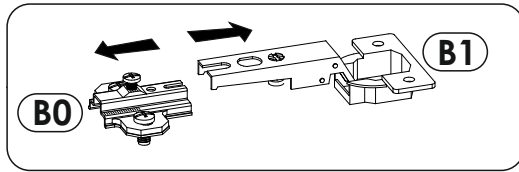
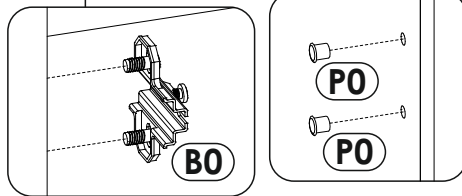
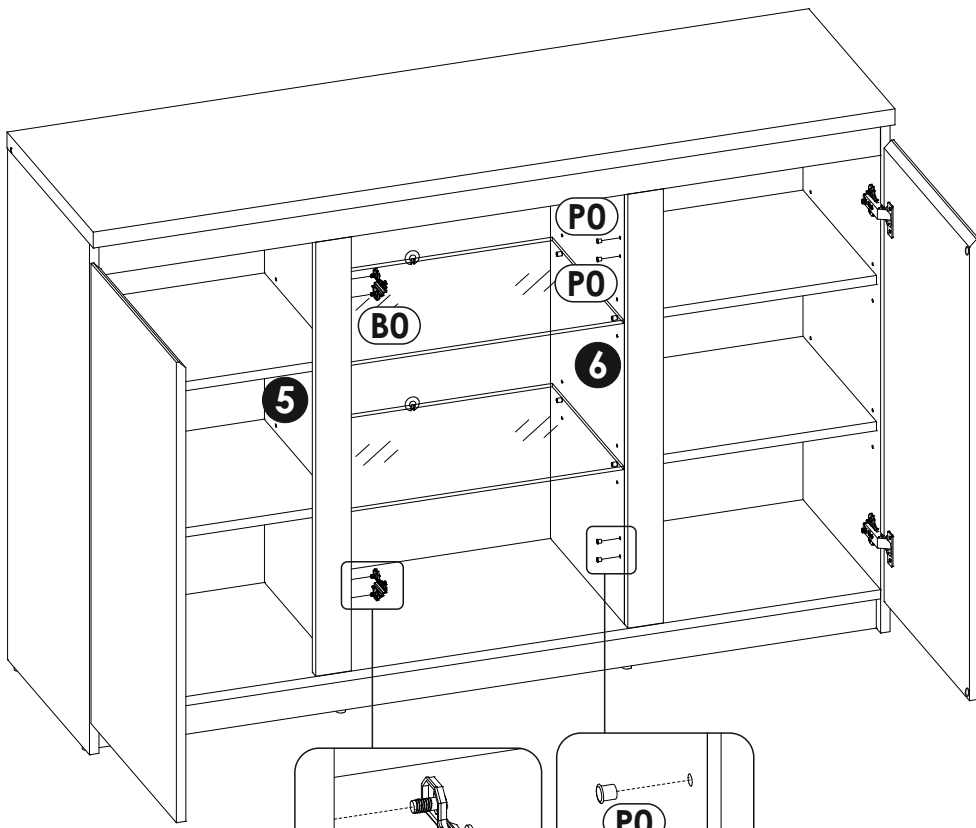
27 ▶



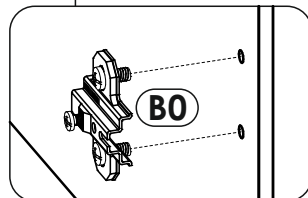
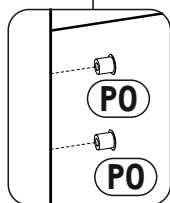
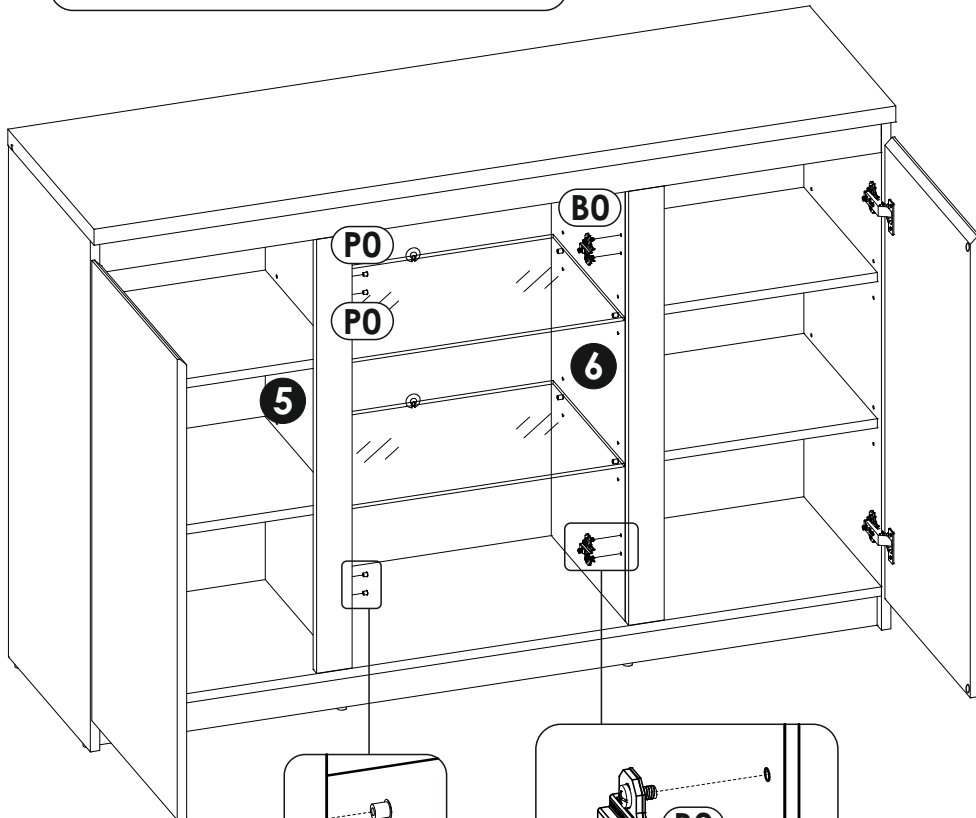


29 ▶

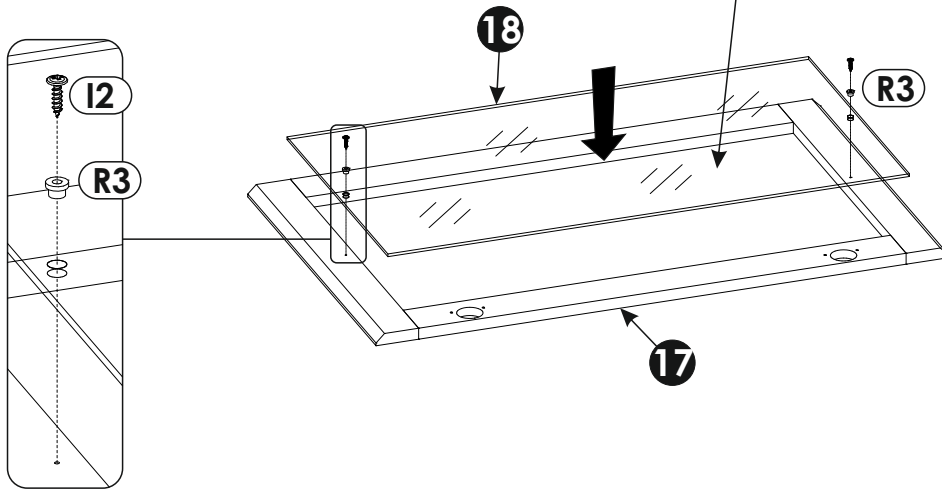
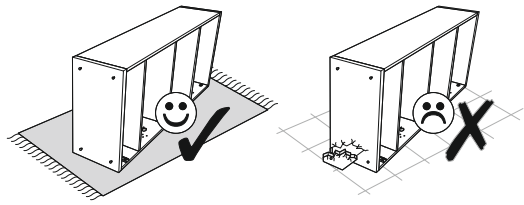
L



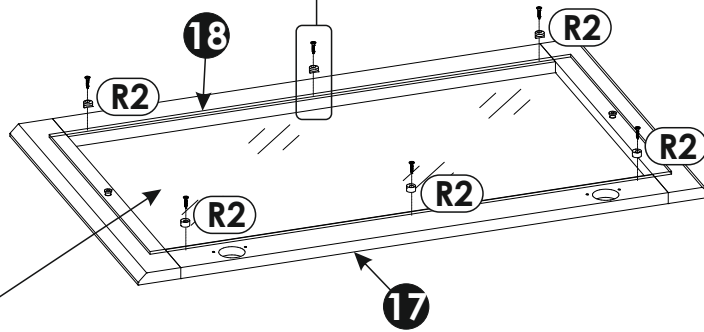
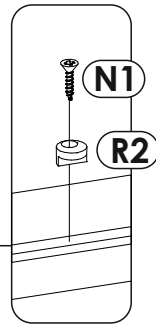
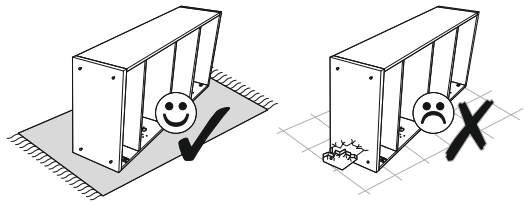
R



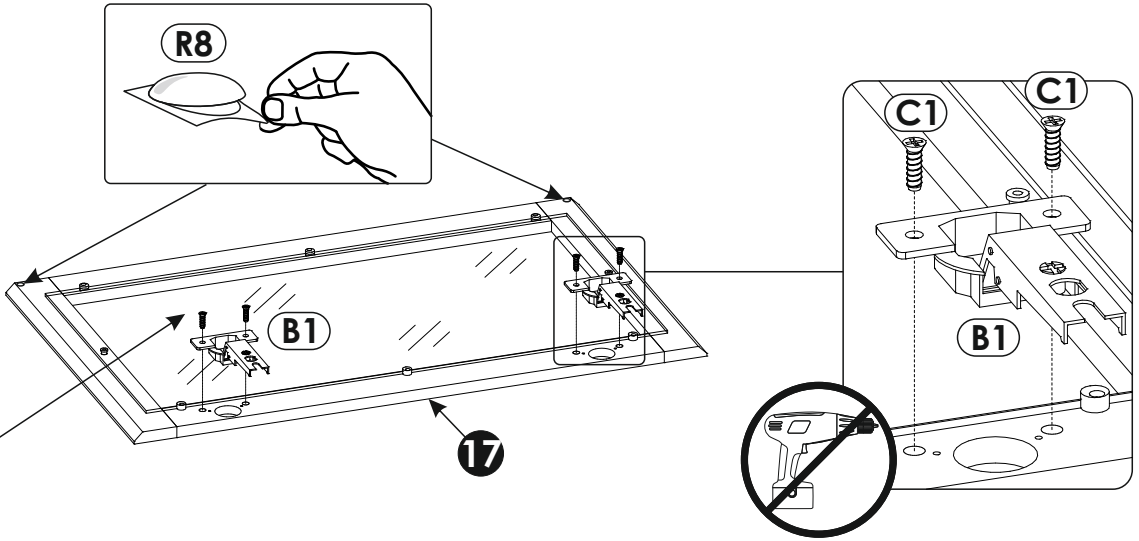
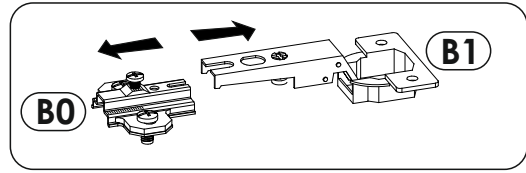
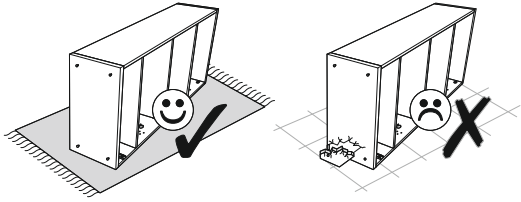
30 ▶



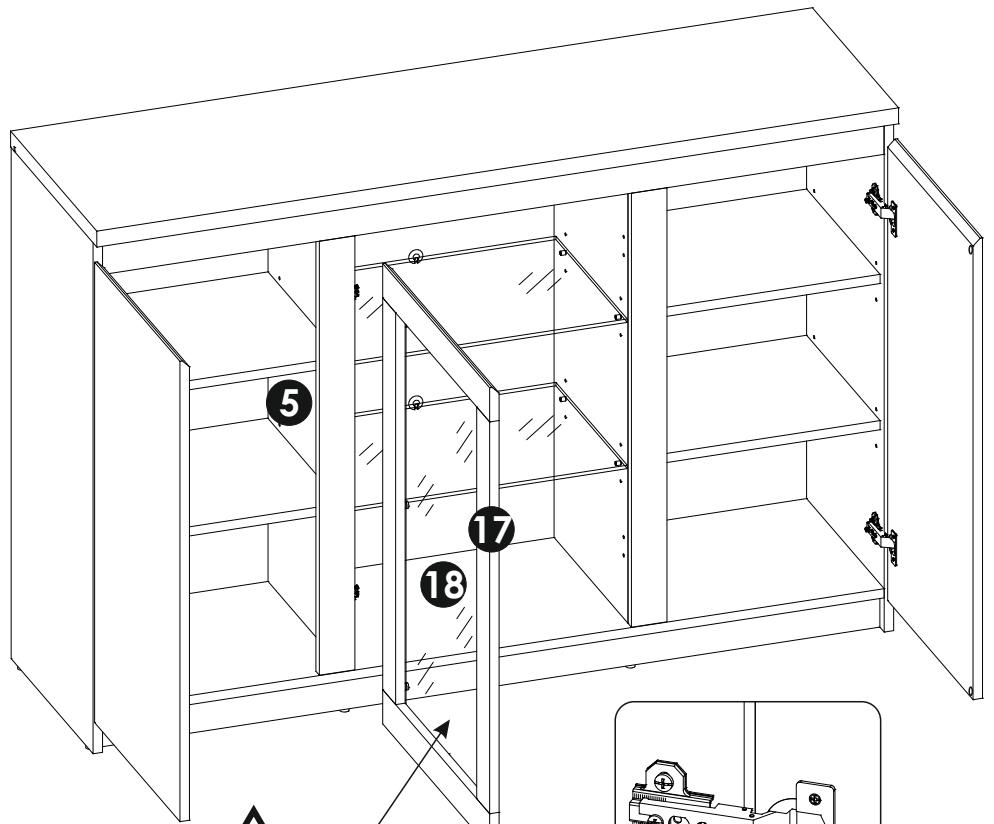
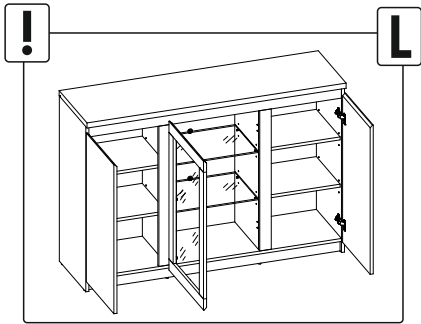
31 ▶



32 ▶

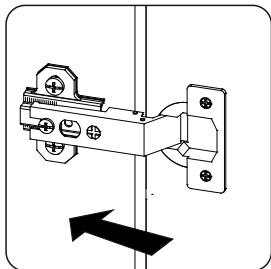
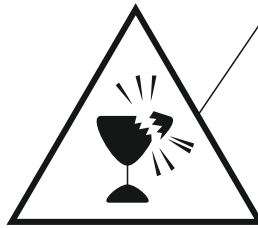
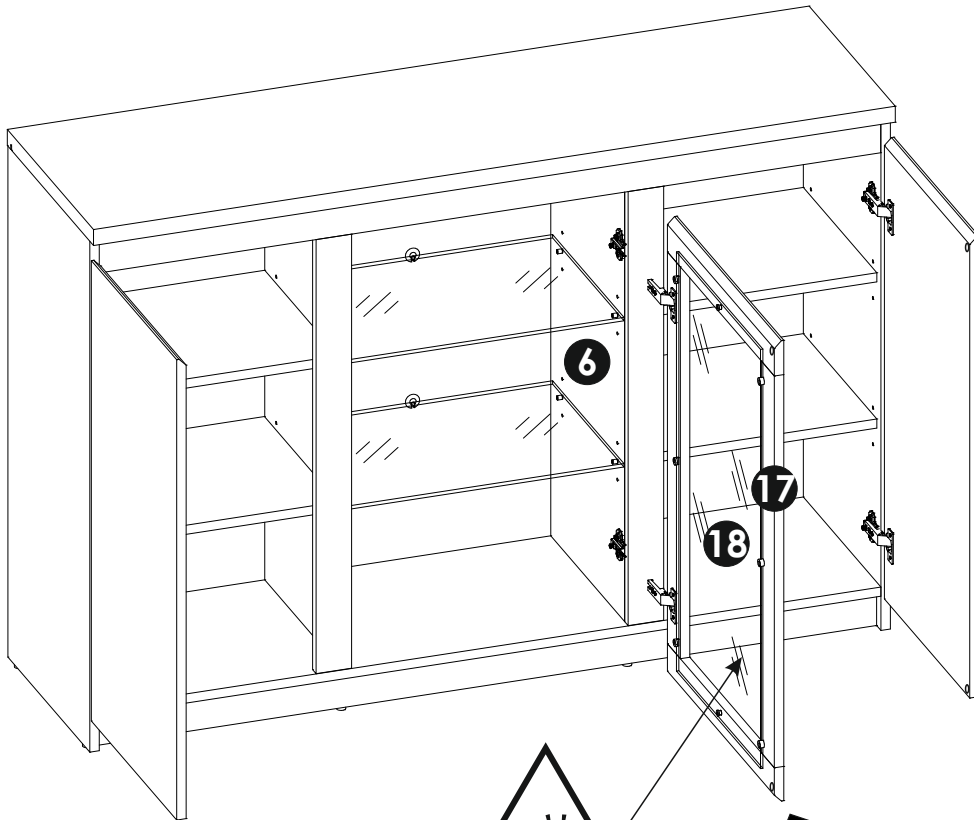
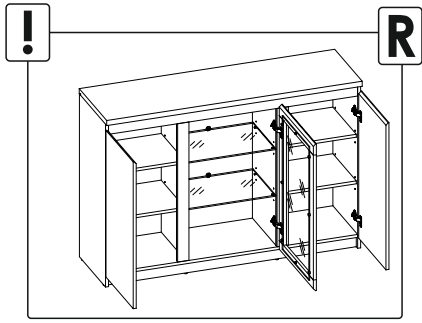


33 ▶

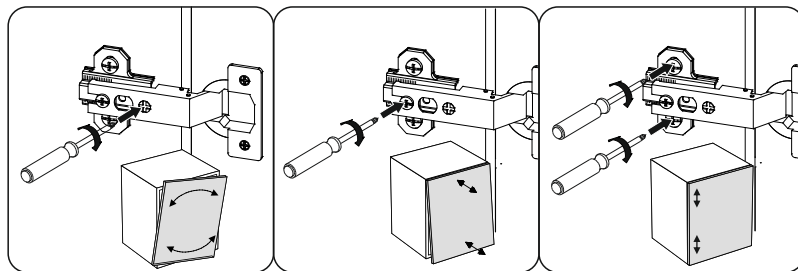
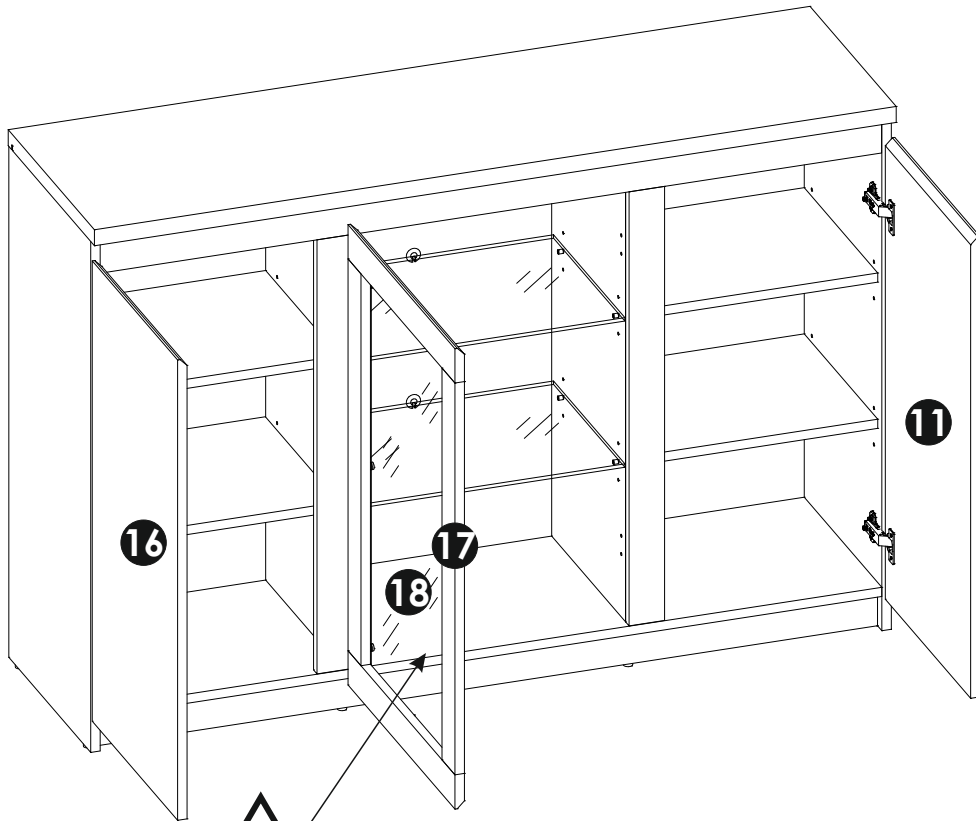
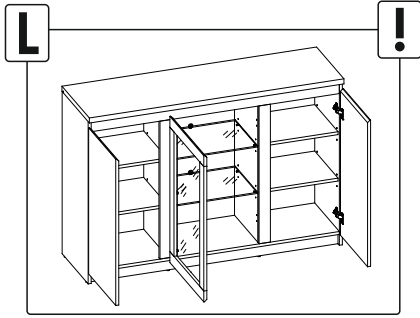




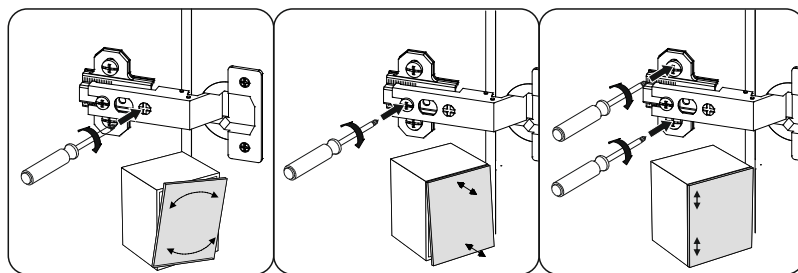
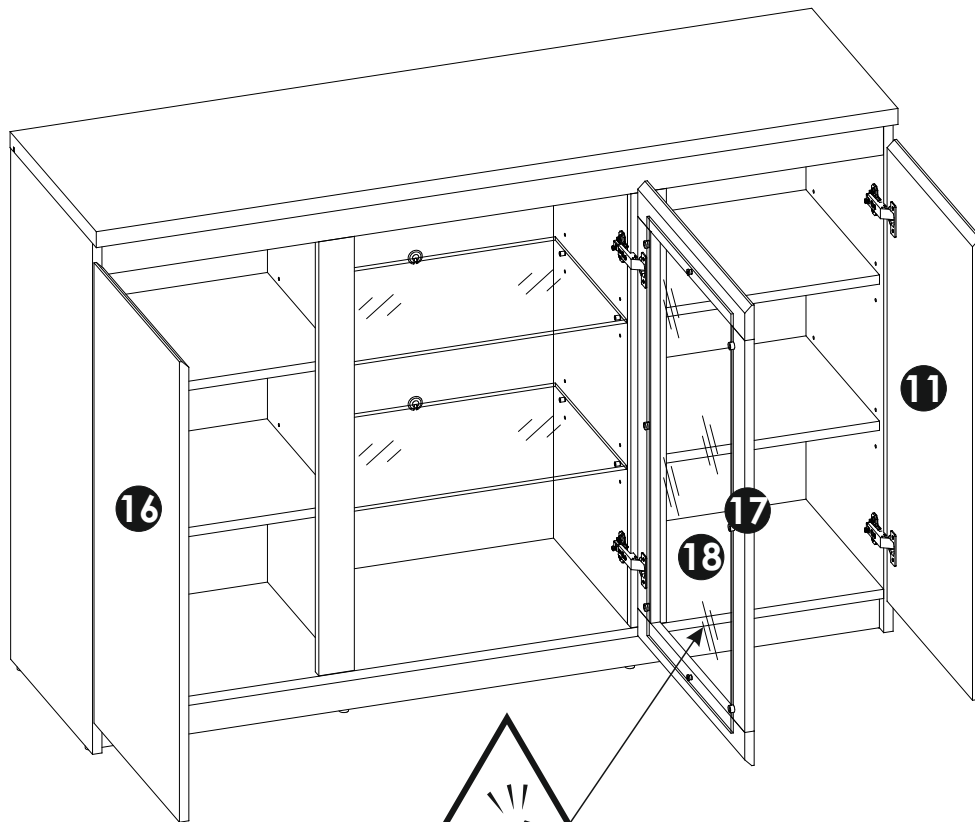
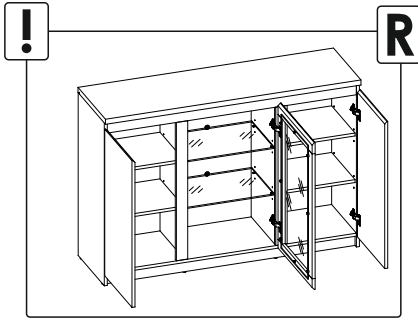
34 ▶



35 ▶



36 ▶



37▶

