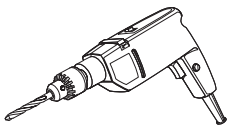
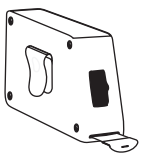
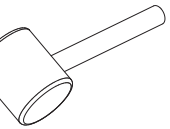
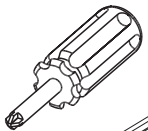
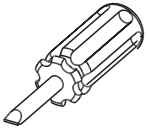
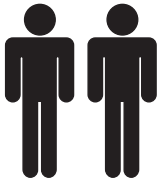


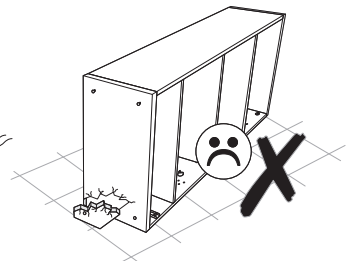
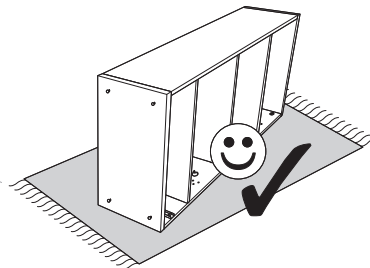
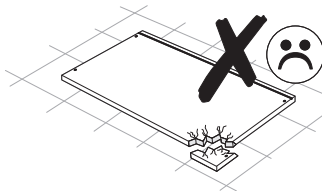
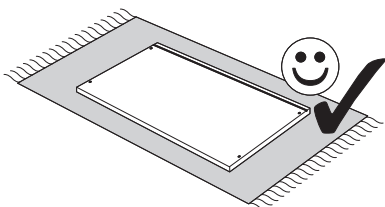
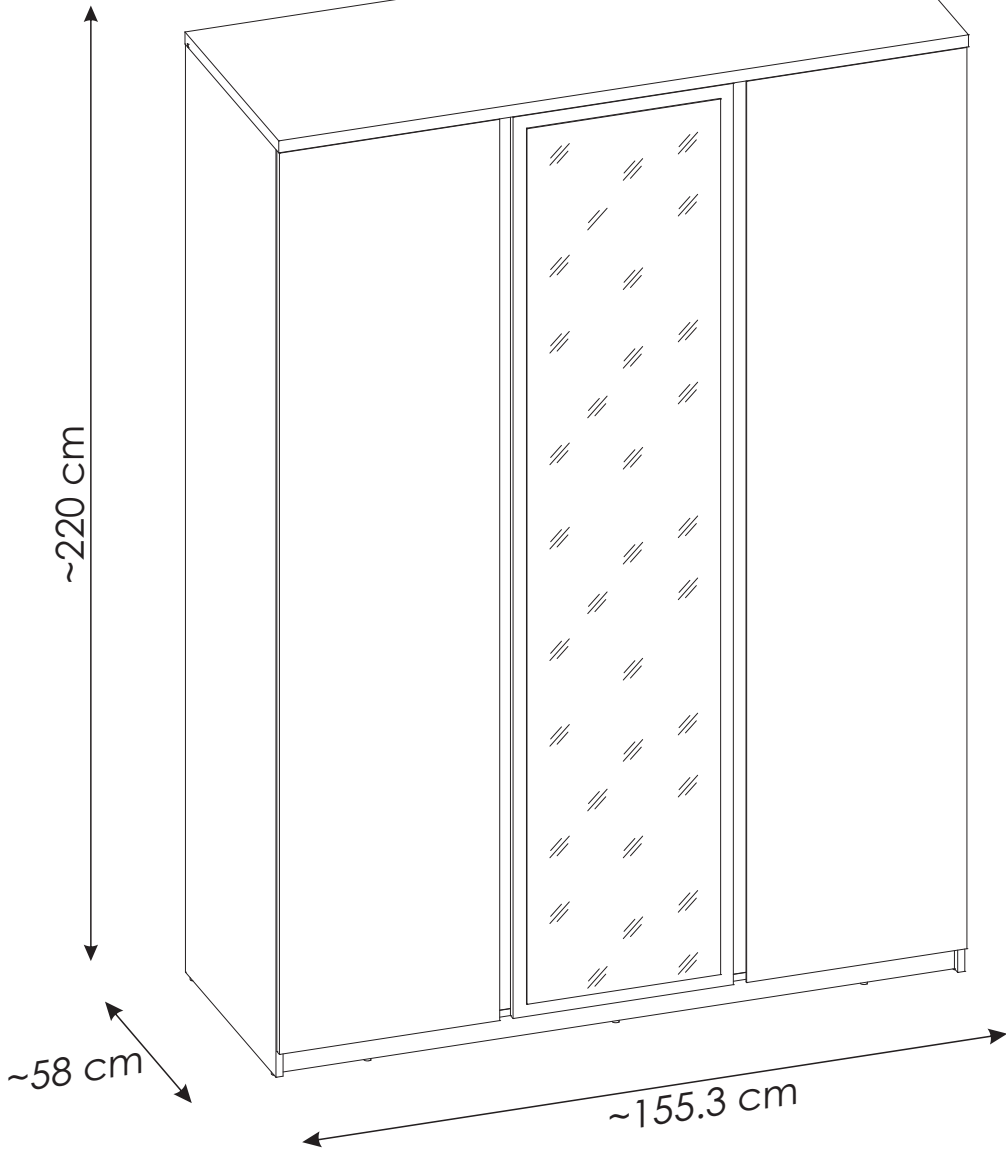
# FRIS03

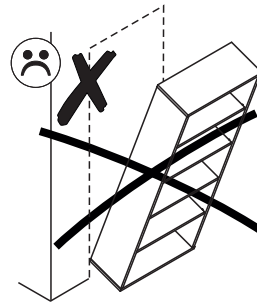
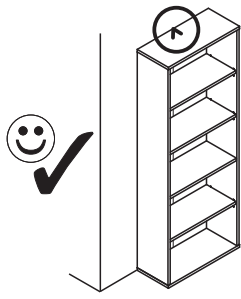


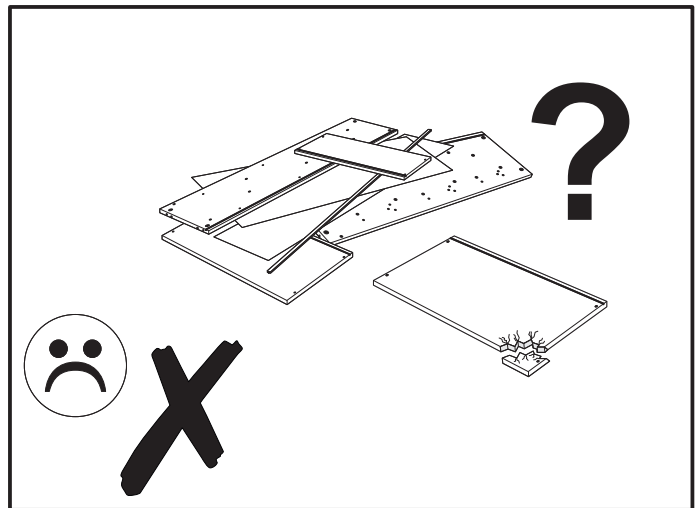
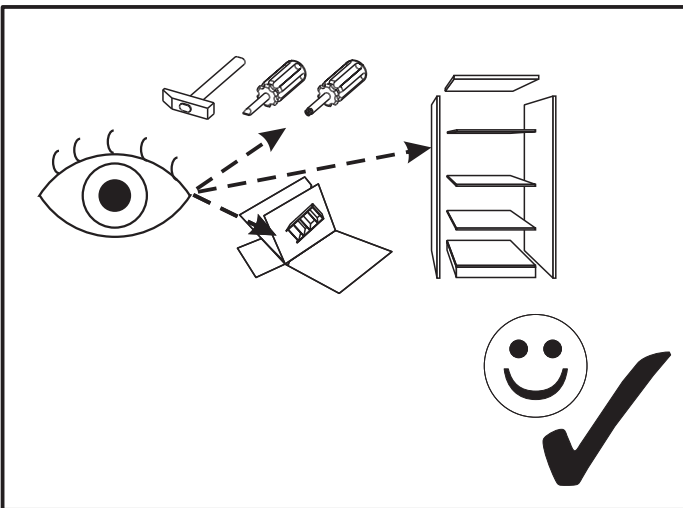
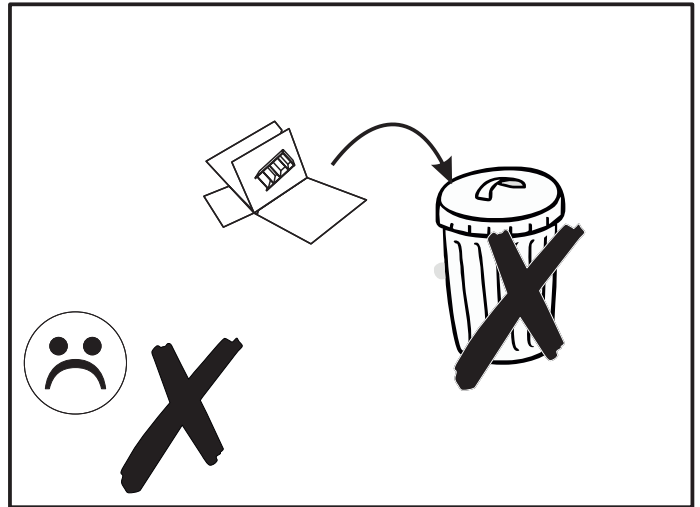
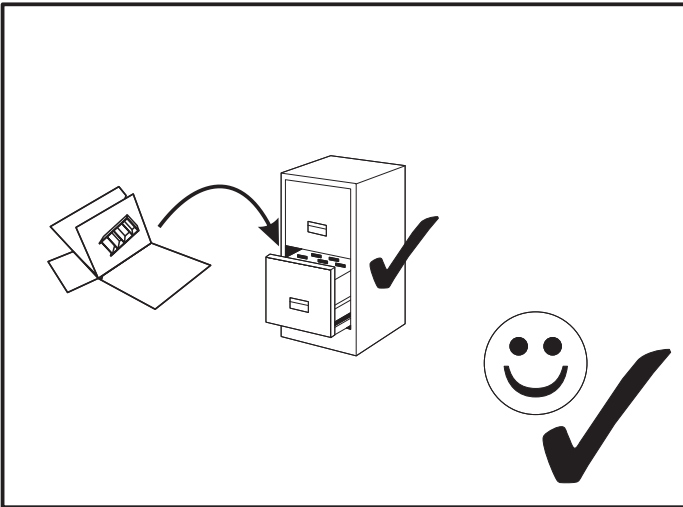
70 MIN



Ø8







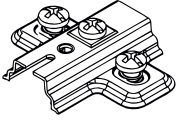


version A

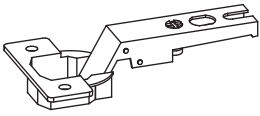


version B

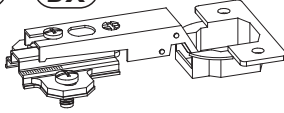
**Bx**



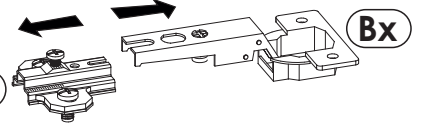
**Bx**



**Bx + Bx**

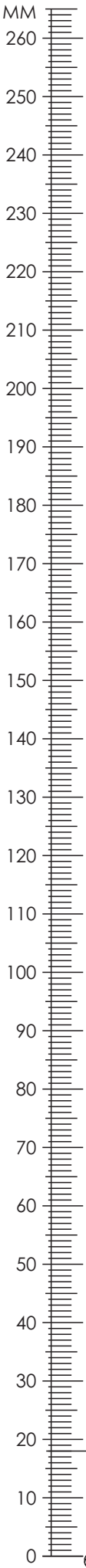


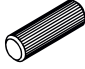
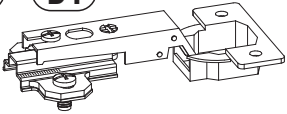

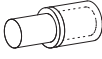


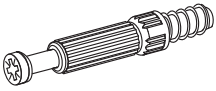


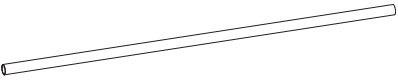

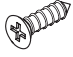
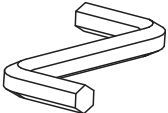
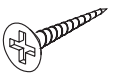

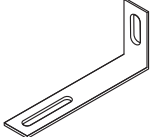
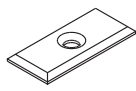
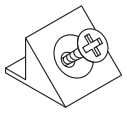
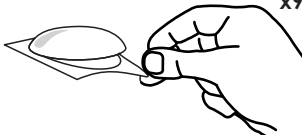
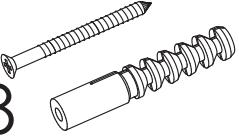
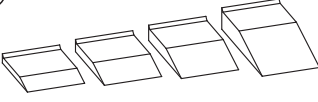

**Bx**

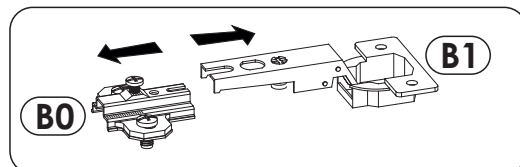


**Bx**

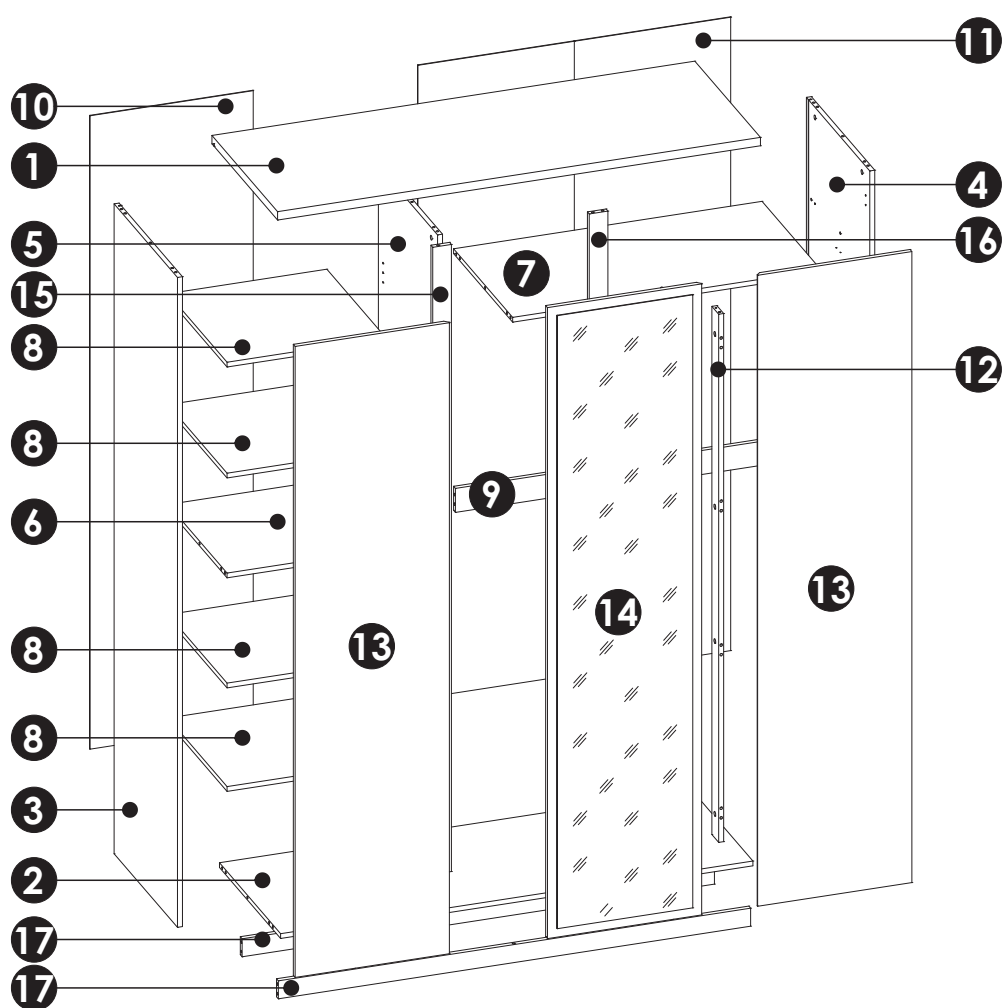
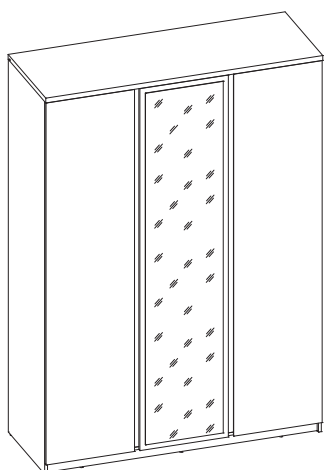
# FRIS03



<b>A1</b> 8 x 35 mm x53 	<b>B0 + B1</b> x12 	<b>C2</b> 5 x 13 mm x24 
<b>D2</b> x16 	<b>E0</b> x22 	<b>E1</b> 15 x 12 mm x35 
<b>F1</b> 6 x 34 mm x35 	<b>G0</b> x1 	<b>G1</b> 7 x 50 mm x4 
<b>H2</b> L - 984 mm x2 	<b>I2</b> 4 x 16 mm x2 	<b>J4</b> 3,5 x 16 mm x12 
<b>M</b> x1 	<b>N1</b> 3 X 16 mm x30 	<b>O2</b> x10 
<b>Q9</b> x2 	<b>R1</b> x14 	<b>R4</b> x14 
<b>R8</b> x9 	<b>S13</b> x2 Ø8 	<b>Z</b> x1 
<b>Z1</b> x4 		



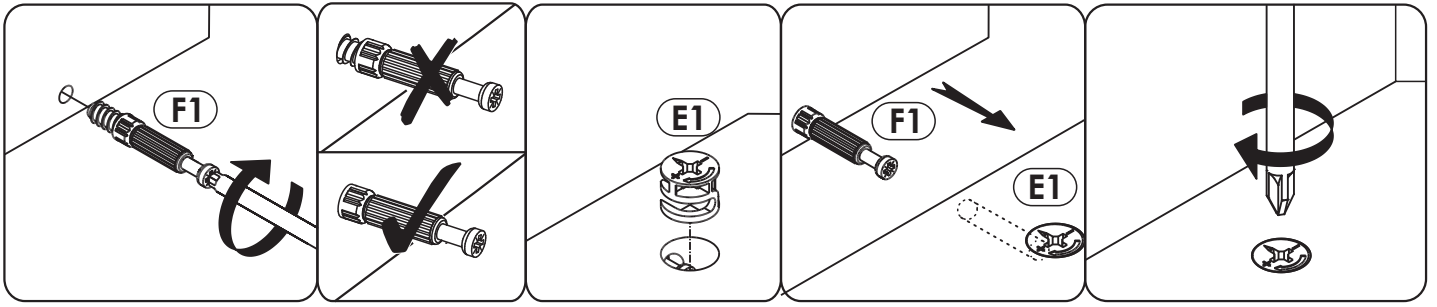
# FRIS03



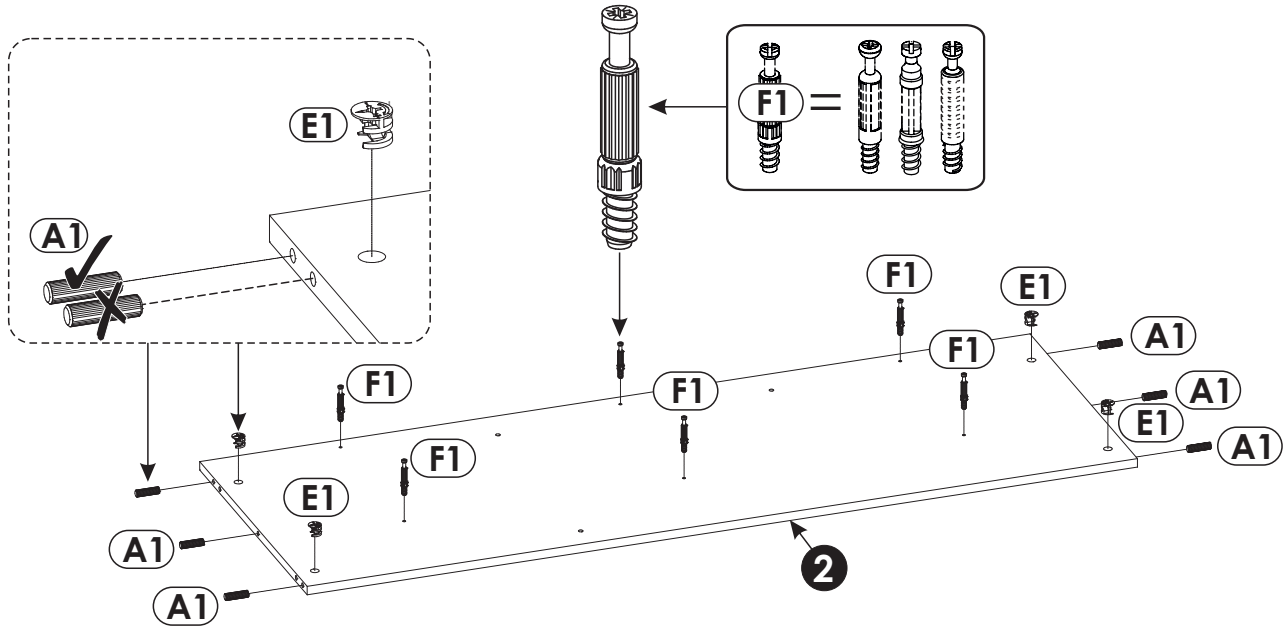
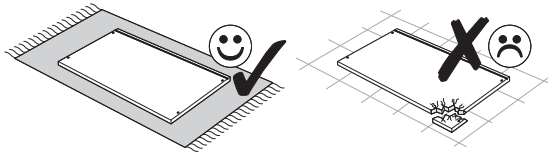
<b>1</b>	1553	580	28	x1	2/5
<b>2</b>	1519	540	16	x1	2/5
<b>3</b>	2167	560	16	x1	5/5
<b>4</b>	2167	560	16	x1	5/5
<b>5</b>	2091	523	16	x1	4/5

<b>6</b>	511	522	16	x1	1/5
<b>7</b>	992	522	16	x1	1/5
<b>8</b>	511	522	16	x4	1/5
<b>9</b>	992	80	16	x1	3/5
<b>10</b>	2112	525	3	x1	4/5
<b>11</b>	2112	1006	3	x1	4/5

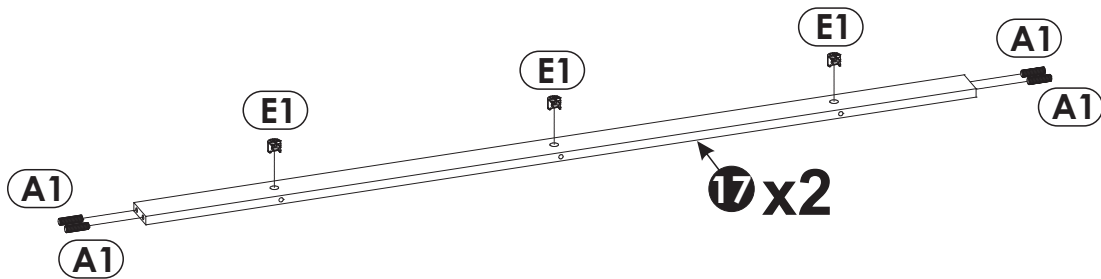
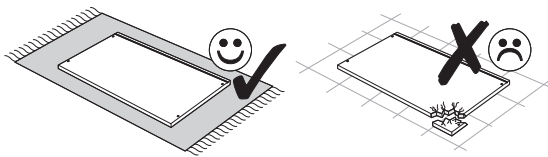
<b>12</b>	1761	60	16	x1	3/5
<b>13</b>	2104	496	16	x2	3/5
<b>14</b>	2104	496	20	x1	4/5
<b>15</b>	2091	60	16	x1	3/5
<b>16</b>	2091	60	16	x1	3/5
<b>17</b>	1519	60	16	x2	5/5



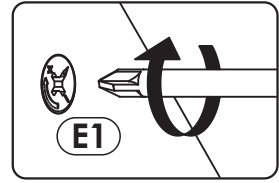
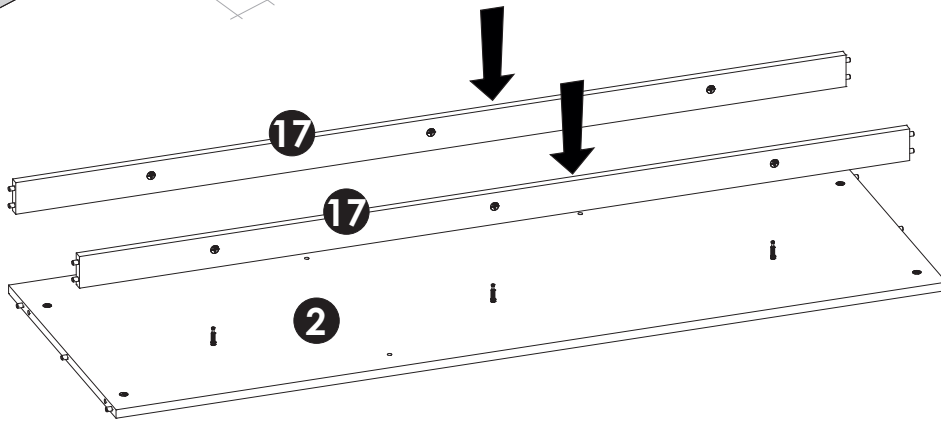
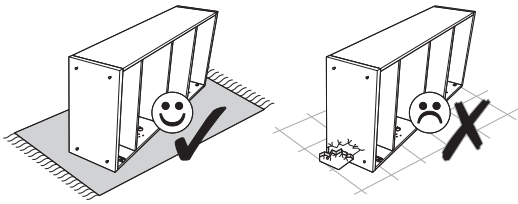
1 ▶



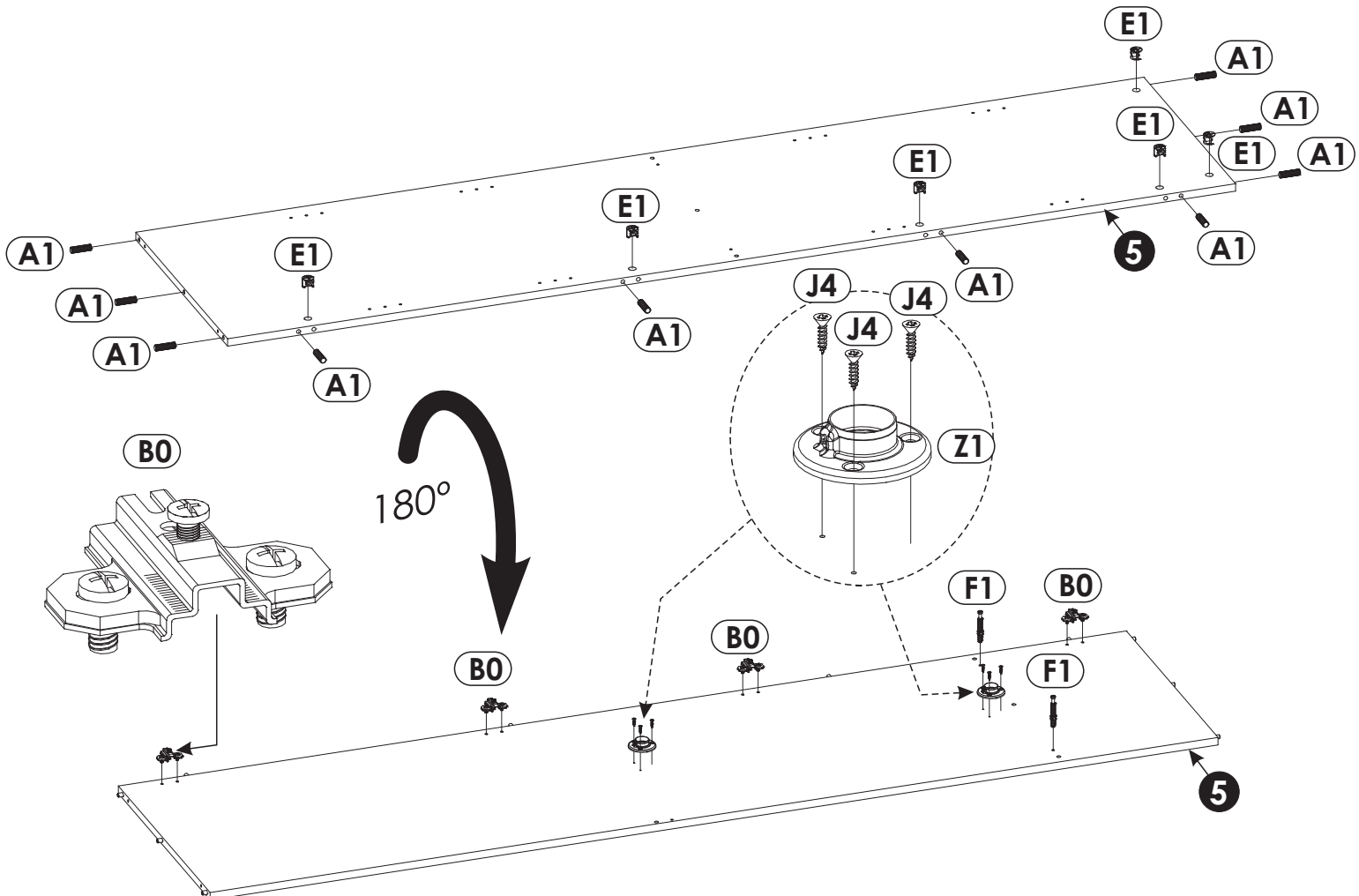
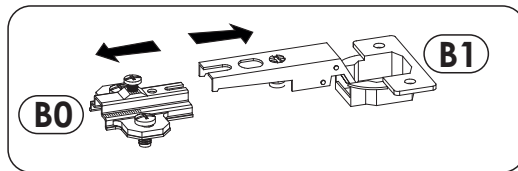
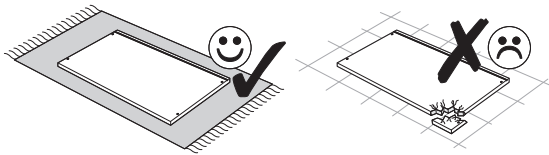
2 ▶



3 ▶

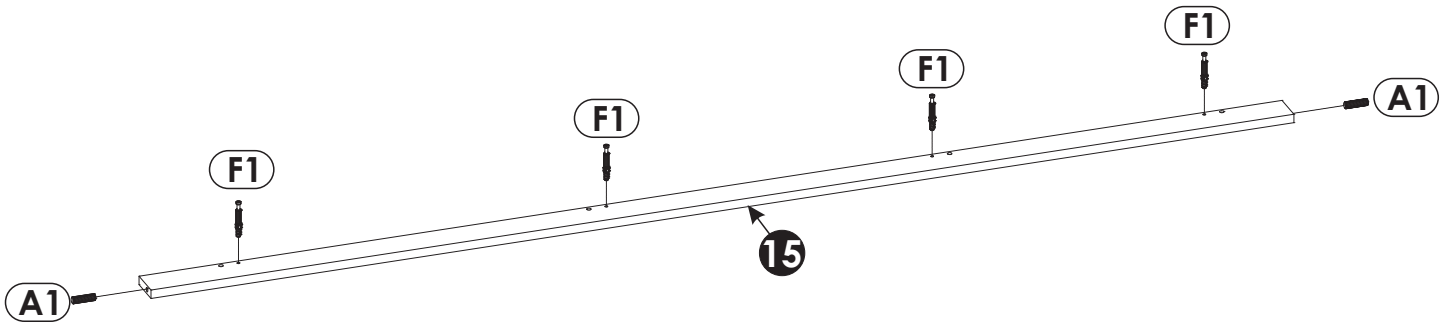
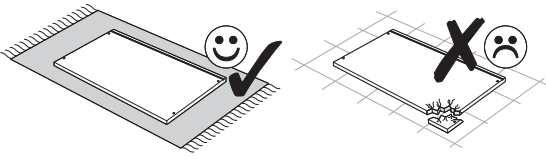


4 ▶

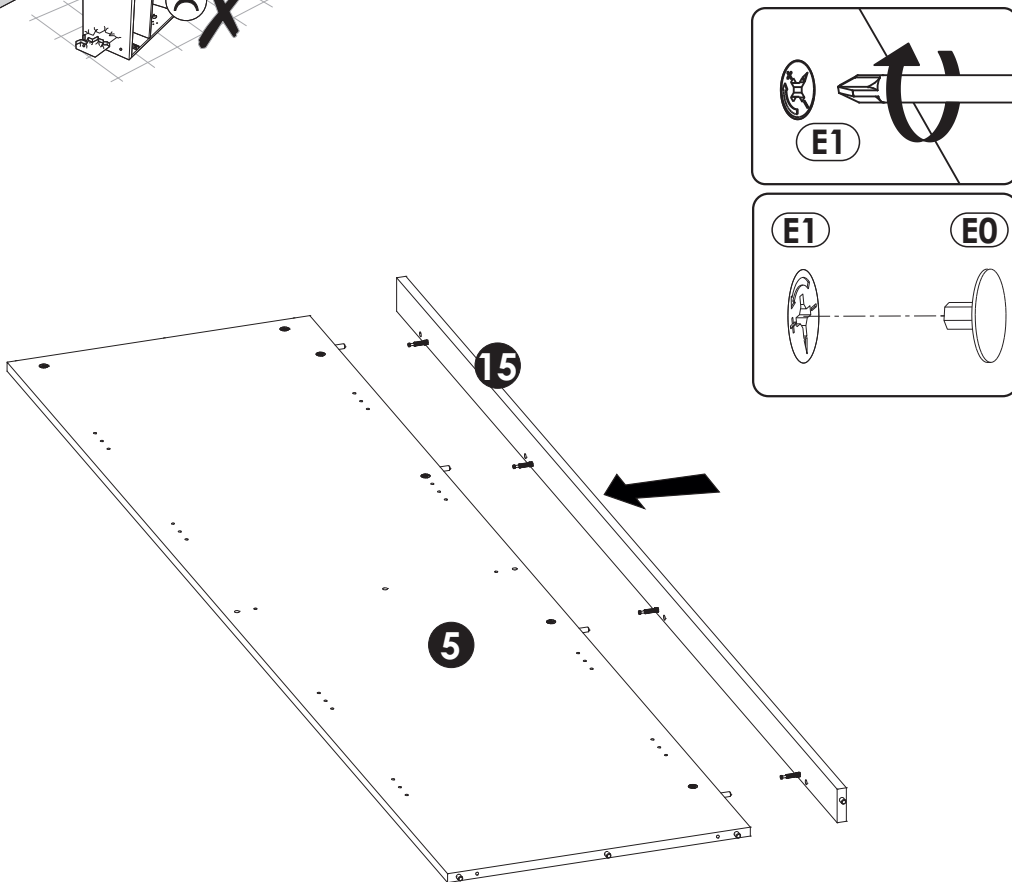
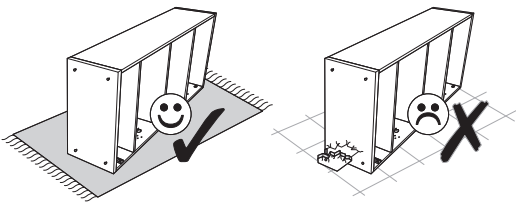




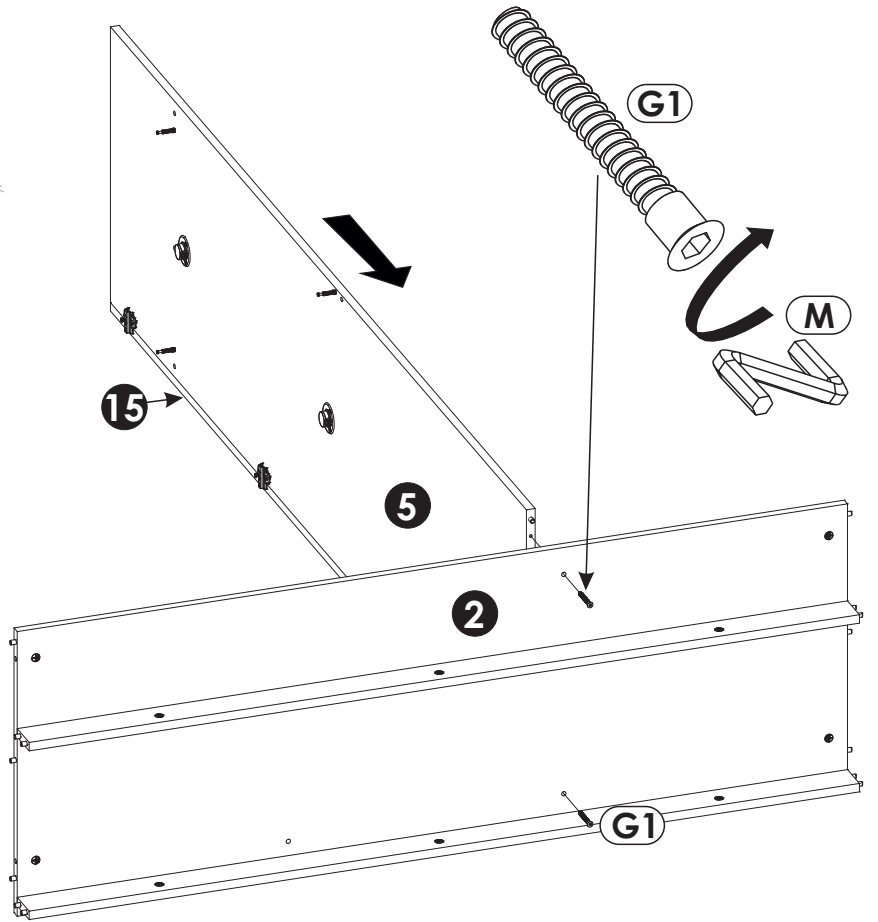
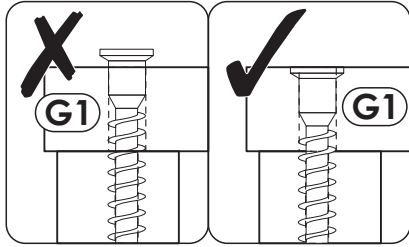
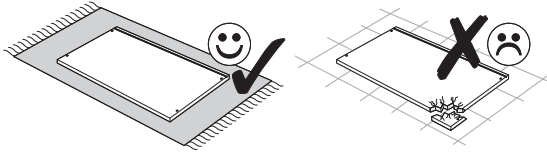
5 ▶



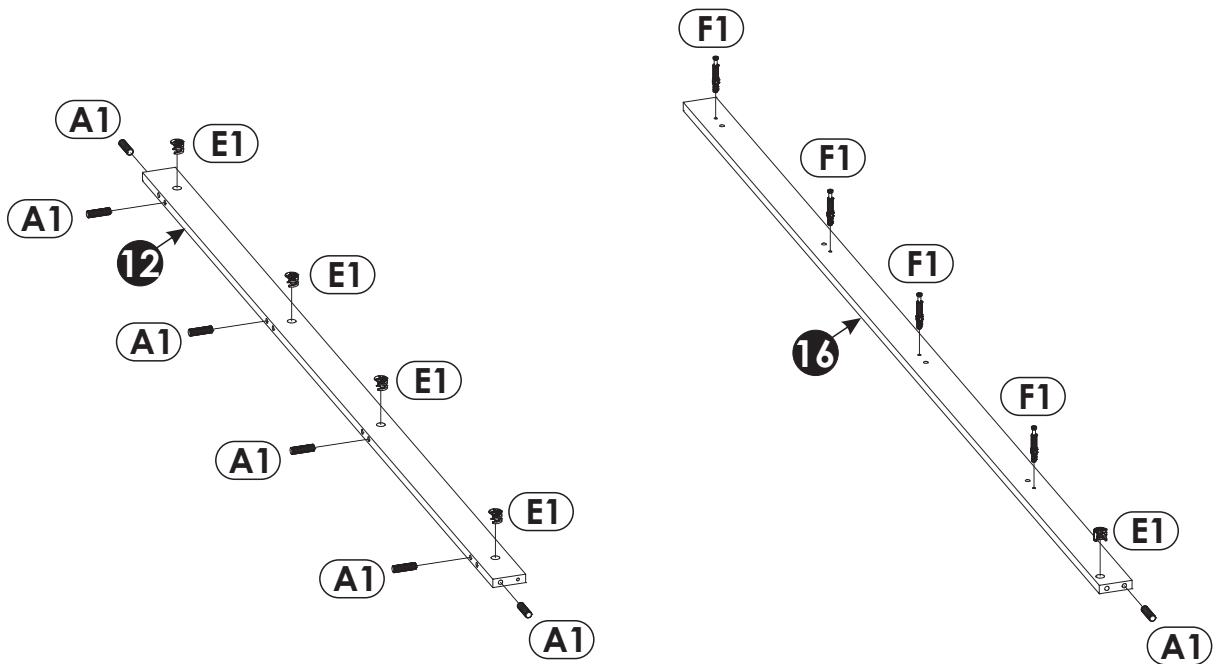
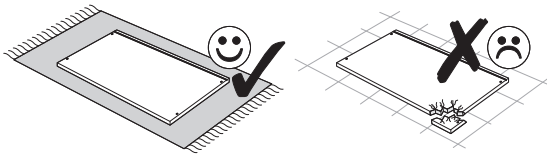
6 ▶



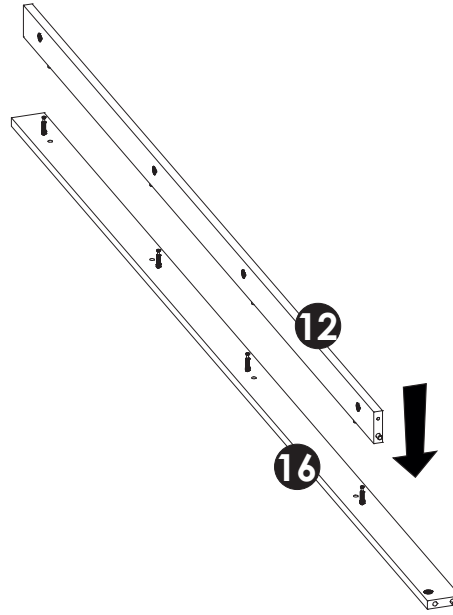
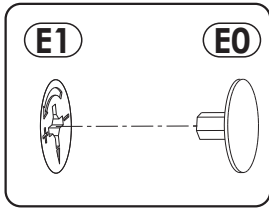
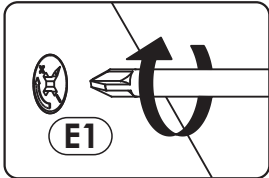
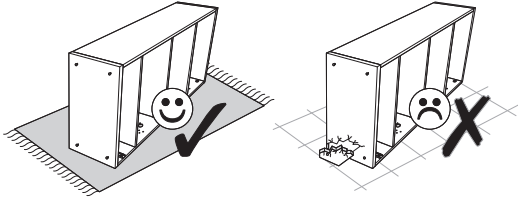
7 ▶



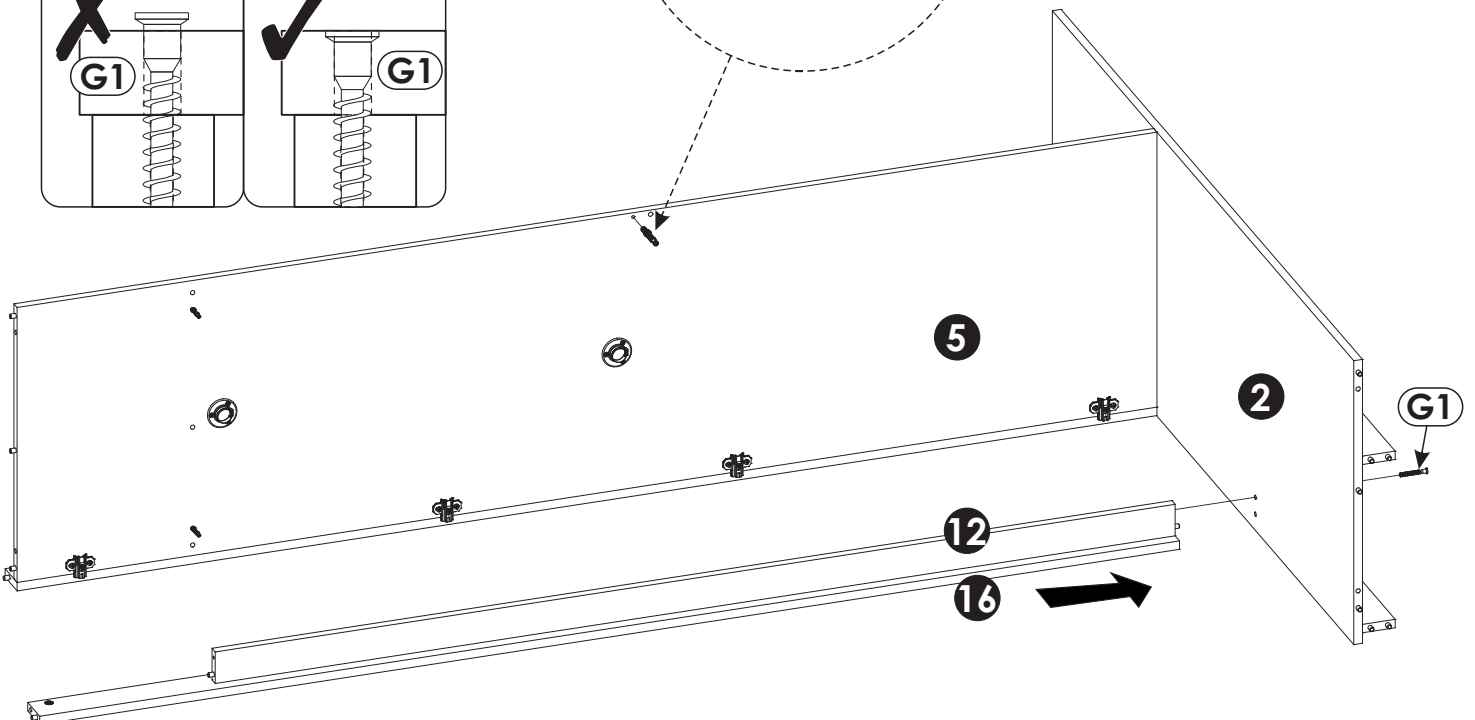
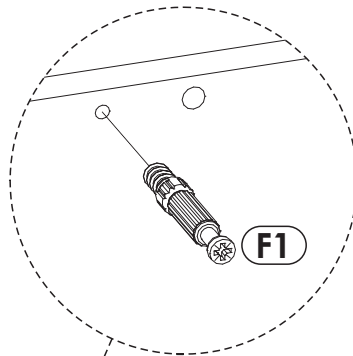
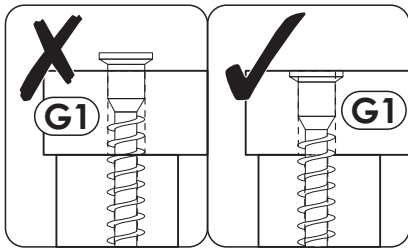
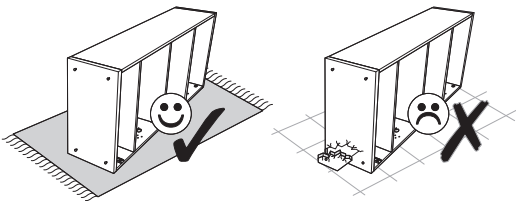
8 ▶



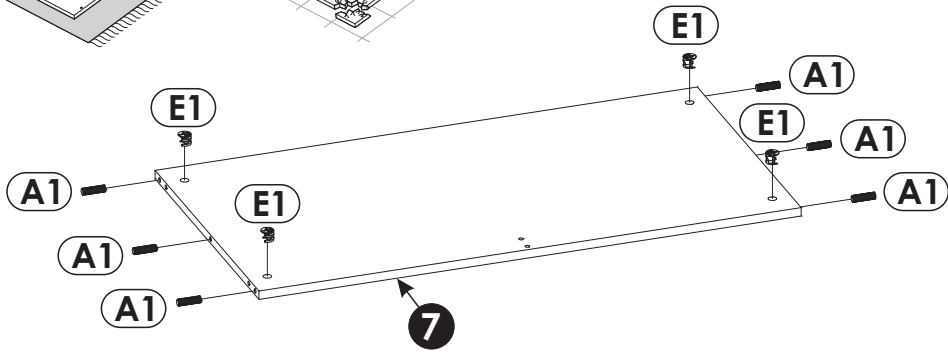
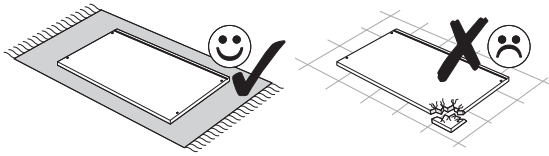
9 ▶



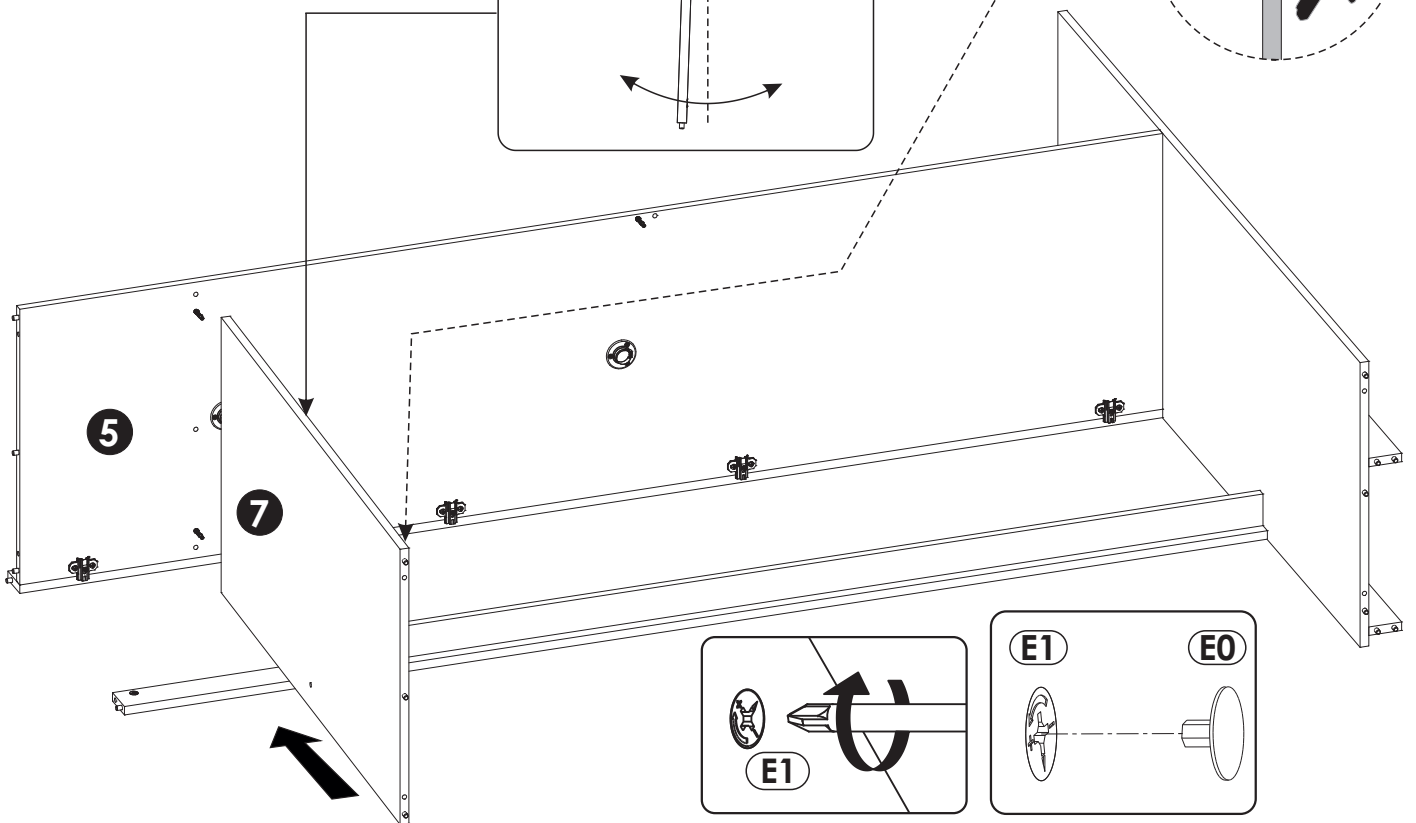
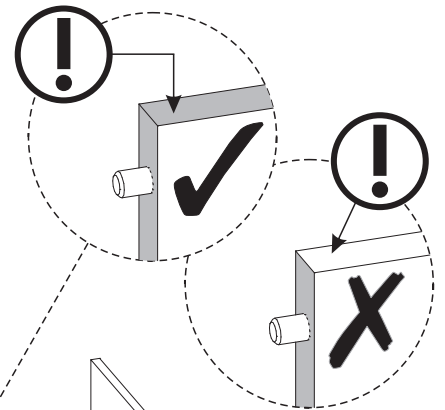
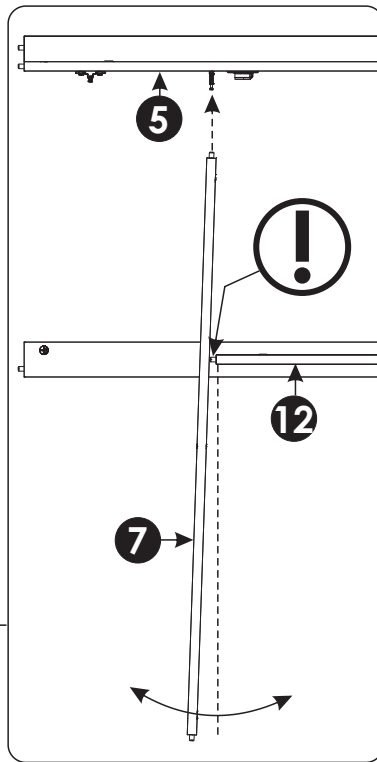
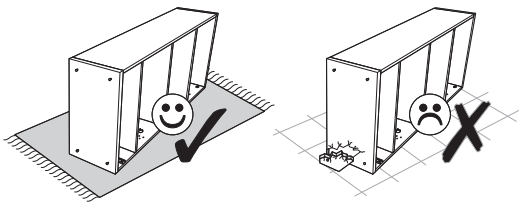
10 ▶



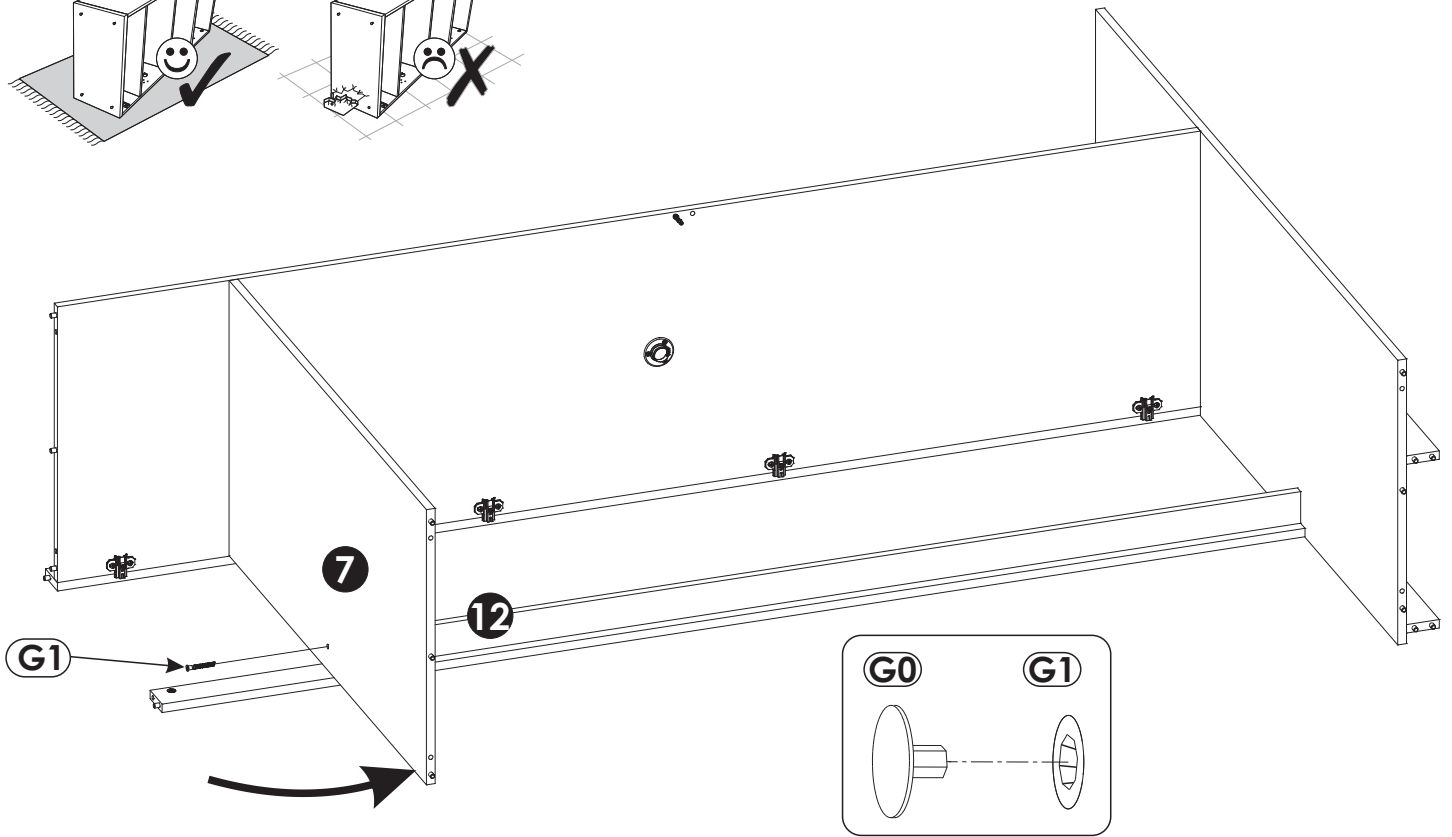
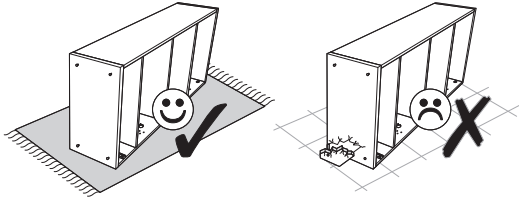
11 ▶



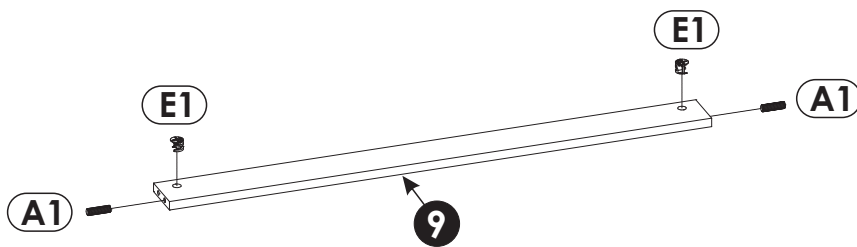
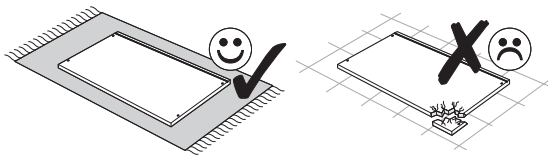
12 ▶



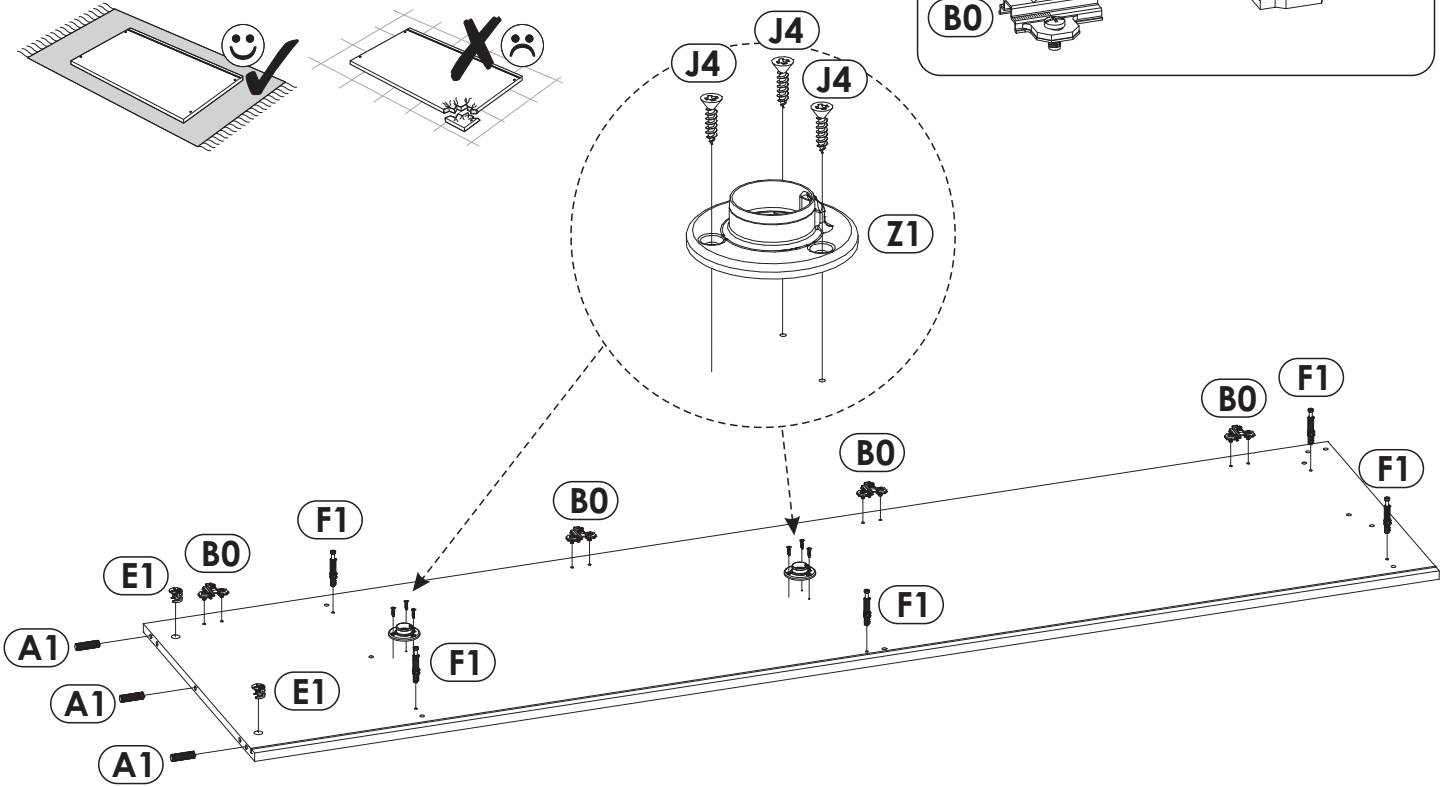
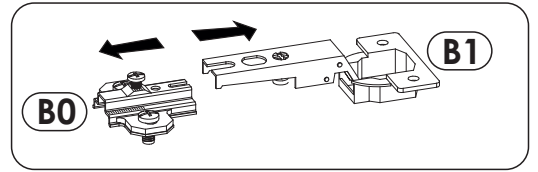
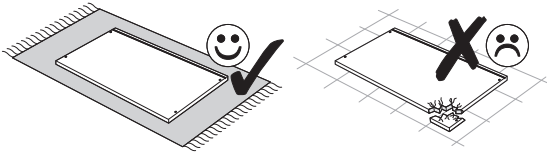
13 ▶



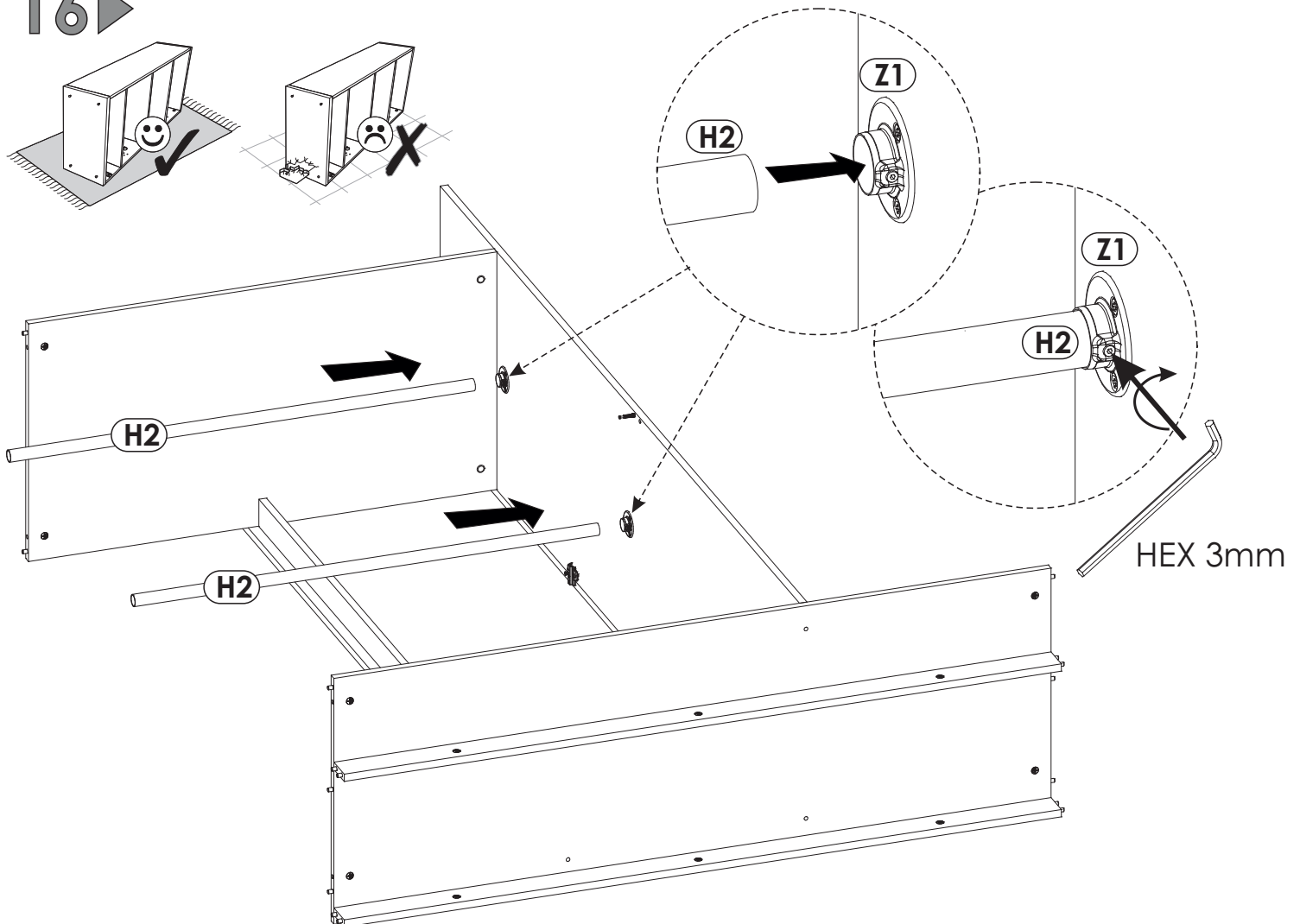
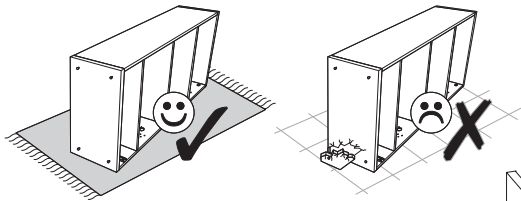
14 ▶



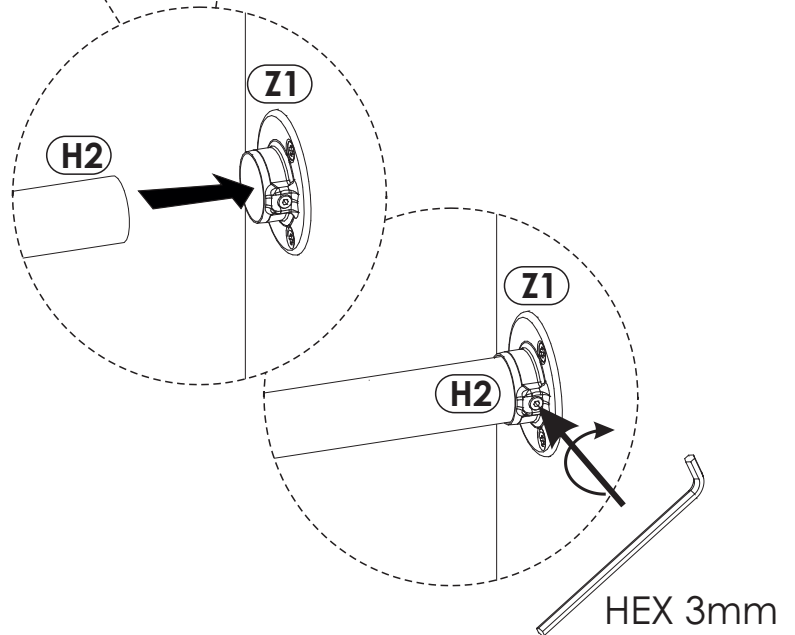
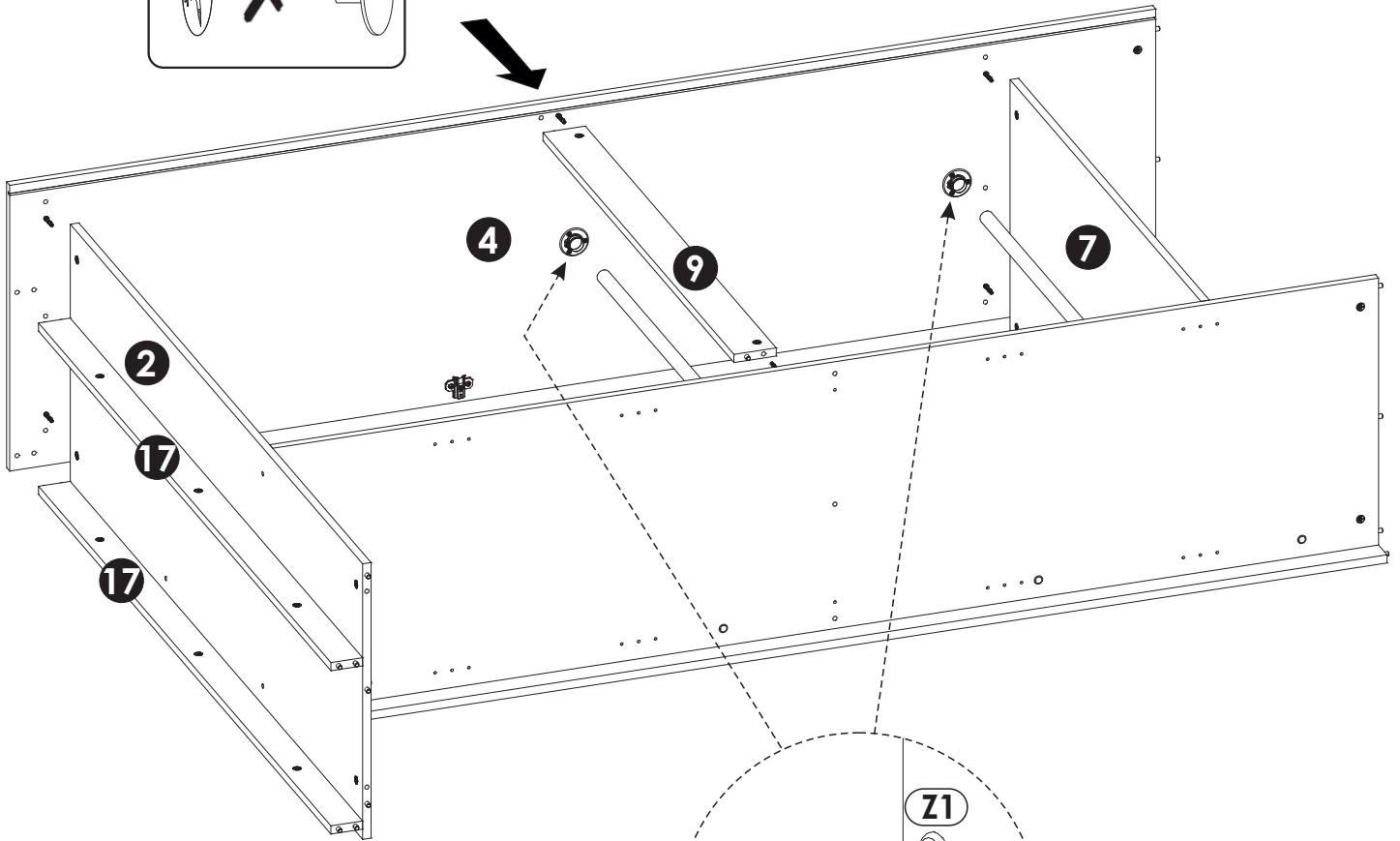
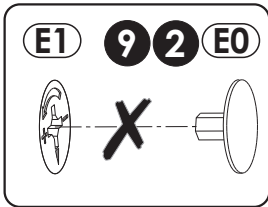
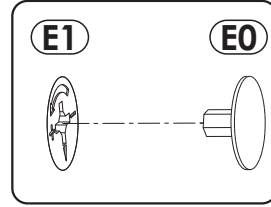
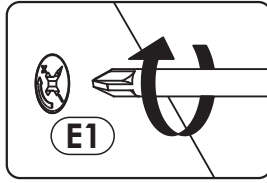
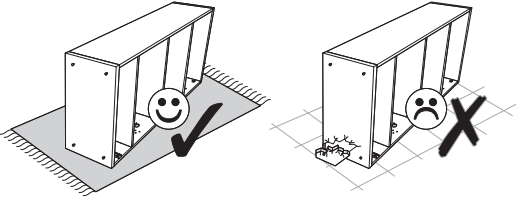
15▶



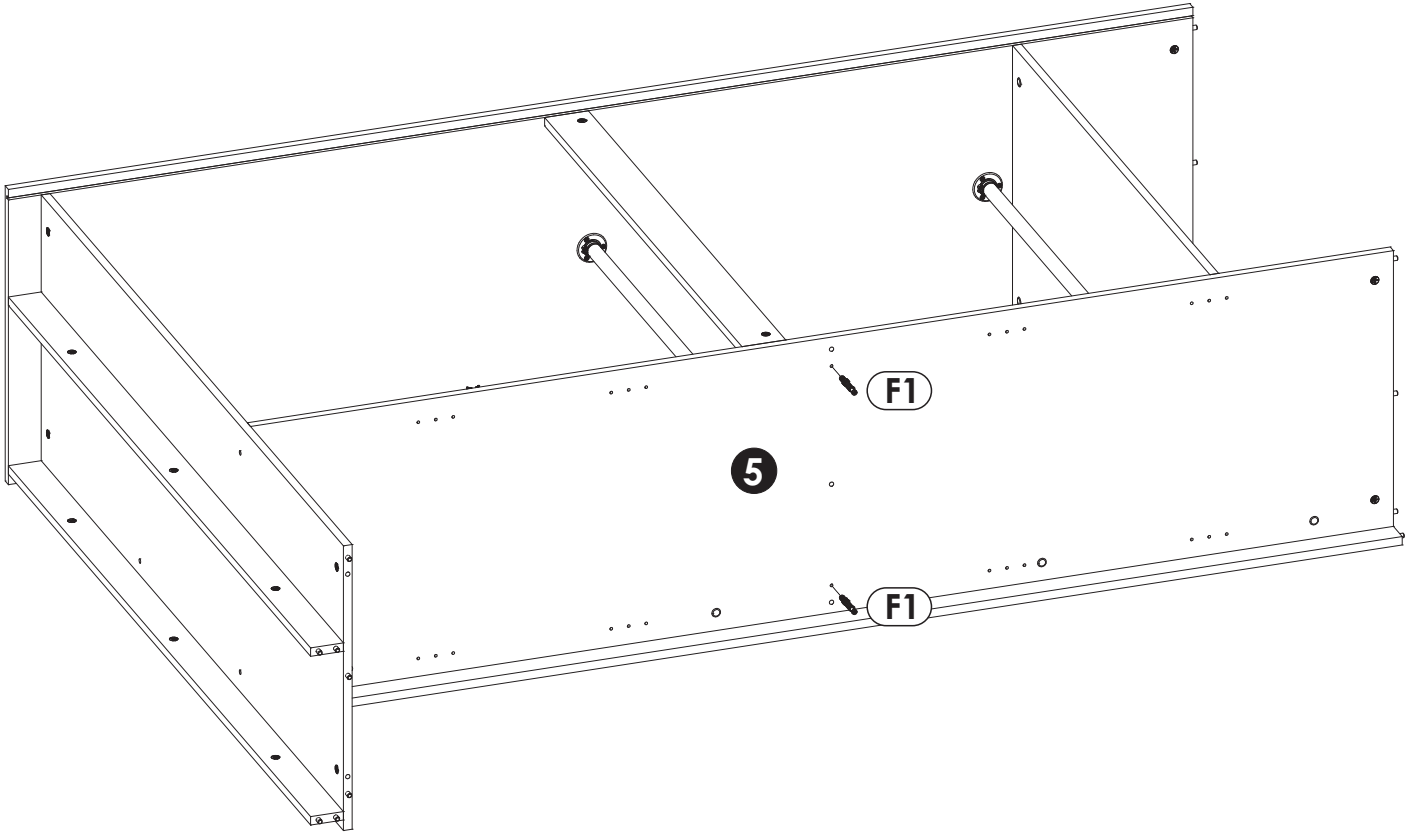
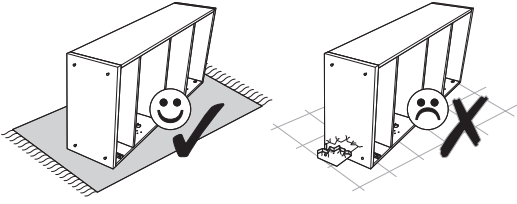
16▶



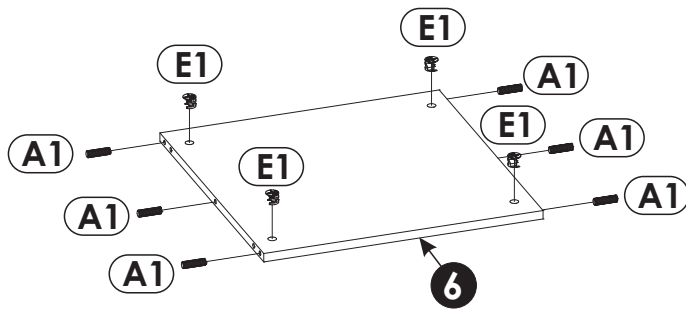
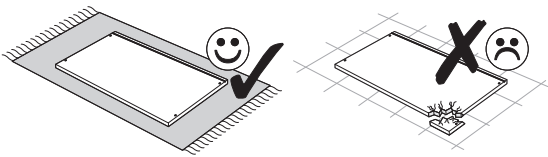
17 ▶



# 18▶

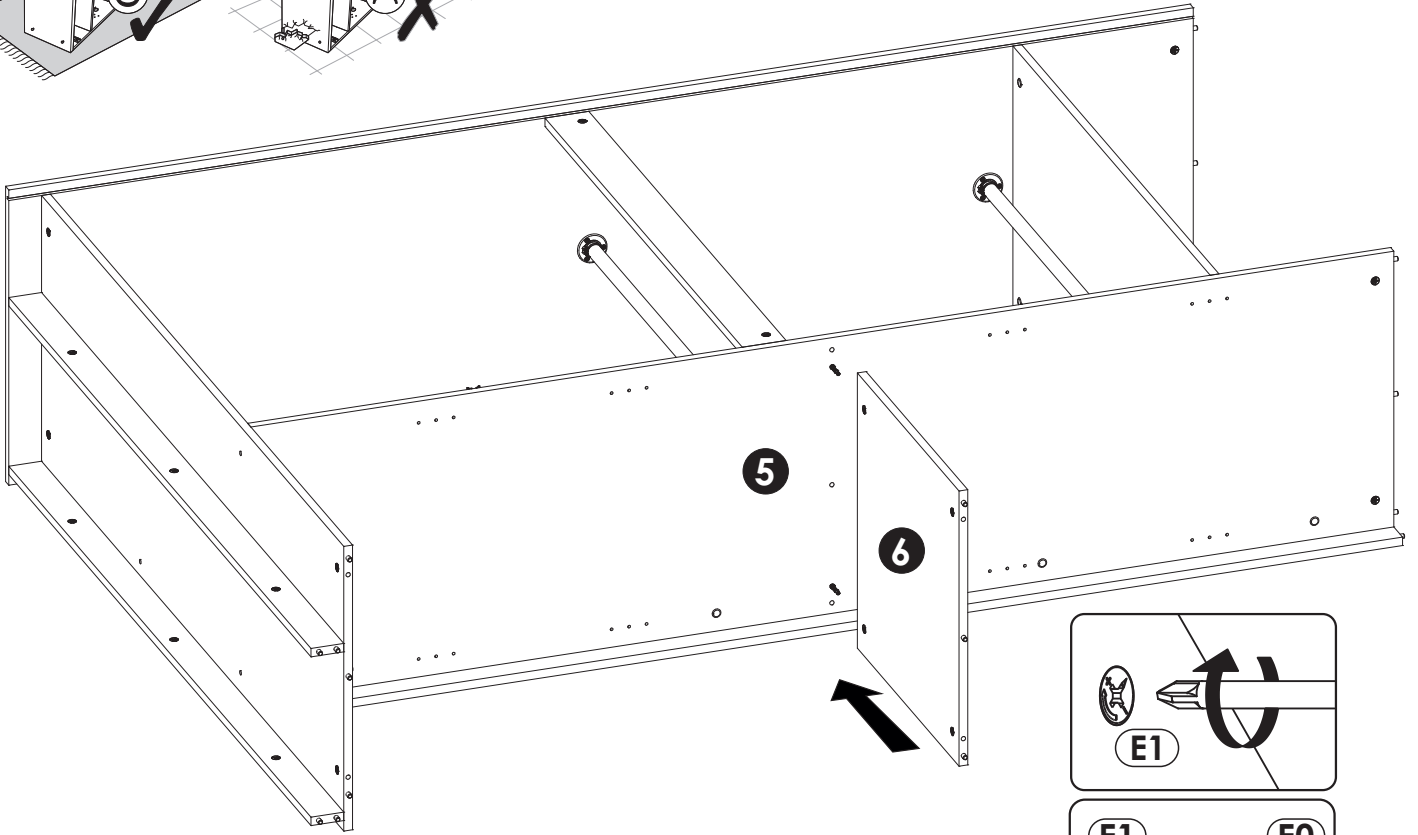
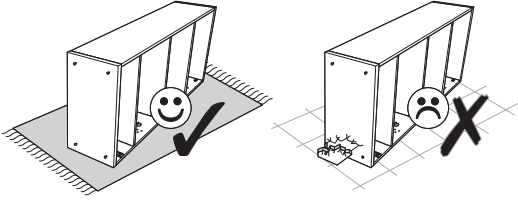


# 19▶

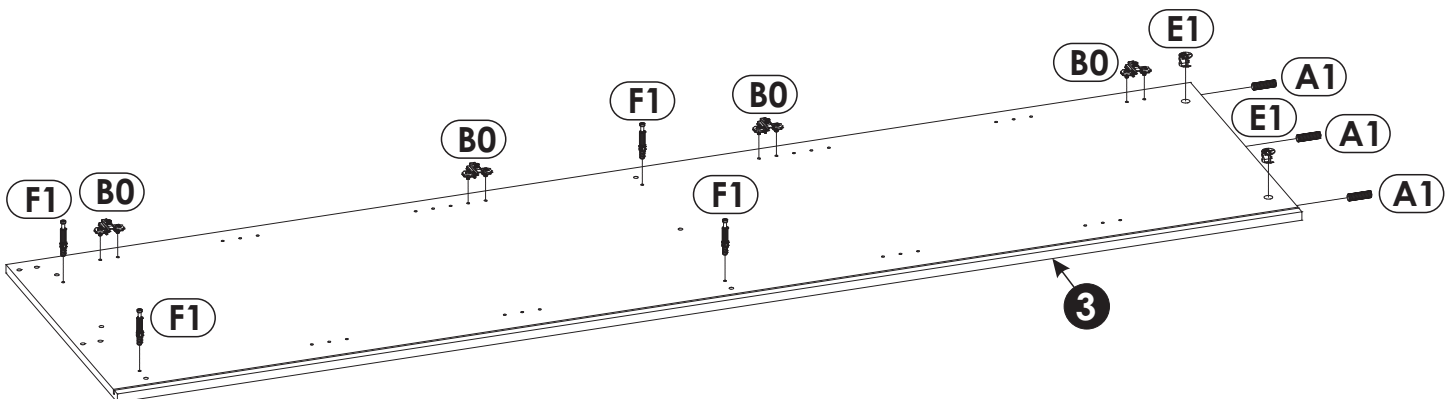
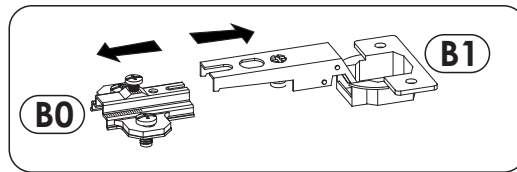
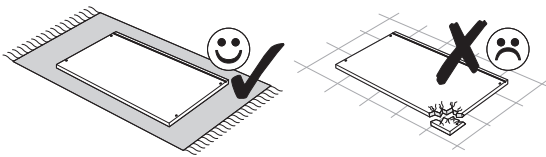




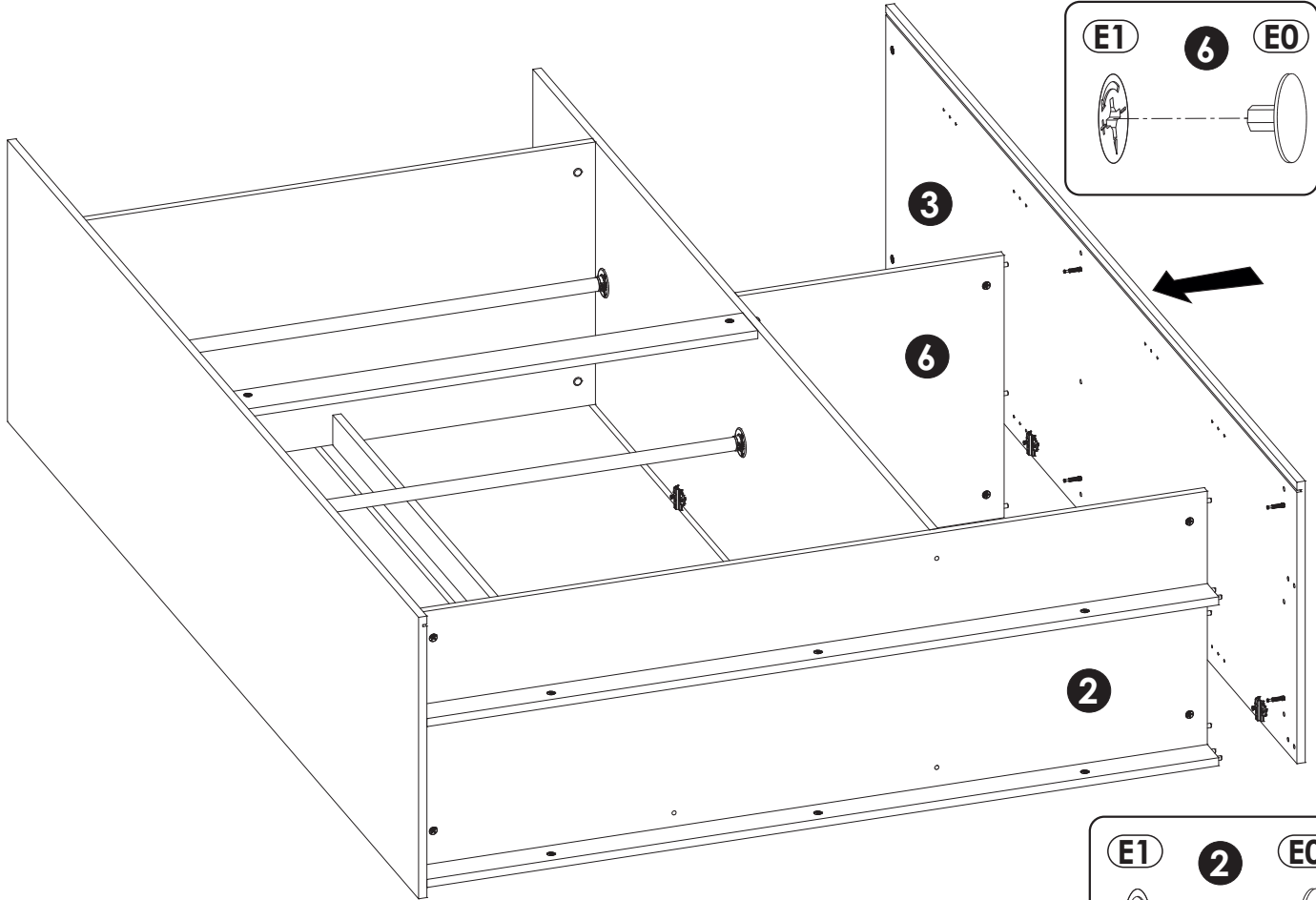
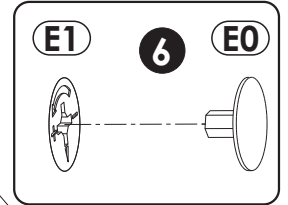
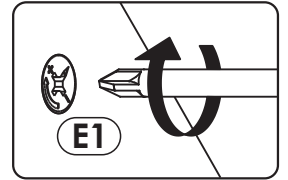
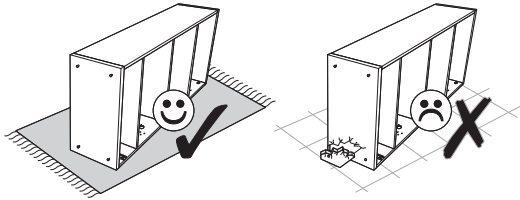
20 ▶



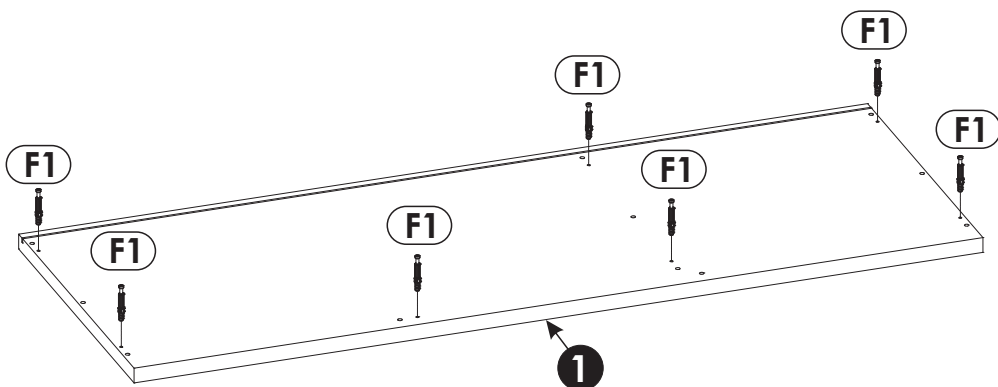
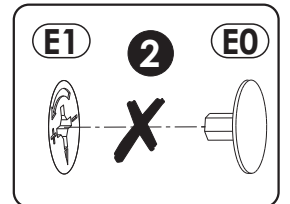
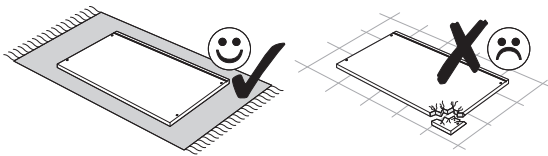
21 ▶



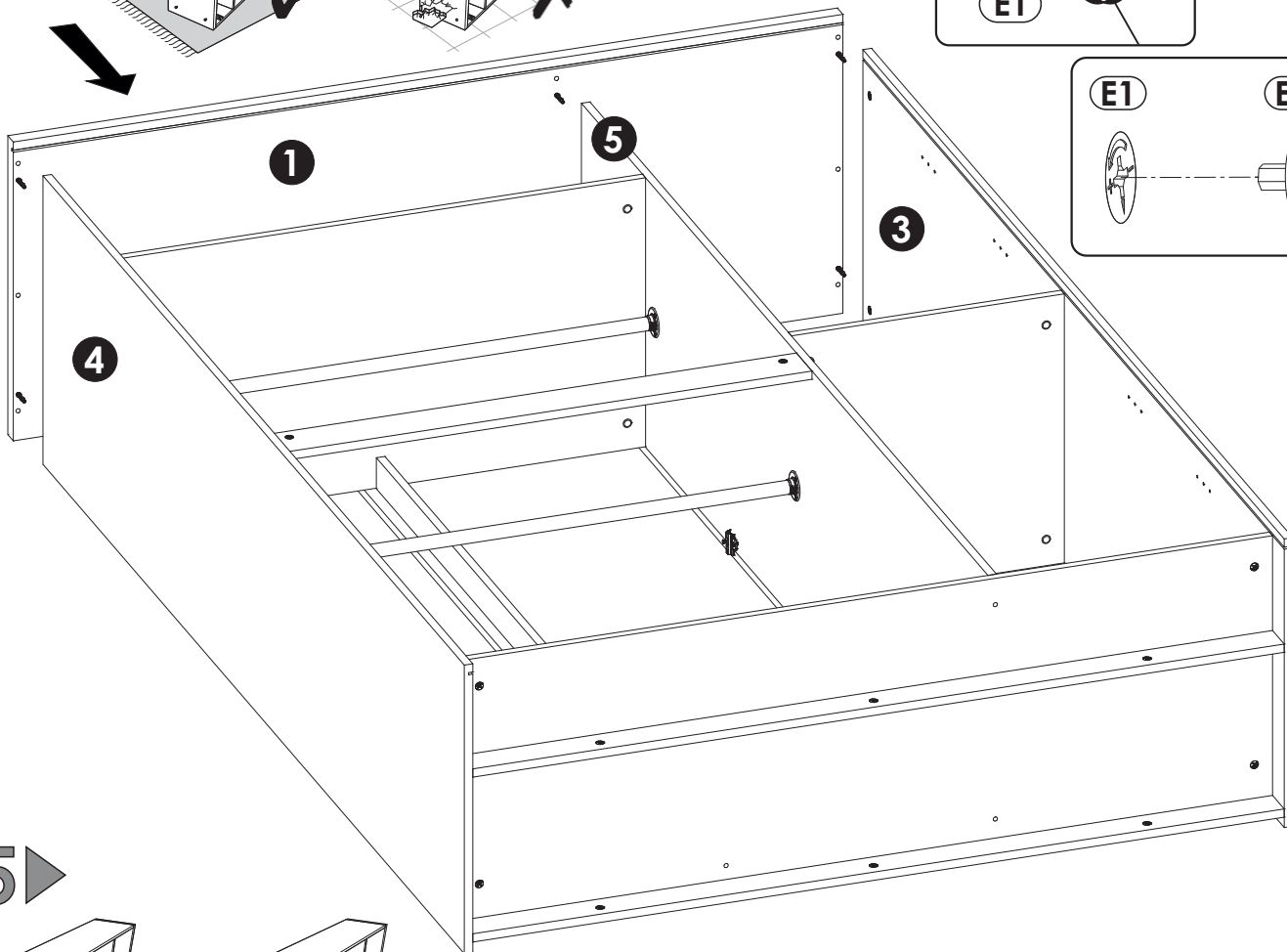
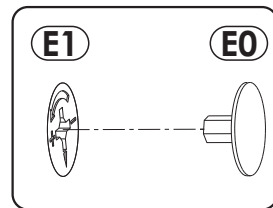
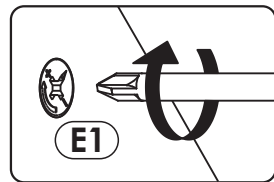
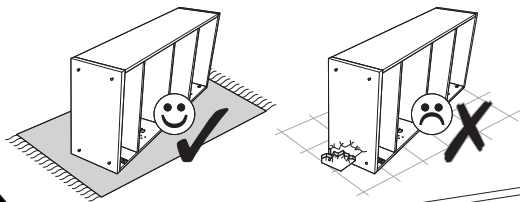
22 ▶



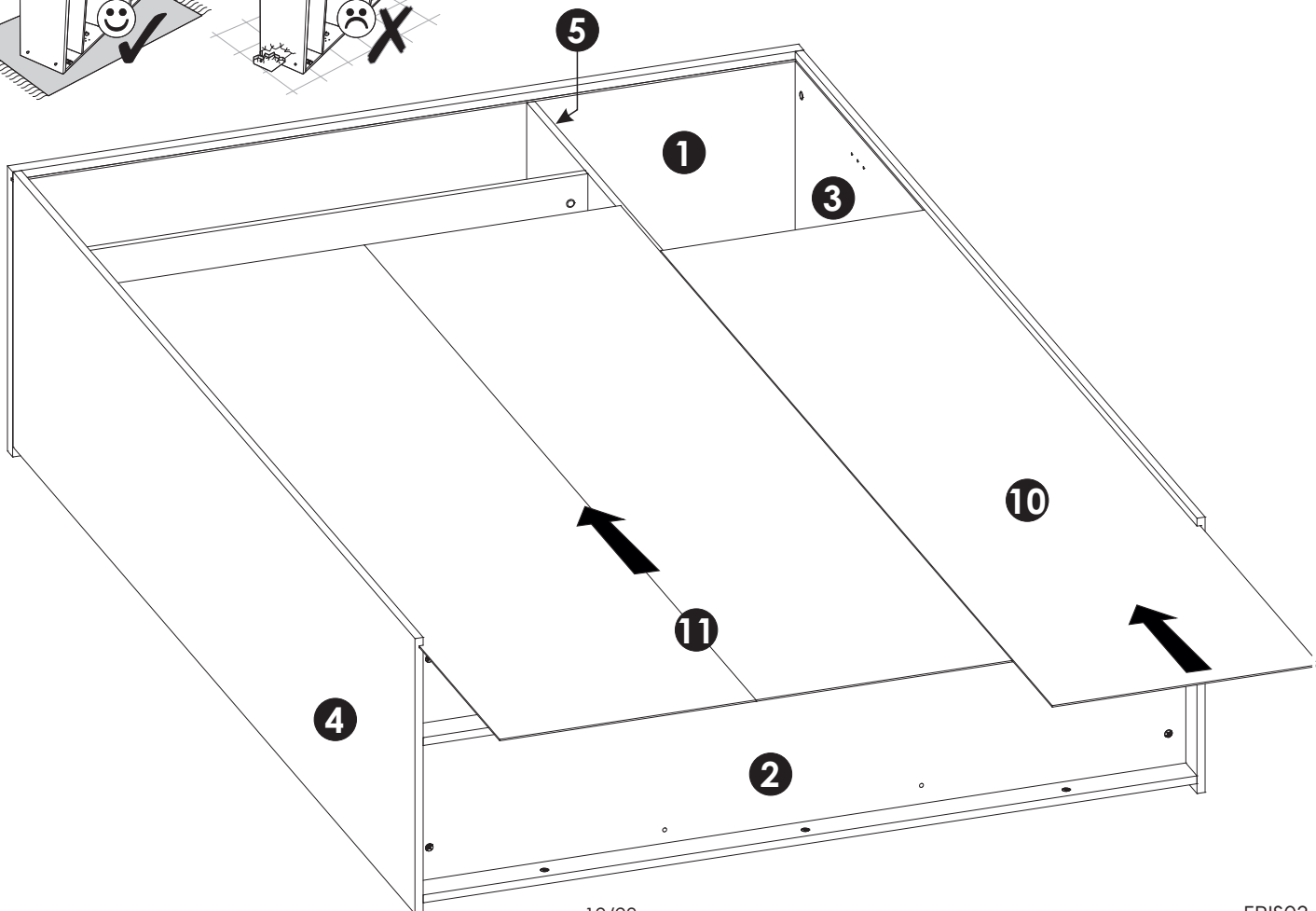
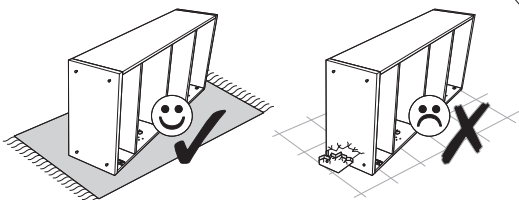
23 ▶



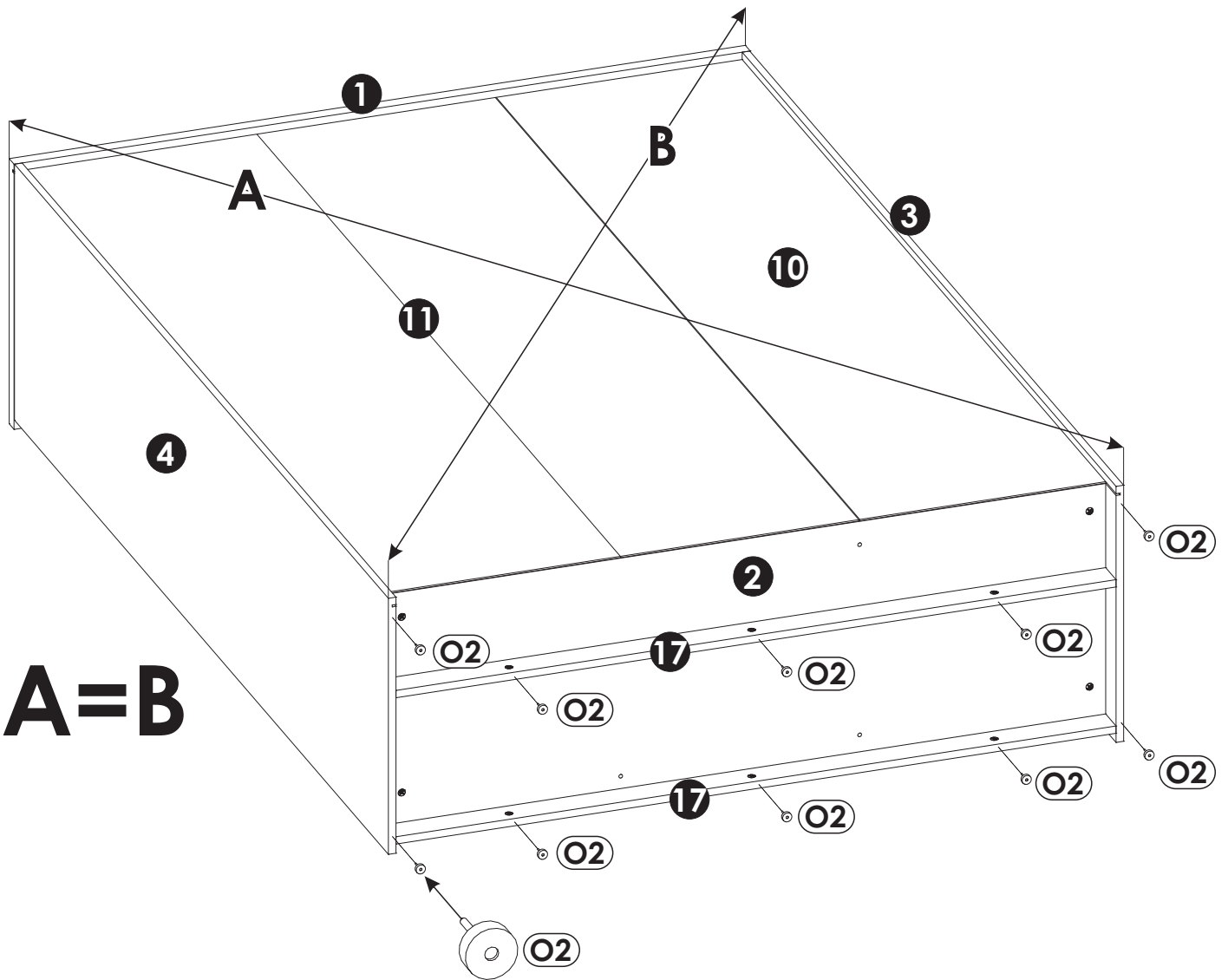
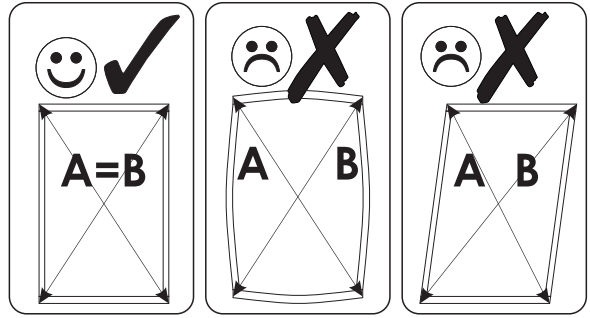
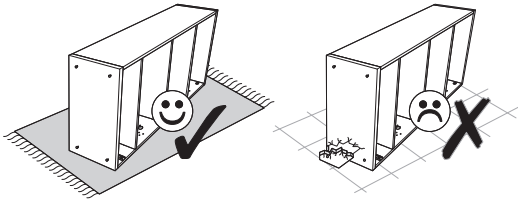
24 ▶



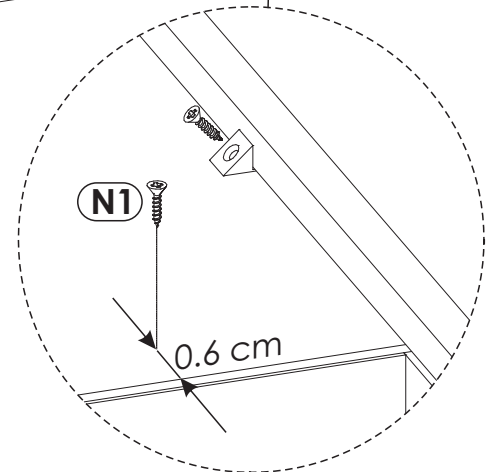
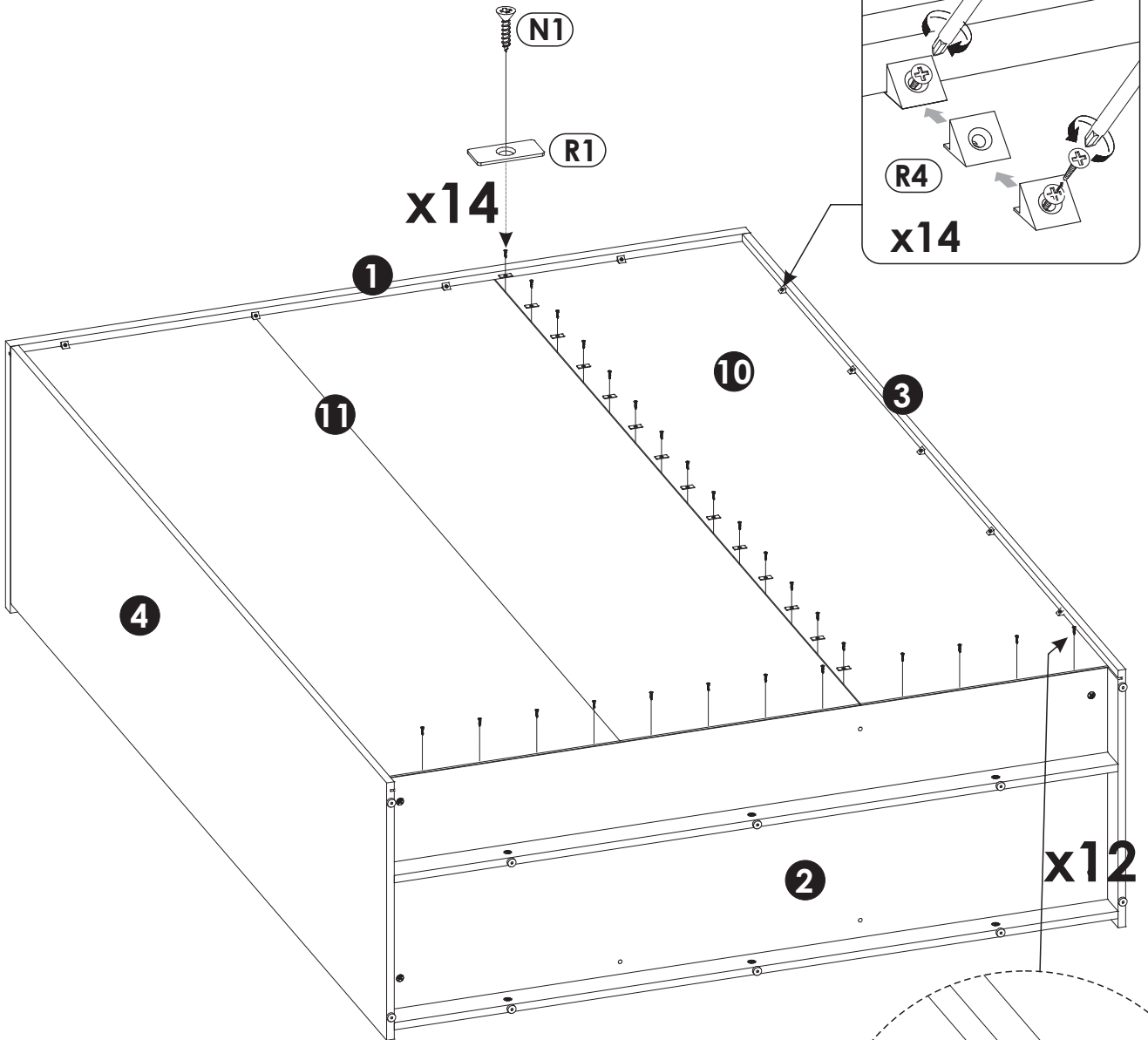
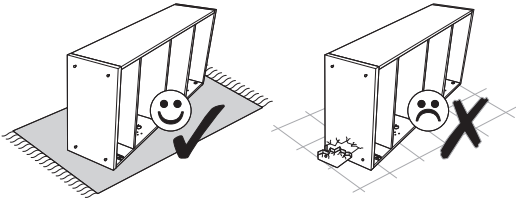
25 ▶



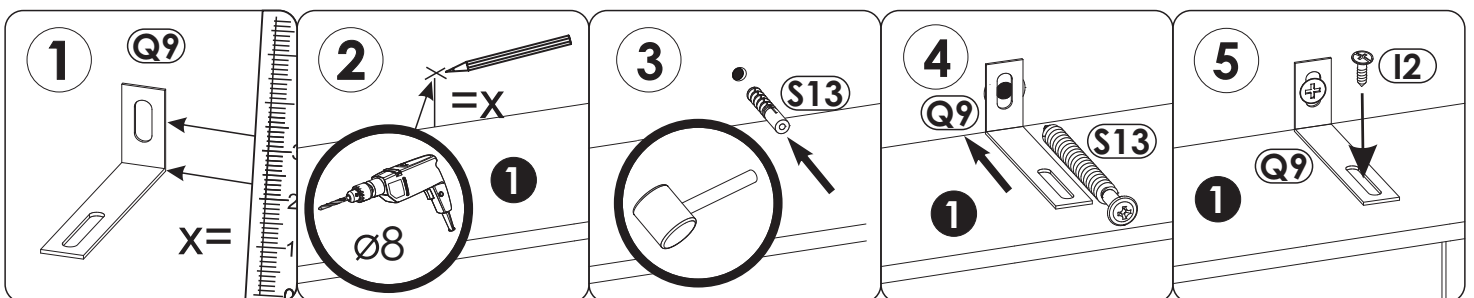
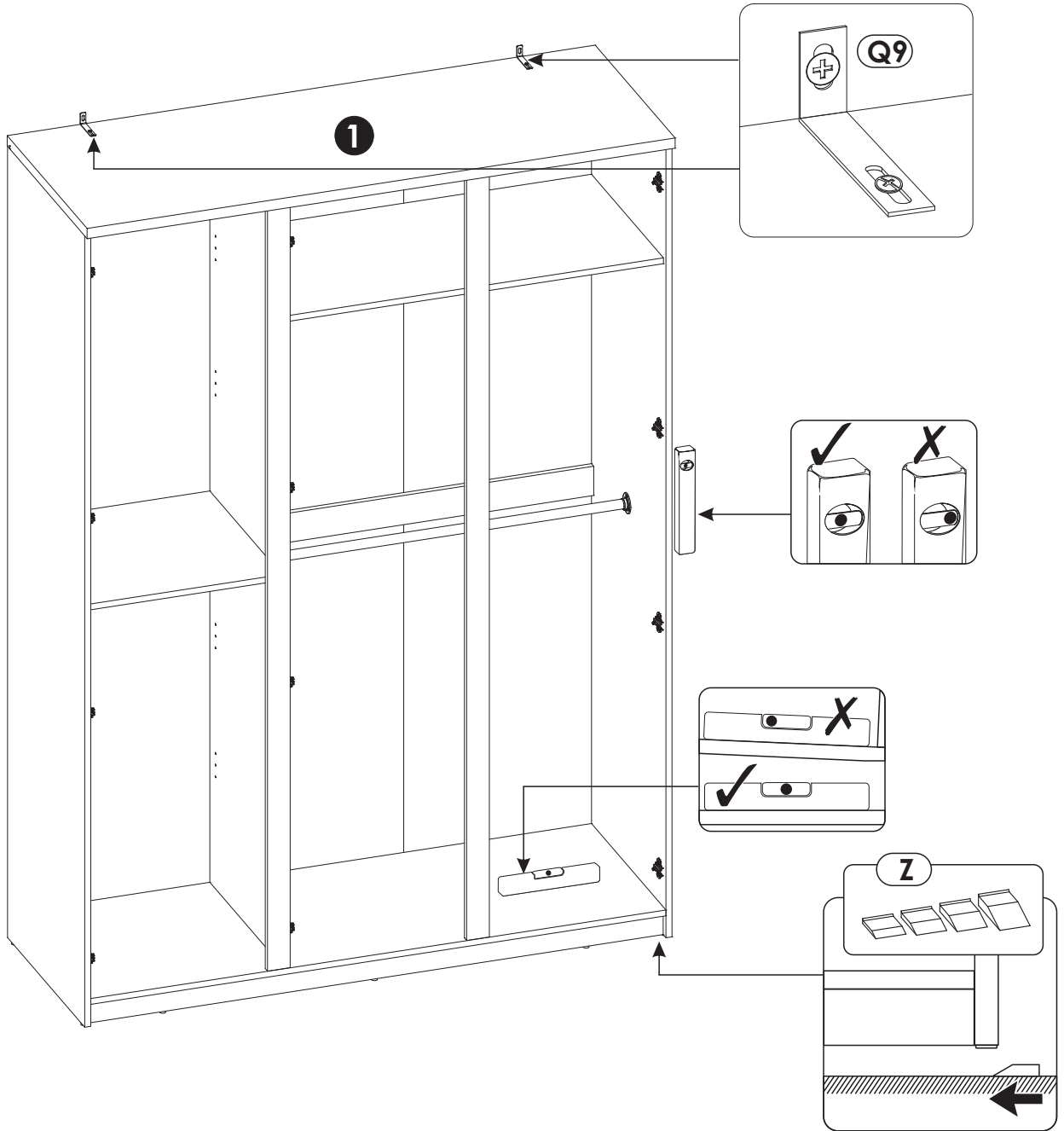
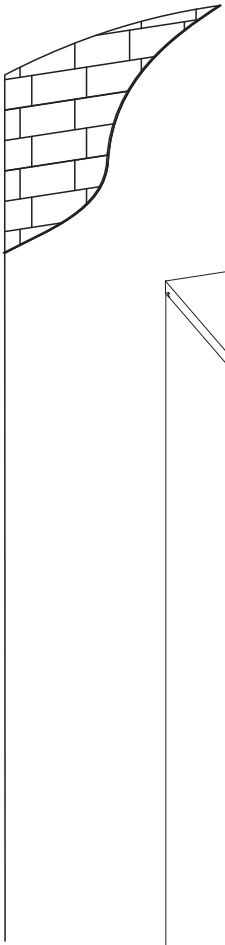
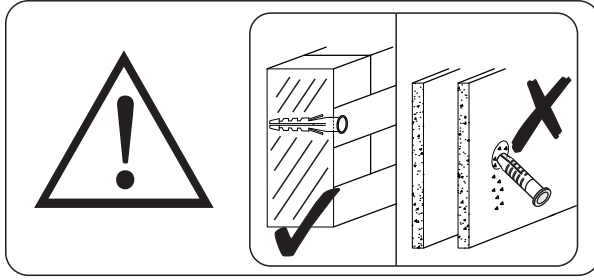
26▶

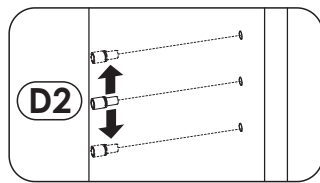
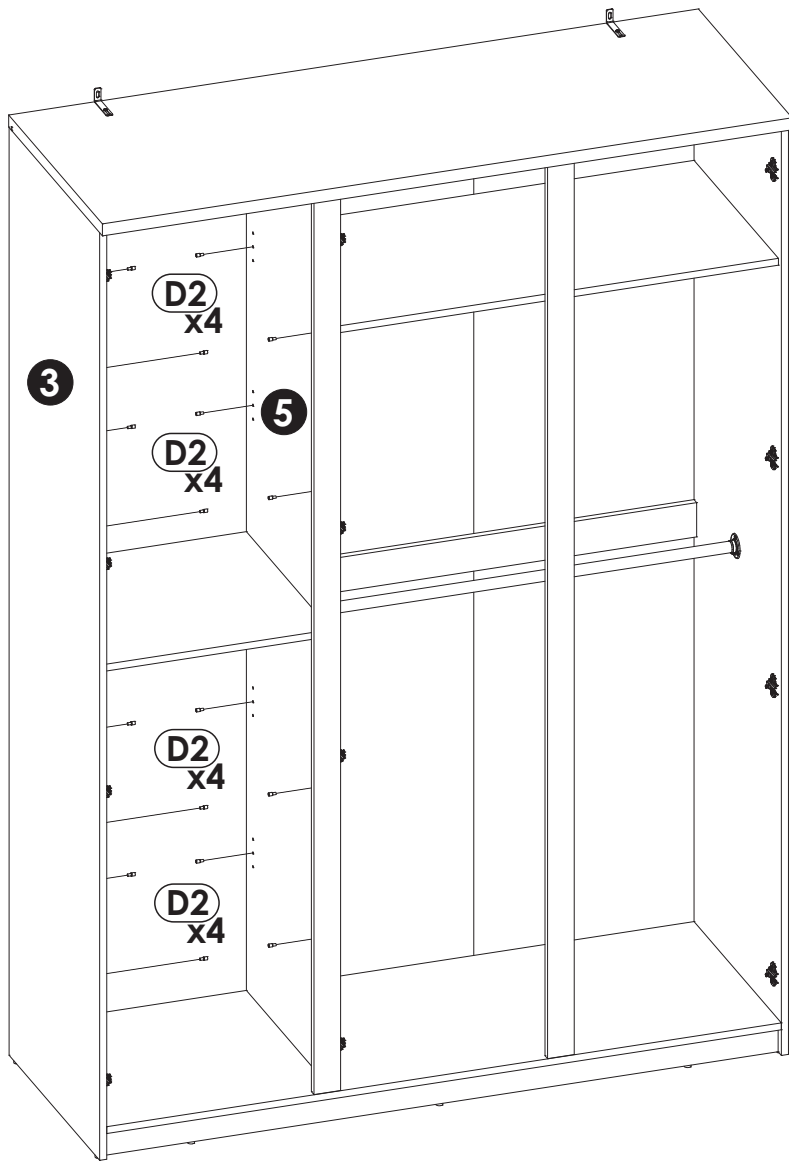


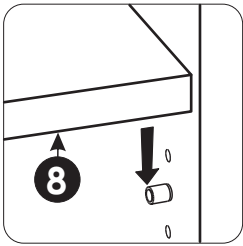
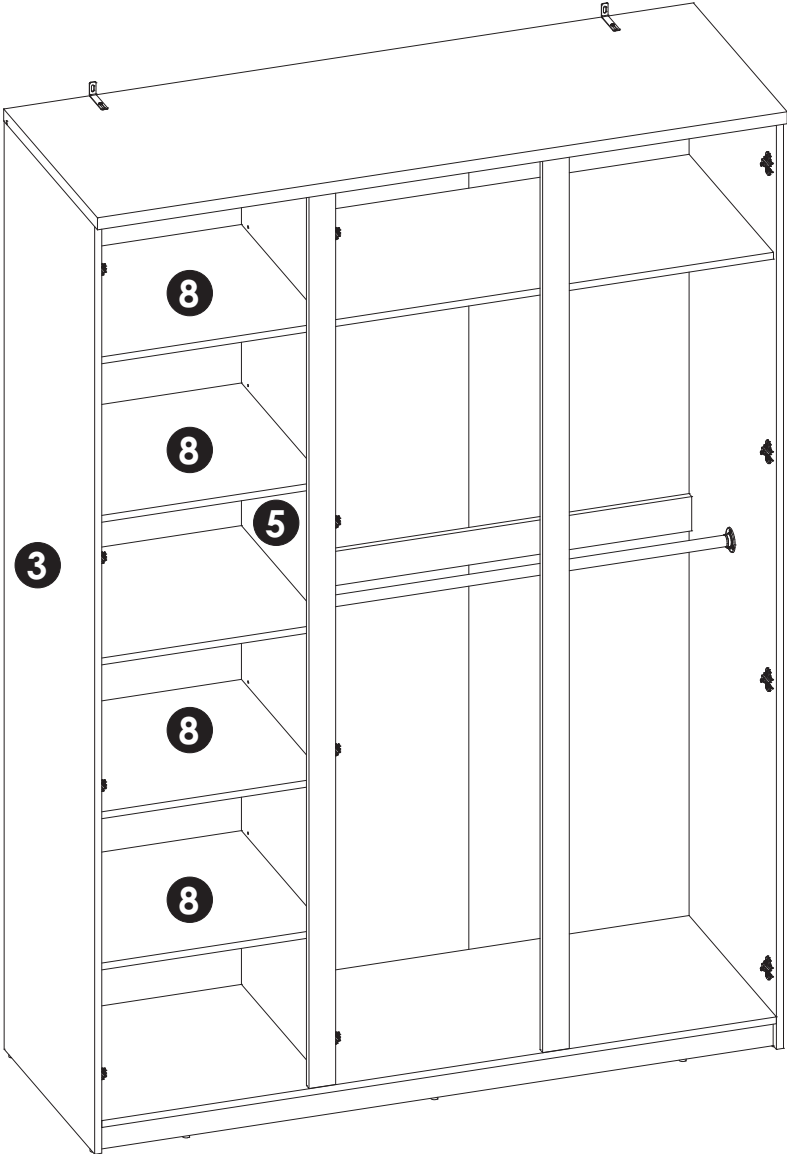
27▶



28 ▶

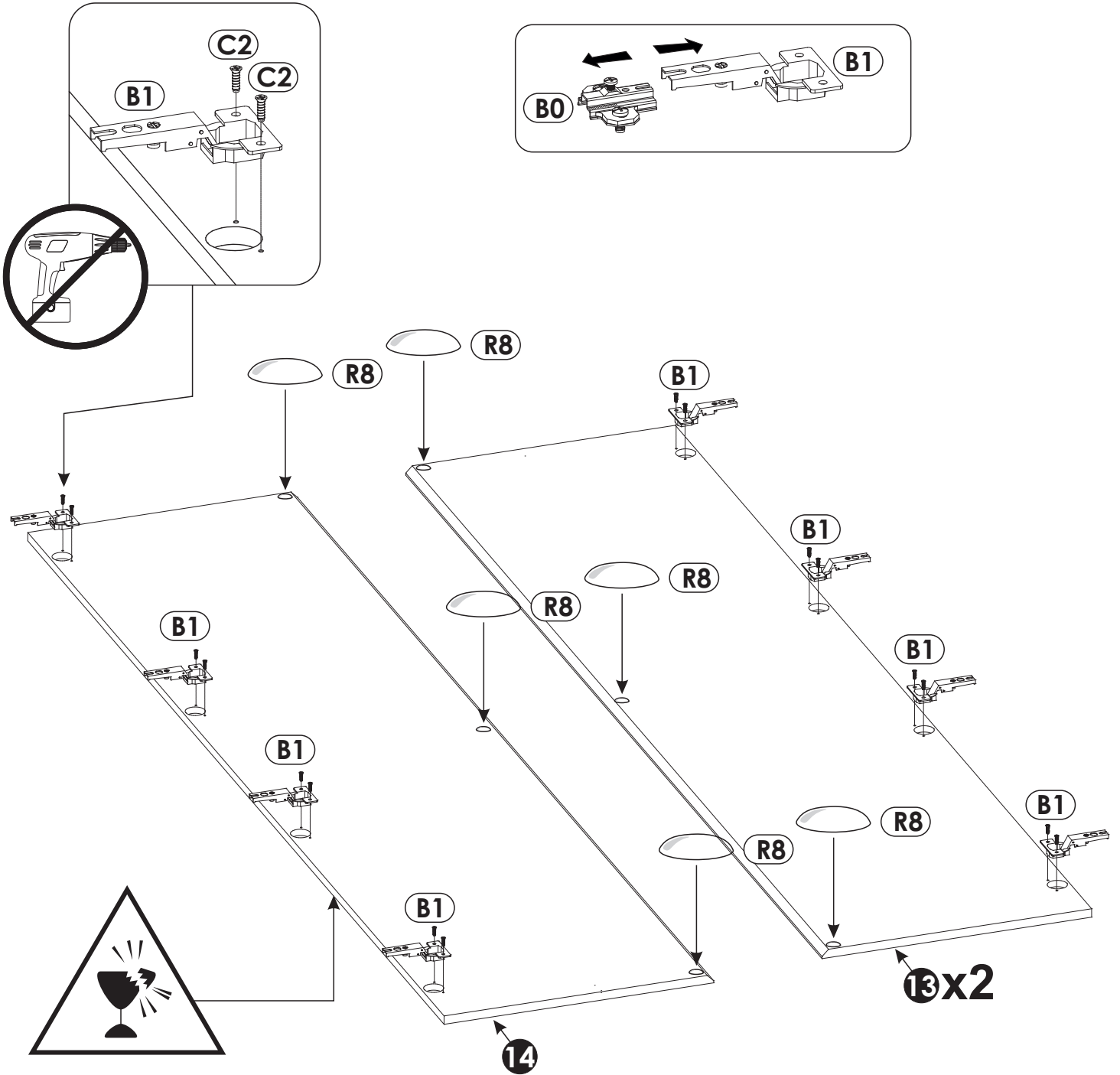
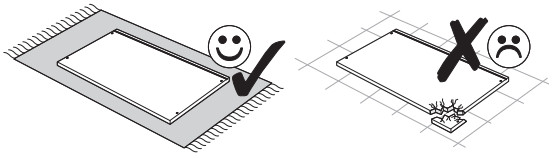




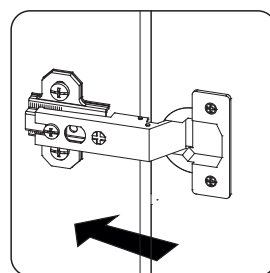
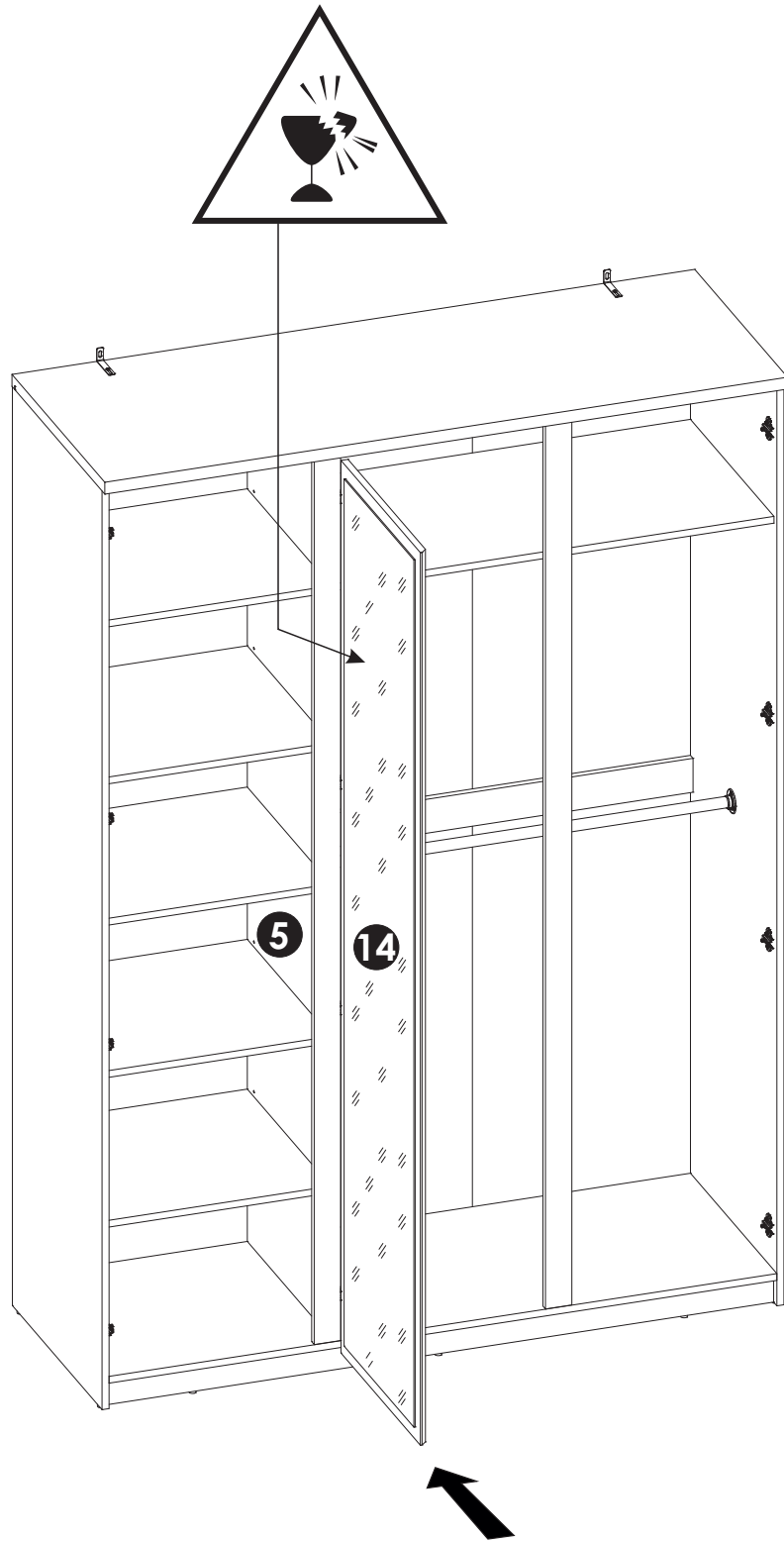




# 31 ▶



32 ▶



33 ▶

