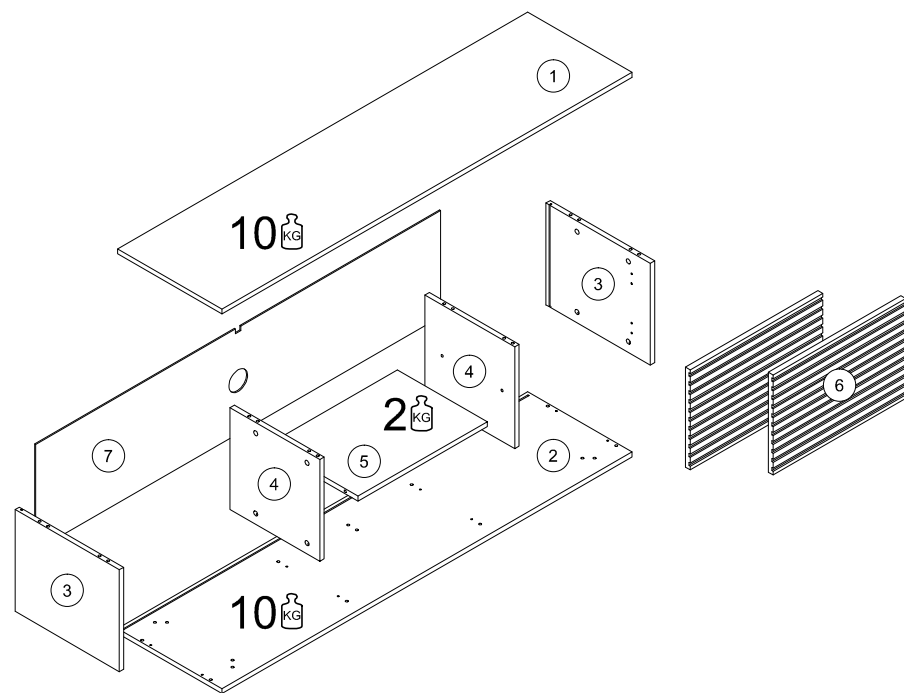
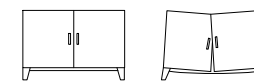


1,5H

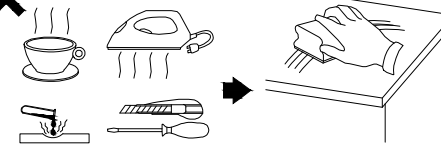
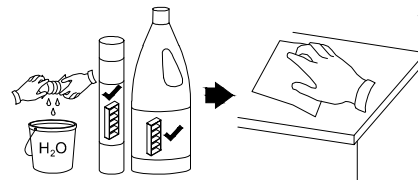
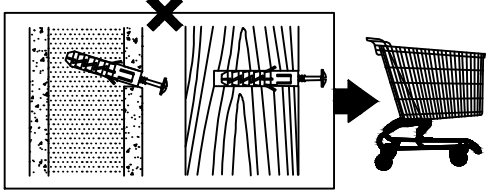
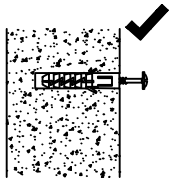
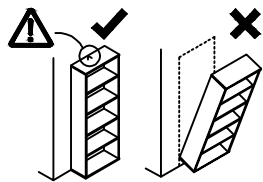
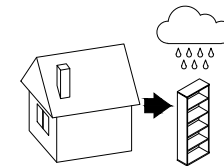
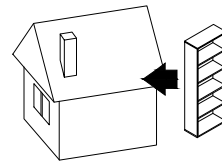
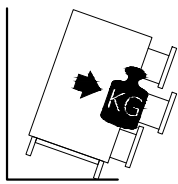
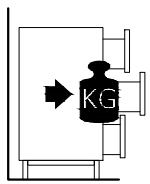
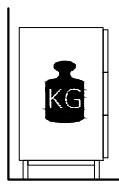


A	8x32	B	6x30		
x20	x16				
C	HD	KG	N	NGD	
x16	x10	x2	x6	x5	
NS	TA	W+H2	X	Z	
x13	x1	x4	x14	x16	

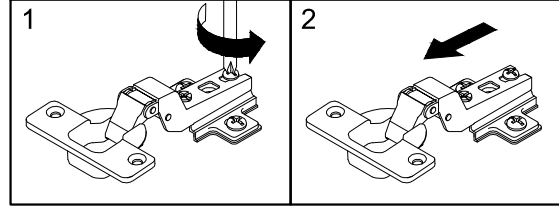
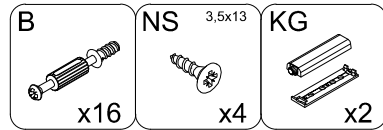
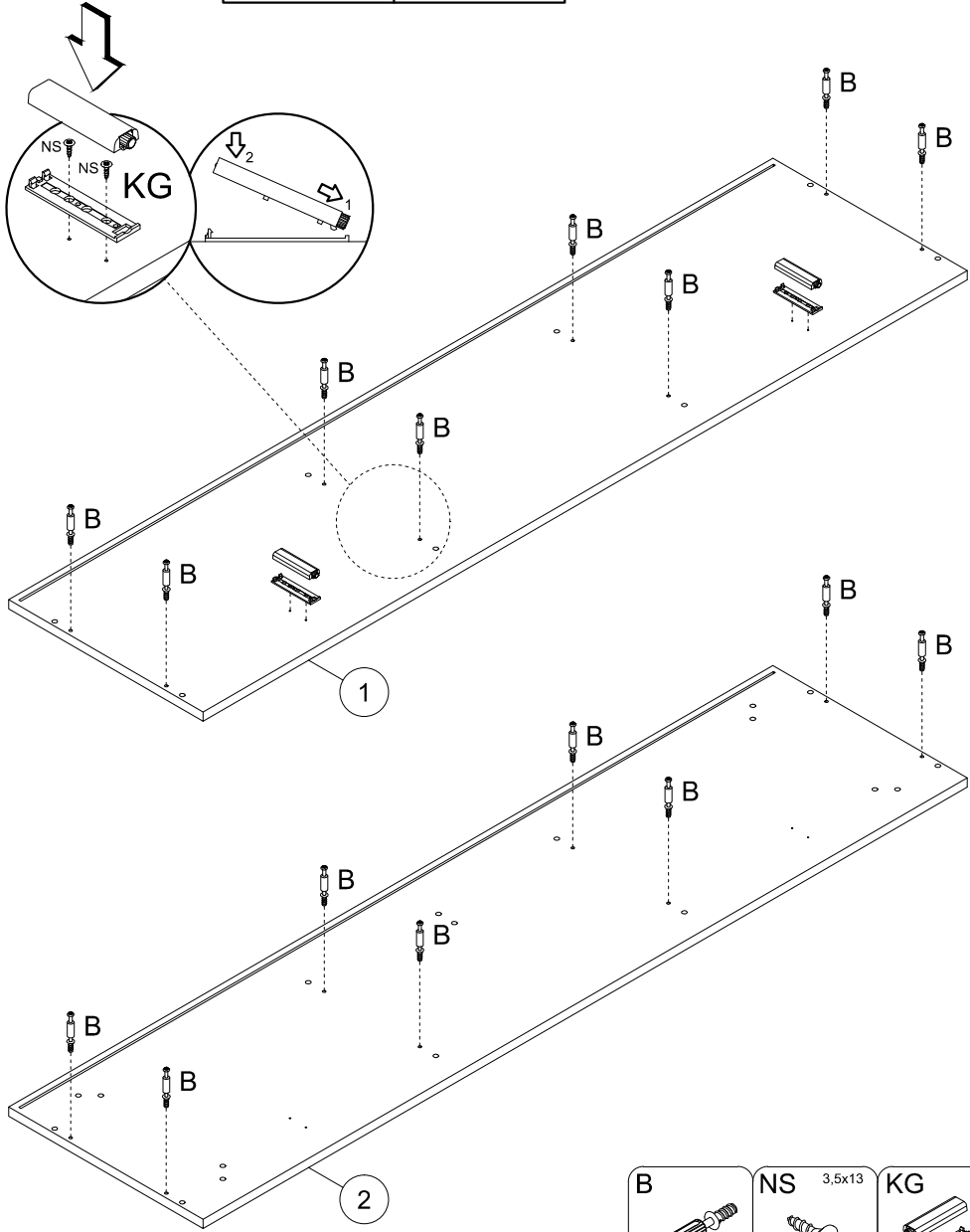
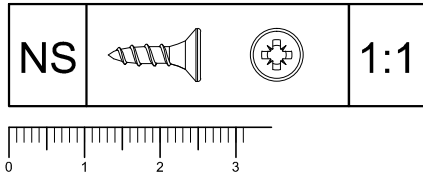
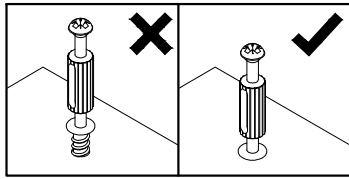
KG = 25 kg.



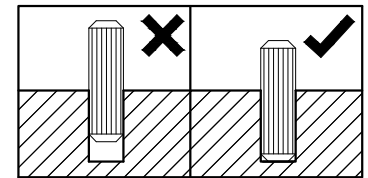
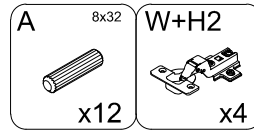
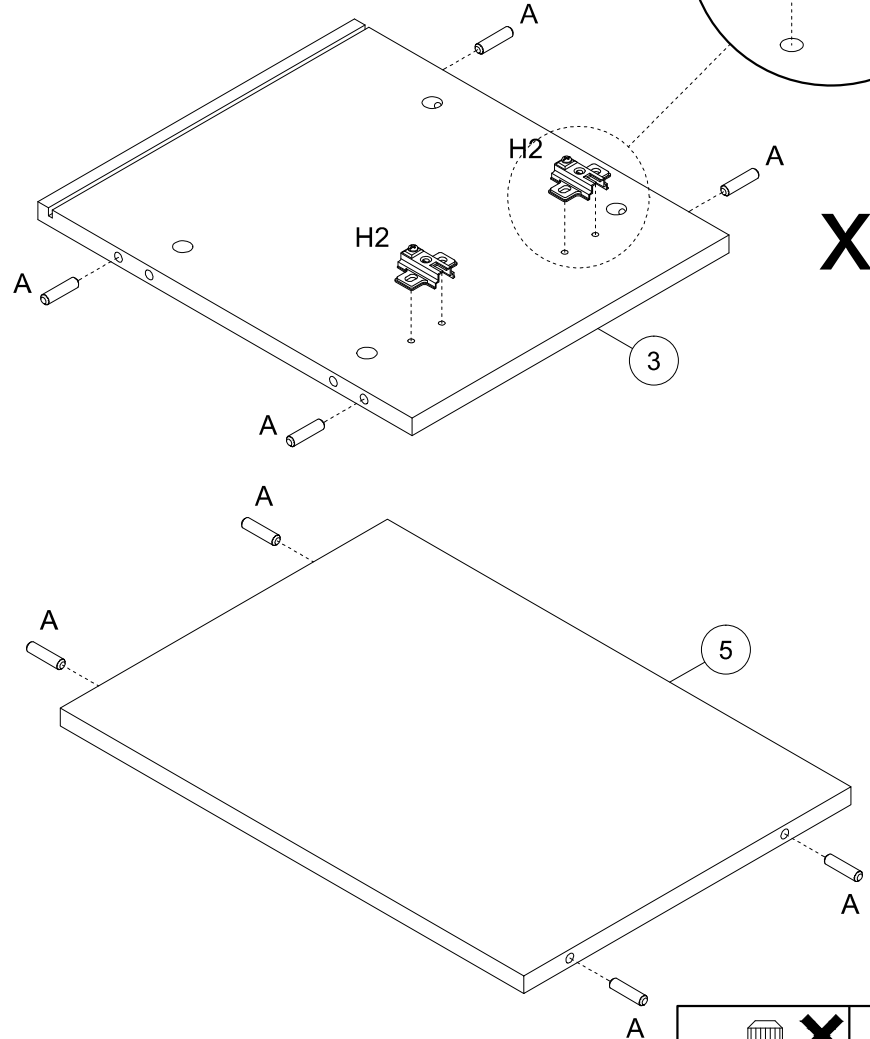
1	1534	390	16	x1	1 / 1
2	1534	390	16	x1	1 / 1
3	330	390	16	x2	1 / 1
4	330	341	16	x2	1 / 1
5	483	341	16	x1	1 / 1
6	496	324	16	x1	1 / 1
7	1513	342	3	x1	1 / 1



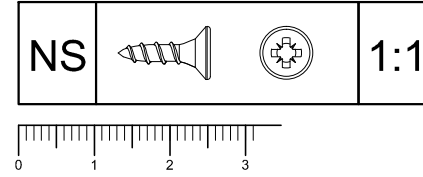
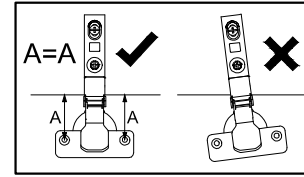
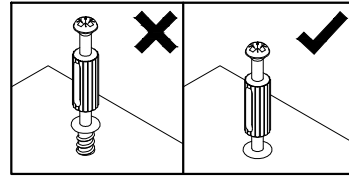
1



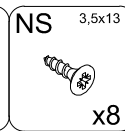
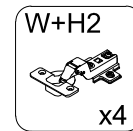
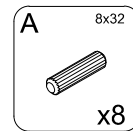
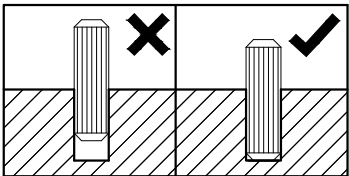
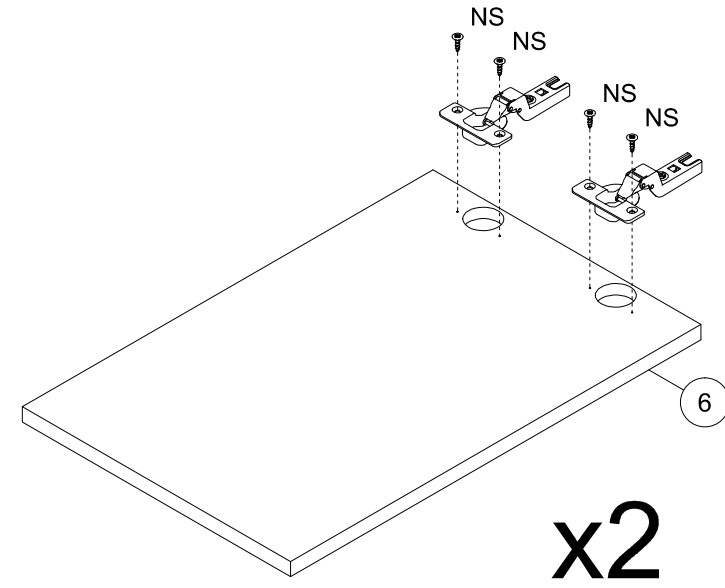
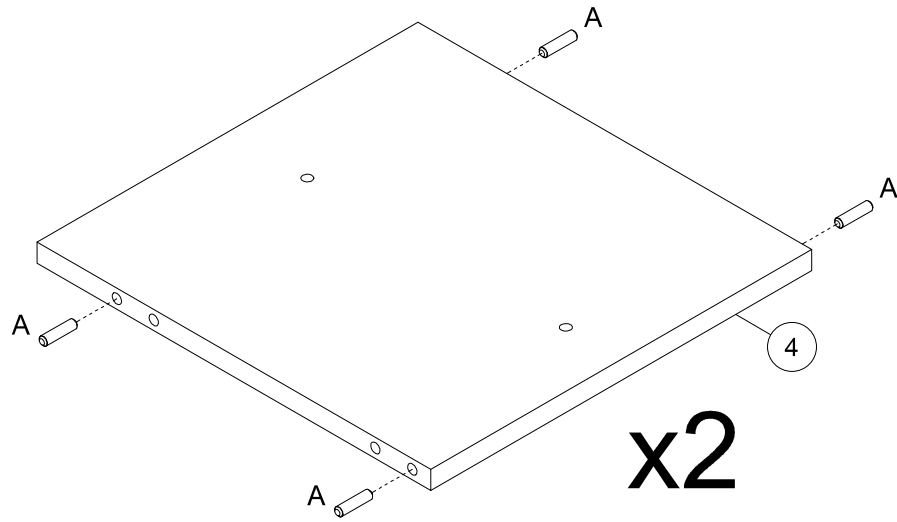
2



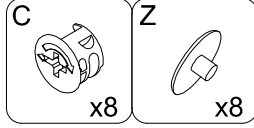
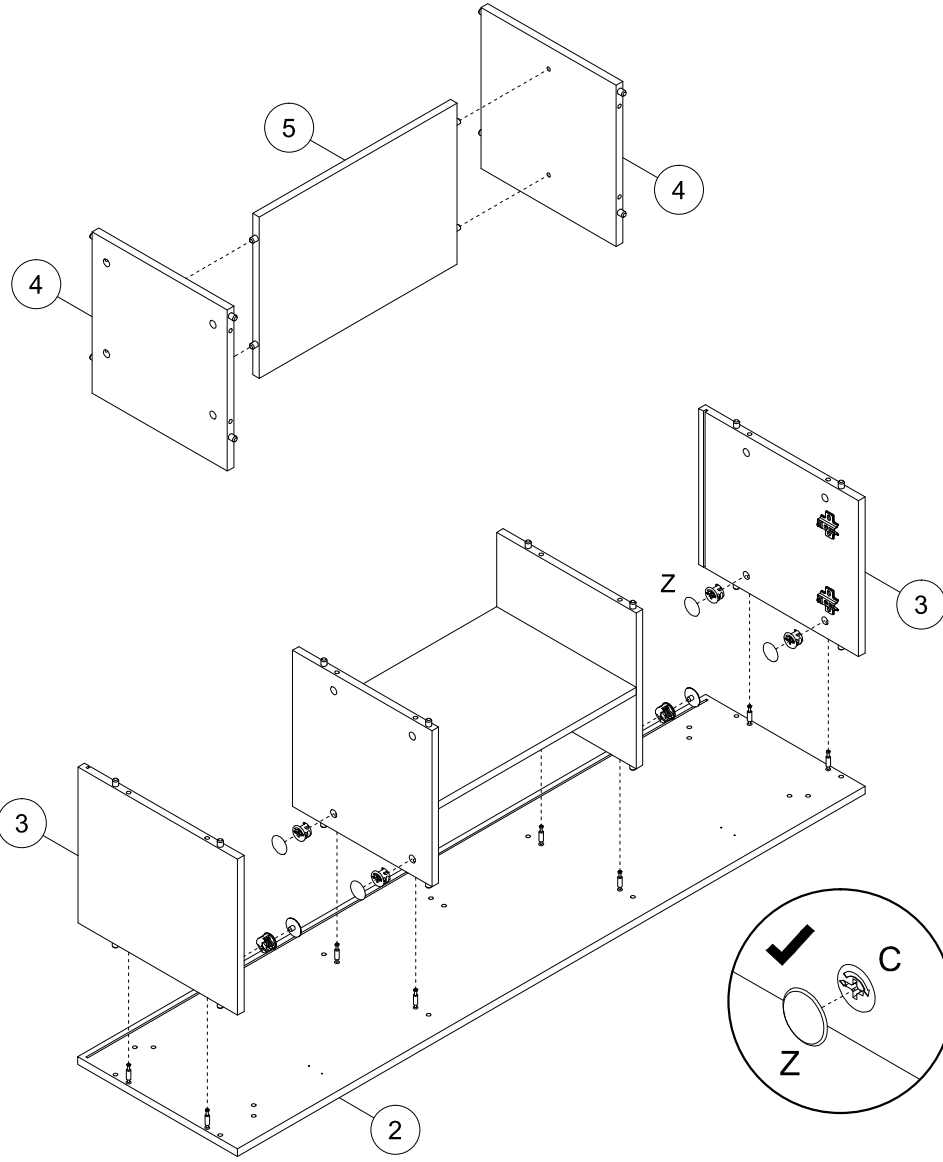
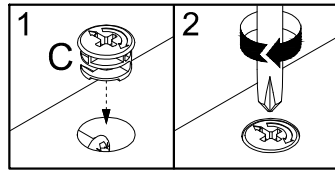
3



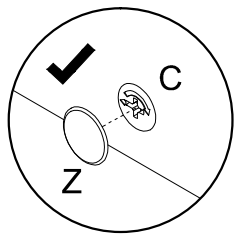
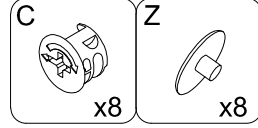
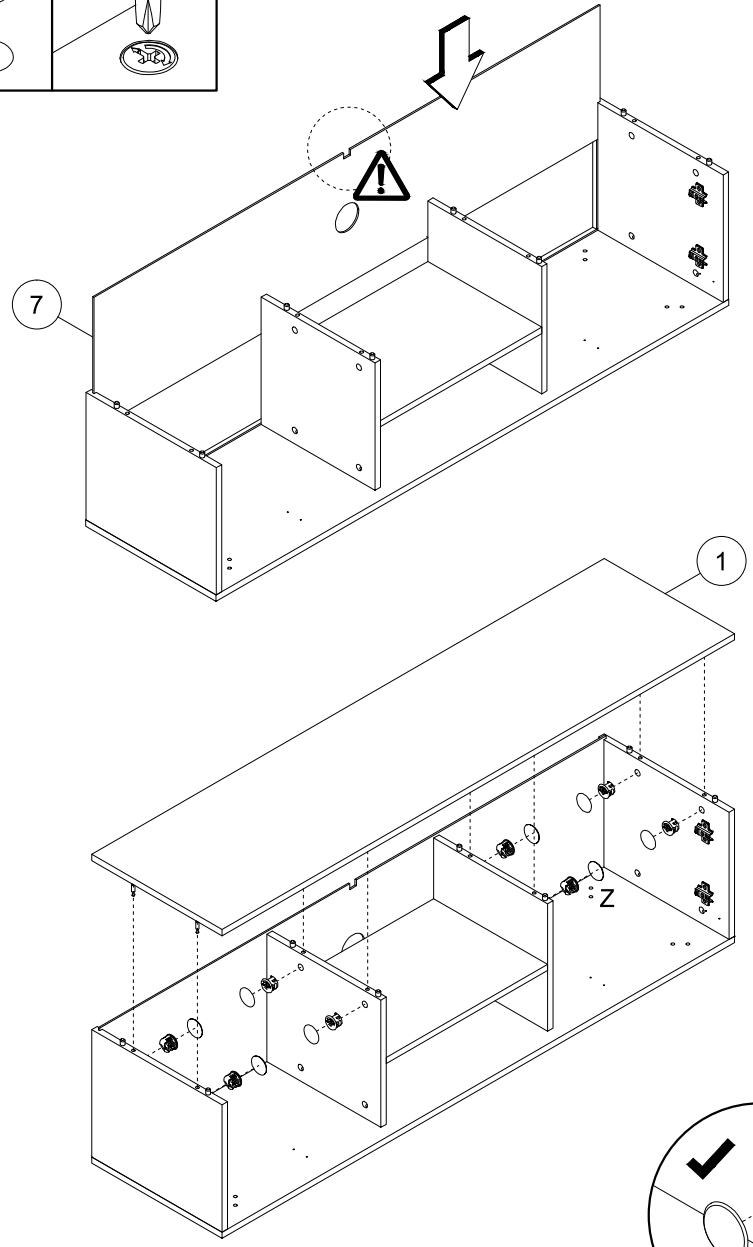
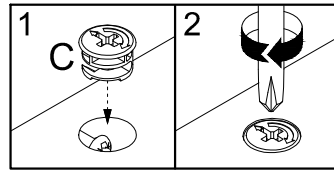
4



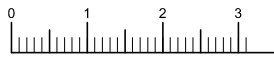
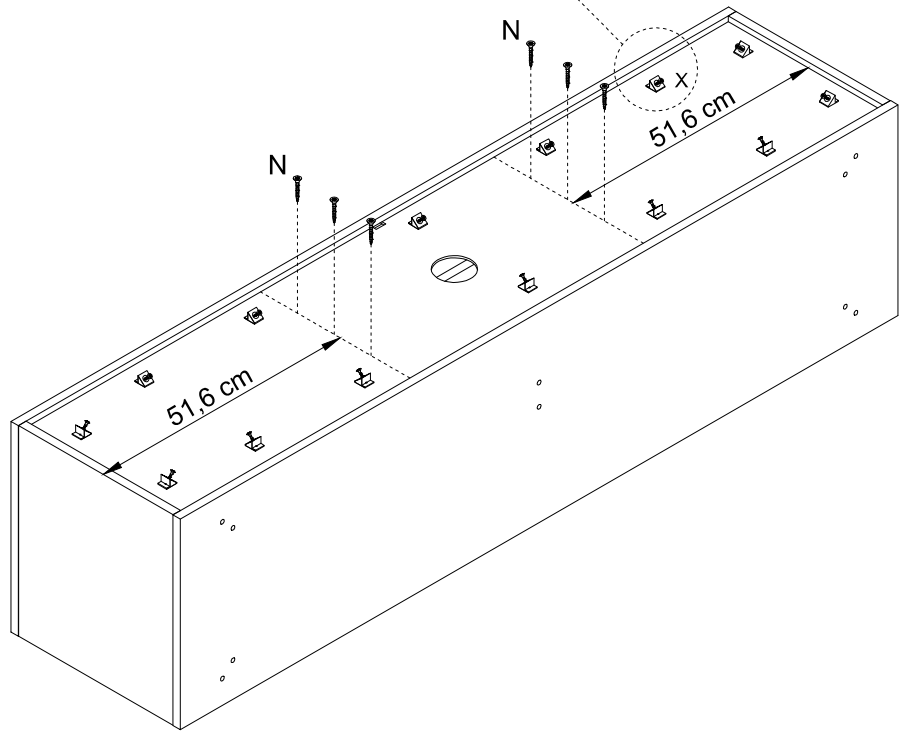
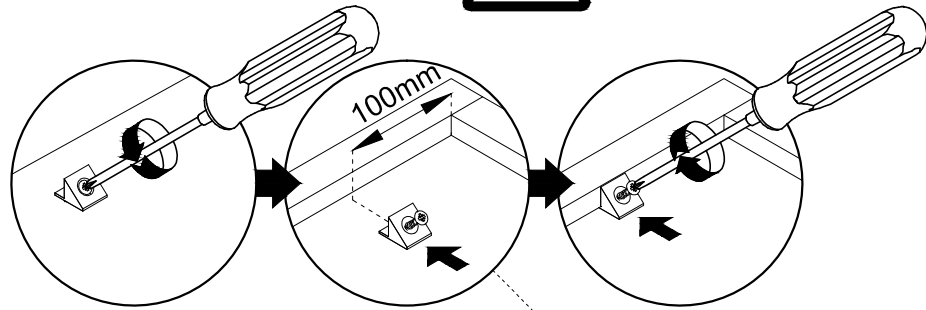
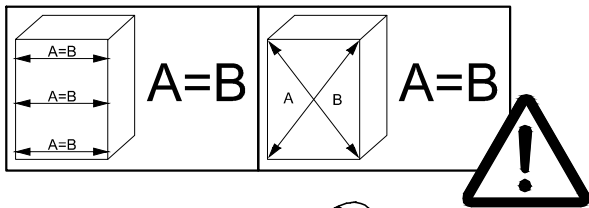
5



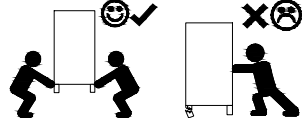
6



7

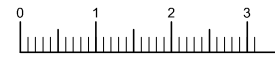
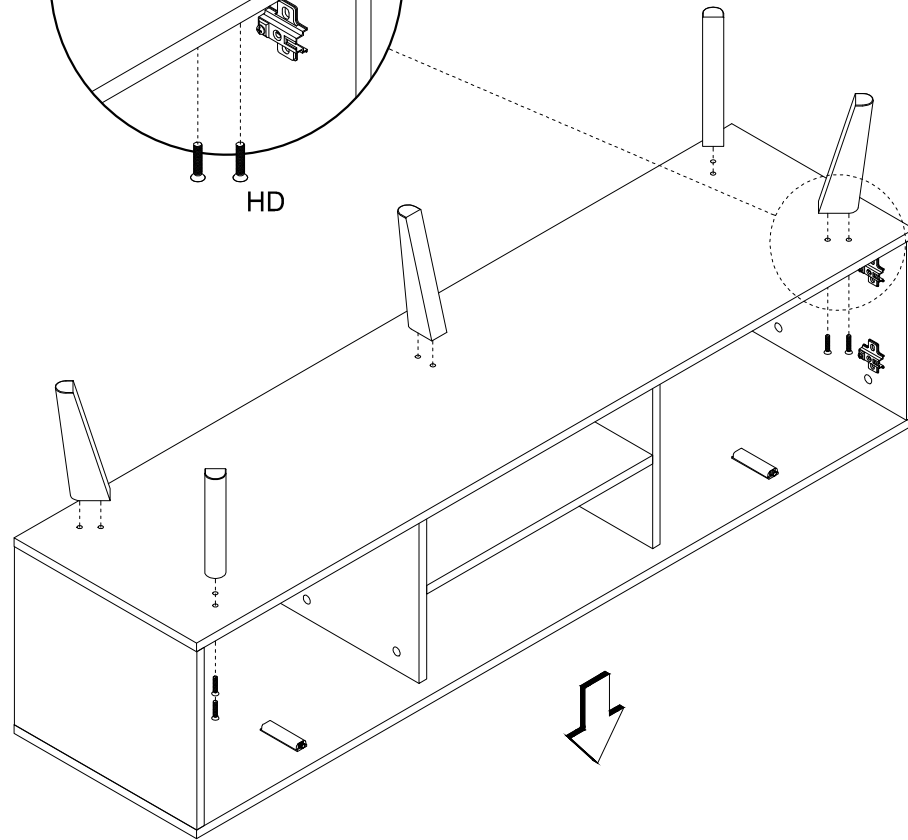
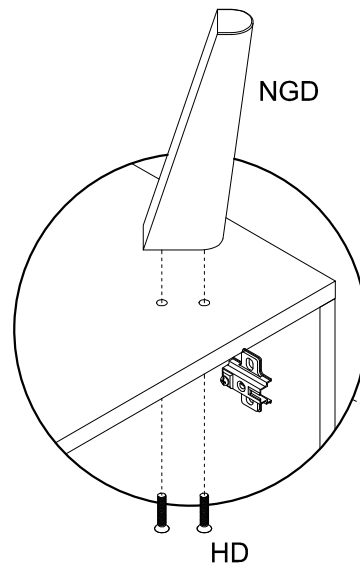


N			1:1
---	--	--	-----



N	3x20	X
	x6	
		x14

8



HD	1:1		
----	-----	--	--

HD	NGD
x10	x5

