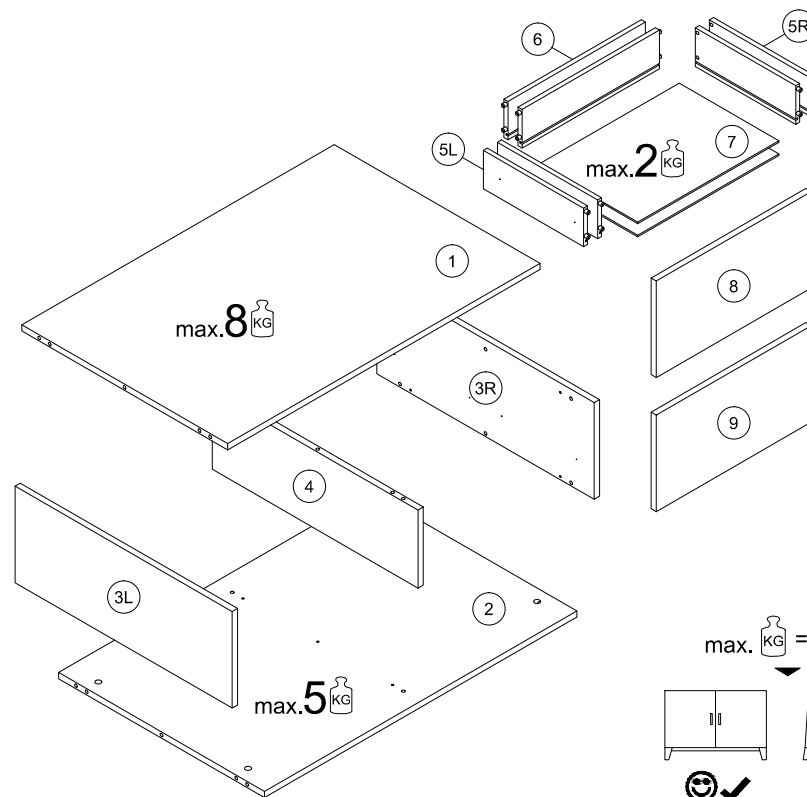
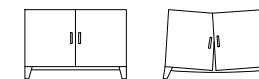


1 H

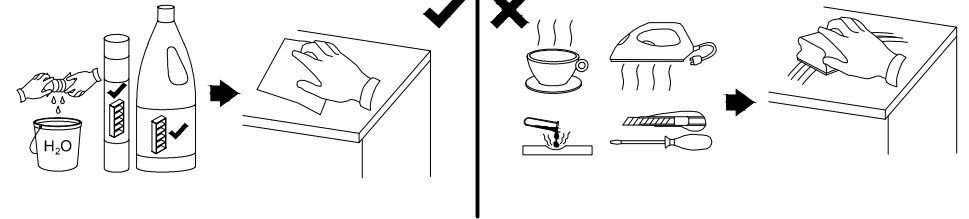
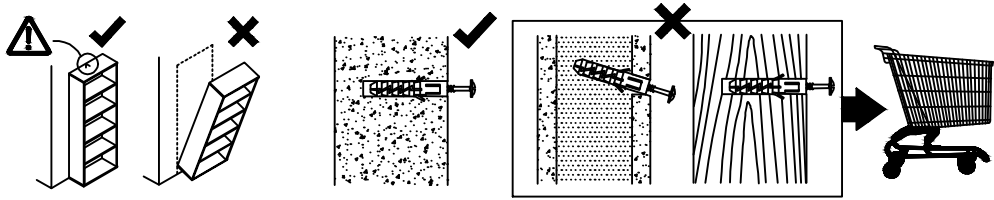
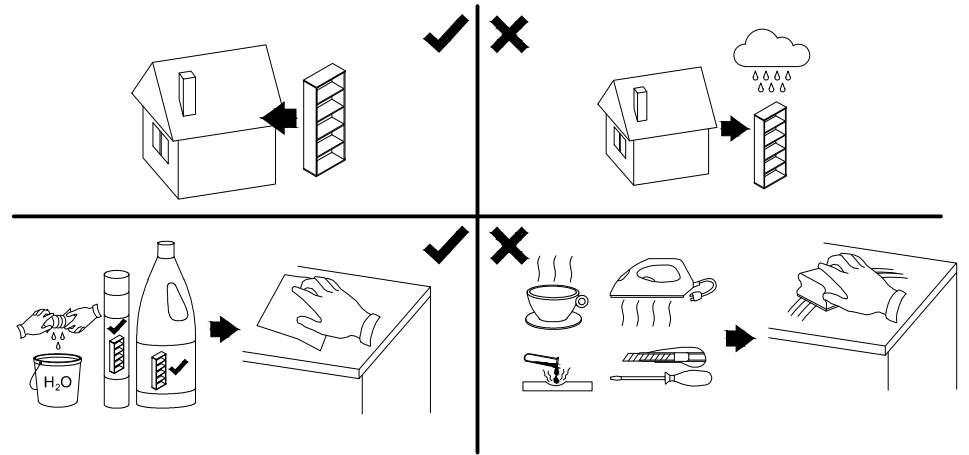
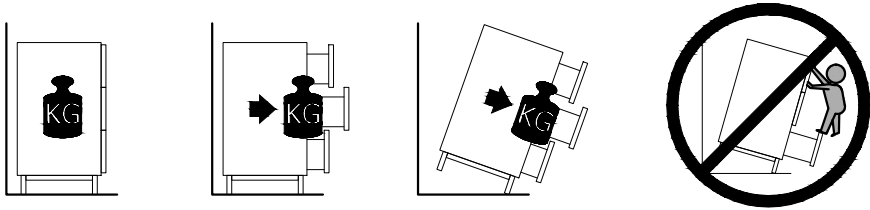


max. 15 kg.

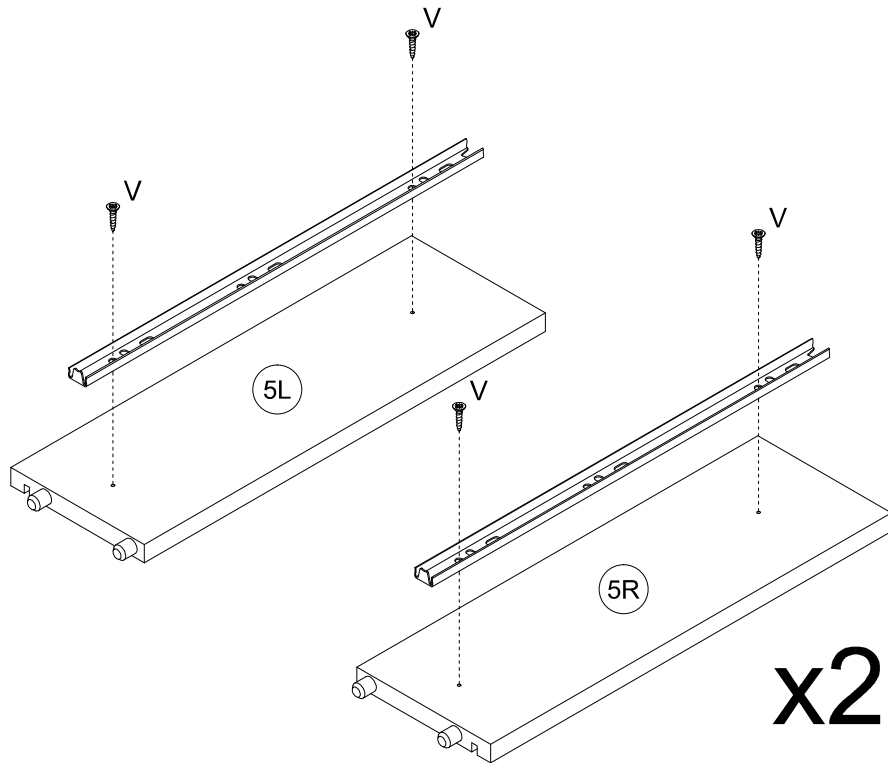
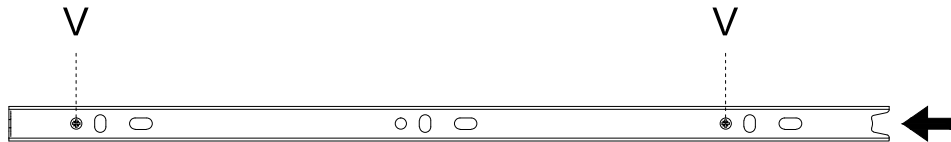
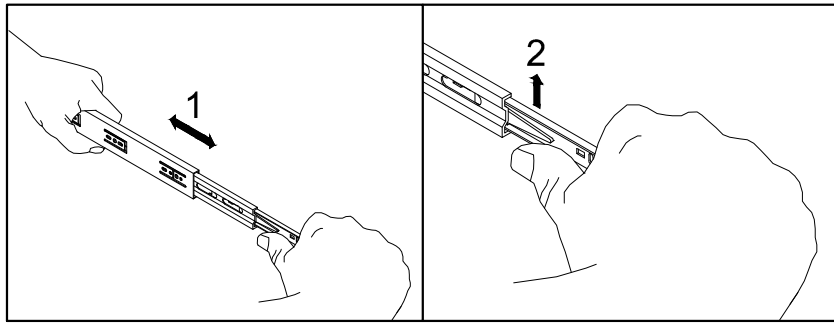


A	8x32	B		C	GLUE
	x16		x14		x1
ND	3,5x16	NE	4x16	PPW	300
	x8		x12	V	3x13
				Z	
					x2

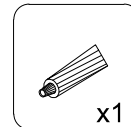
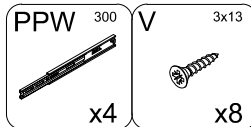
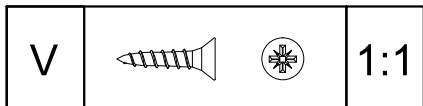
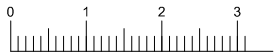
1	935	616	16	x1	2 / 2
2	935	616	16	x1	2 / 2
3L	250	650	16	x1	2 / 2
3R	250	650	16	x1	2 / 2
4	202	616	16	x1	2 / 2
5L	300	100	12	x1	2 / 2
5R	300	100	16	x1	2 / 2
6	411	100	16	x1	2 / 2
7	298	423	2.5	x1	2 / 2
8	463	250	16	x1	2 / 2
9	463	250	16	x1	2 / 2



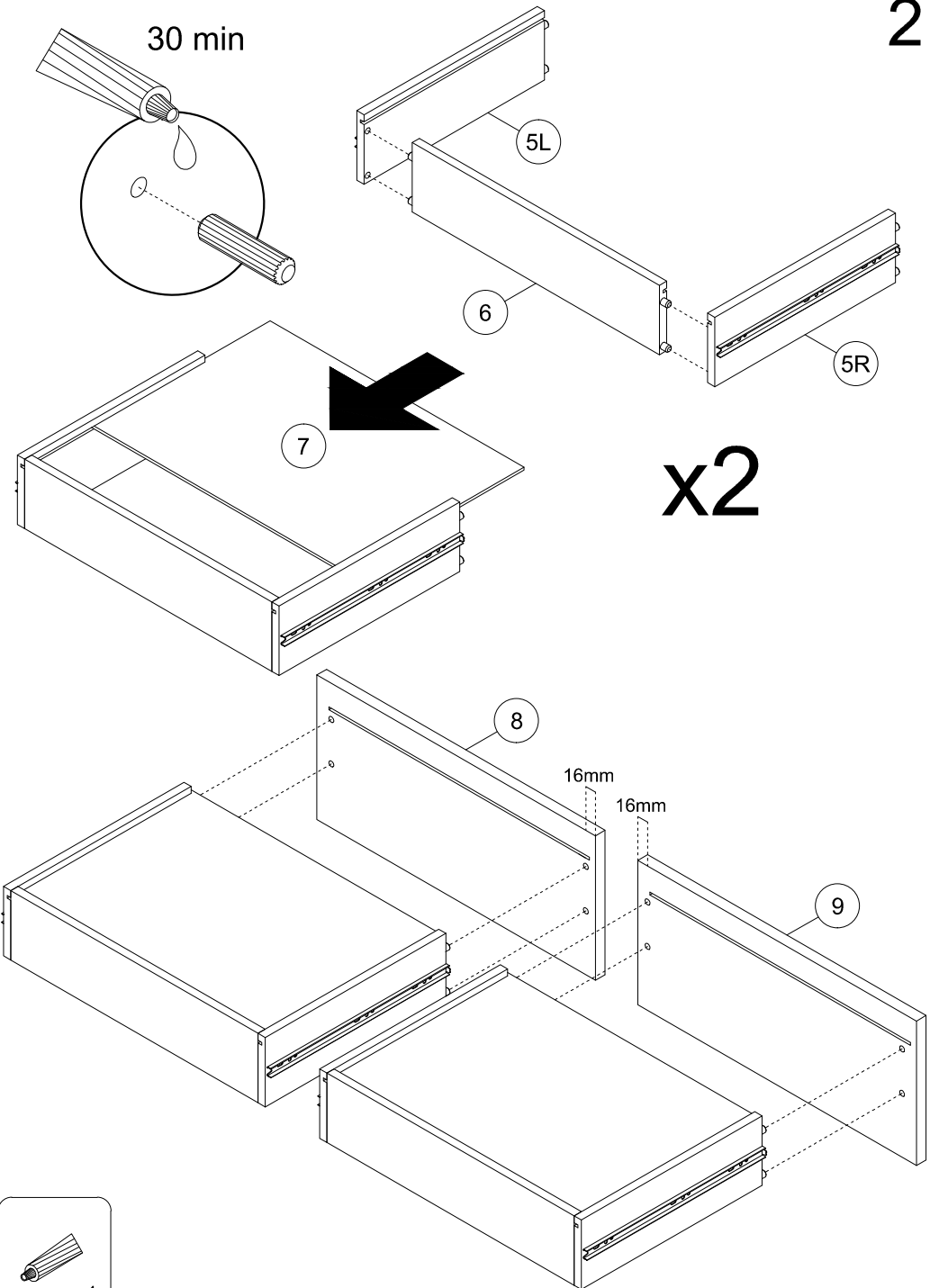
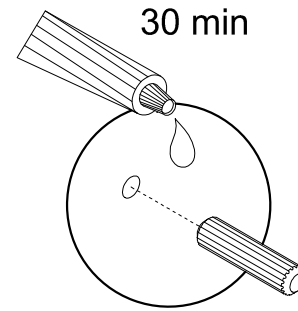
1



x2

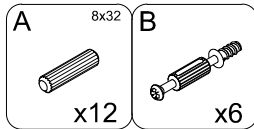
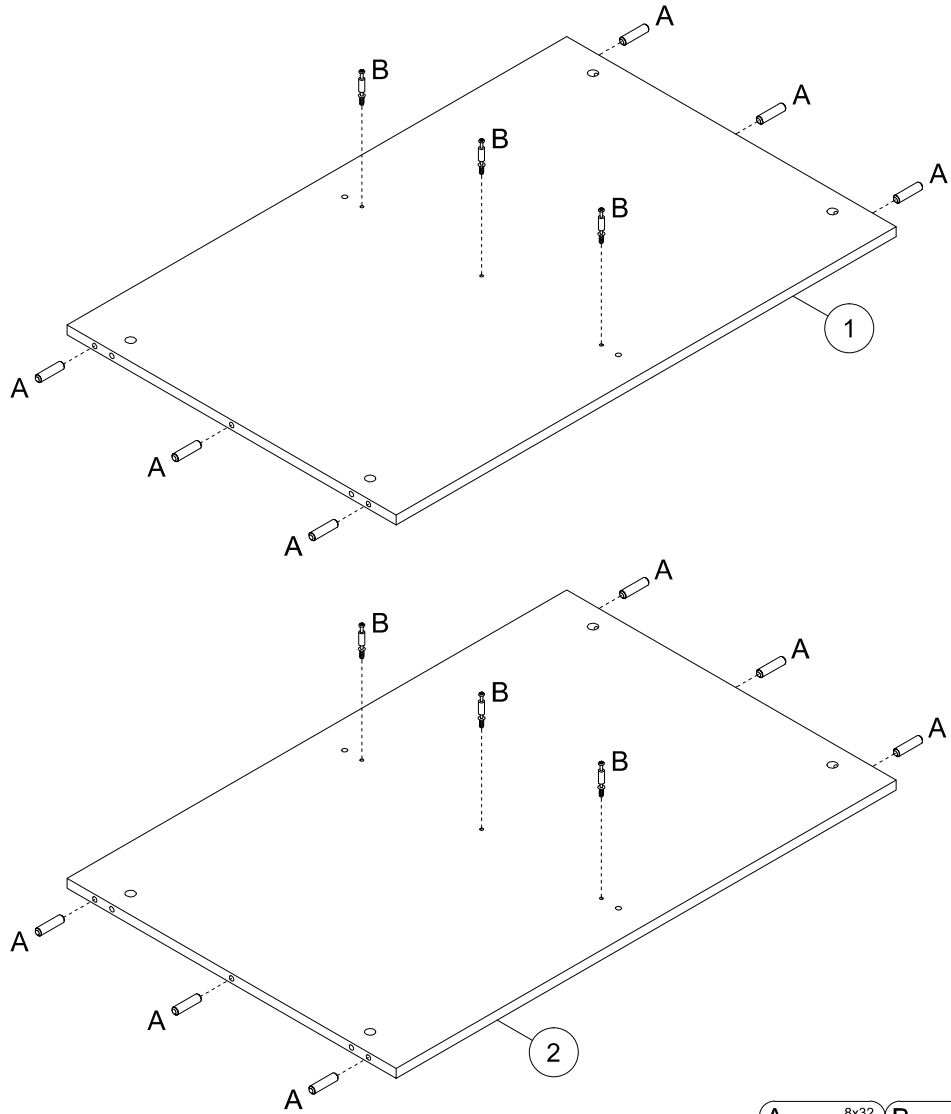
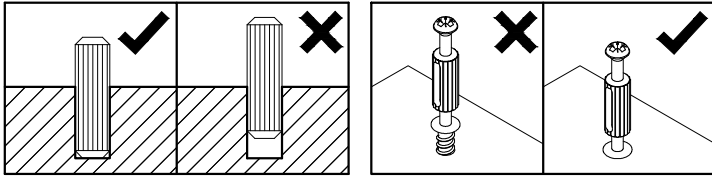


2

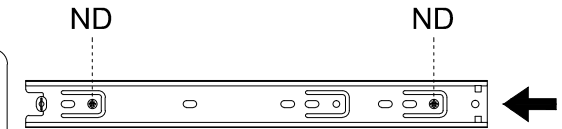
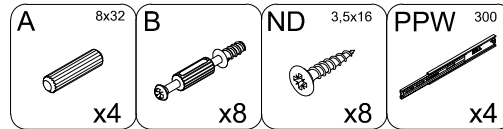
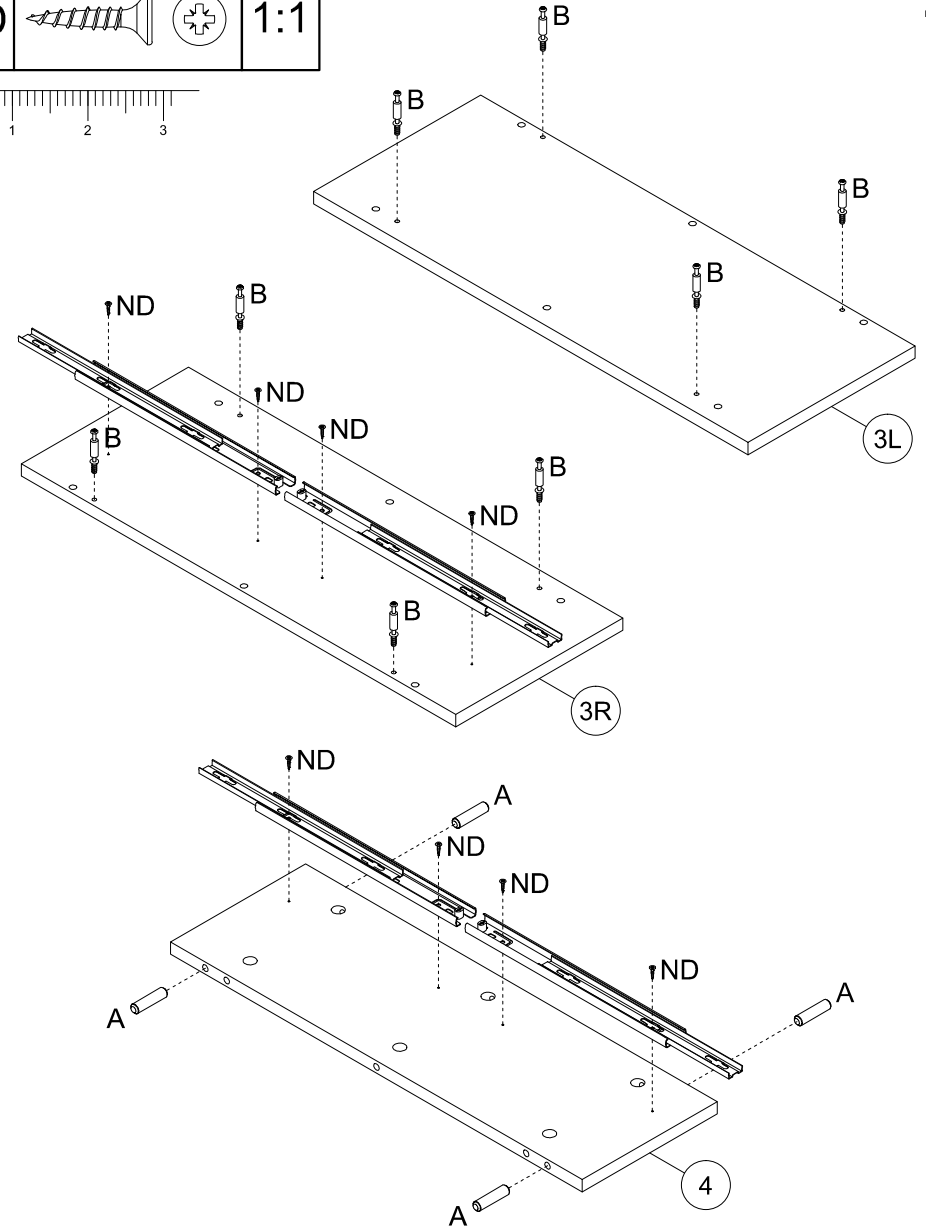
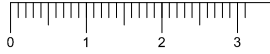
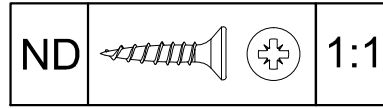


x2

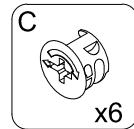
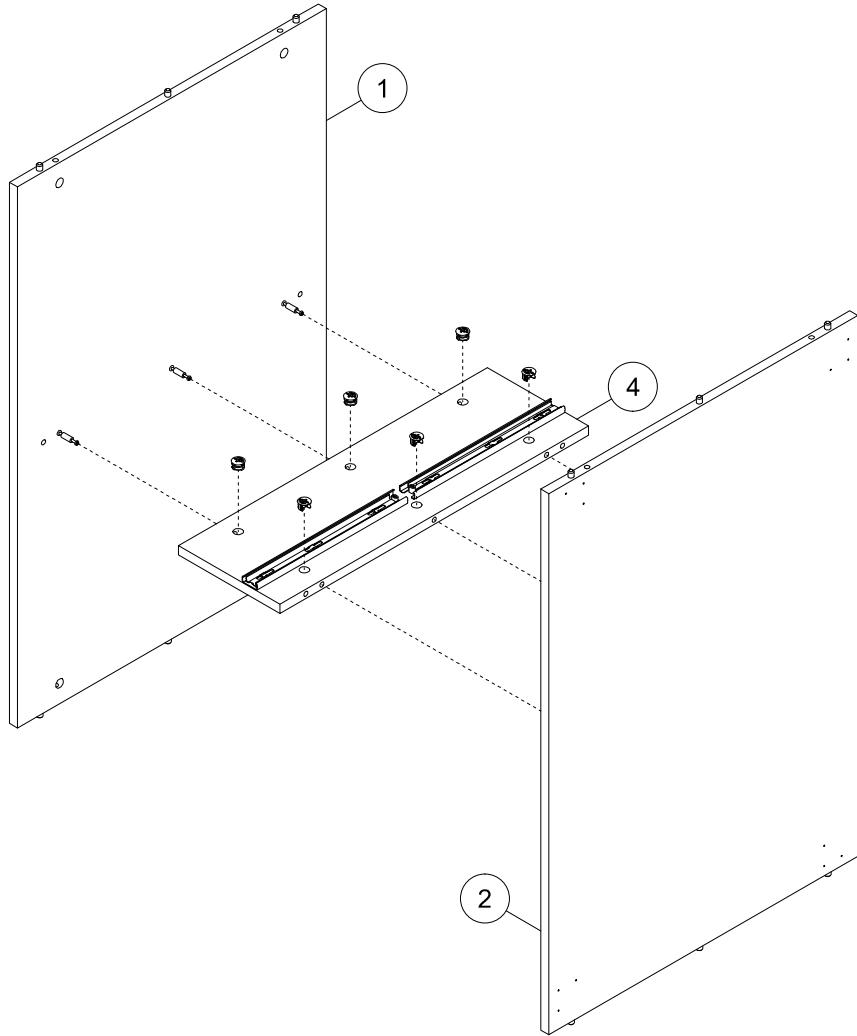
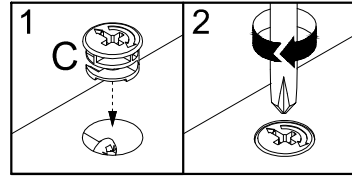
3



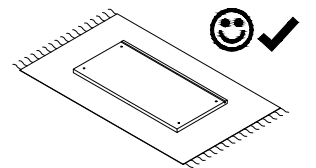
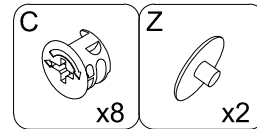
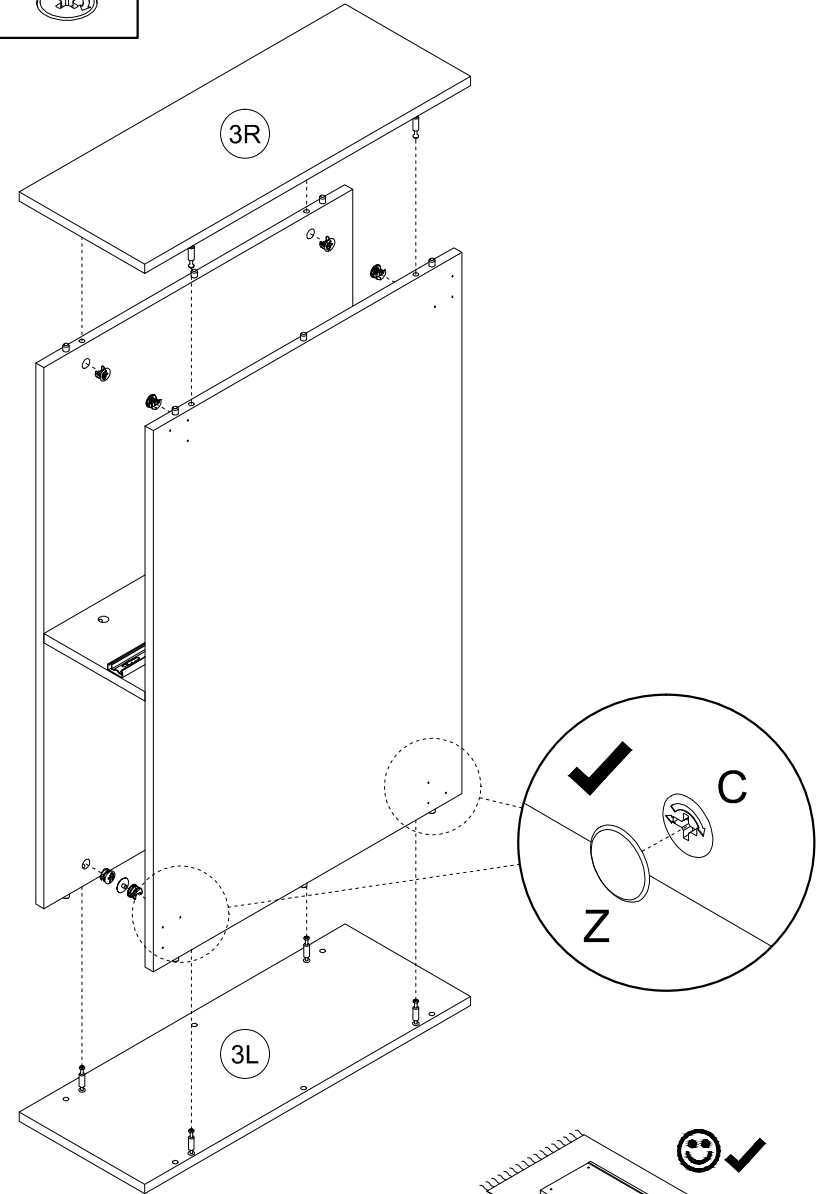
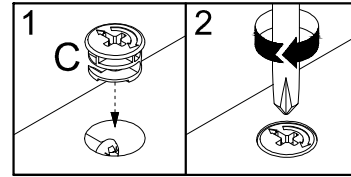
4



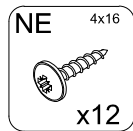
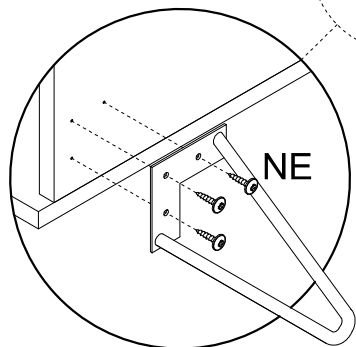
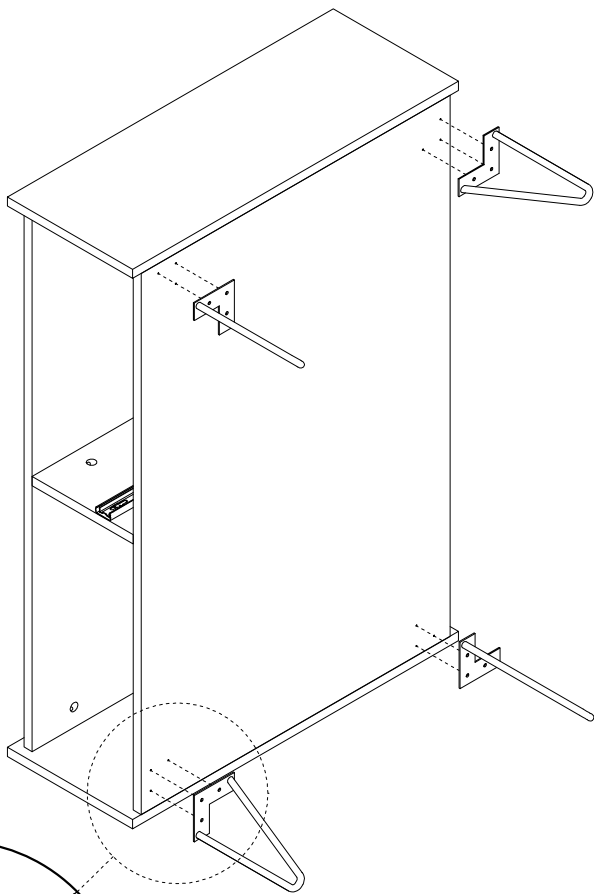
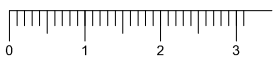
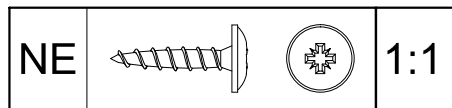
5



6



7



8

