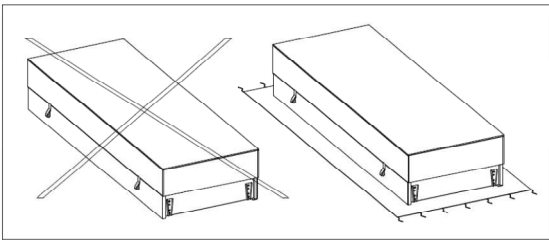
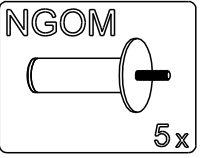
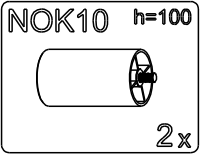
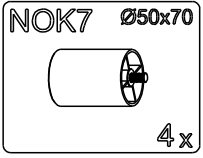
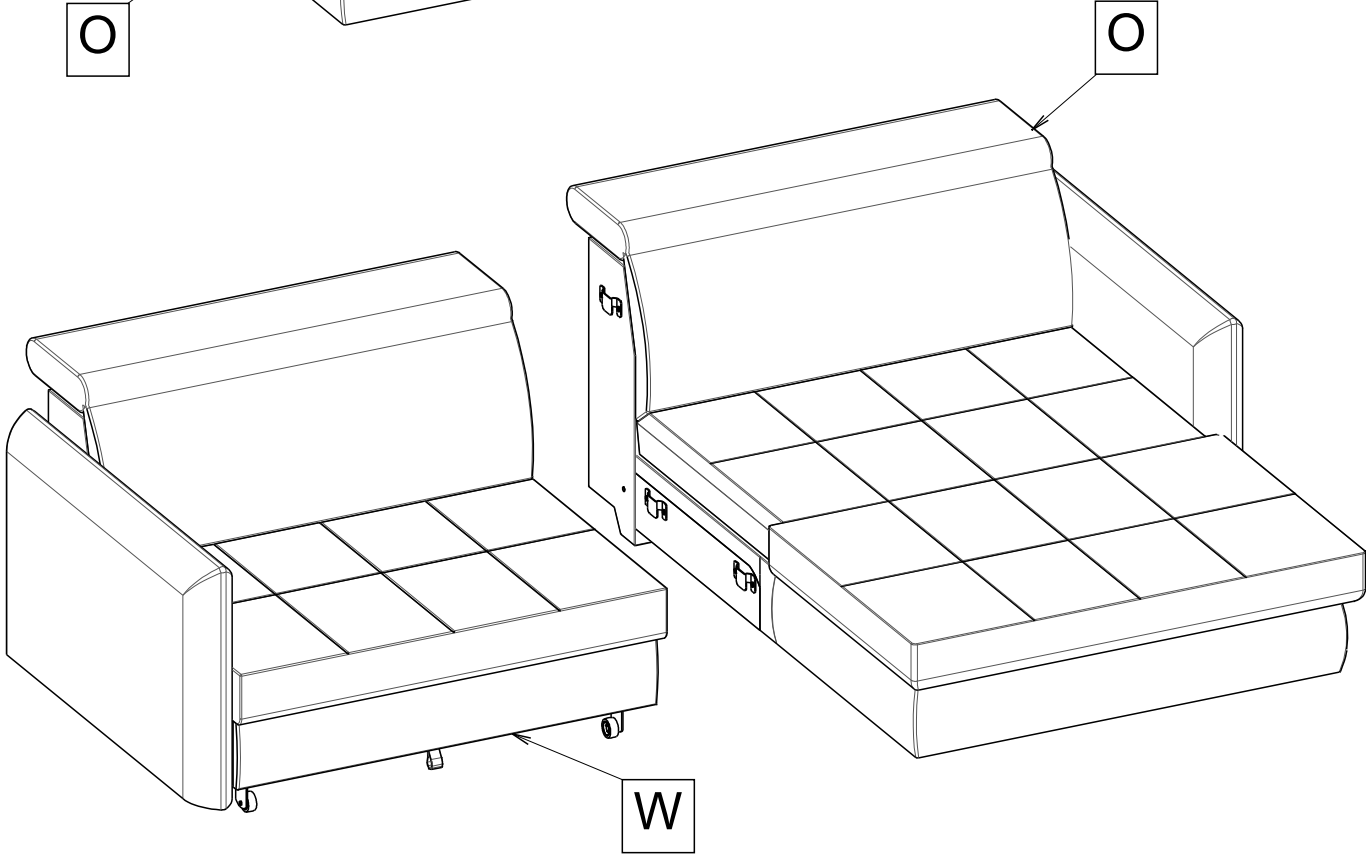
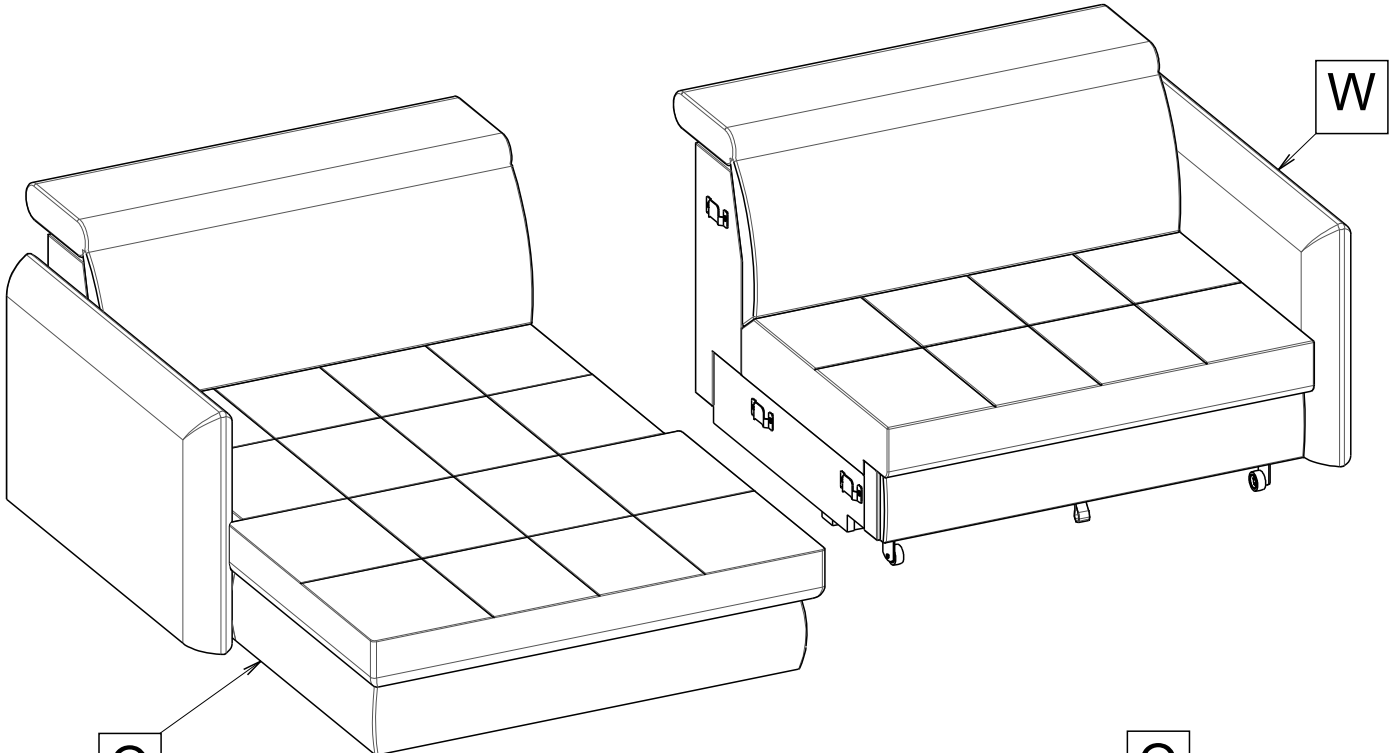


30min

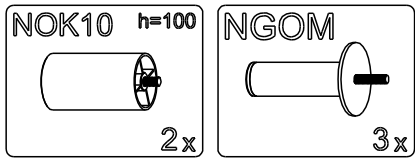
1/8



O	1x
W	1x

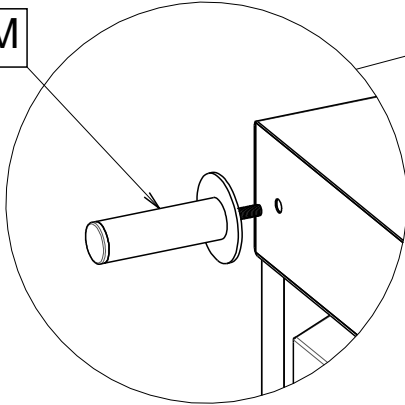


1



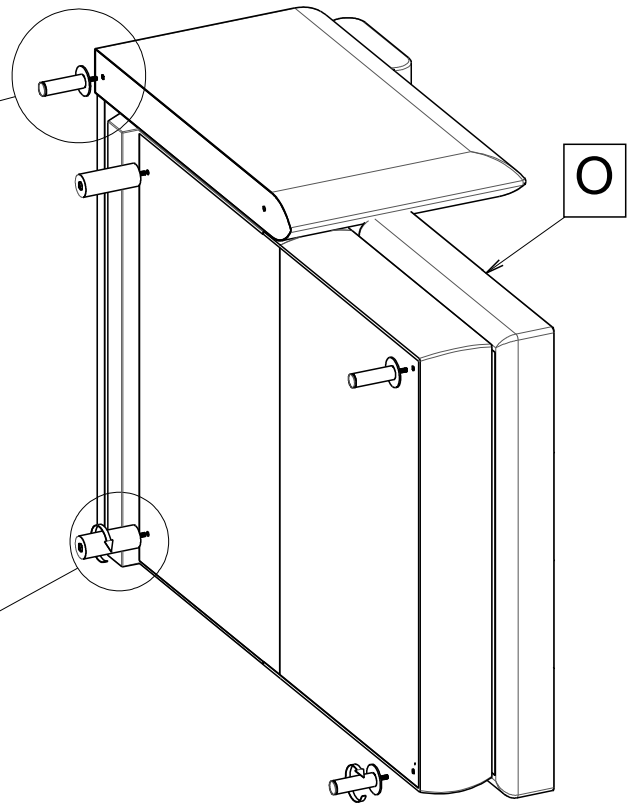
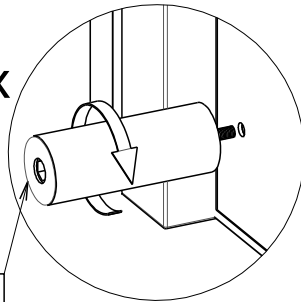
NGOM

3x

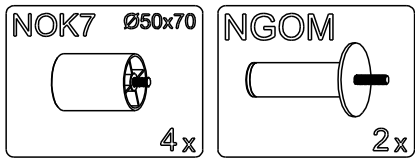


2x

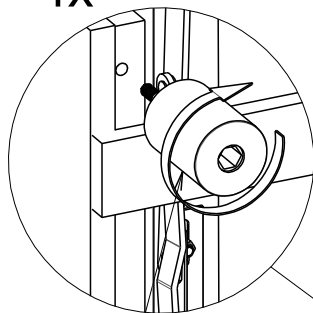
NOK10



2

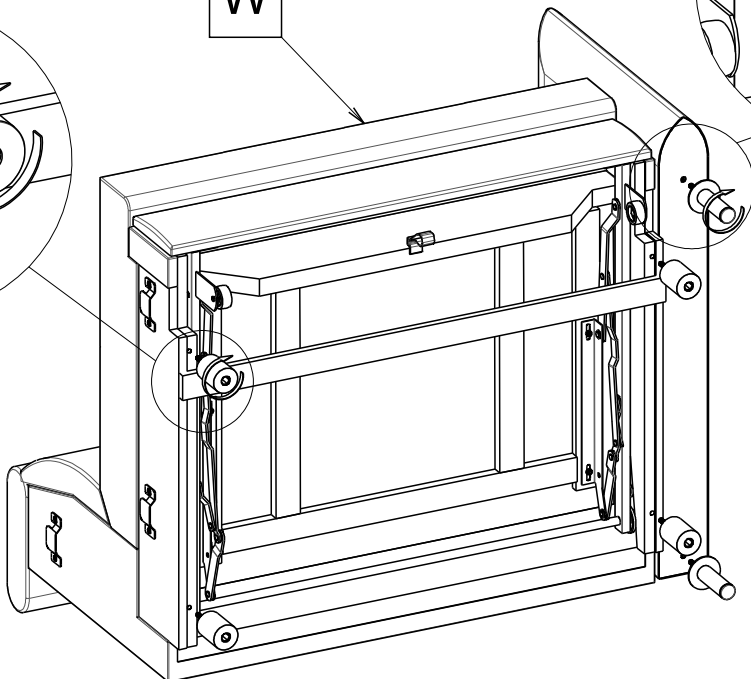


4x

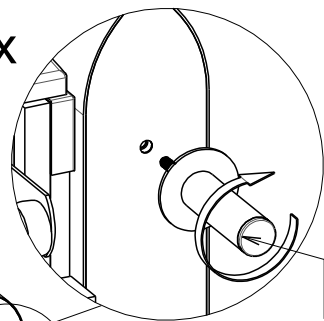


NOK7

W

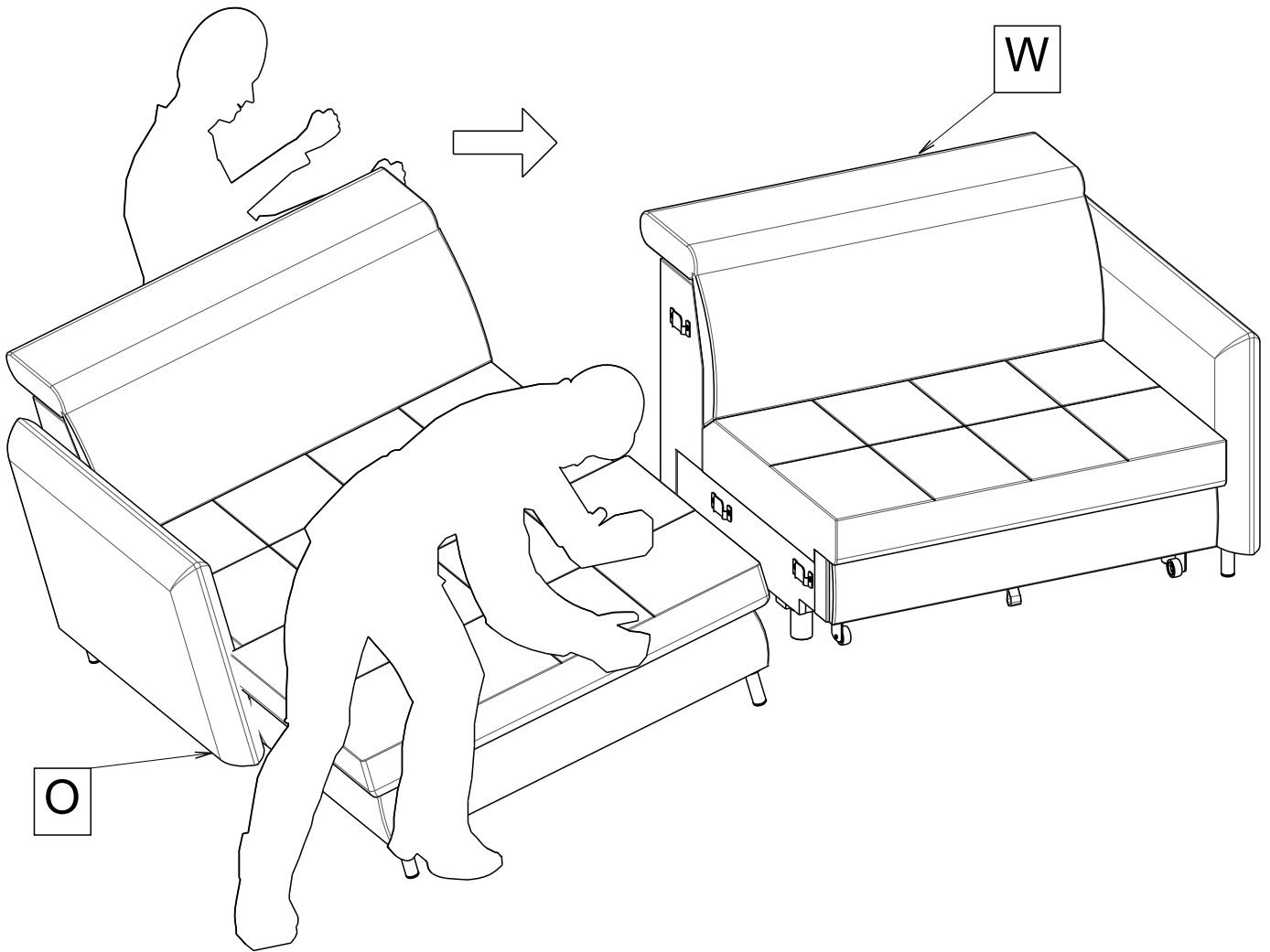


2x

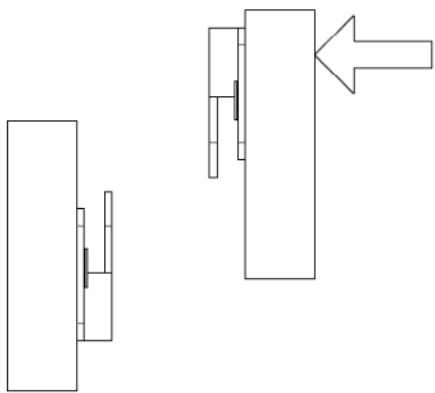


NGOM

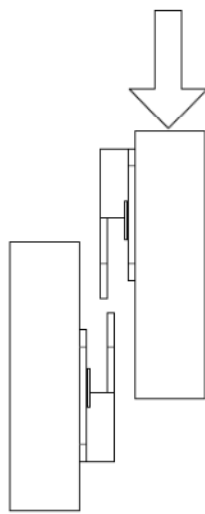
3



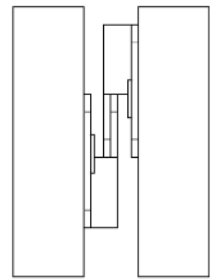
1)



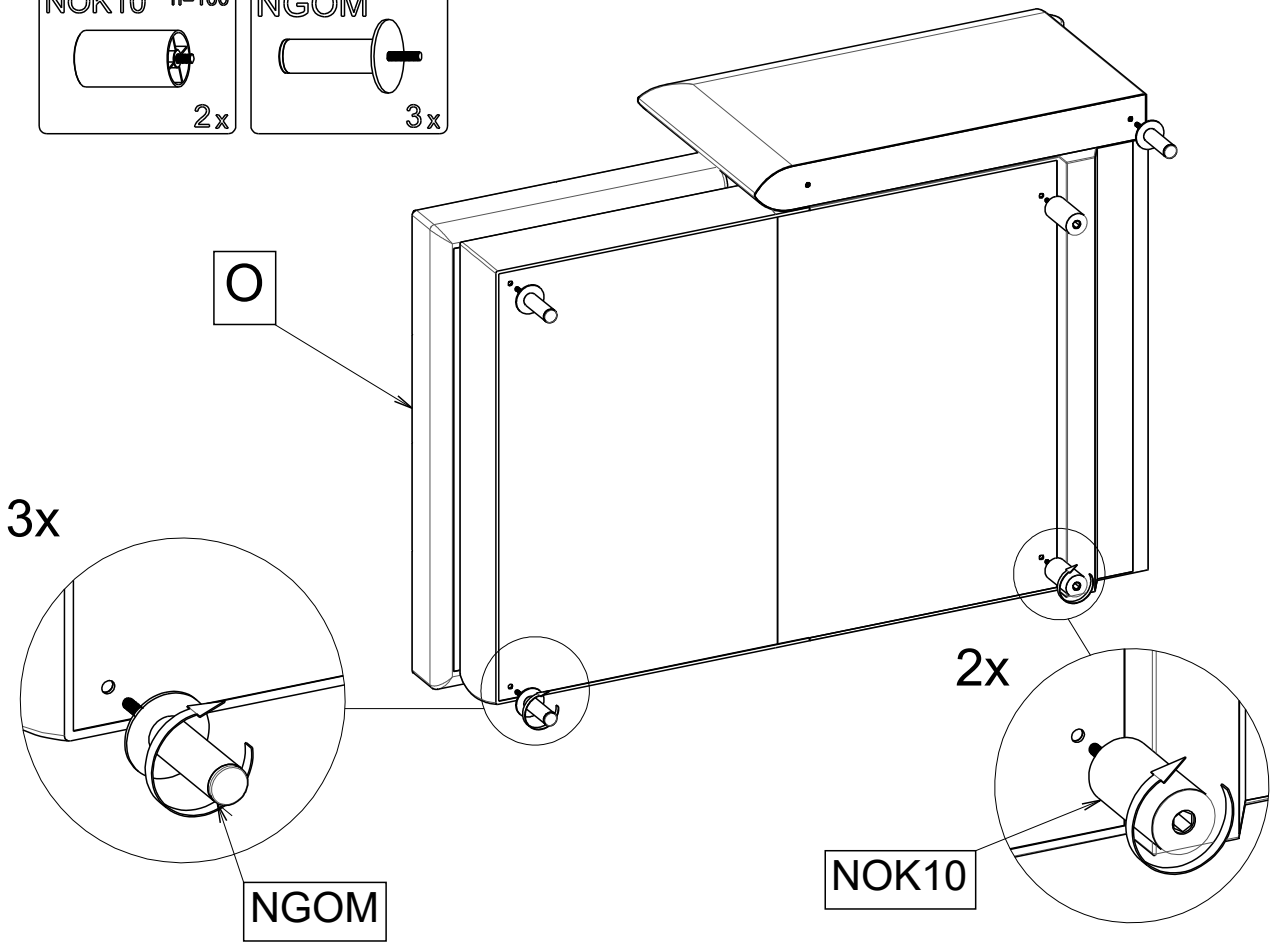
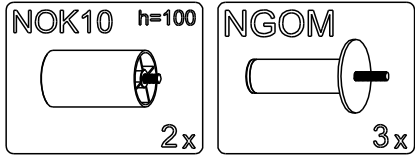
2)



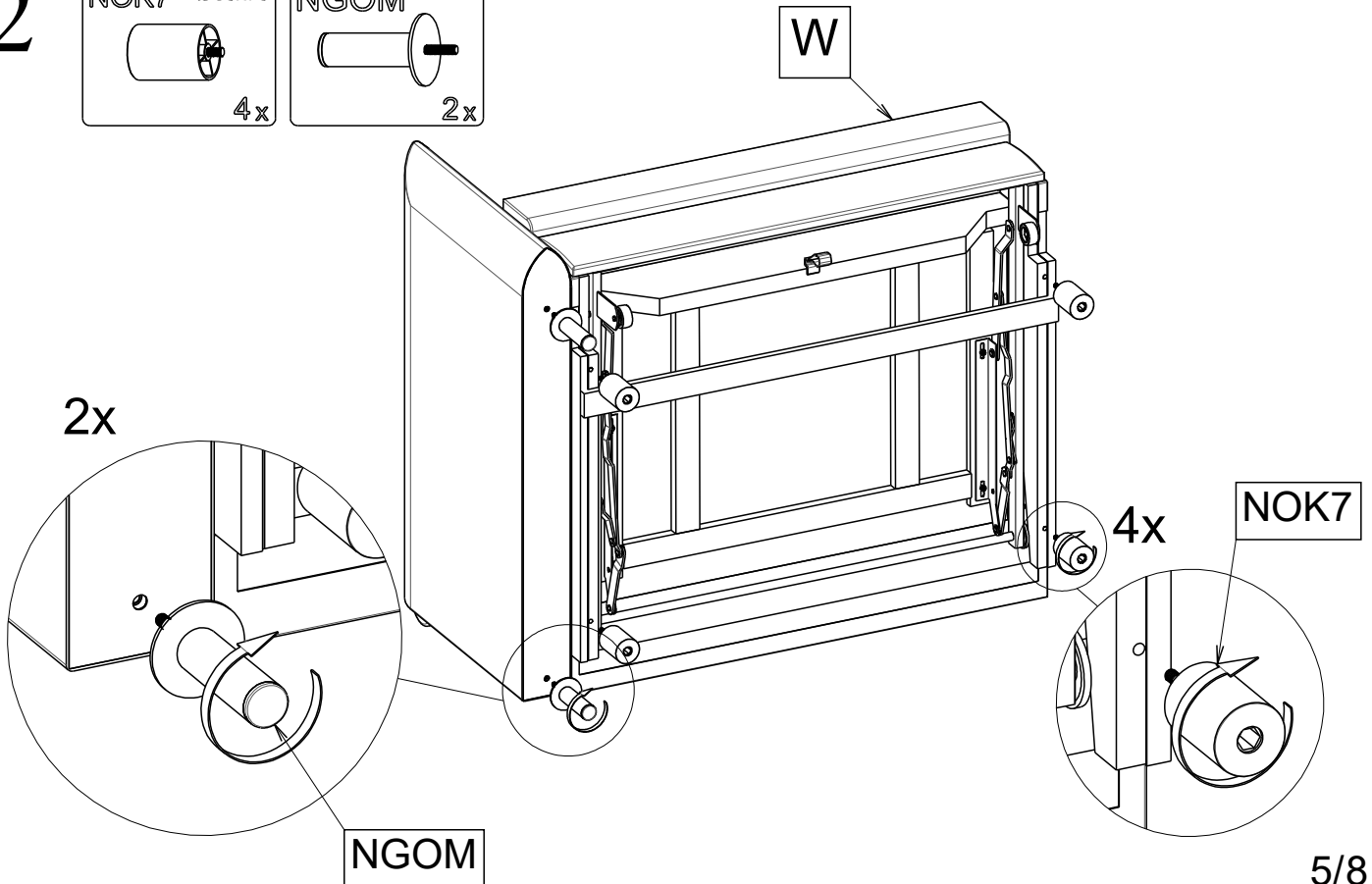
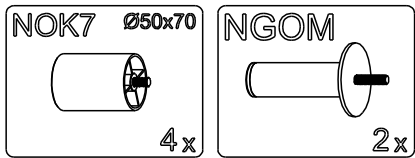
3)



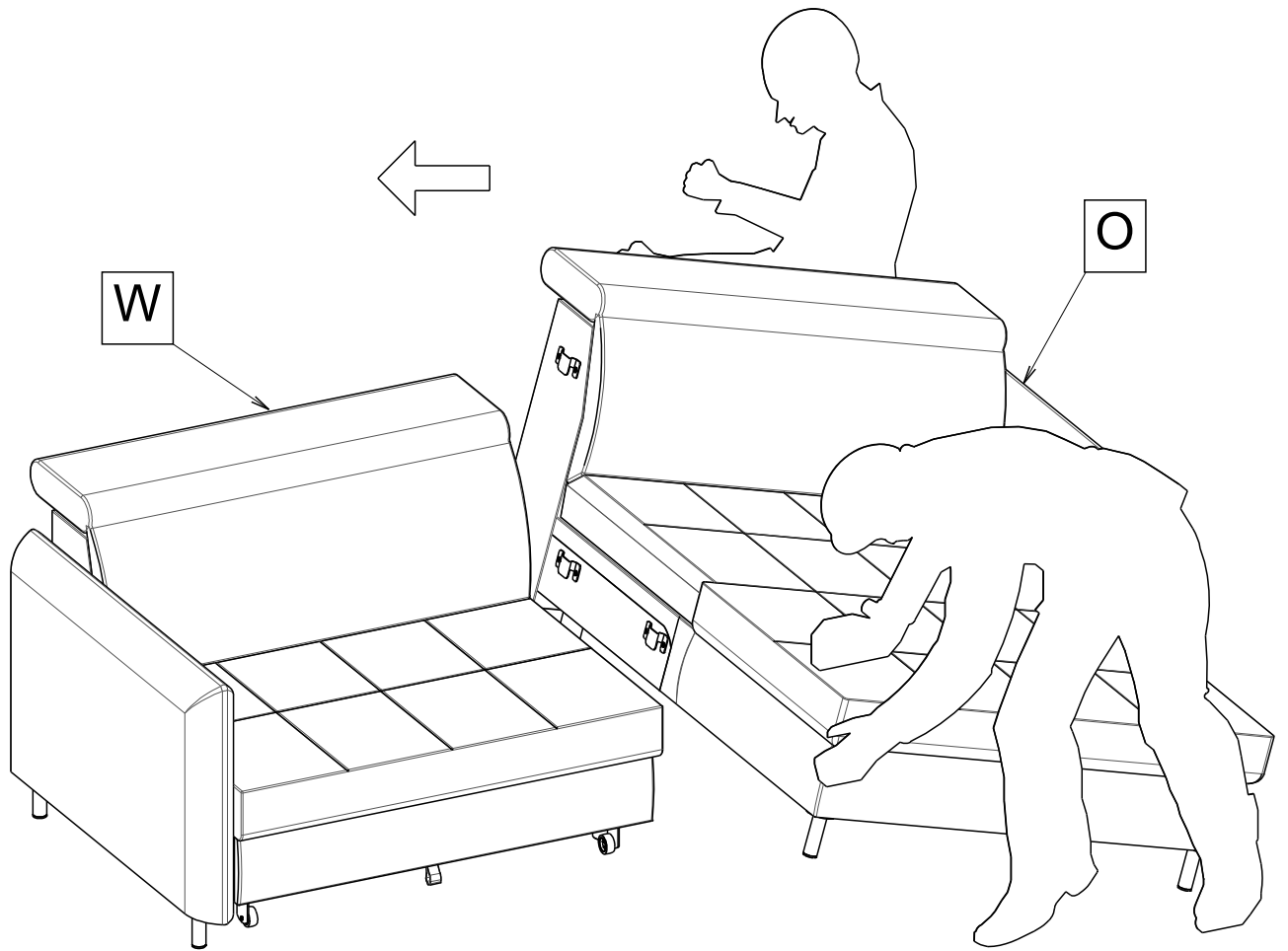
1



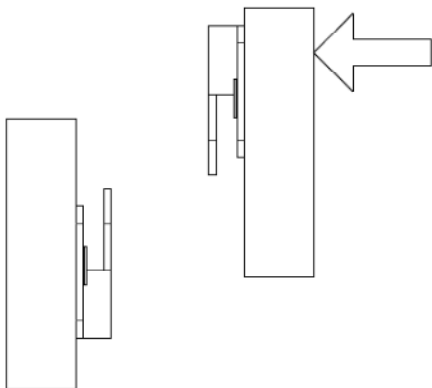
2



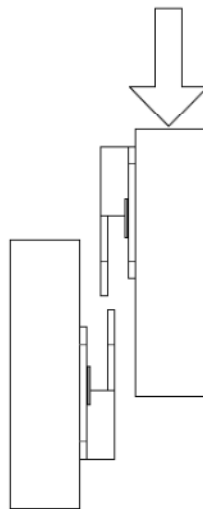
3



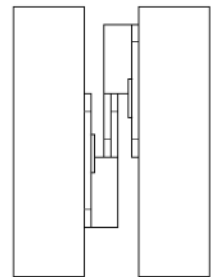
1)



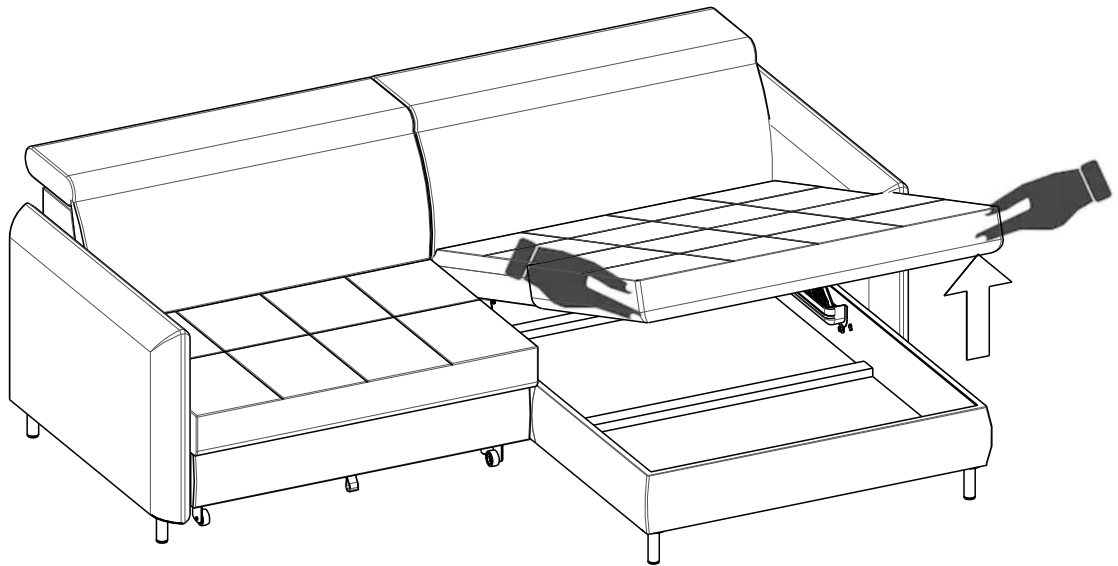
2)



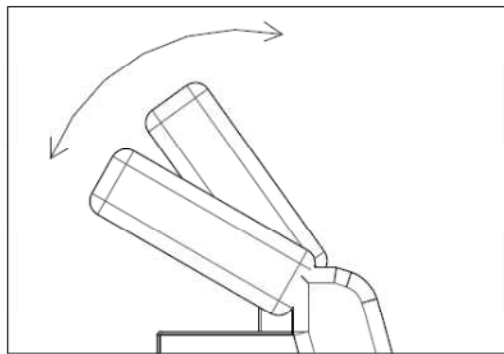
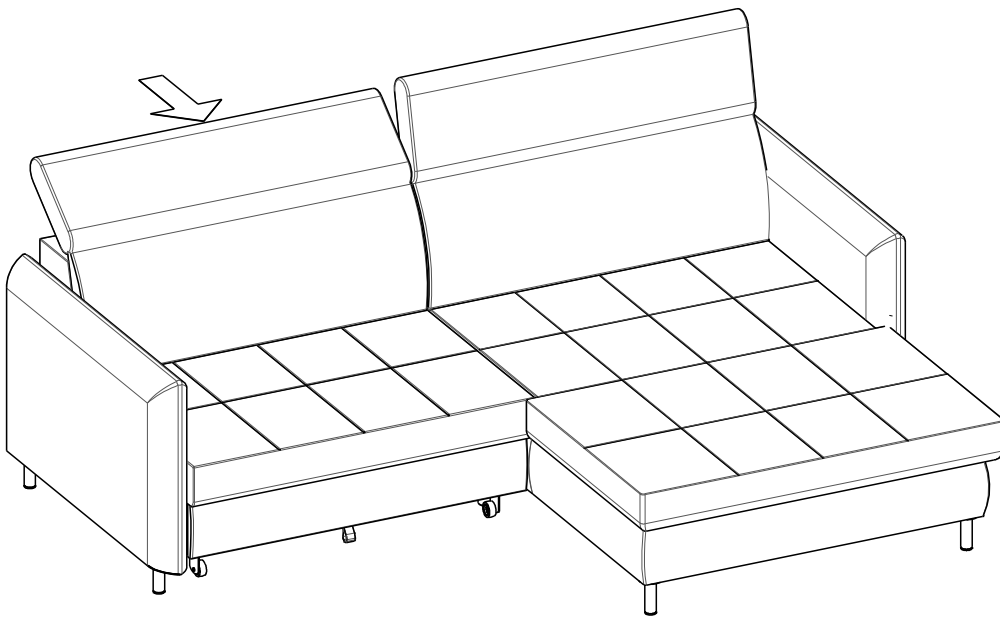
3)



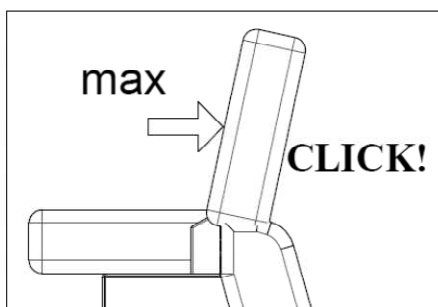
A



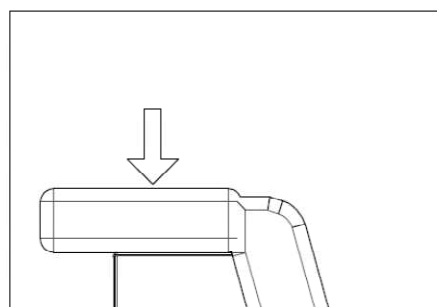
B



1



2



C

