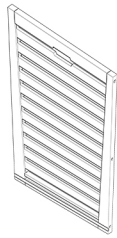
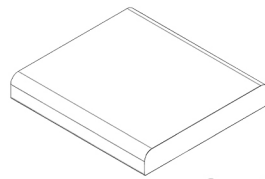


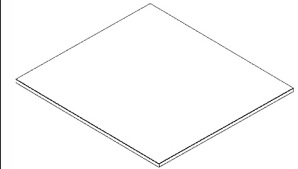
Ax2



Bx2

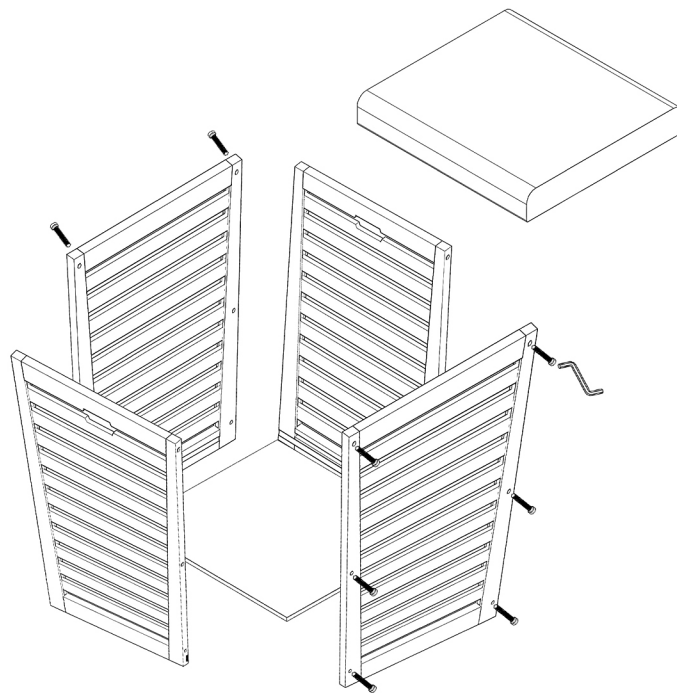



Cx1




Dx1

①



 ax12

 bx1

②

