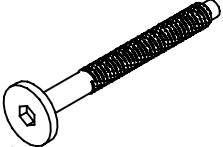
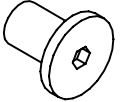


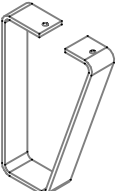
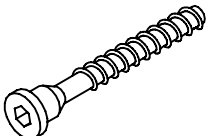
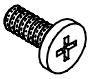
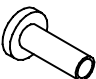
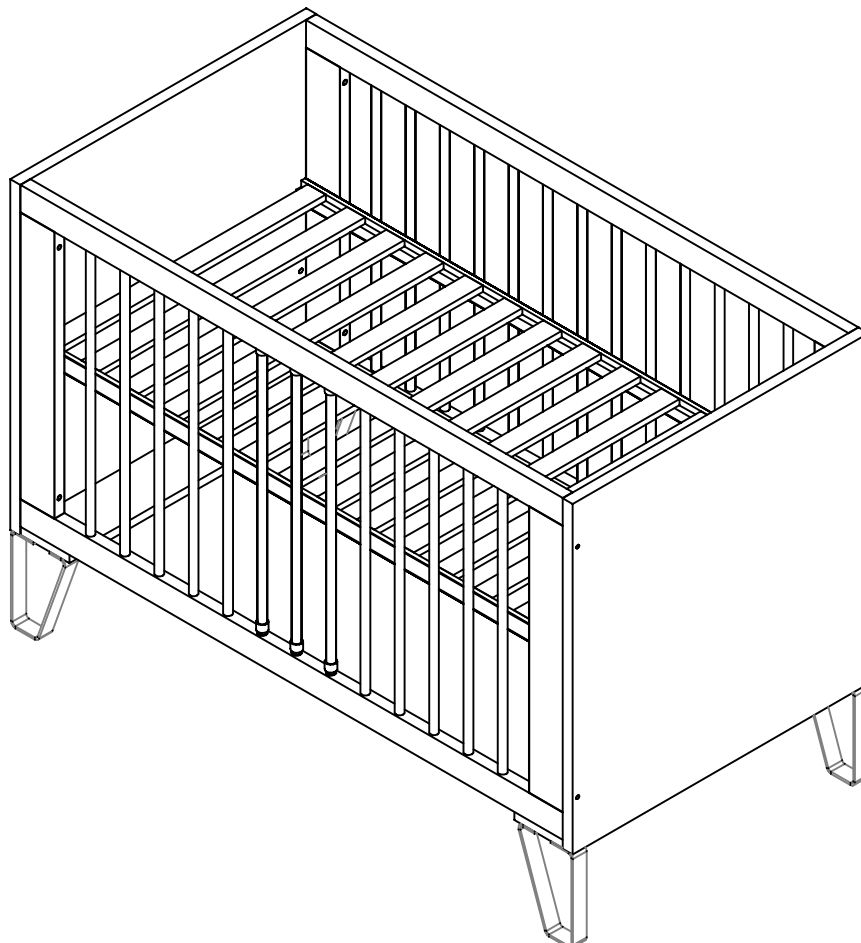
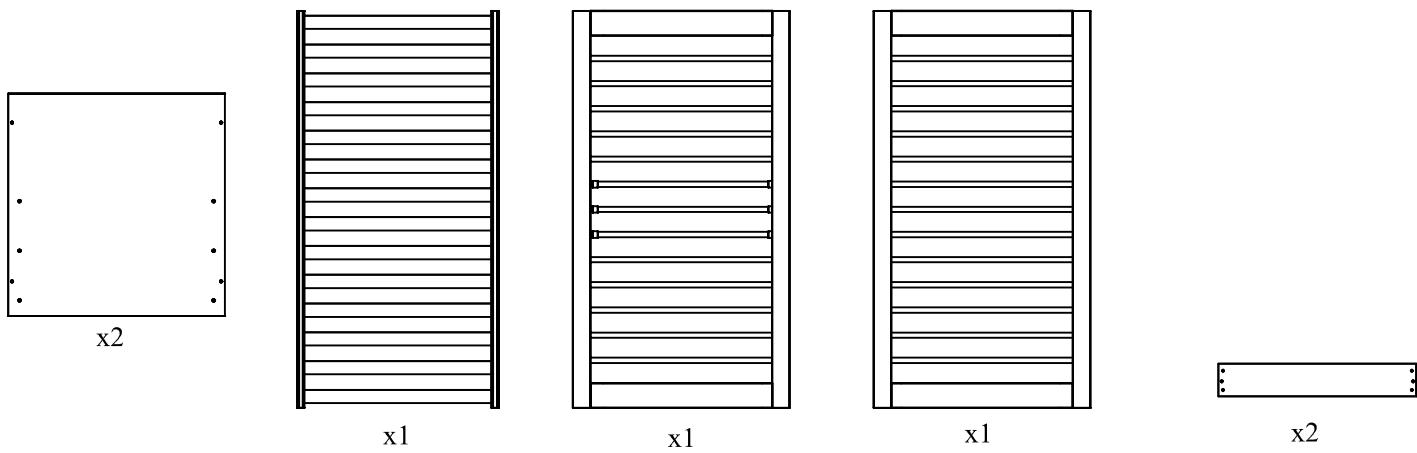
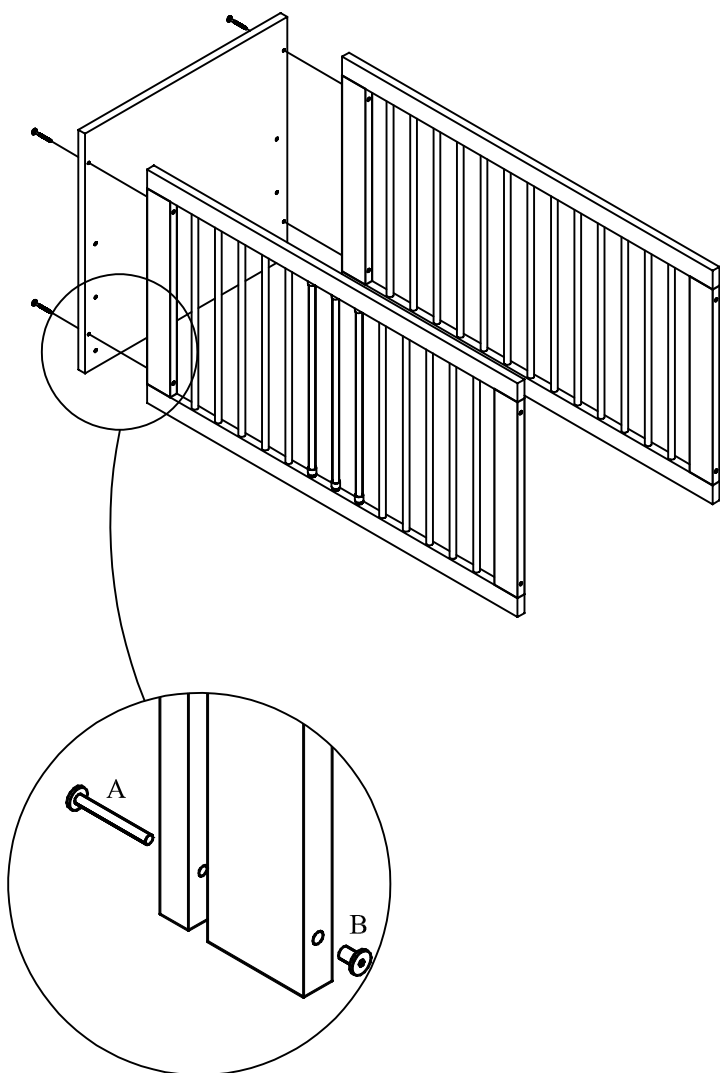


<p>M6 x 90</p>  <p>A</p>	 <p>B</p>	<p>M6 x 35</p>  <p>C</p>	 <p>D</p>
<p>x8</p>	<p>x8</p>	<p>x4</p>	<p>x2</p>
 <p>E</p>	<p>7 x 50</p>  <p>F</p>	<p>7 x 50</p>  <p>G</p>	<p>4 x 40</p>  <p>H</p>
<p>x4</p>	<p>x4</p>	<p>x8</p>	<p>x8</p>

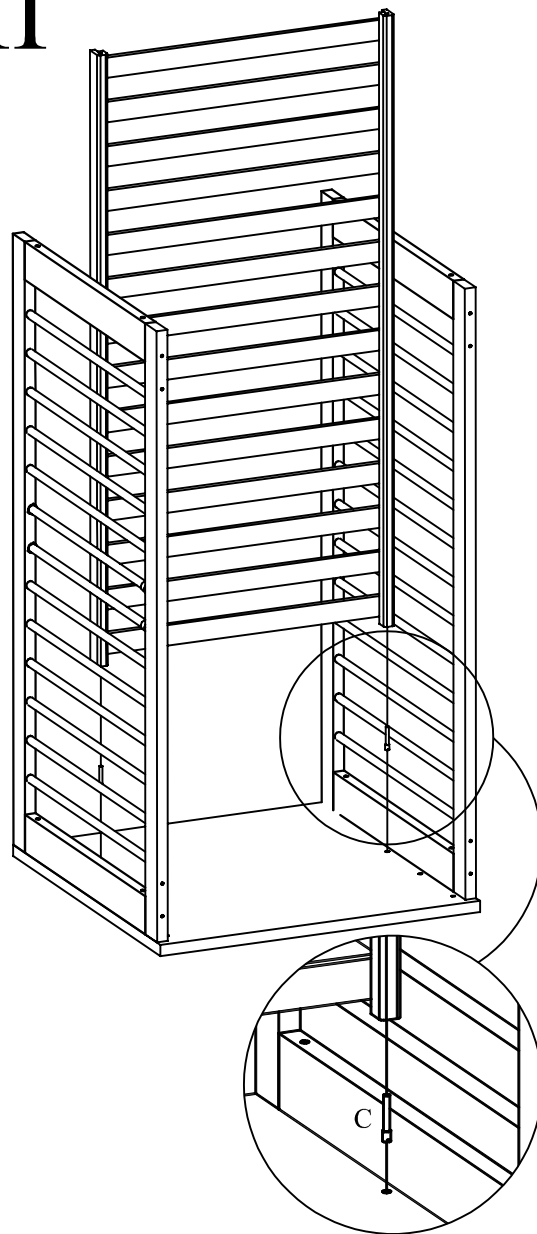




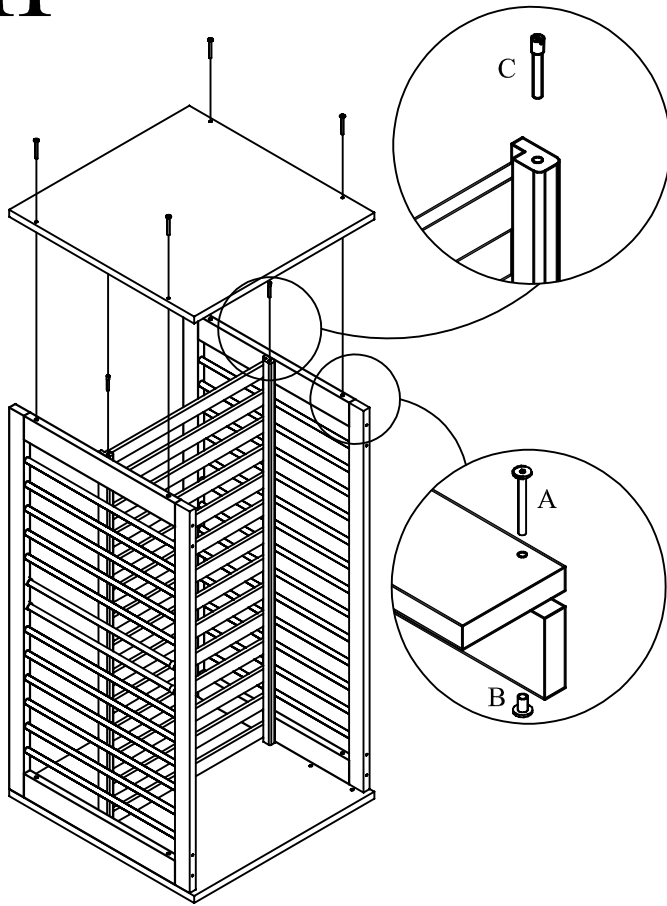
# I



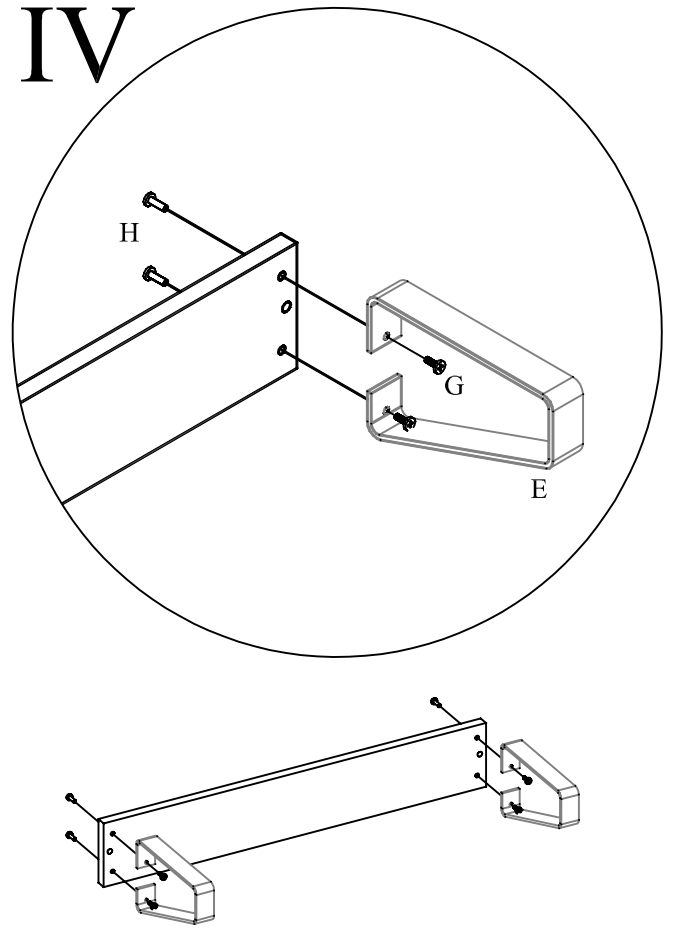
# II



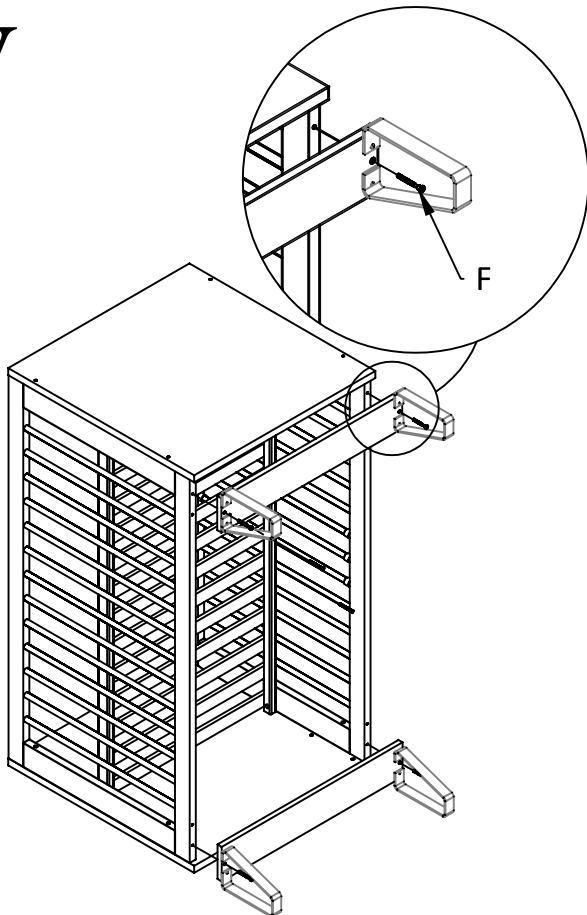
# III



# IV



# V



# VI

