
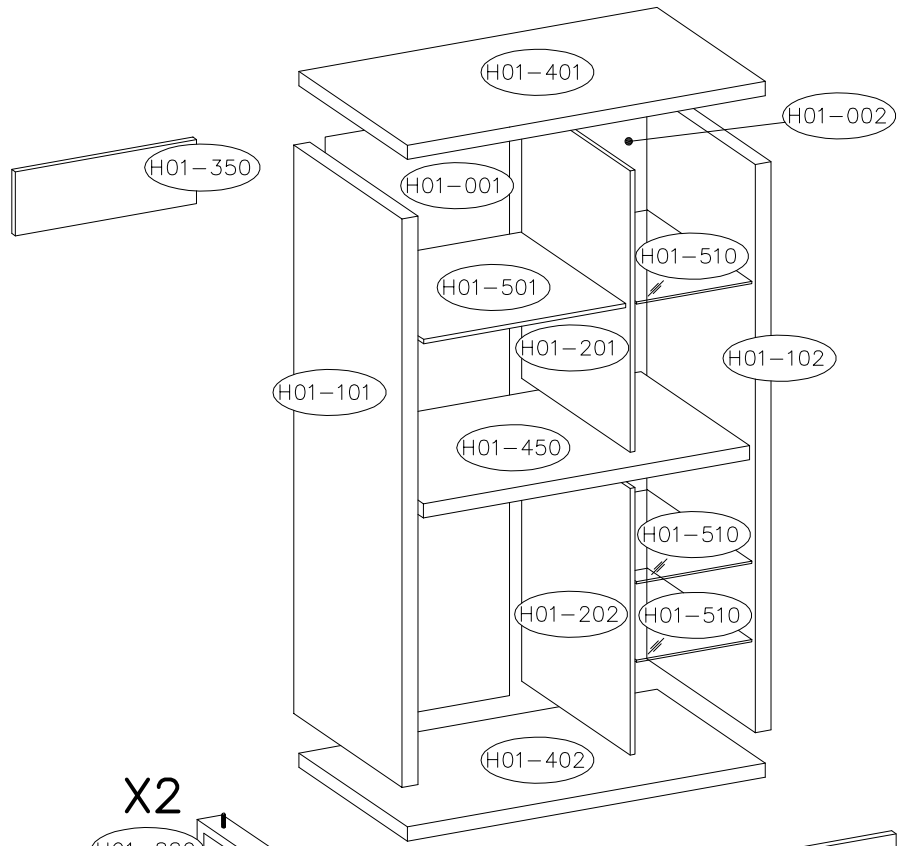


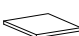
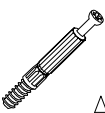
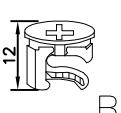
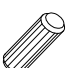

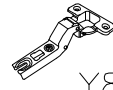



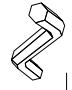
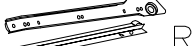
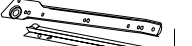




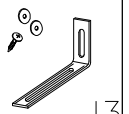

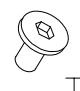
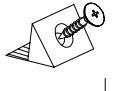
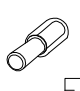


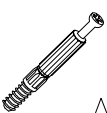
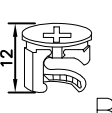


 H01-510
MAX
3kg

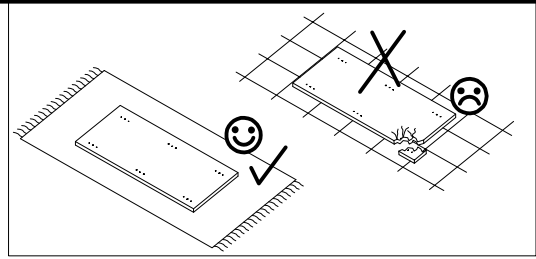
 H01-450 H01-501
MAX
5kg



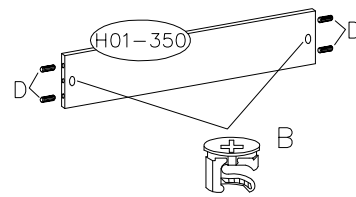
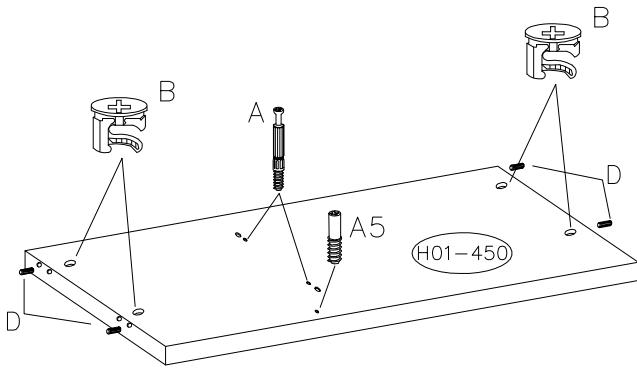
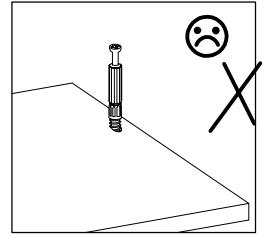
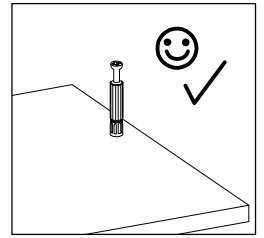
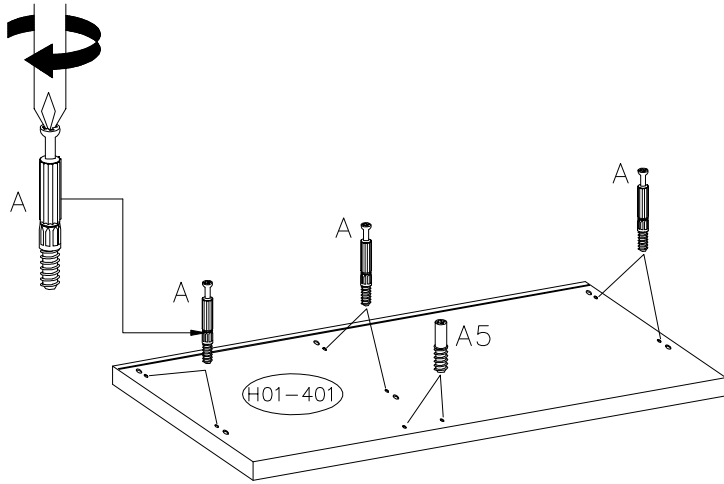
3.5x13  W8	 P7	 P8
4	1	4






 A	 B	8.0x30  D	6.0x11  F1	KR-15  Y8	 X1	L-348  N1	L-446  UA4	3mm  I1	 R	 L
28	28	36	12	6	6	3	6	1	3 KPL	
3.0x20  G3	5.0x50  K	3.0x13  W3	 C	 J3	4mm  I2	 T6	 J	 E1	4.0x13  W9	 A5
12	12	24	16	2	1	4	22	16	12	3

 A	 B	8.0x30  D	 A5
8	6	8	3

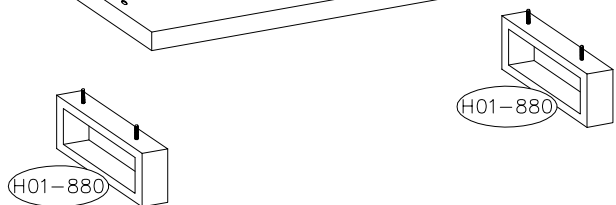
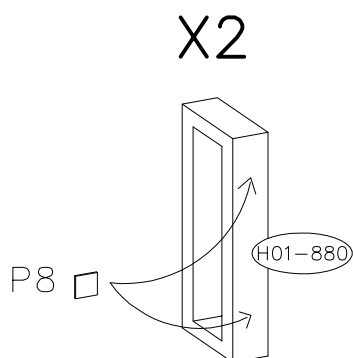
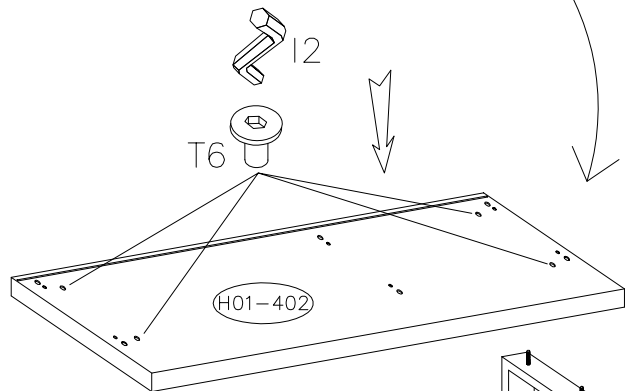
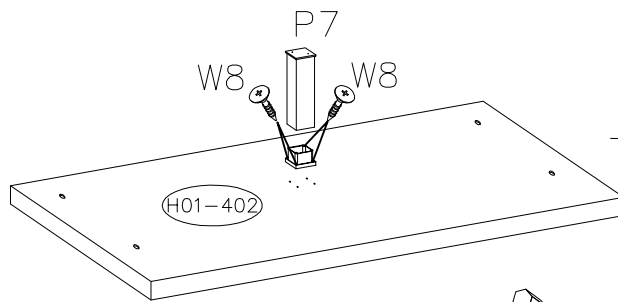


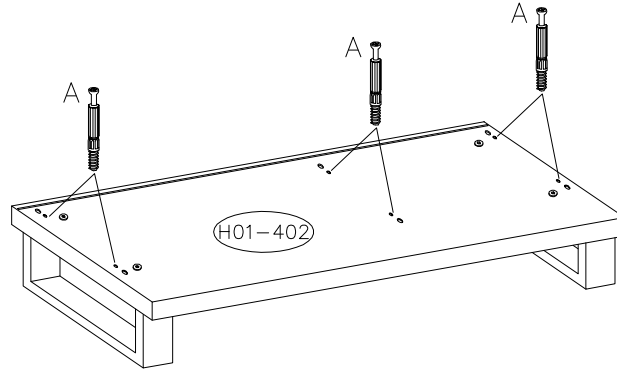
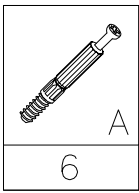
1



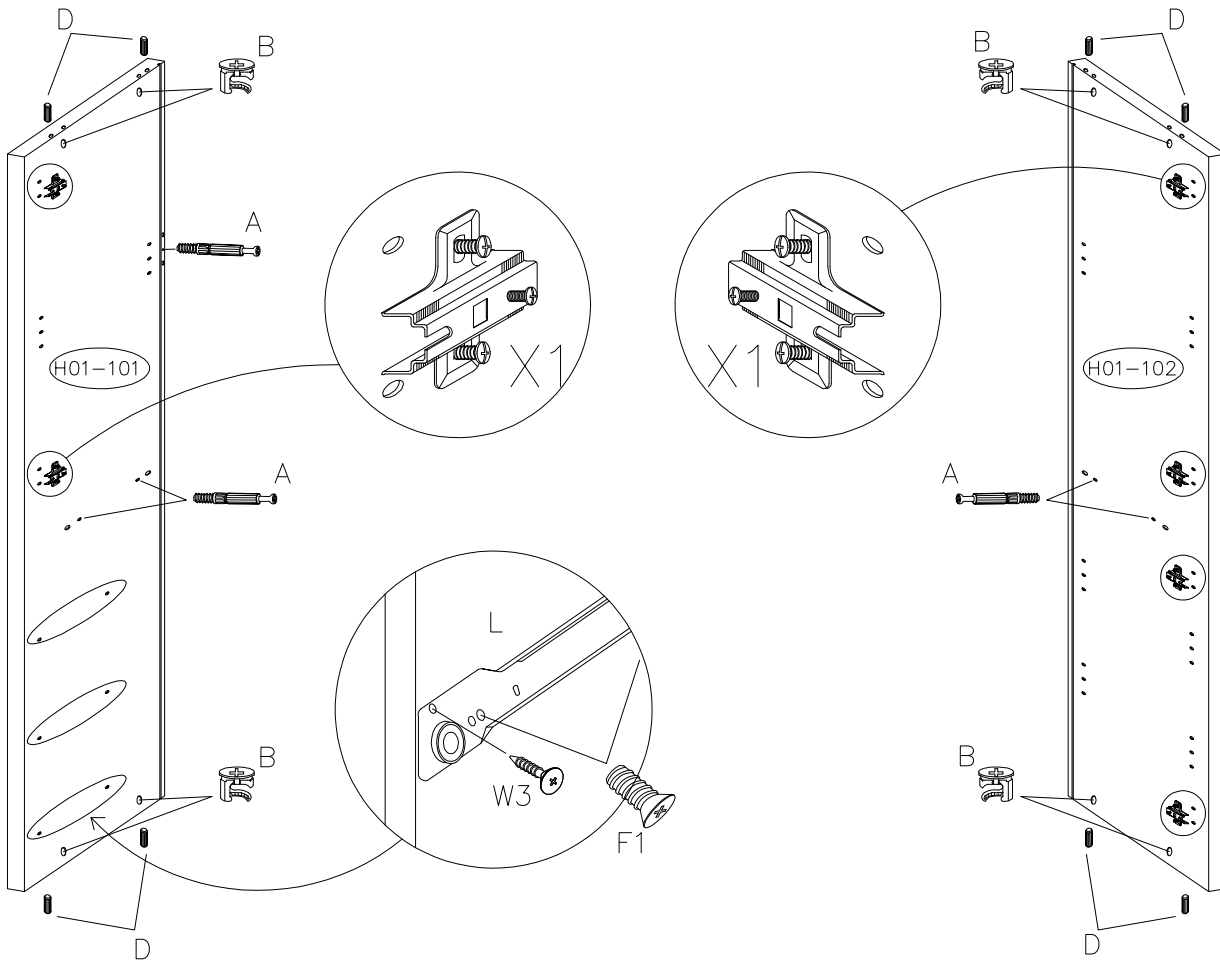
 T6	4mm  I2	3.5x13  W8
4	1	4
 P7	 P8	
1	4	

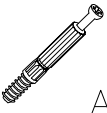
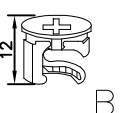

2

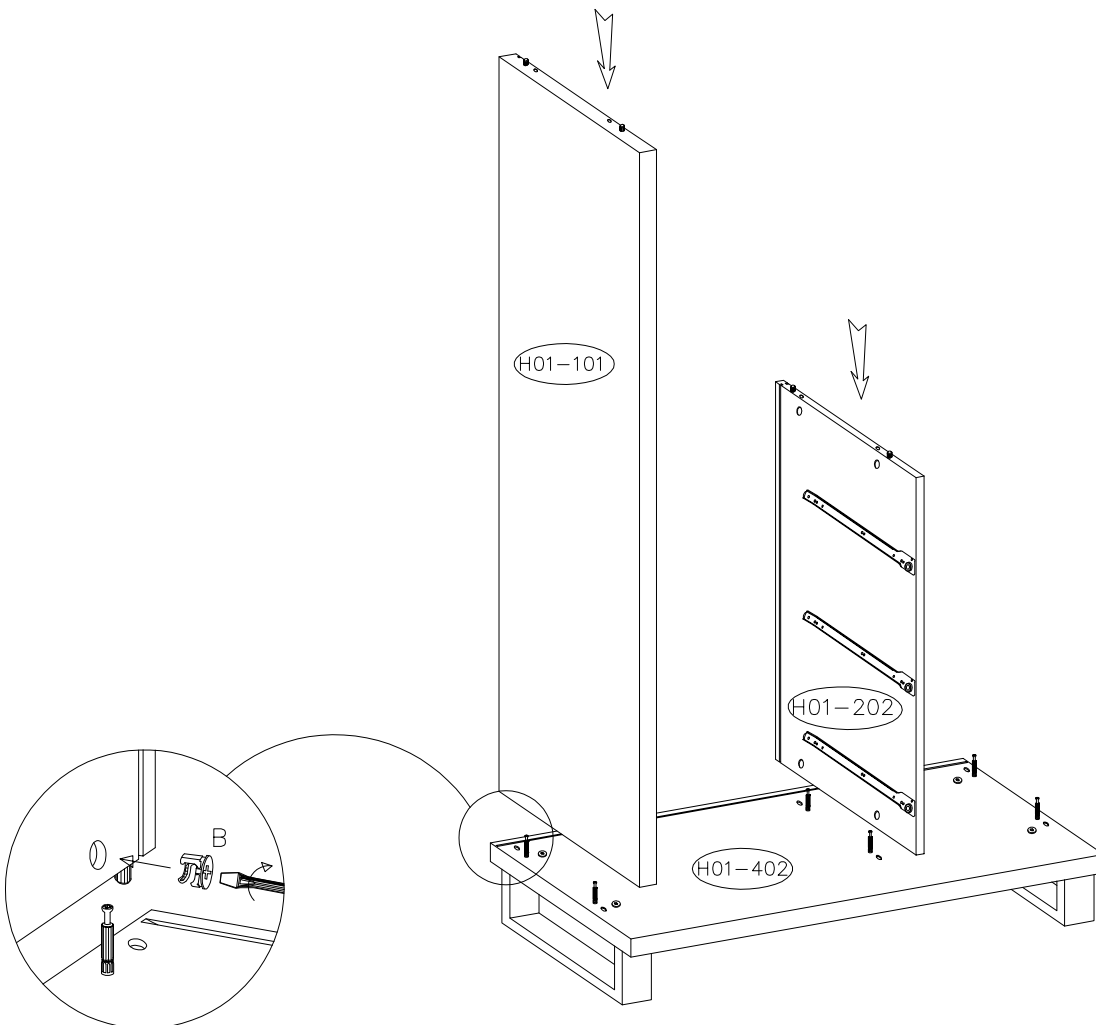
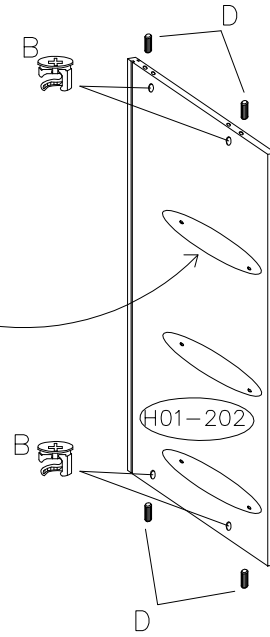
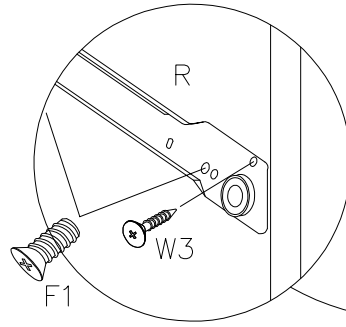
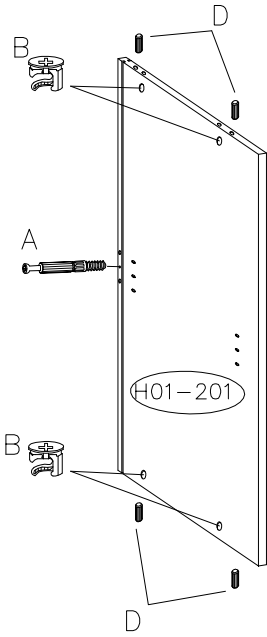


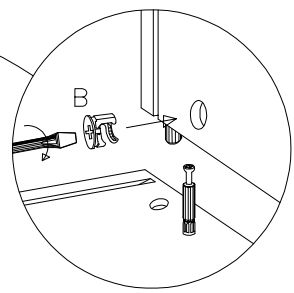
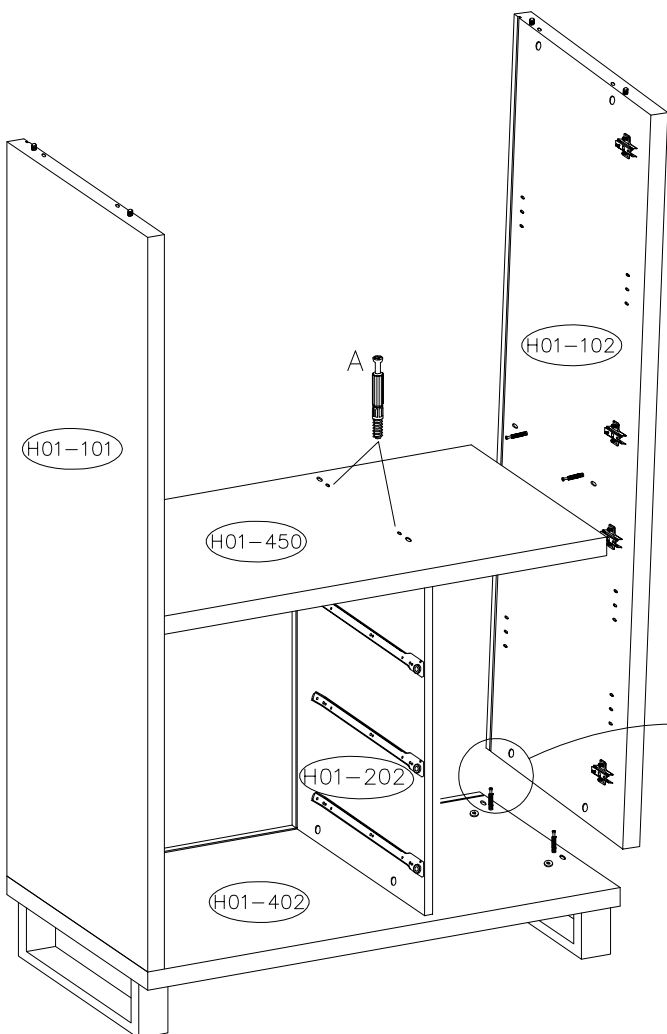
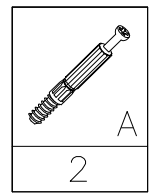
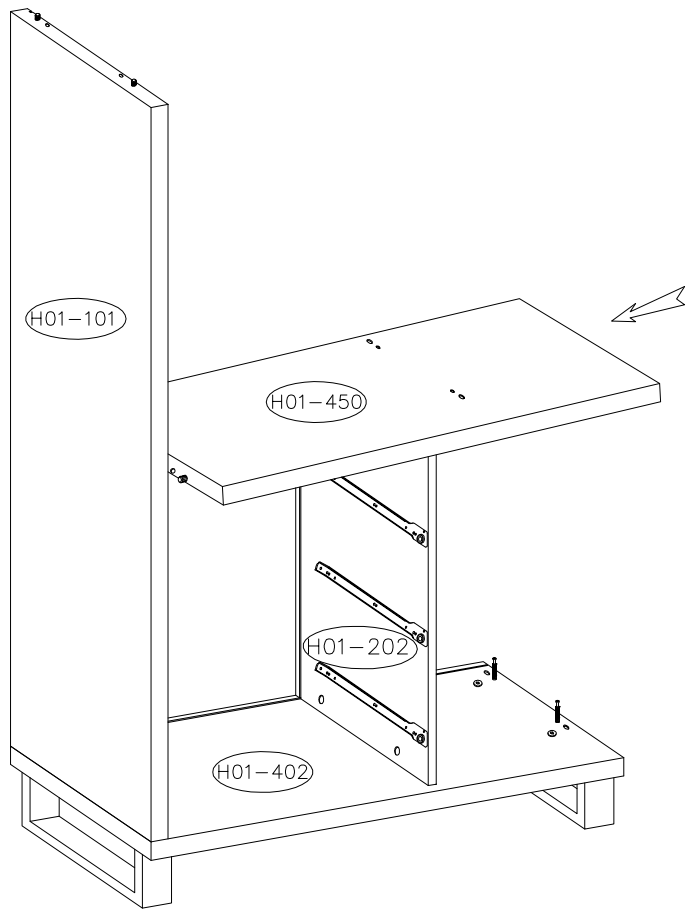


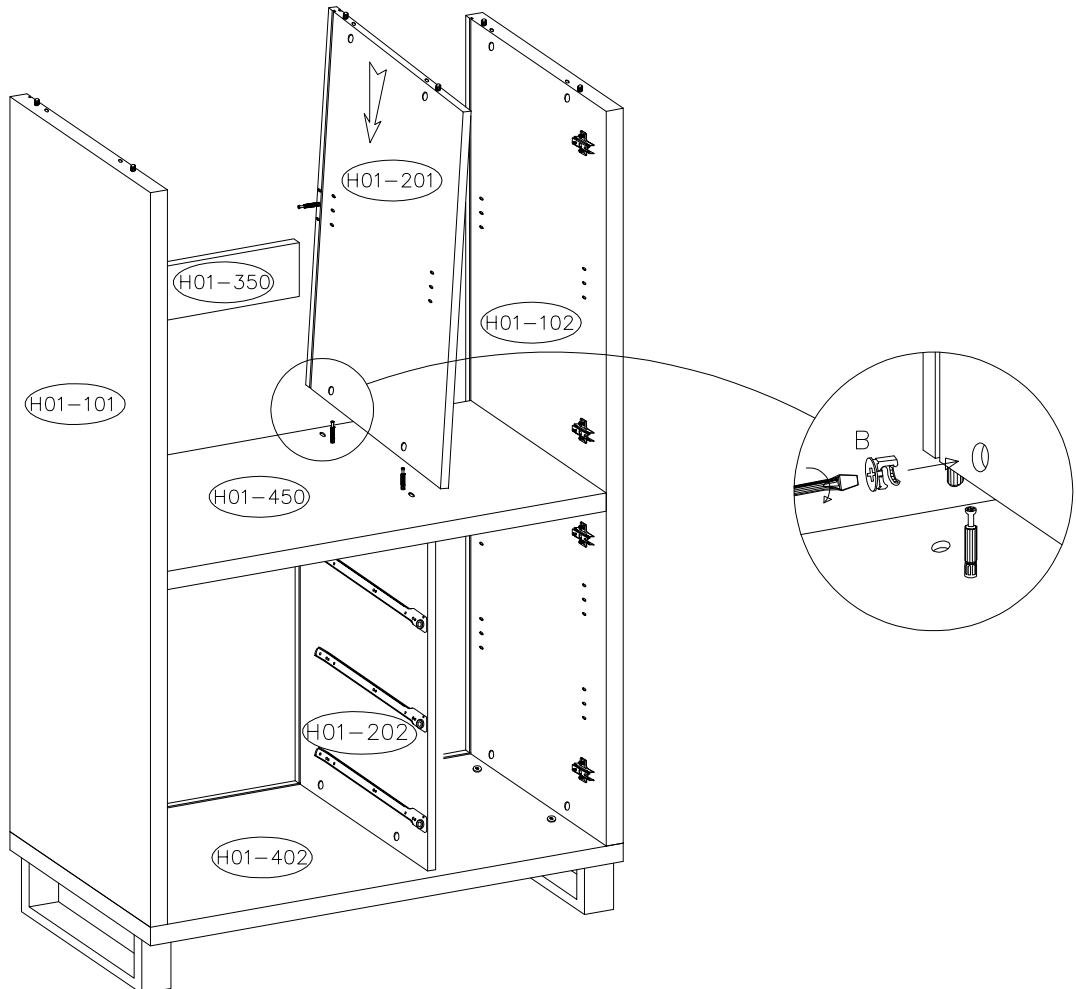
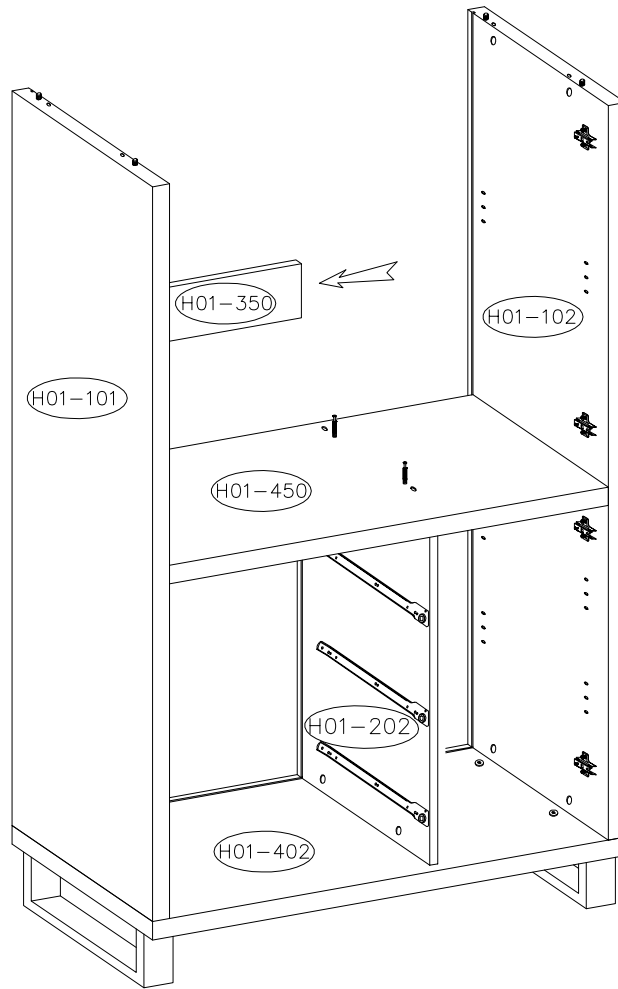
X1	A	B	D	F1	W3	L
6	5	8	8	6	3	3 SZT

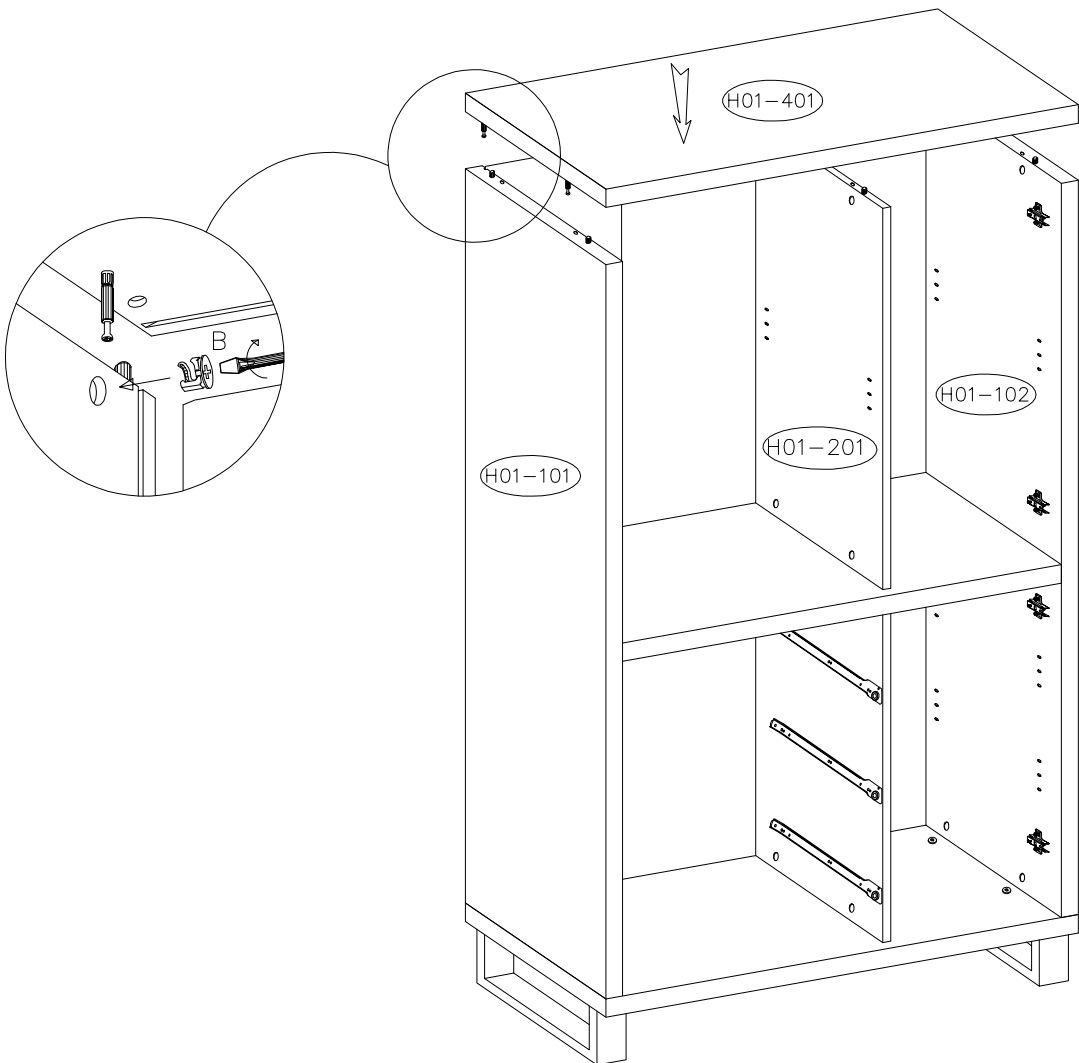
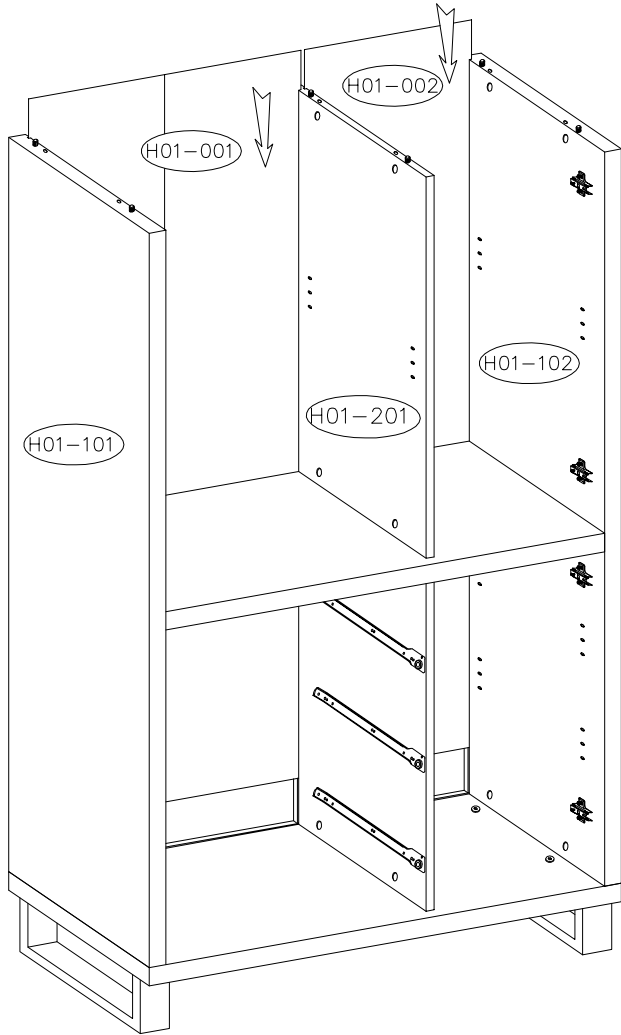


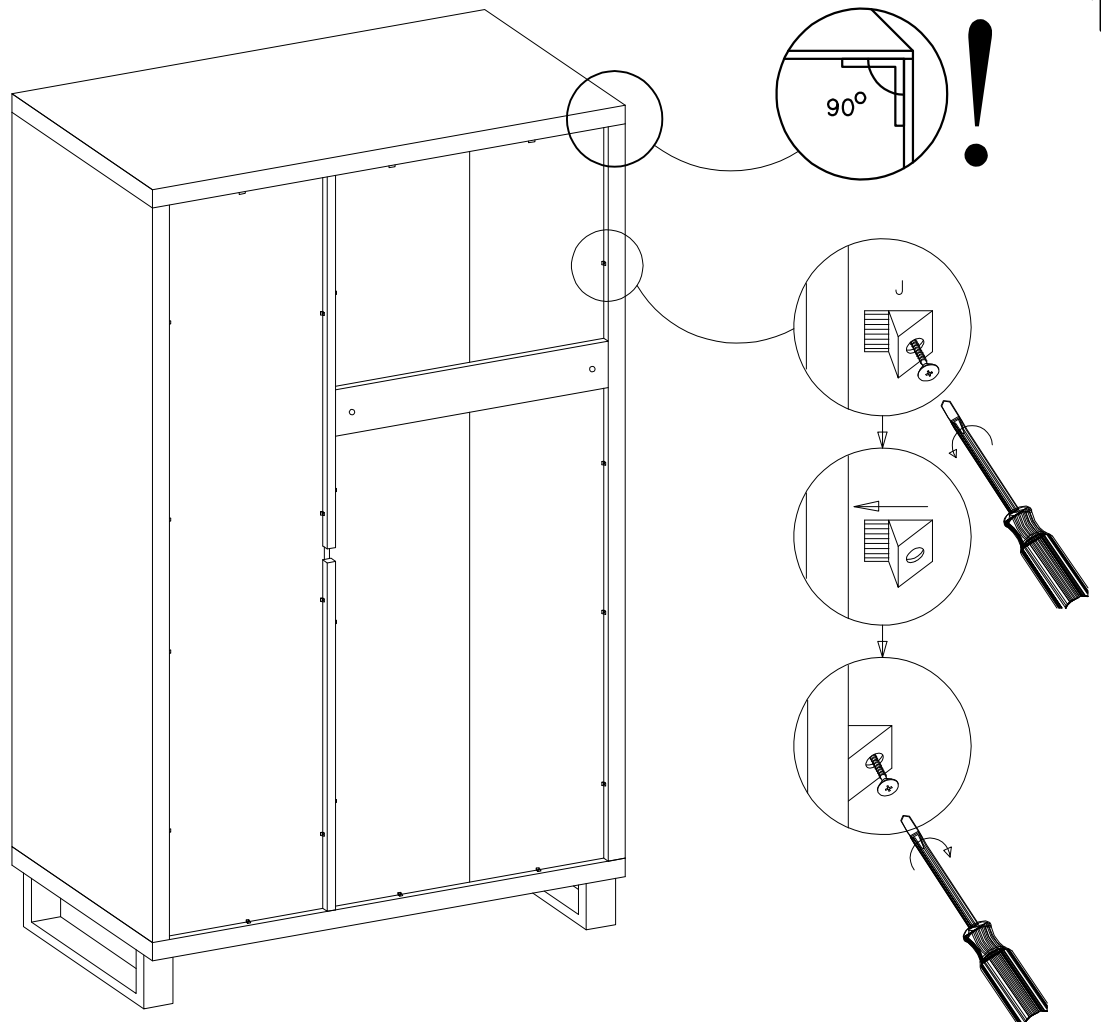
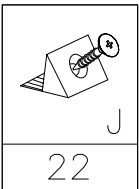
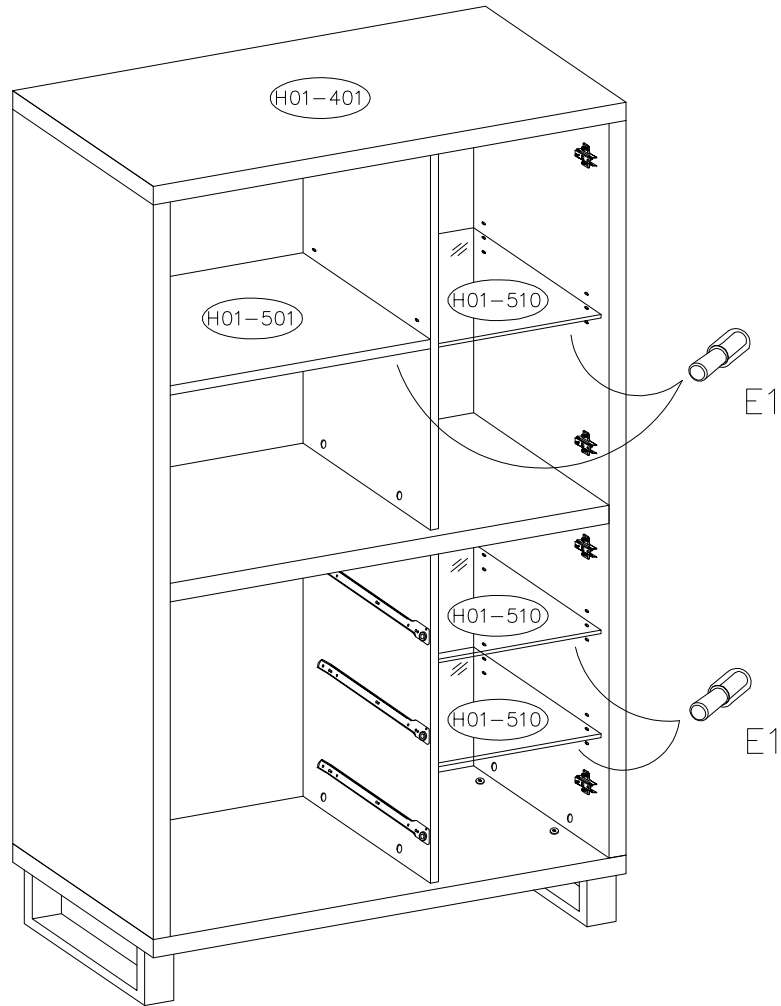
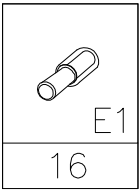
		8.0x30	6.0x11	3.0x13	
A	B	D	F1	W3	R
1	8	8	6	3	3 SZT




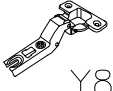


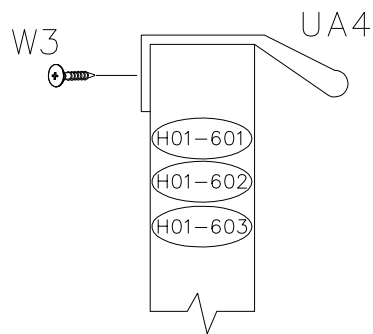
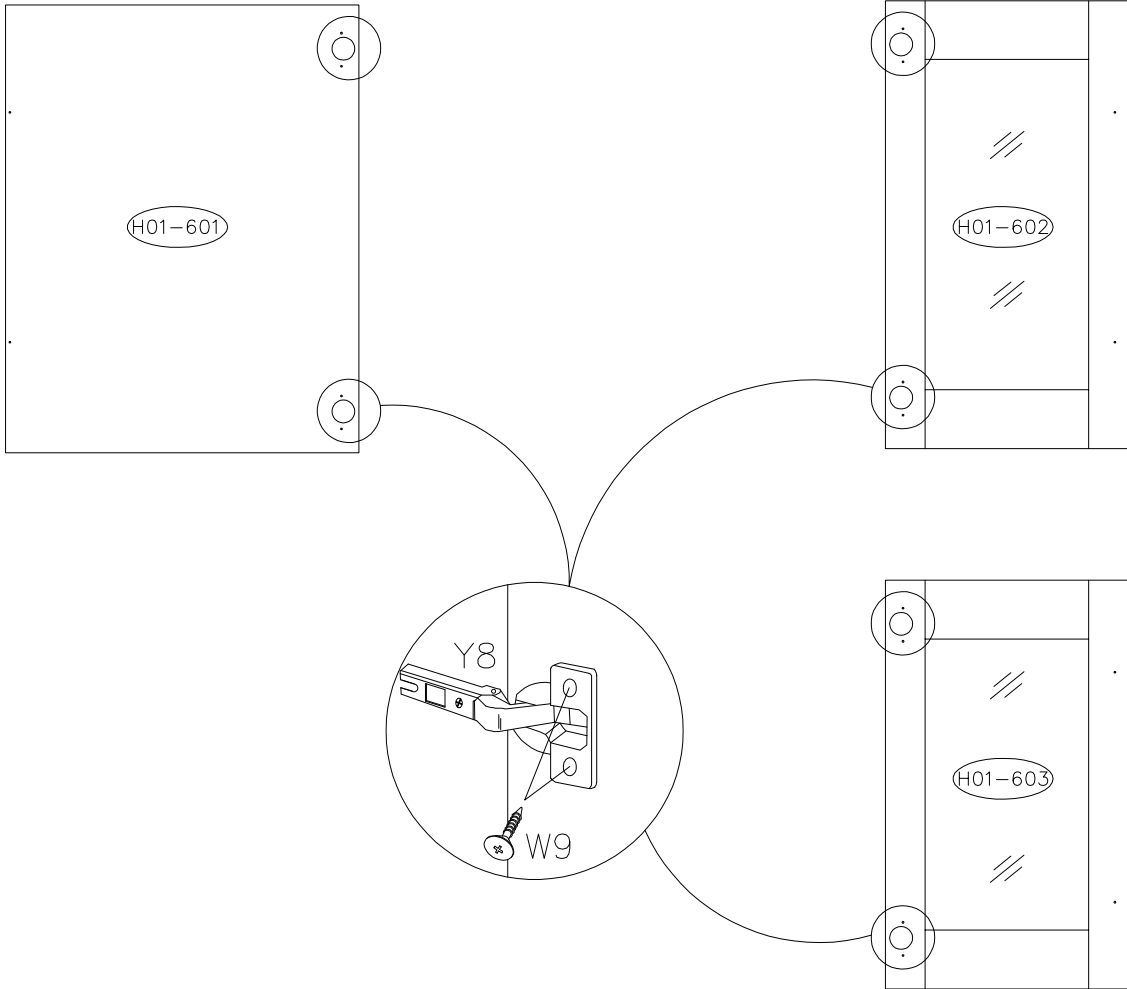


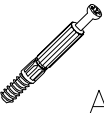
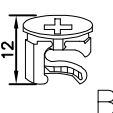
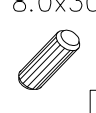

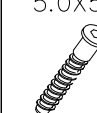
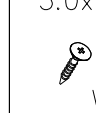
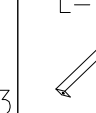

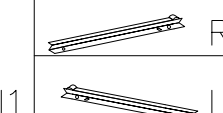







L-446  UA4 3	3.0x13  W3 6	4.0x13  W9 12	KR-15  Y8 6
--	---	--	--



 A	 B	 8.0x30 D	 3.0x20 G3	 5.0x50 K	 3.0x13 W3	 L-348 N1	 3mm I1	 R L
6	6	12	12	12	12	3	1	3 KPL

L-446
 UA4
3

X3

