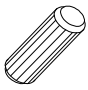
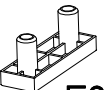


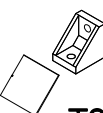


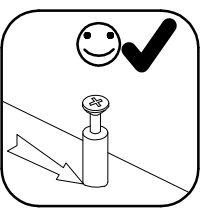
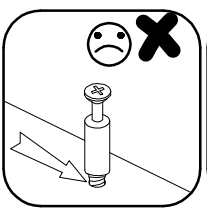
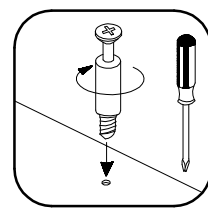
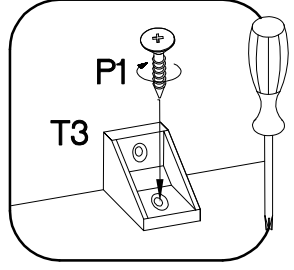
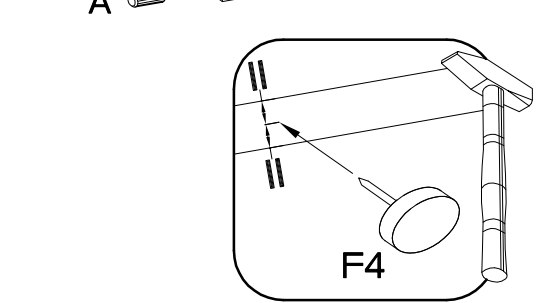
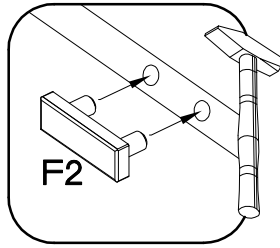
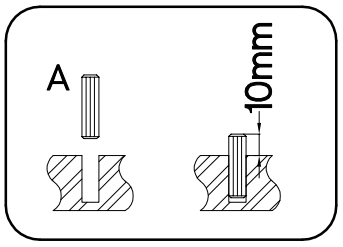
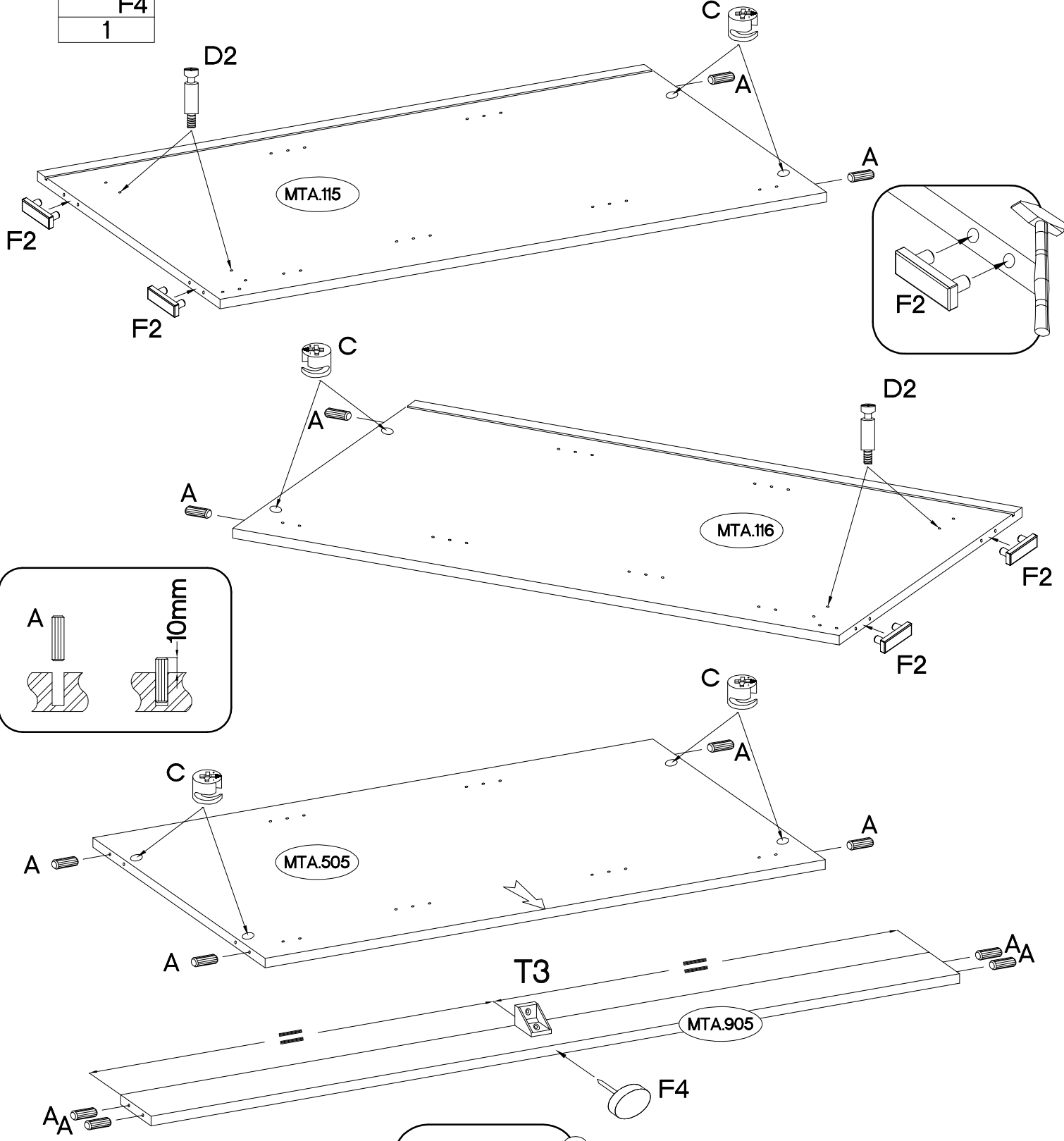
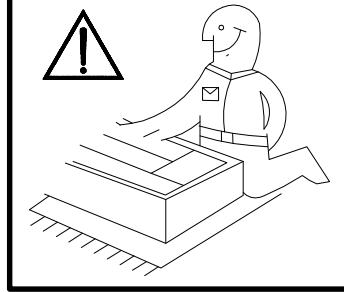
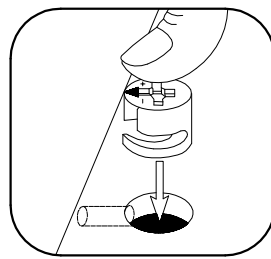


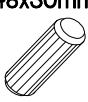

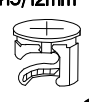
MTA.303

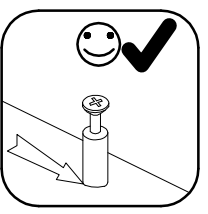
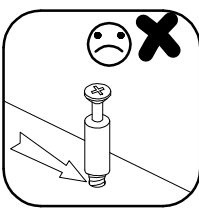
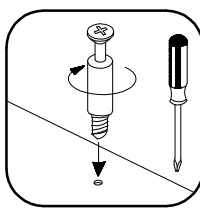
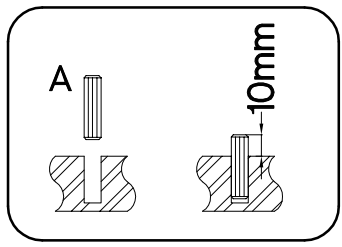
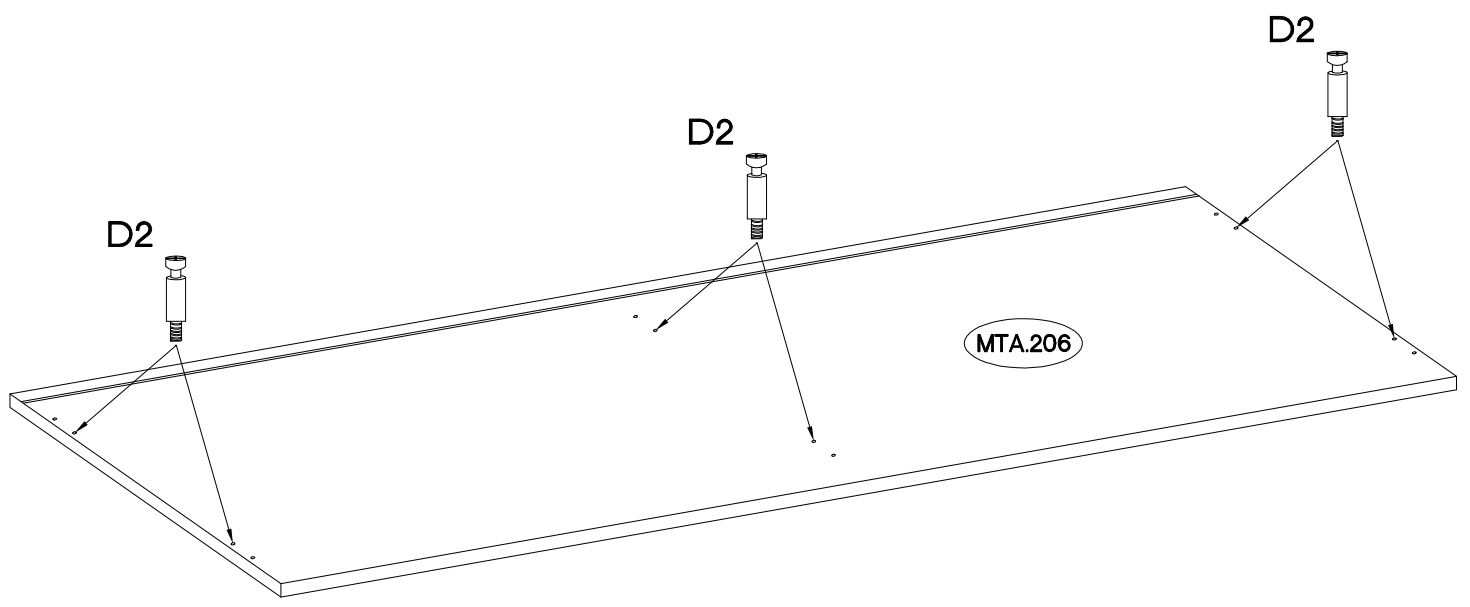
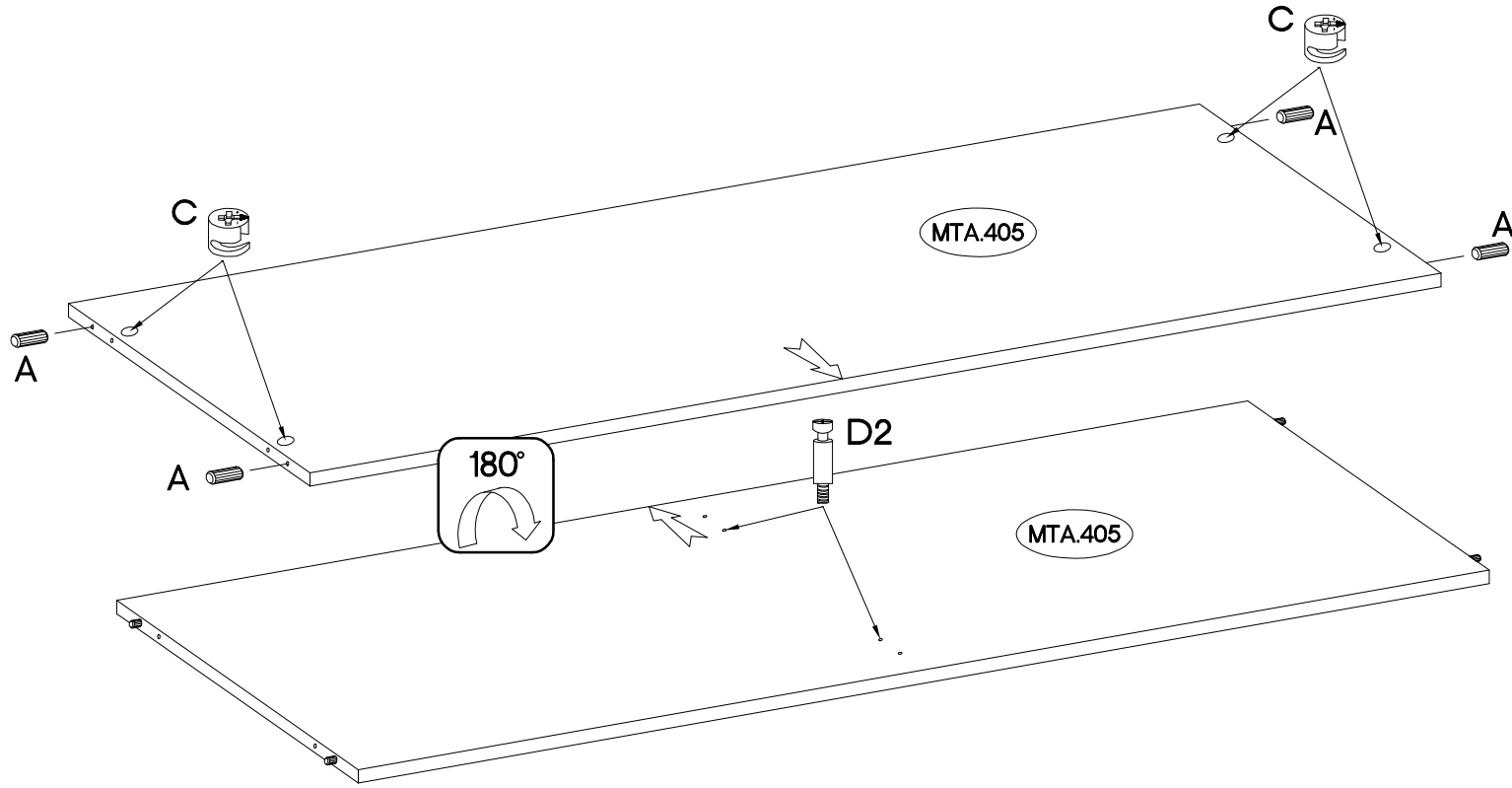
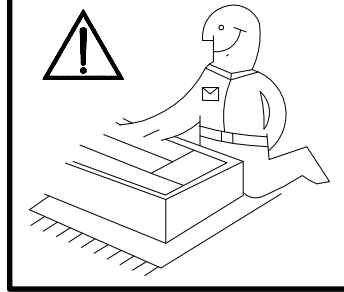
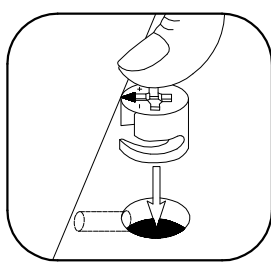
MTA.115	1157x419x18
MTA.116	1157x419x18
MTA.206	1580x38x18
MTA.303 x4	761x392x18
MTA.405	1542x396x18
MTA.505	1068x395x18
MTA.905	1542x70x18
MTA.606 x2	1089x775x2,5

$\varnothing 8 \times 30 \text{mm}$  A 12	$6.5 \times 48 \times 16$  F2 4	$L=20 \text{mm}$  D2 4	$\varnothing 15/12 \text{mm}$  C 8	 T3 1	$\varnothing 4.0 \times 16 \text{mm}$  P1 1
$\varnothing 15 \times 5 \text{mm}$  F4 1					

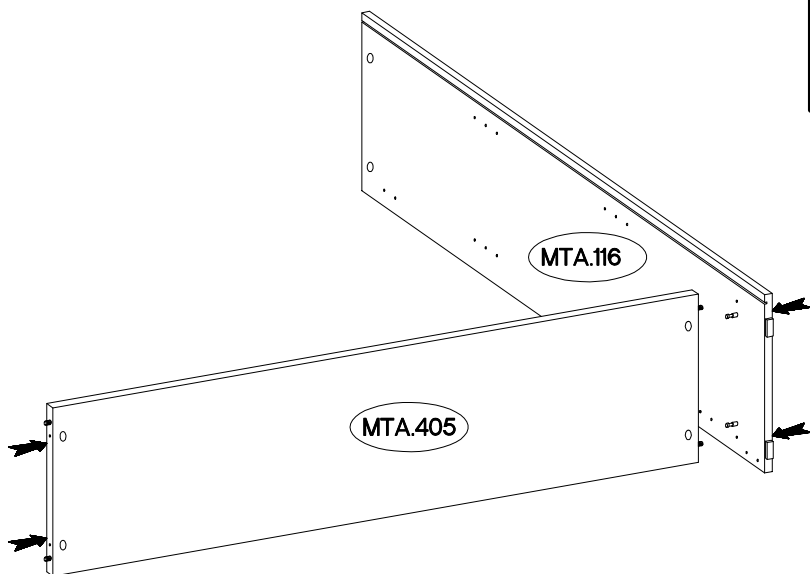
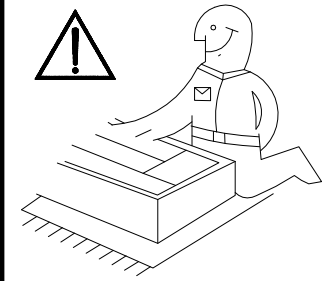


2

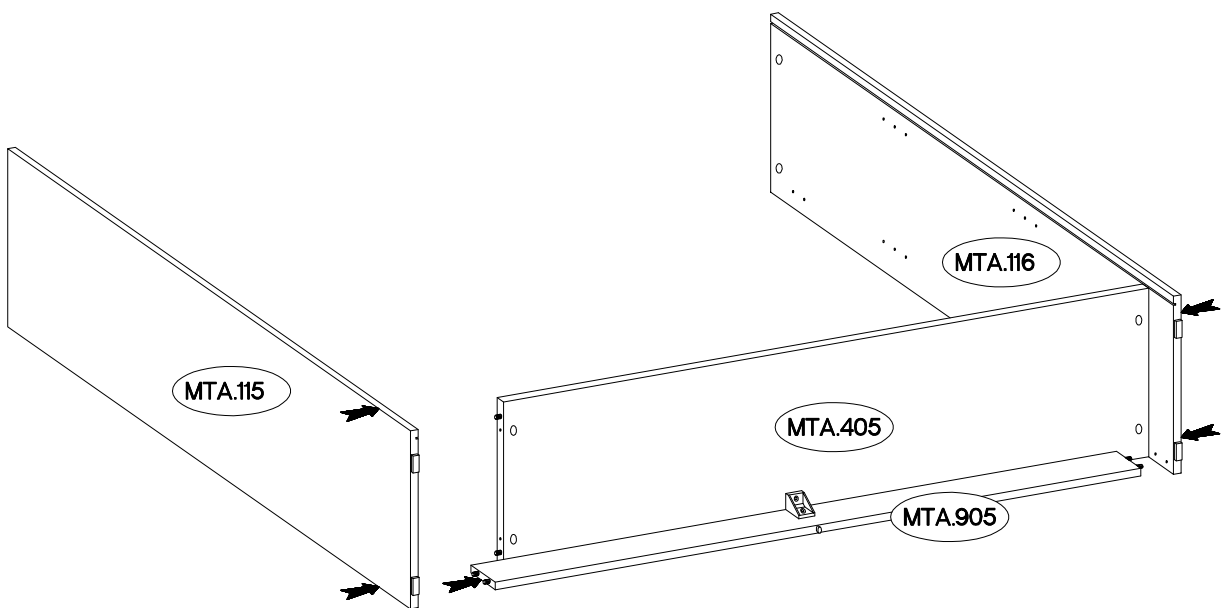
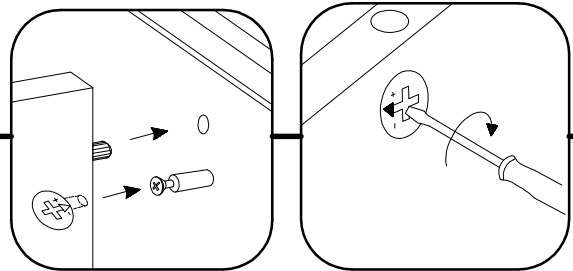
$\varnothing 8 \times 30 \text{mm}$  A 4	L=20mm  D2 8	$\varnothing 15/12 \text{mm}$  C 4
---	---	---



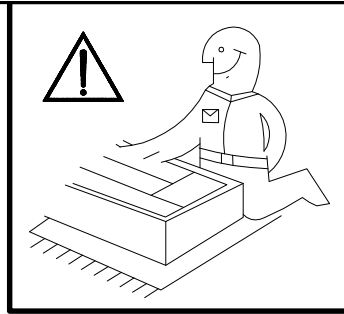
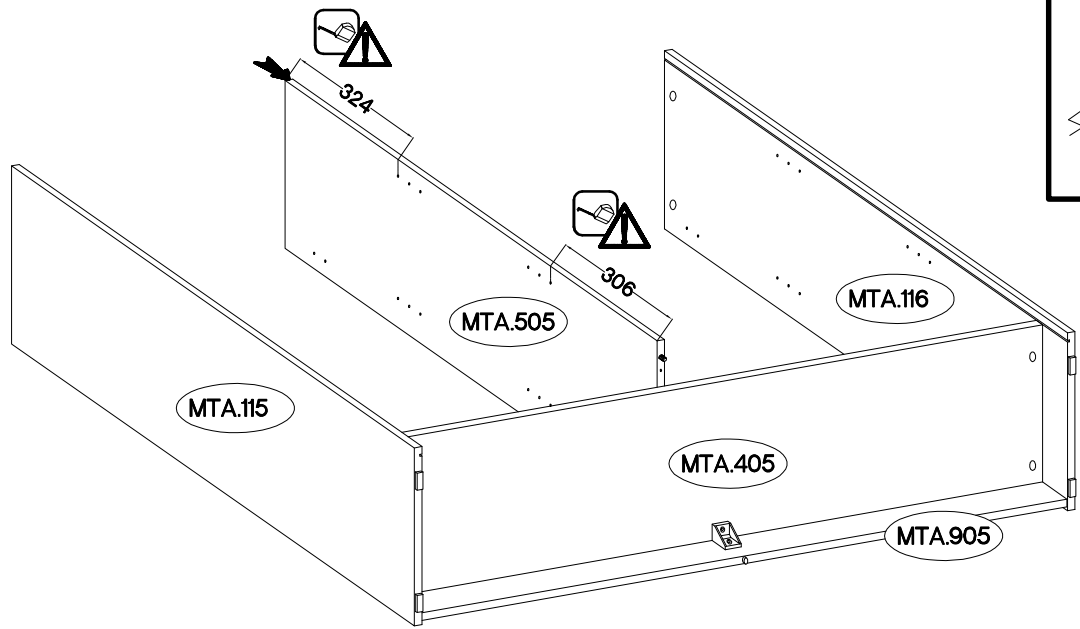
3



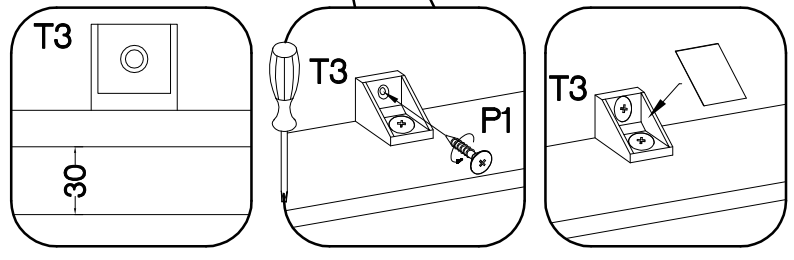
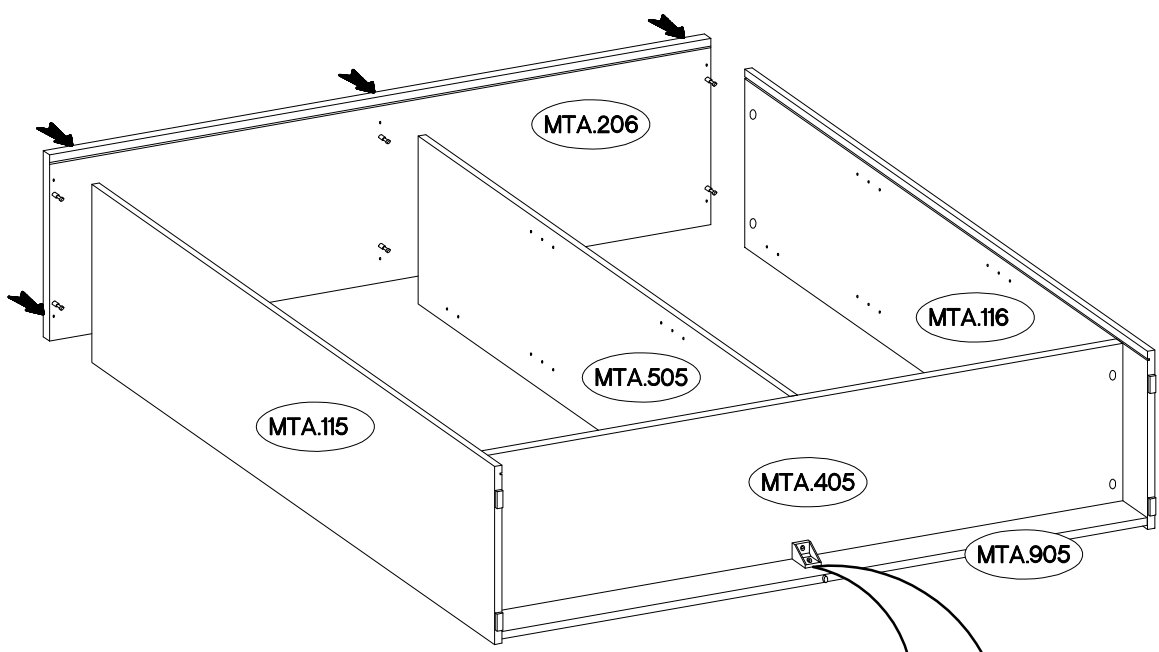
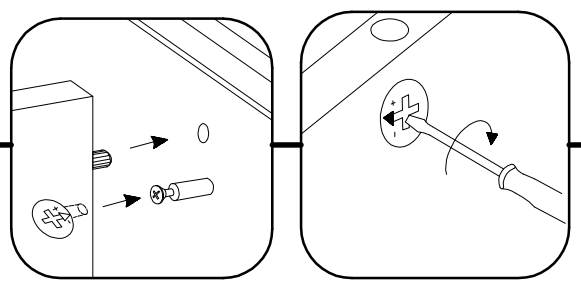
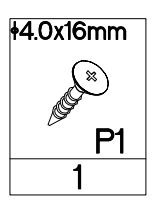
4




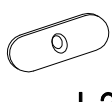
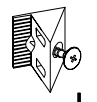
5

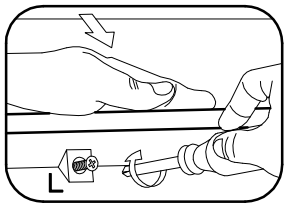
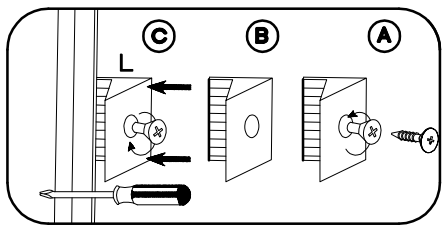
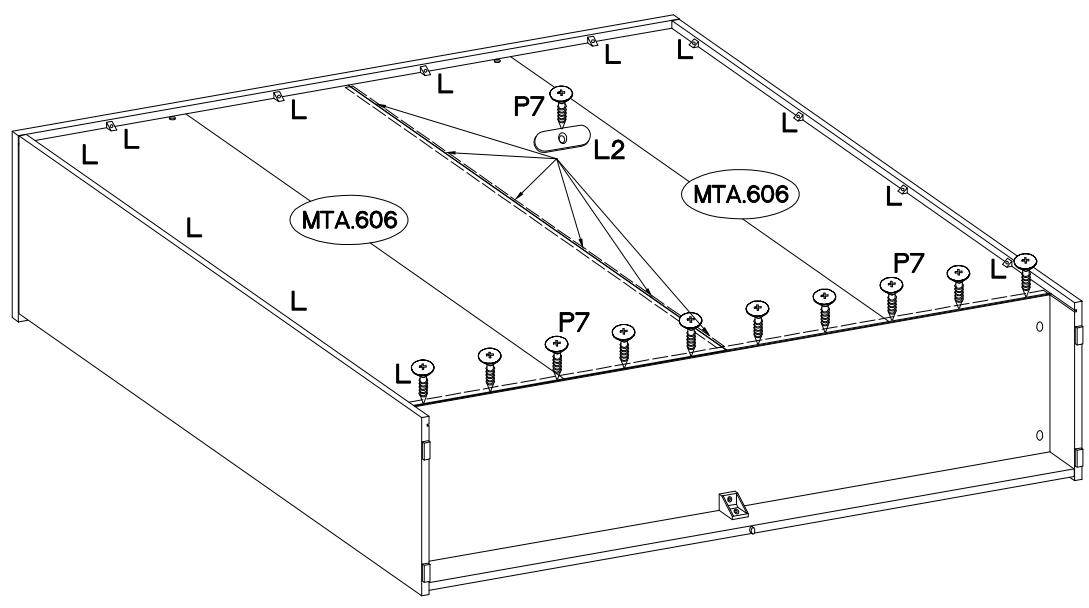
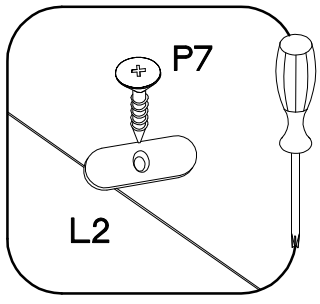
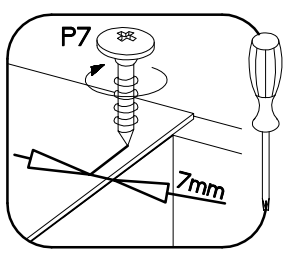
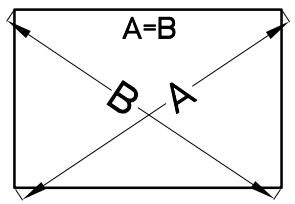
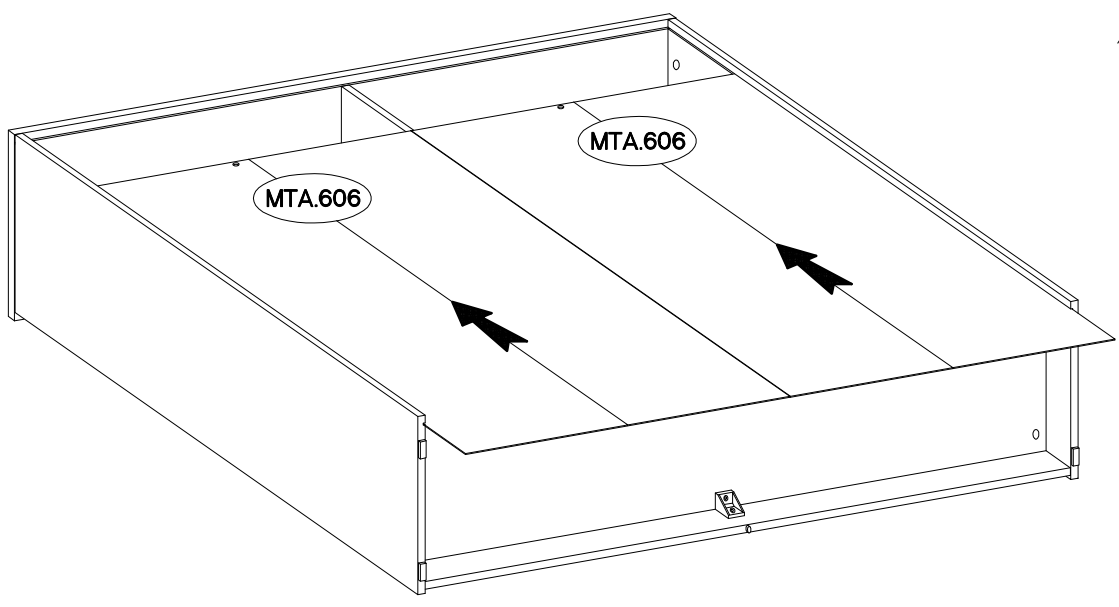
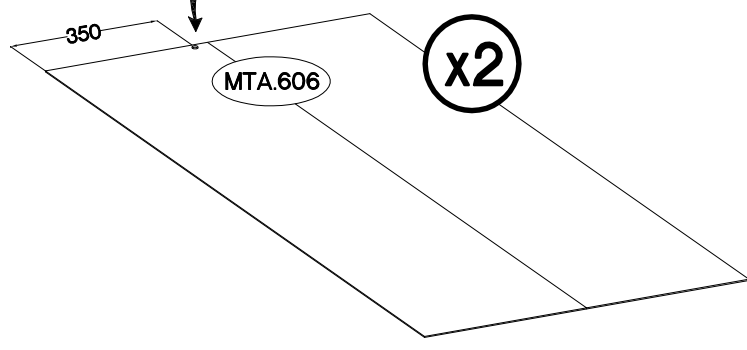
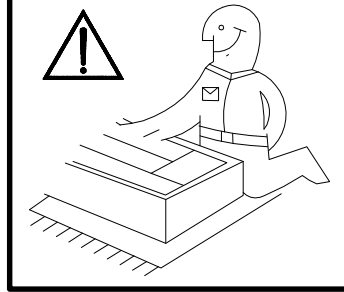
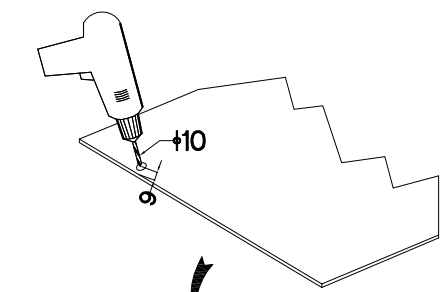





6

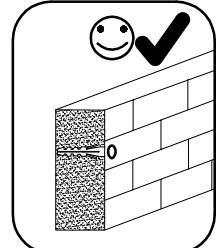
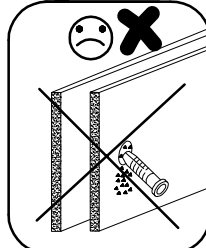
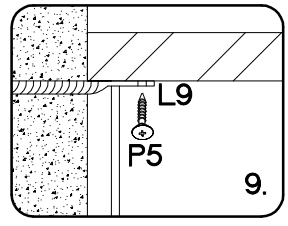
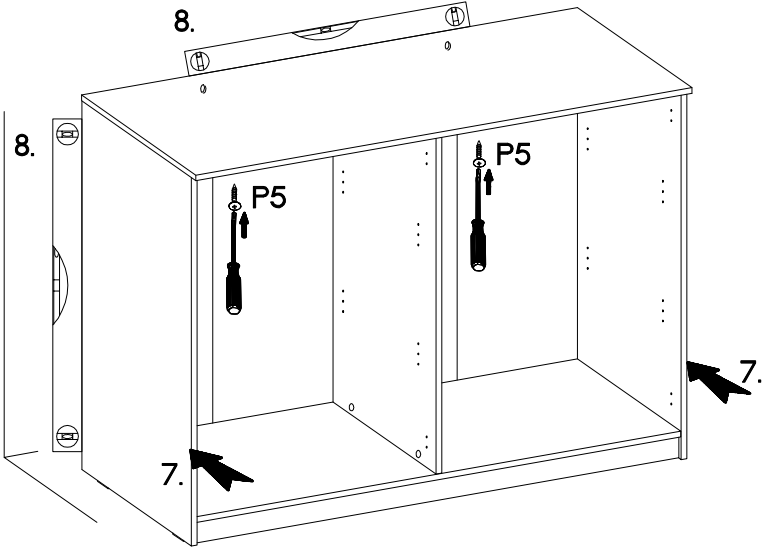
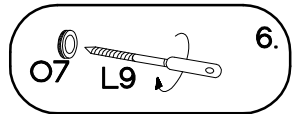
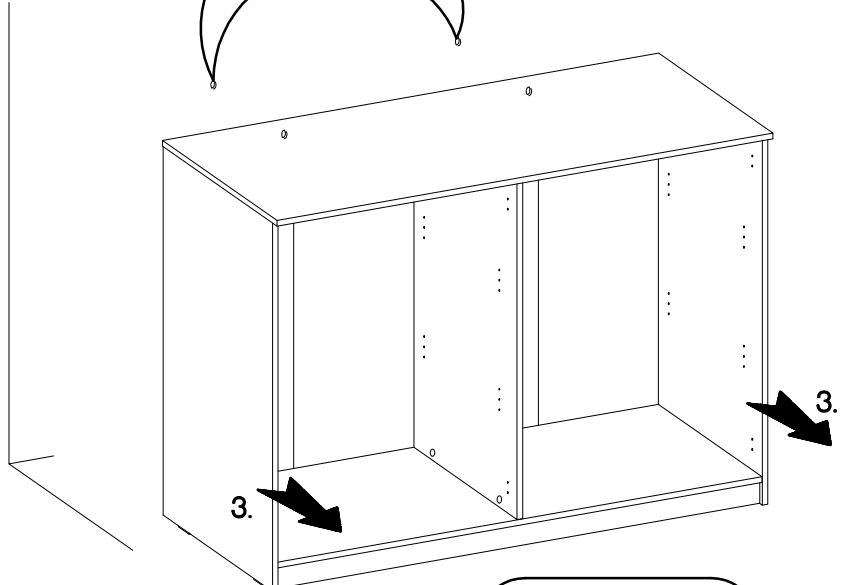
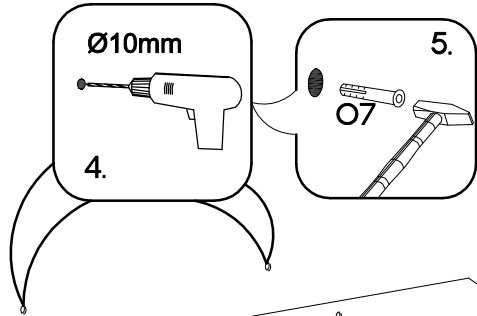
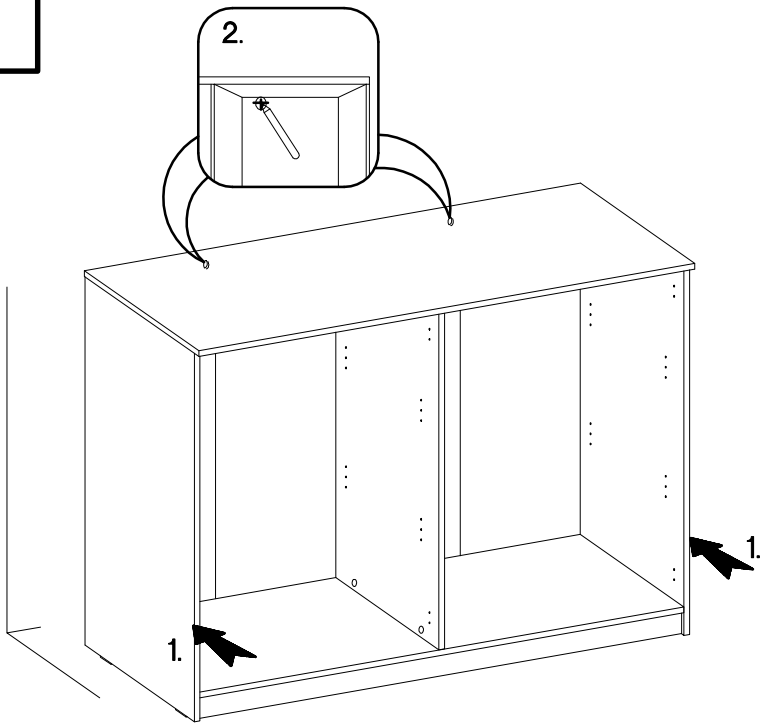


7

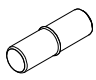
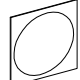
 P7 16	 L2 6	 L 12
---	--	--

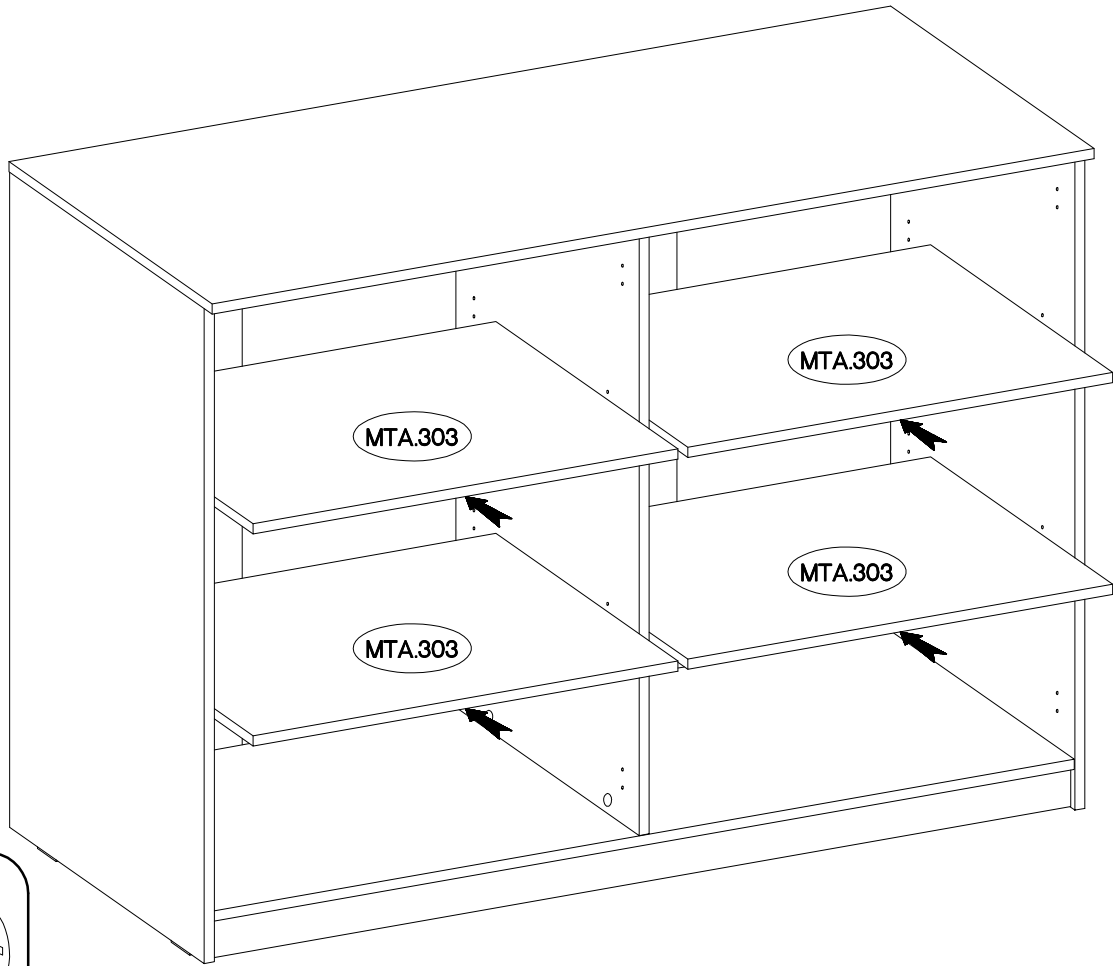
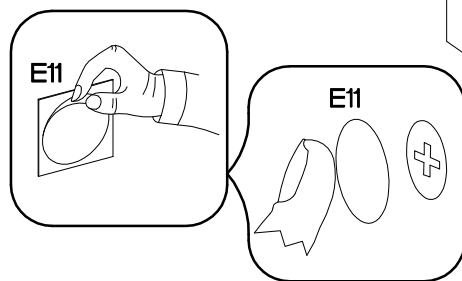
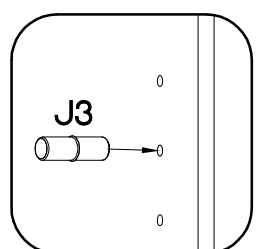


 $\pm 10 \times 50 \text{mm}$ O7 2	 L9 2	 $\pm 3.5 \times 13 \text{mm}$ P5 2
---	---	--



9

±5/16mm	±20
	
J3	E11
16	8



10

