


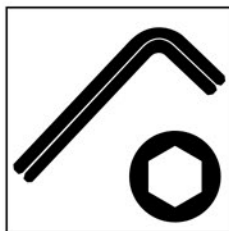
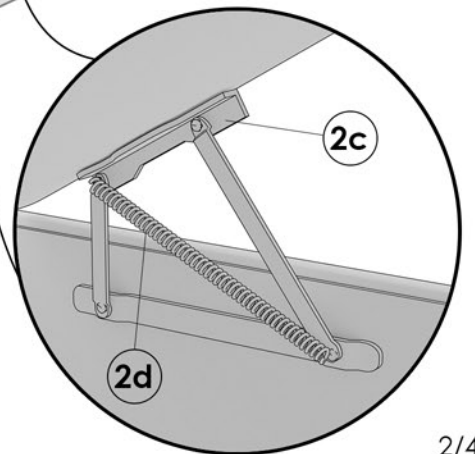
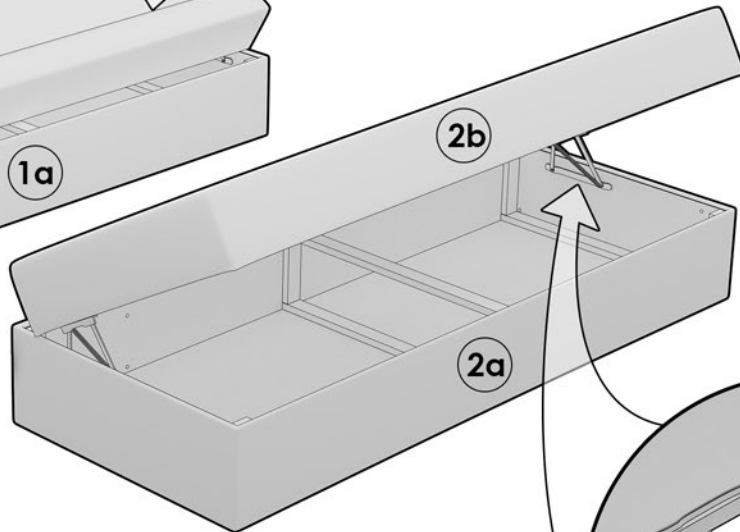
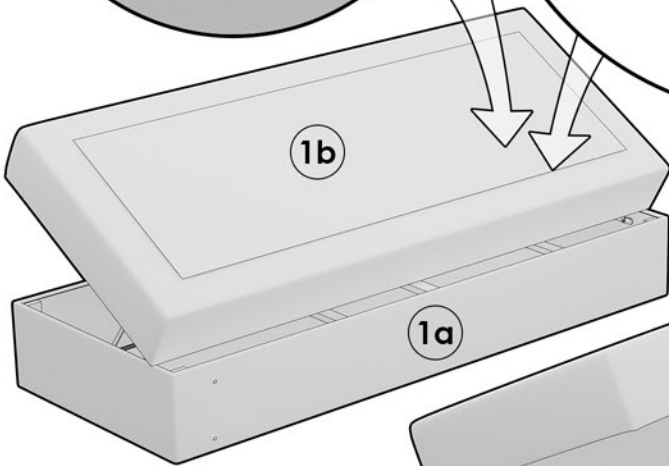
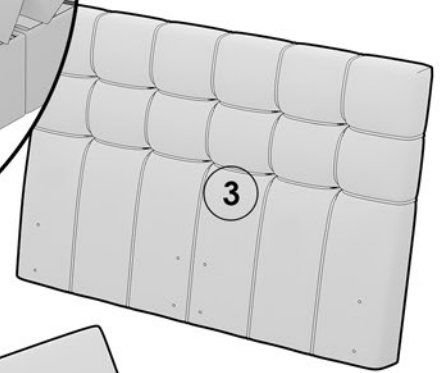
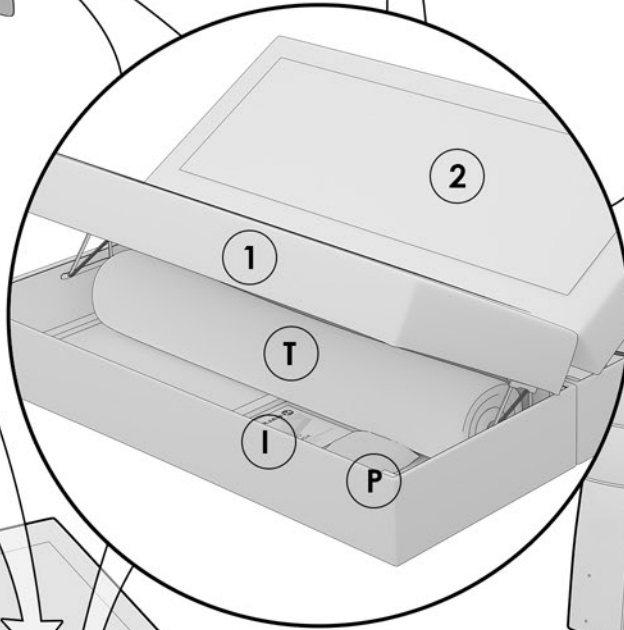
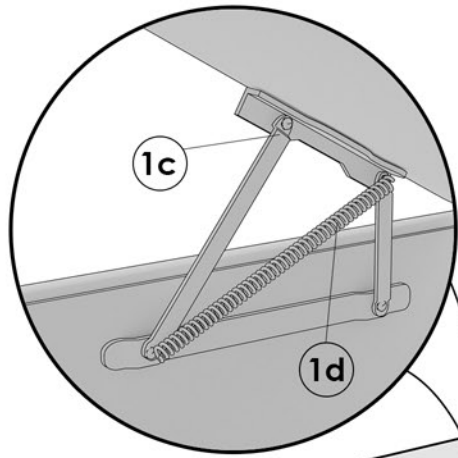
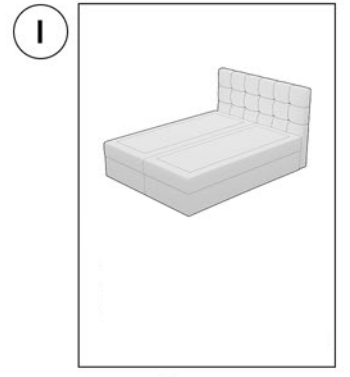
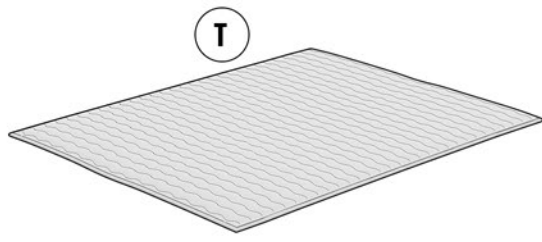


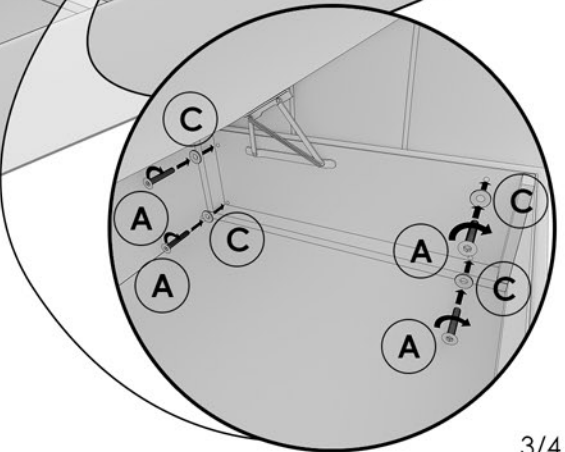
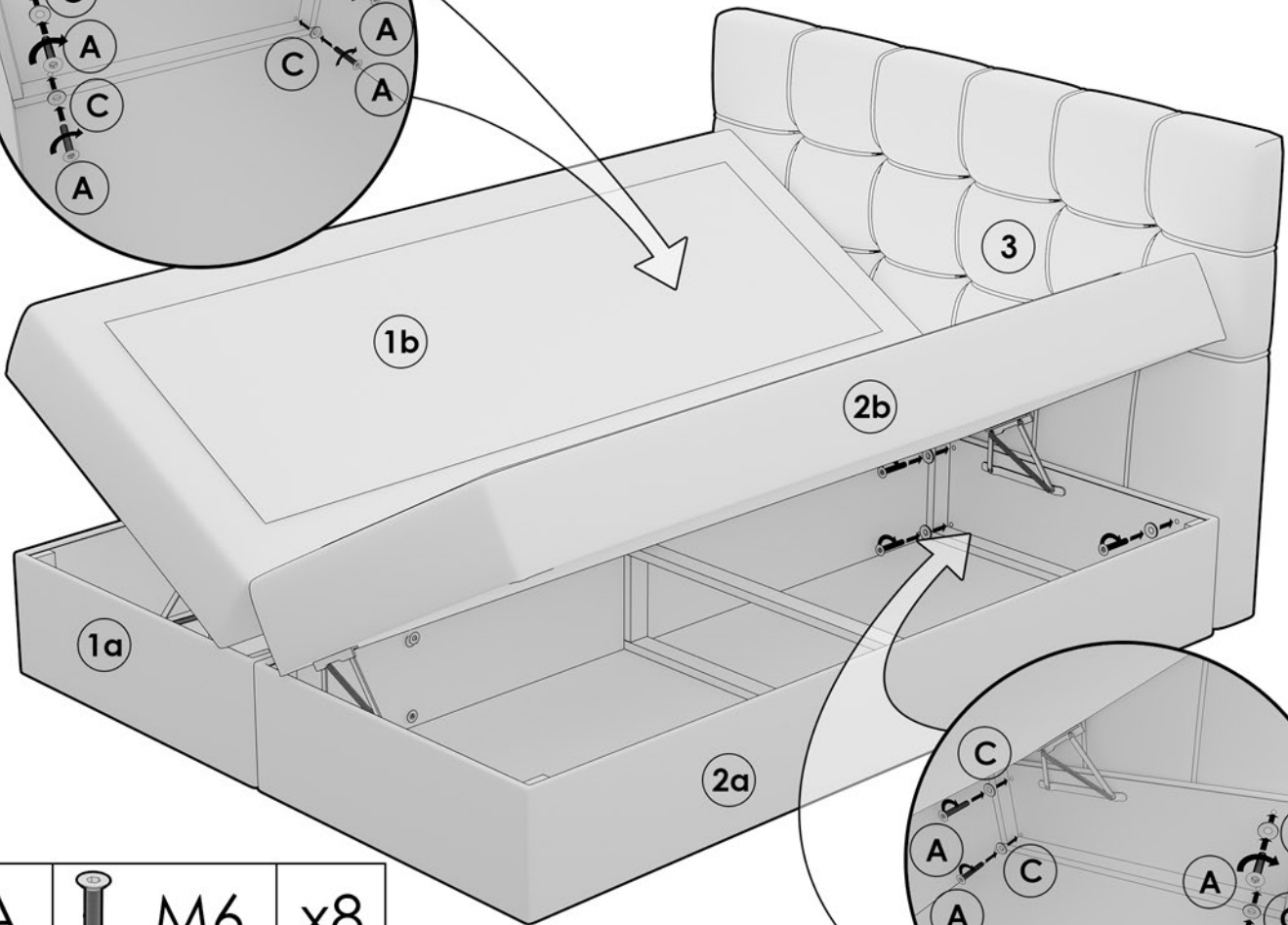
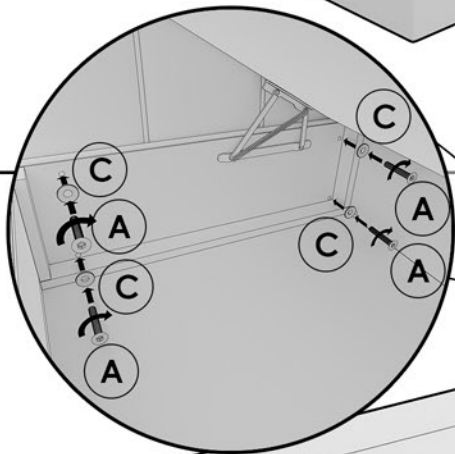
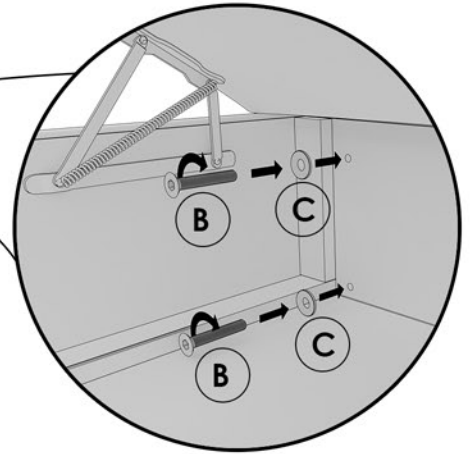
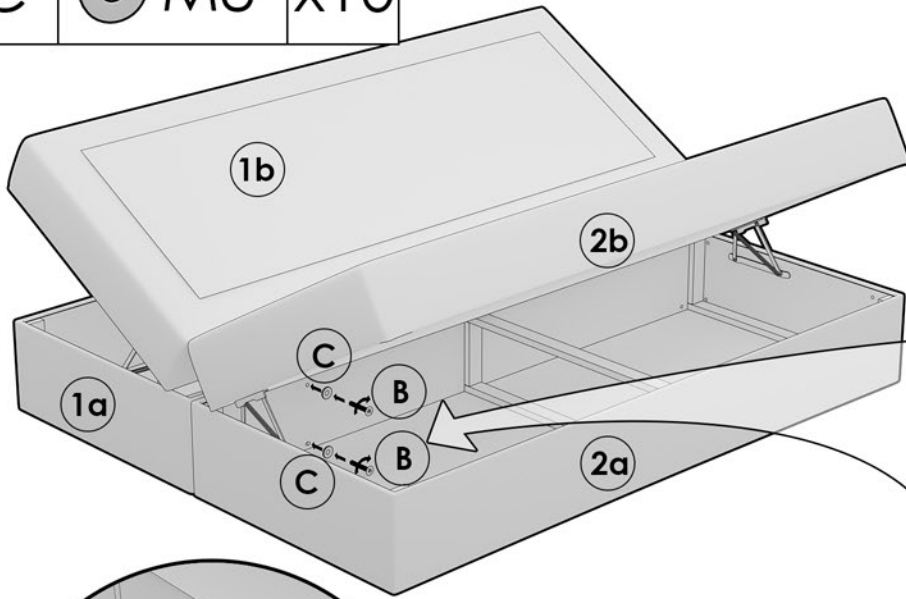
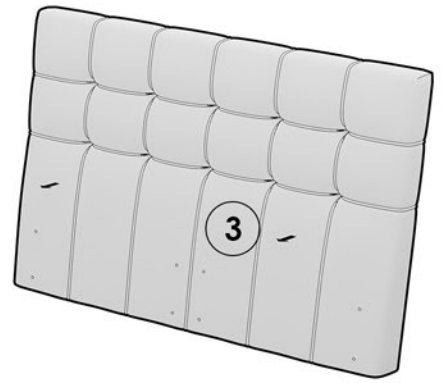






P			
A		M6	x8
B		M4	x2
C		M8	x10



B		M4	x2
C		M8	x10



A		M6	x8
C		M8	x10

