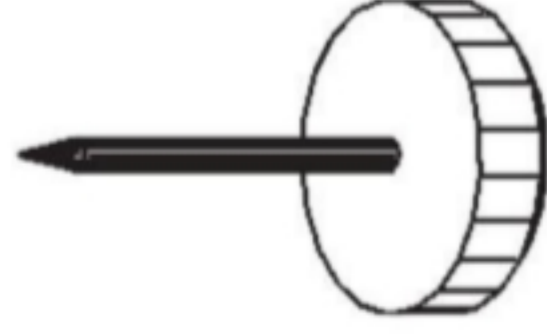

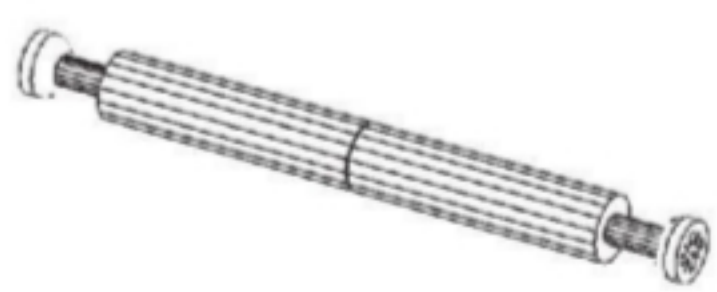
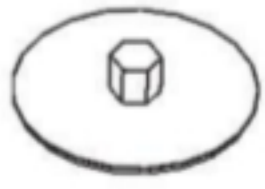
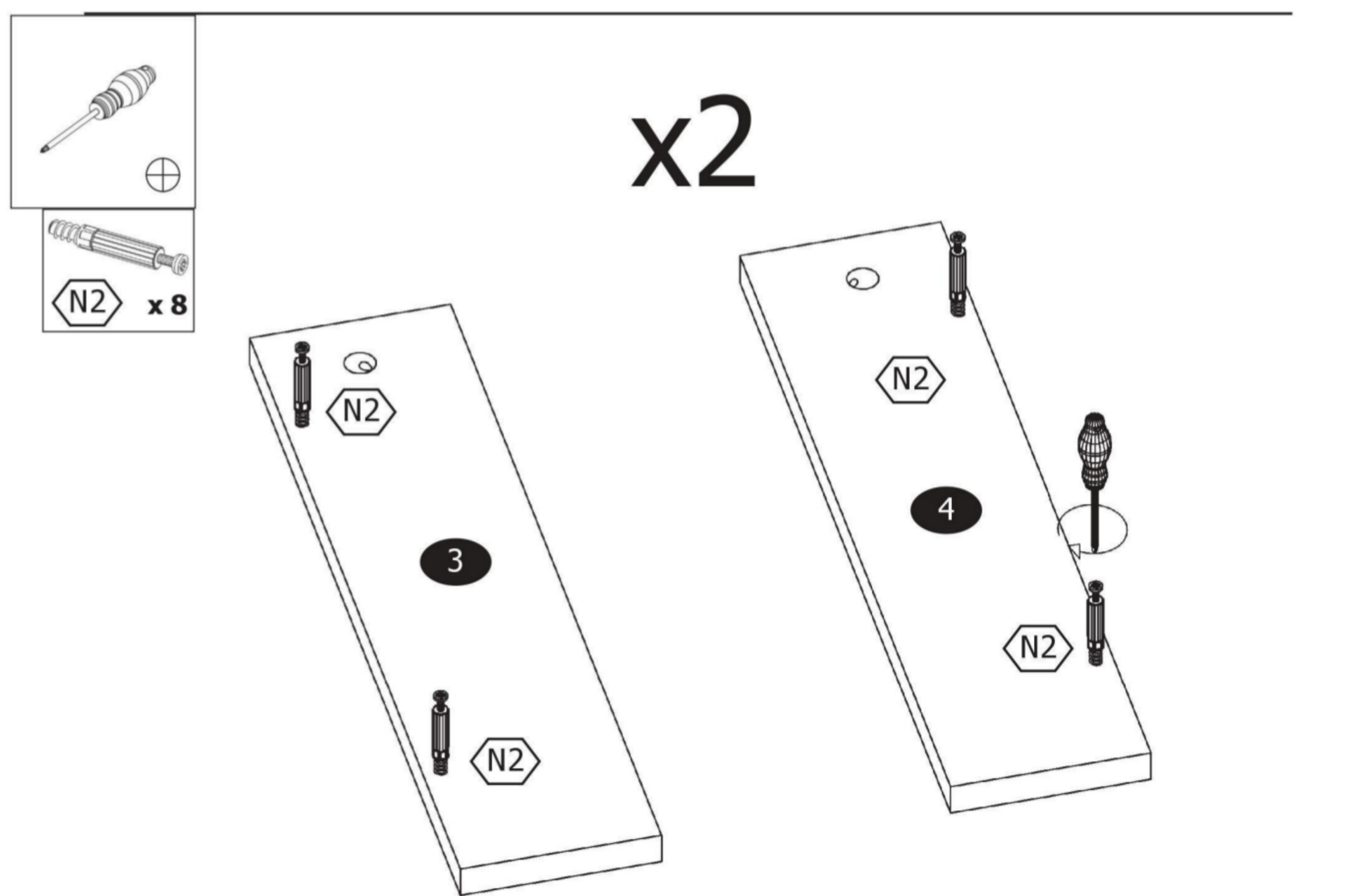
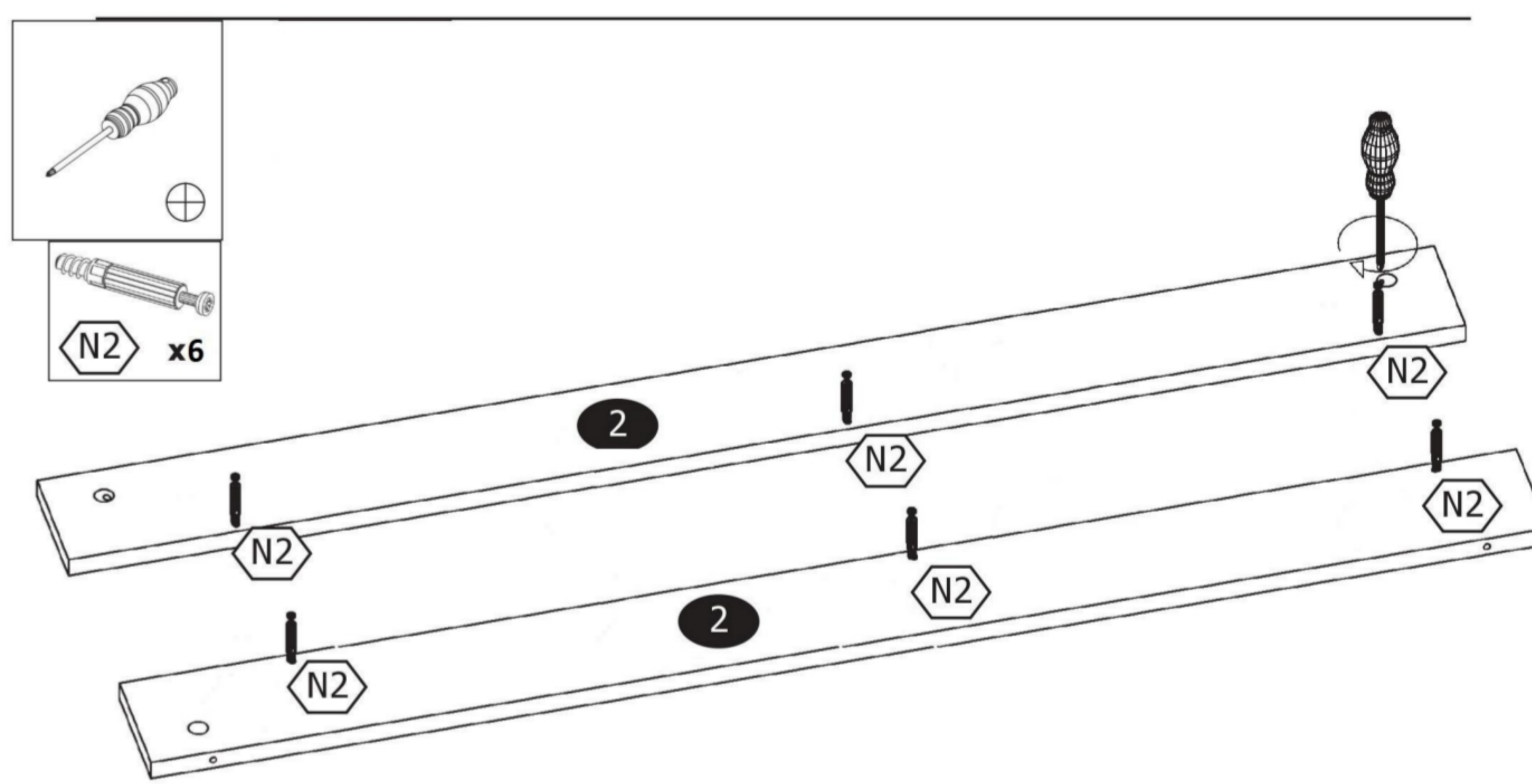
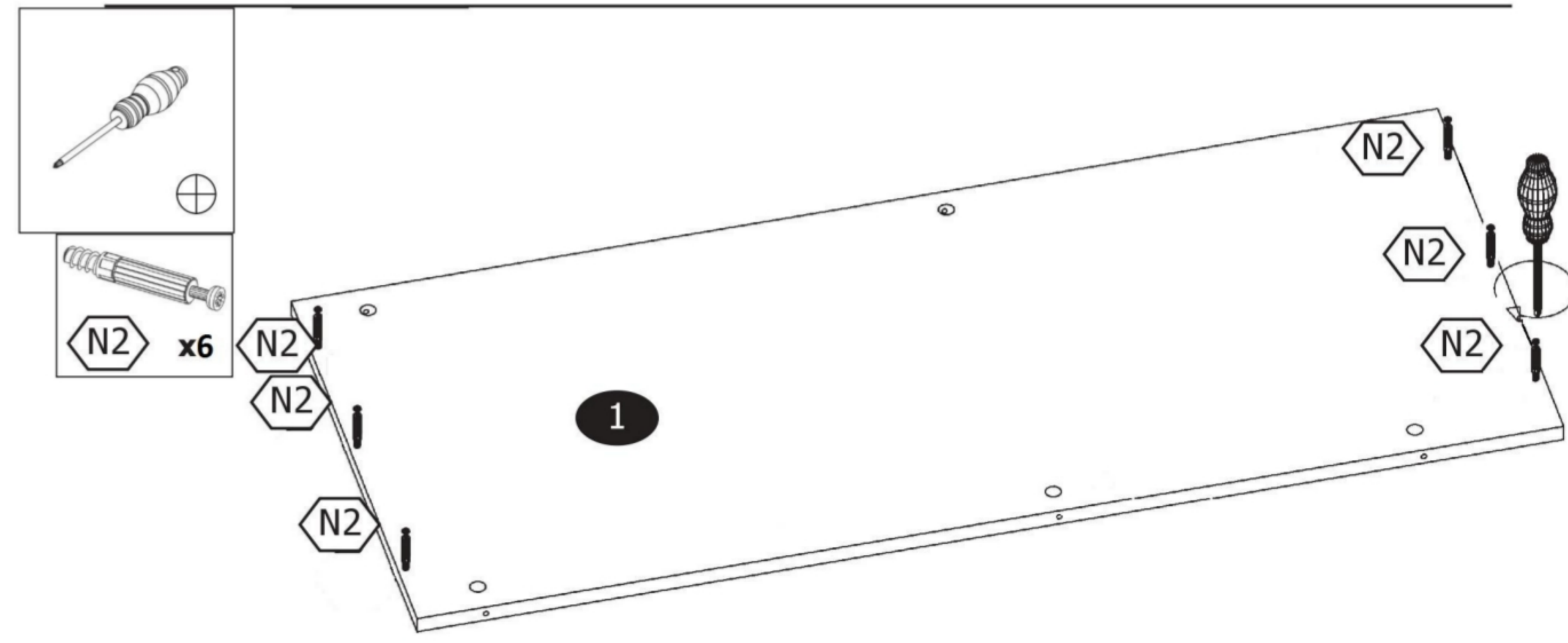
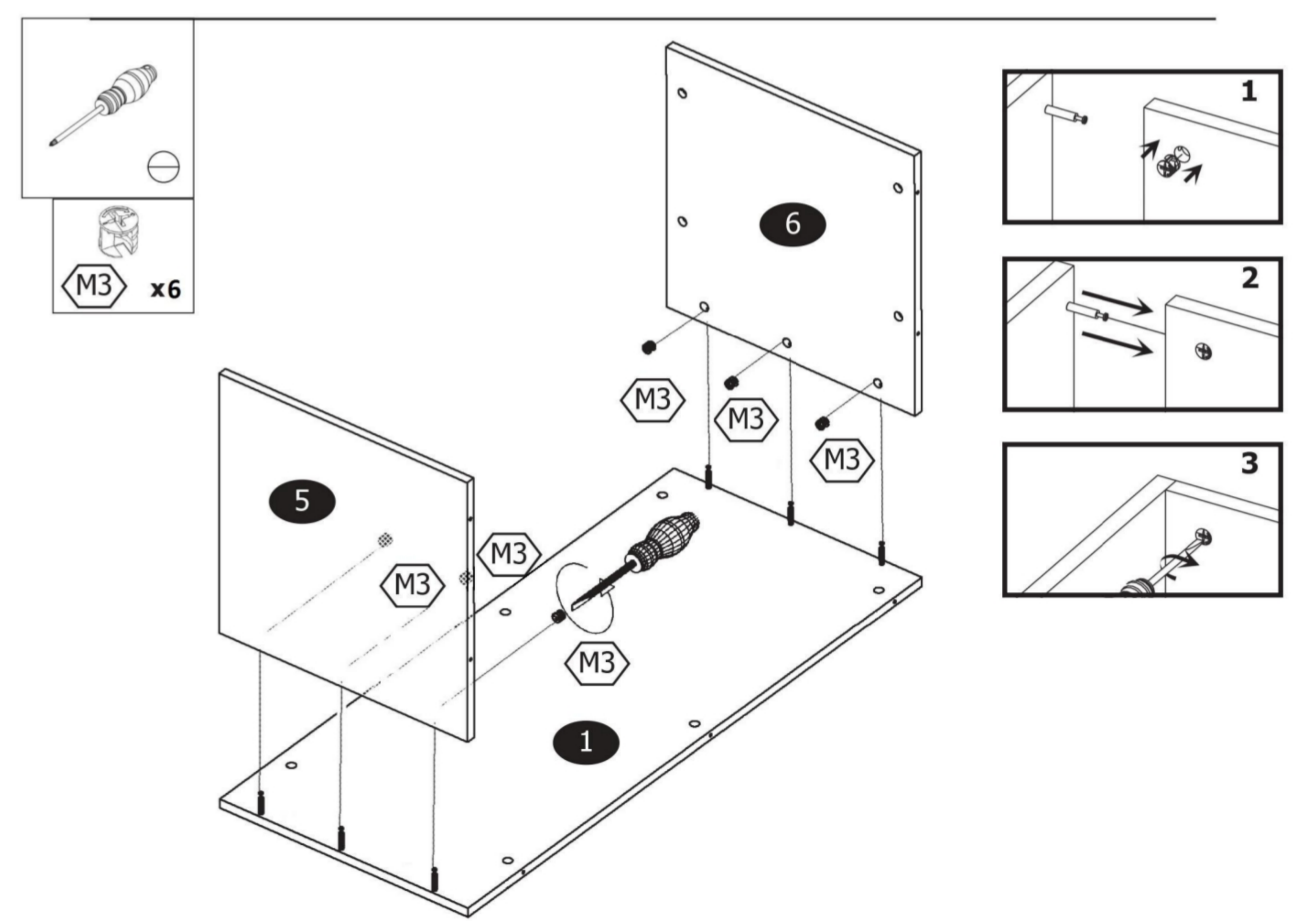
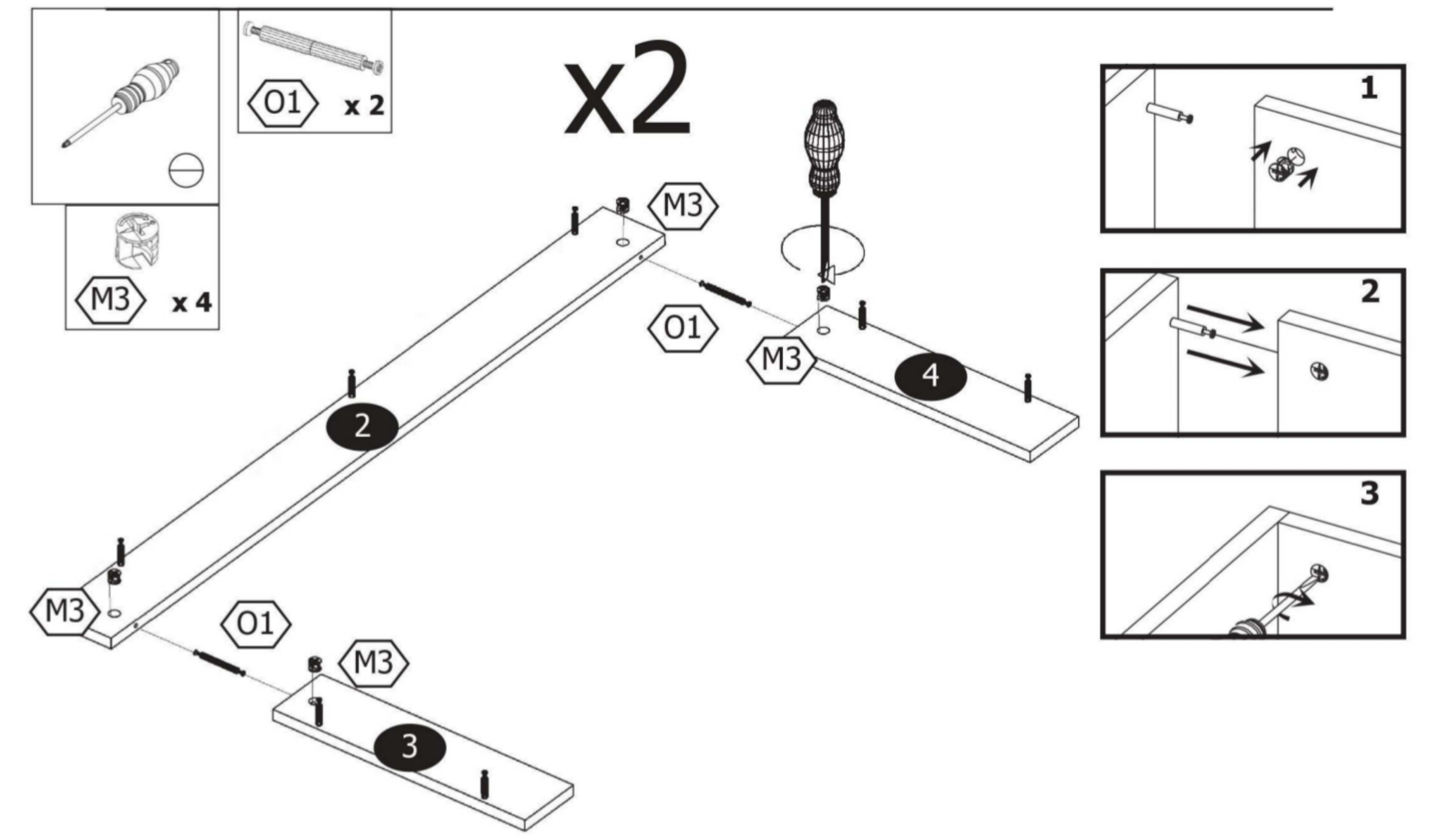
 <p><b>x 20</b></p>	 <p><b>x 6</b></p>	 <p><b>x 28</b></p>
 <p><b>x 4</b></p>	 <p><b>x 28</b></p>	

- ① x 1
- ② x 2
- ③ x 2
- ④ x 2
- ⑤ x 1
- ⑥ x 1

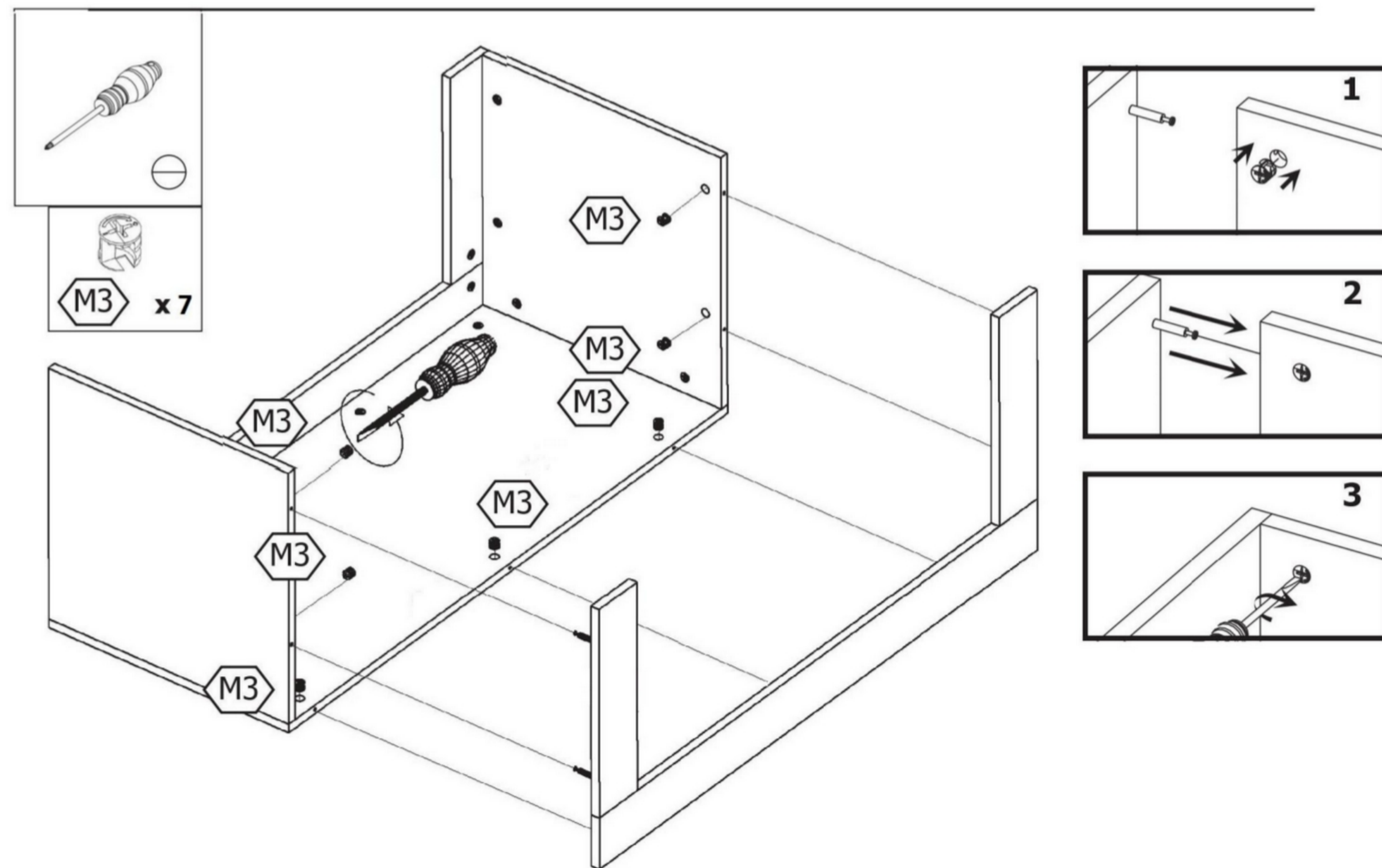
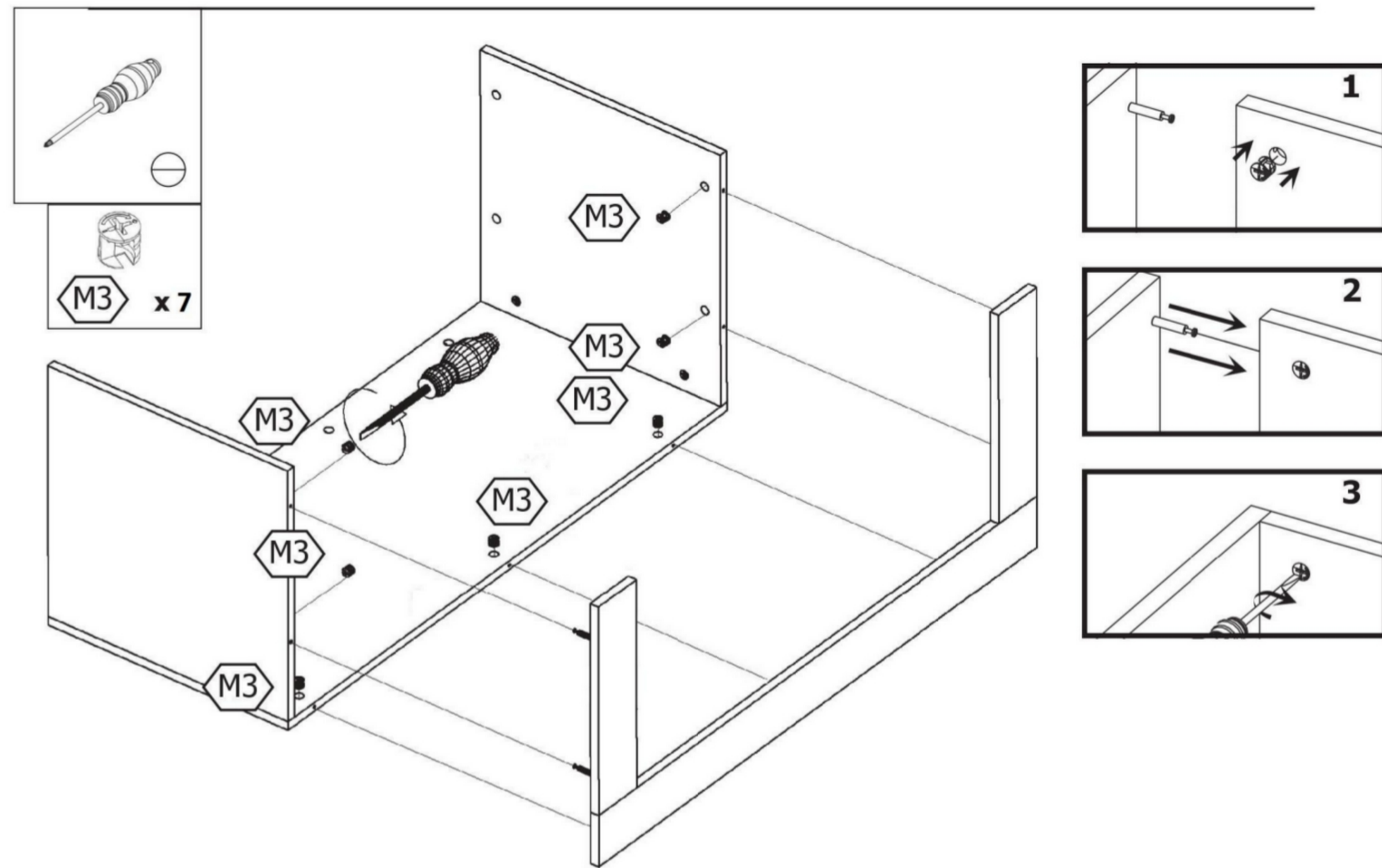
# 1



# 2



# 3



# 4

