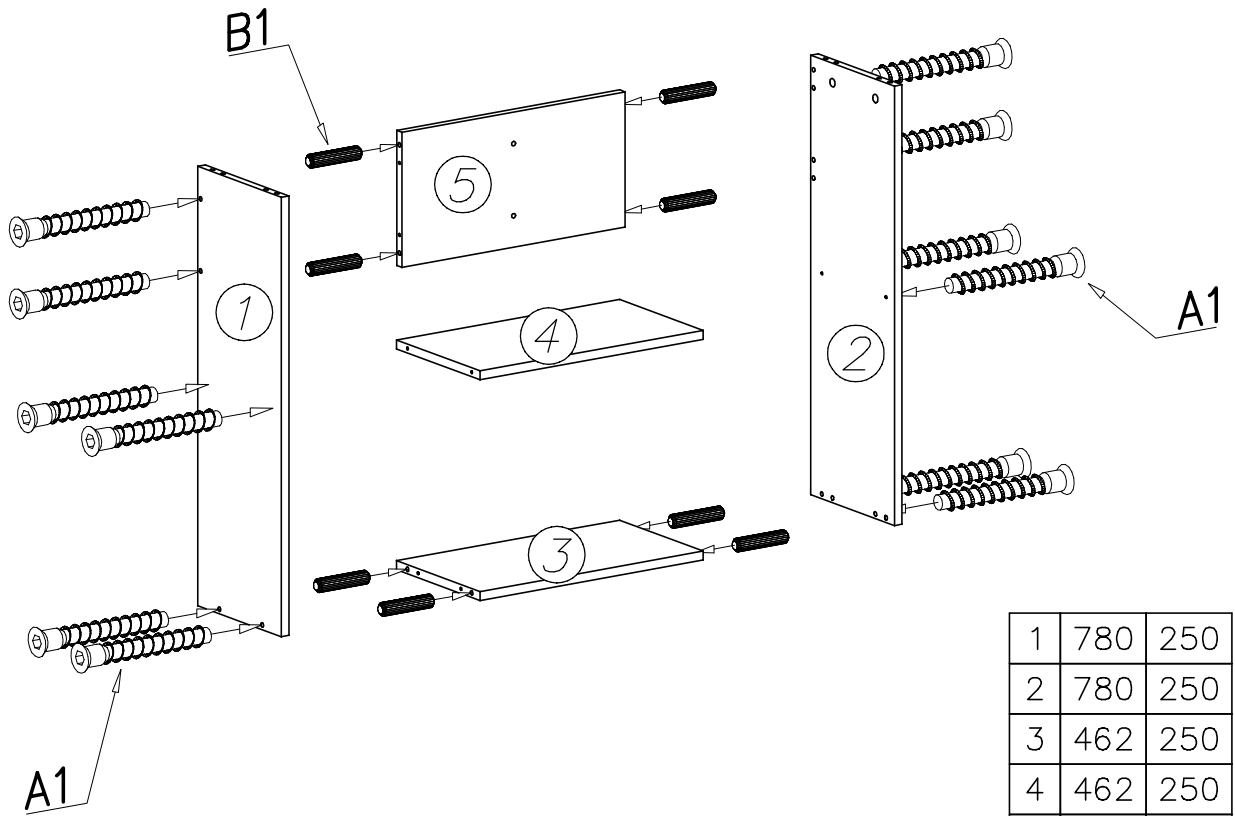


1	780	250	2/6
2	780	250	2/6
3	462	250	4/6
4	462	250	4/6
5	462	240	2/6
6	643	240	2/6
7	780	495	2/6
8	900	495	2/6
9	495	65	2/6
10	630	260	5/6
11	630	260	5/6
12	350	200	1/6
13	350	200	1/6
14	569	180	2/6
14	569	180	3/6
15	665	355	3/6
16	1118	383	3/6
17	767	383	1/6
18	1118	383	3/6
19	950	400	1/6
20	950	400	1/6
21	1118	80	3/6
22	950	648	3/6

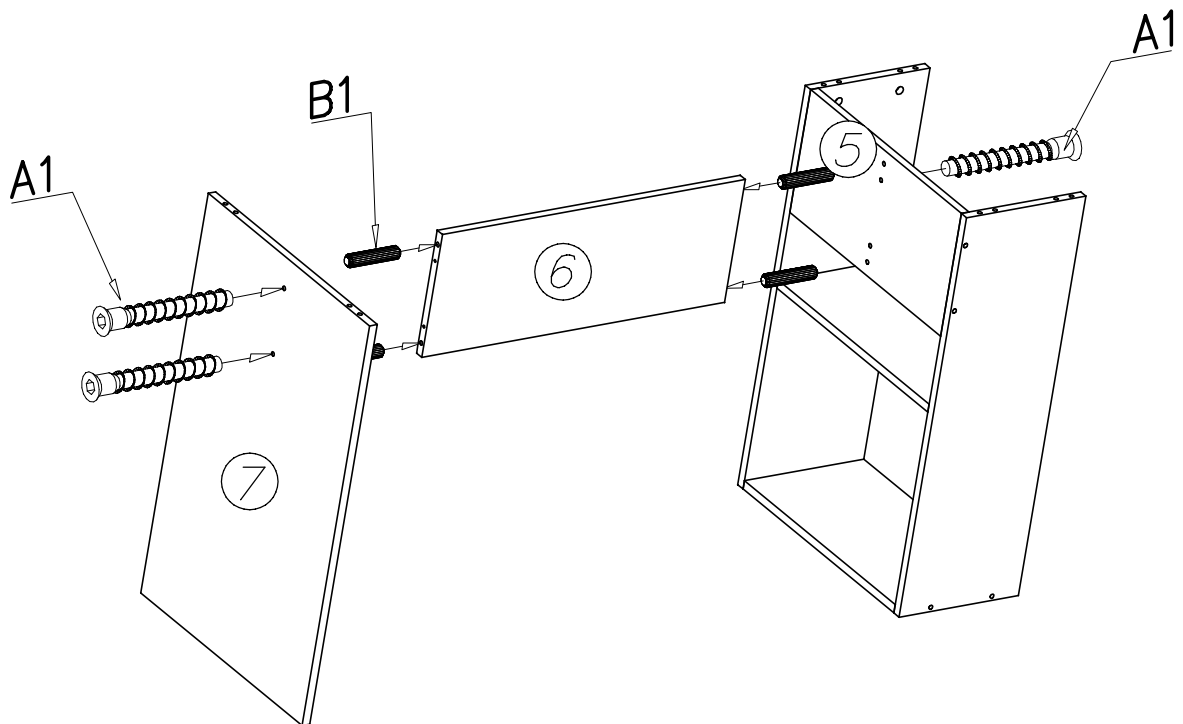
23	950	498	3/6
24	950	350	1/6
25	950	350	1/6
26	467	350	4/6
27	467	350	4/6
28	950	496	3/6
29	2000	900	4/6
30	1250	900	3/6
31	300	900	2/6
32	2033	300	4/6
33	1634	300	6/6
34	1634	133	4/6
35	1250	150	3/6
36	1250	150	3/6
37	550	350	3/6
38	350	150	3/6
39	350	65	3/6
40	1250	150	3/6
41	485	380	4/6
42	940	496	5/6
43	350	176	2/6
44	787	477	5/6

1



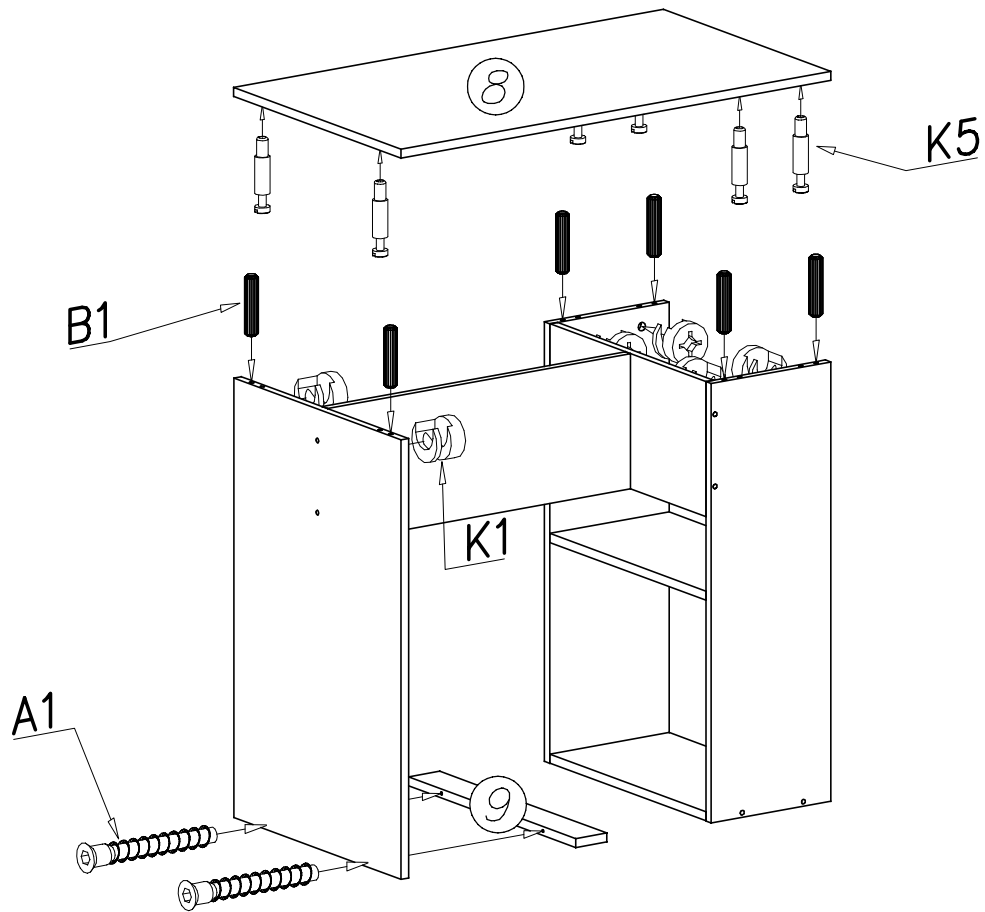
1	780	250
2	780	250
3	462	250
4	462	250
5	462	240

2



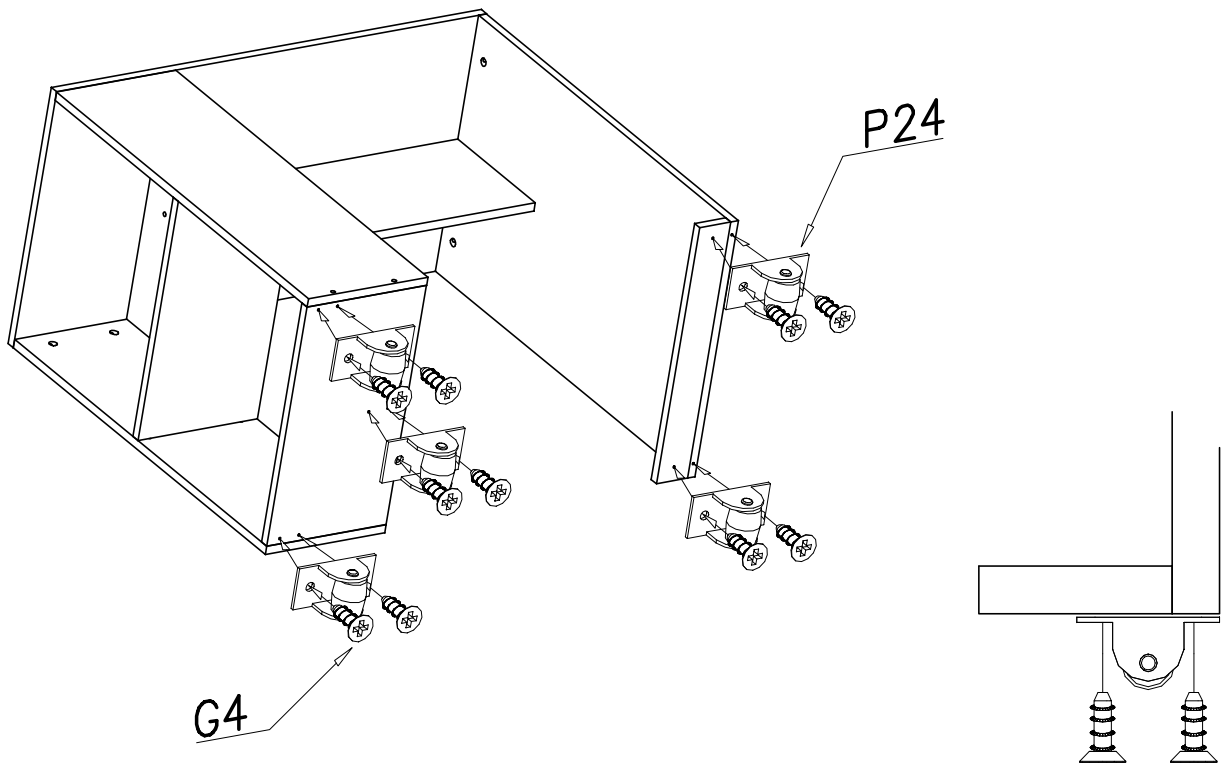
6	643	240
7	780	495

3

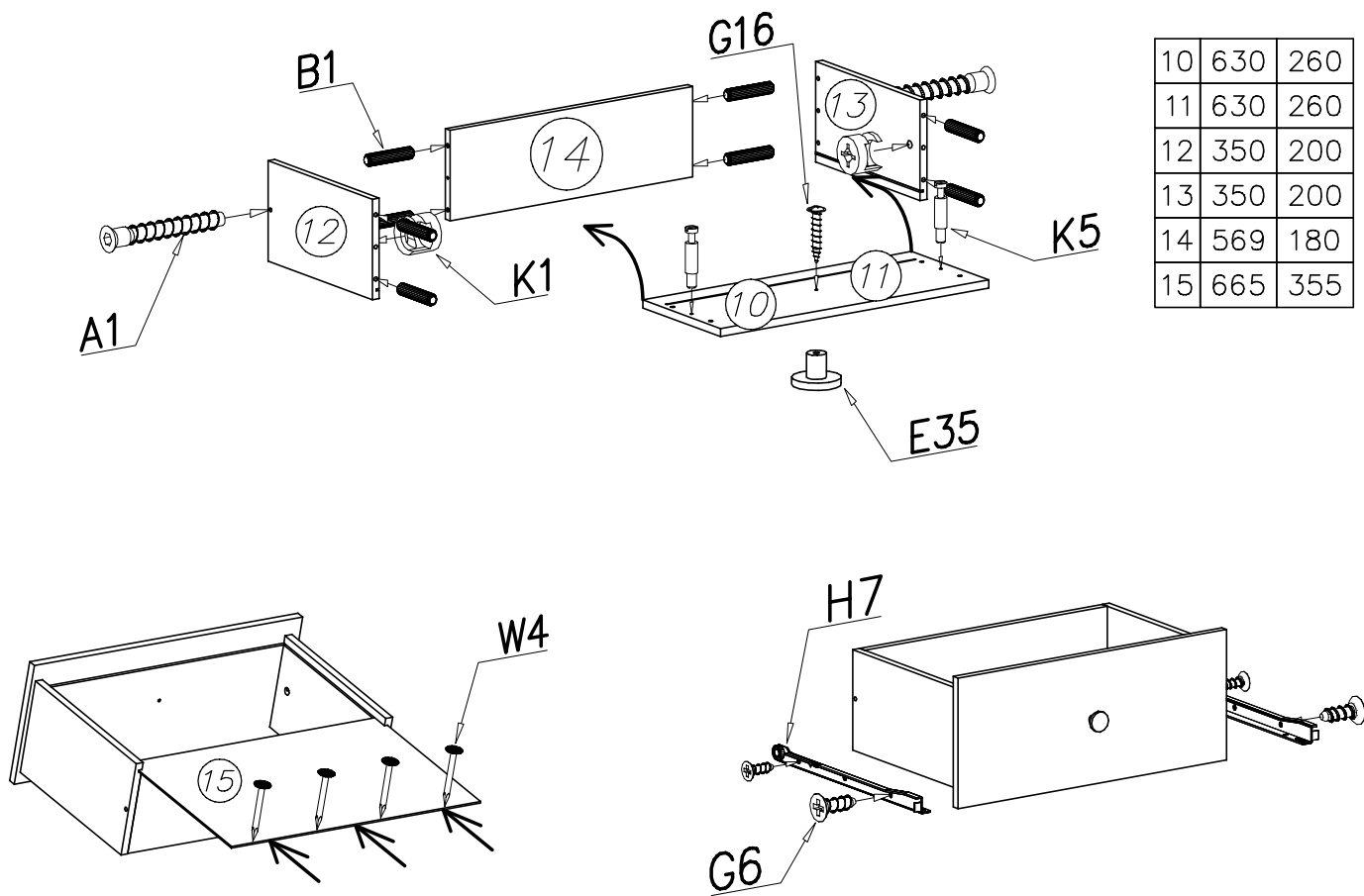


8	900	495
9	495	65

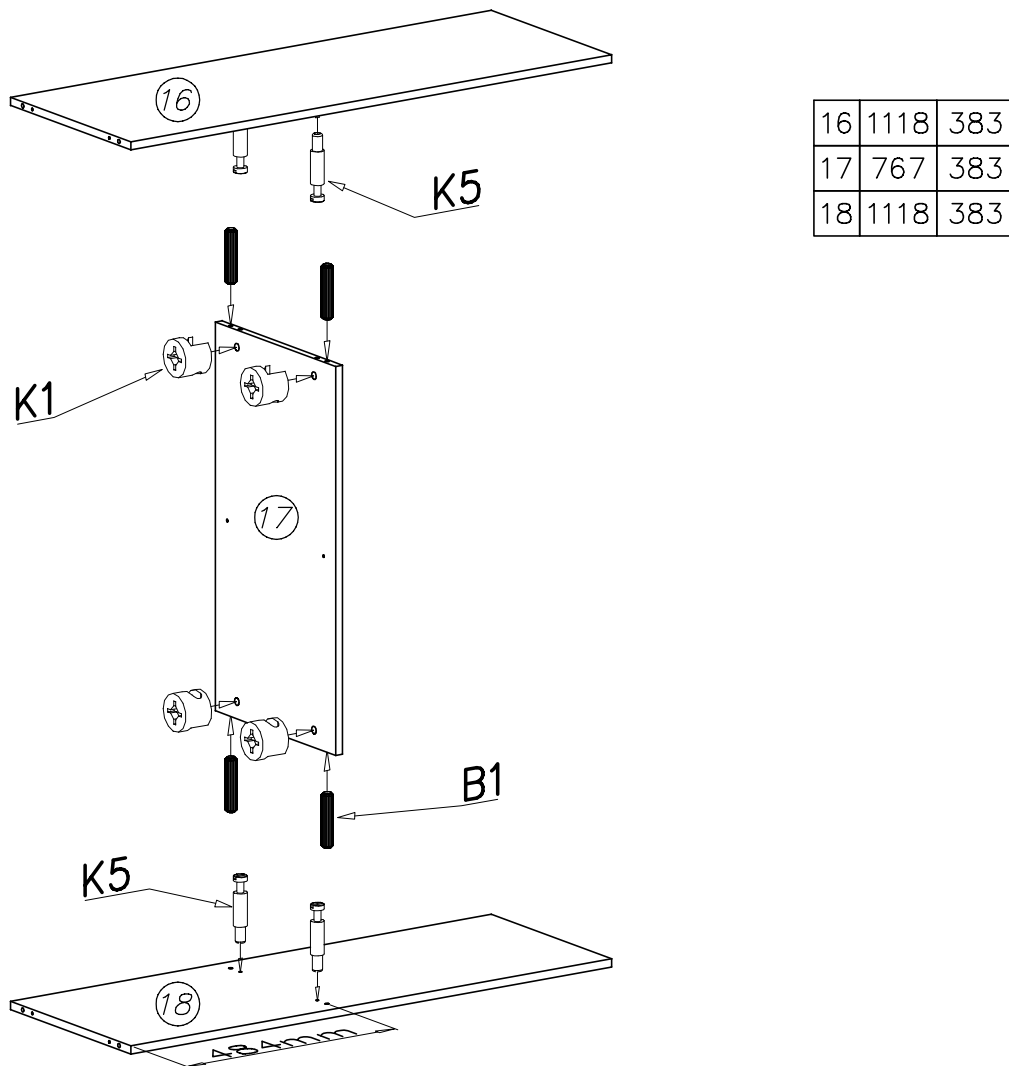
4

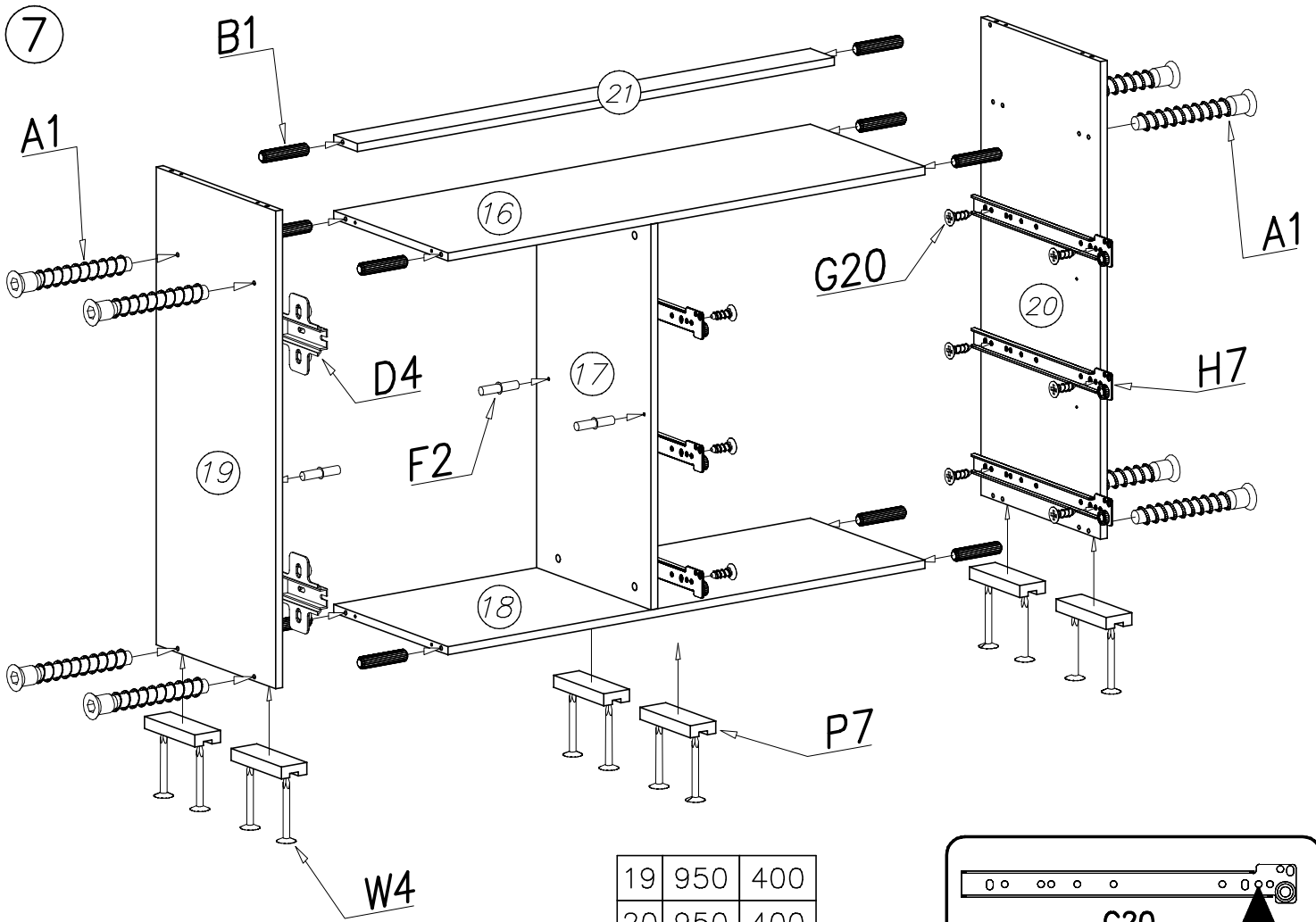


5

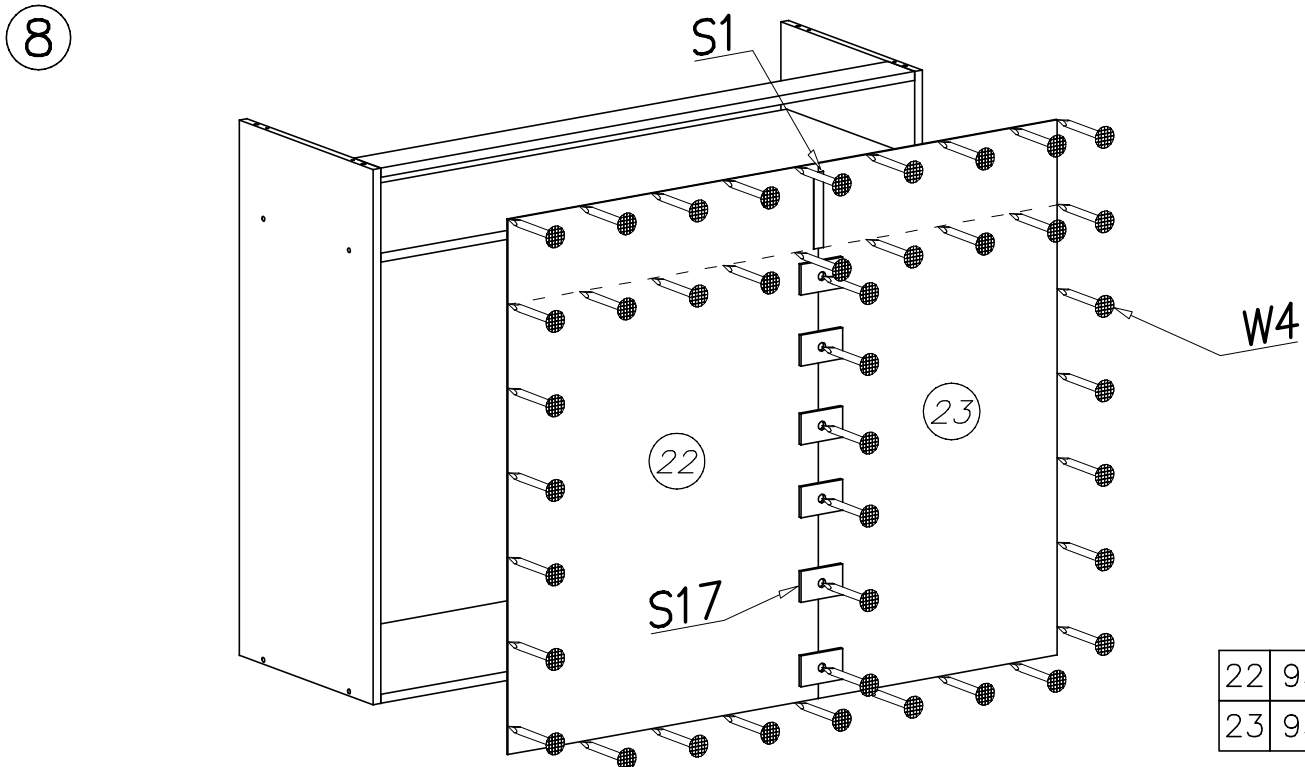
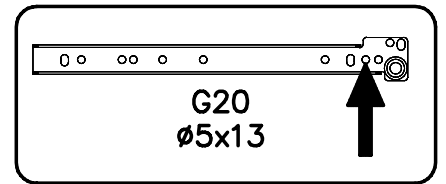


6



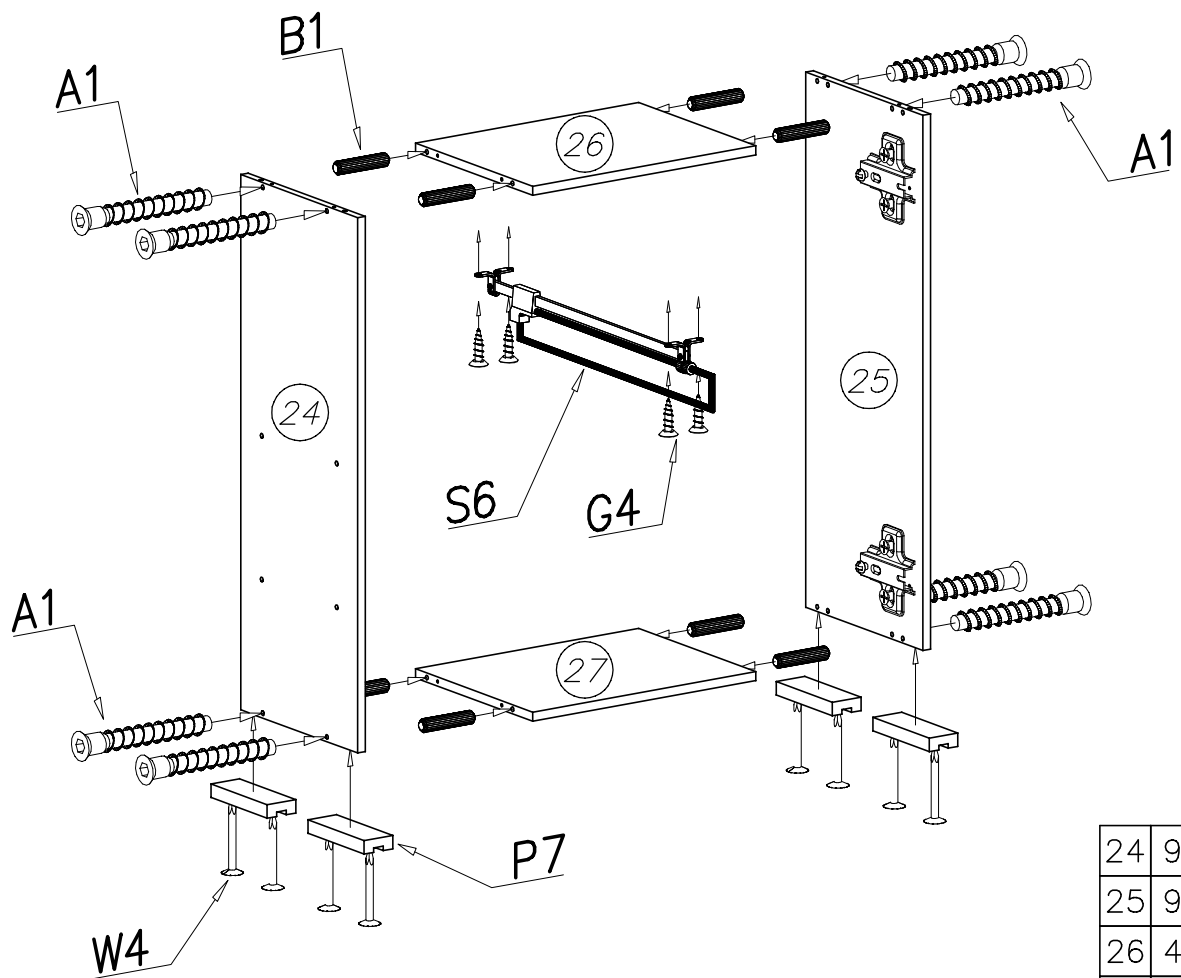


19	950	400
20	950	400
21	1118	80



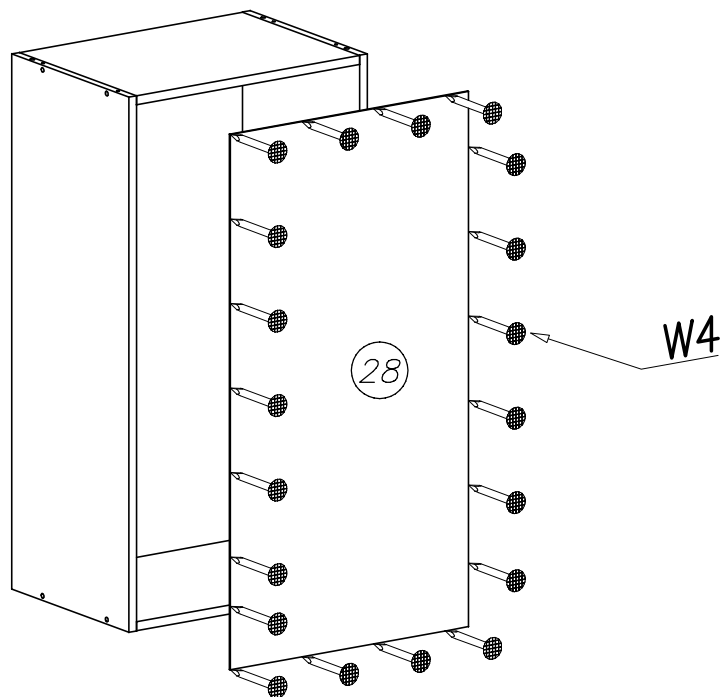
22	950	648
23	950	498

9



24	950	350
25	950	350
26	467	350
27	467	350

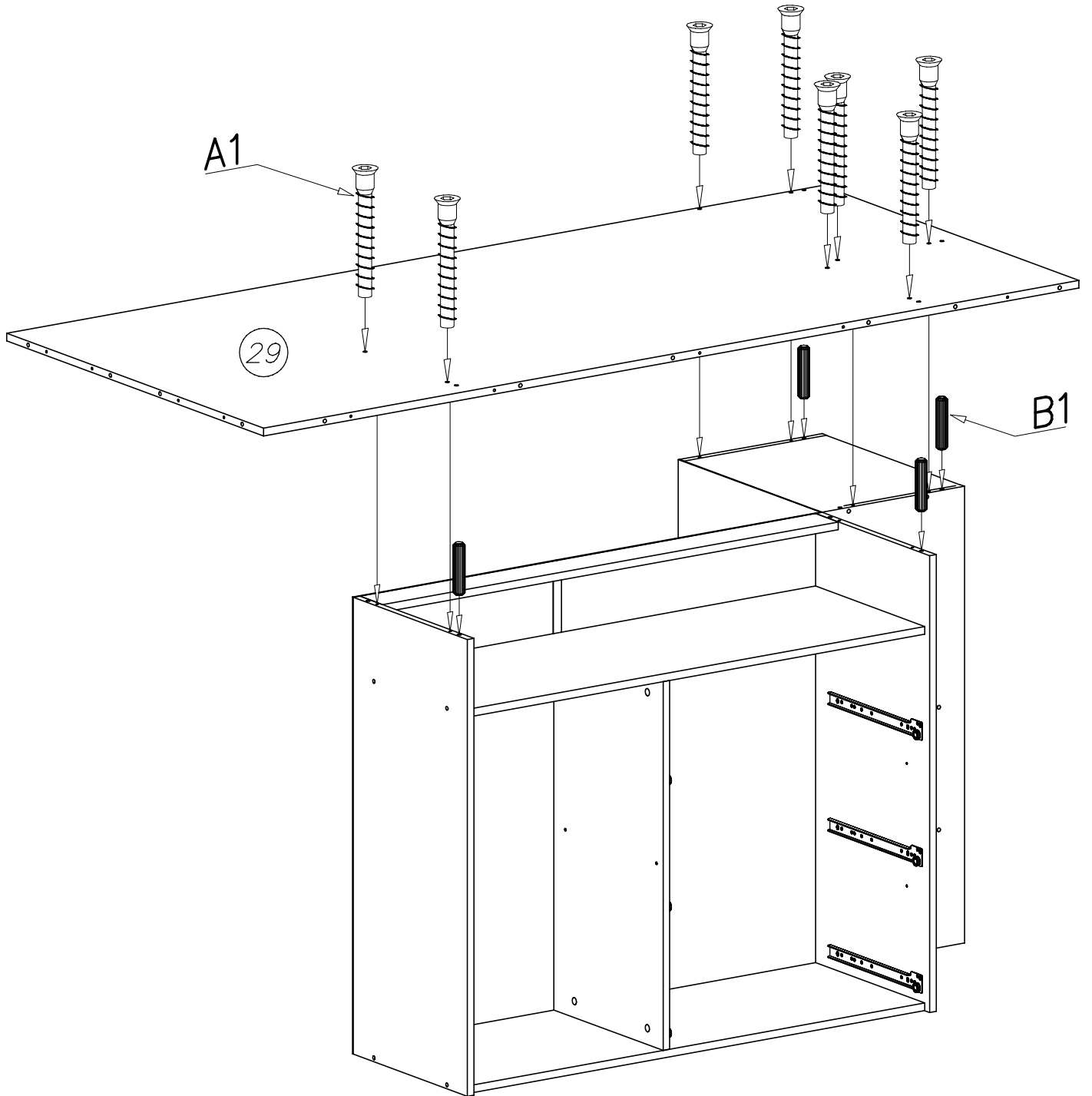
10

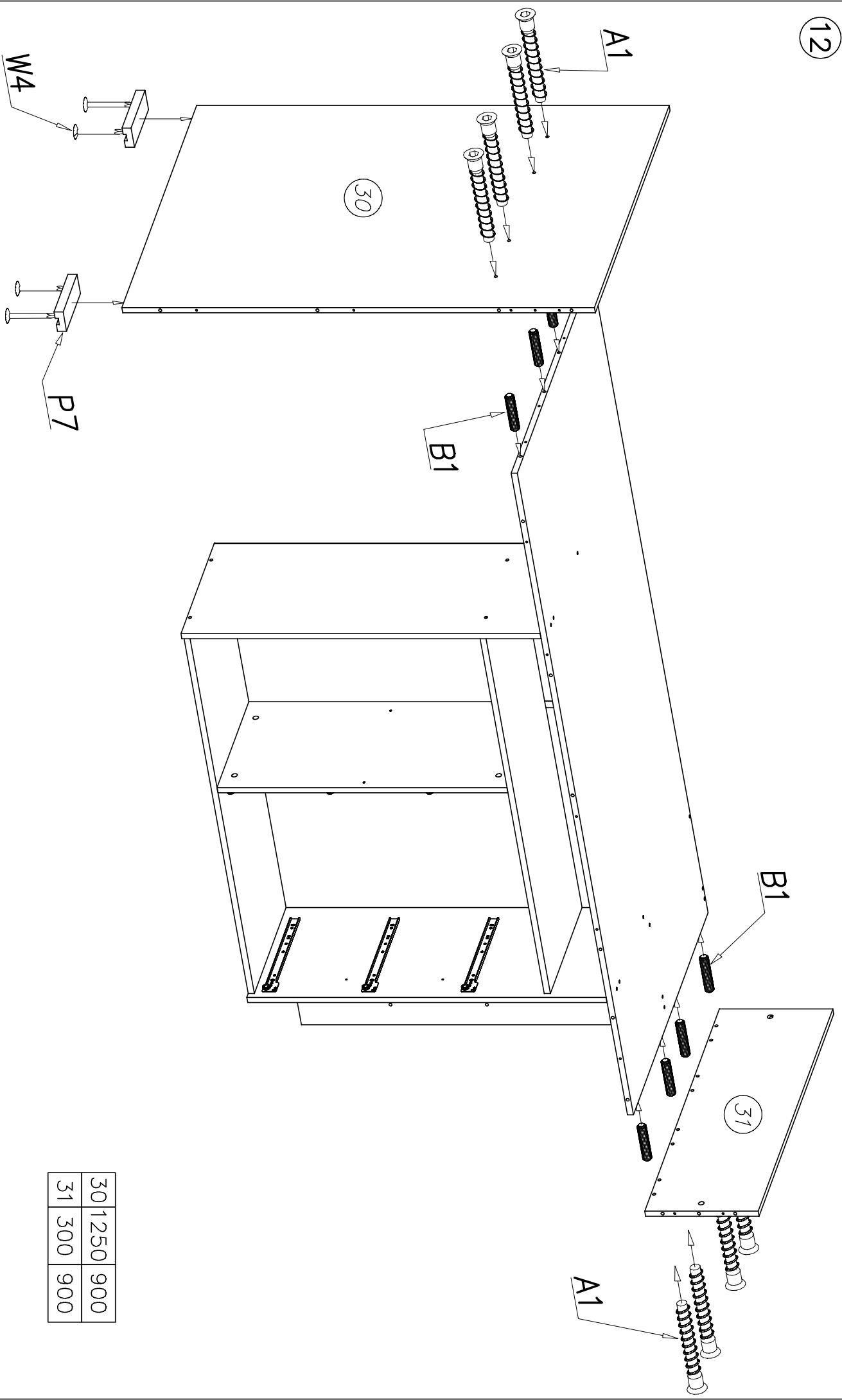


28	950	496
----	-----	-----

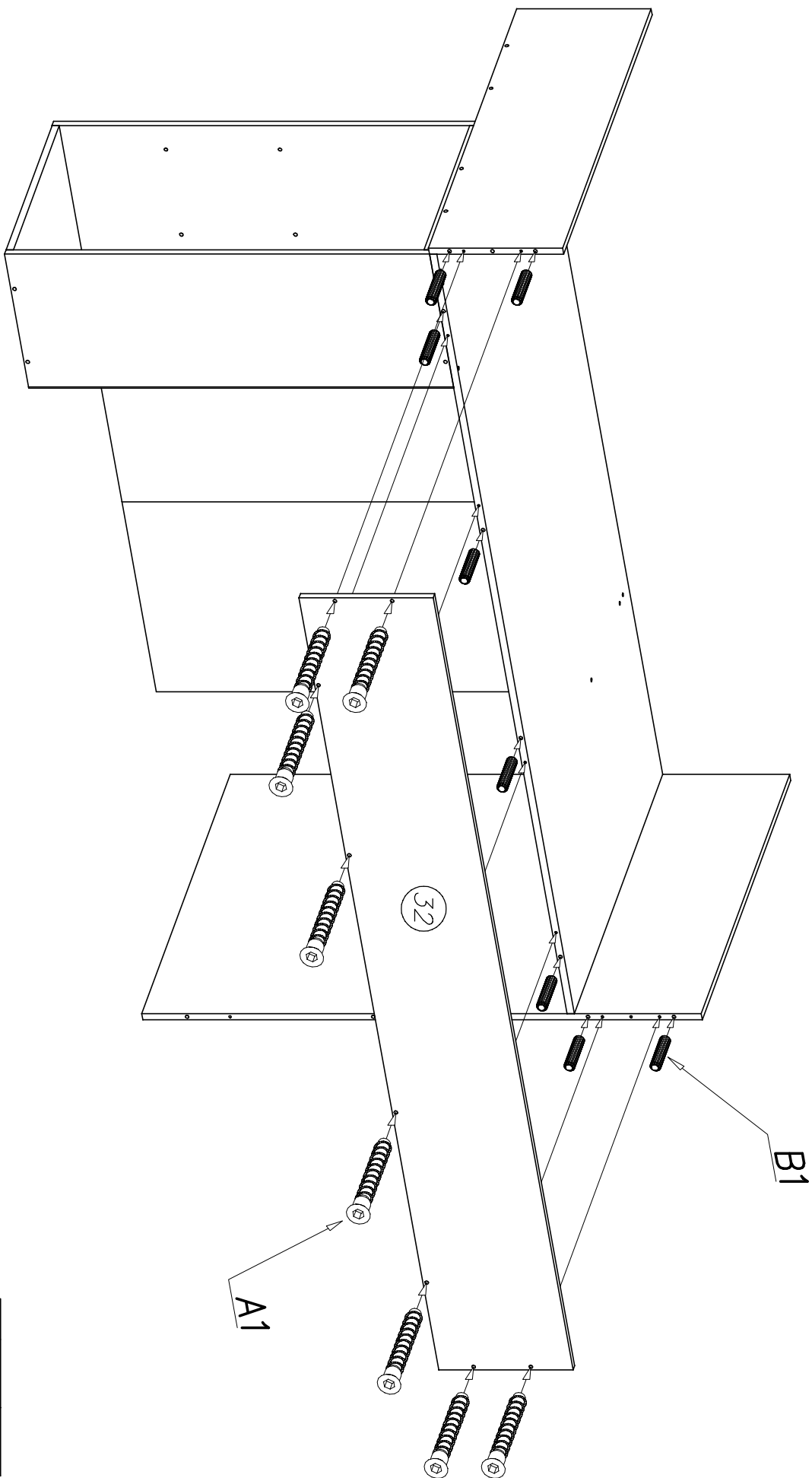
11

29 2000 900



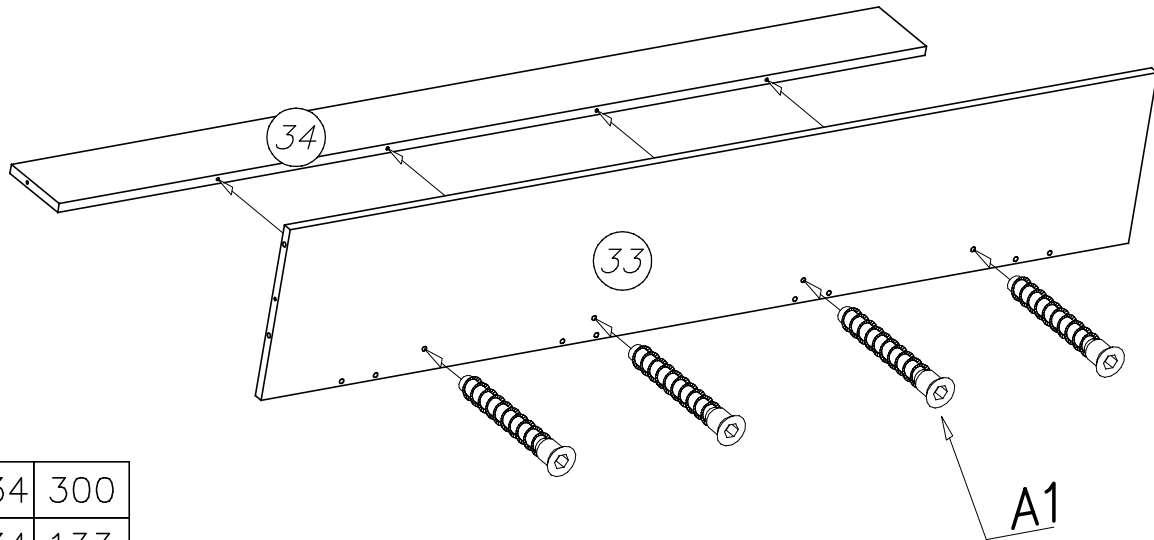


30	1250	900
31	300	900



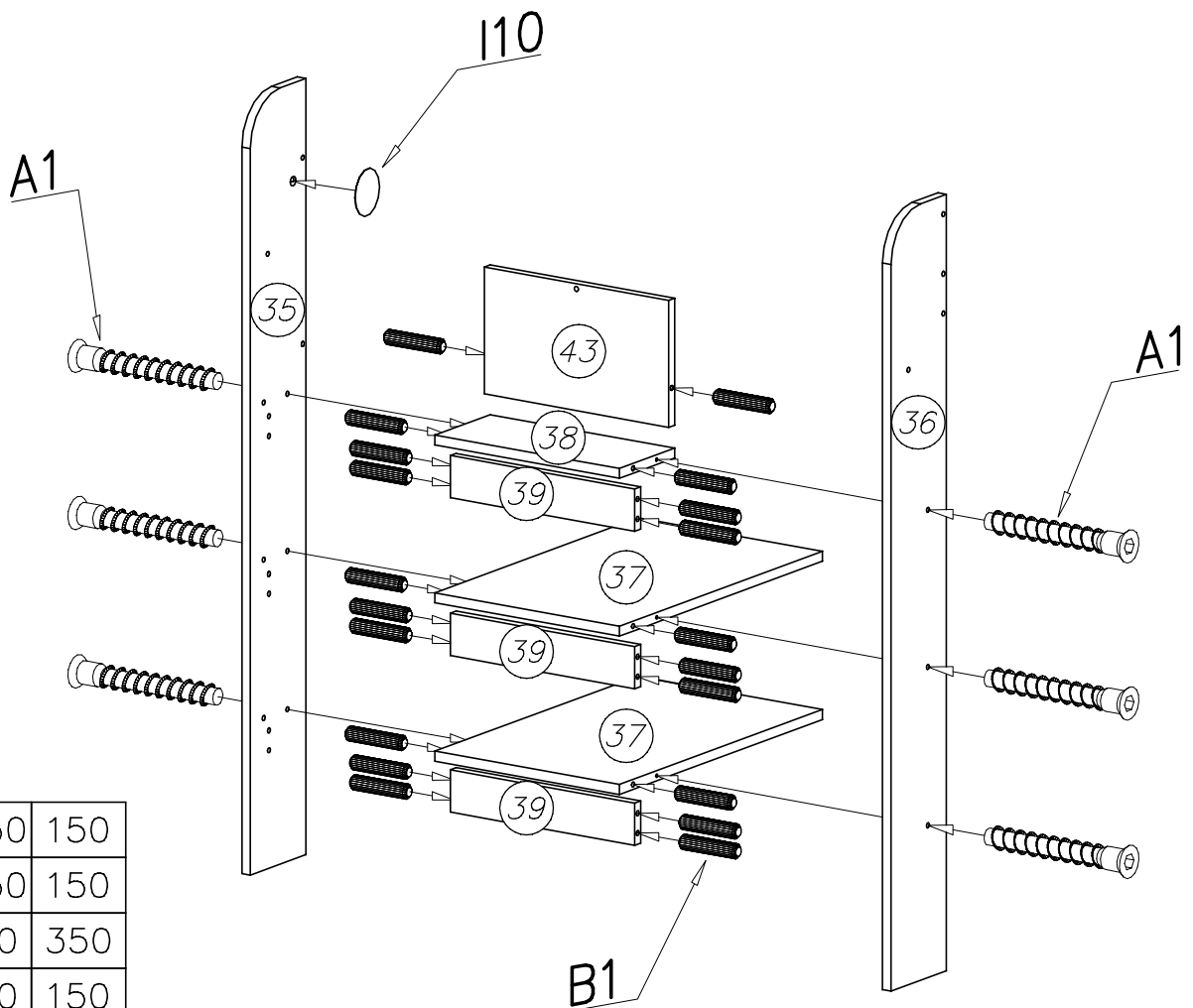
32	2033	300
----	------	-----

14

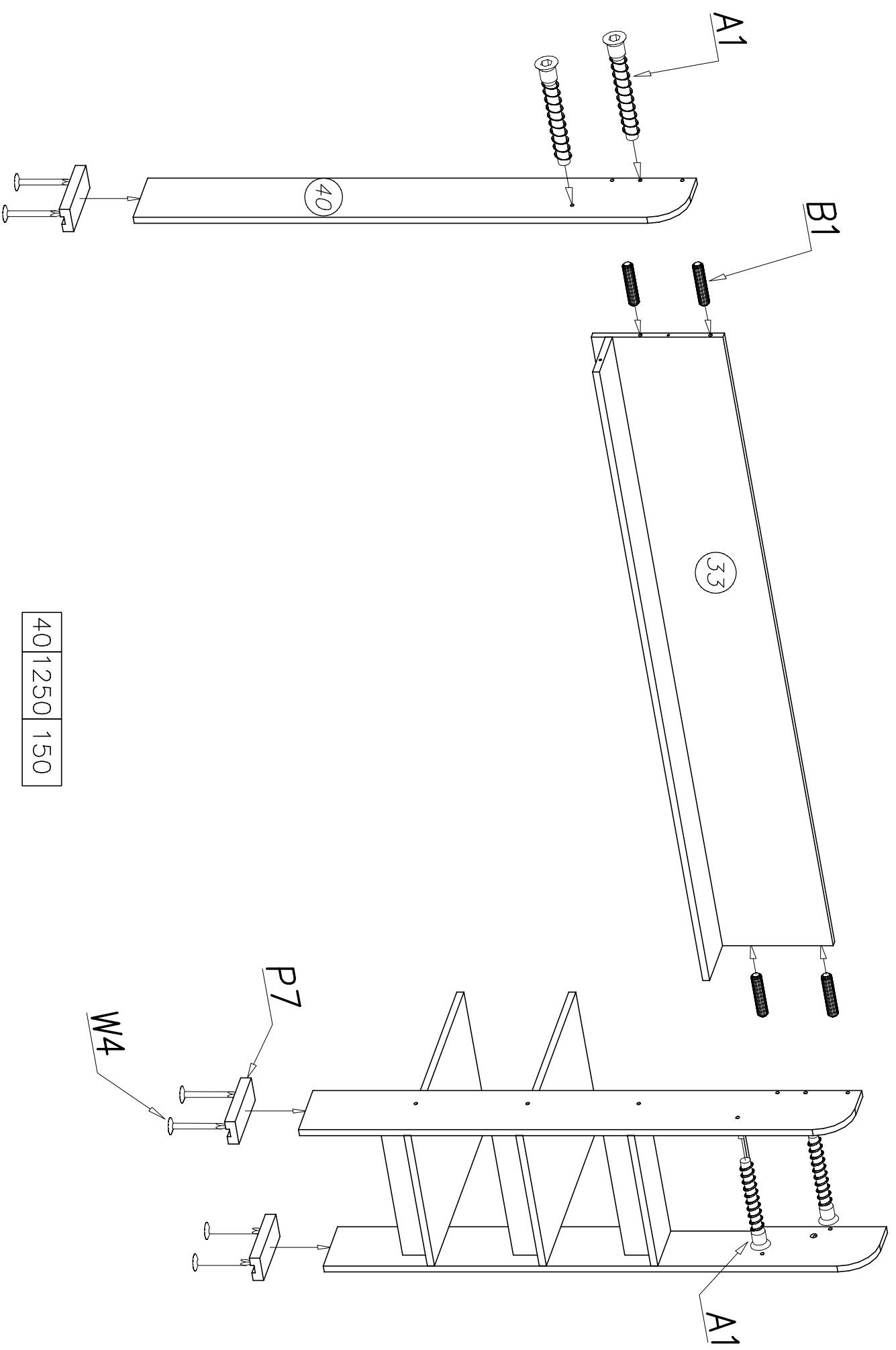


33	1634	300
34	1634	133

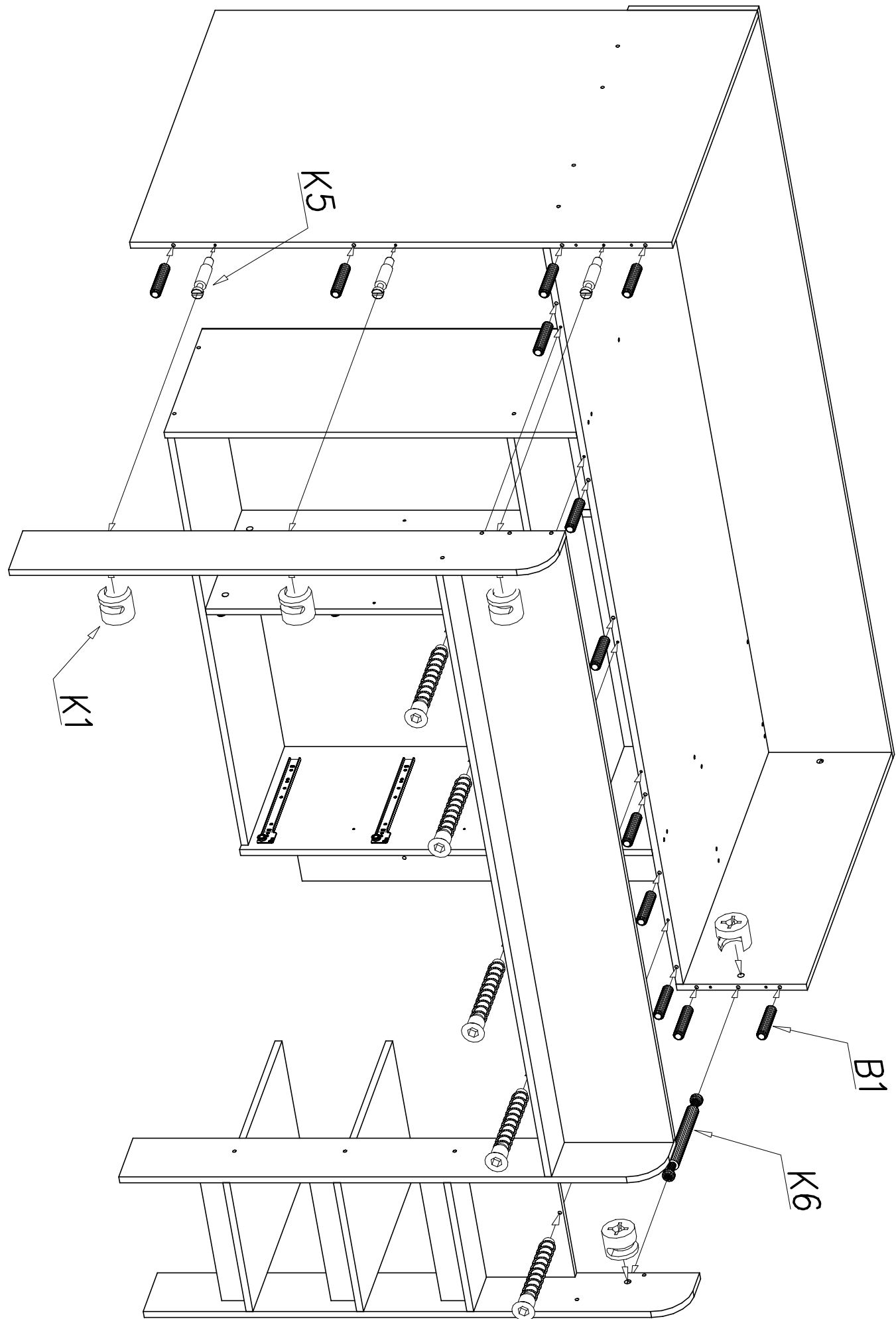
15

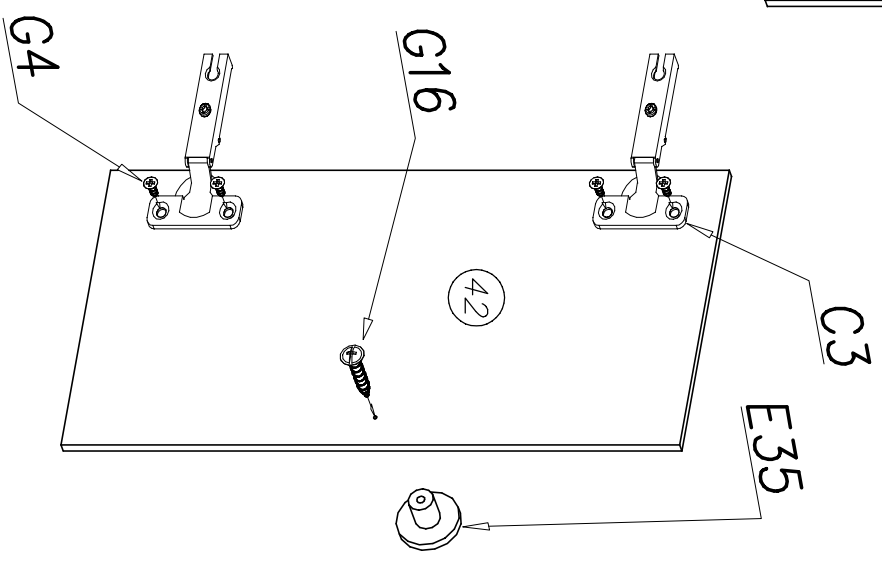
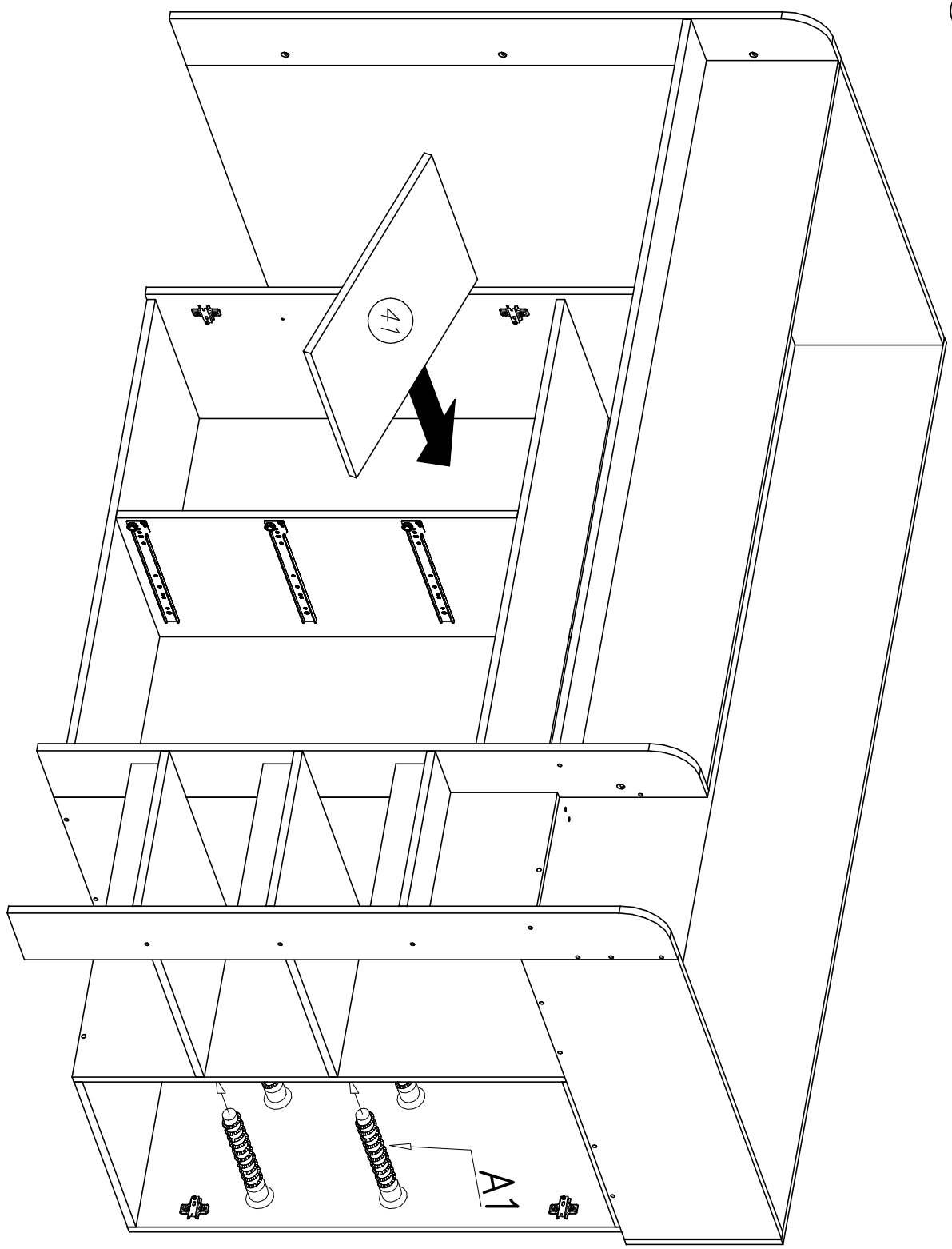


35	1250	150
36	1250	150
37	550	350
38	350	150
39	350	65
43	350	176

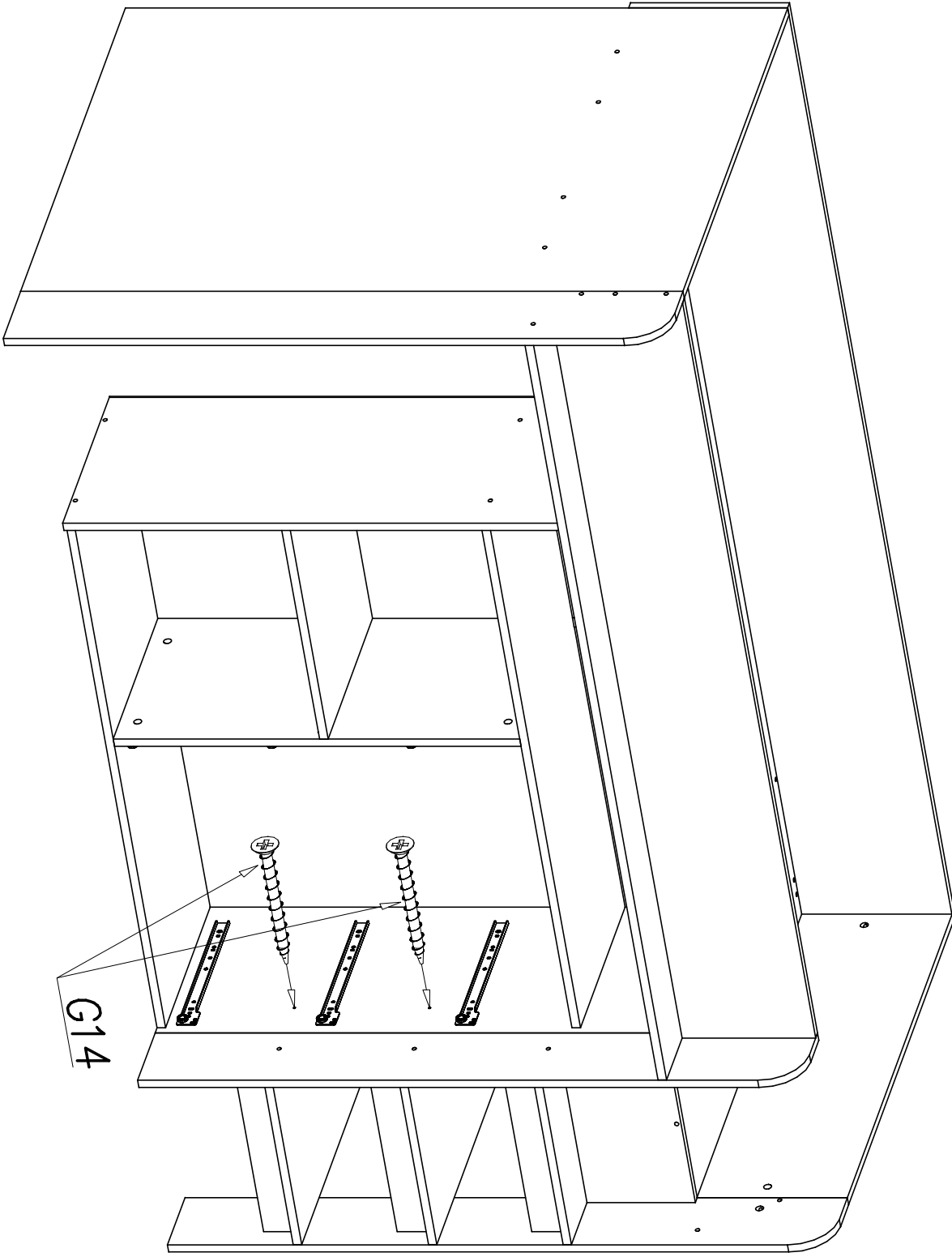


40	1250	150
----	------	-----



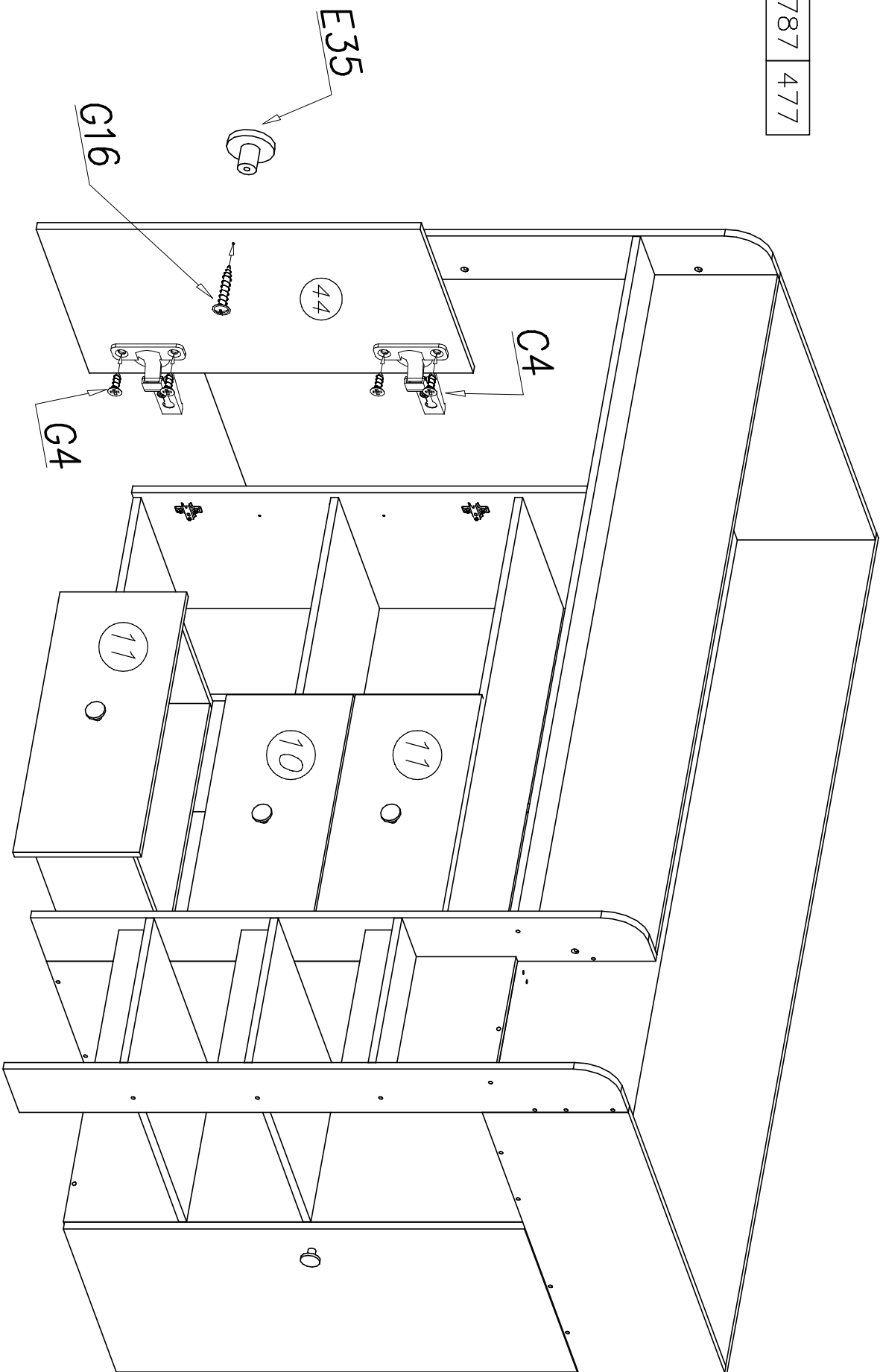


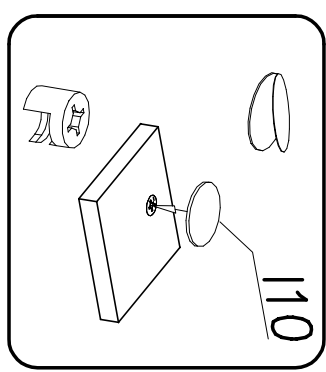
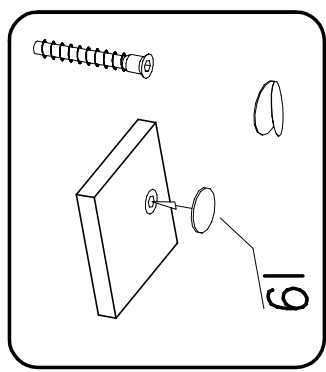
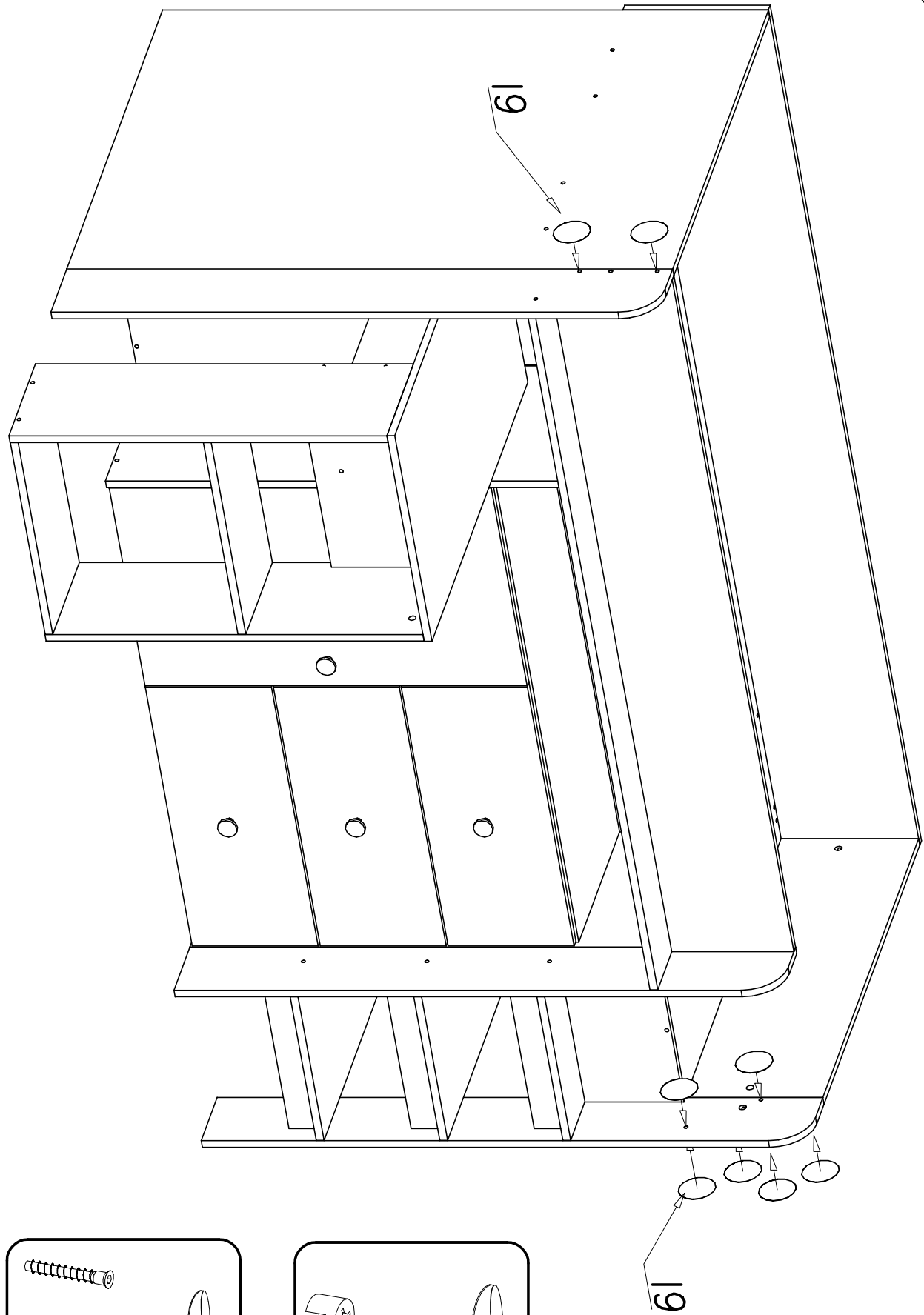
41	485	380
42	940	496

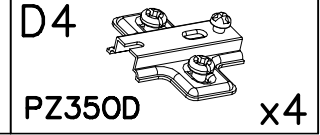
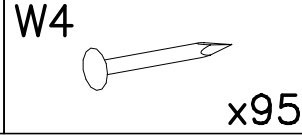
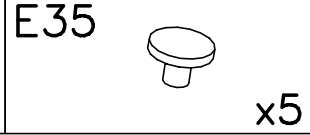
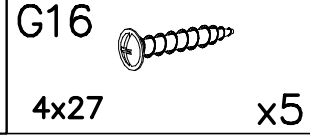
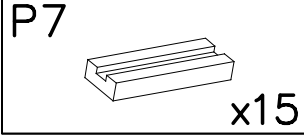
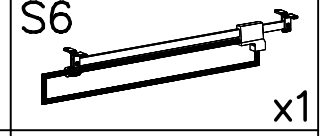
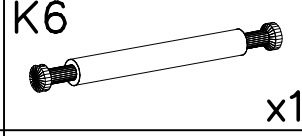
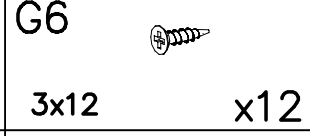
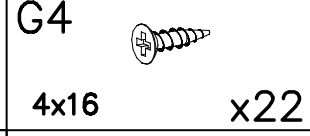
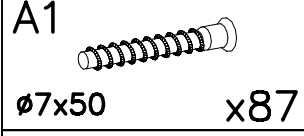
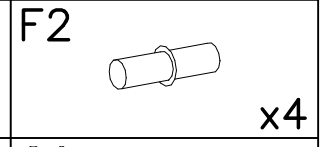
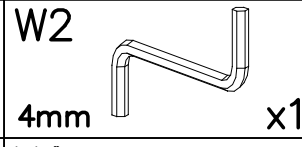
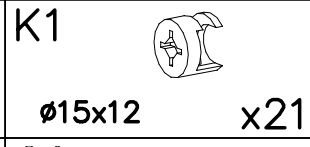
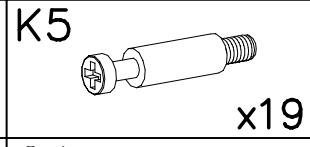
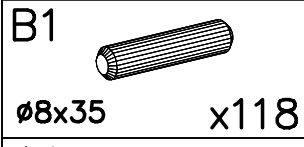
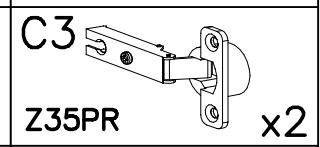
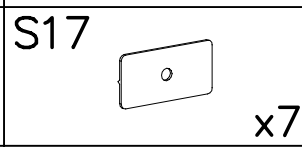
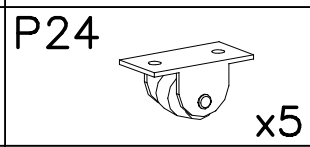
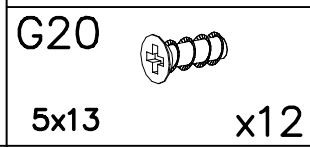
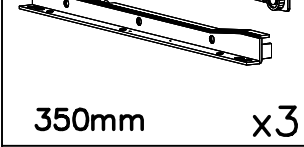
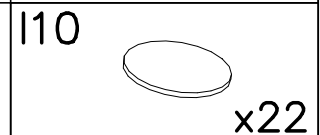
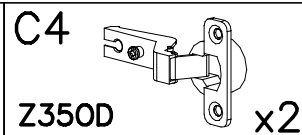
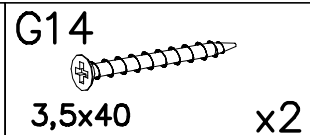
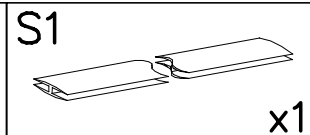
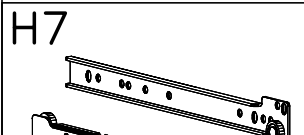
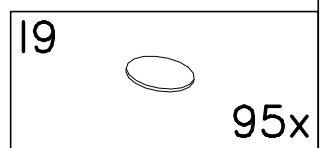
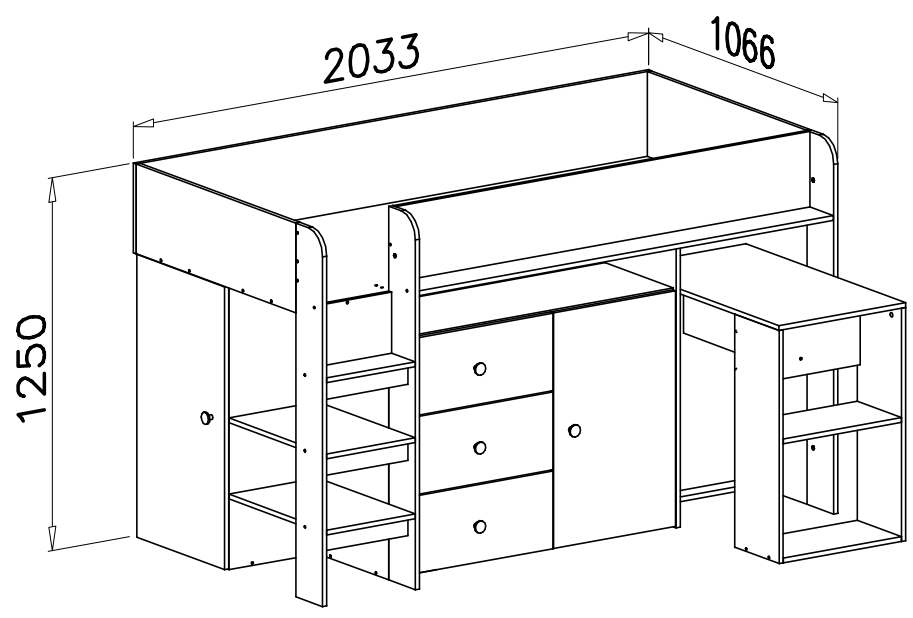
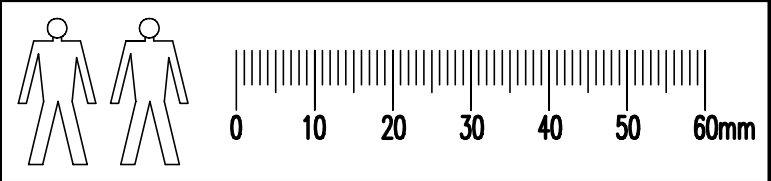
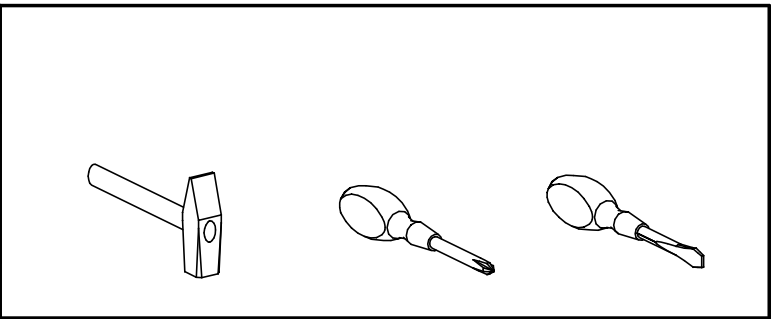
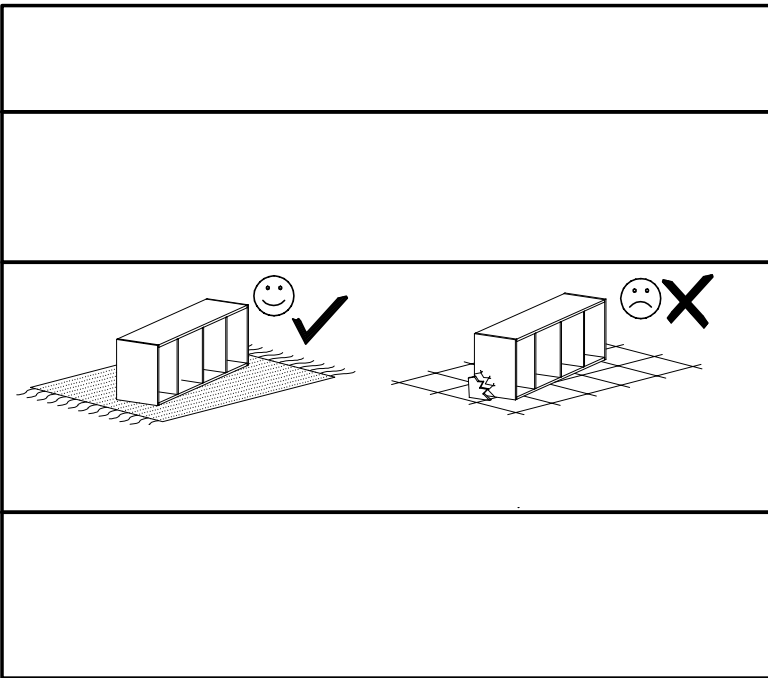


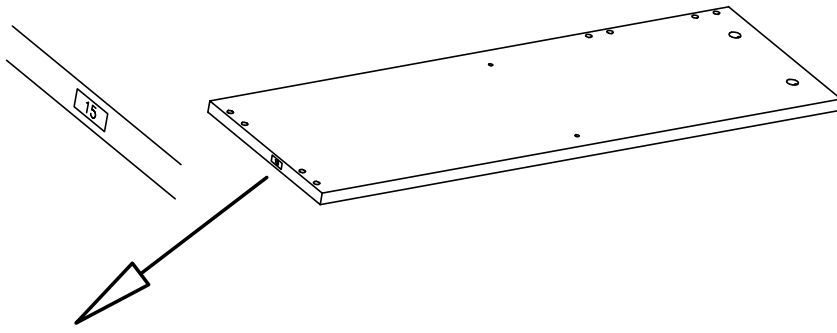
G14

44	787	477
----	-----	-----





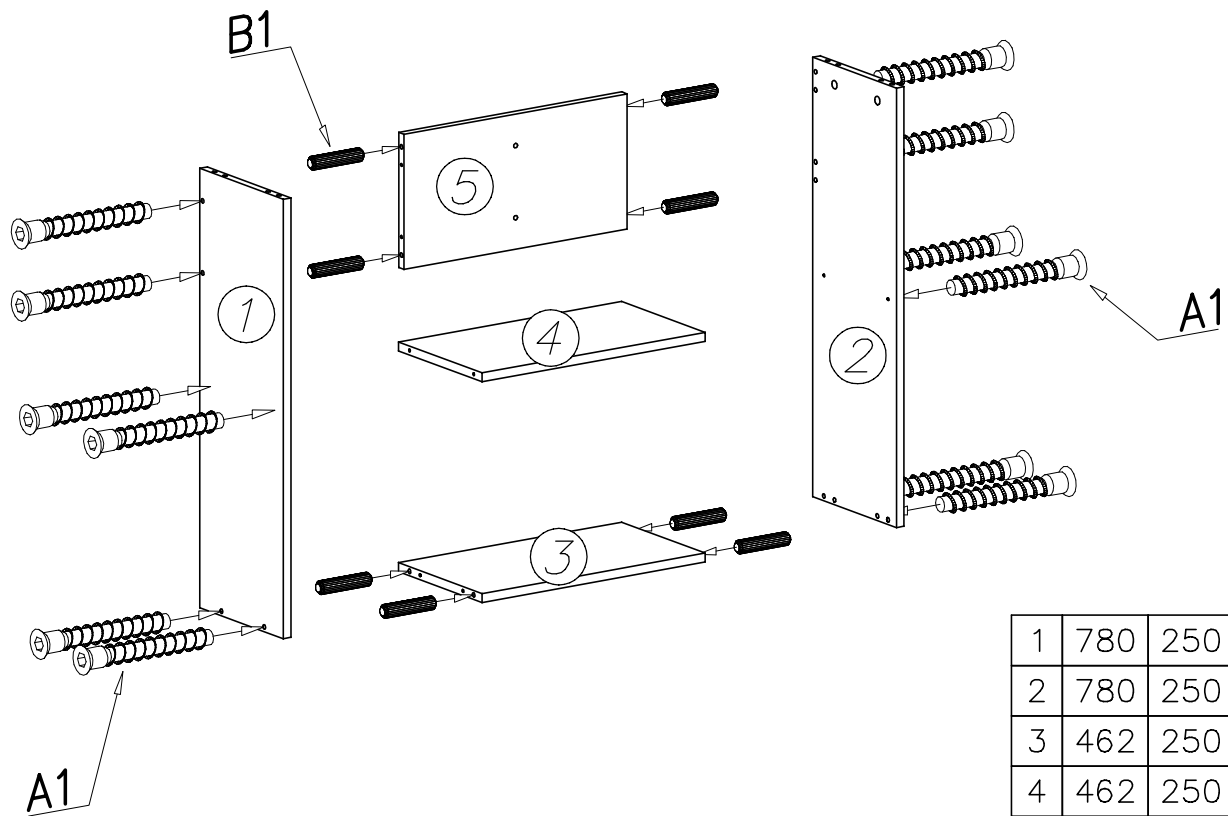




1	780	250	2/6
2	780	250	2/6
3	462	250	4/6
4	462	250	4/6
5	462	240	2/6
6	643	240	2/6
7	780	495	2/6
8	900	495	2/6
9	495	65	2/6
10	630	260	5/6
11	630	260	5/6
12	350	200	1/6
13	350	200	1/6
14	569	180	2/6
14	569	180	3/6
15	665	355	3/6
16	1118	383	3/6
17	767	383	1/6
18	1118	383	3/6
19	950	400	1/6
20	950	400	1/6
21	1118	80	3/6
22	950	648	3/6

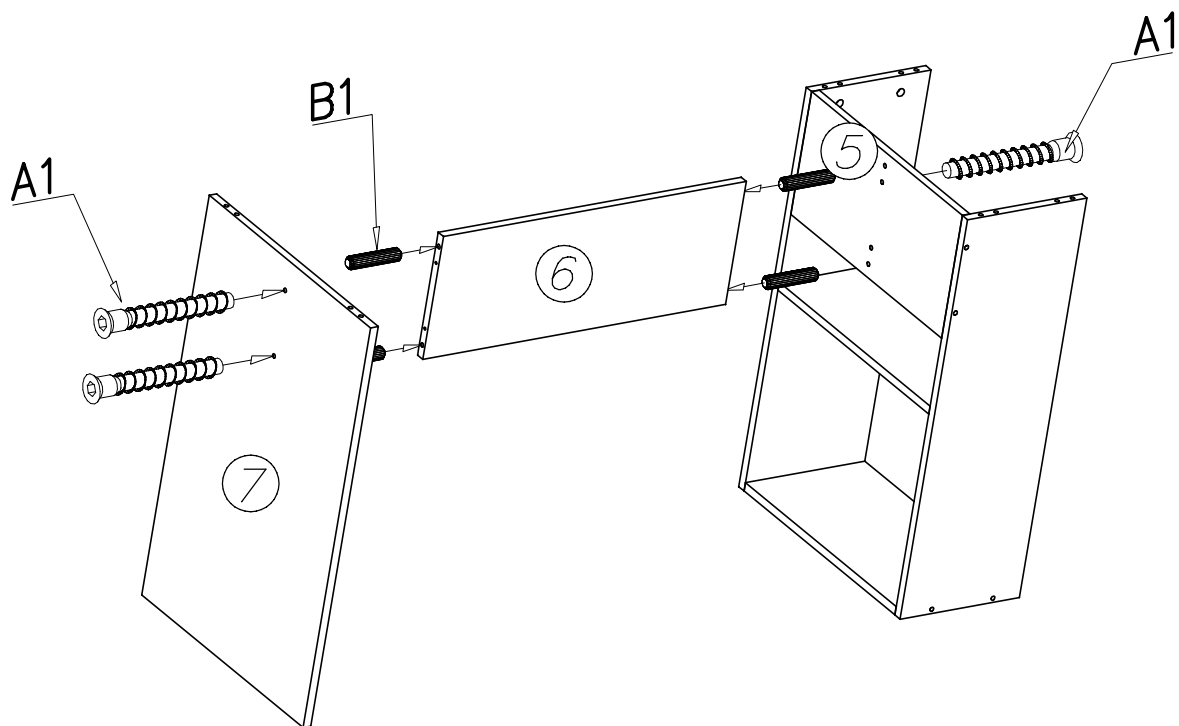
23	950	498	3/6
24	950	350	1/6
25	950	350	1/6
26	467	350	4/6
27	467	350	4/6
28	950	496	3/6
29	2000	900	4/6
30	1250	900	3/6
31	300	900	2/6
32	2033	300	4/6
33	1634	300	6/6
34	1634	133	4/6
35	1250	150	3/6
36	1250	150	3/6
37	550	350	3/6
38	350	150	3/6
39	350	65	3/6
40	1250	150	3/6
41	485	380	4/6
42	940	496	5/6
43	350	176	2/6
44	787	477	5/6

1



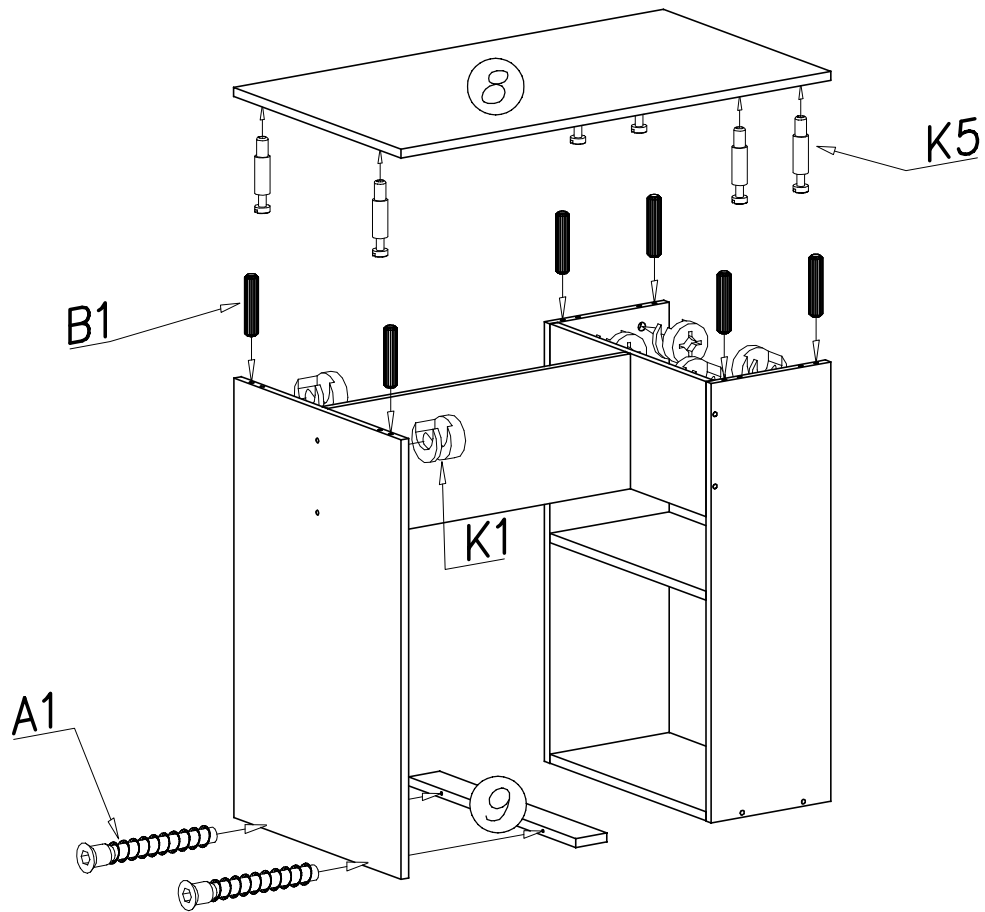
1	780	250
2	780	250
3	462	250
4	462	250
5	462	240

2

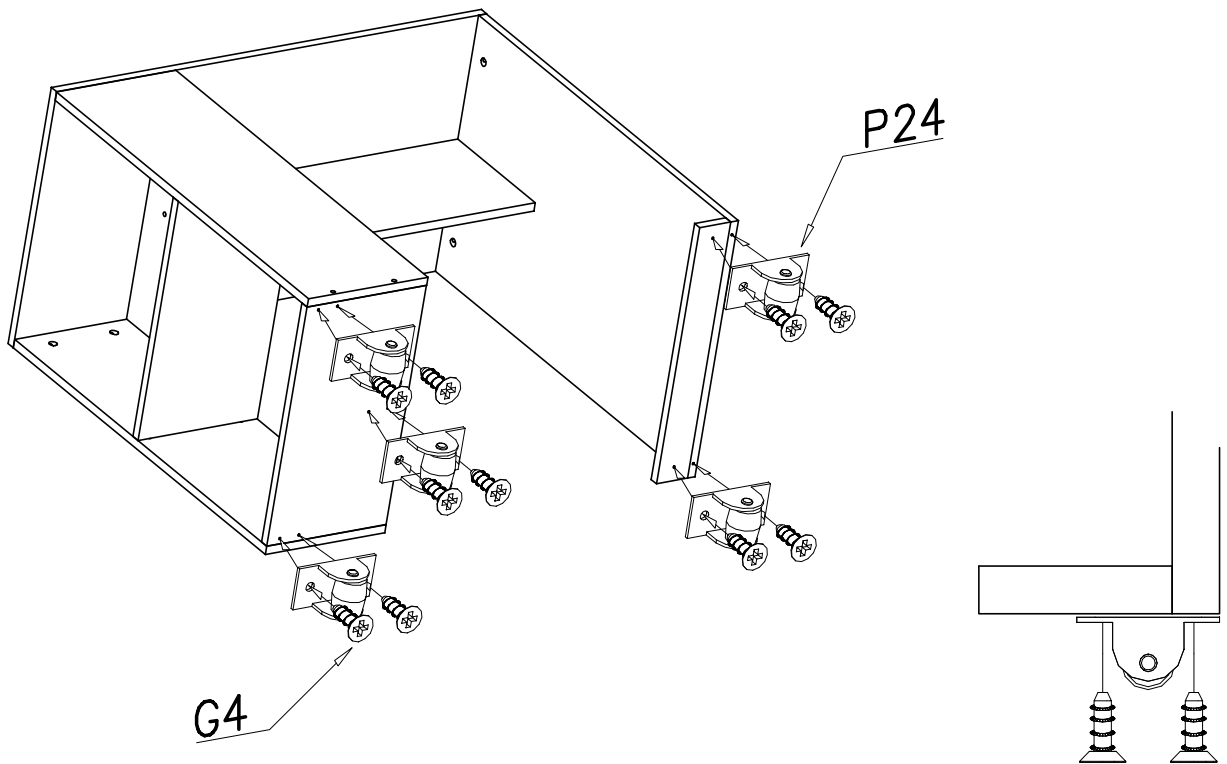


6	643	240
7	780	495

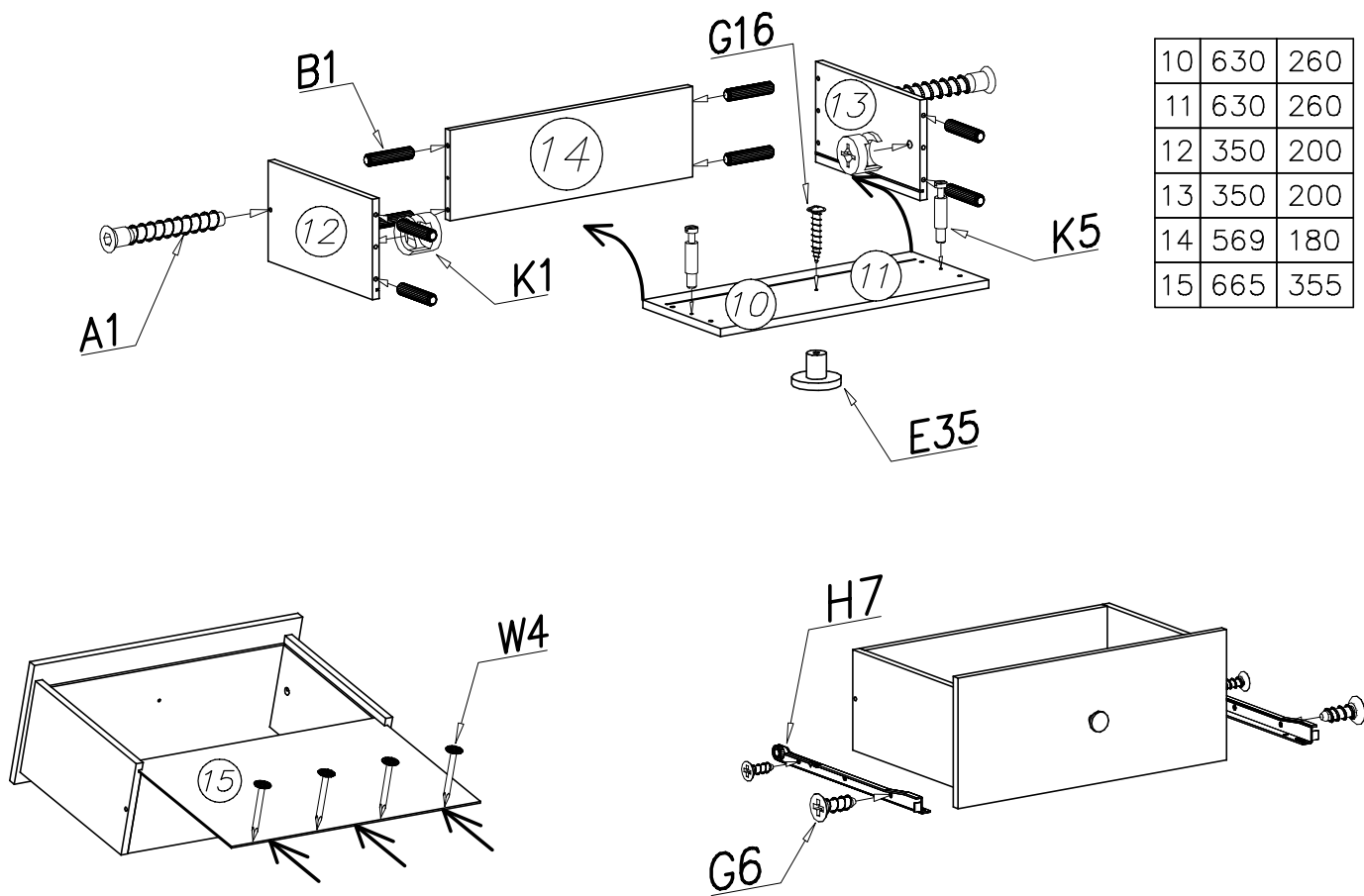
3



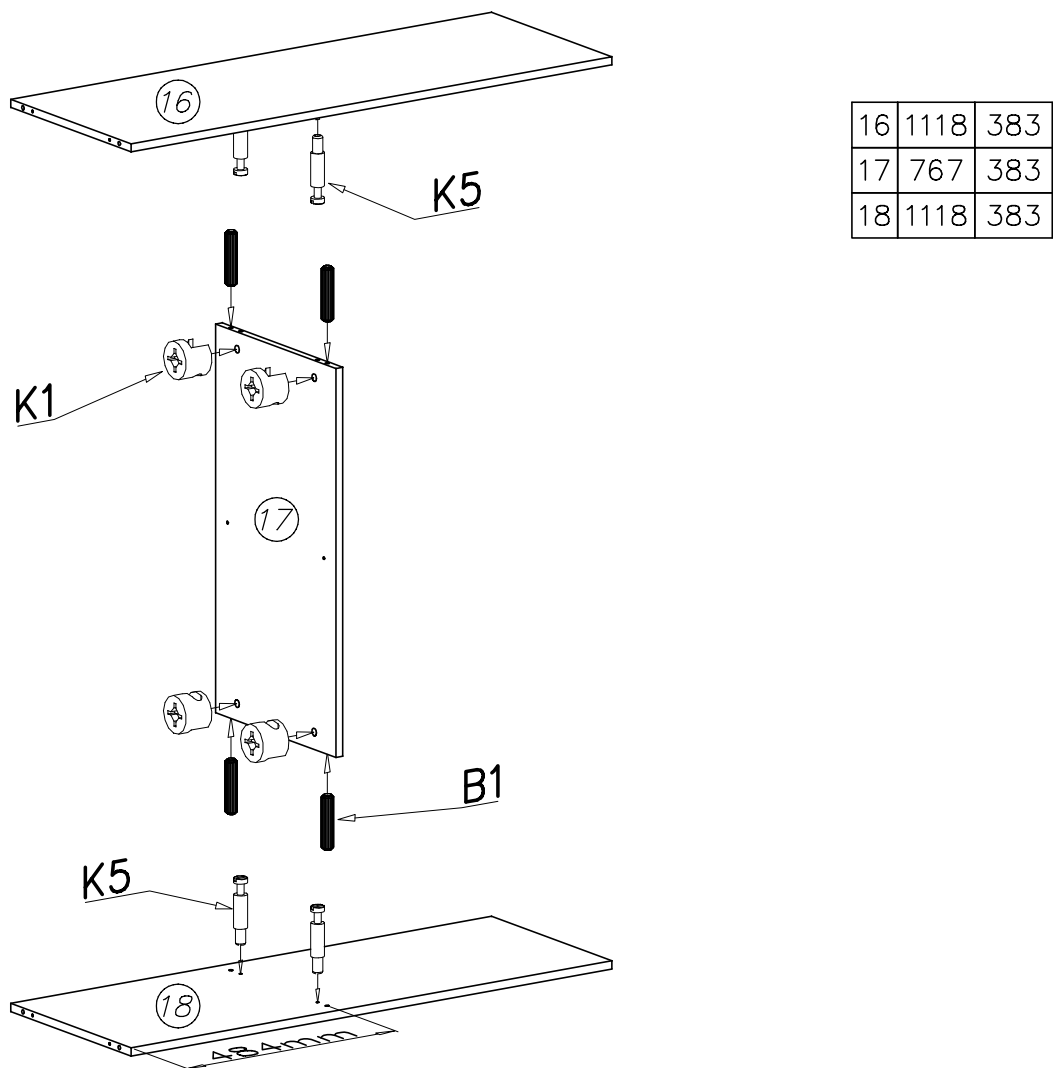
4

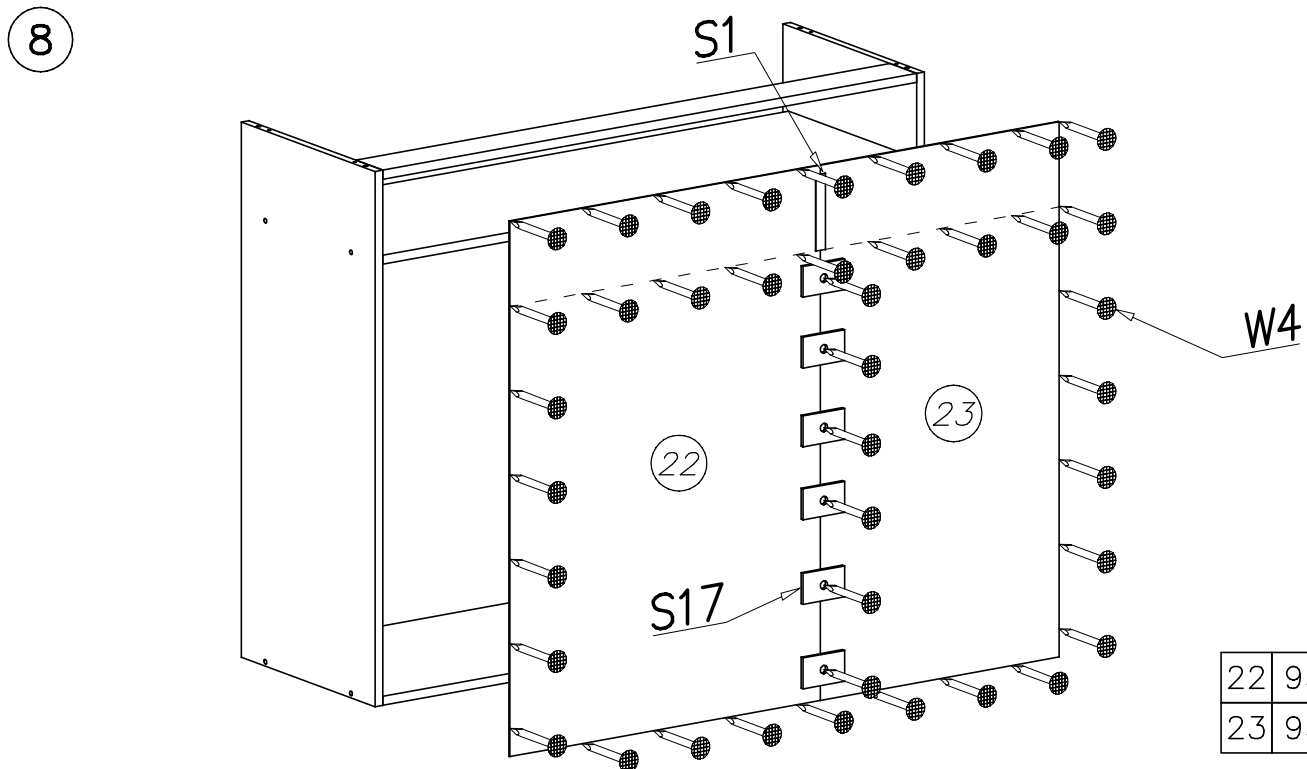
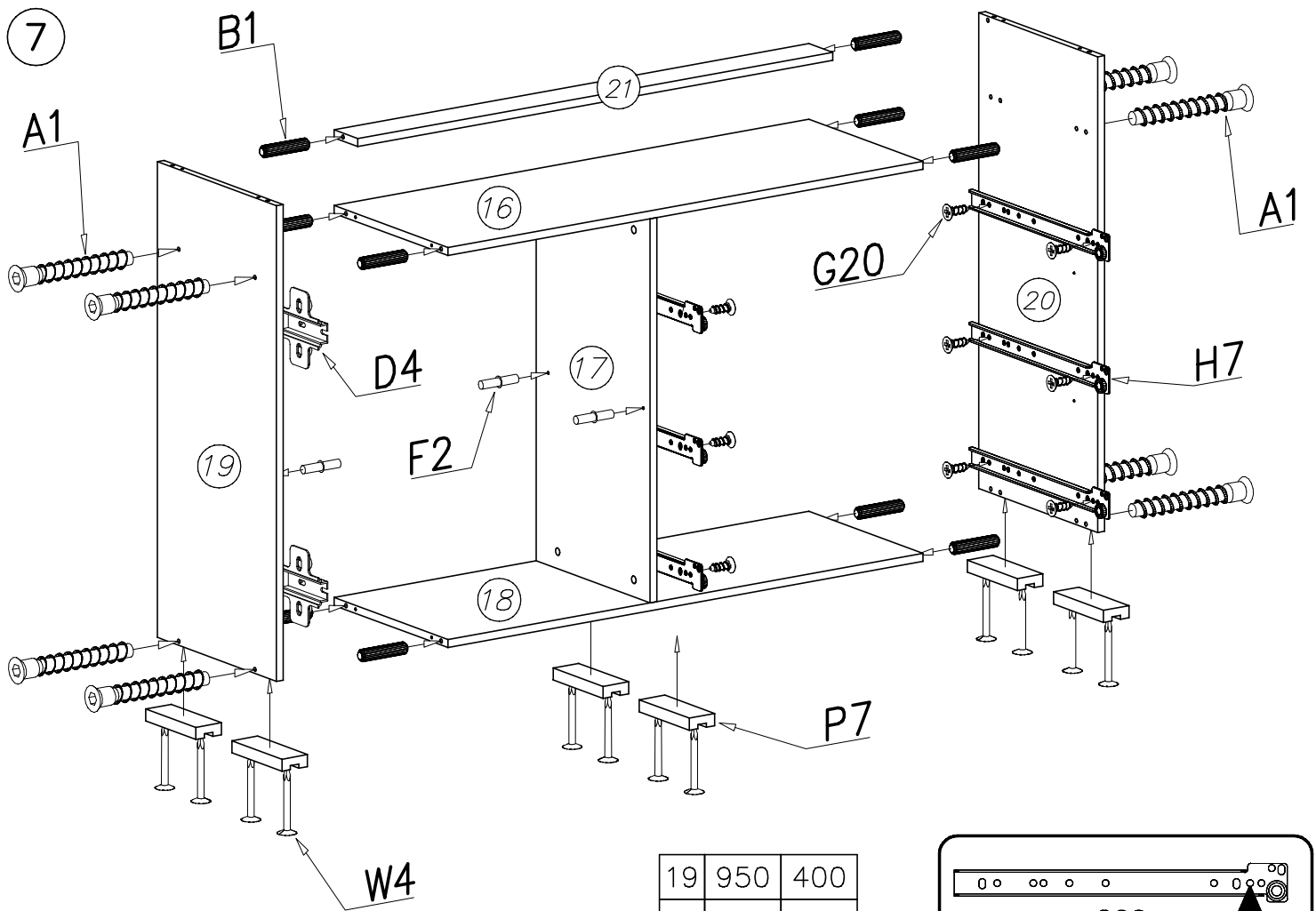


5

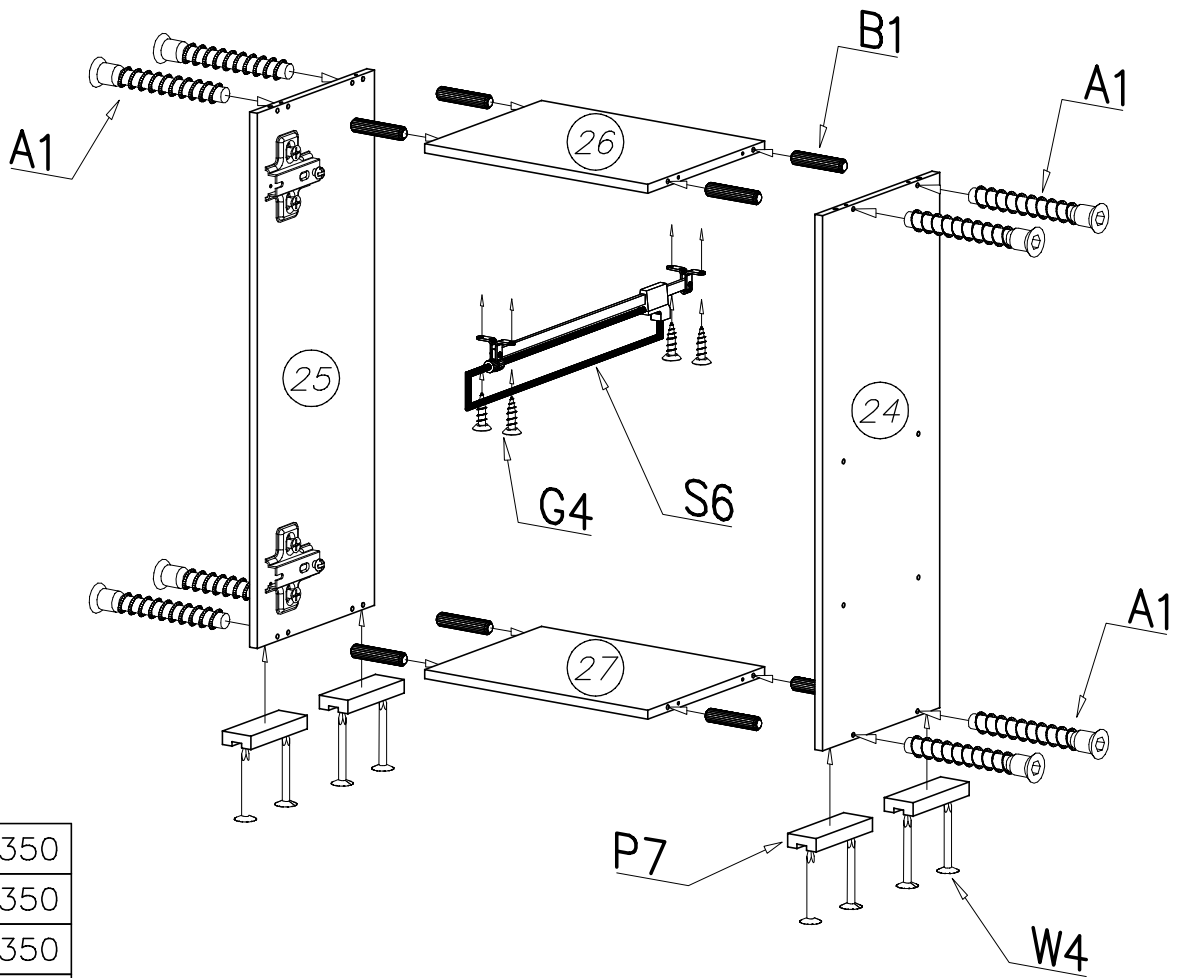


6



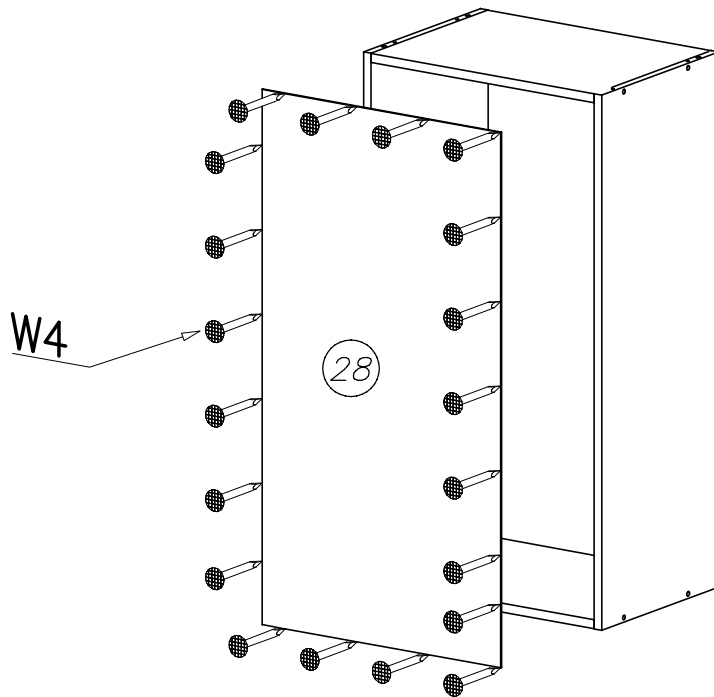


9



24	950	350
25	950	350
26	467	350
27	467	350

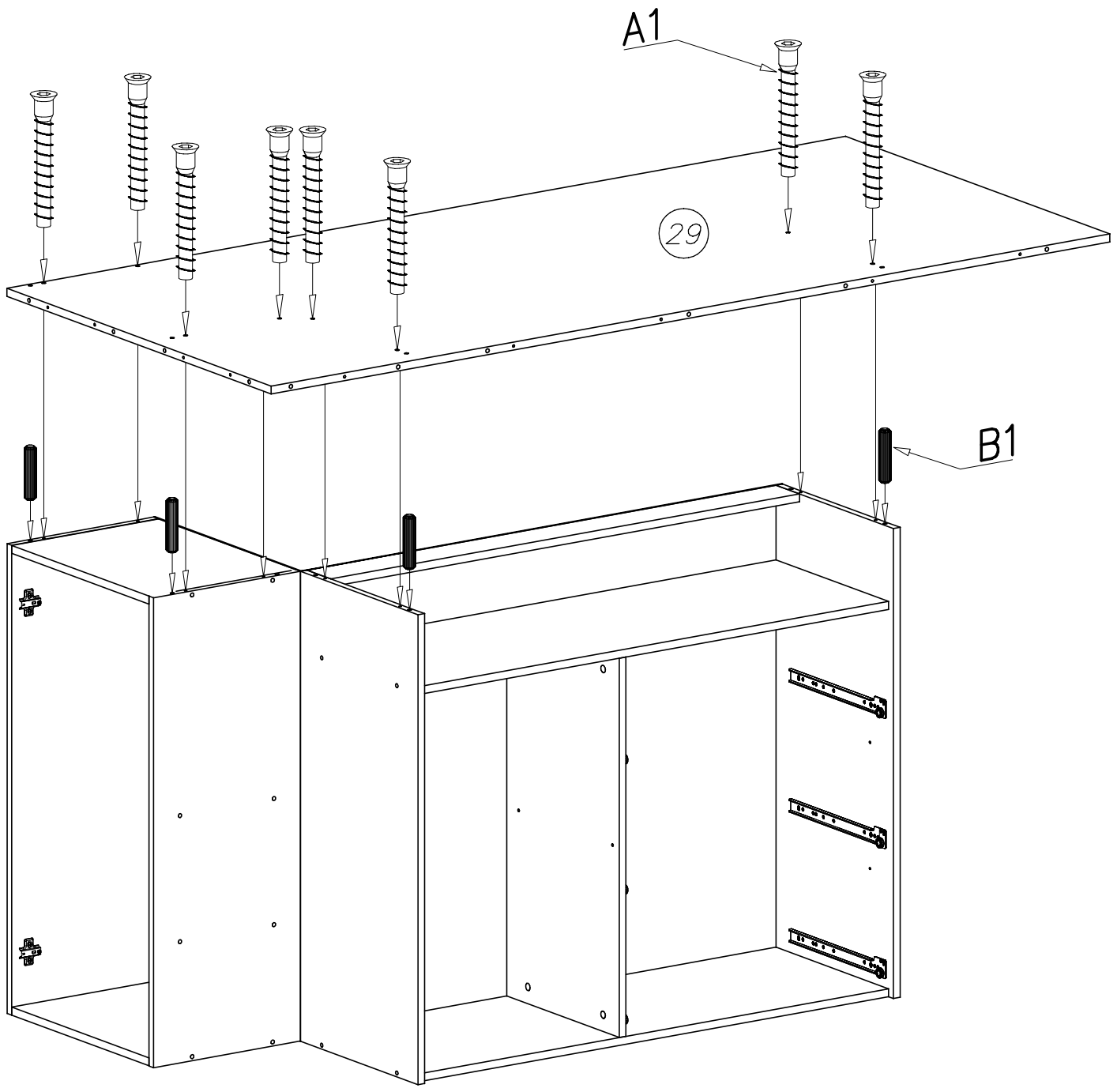
10



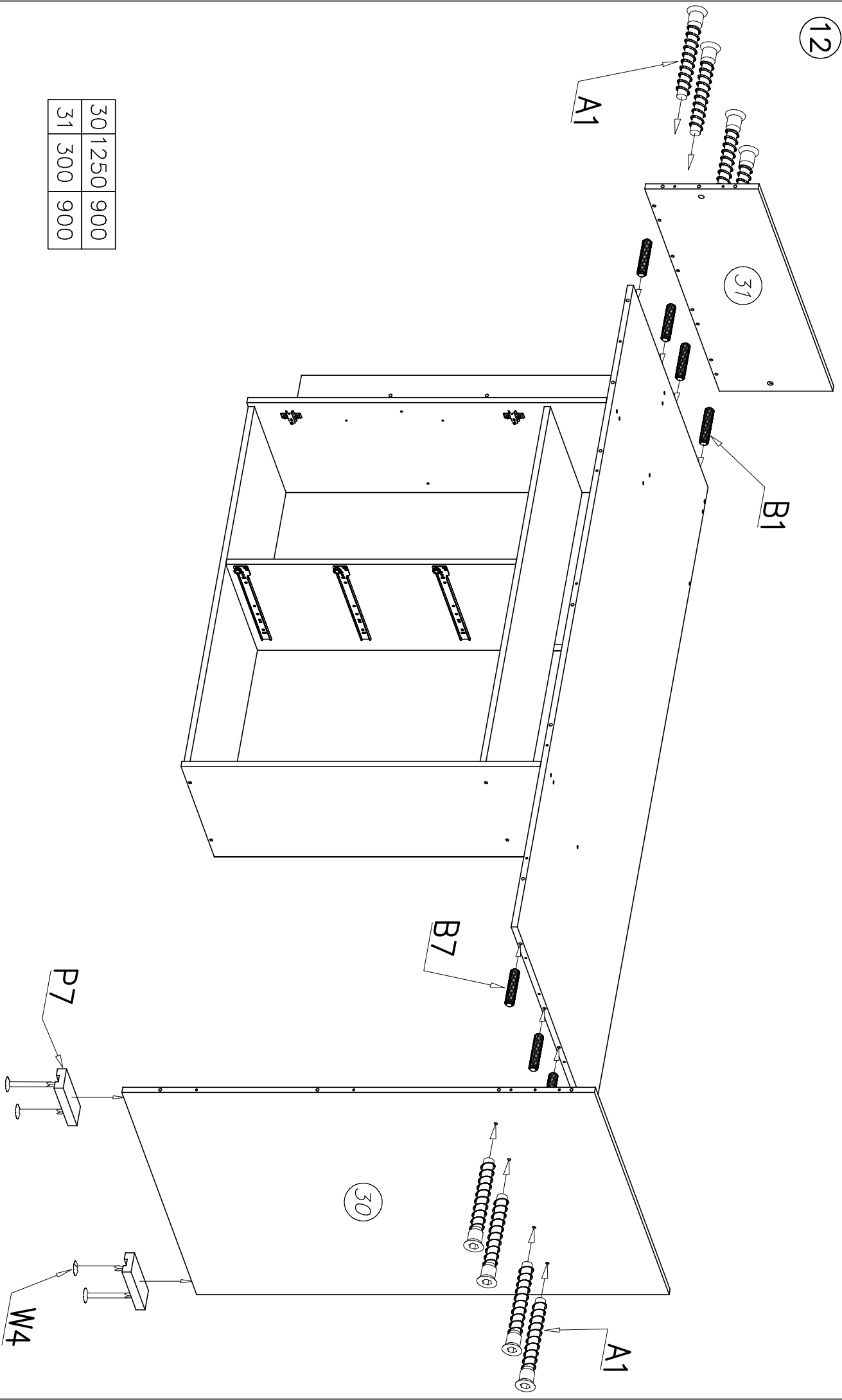
28	950	496
----	-----	-----

11

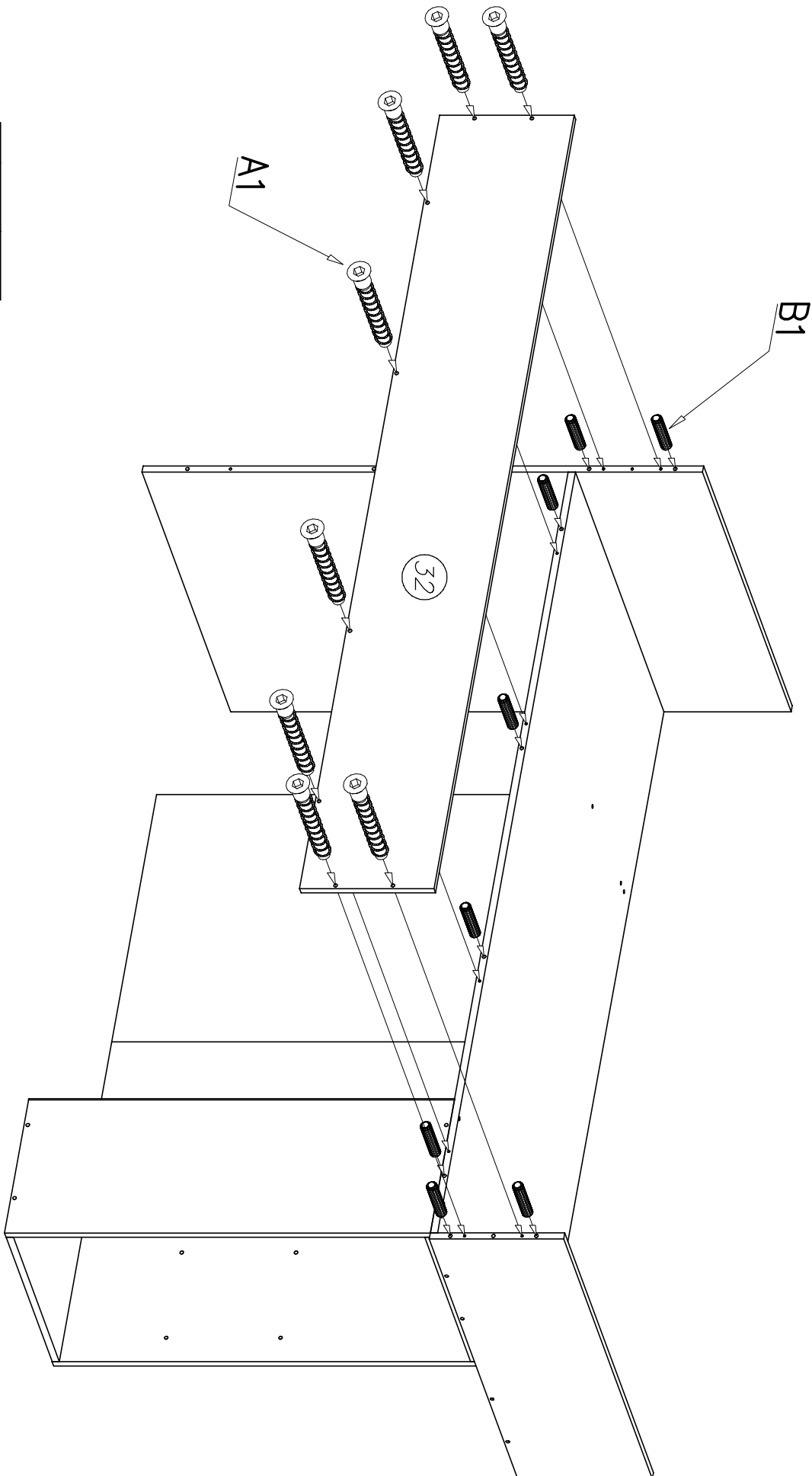
29	2000	900
----	------	-----



12

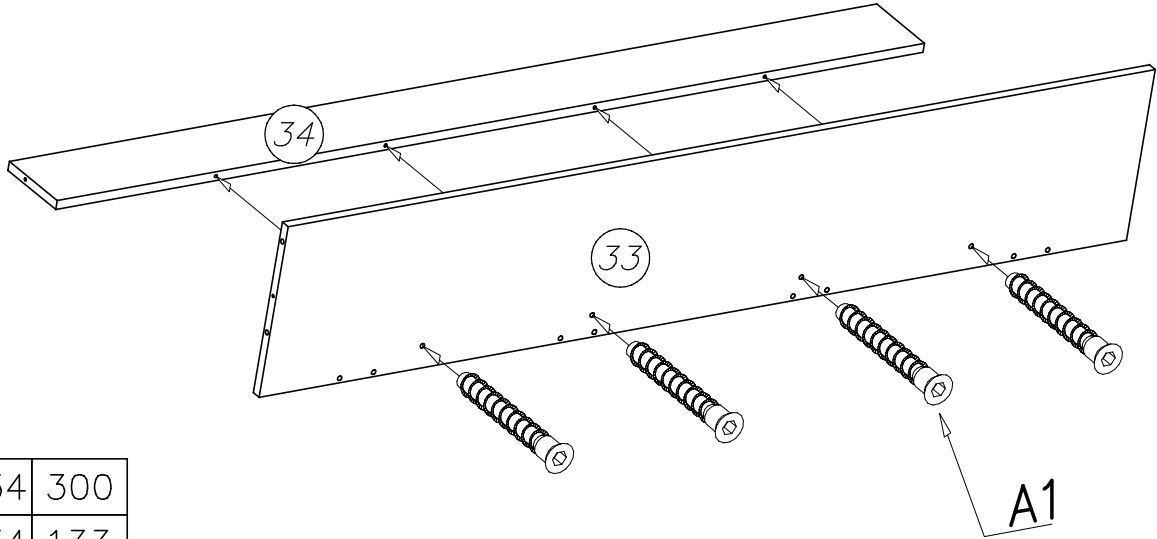


30	1250	900
31	300	900



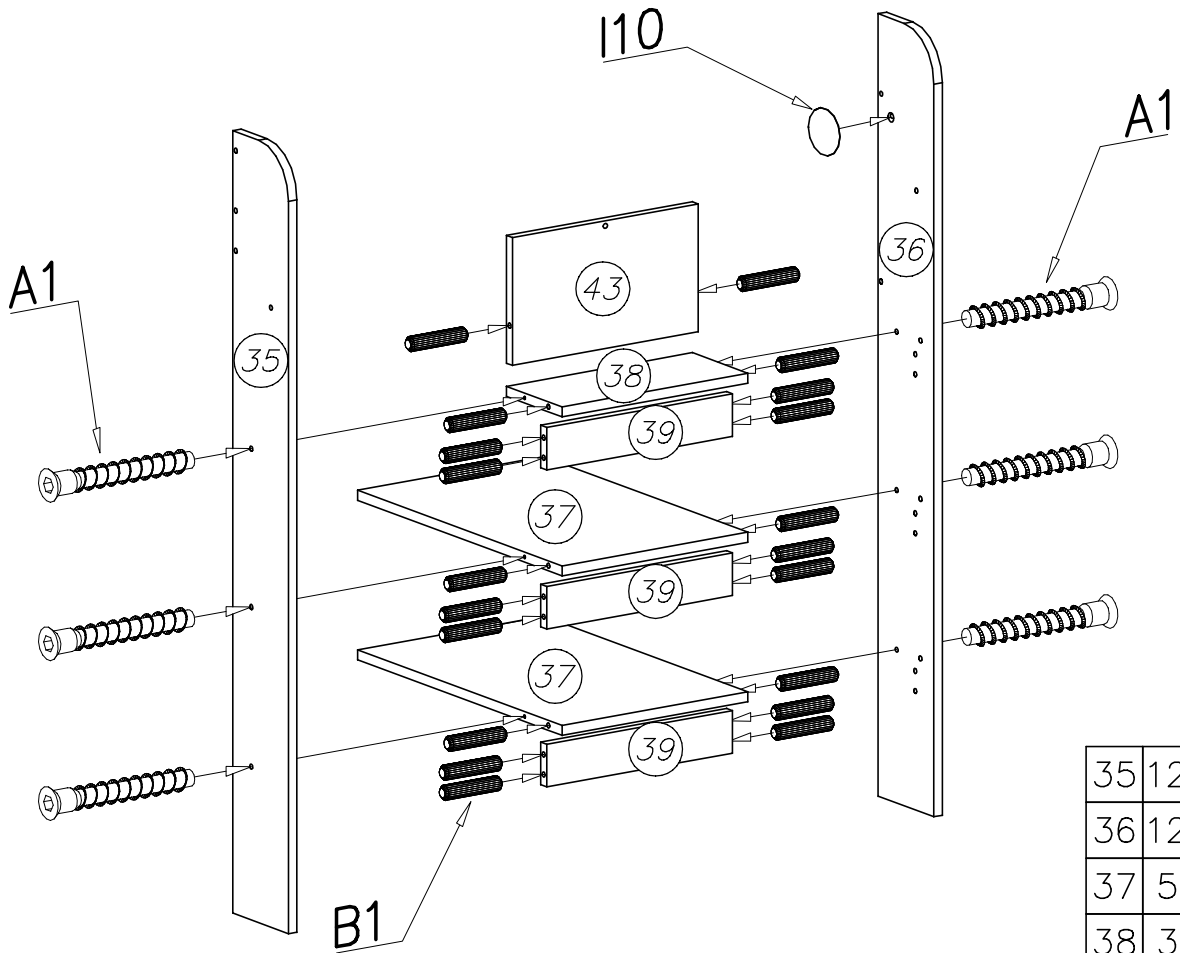
32	2033	300
----	------	-----

14

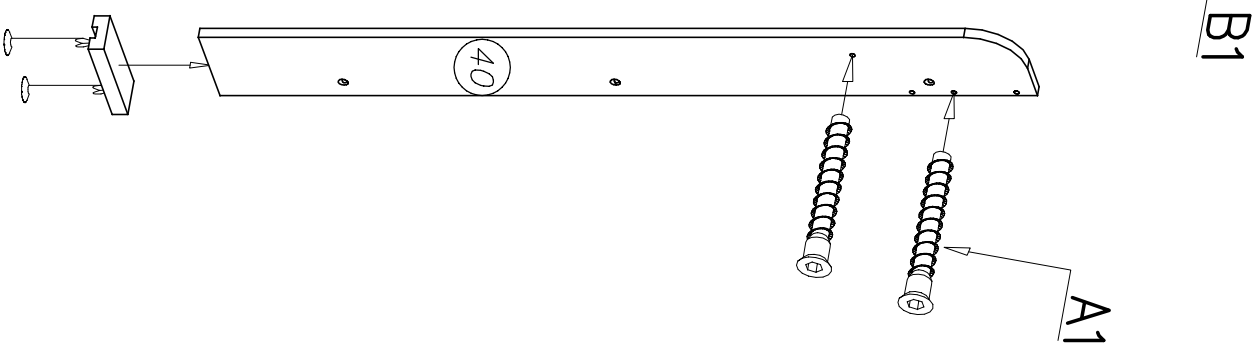
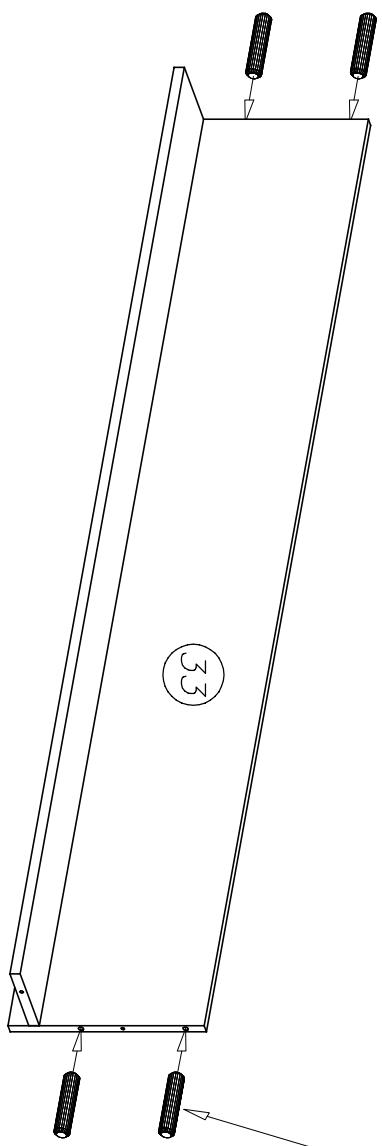
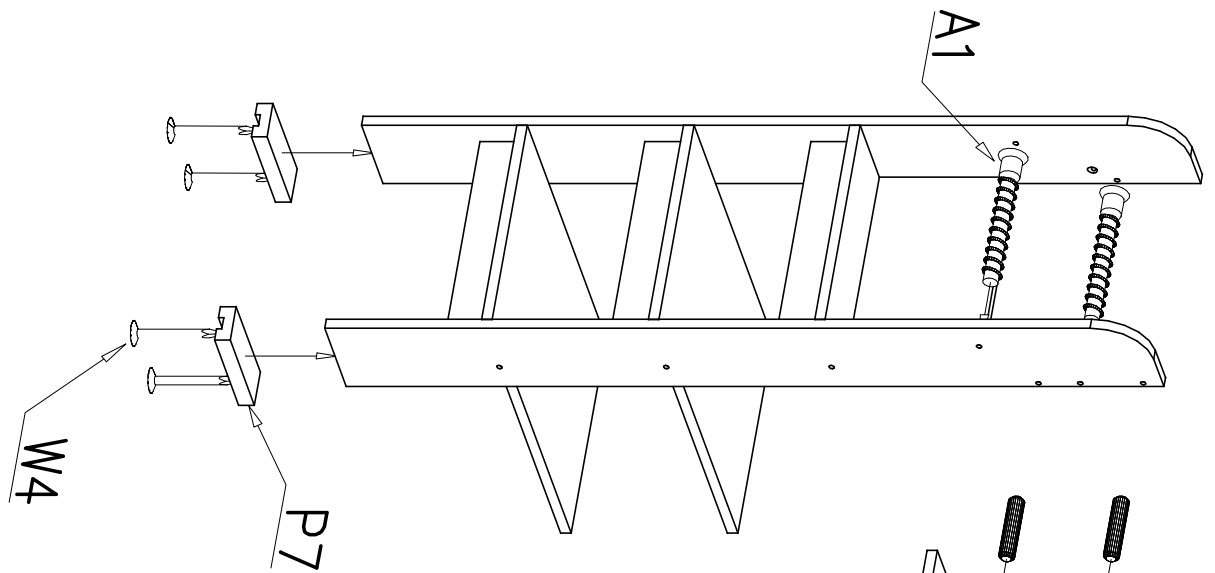


33	1634	300
34	1634	133

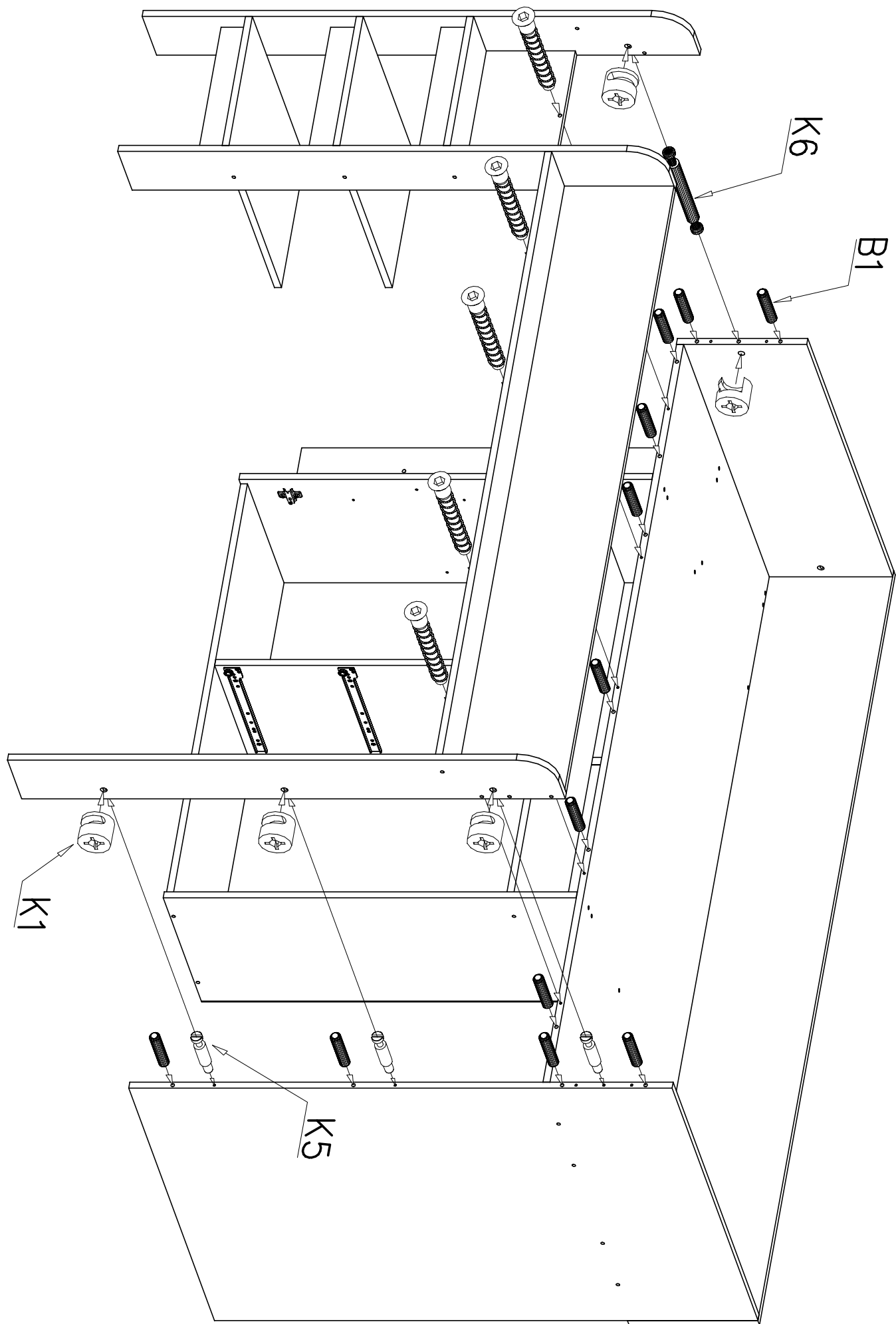
15



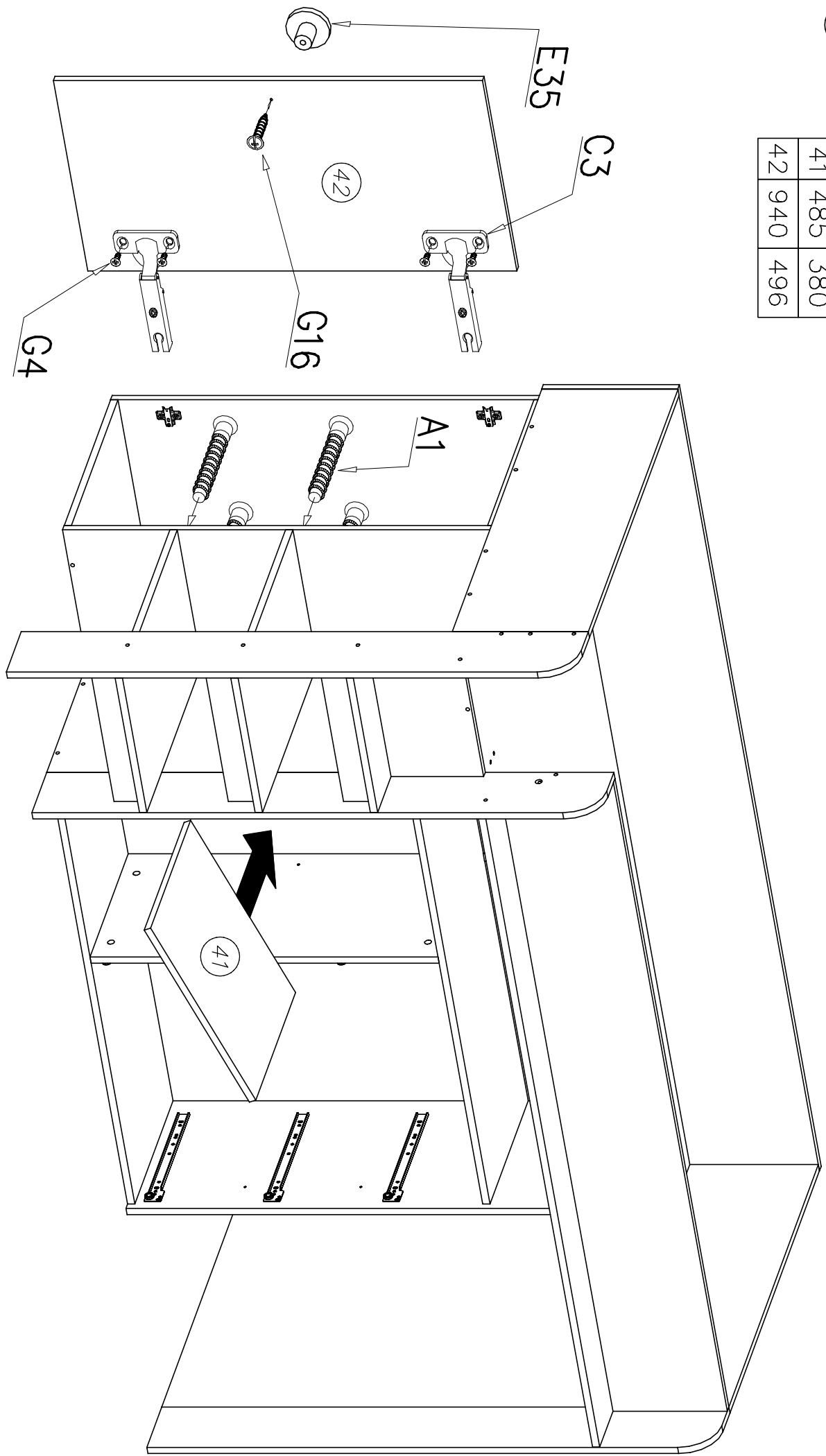
35	1250	150
36	1250	150
37	550	350
38	350	150
39	350	65
43	350	176

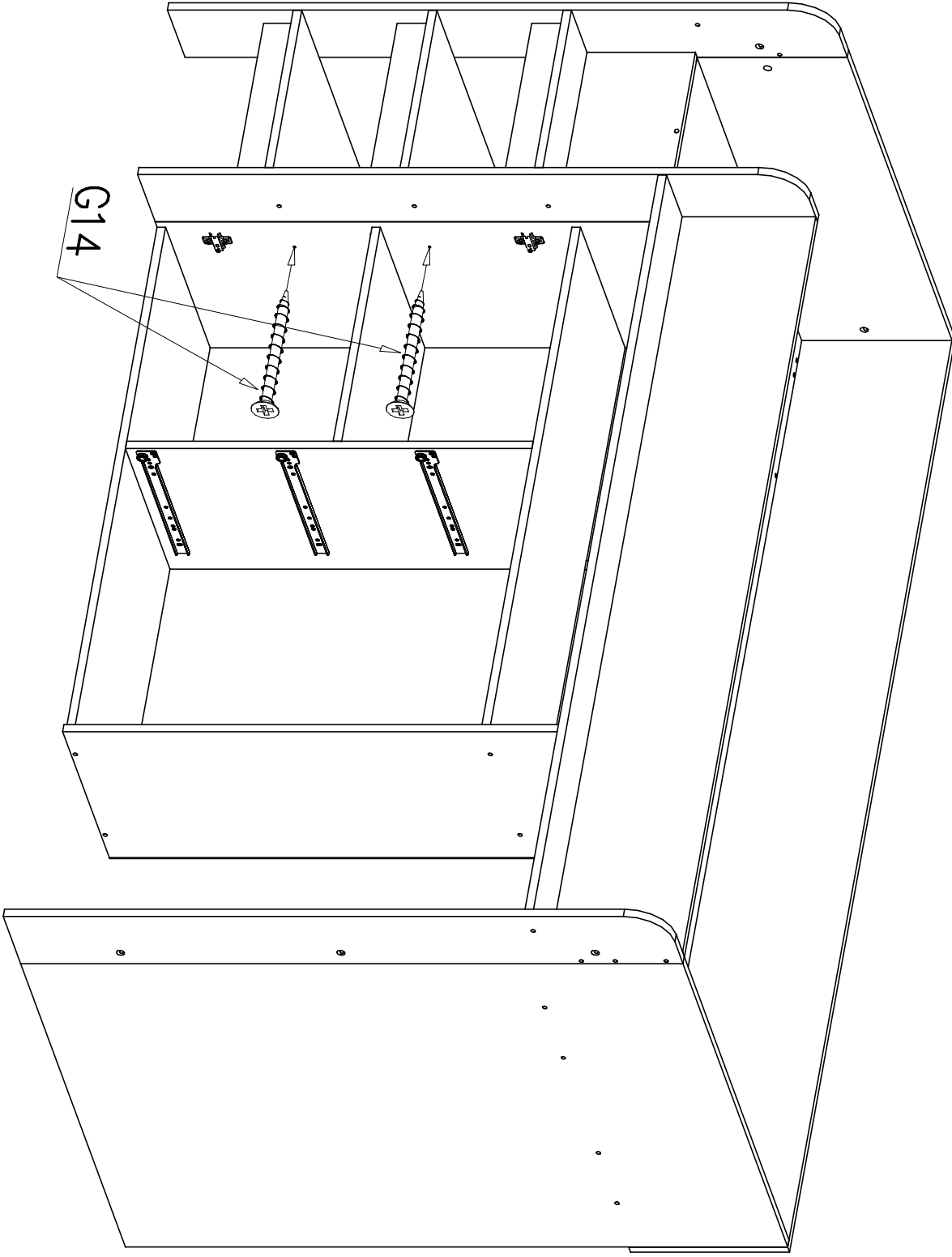


40	1250	150
----	------	-----



41	485	380
42	940	496





44 787 477

