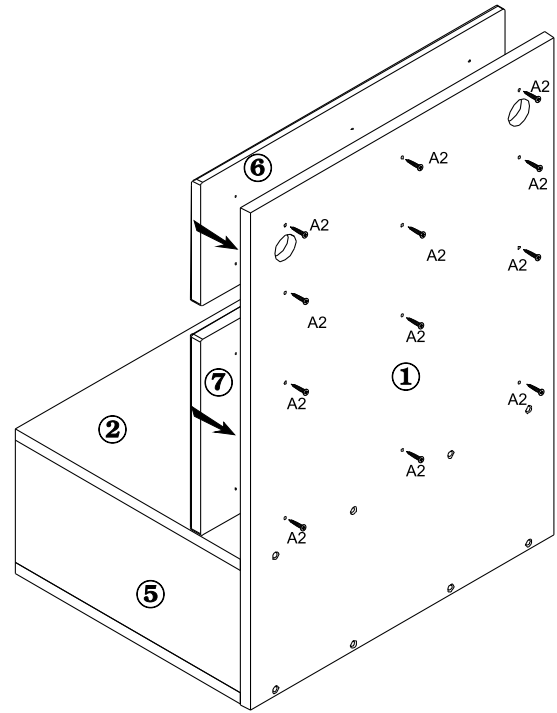
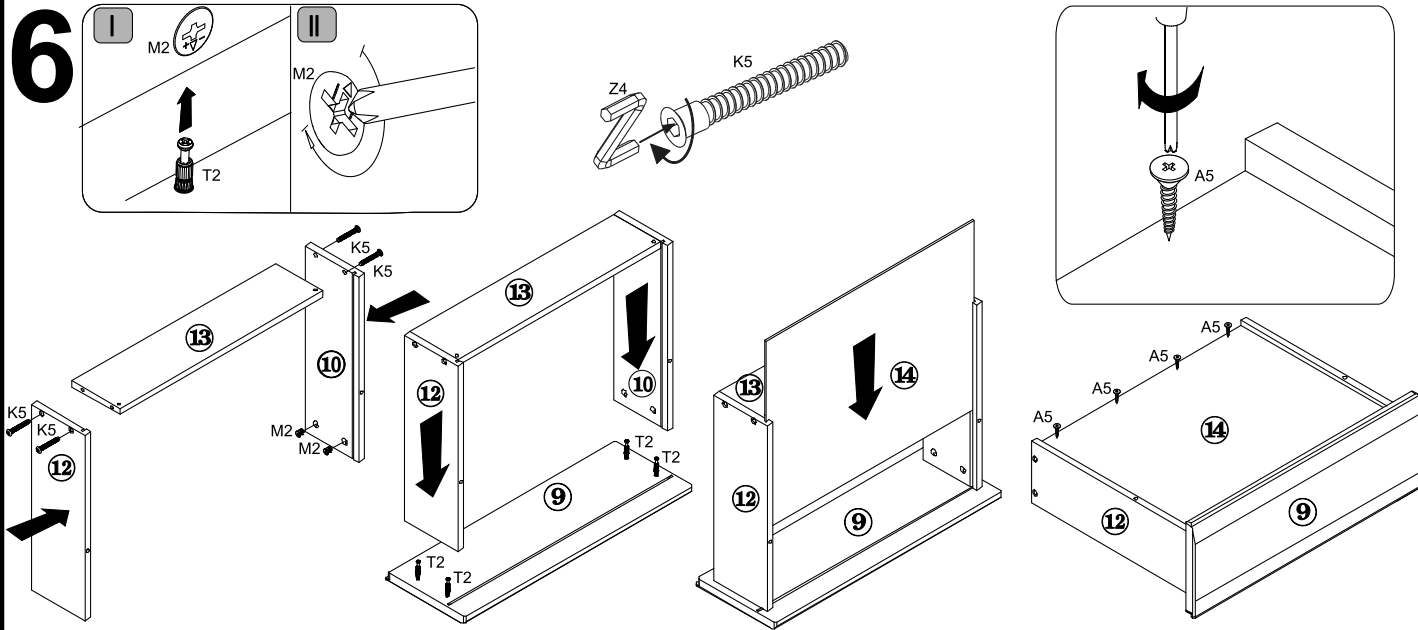


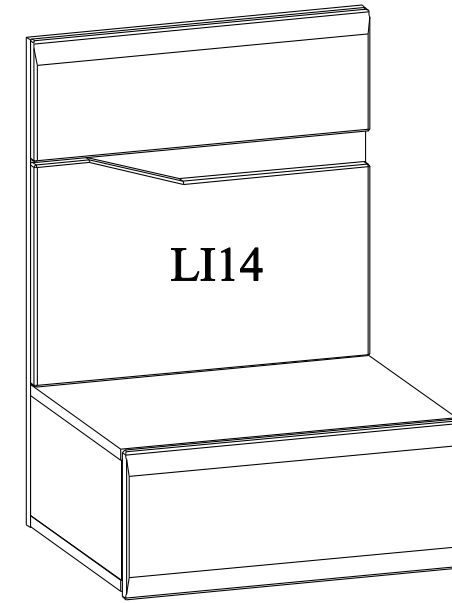
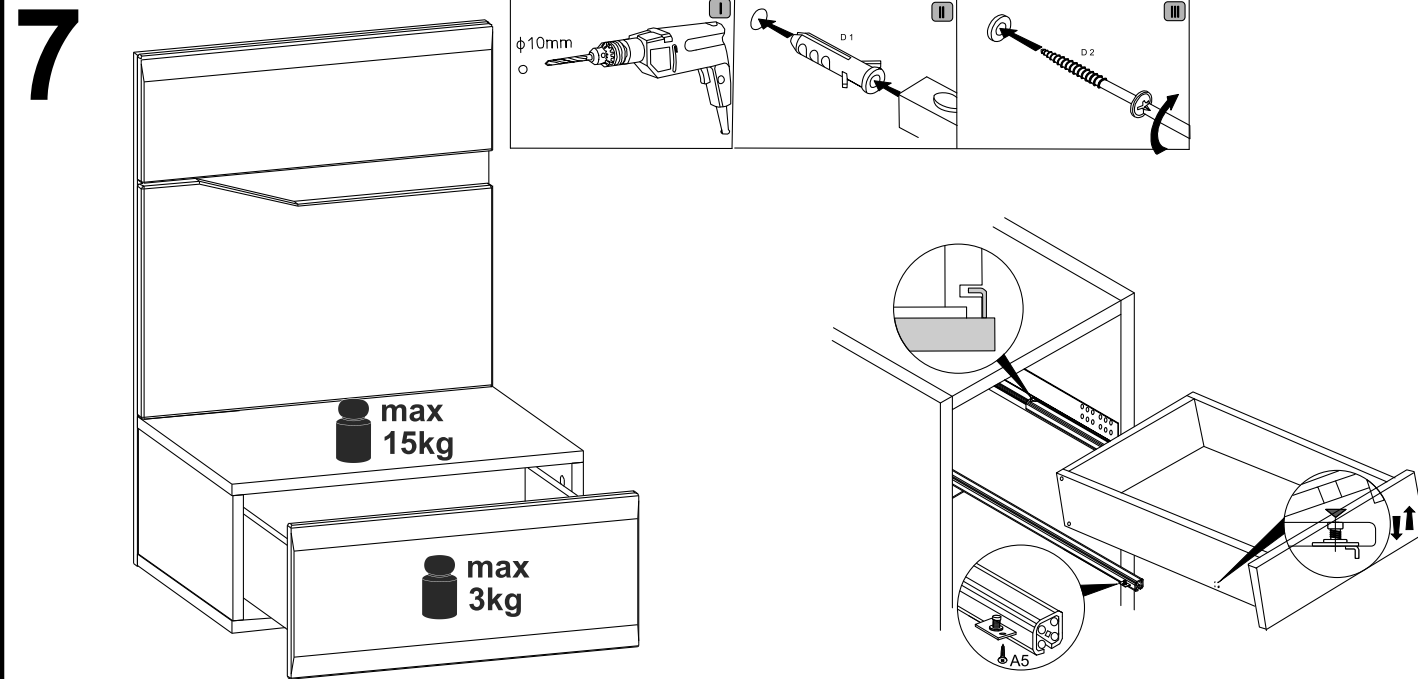
5



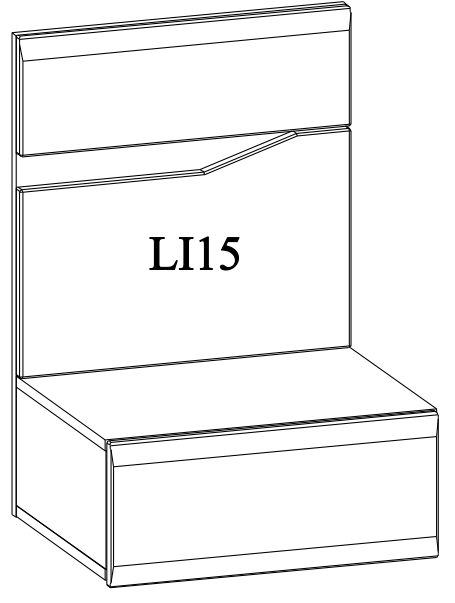
6



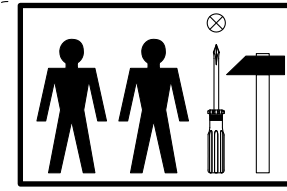
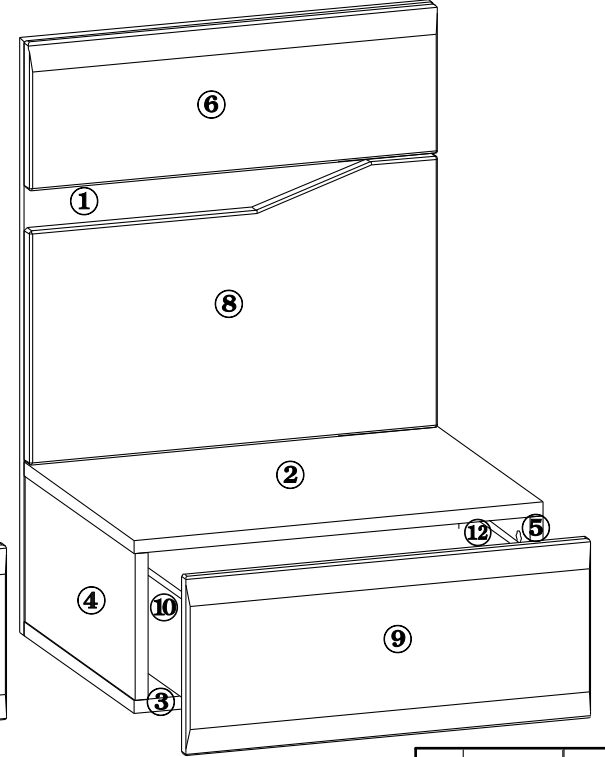
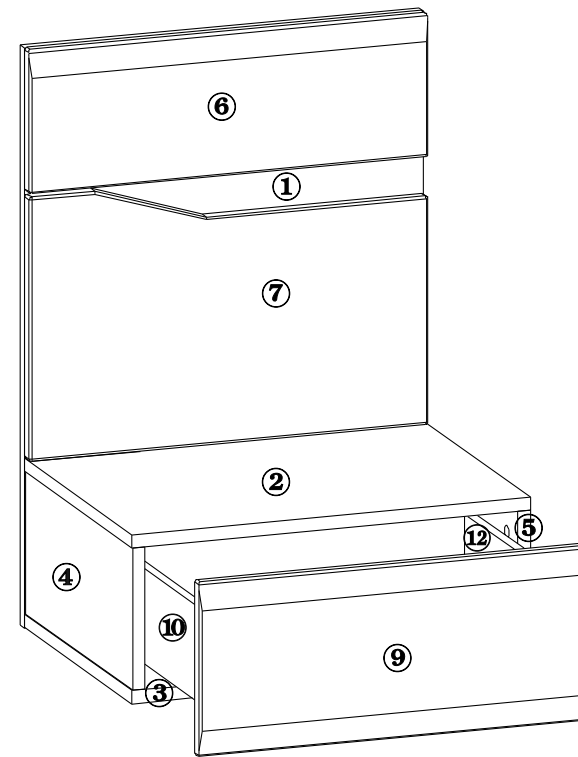
7



500x405x710



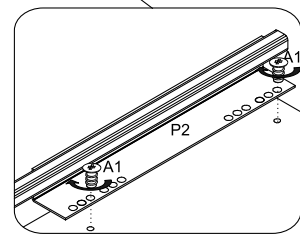
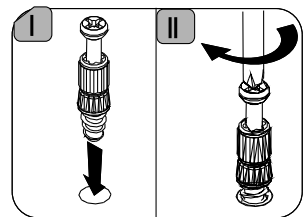
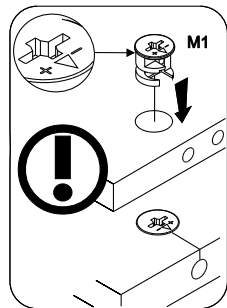
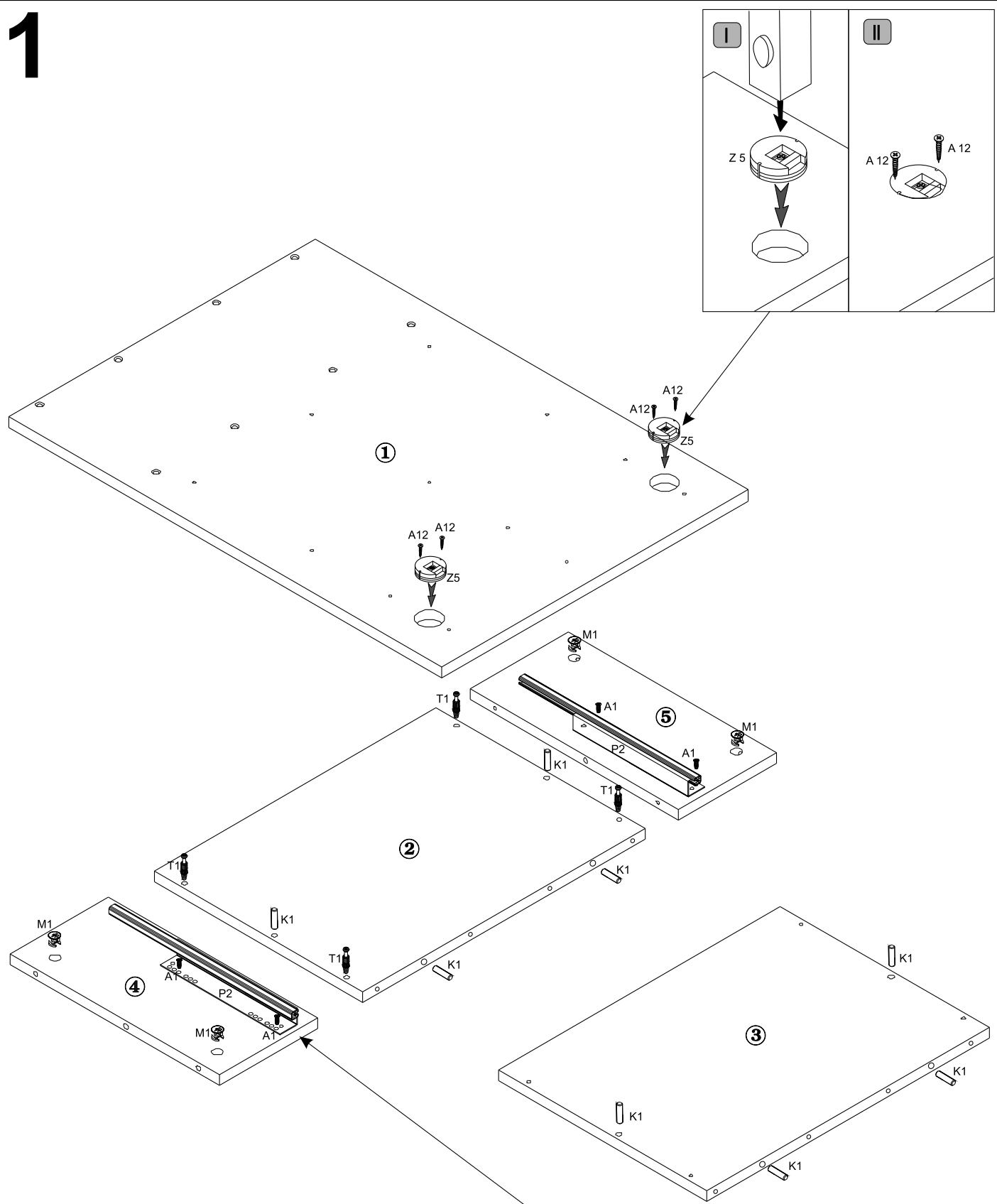
500x405x710



9	495x214		
8	500x322		
7	500x322		
6	500x175		
5	174x370		
4	174x370	14	356x438
3	500x370	13	427x104
2	500x370	12	350x117
1	500x707	10	350x117

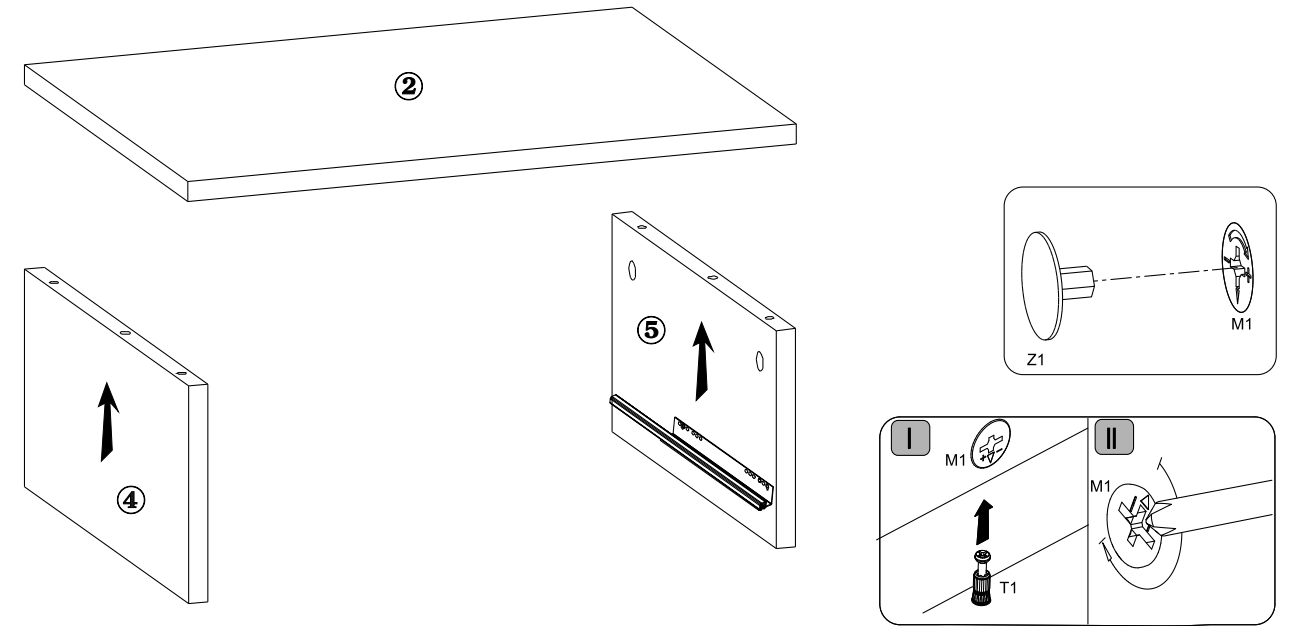
4x	Z1	12x	A2	4x	T2	4x	M2	1kpI	P2	4x	M1	4x	T1	4x	A12	1x	Z4
2x	5x60	D2	2x	D1	6x	A5	4x	A1	8x	K1	16x	K5	2x	Z5			

1

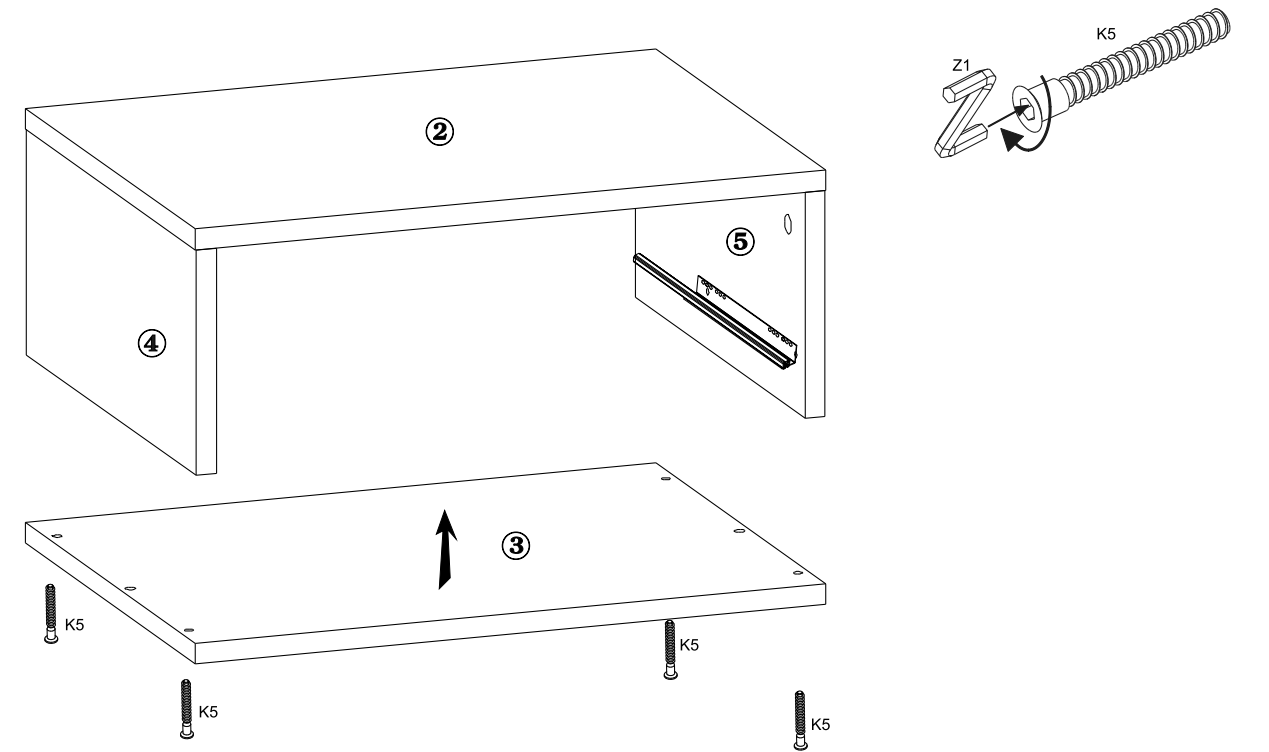


2/4

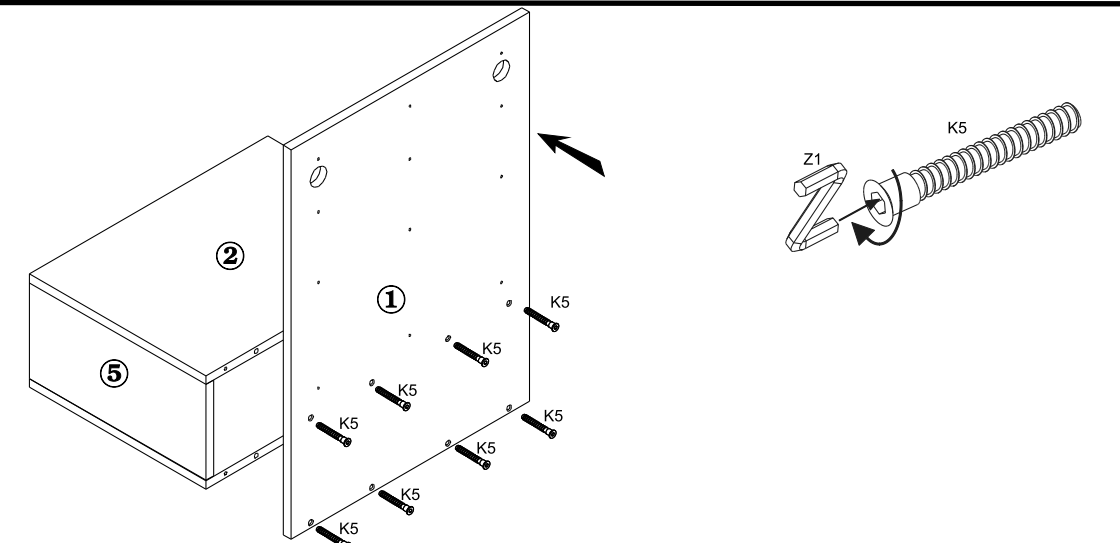
2



3



4



3/4