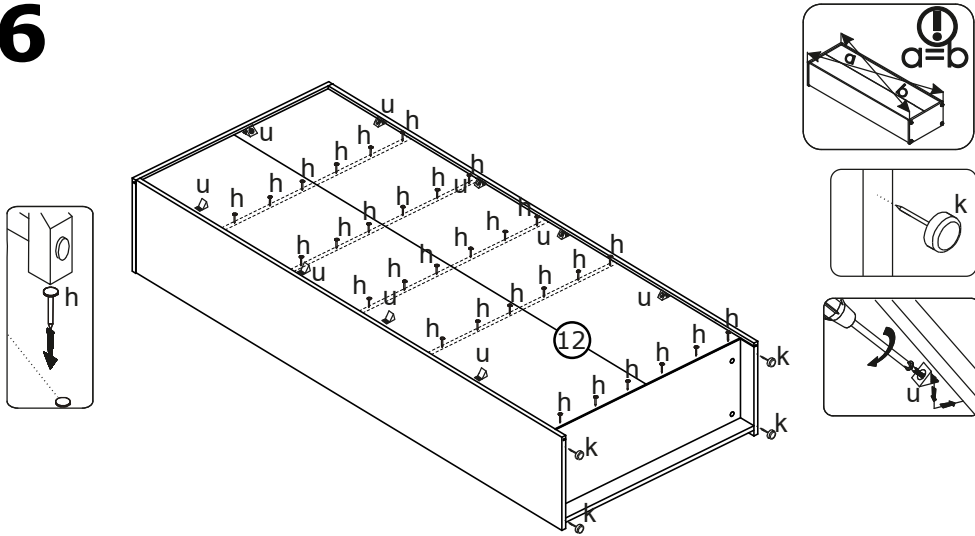
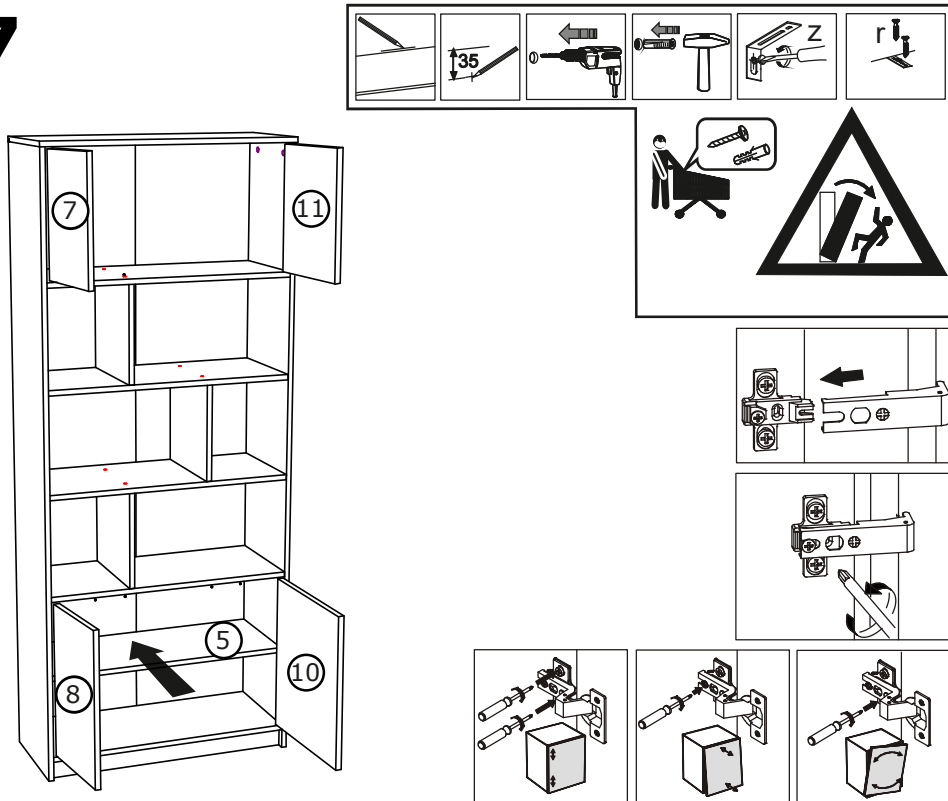


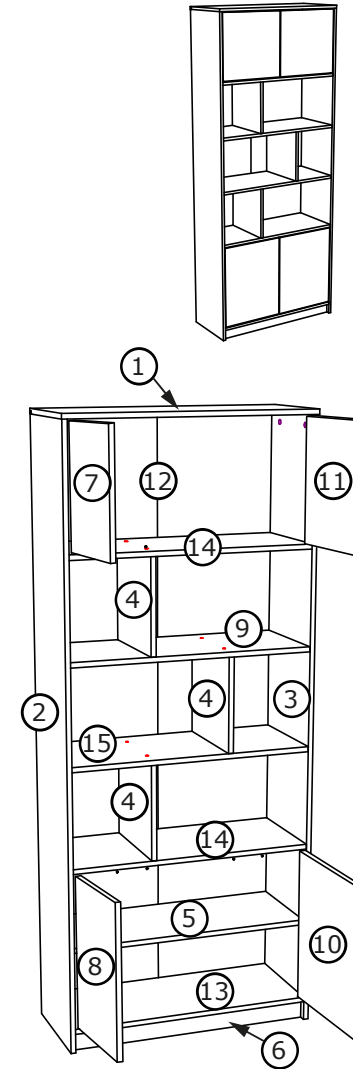
6



7



- (D)** Montageanleitung
- (GB)** Assembly instructions
- (ES)** Instrucciones de instalación
- (FR)** Instructions de montage
- (CZ)** Montážní návod
- (PL)** Instrukcja montażu
- (HU)** Összeszerelési útmutató
- (SK)** Montážny návod
- (RU)** Инструкции по монтажу
- (IT)** Istruzioni di montaggio
- (RO)** Instructiuni de asamblare
- (TR)** Montaj talimatı
- (NL)** Handleiding voor de montage
- (UA)** Інструкція монтажу



1	800x336
2	1924x335
3	1924x335
4	300x319
5	765x303
6	766x60
7	378x378
8	490x378
9	766x320
10	490x378
11	378x378
12	1870x390
13	766x320
14	766x320
15	766x320

