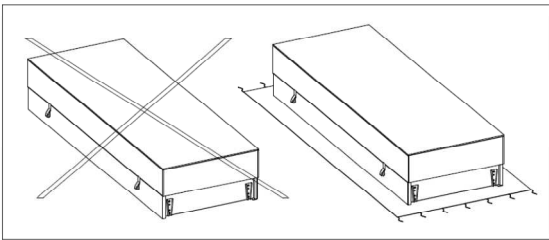
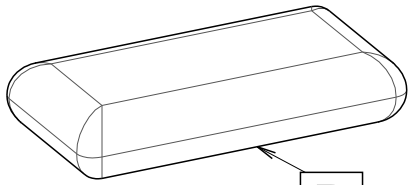


40min

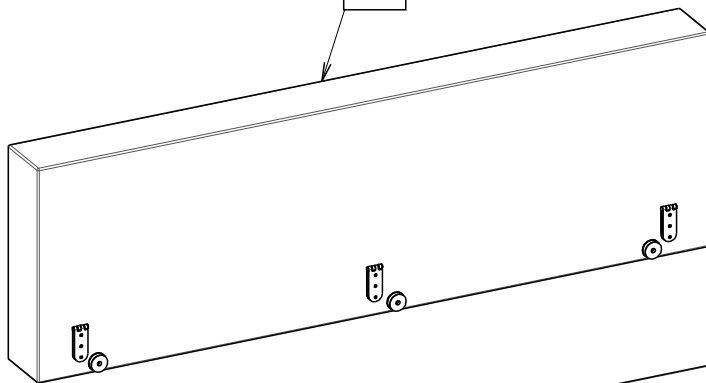


O	1x
K	1x
BL	1x
BR	1x
P	2x

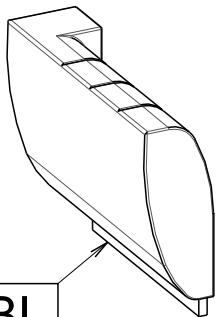
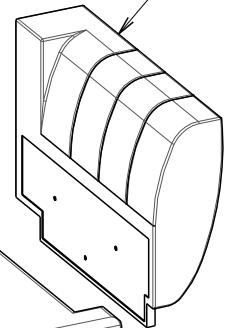


P

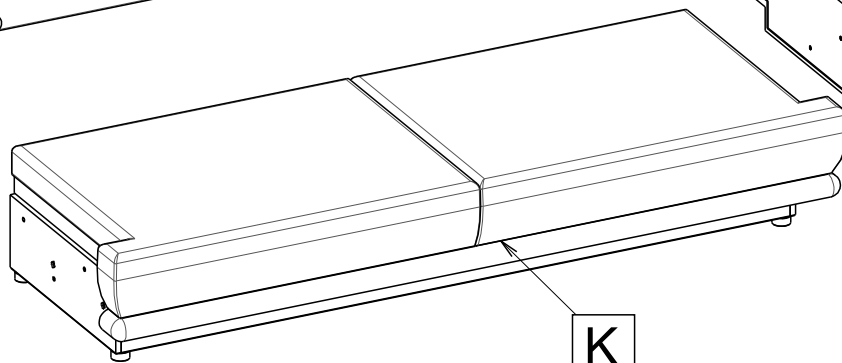
O



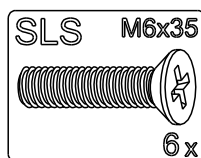
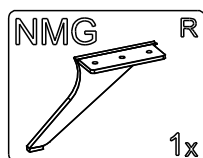
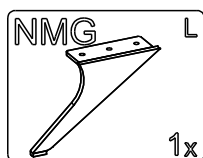
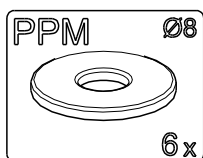
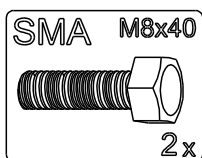
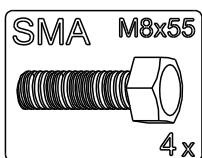
BR



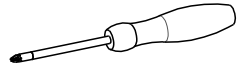
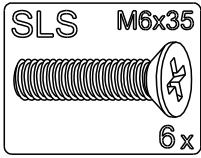
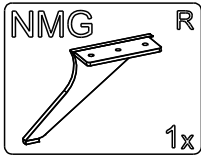
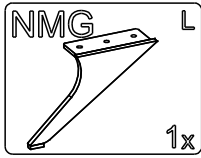
BL



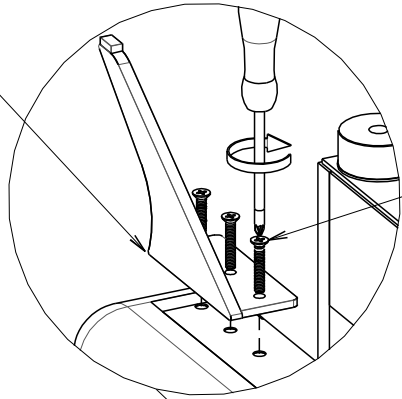
K



1



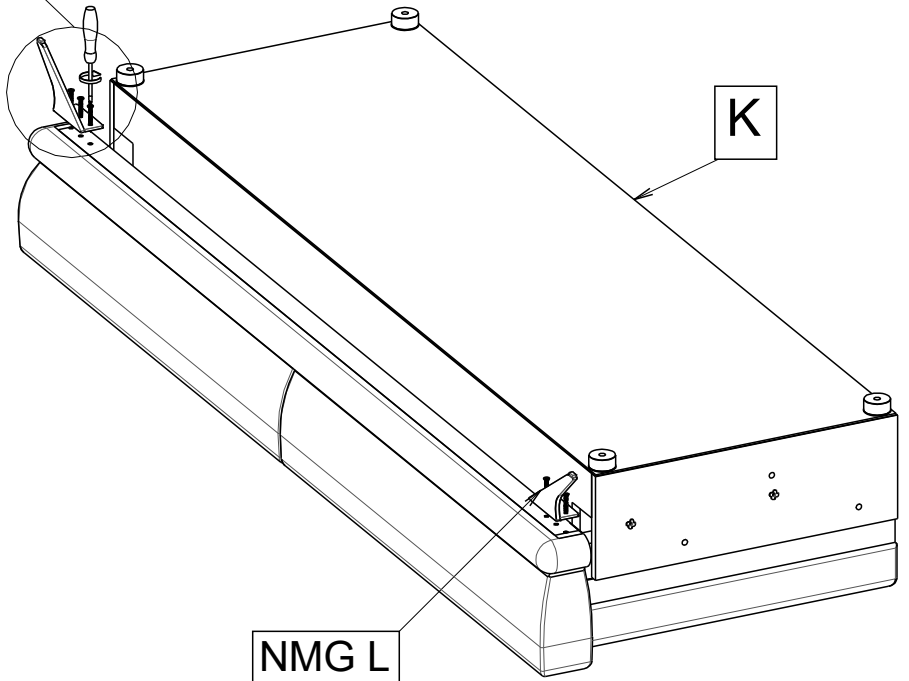
NMG R



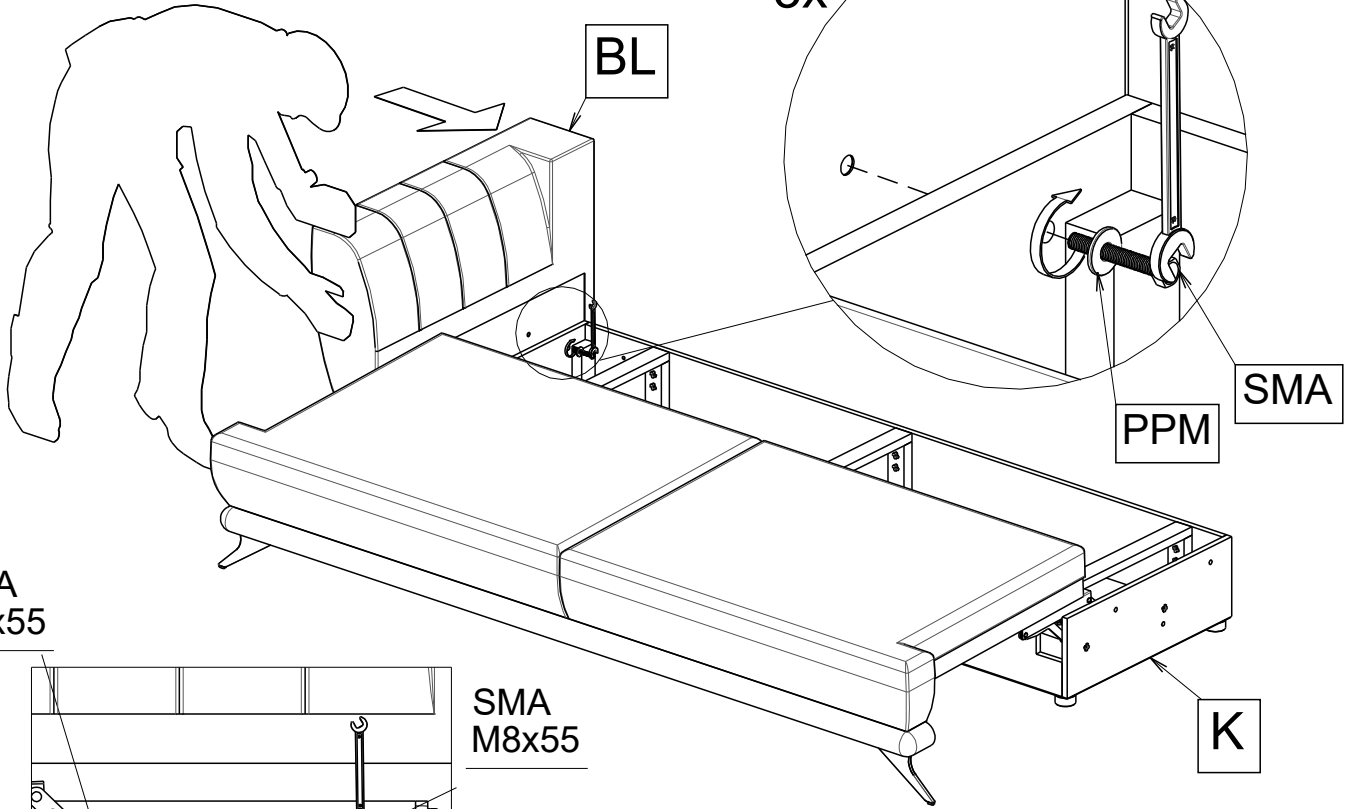
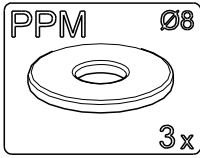
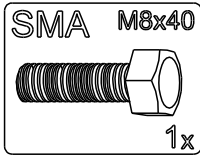
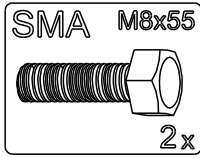
SLS

K

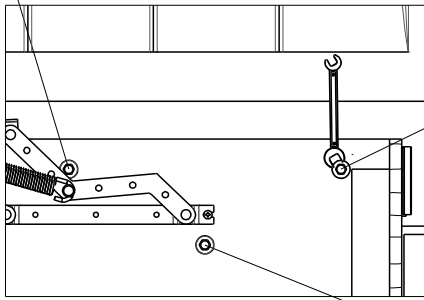
NMG L



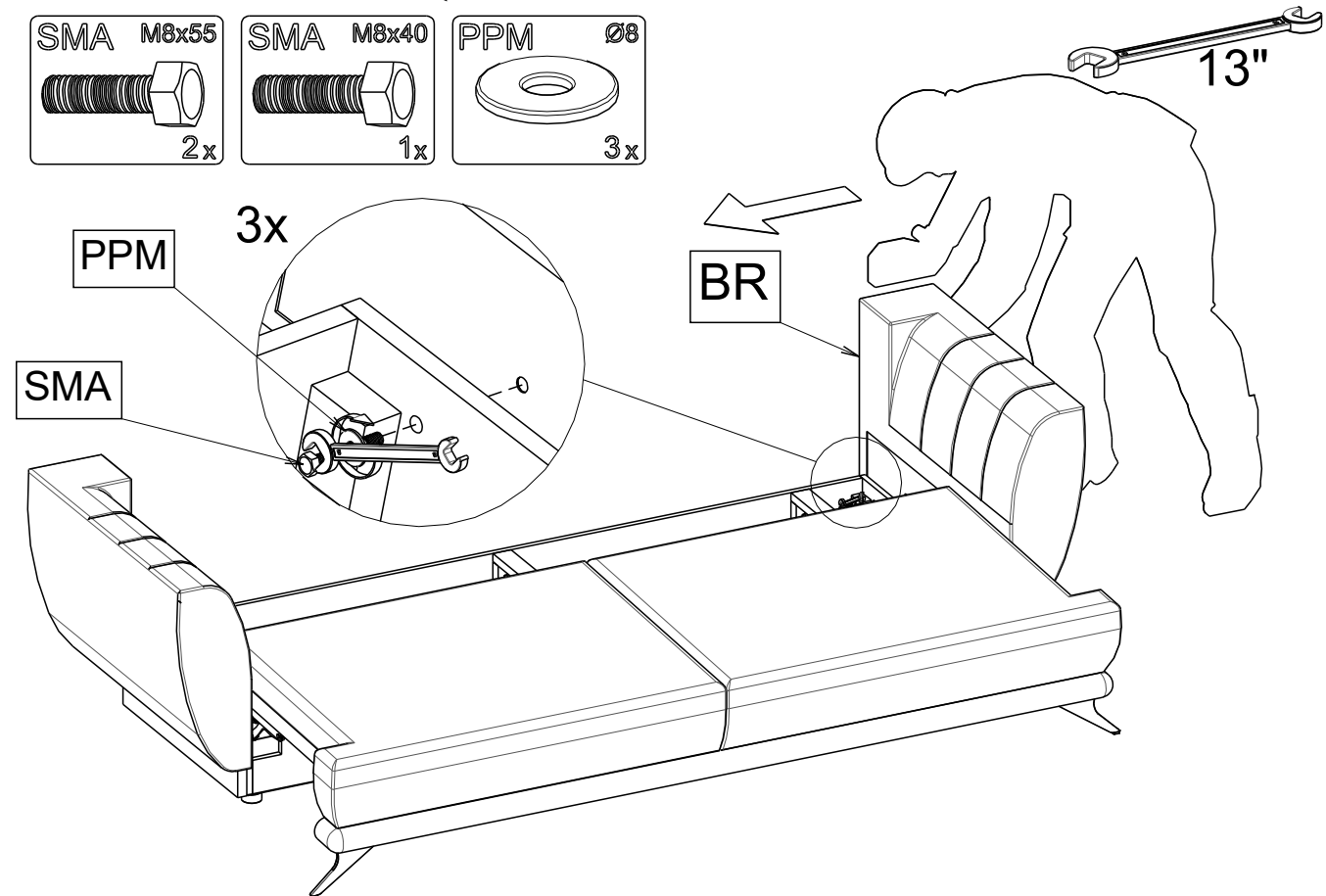
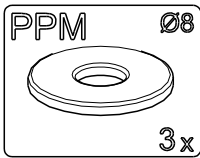
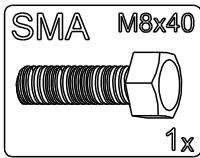
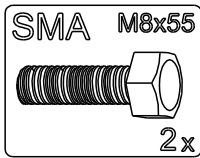
3



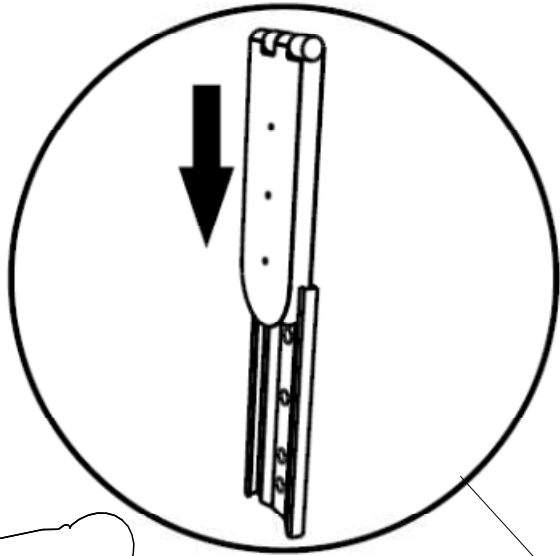
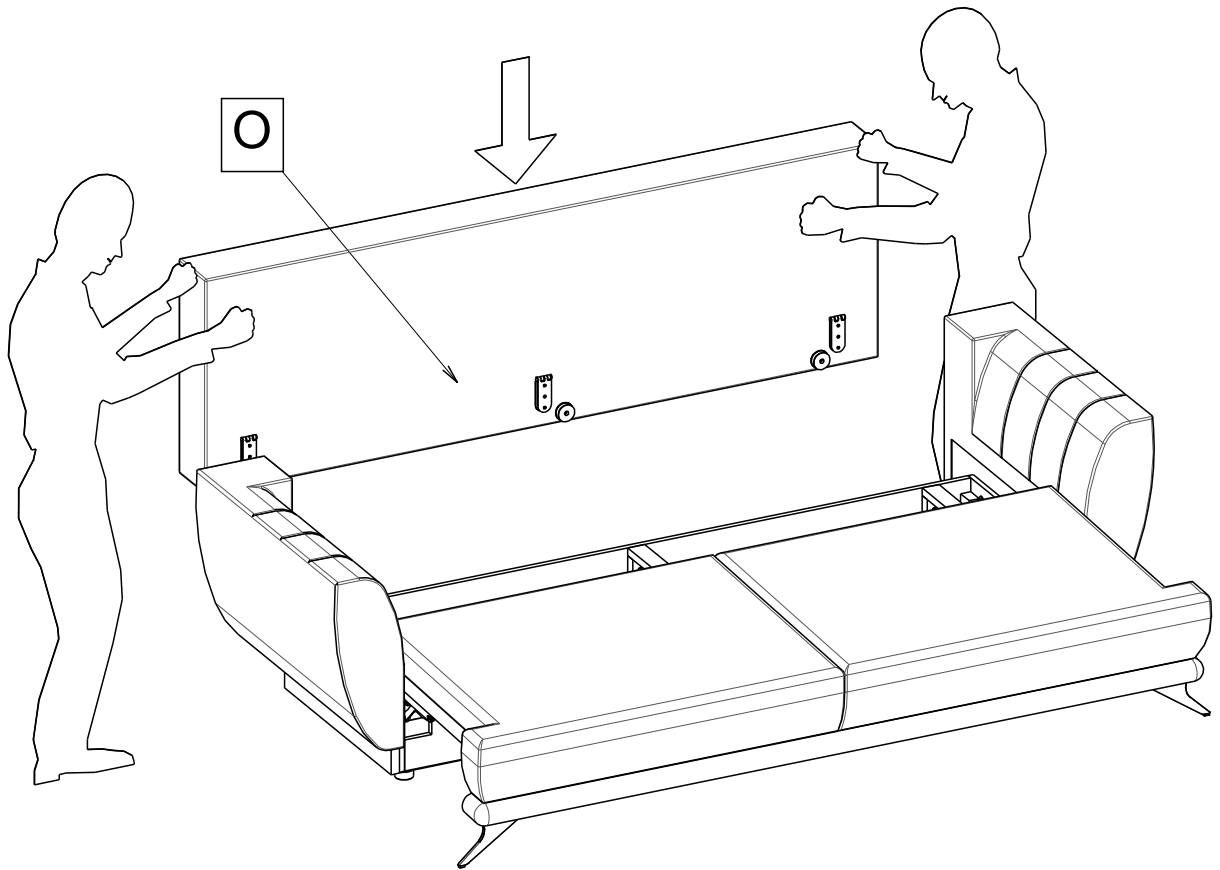
SMA M8x55



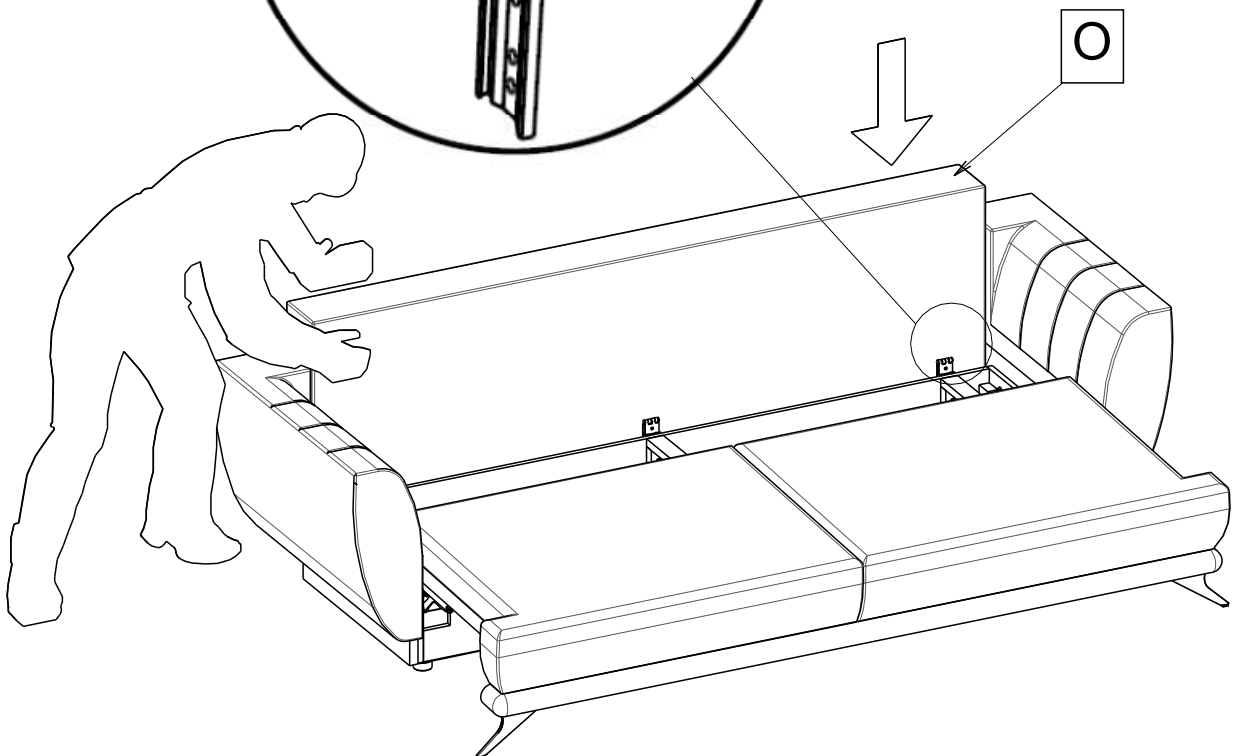
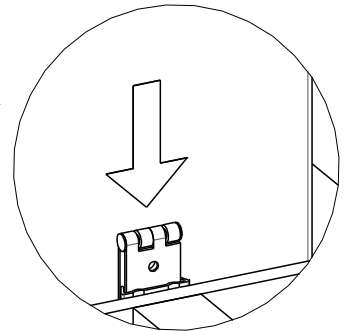
4



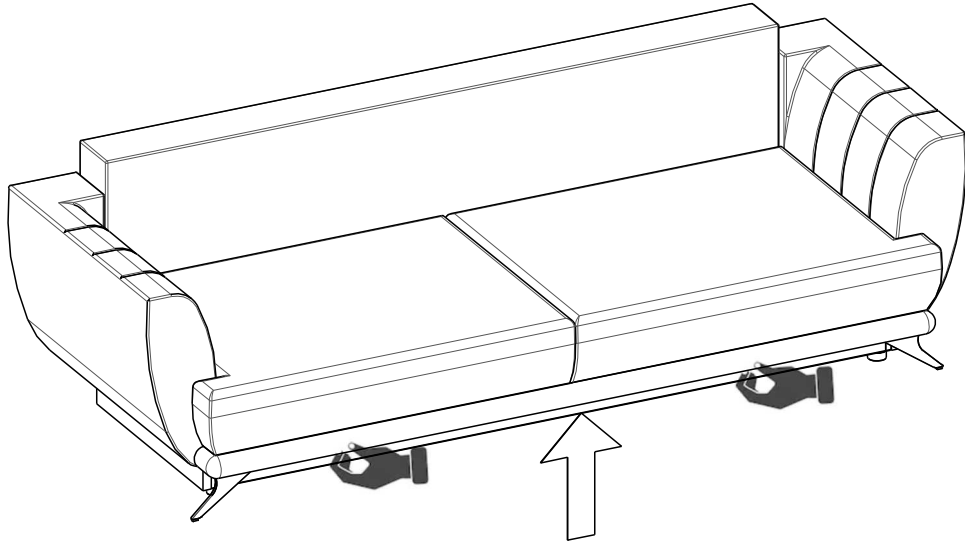
5



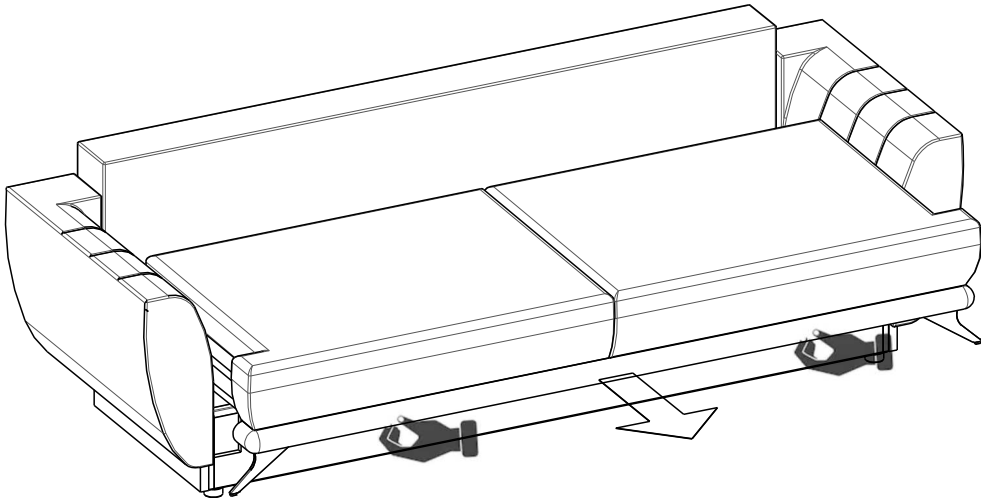
3x



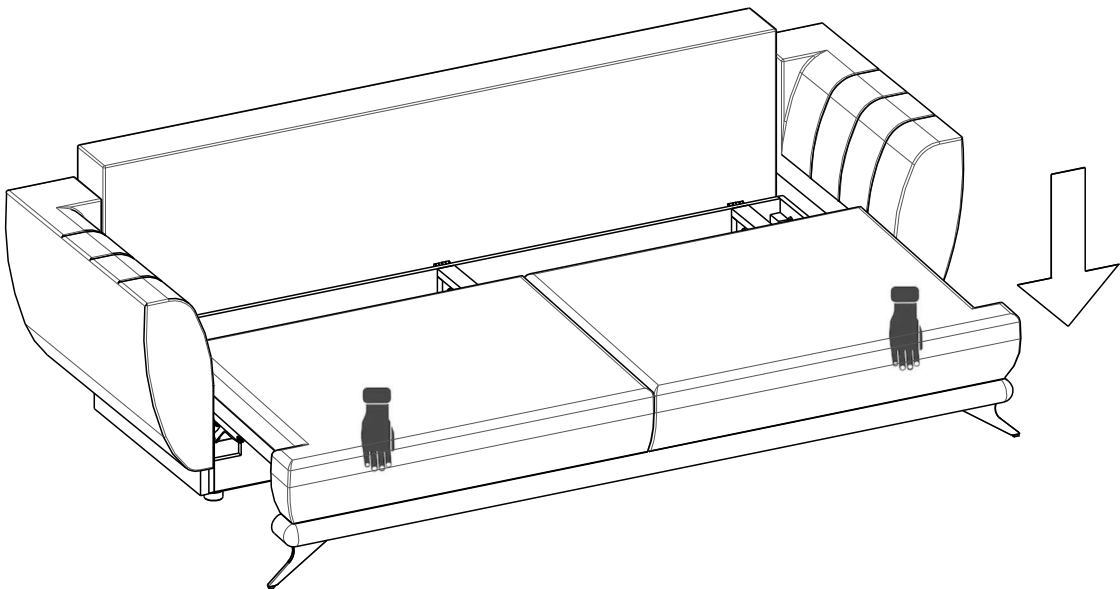
A



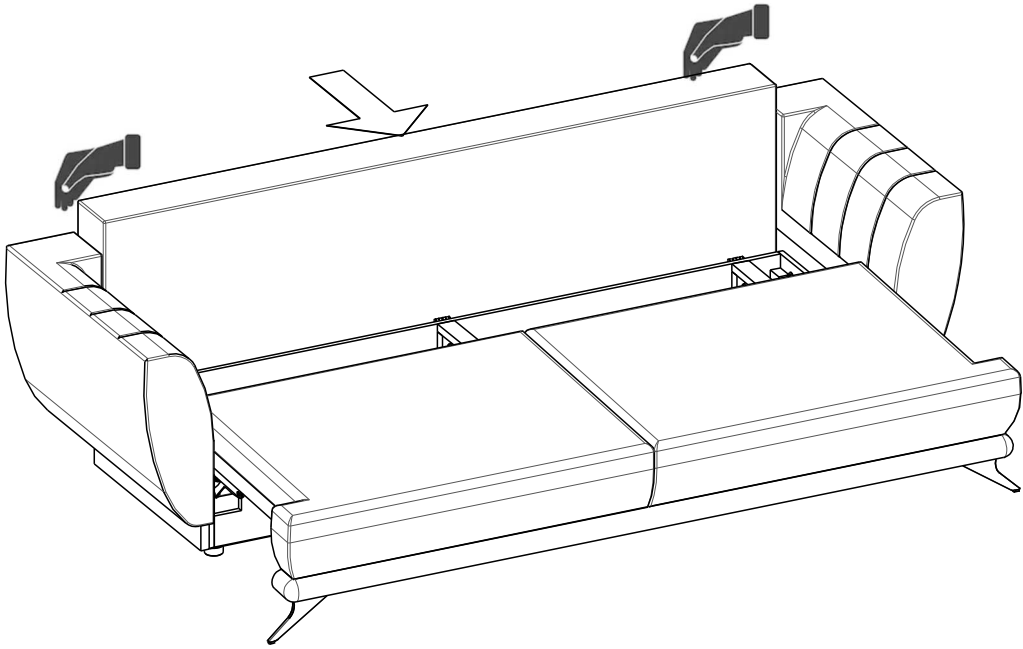
B



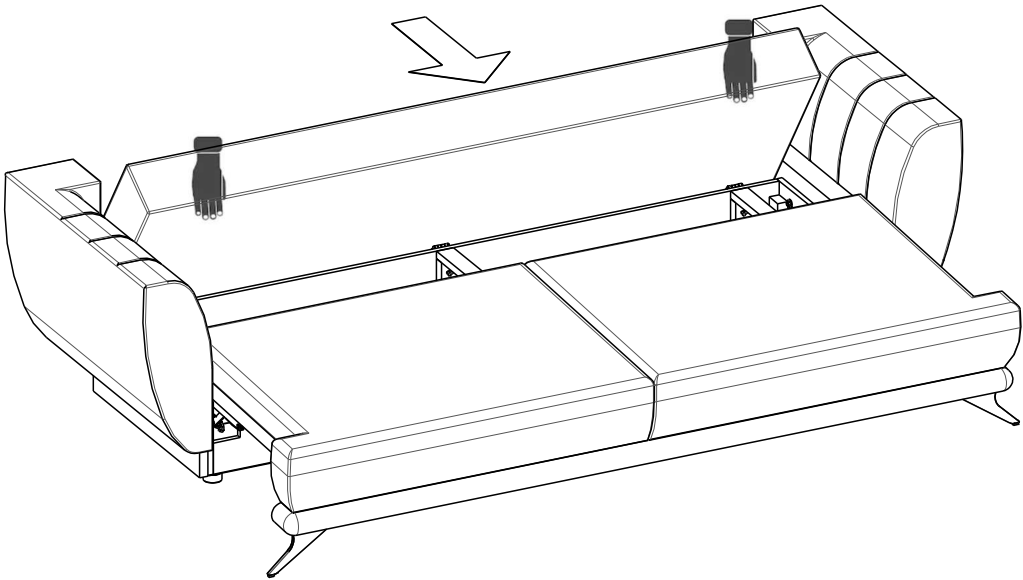
C



D



E



F

