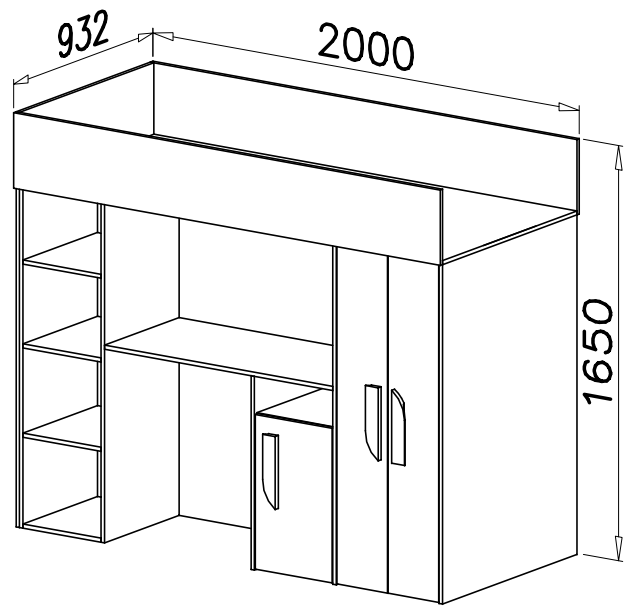
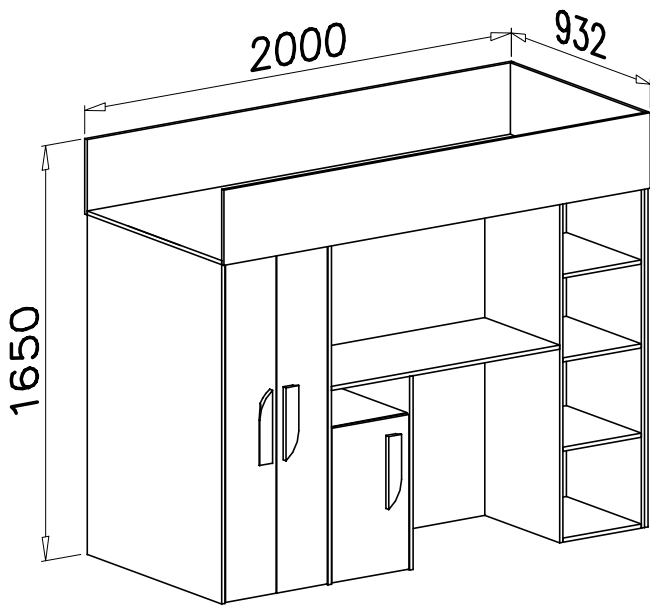
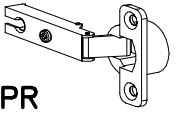

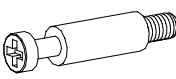
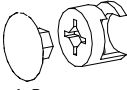
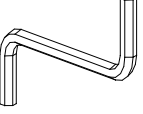
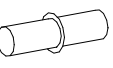
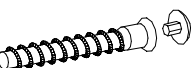
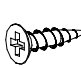

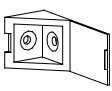
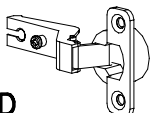
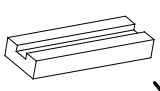

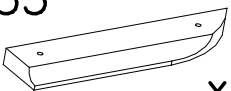

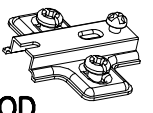
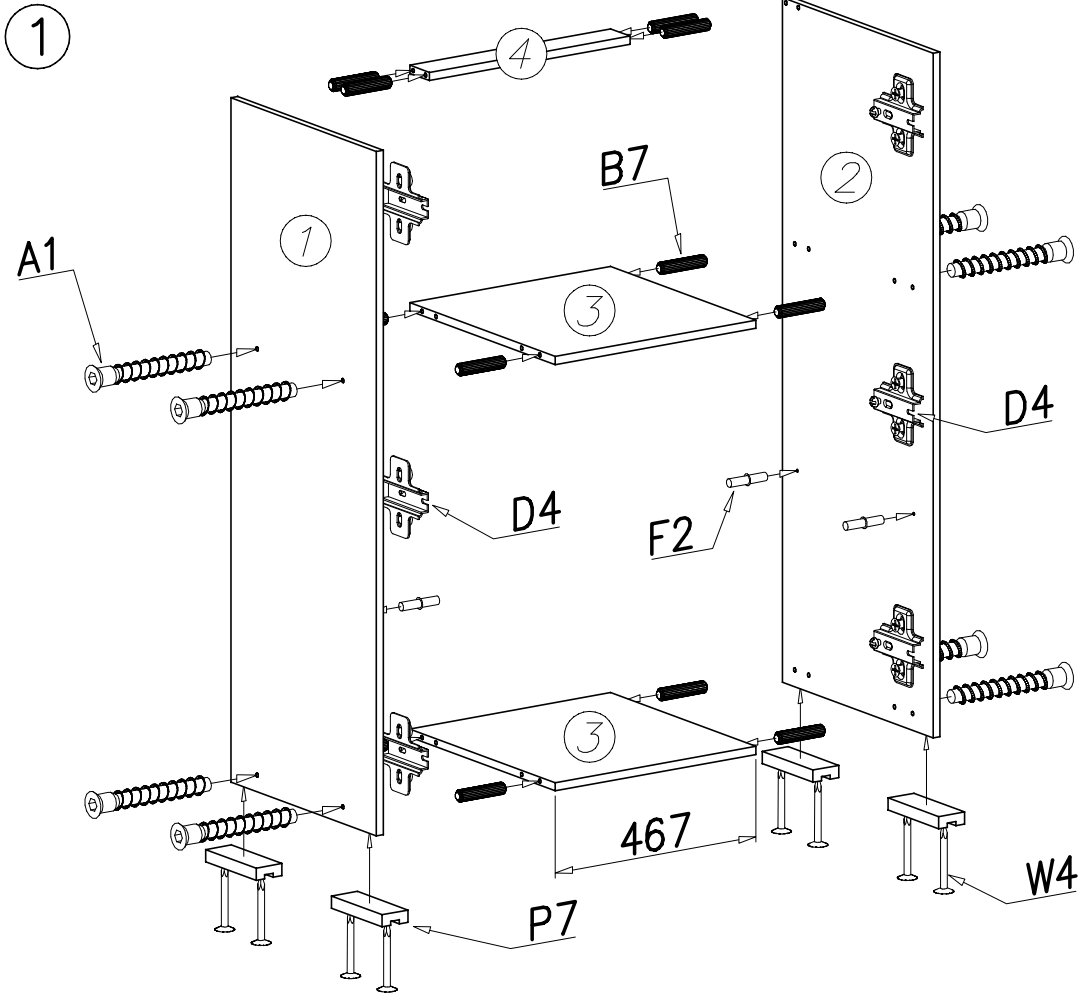


① → ⑮

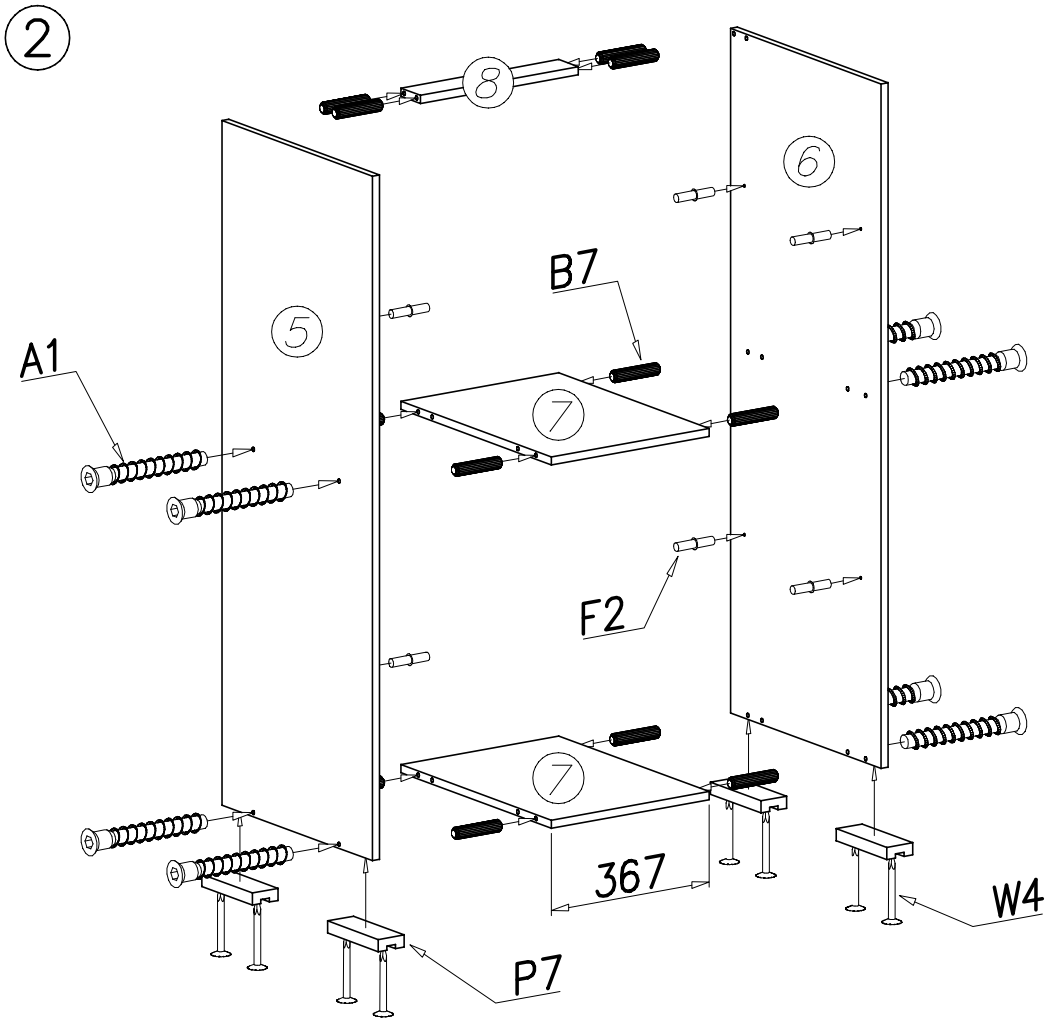
⑰ → ⑳



				<b>C3</b>  Z35PR x3
<b>B7</b>  ø8x30 x58	<b>K5</b>  ø15x12 x4	<b>K1</b>  ø15x12 x4	<b>W2</b>  4mm x1	<b>F2</b>  ø7x50 x16
<b>A1</b>  ø7x50 x54	<b>G4</b>  4x16 x20	<b>G3</b>  4x30 x8	<b>F4</b>  x2	<b>C4</b>  Z350D x5
<b>P7</b>  x16	<b>G16</b>  4x25 x6	<b>E33</b>  x3	<b>W4</b>  x96	<b>D4</b>  PZ350D x8

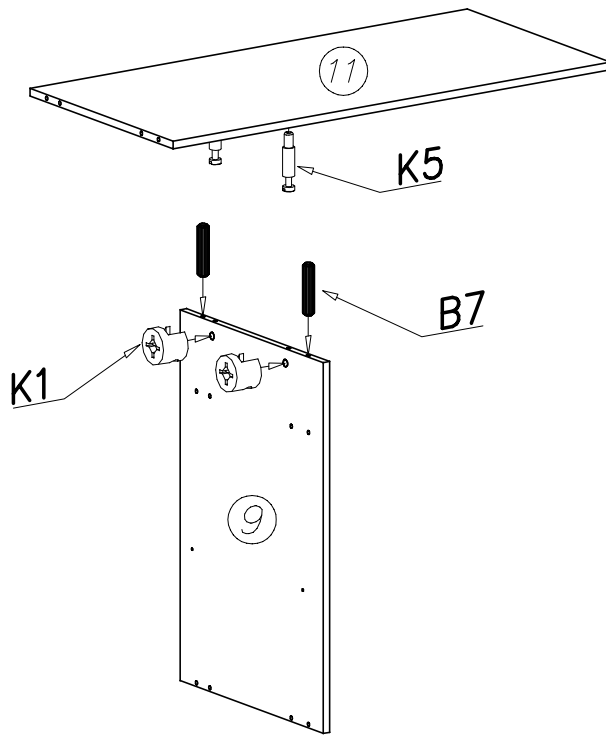


1	1350	483
2	1350	500
3	467	483
4	467	65



5	1350	500
6	1350	500
7	367	500
8	367	65

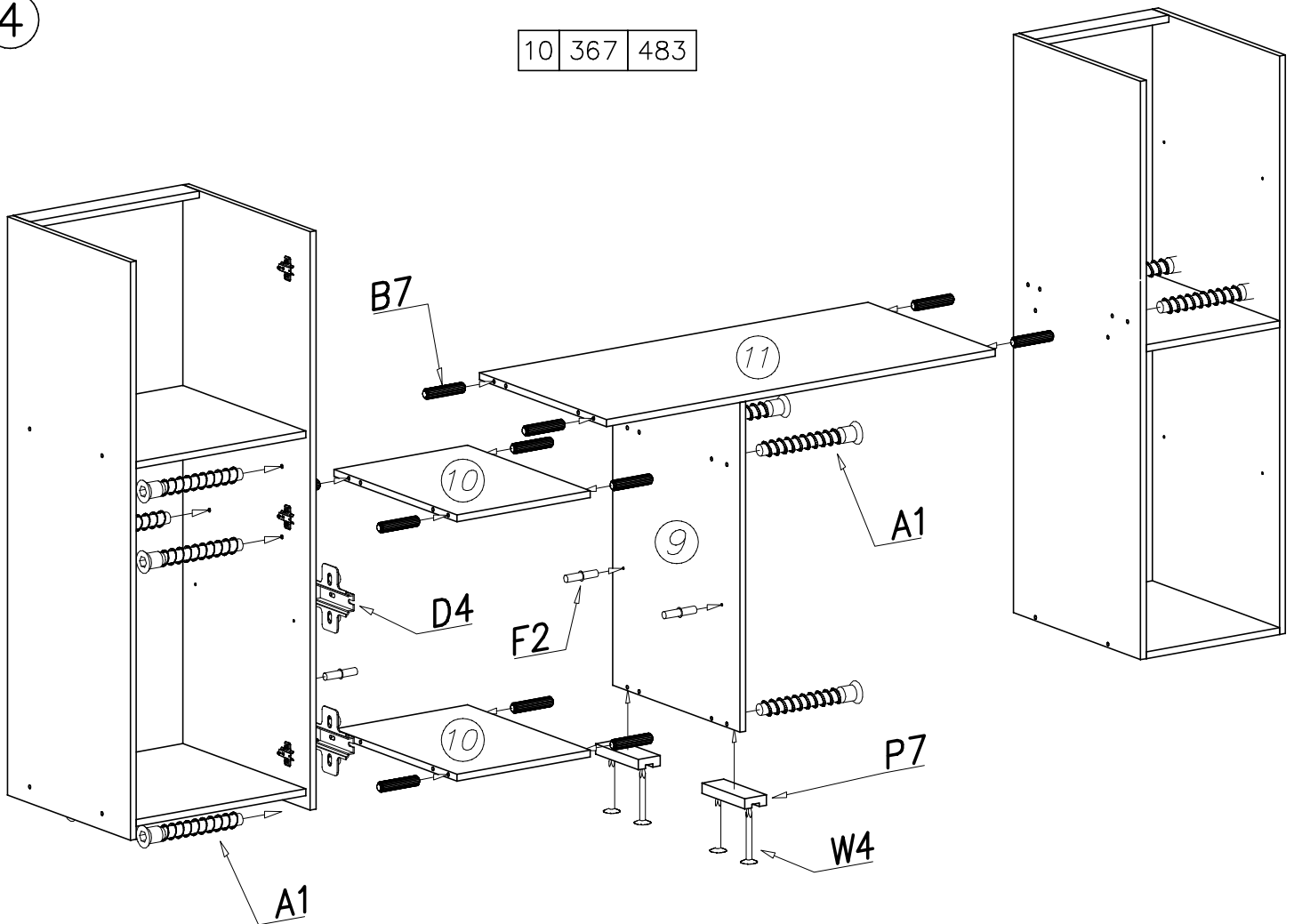
3



9	770	500
11	1064	500

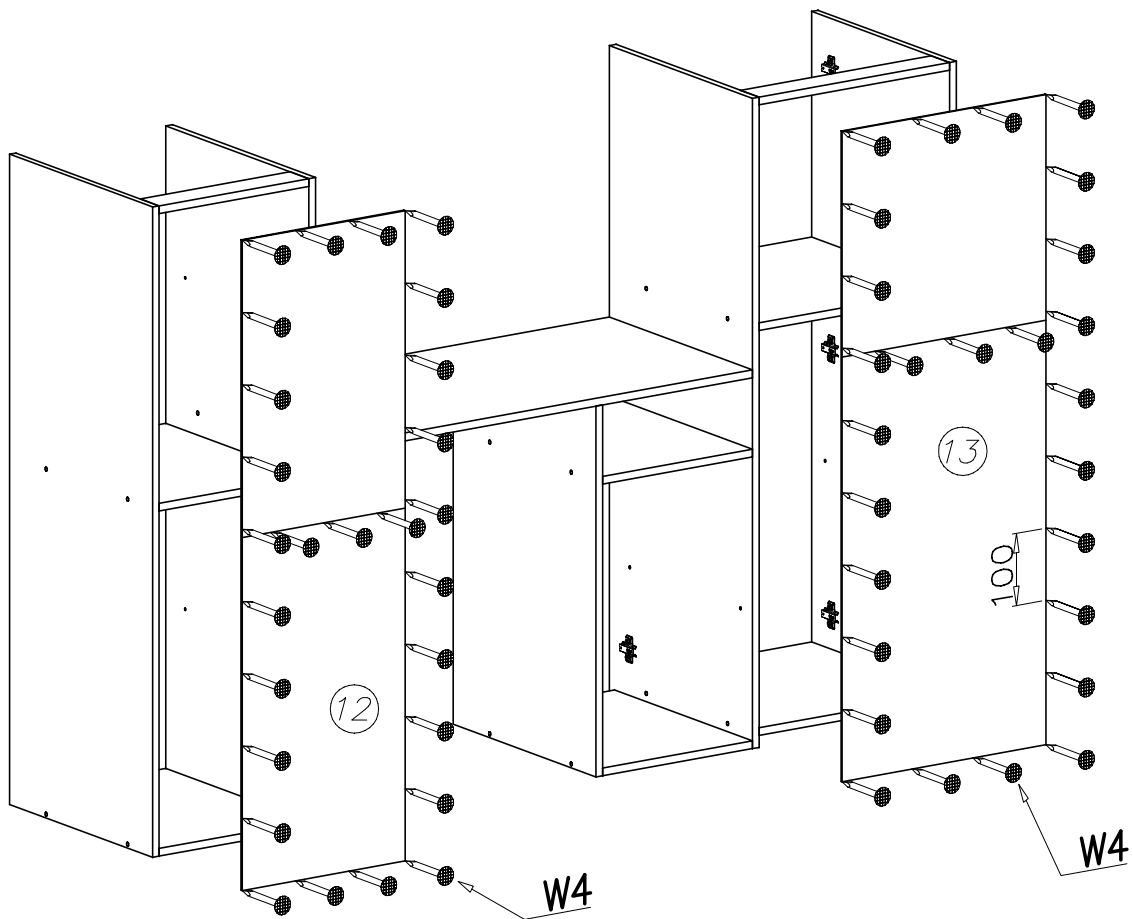
4

10	367	483
----	-----	-----

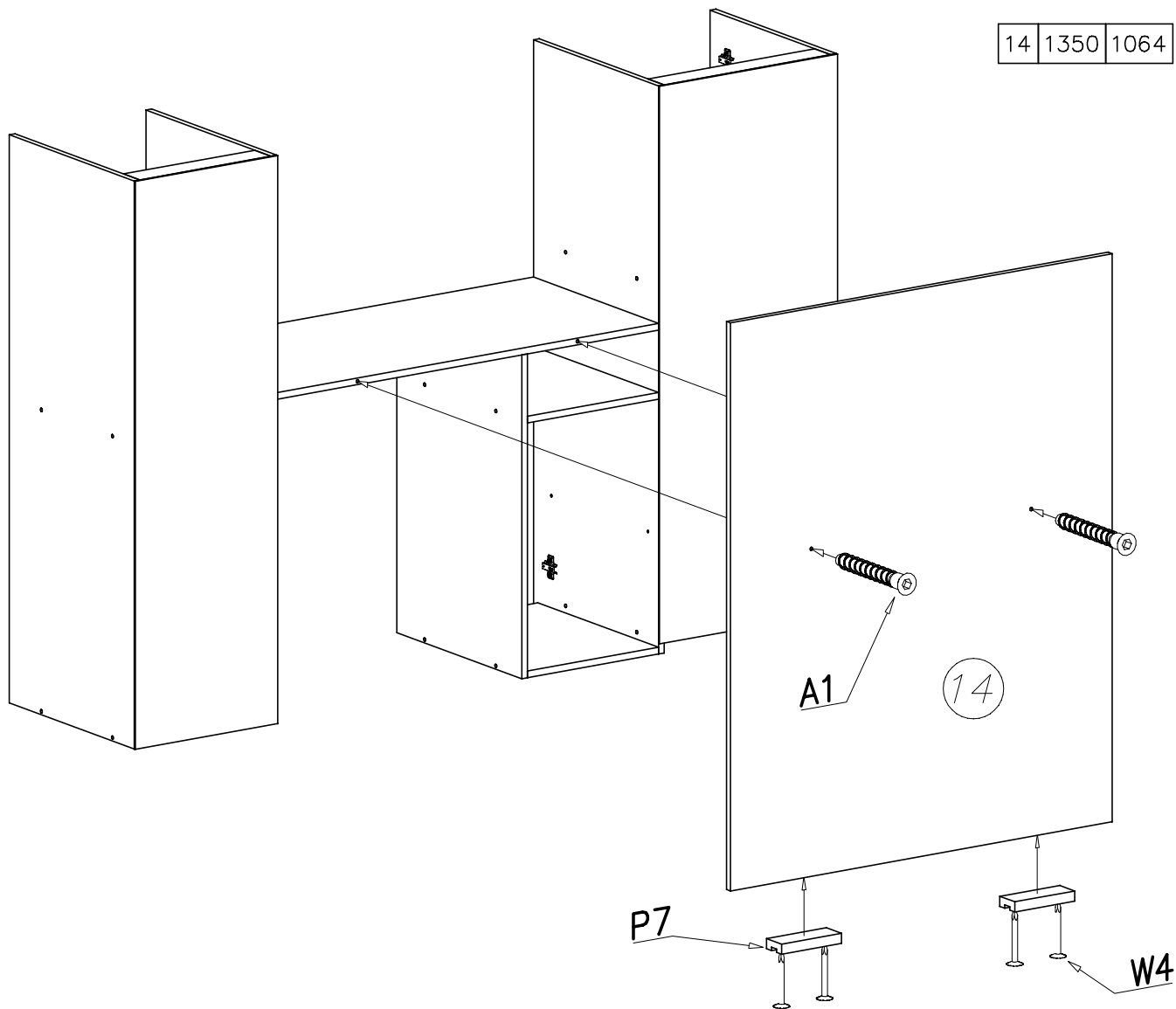


**ATTENTION** Діагональ виступаючого пінки по всьому її об'єму не повинна перевищувати 9-10 мм.  
 The length of the projecting pin when pocketed does not exceed 9–10 mm

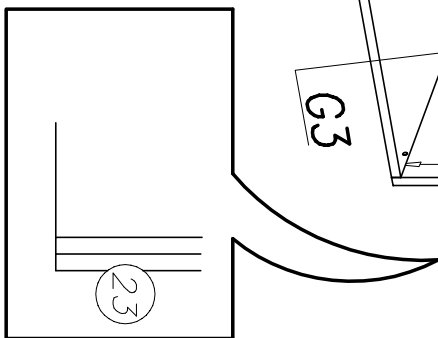
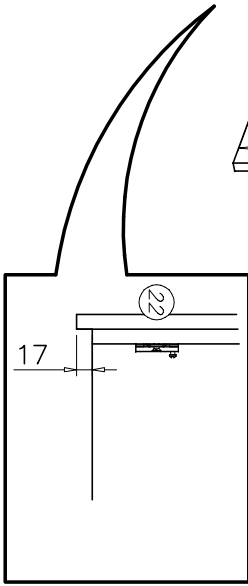
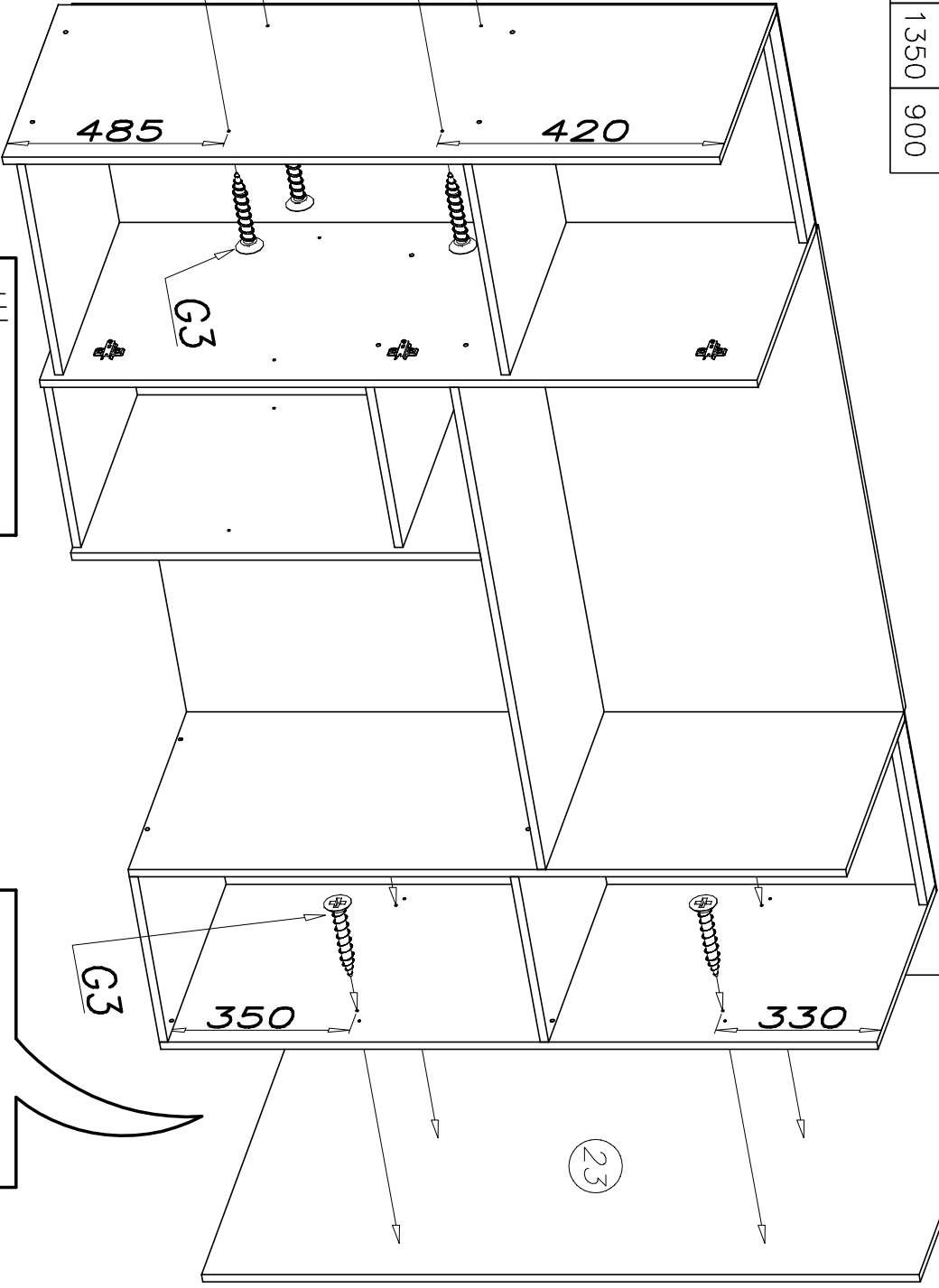
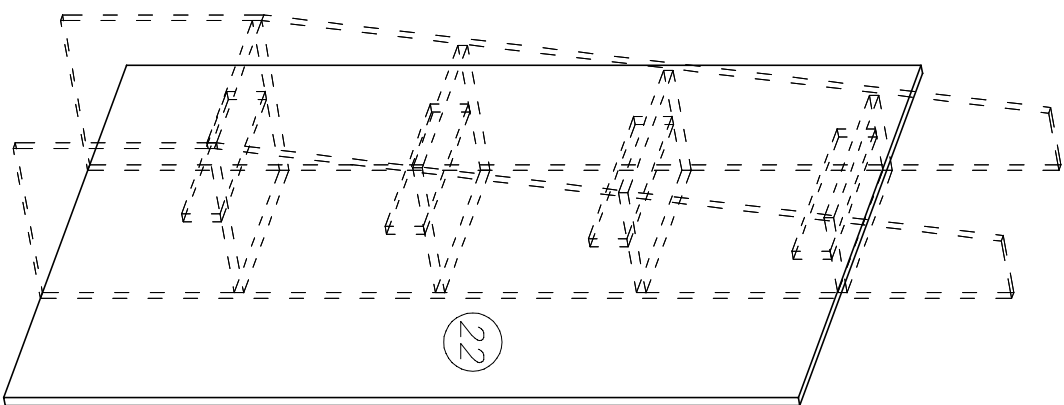
5



6



22	1350	900
23	1350	900



23

22

22

23

485

420

G3

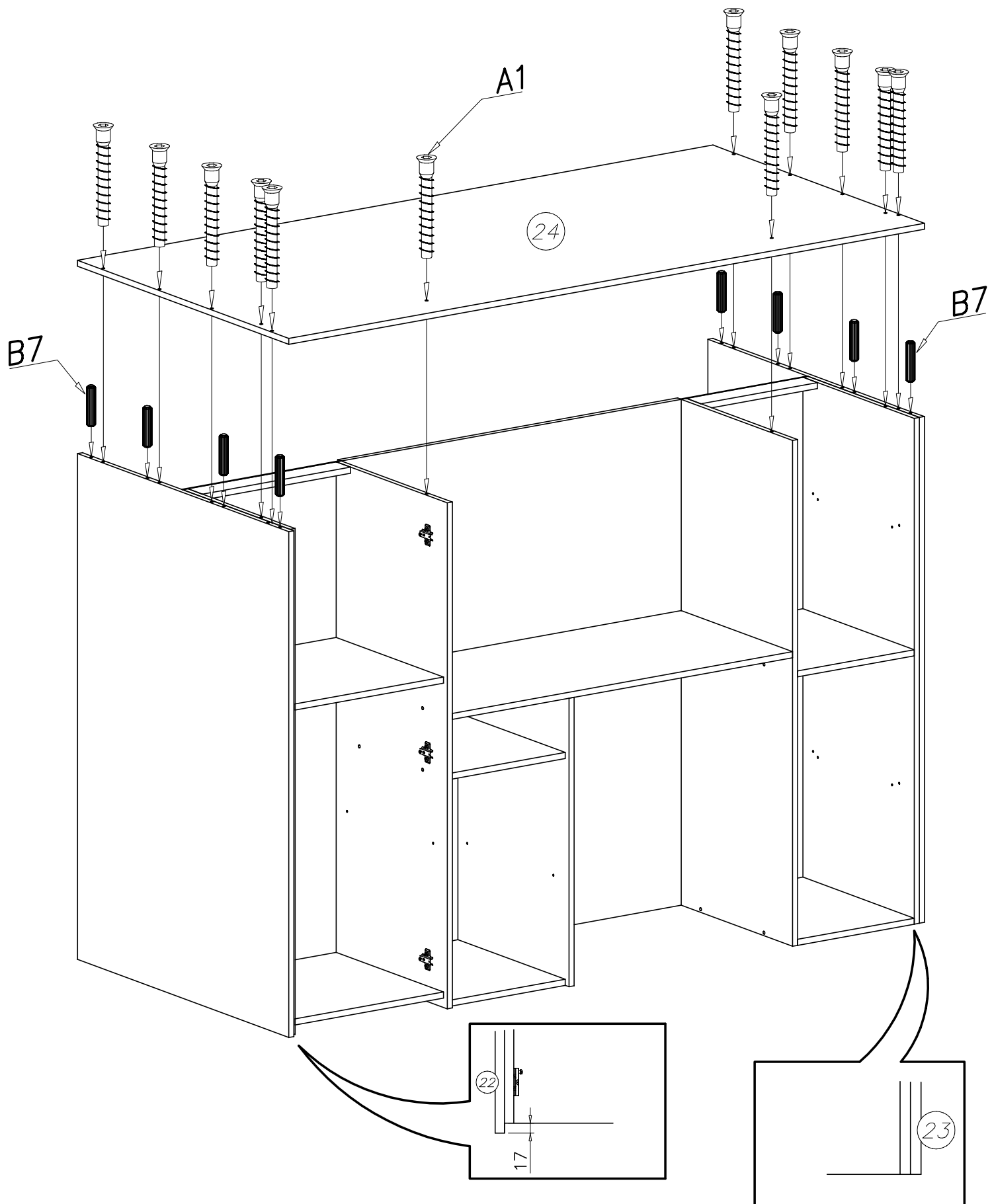
G3

350

330

9

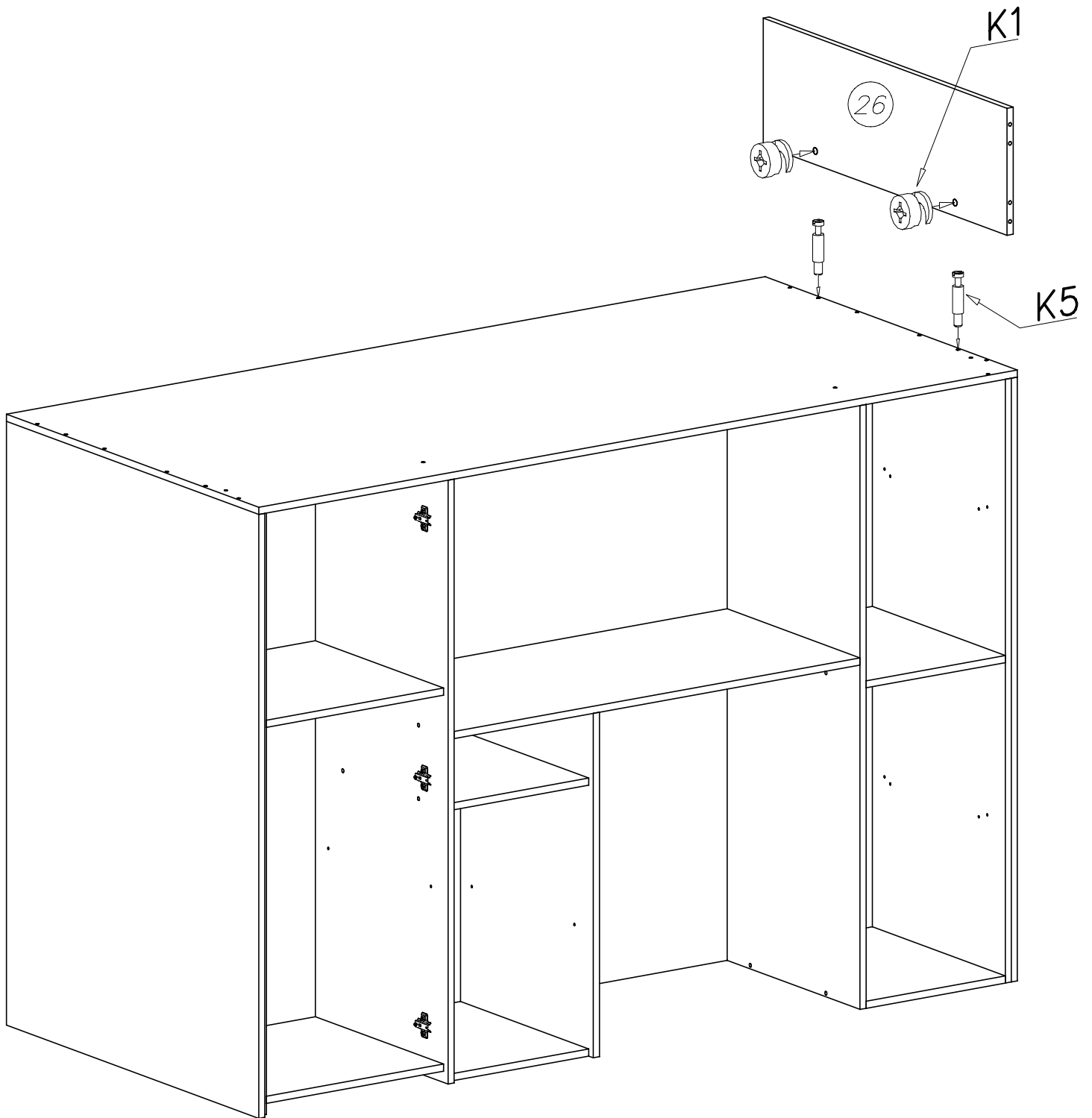
24	2000	900
----	------	-----



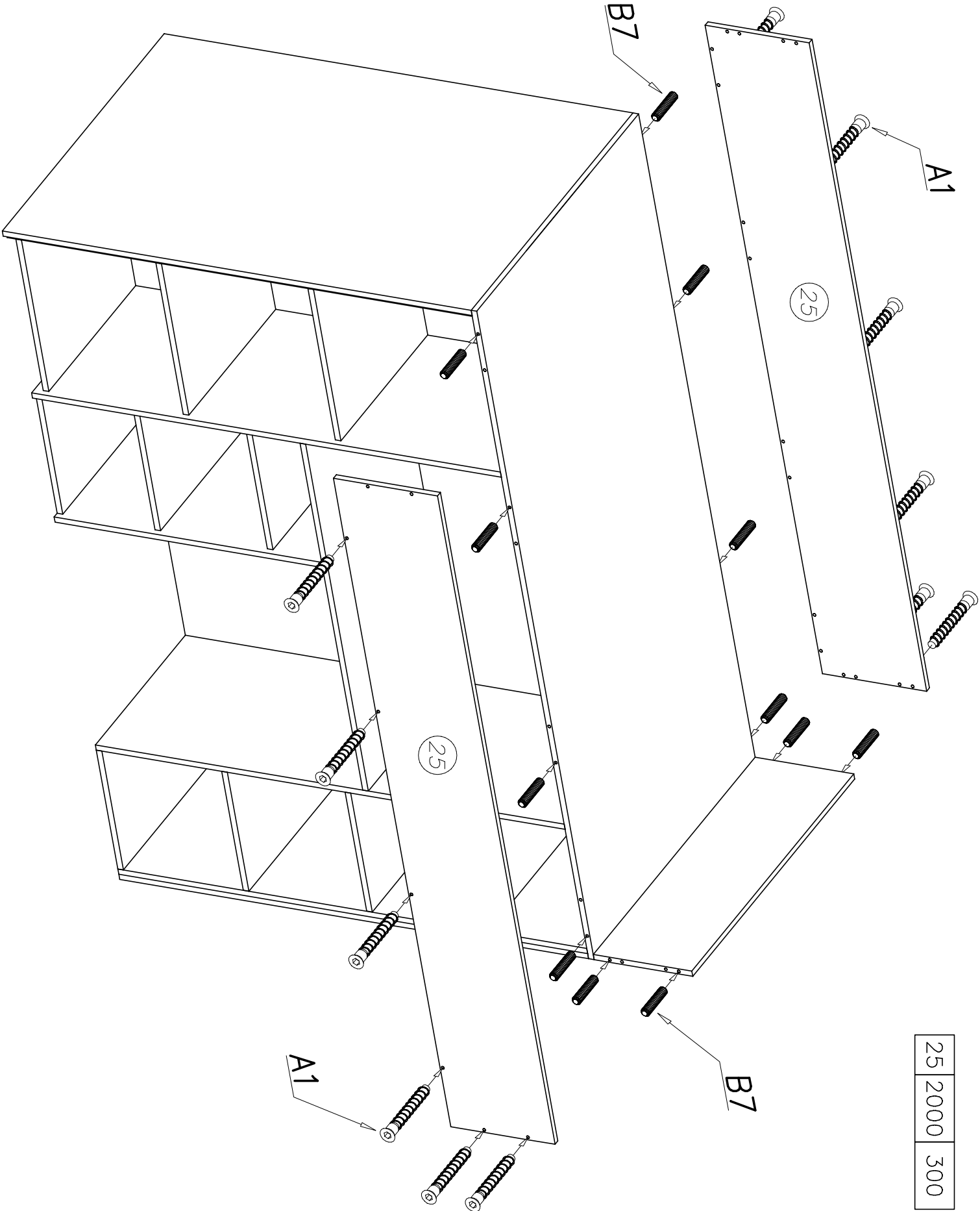
**ATTENTION** The length of the projecting pin when pocketed does not exceed 9–10 mm

10

26	900	284
----	-----	-----

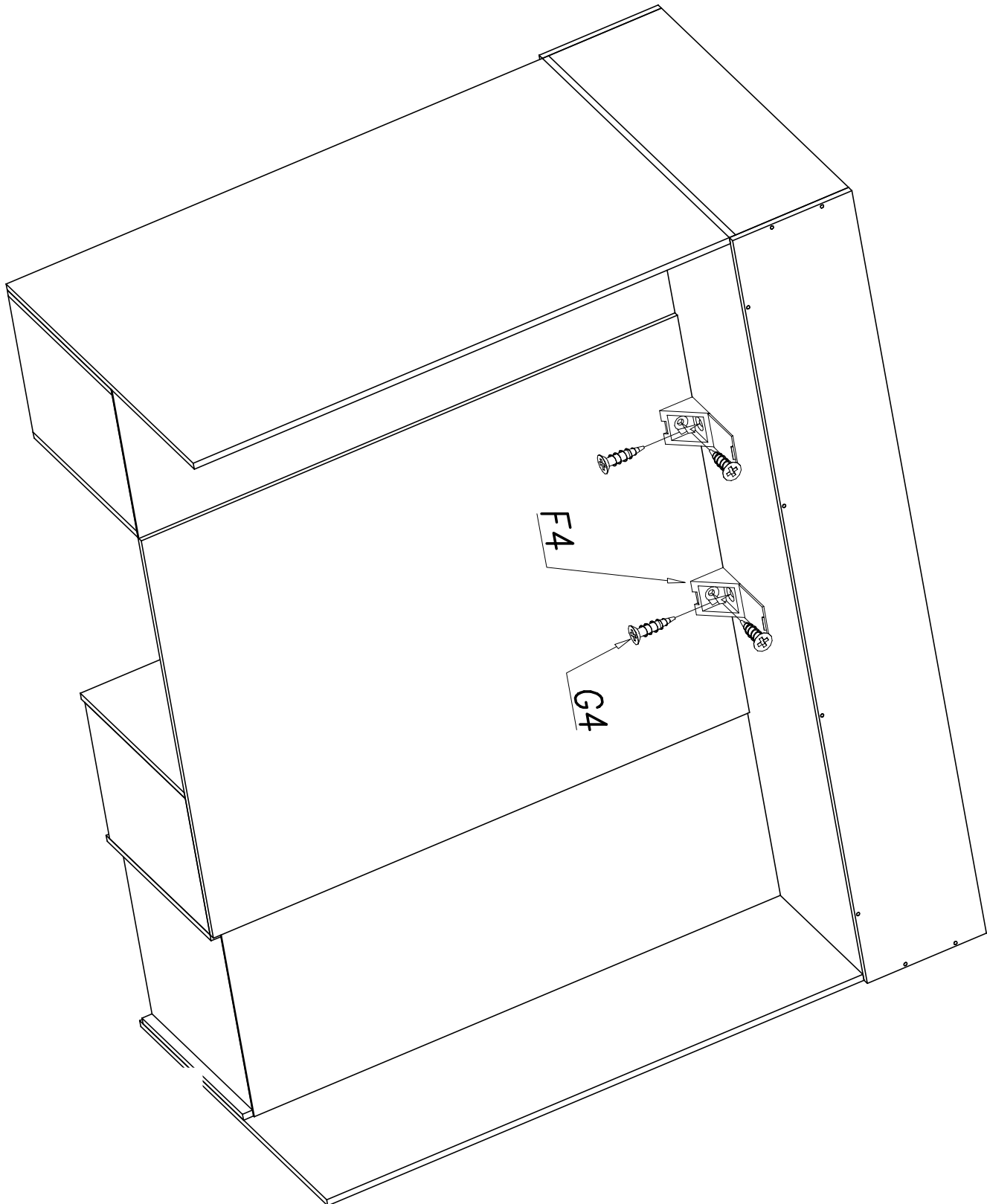


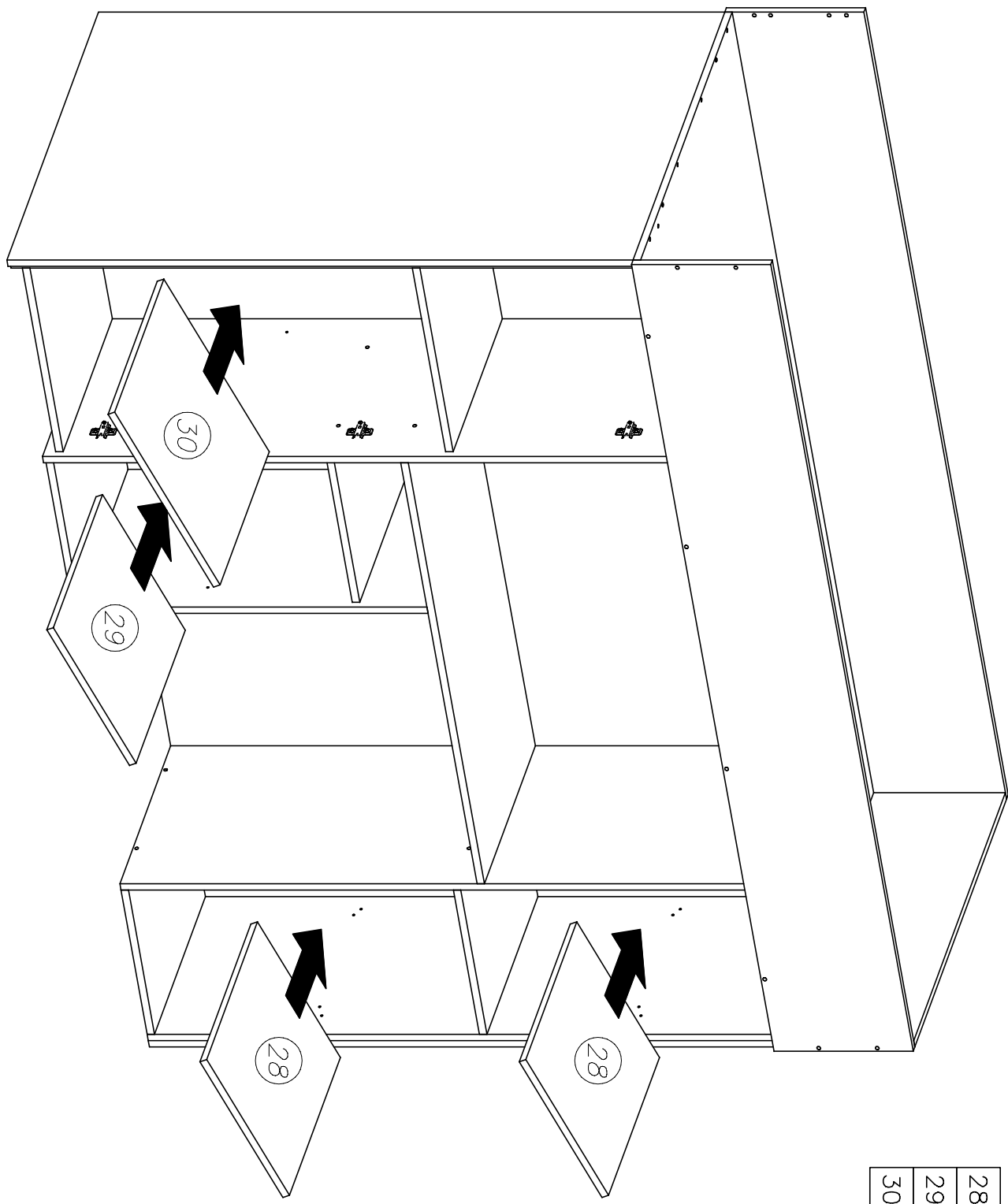
**ATTENTION** Діагональ виступаючого пінки по висоті в скріпці має бути не більше 9-10 мм.  
The length of the projecting pin when pocketed does not exceed 9-10 mm



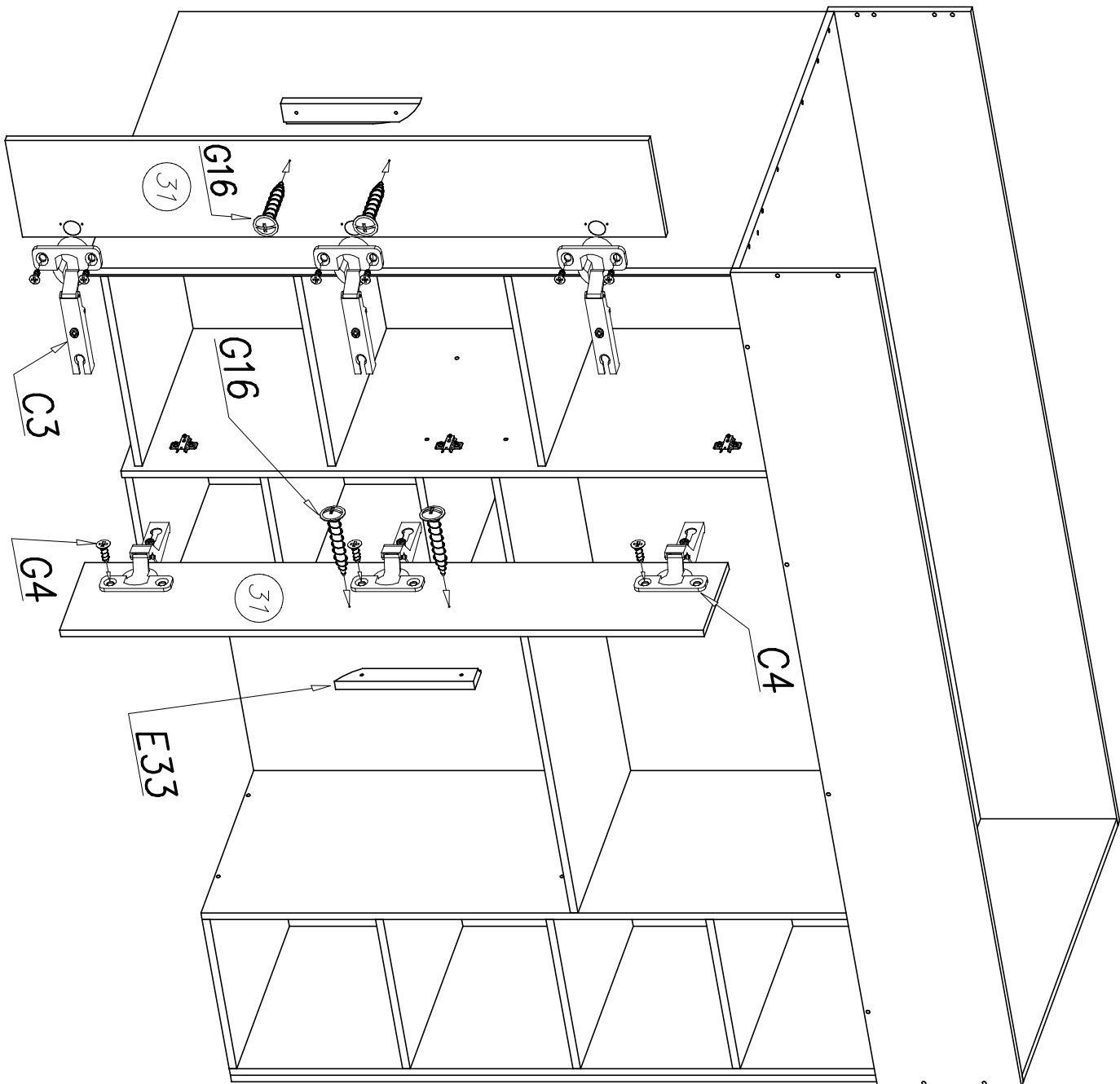
25	2000	300
----	------	-----

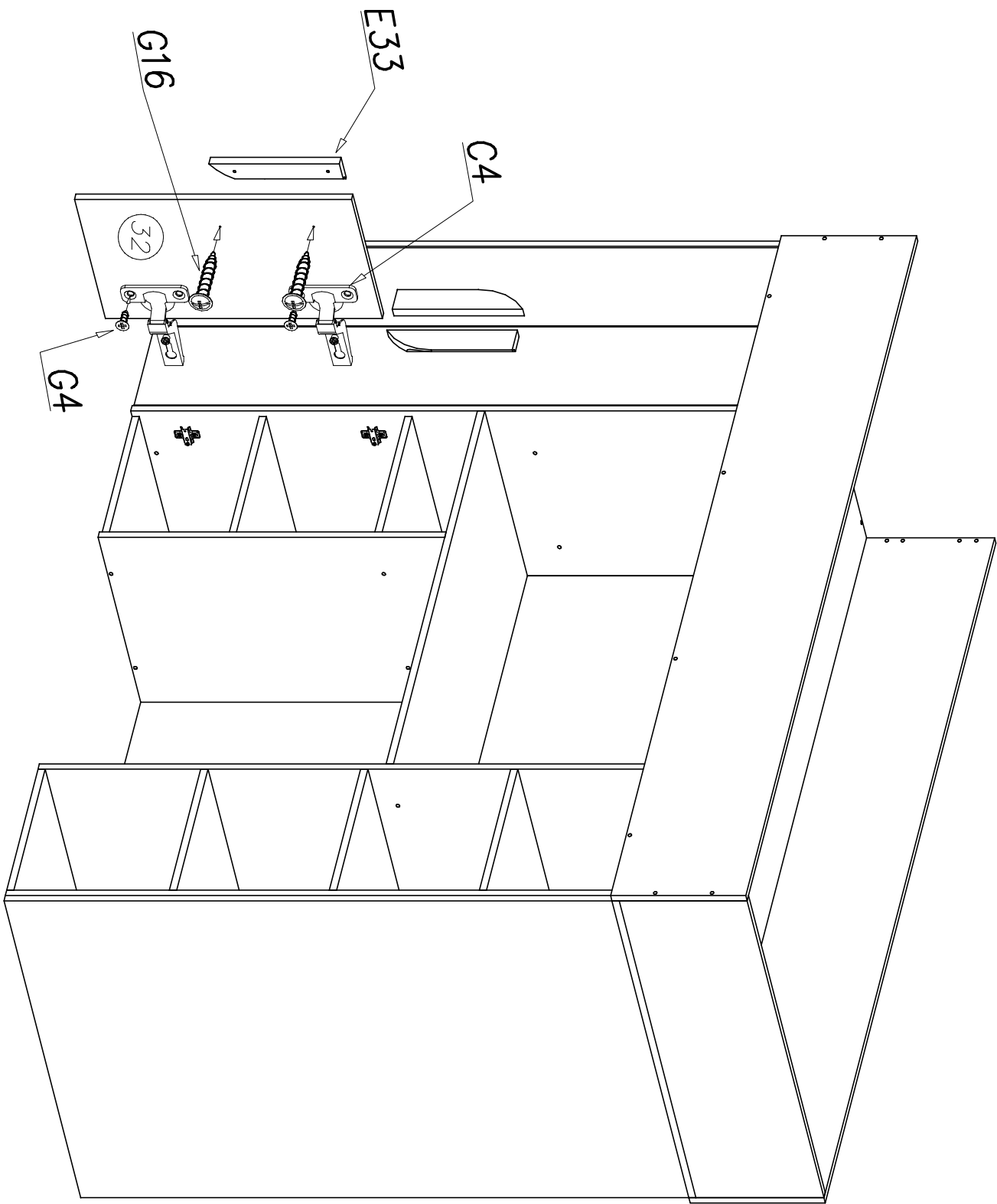






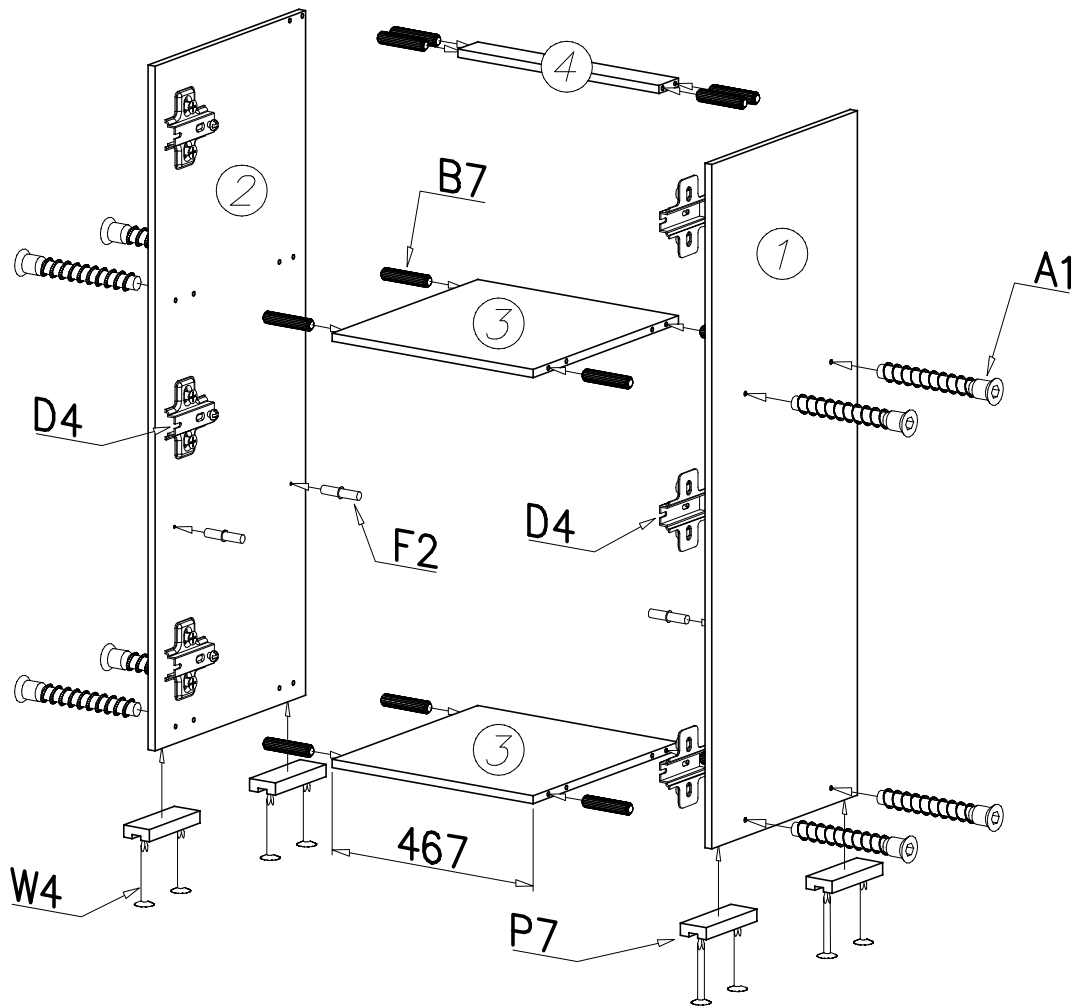
28	367	500
29	367	483
30	467	483





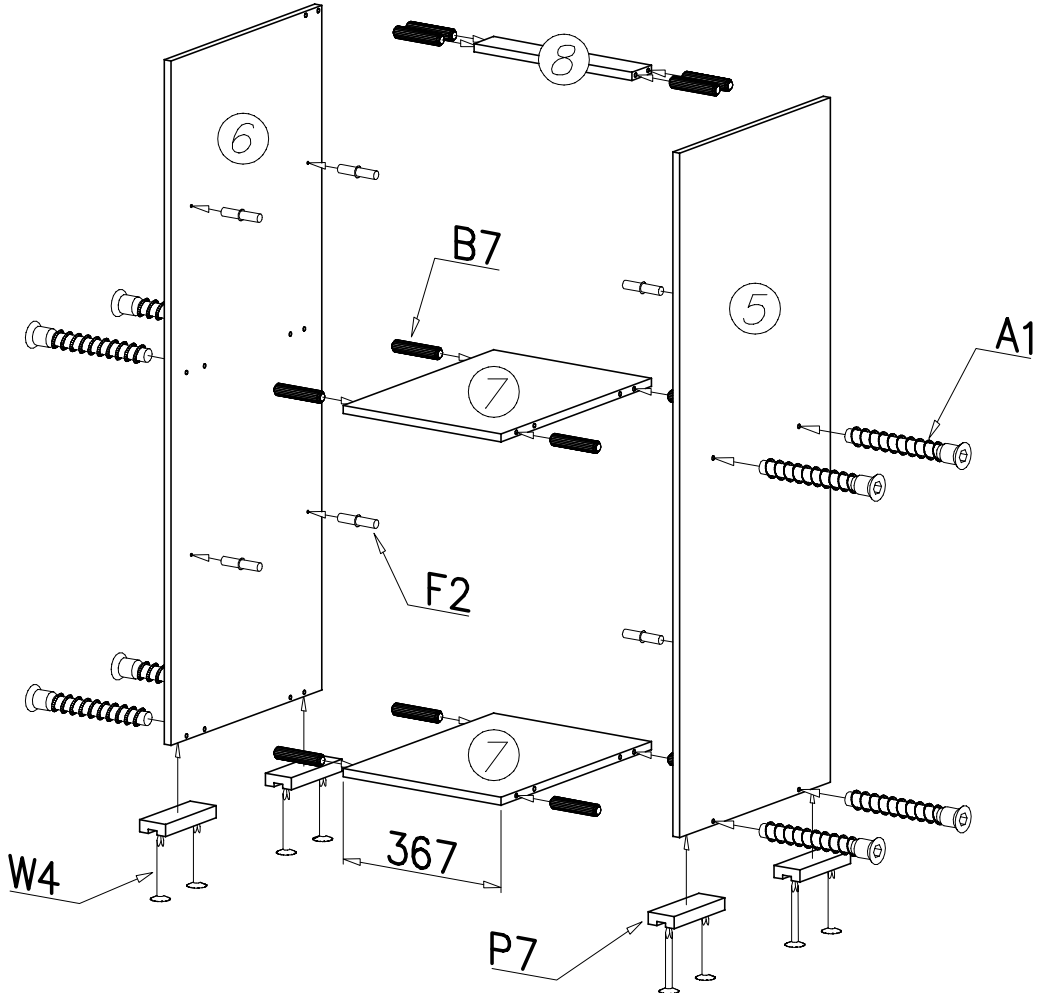
16

1	1350	483
2	1350	500
3	467	483
4	467	65

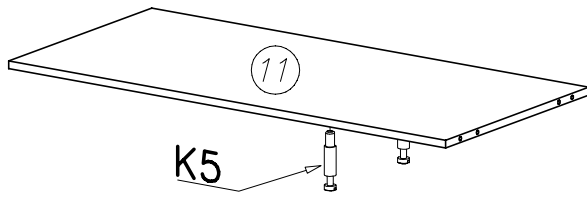


17

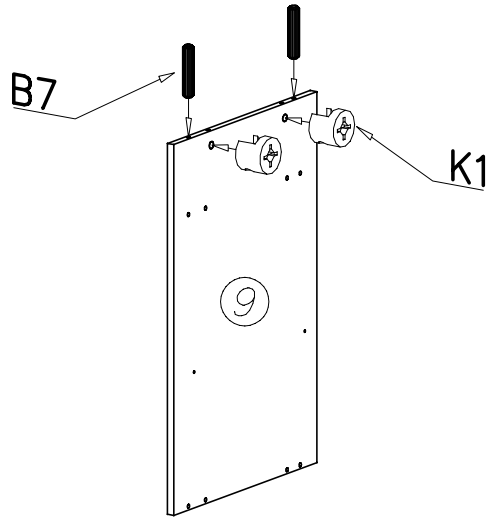
5	1350	500
6	1350	500
7	367	500
8	367	65



18

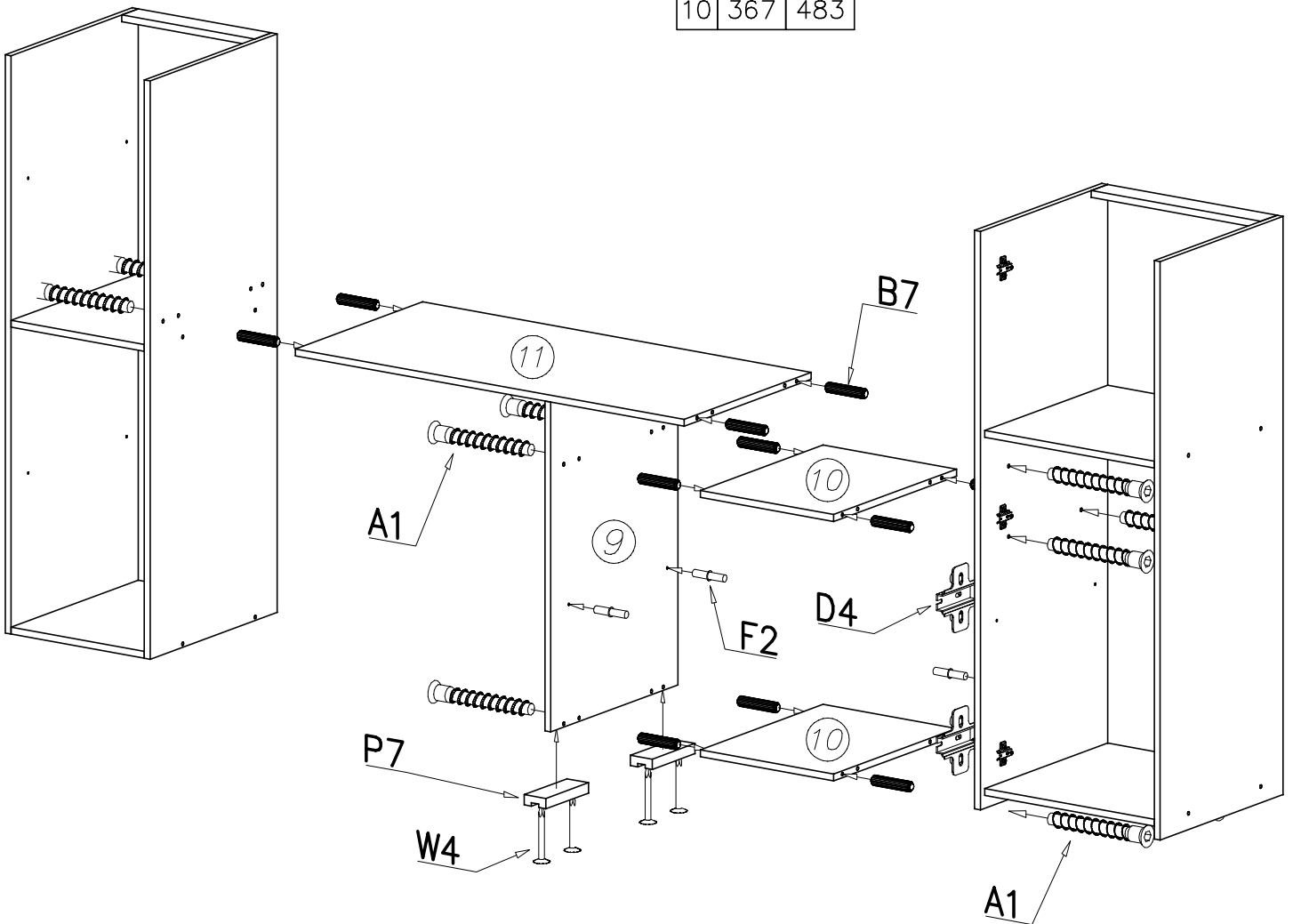


9	770	500
11	1064	500

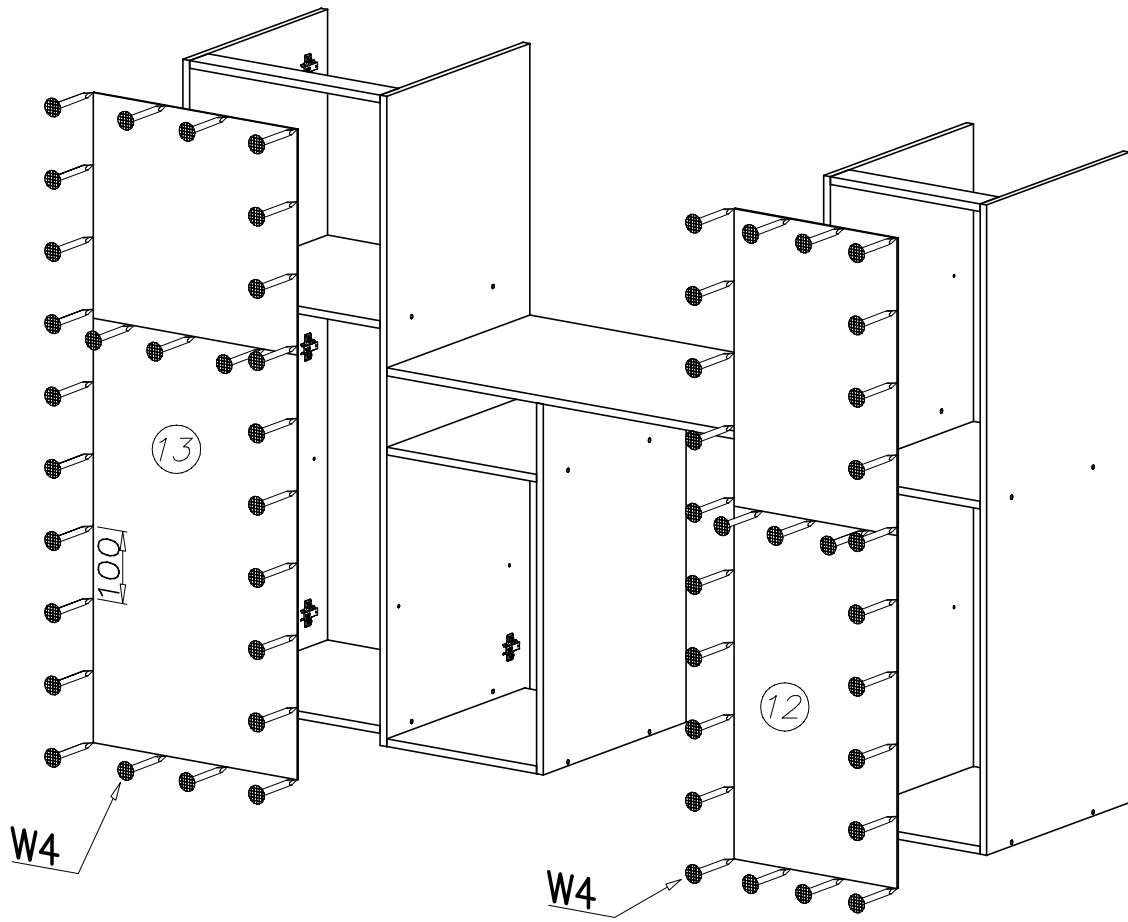


19

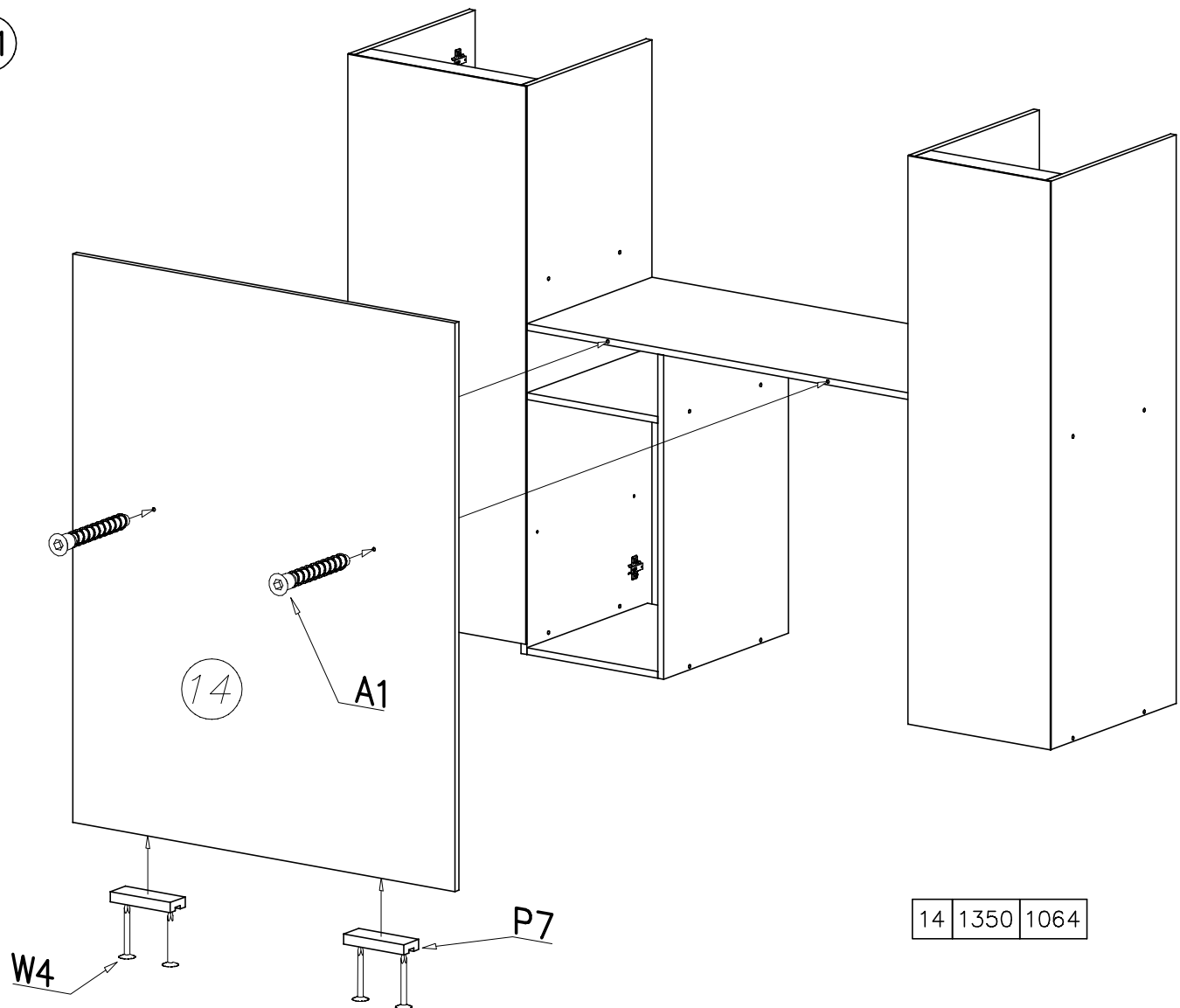
10	367	483
----	-----	-----



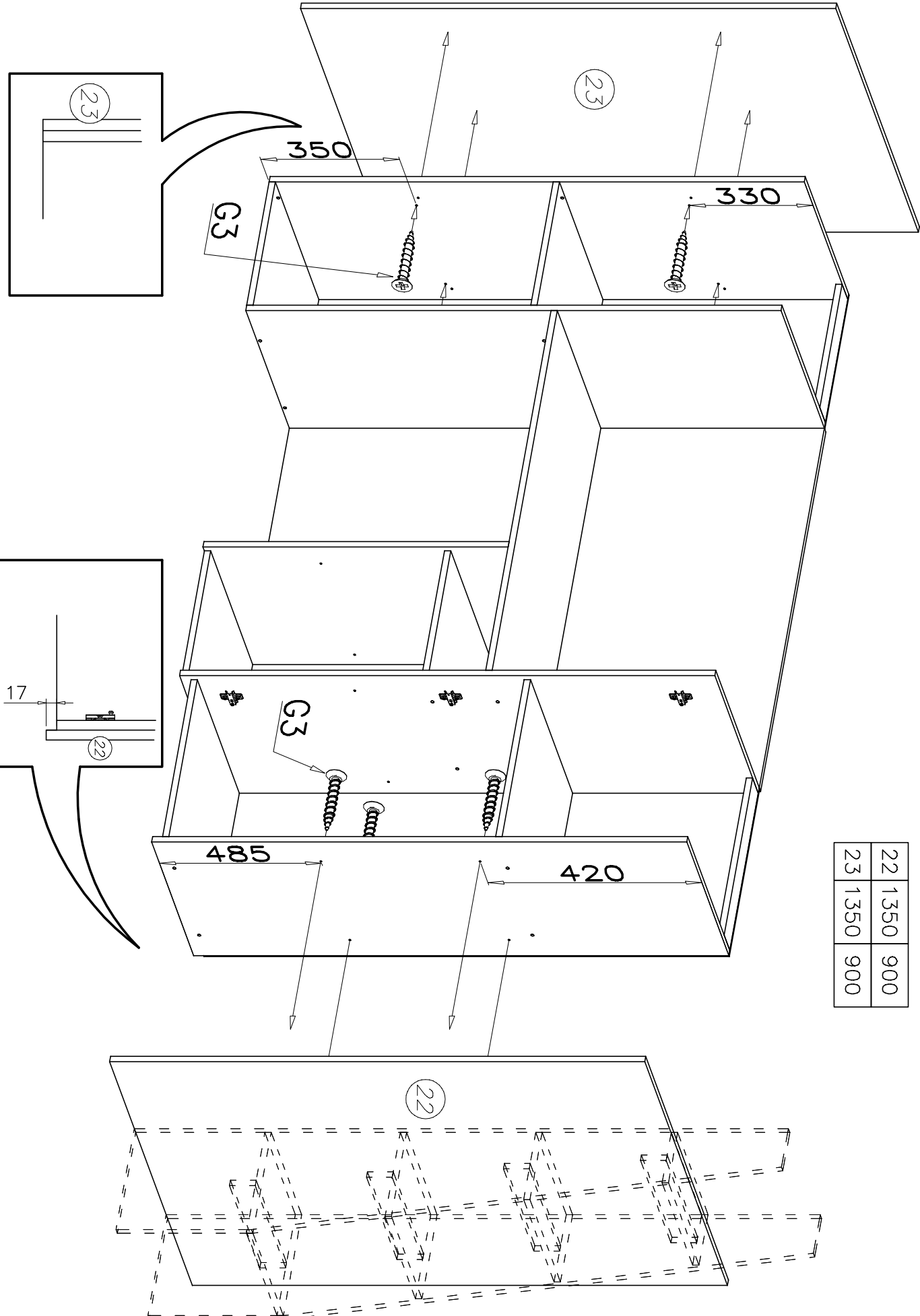
20



21



14	1350	1064
----	------	------

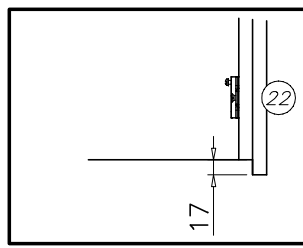
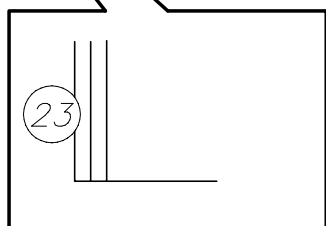
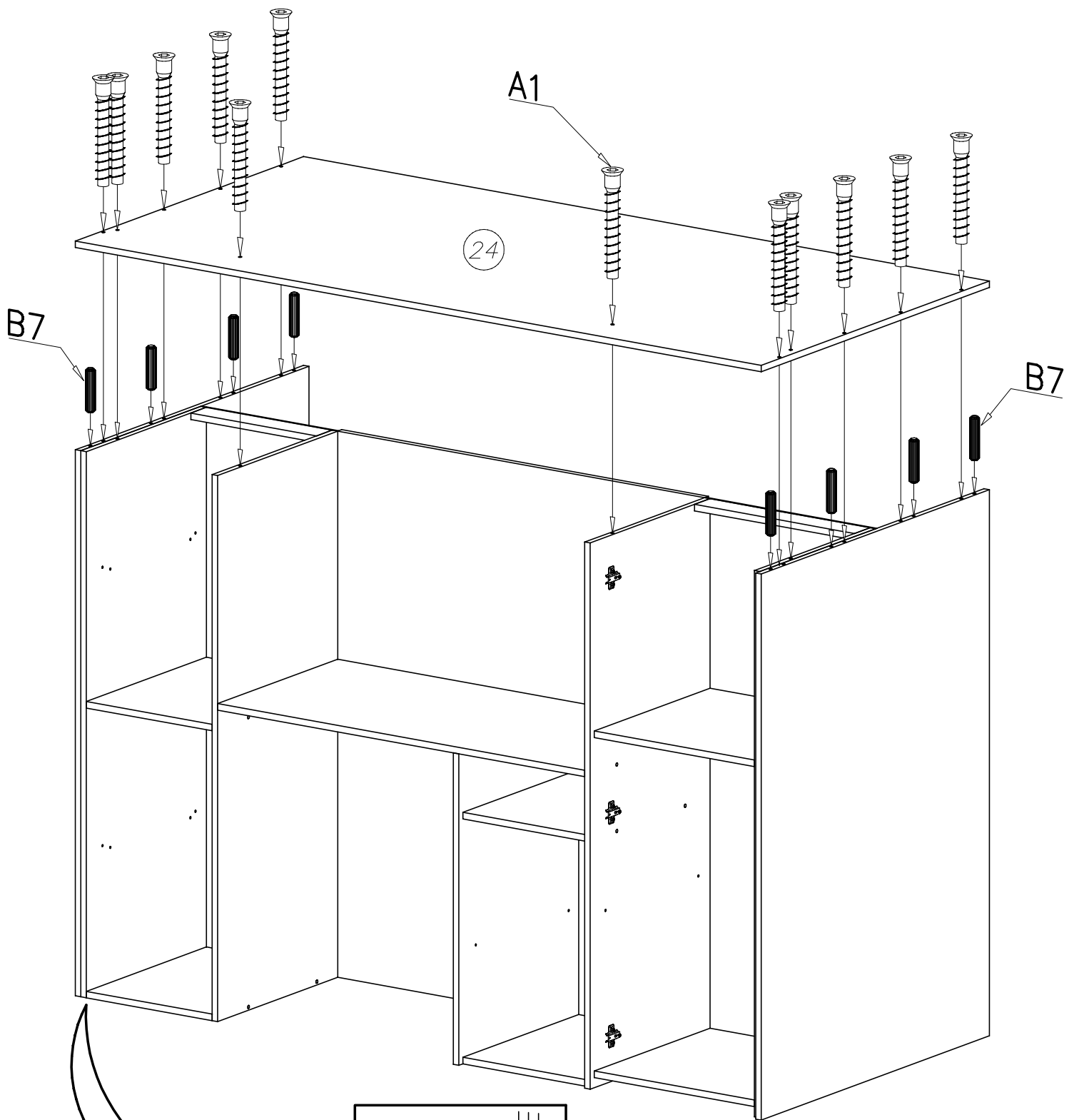


22	1350	900
23	1350	900



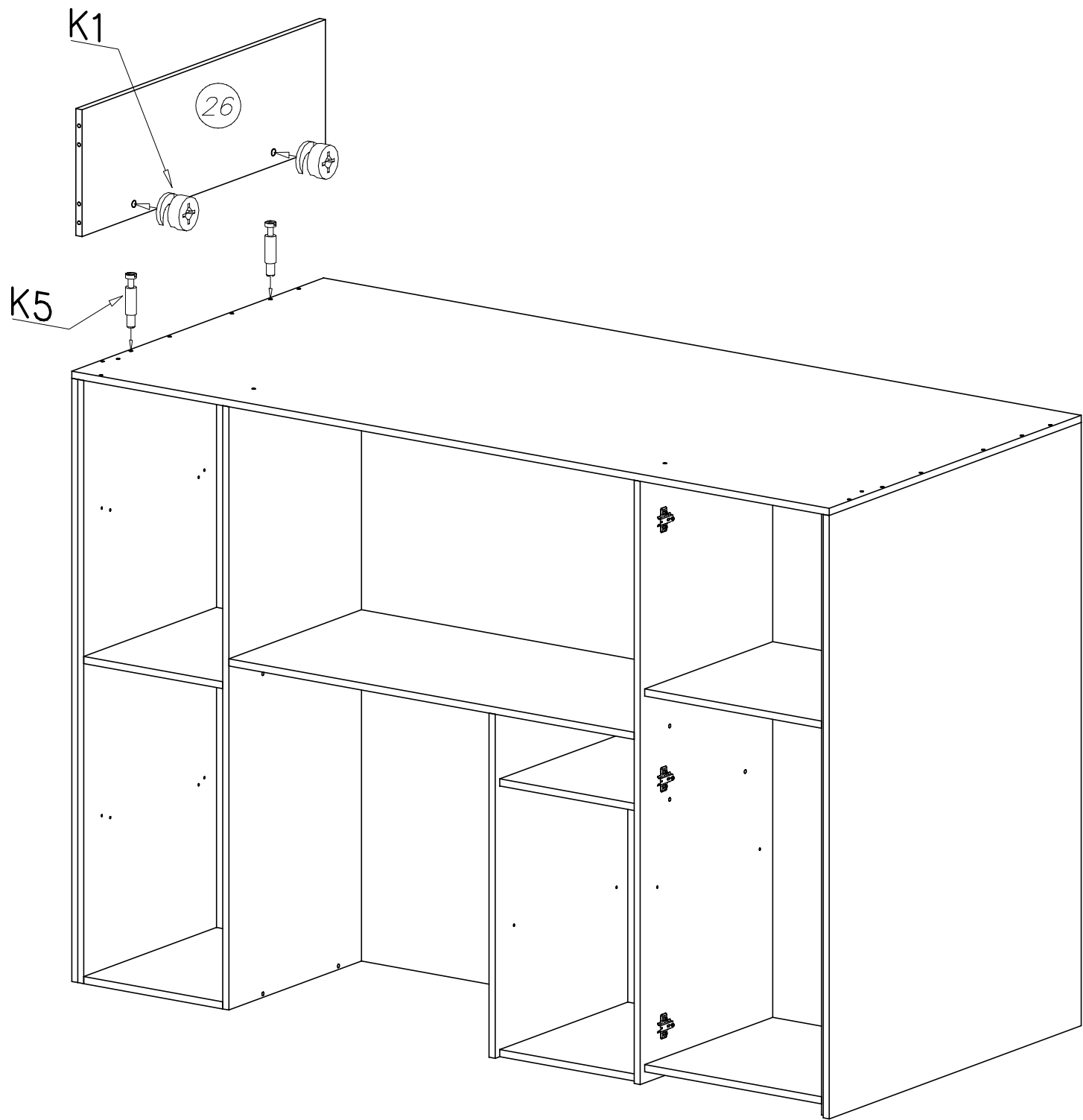
24

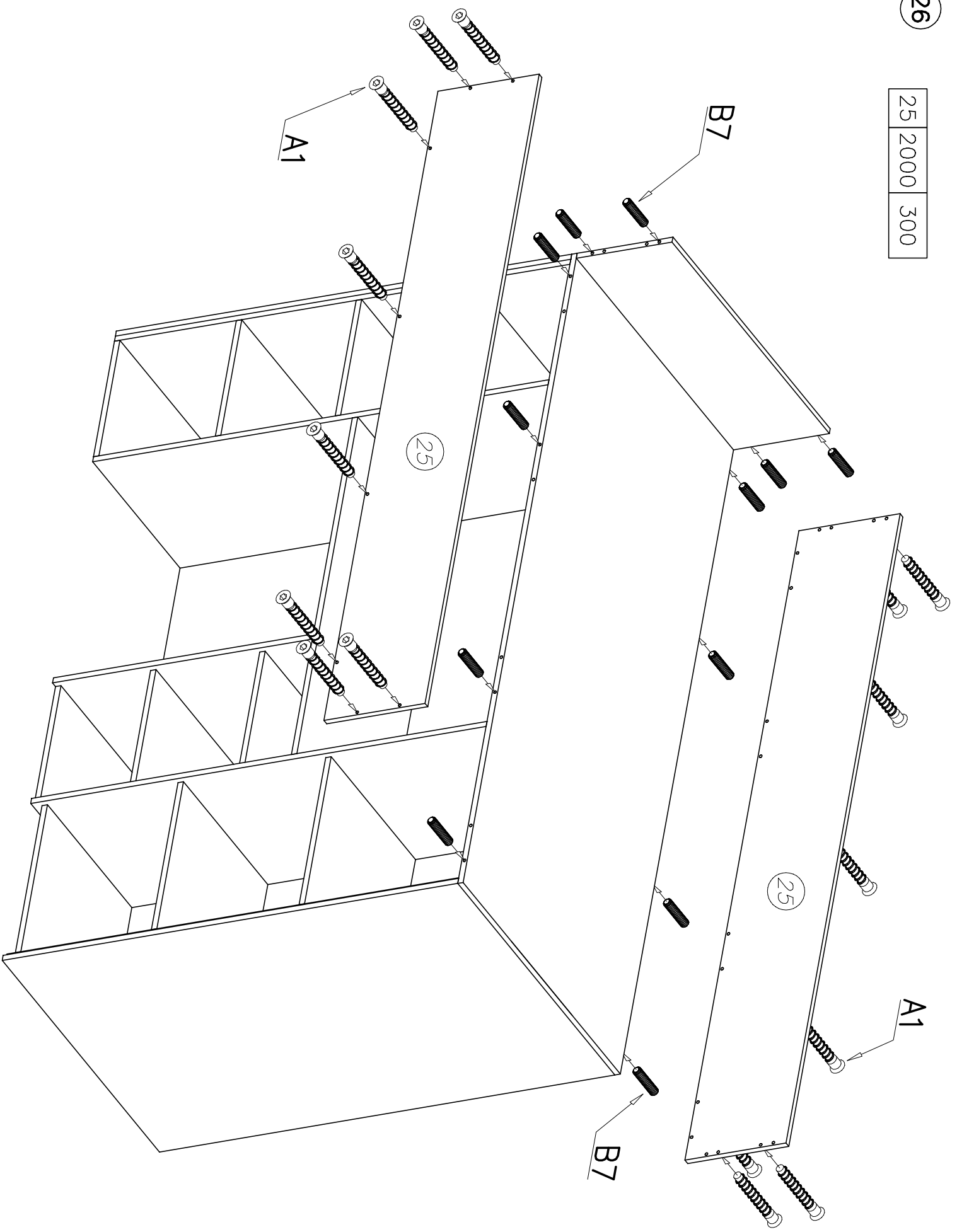
24 2000 900

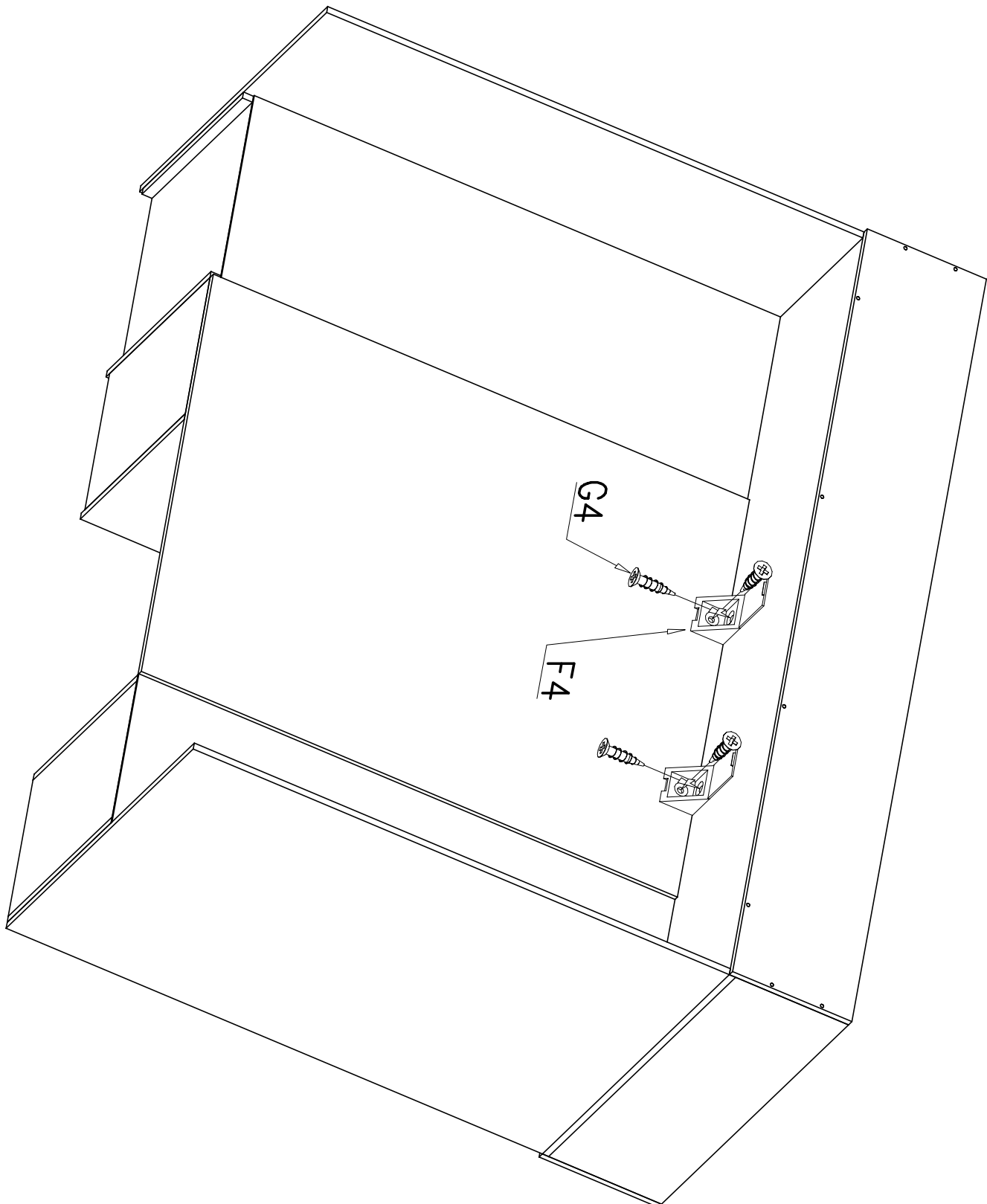


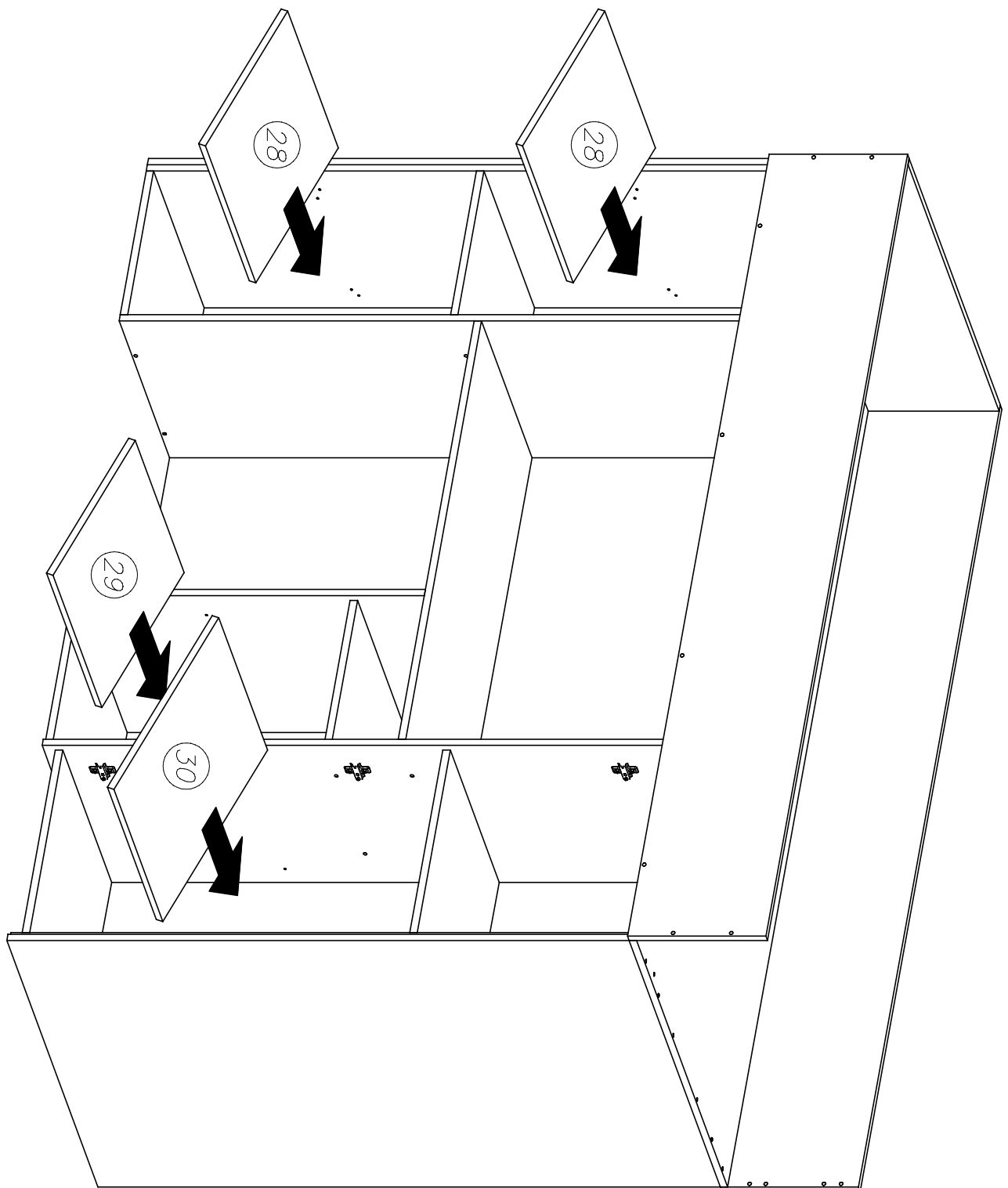
25

26	900	284
----	-----	-----









28	367	500
29	367	483
30	467	483

