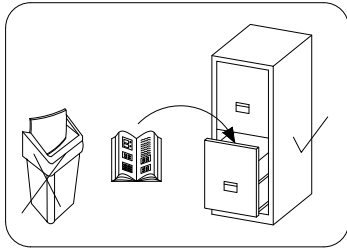
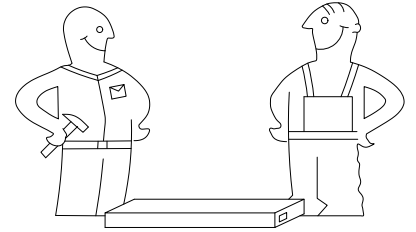
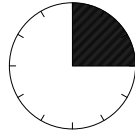


**PL> INSTRUKCJA MONTAŻU**  
**D > MONTAGEANLEITUNG**  
**GB> ASSEMBLY INSTRUCTIONS**

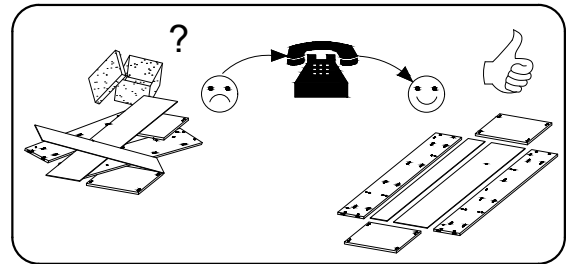
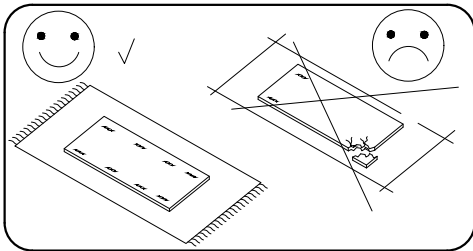
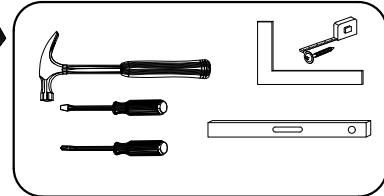


**Czas montażu**  
**Montagezeit**  
**Time to assemble**



1 hours  
 1 zeit  
 1 godz.

**Narzędzia wymagane (Nie dostarczane przez producenta)**  
**Werkzeuge erforderlich (Nicht vom Hersteller geliefert)**  
**Tools required (not provided by the manufactured)**



**Uwaga / Achtung / Caution**

**PL> Proszę przed rozpoczęciem zapoznać się z instrukcją montażu.**

*Szanowny kliencie, jeśli podczas montażu stwierdzisz uszkodzenie lub brak części, proszę podaj jej kod alfanumeryczny lub zaznacz ją na instrukcji montażu i prześlij wraz z protokołem reklamacyjnym*

**D > Bitte vor die montage, bitte beiliegende anweisungen folgen.**

*Sehr geehrter kunde, sollte ein teil fehlen oder beschadigt sein, kreuzen sie dies bitte deutlich auf der montageanleitung an und schicken sie die montageanleitung mit ein.*

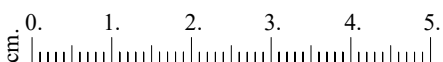
**GB> Please Before starting, refer to the assembling advice in annex.**

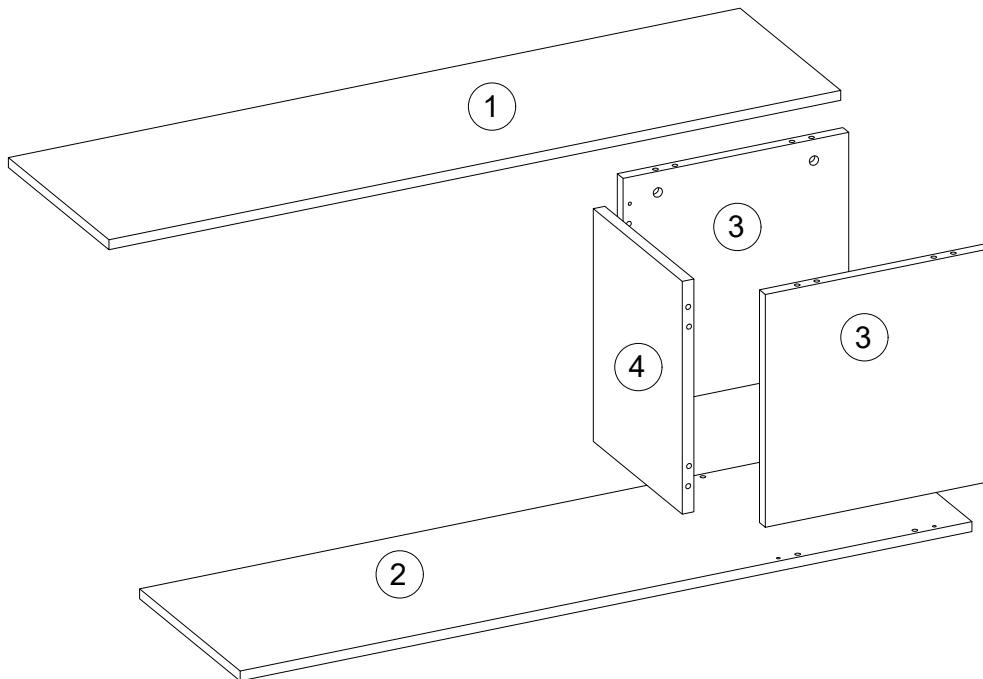
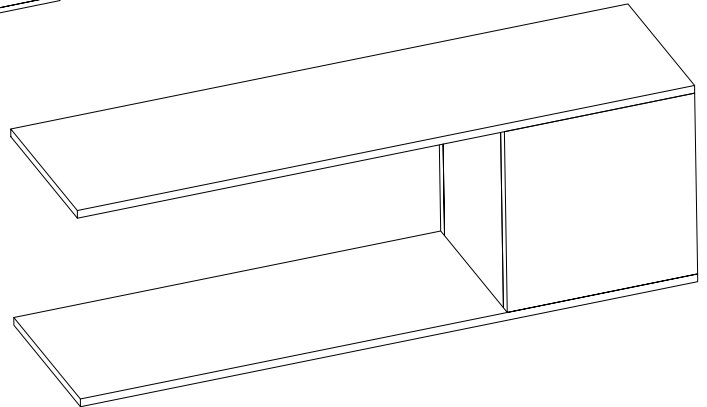
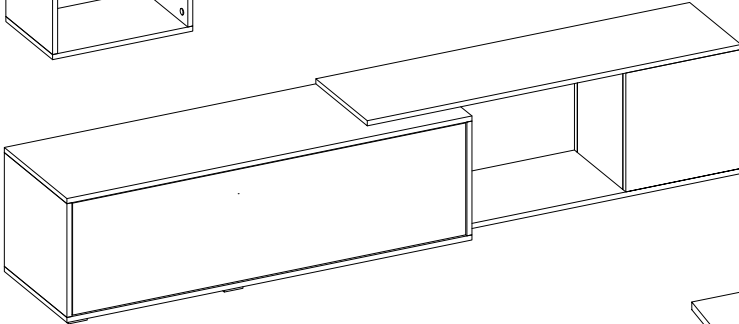
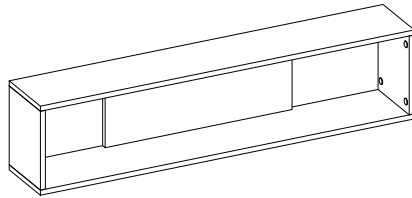
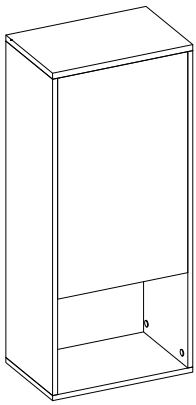
*Dear customer, should there be any plce missing or damaged, kindly mark this piece clearly on the attached assembly instructions and return them to us.*

**Karta serwisowa /Service Karte /Service card**

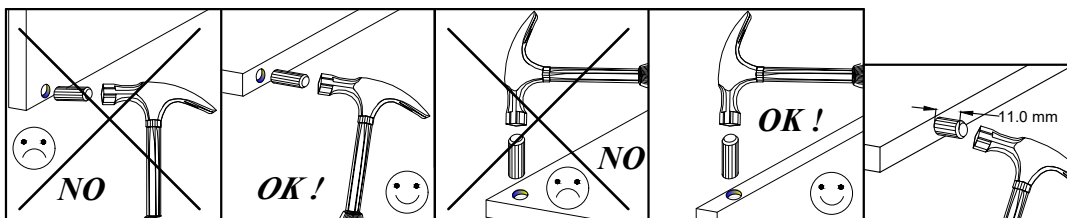
**AKCESORIA / ZUBEHÖR / ACCESSORIES**

8.0x35  D	 X	 A	Ø15x12  B	 M3	4.0x30  P
12	12	12	12	6	4

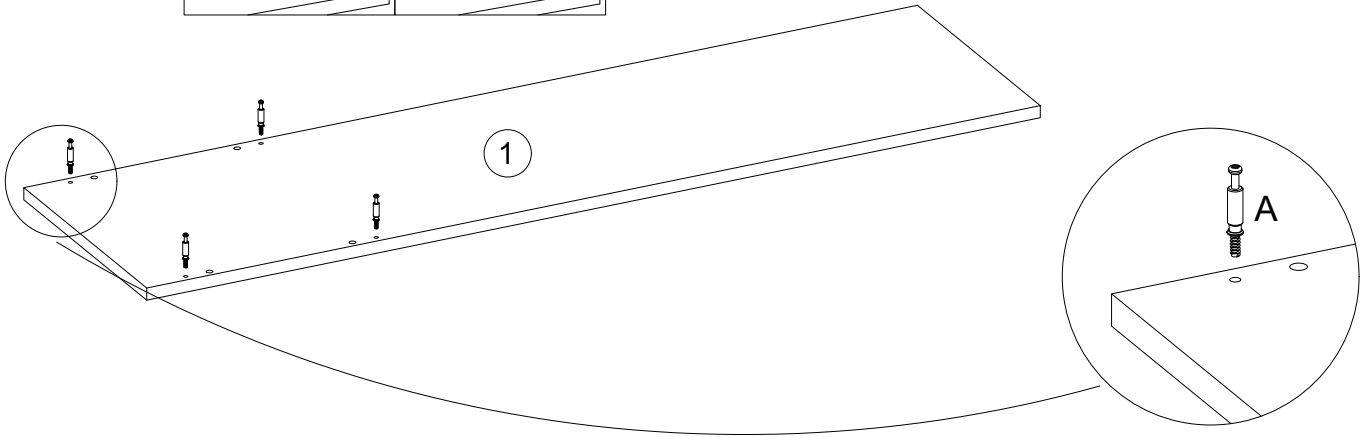
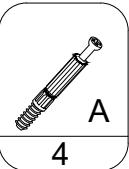
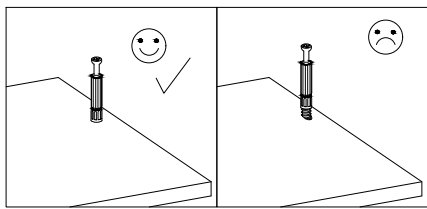




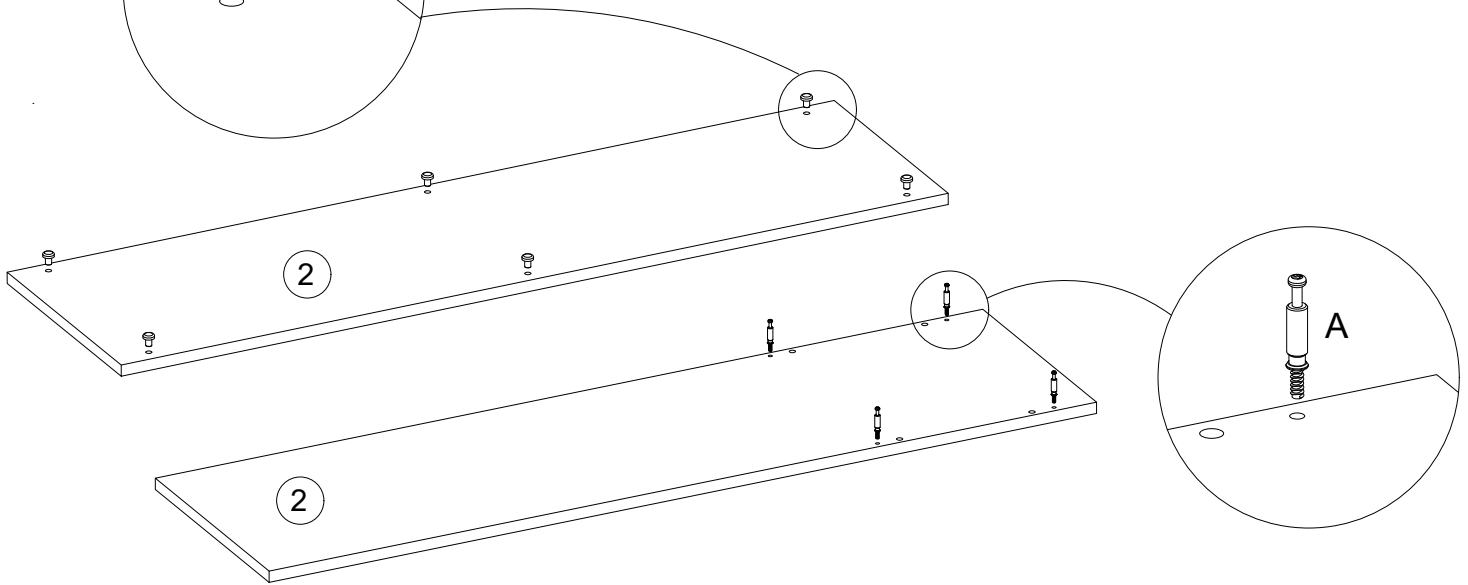
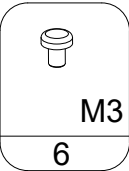
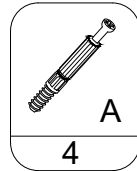
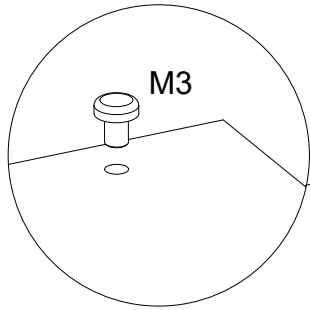
No.	Pcs.	L	W	D
1.	1	1200	202	16
2.	1	1200	202	16
3.	2	370	330	16
4.	1	370	298	16



1

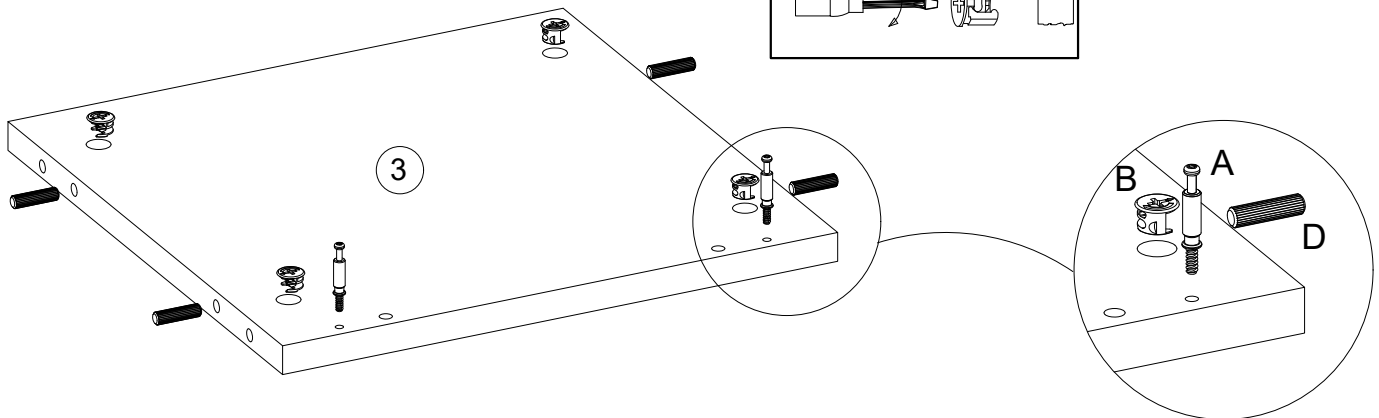
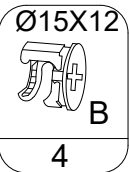
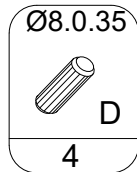
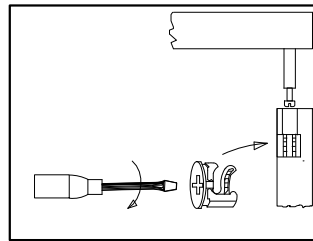


2

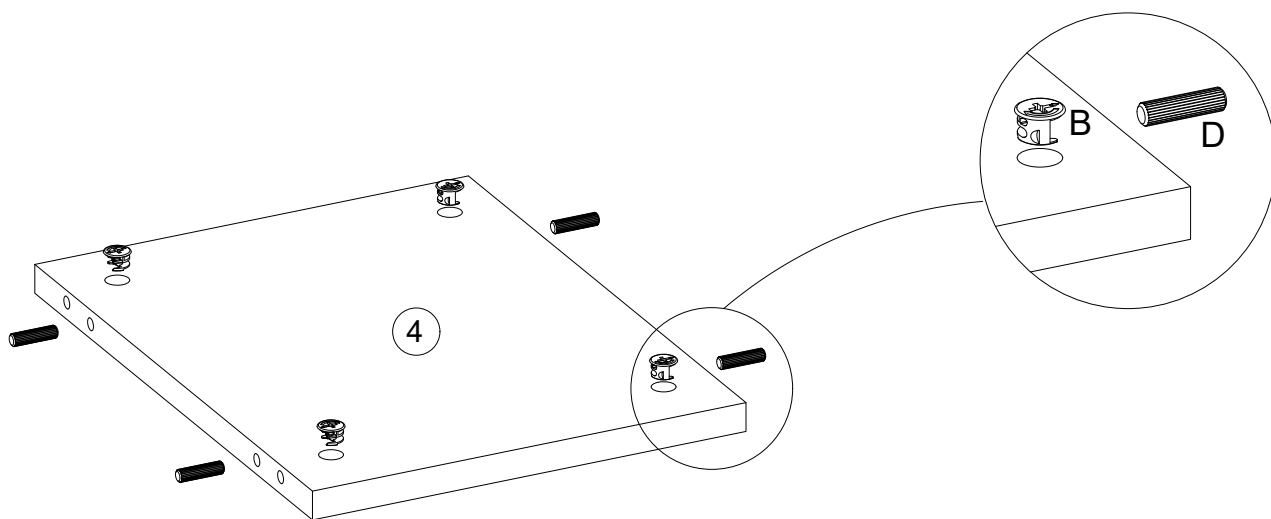


3

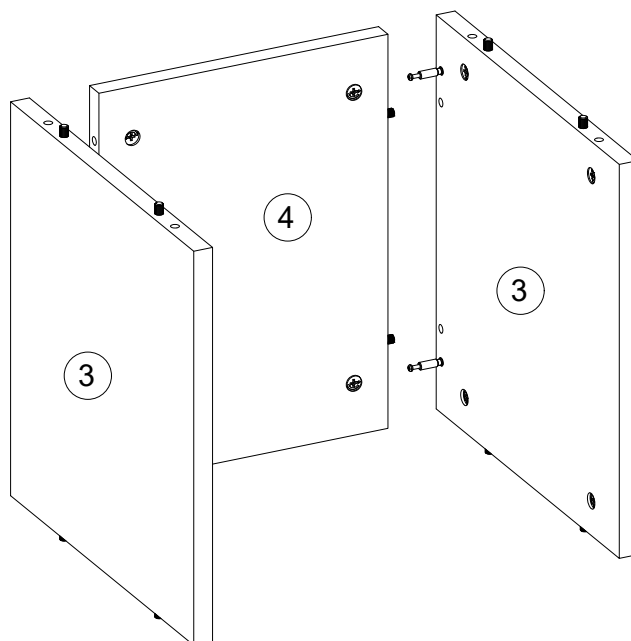
2x



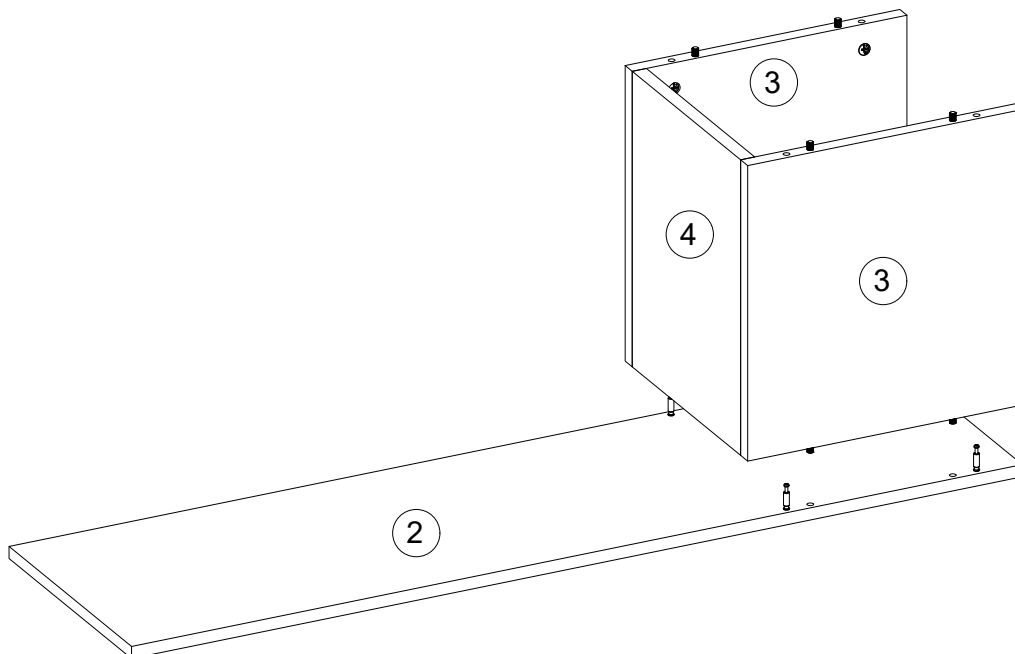
4



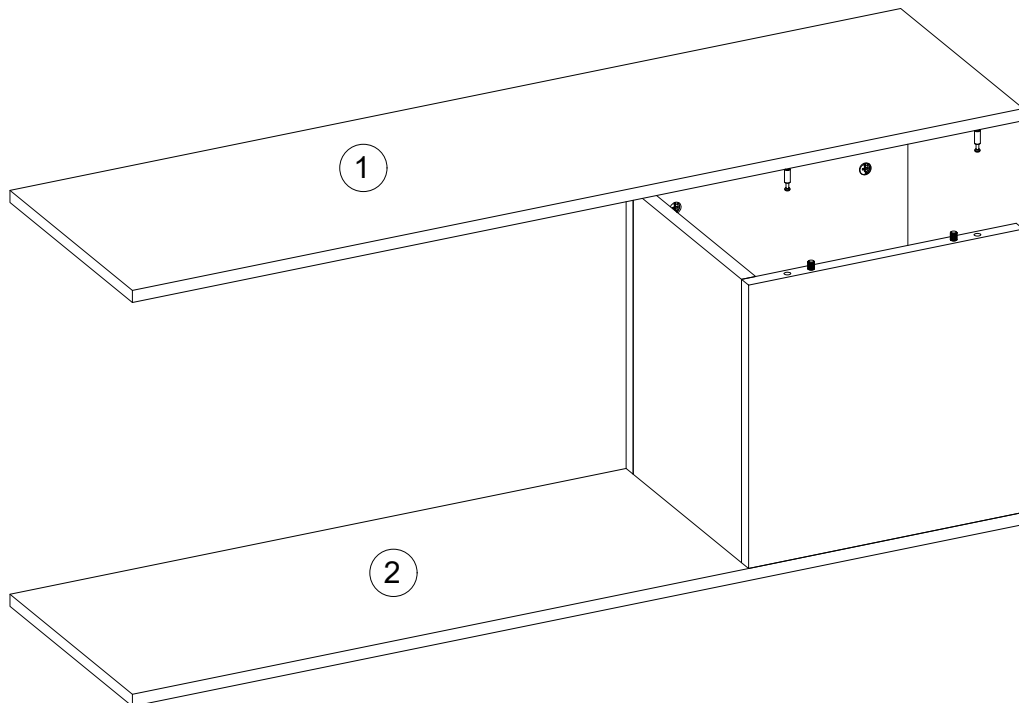
5



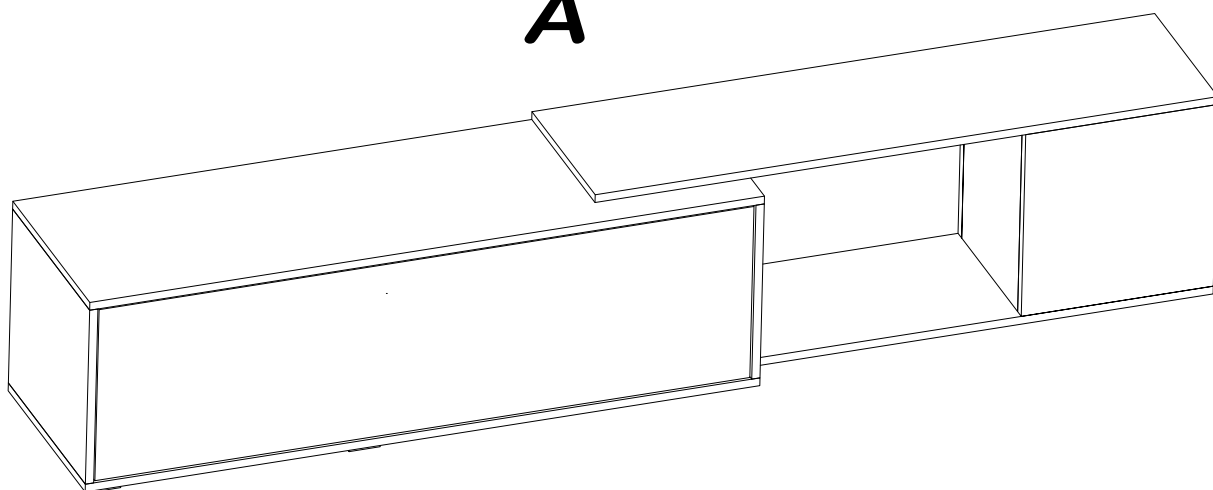
6



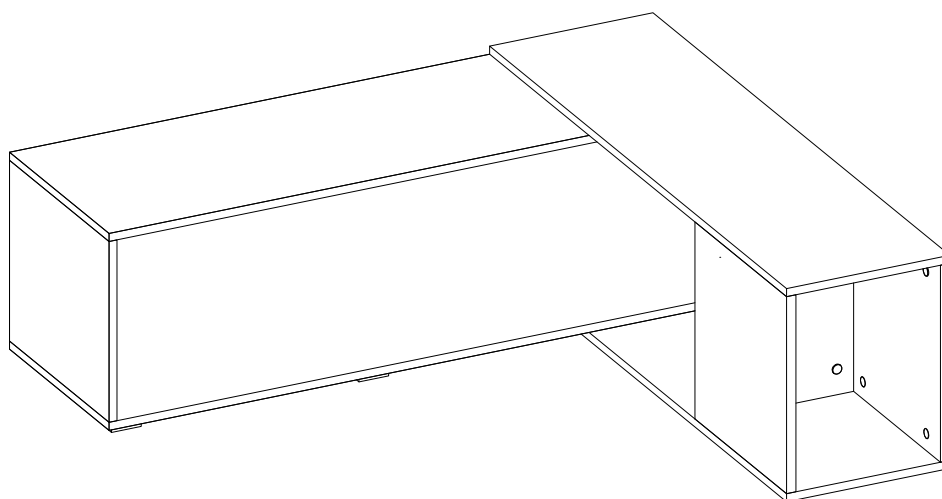
7



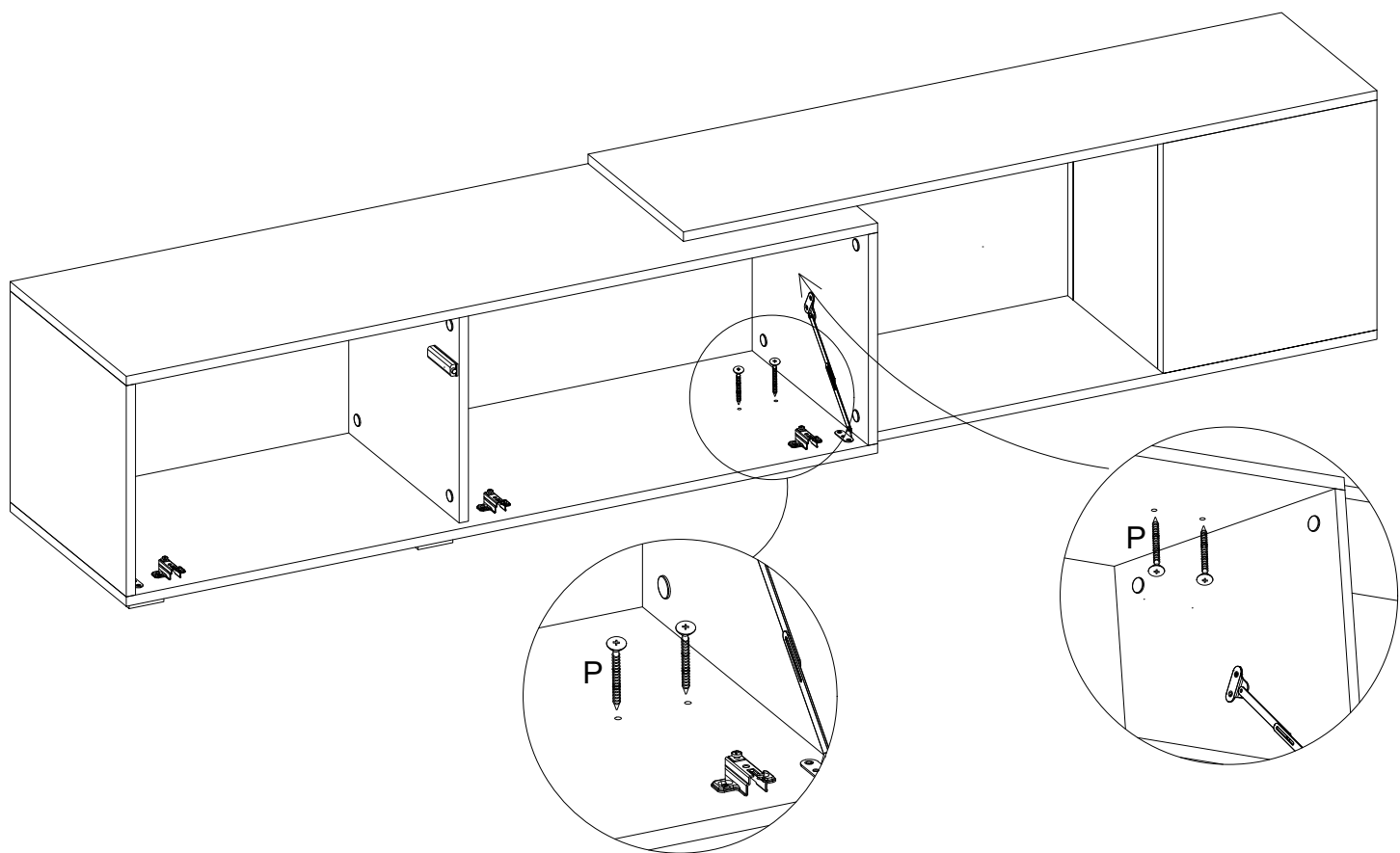
**A**



**B**



# A



# B

