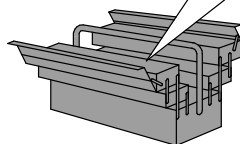
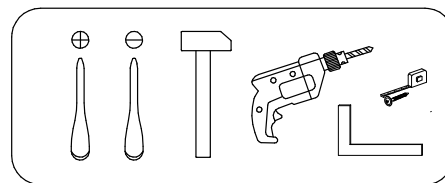
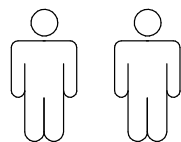
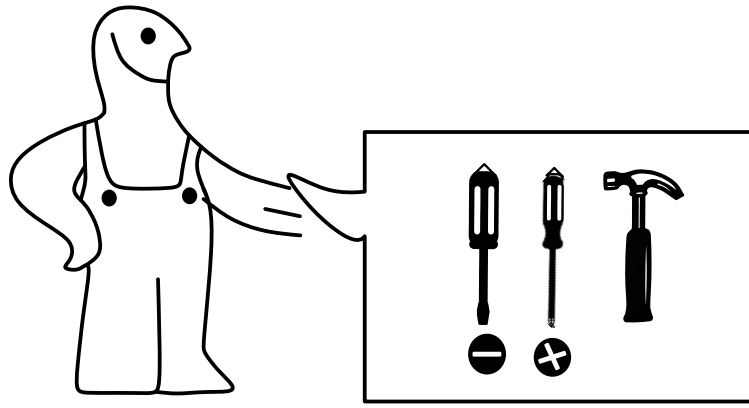


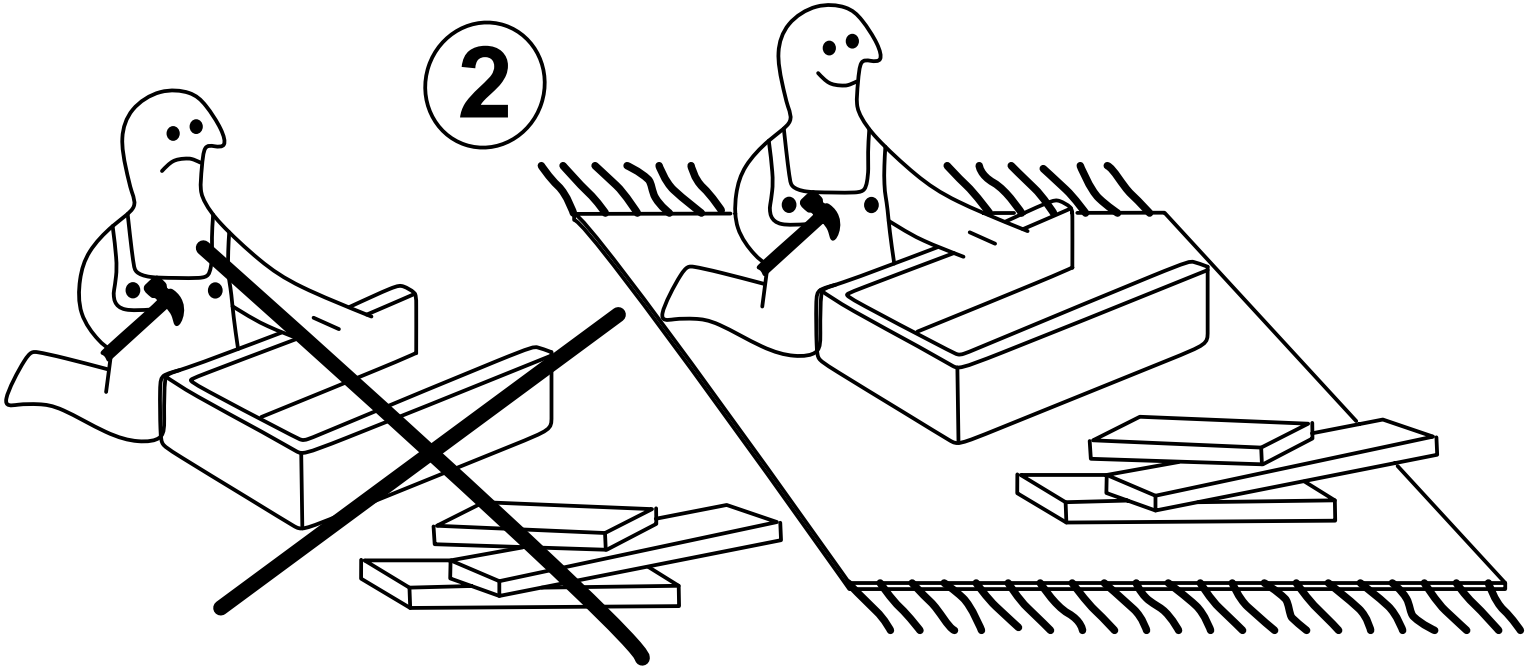
T9086
13-IZ-34



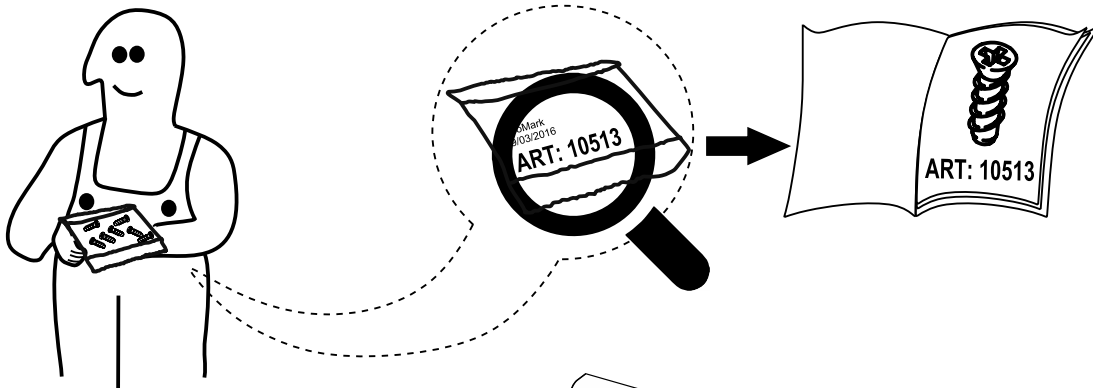
1



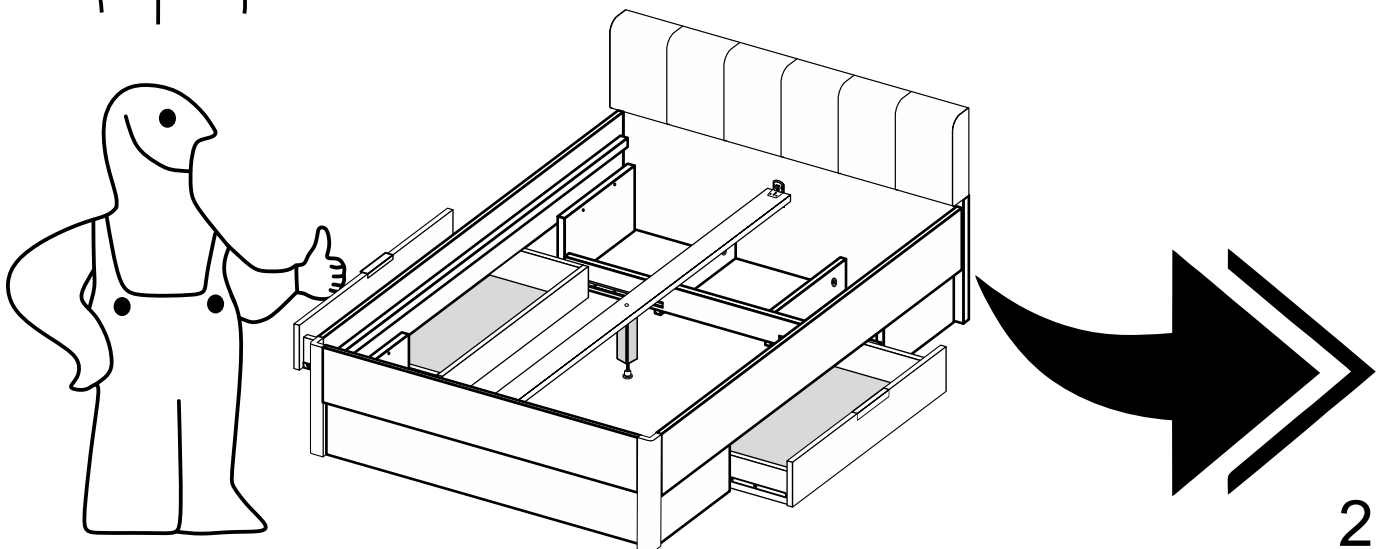
2

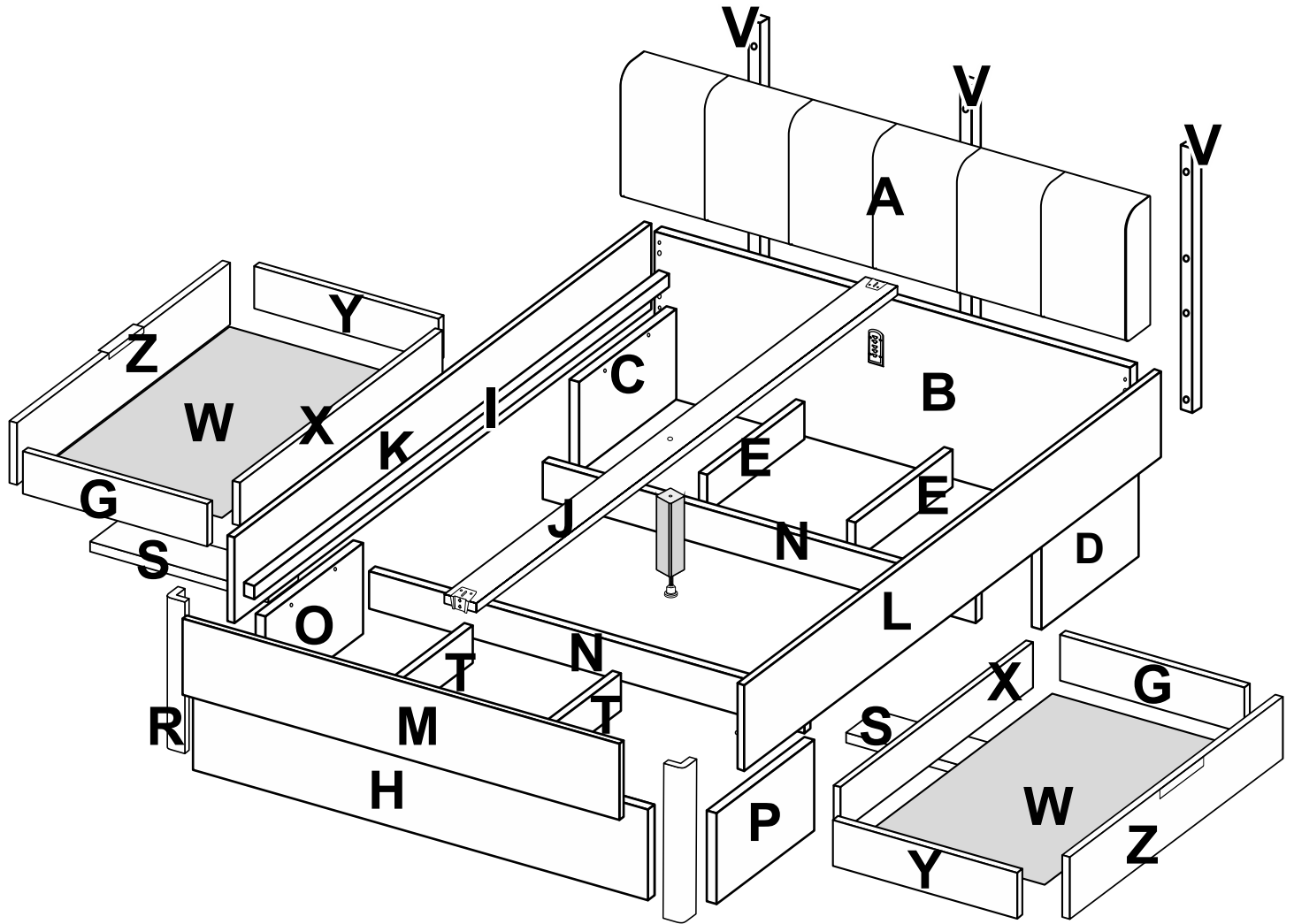


3



4






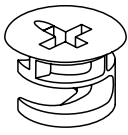
1,6 m

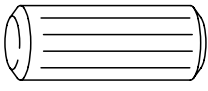
1,8 m

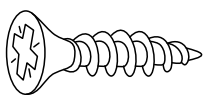
1	A	1642x530x100	1	1/3
2	B	1644x590x16	1	1/3
3	W	596x1074x3	2	1/3
4	V	910x45x25	3	1/3
5	Z	1113x225x16	2	2/3
6	M	1546x230x16	1	2/3
7	K	1990x230x16	1	2/3
8	L	1990x230x16	1	2/3
9	T	218x128x16	2	2/3
10	E	634x128x16	2	2/3
11	J	2007x70x25	1	2/3
12	S	584x80x16	1	2/3
13	C	650x255x16	1	3/3
14	D	650x255x16	1	3/3
15	P	250x255x16	1	3/3
16	O	250x255x16	1	3/3
17	Y	600x136x16	2	3/3
18	G	600x136x16	2	3/3
19	X	1063x136x16	2	3/3
20	N	1578x128x16	2	3/3
21	H	1578x255x16	1	3/3
22	R	471x50x50	2	1/3
23	I	2006x30x25	2	2/3

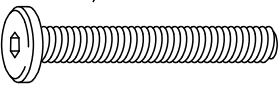
1	A	1854x530x100	1	1/3
2	B	1854x590x16	1	1/3
3	W	596x1074x3	2	1/3
4	V	910x45x25	3	1/3
5	Z	1113x225x16	2	2/3
6	M	1746x230x16	1	2/3
7	K	1990x230x16	1	2/3
8	L	1990x230x16	1	2/3
9	T	218x128x16	2	2/3
10	E	634x128x16	2	2/3
11	J	2007x70x25	1	2/3
12	S	584x80x16	1	2/3
13	C	650x255x16	1	3/3
14	D	650x255x16	1	3/3
15	P	250x255x16	1	3/3
16	O	250x255x16	1	3/3
17	Y	600x136x16	2	3/3
18	G	600x136x16	2	3/3
19	X	1063x136x16	2	3/3
20	N	1778x128x16	2	3/3
21	H	1778x255x16	1	3/3
22	R	471x50x50	2	1/3
23	I	2006x30x25	2	2/3

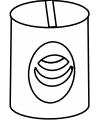
① x28

11002

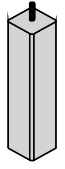
② x36

11016


③ x68
 $\varnothing 8 \times 30$

21008

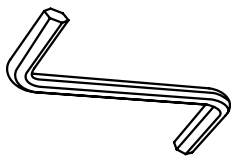
④ x4
 $\varnothing 4 \times 16$

10416

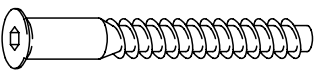
⑤ x4
 $\varnothing 6 \times 65$

10665

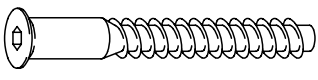
⑥ x4
 $\varnothing 10 \times 13$

10113

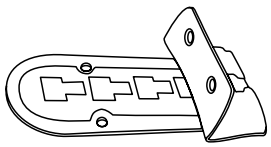
⑦ x1

14023

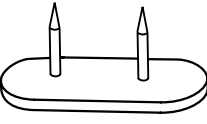
⑧ x32
 $\varnothing 5 \times 13$

10513

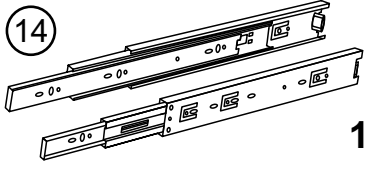
⑨ x1

07001

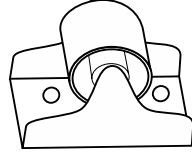
⑩ x1
 $\varnothing 7 \times 70$

07770


⑪ x4
 $\varnothing 6,4 \times 50$

07650


⑫ x2

04007

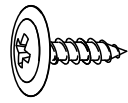
⑬ x12

14010

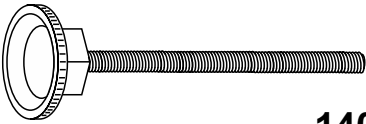
⑭ x2

12550

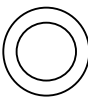
⑮ x2

05029

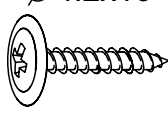
⑯ x12
 $\varnothing 4.2 \times 25$

10425


⑰ x2

19057


⑱ x8
 $\varnothing 4.2 \times 13$

10413

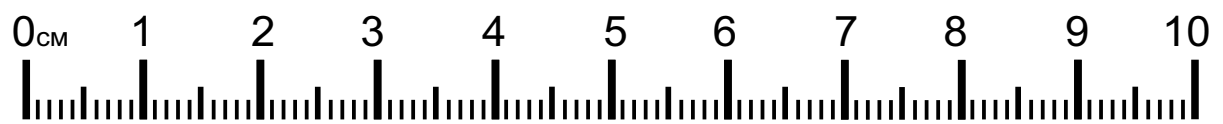
⑲ x1

14021

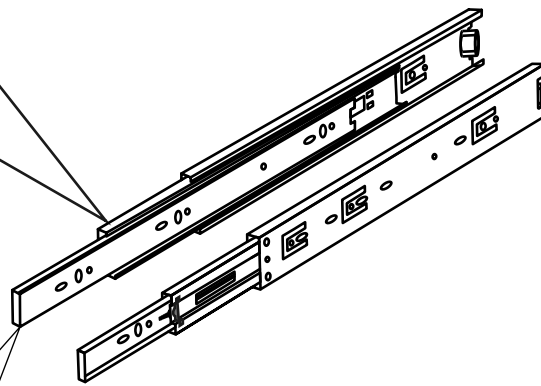
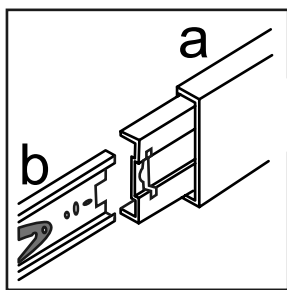
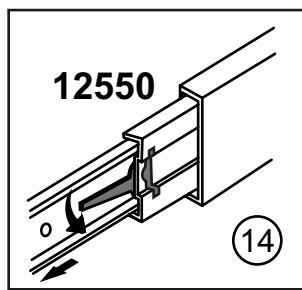
⑳ x1

02008

㉑ x8
 $\varnothing 4.2 \times 16$

10417

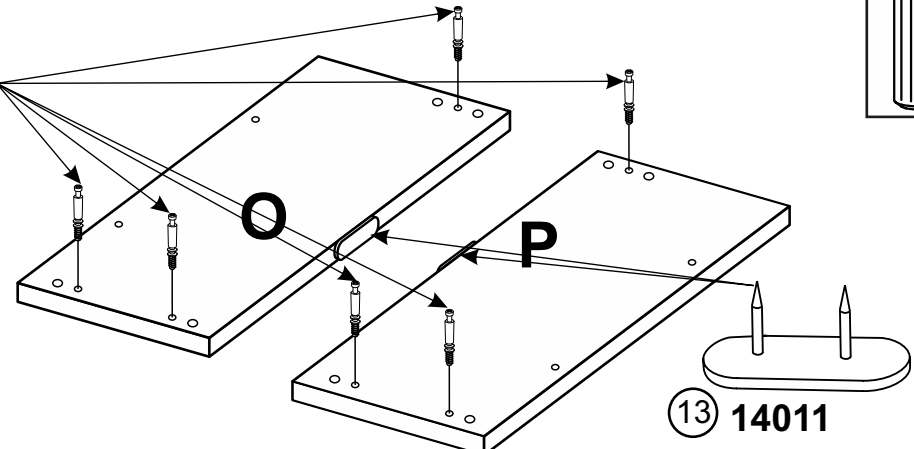
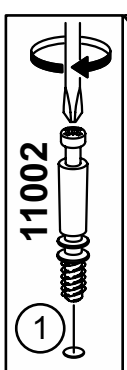
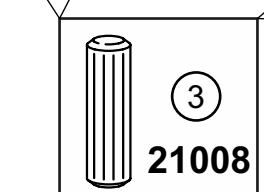
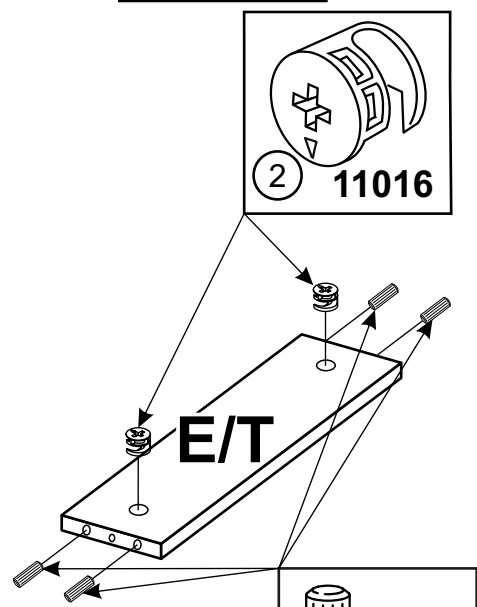
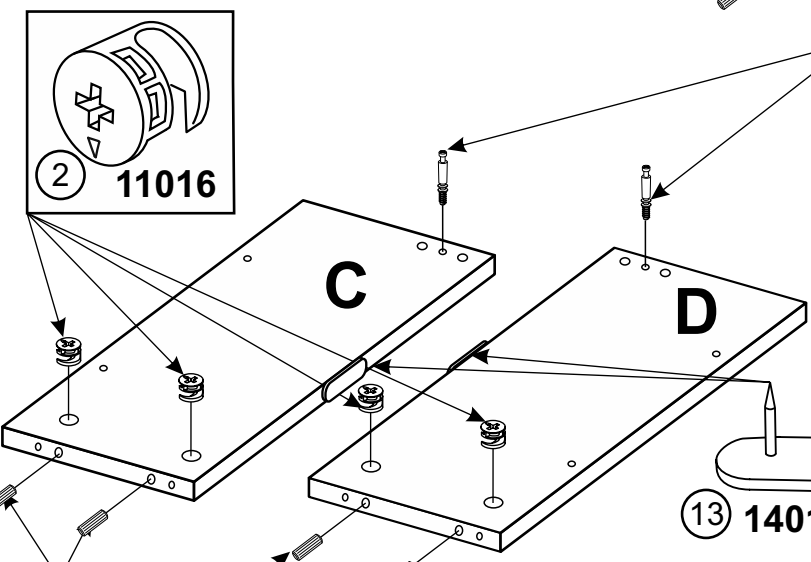
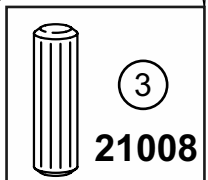
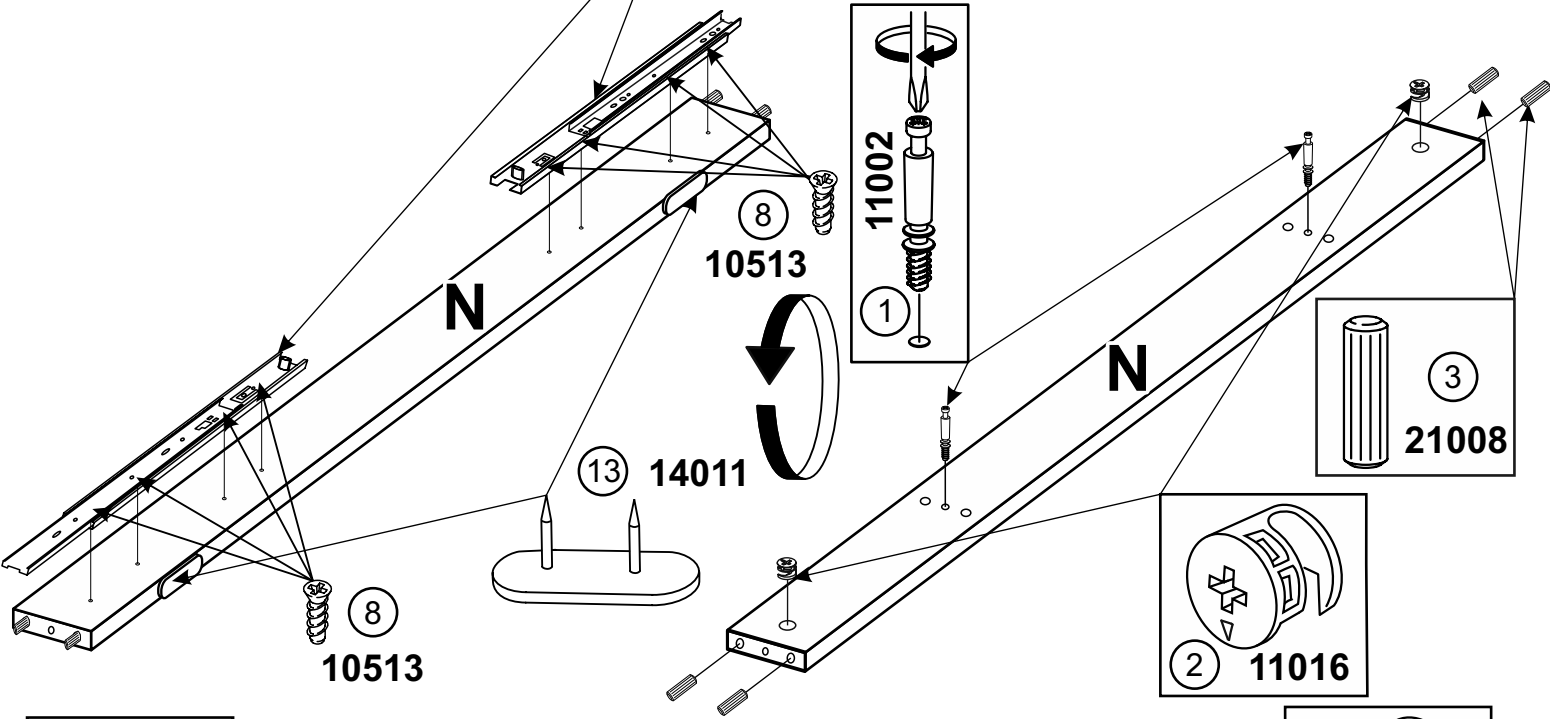
㉒ x10
 $\varnothing 6 \times 35$

10635

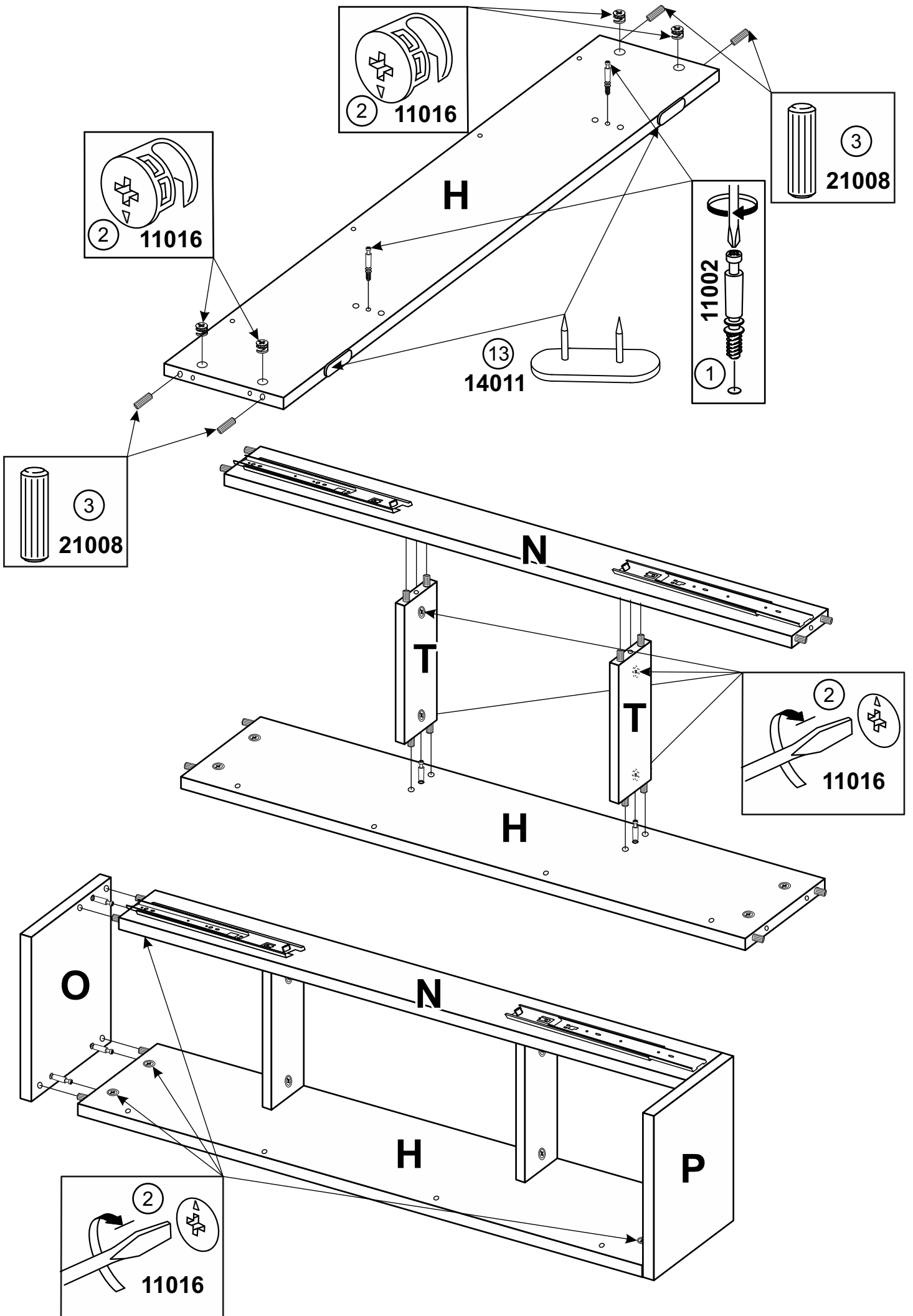
㉓ x4

11006

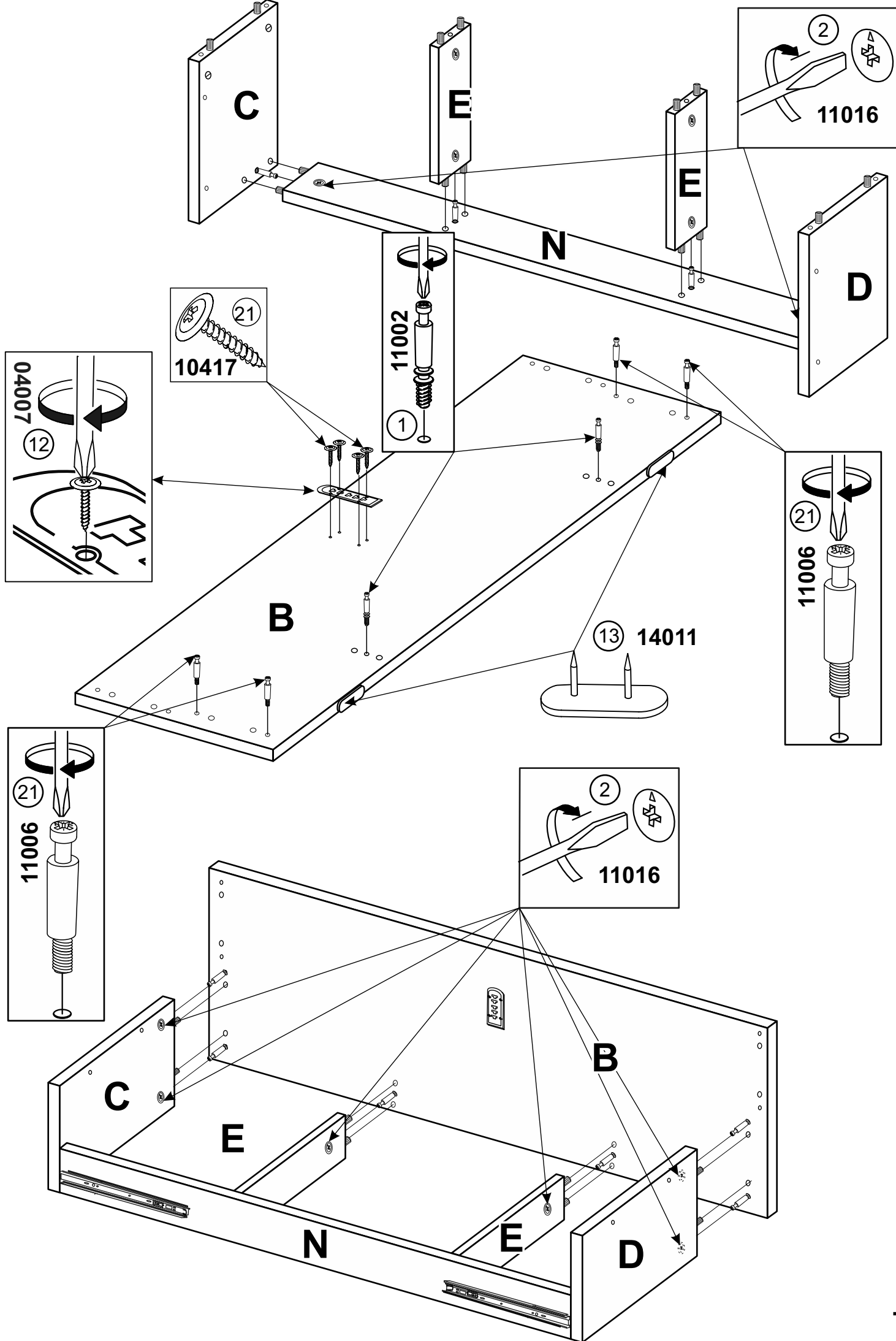


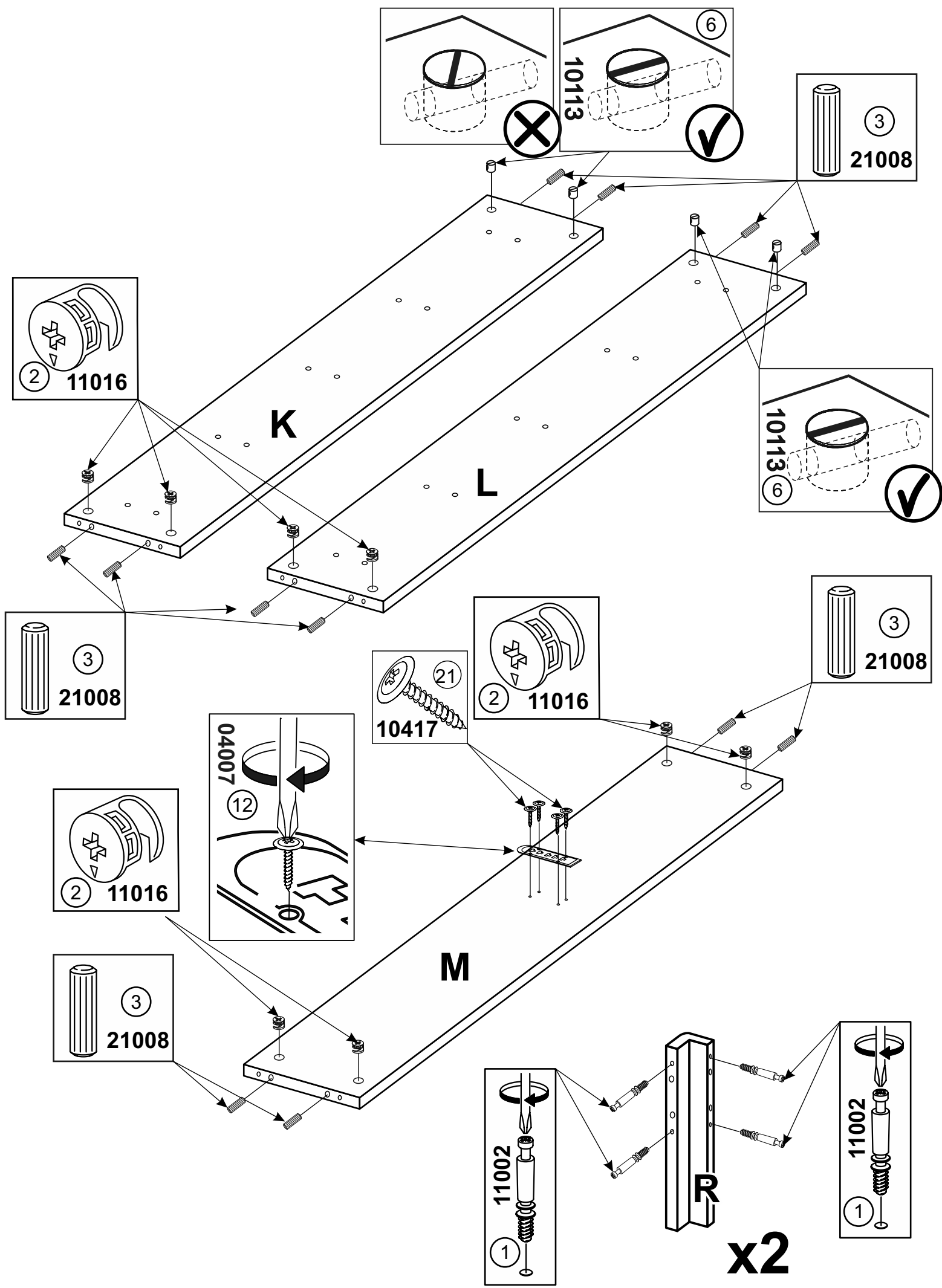


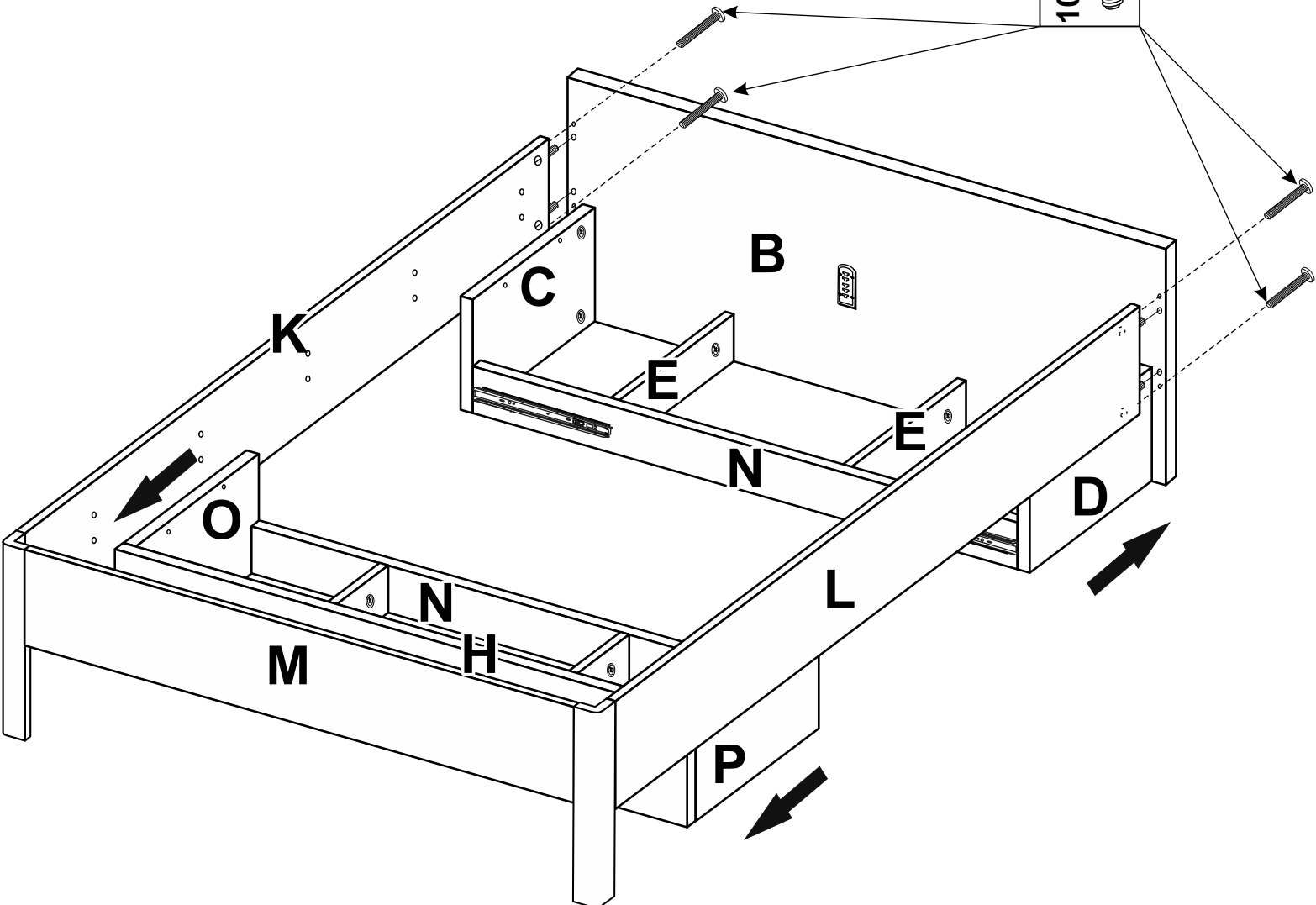
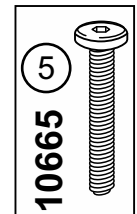
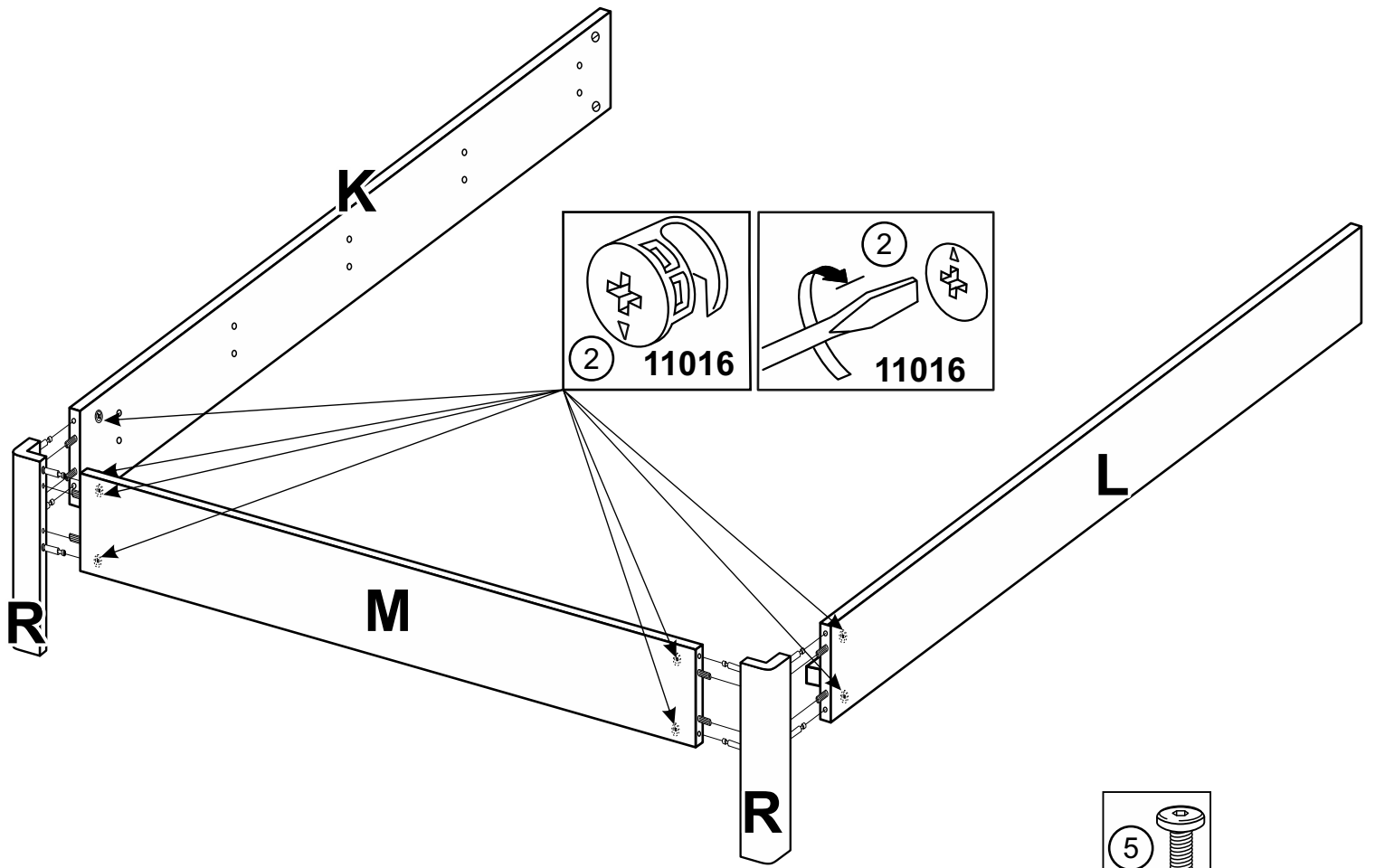
x2

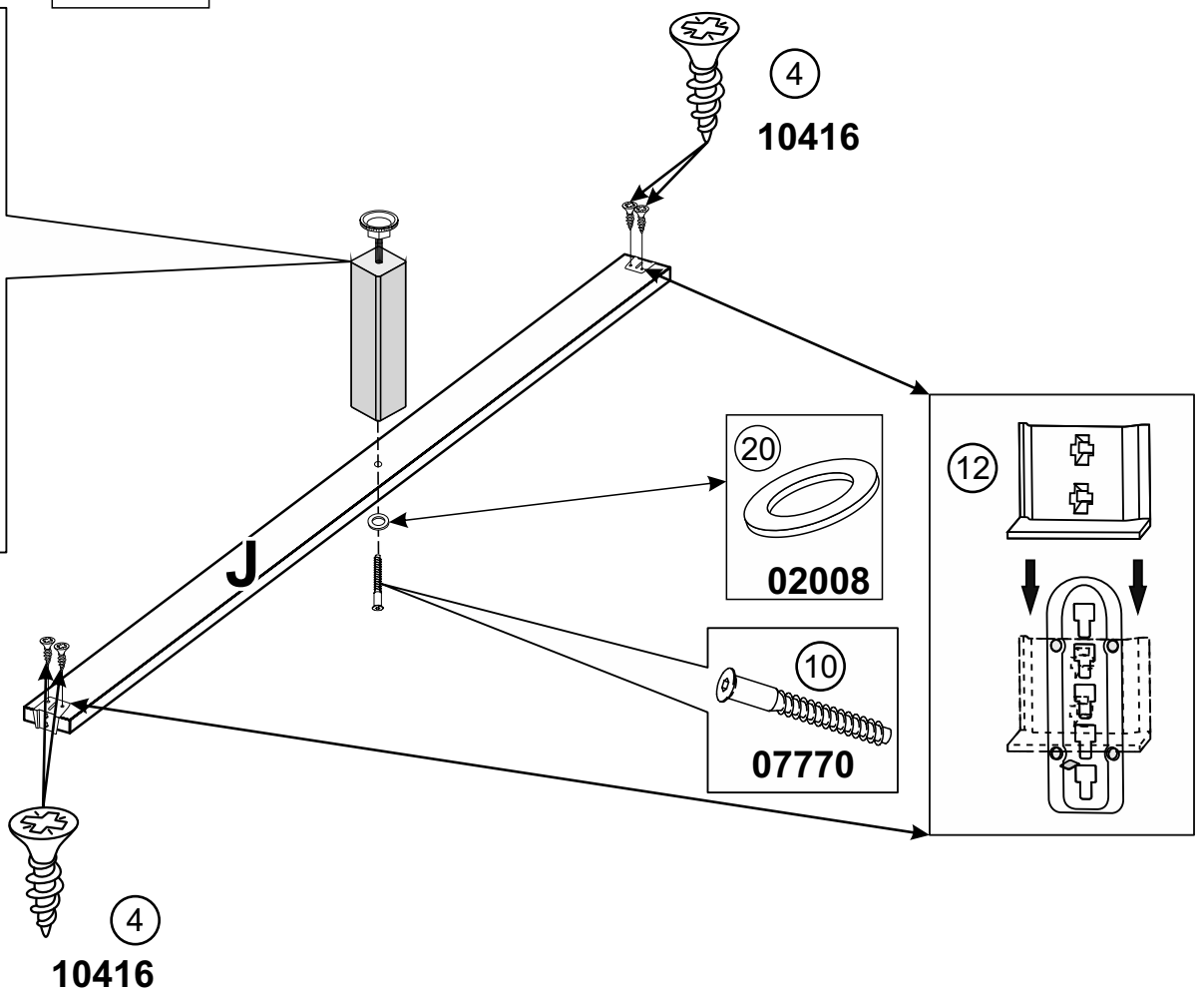
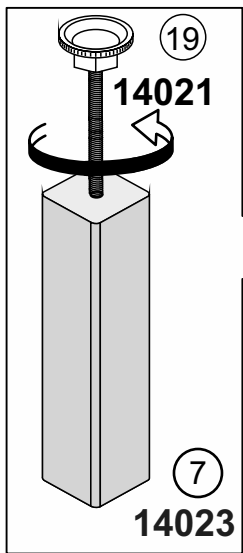
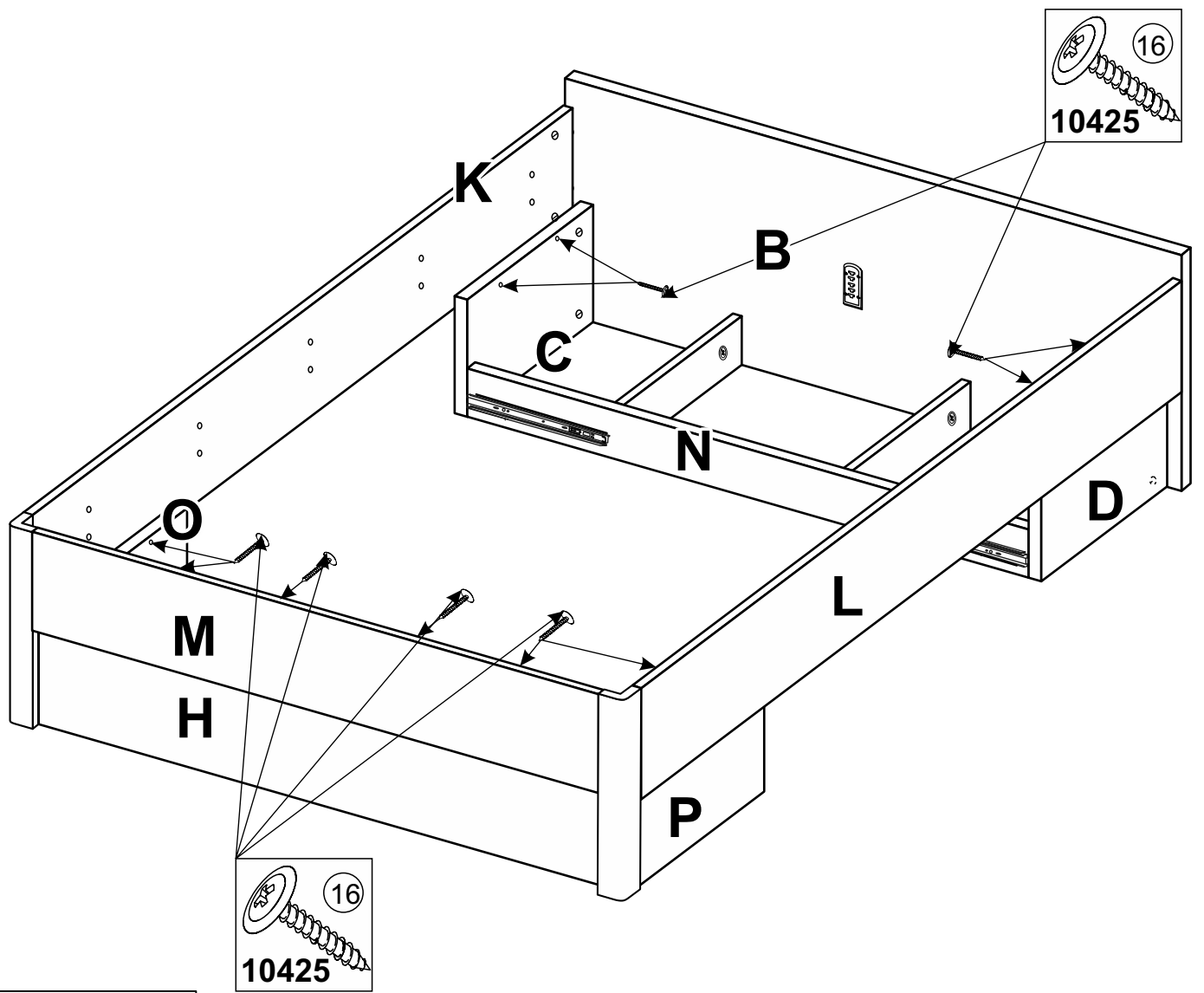


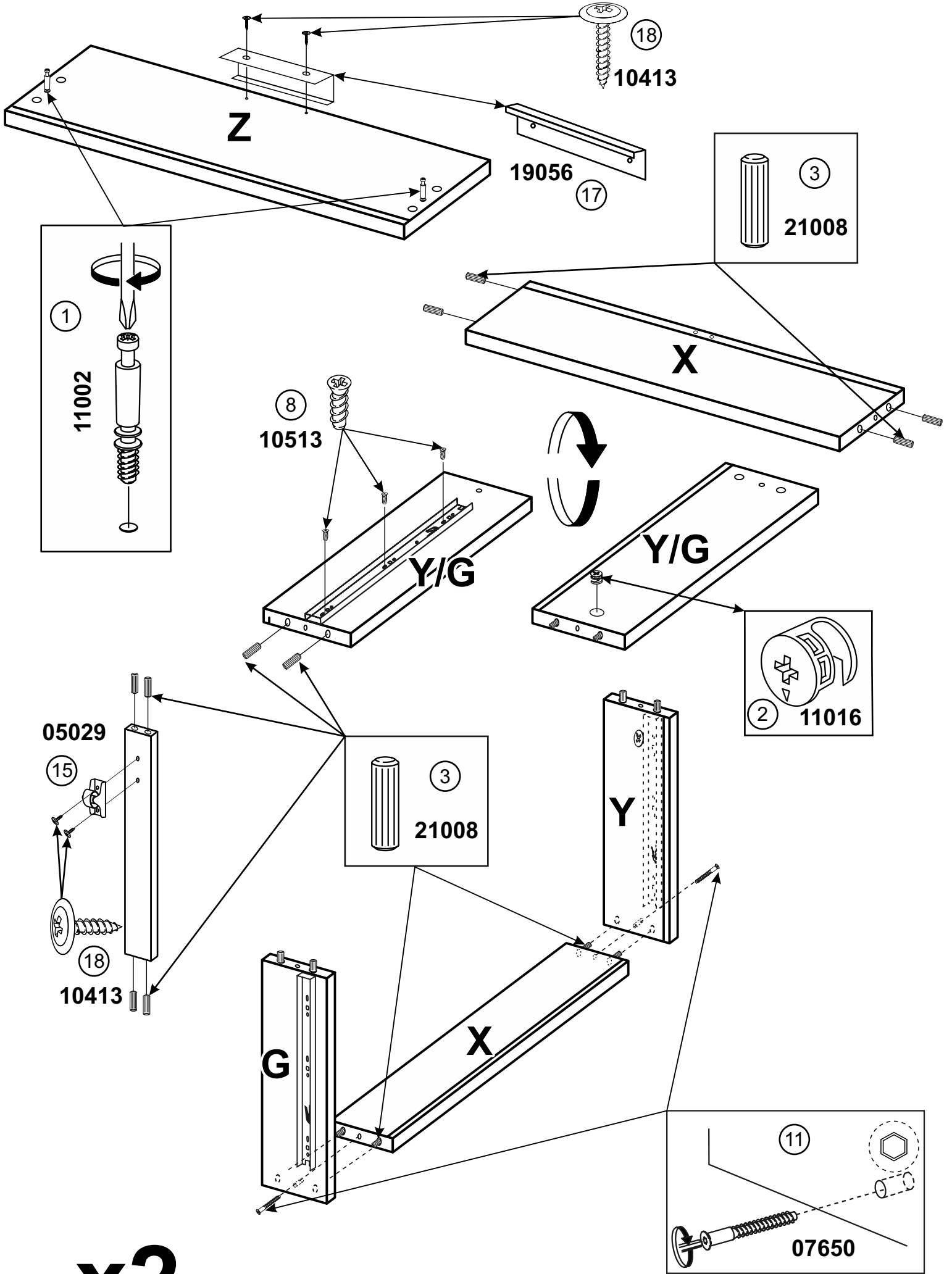




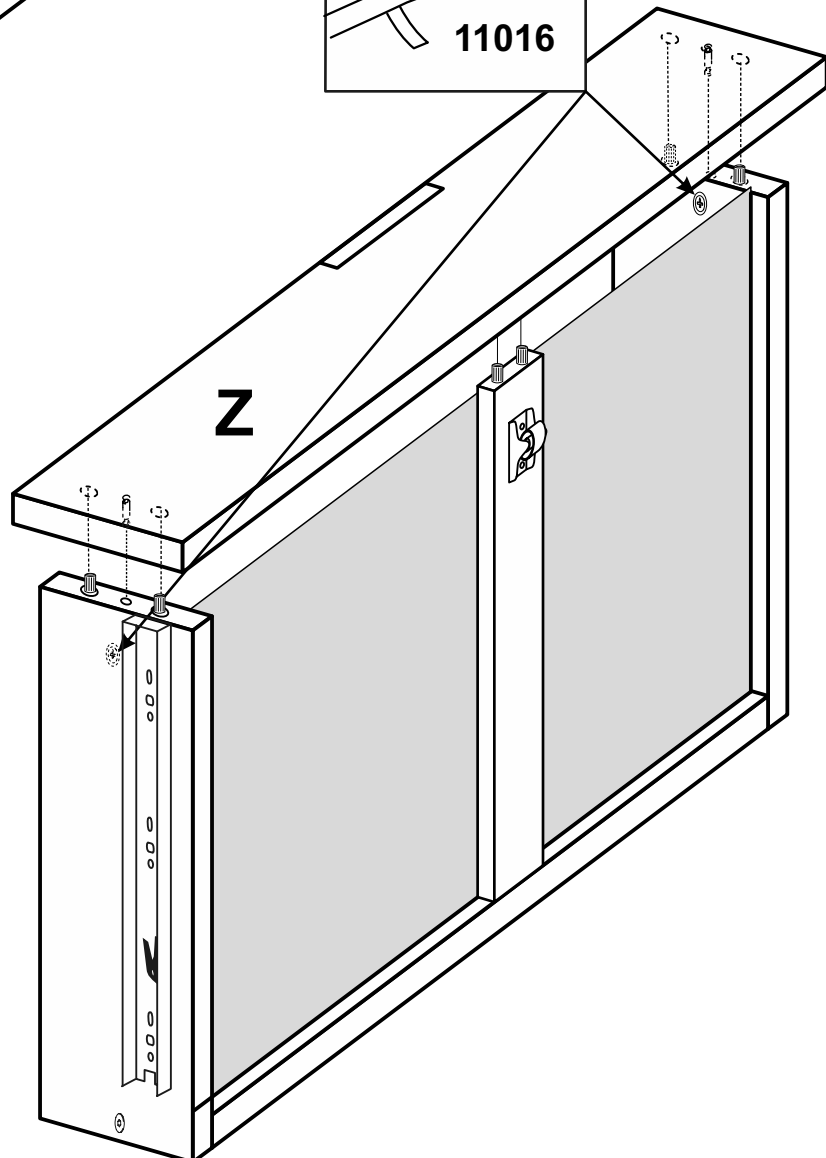
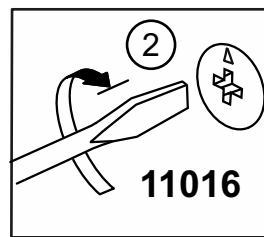
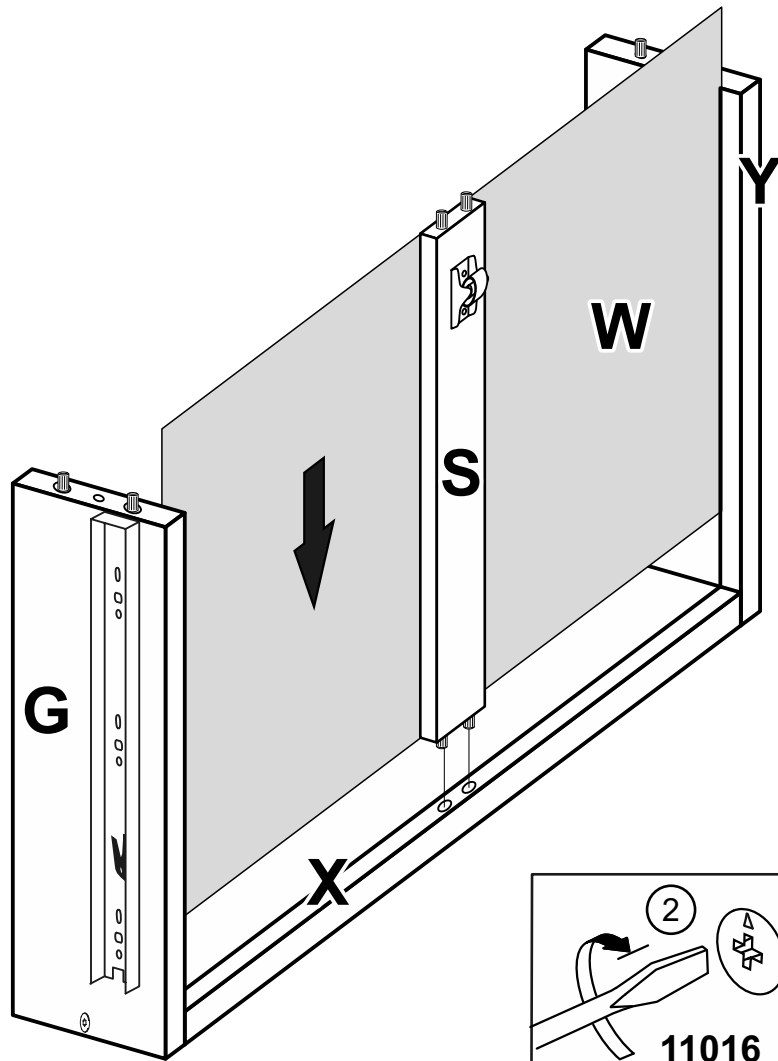




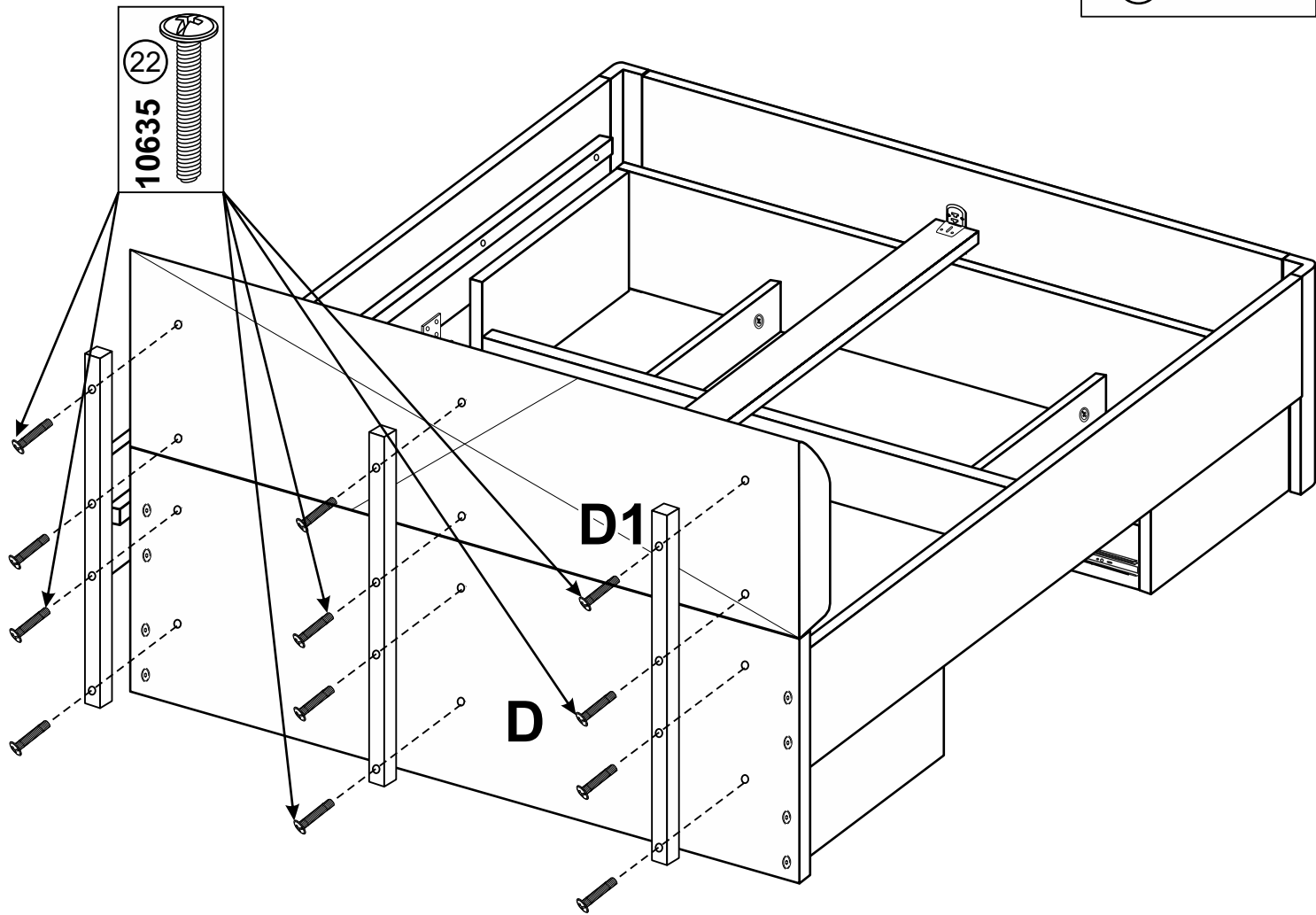
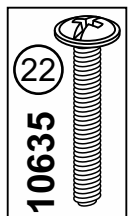
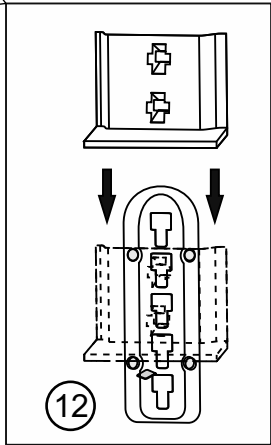
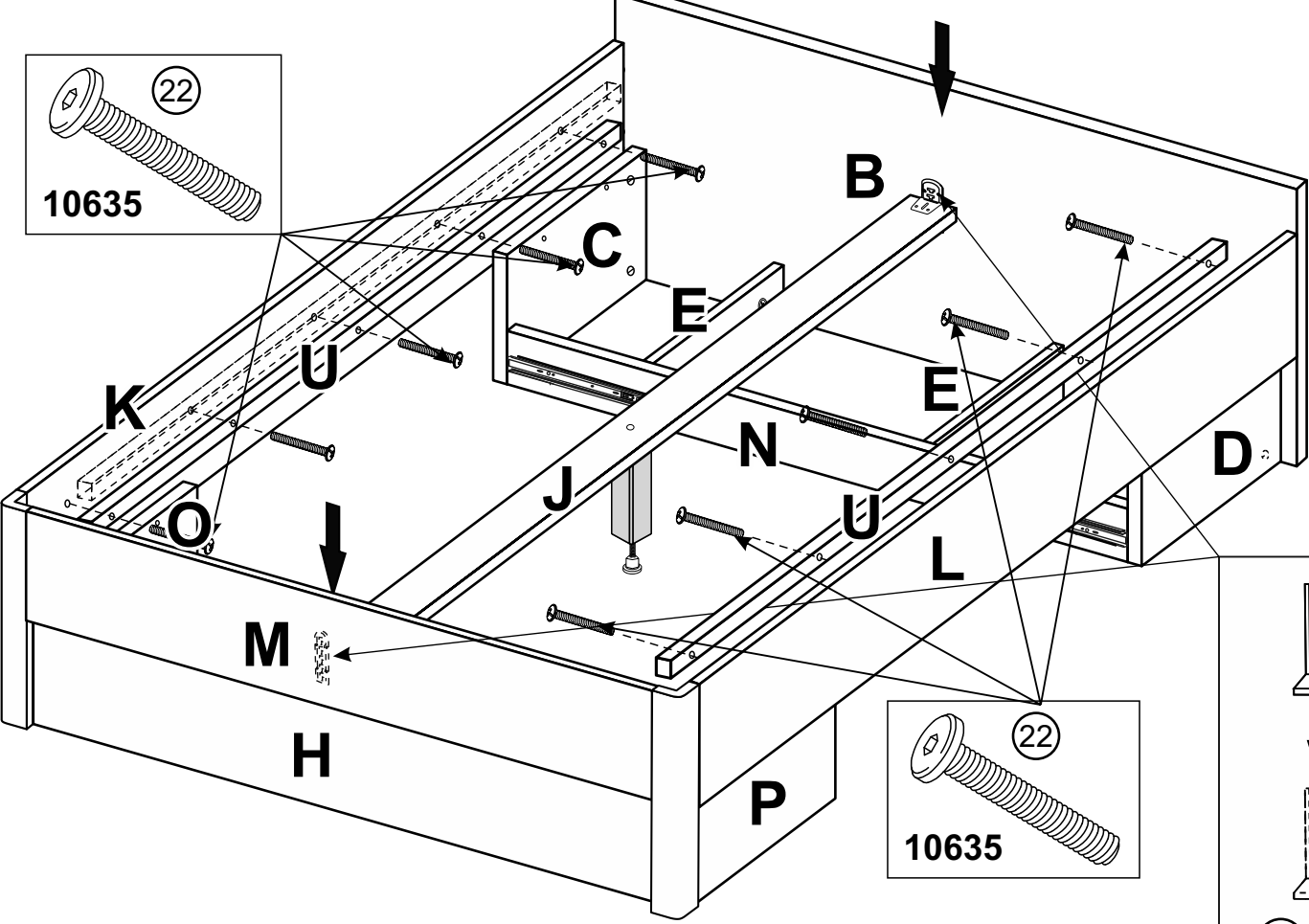
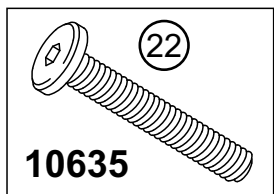


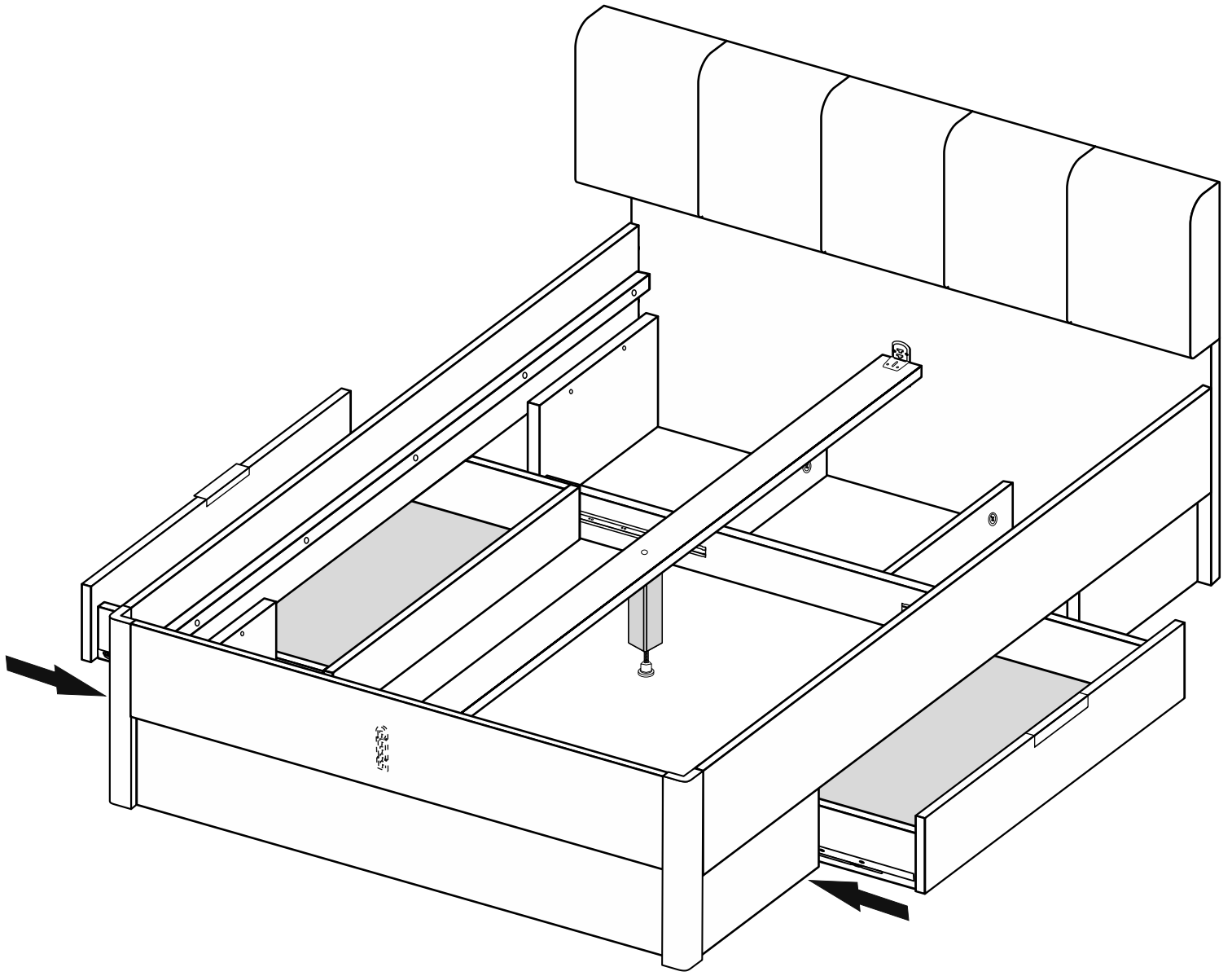


x2



x2





Меблі побутові
Ліжко «Рамона»
1600 мм / 1800 мм
ГОСТ 16371-93

Дата виготовлення « ____ » _____ 202 _ р.

Виробник:

ТзОВ «Миро-Марк»

77310 Україна, м.Калуш, вул.Орлика, 2А



Відрізати і закріпити на задню частину

Лінія відрізу

РЕКОМЕНДАЦІЇ ЩОДО СКЛАДАННЯ

1. Дерев'яні шканти змастити клеєм ПВА (для міцності).
2. Деталі, в які забиваються шканти, повинні всією площиною лежати на рівній твердій підлозі. Забивати обережно, щоб не виламати ДСП з іншого боку.
3. До закріплення ДВП задніх стінок шаф, пеналів і дна ящиків обов'язково перевірити рівність діагоналей.
4. Готовий виріб в кімнаті виставити по рівню.

ГАРАНТІЇ ВИРОБНИКА

1. Меблі виготовлені з сировини, що відповідає ГОСТу 16371-93.
2. При дотриманні правил експлуатації меблів - гарантійний термін становить 1 рік з дня покупки.
3. За механічні пошкодження виробник відповідальності не несе.

