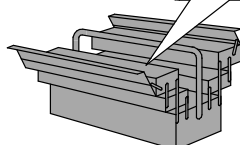
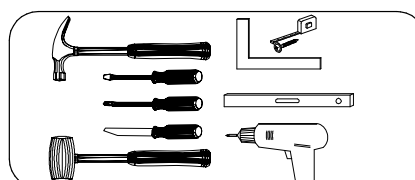
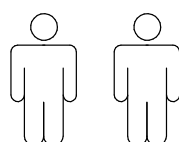
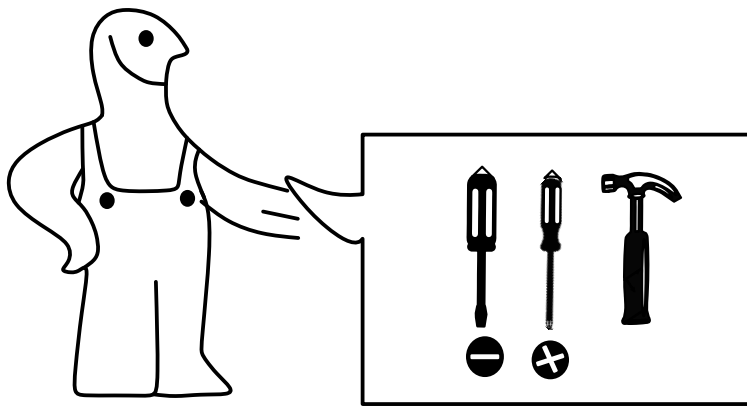


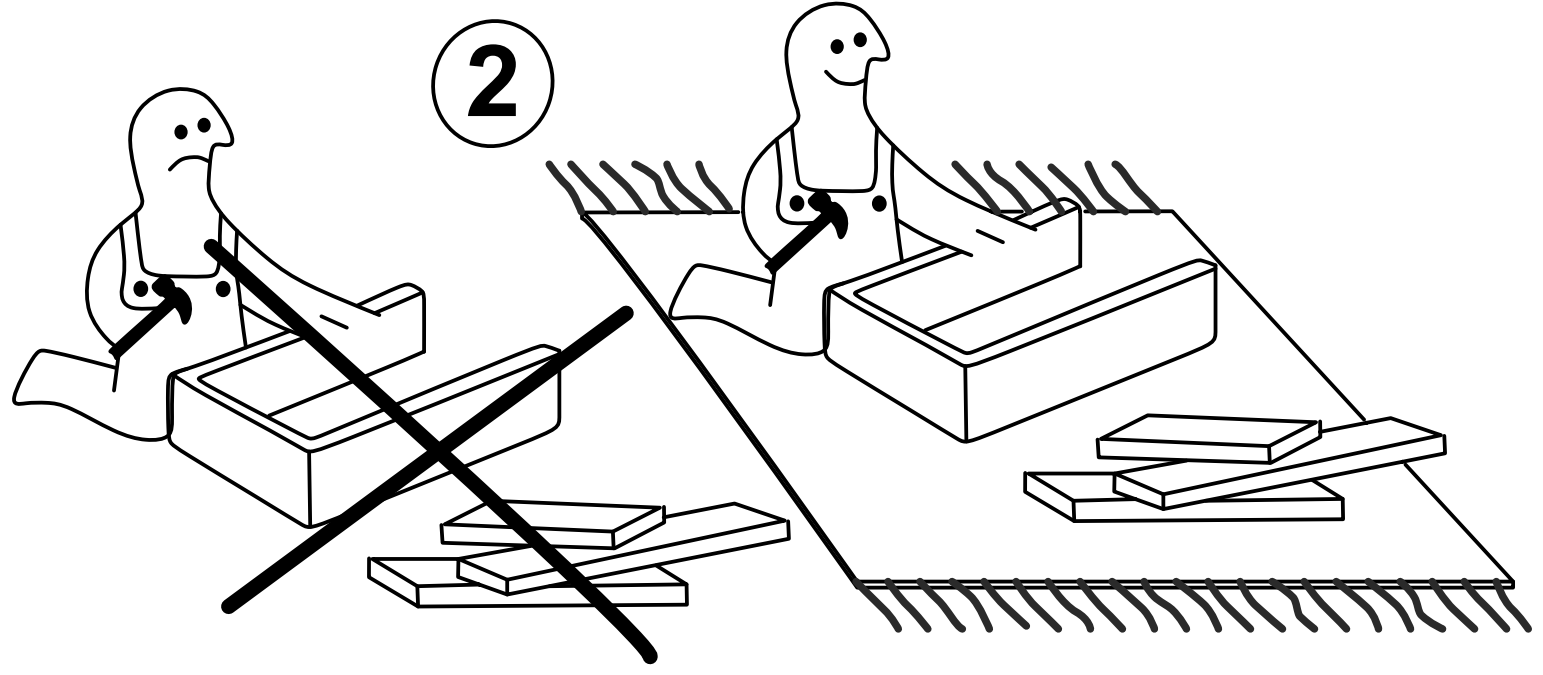
T0026  
15-IZ-06



1



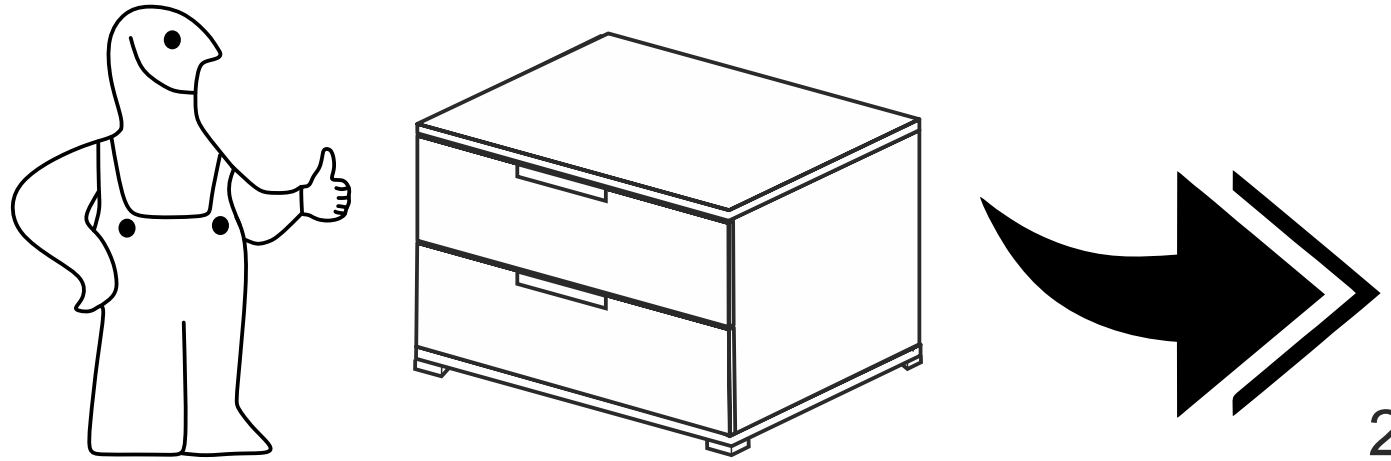
2

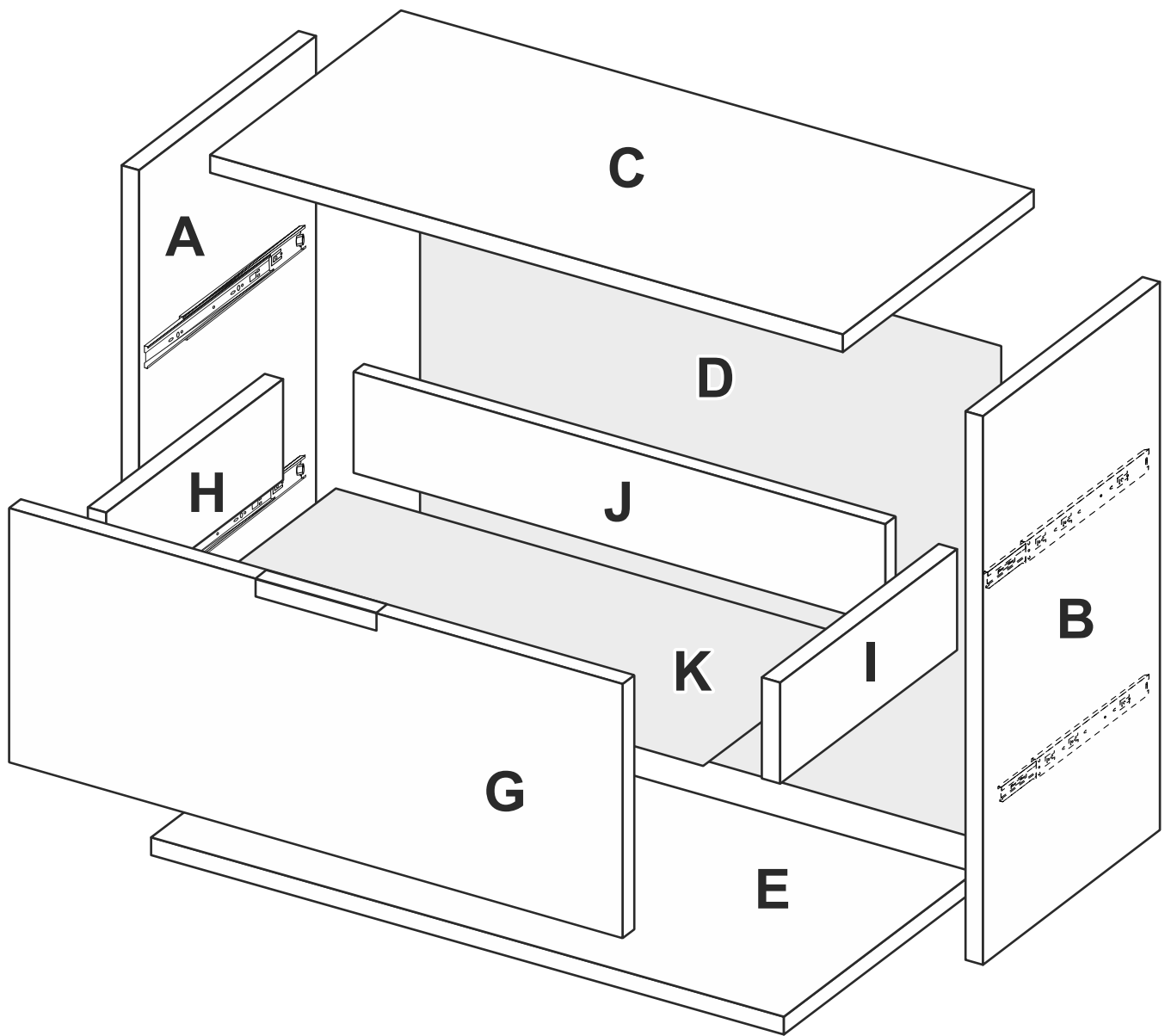


3

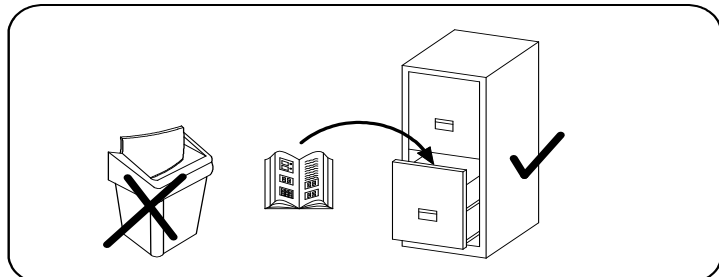
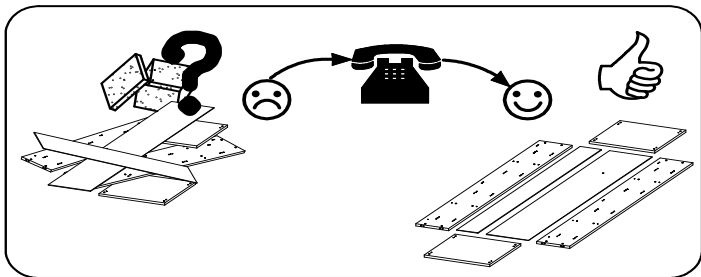
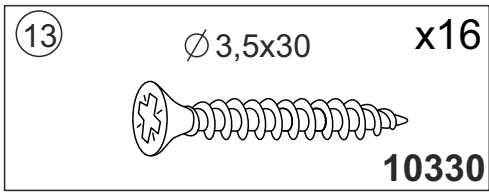
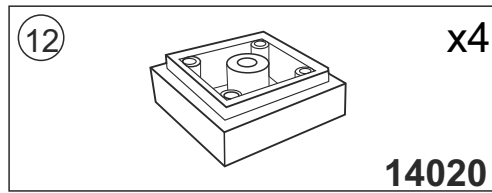
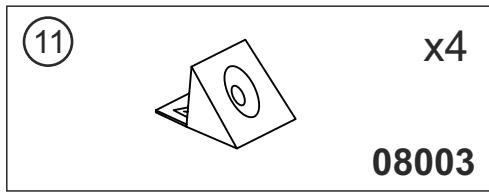
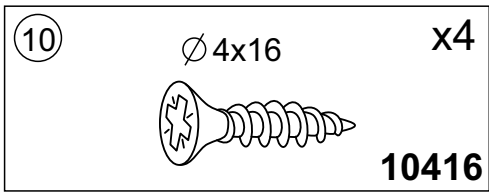
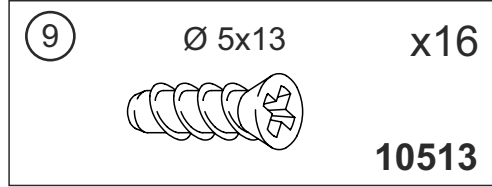
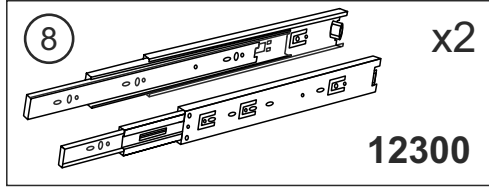
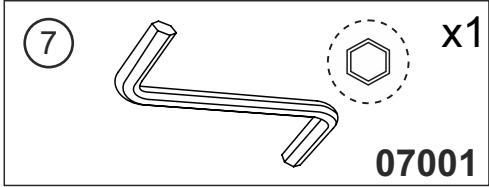
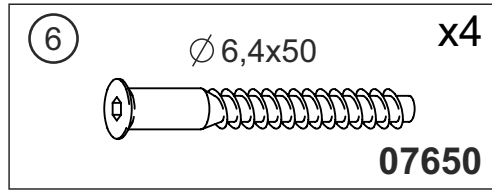
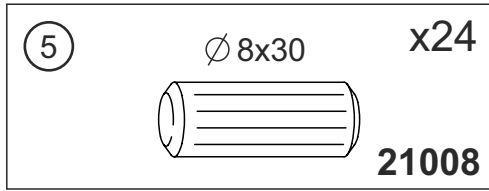
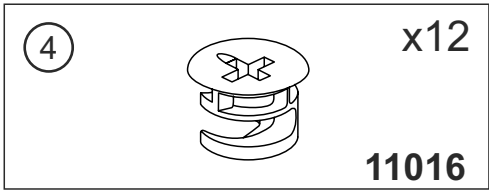
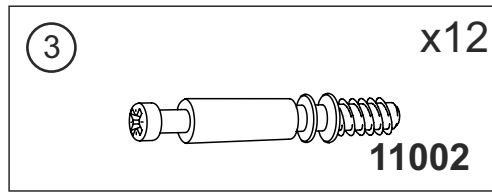
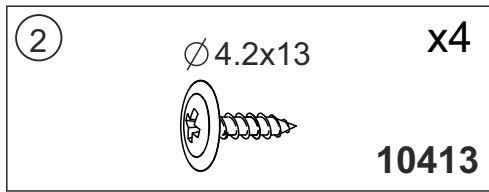
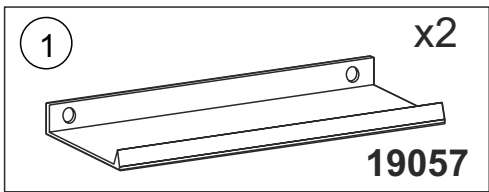


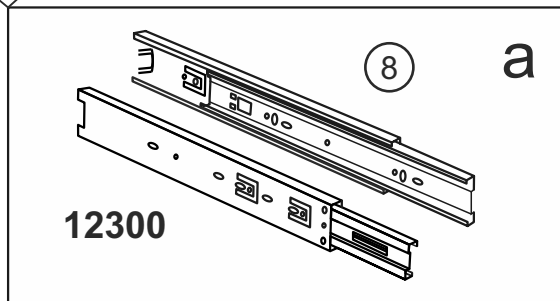
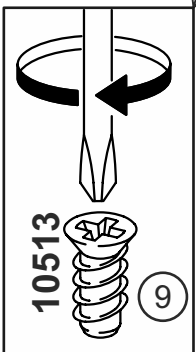
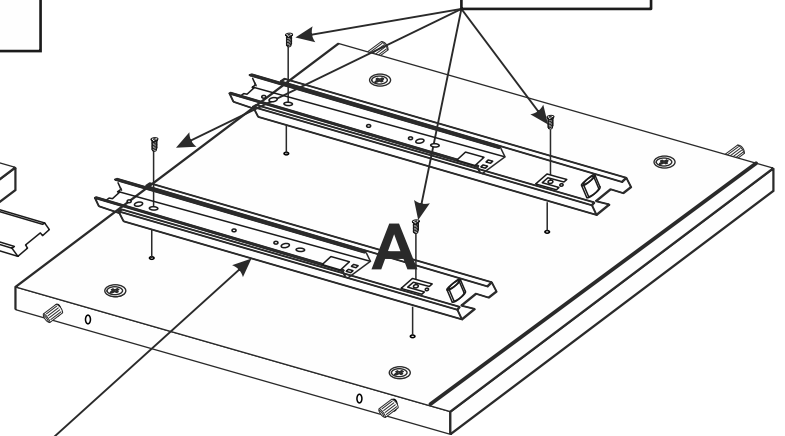
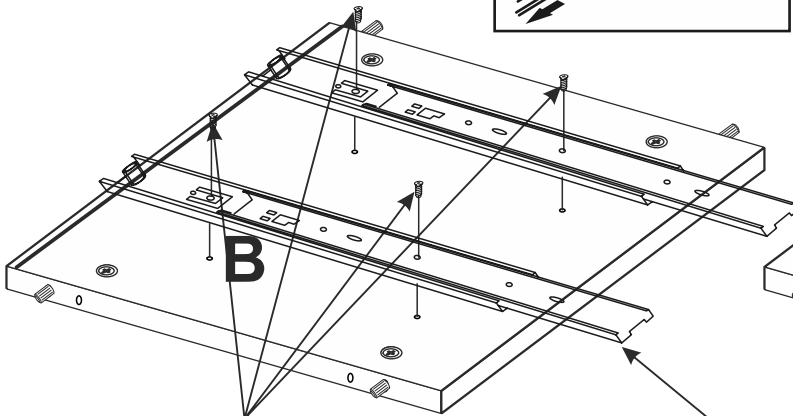
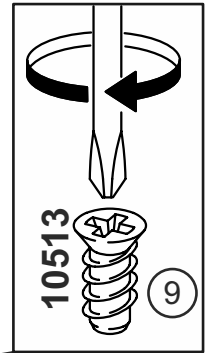
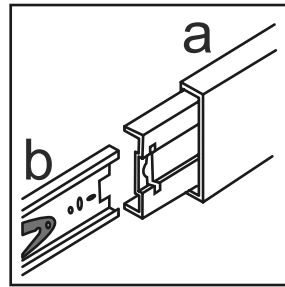
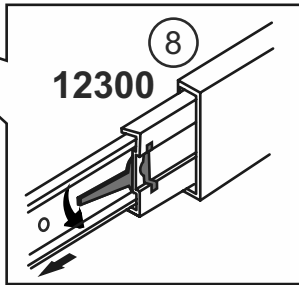
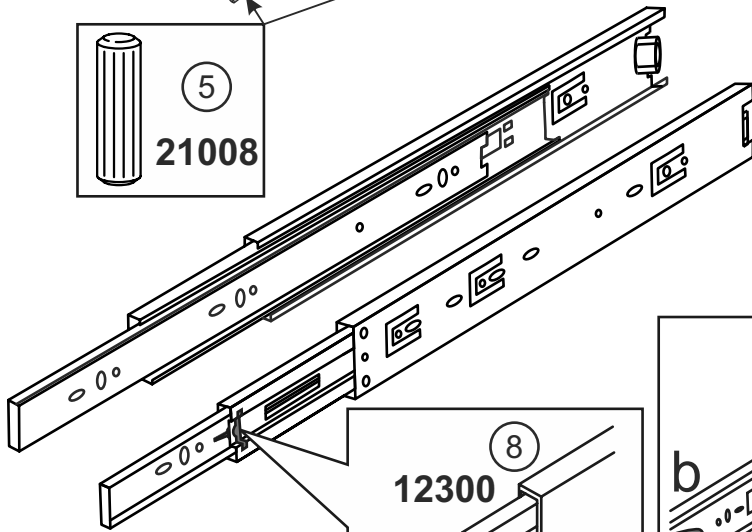
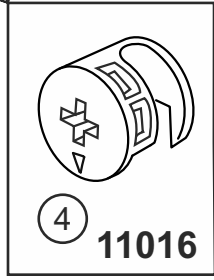
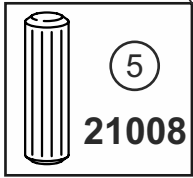
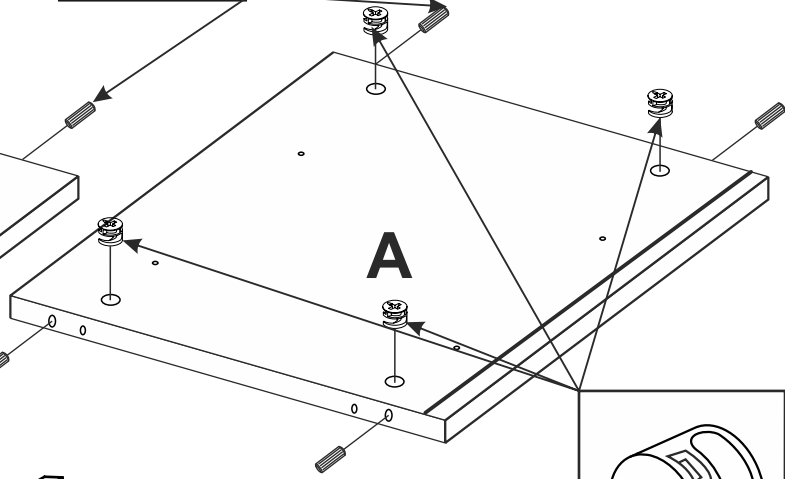
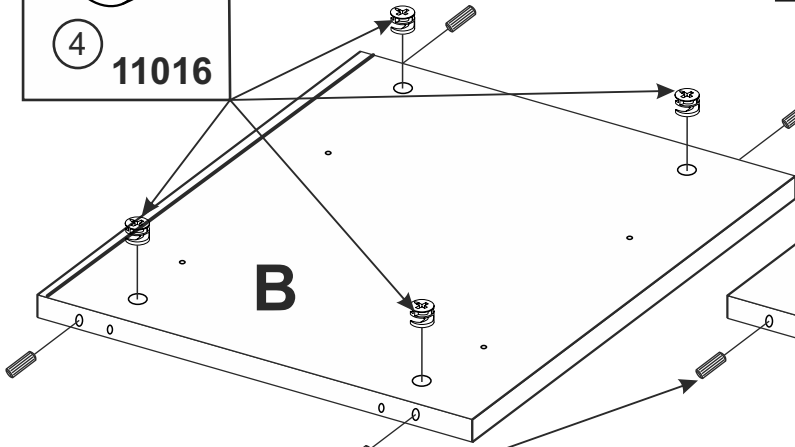
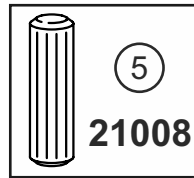
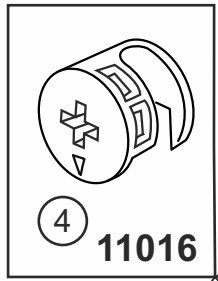
4

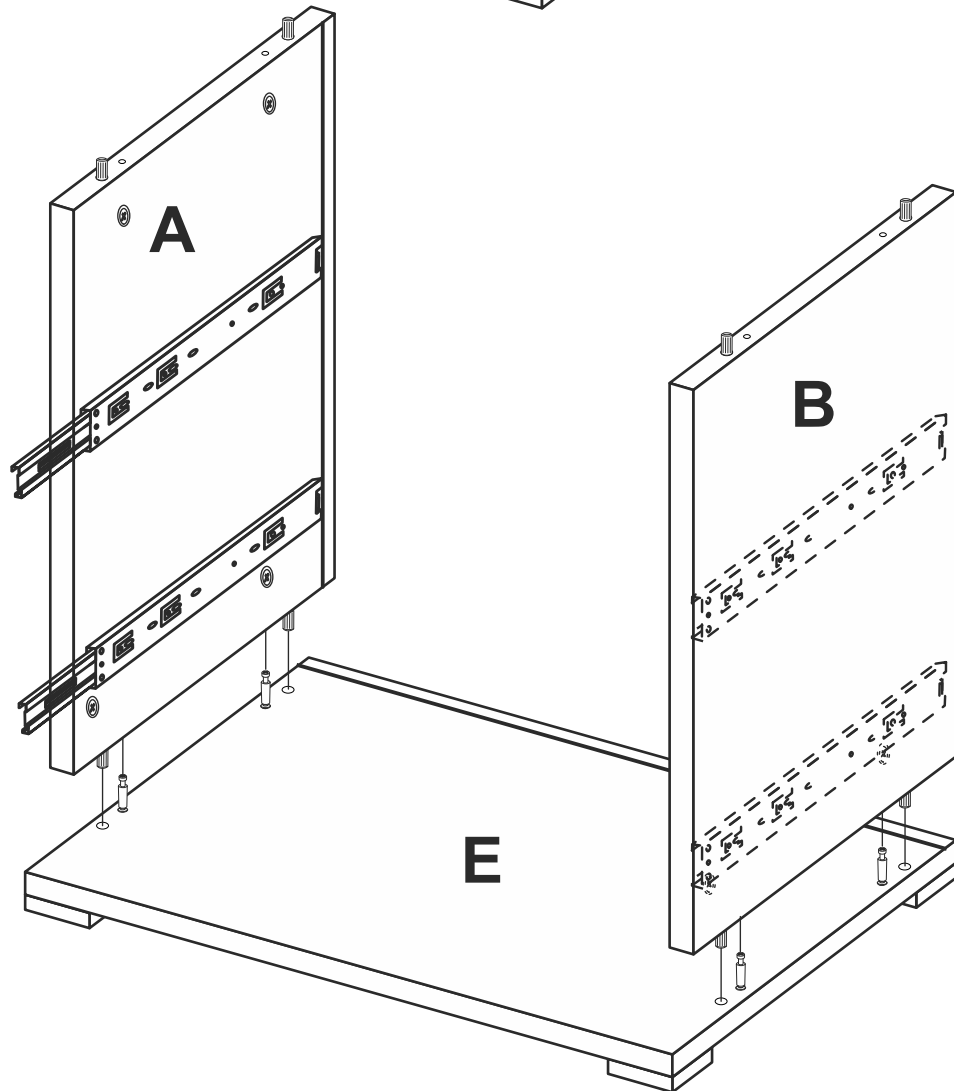
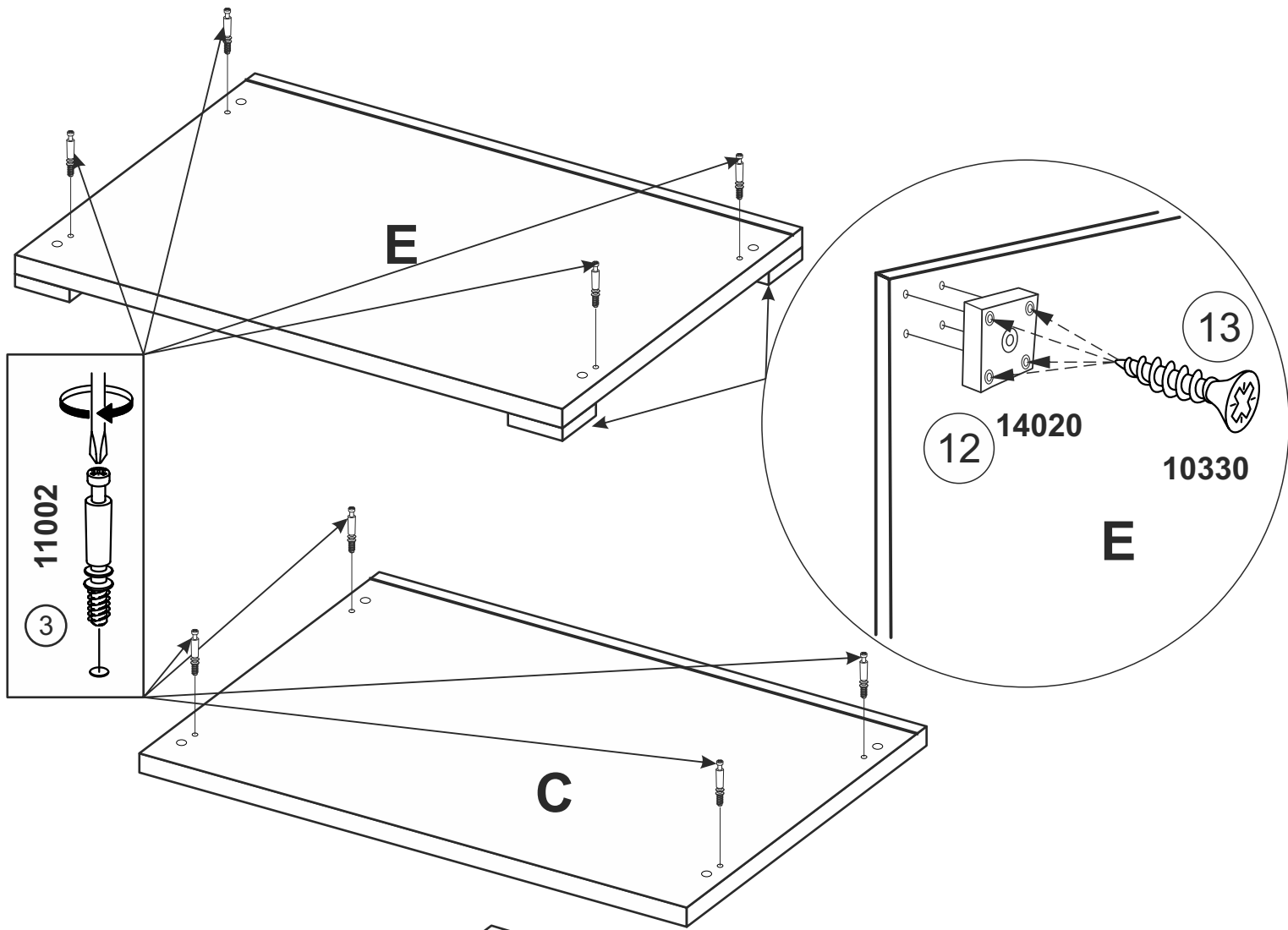


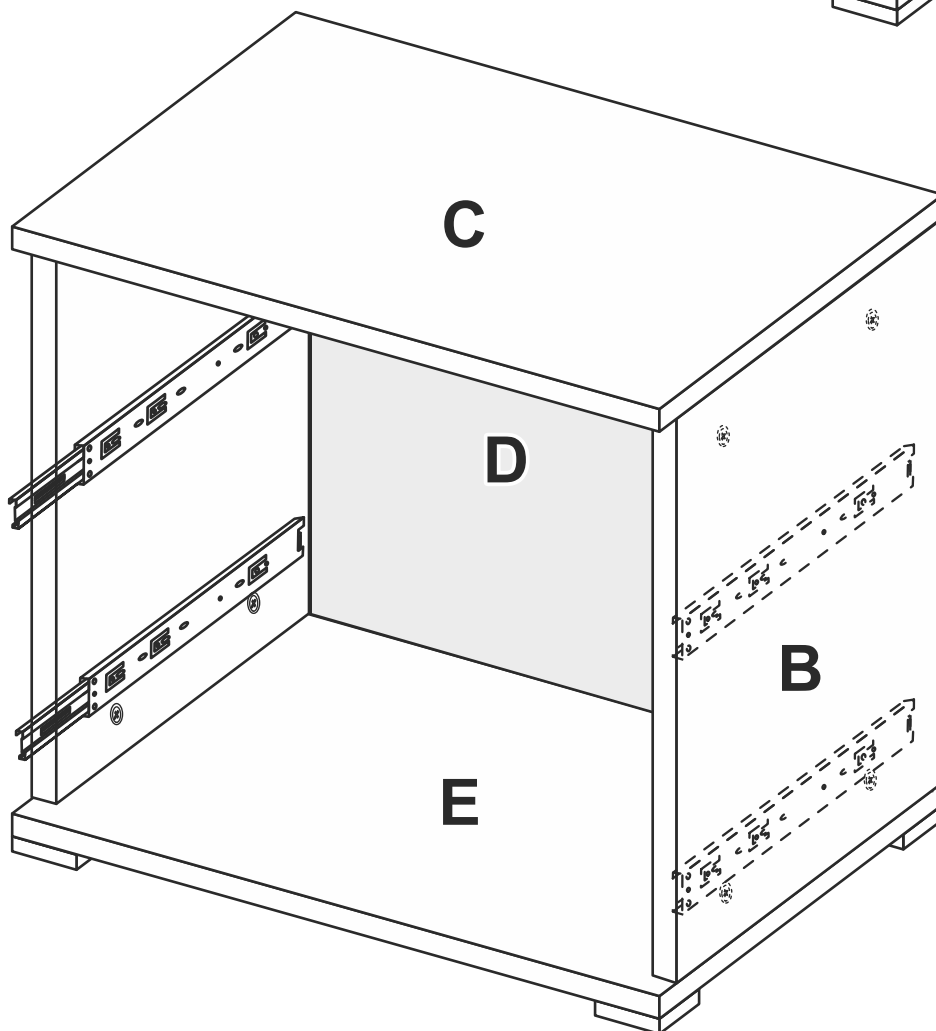
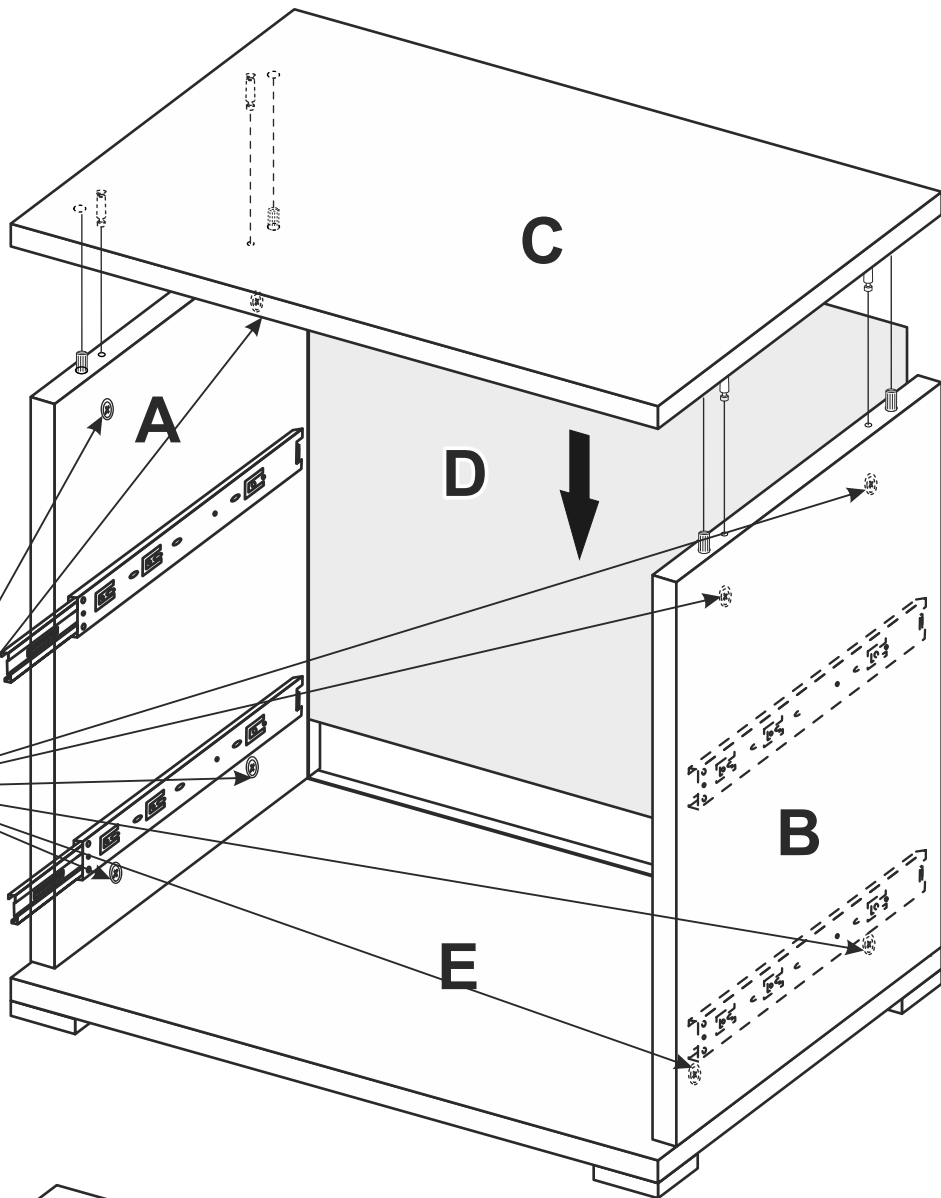
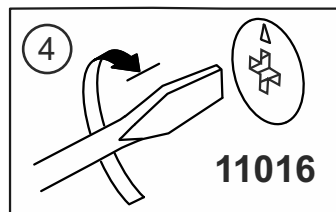


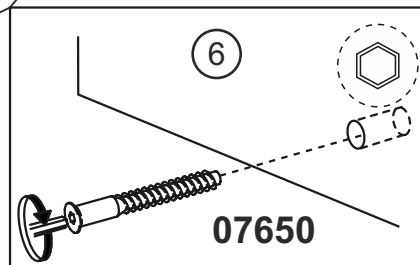
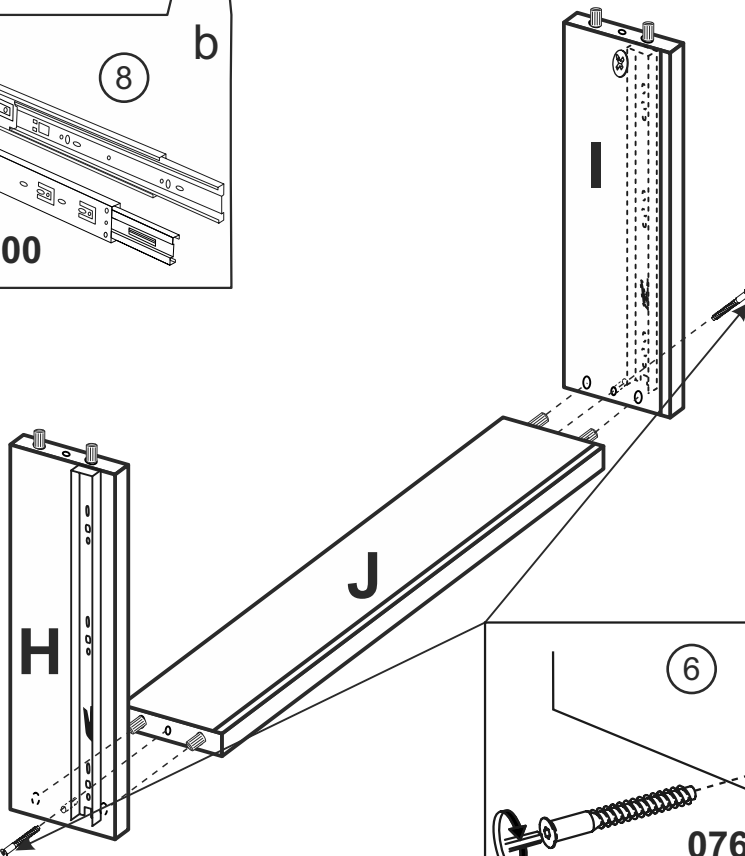
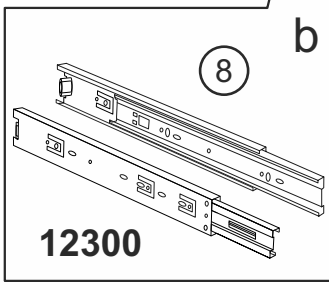
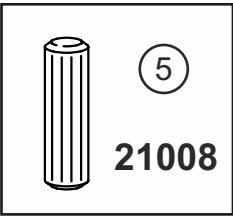
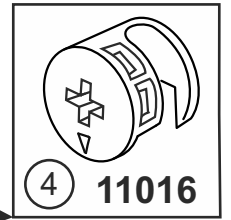
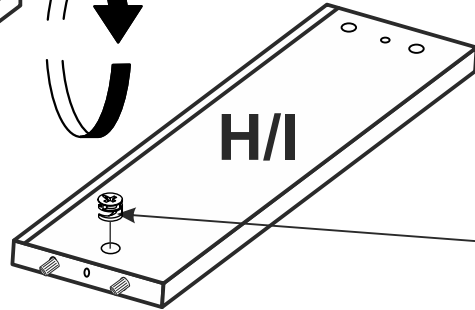
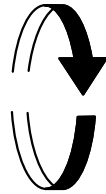
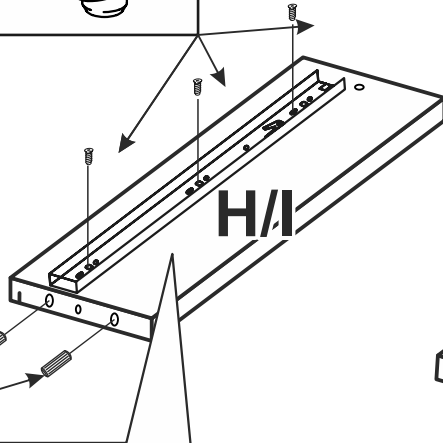
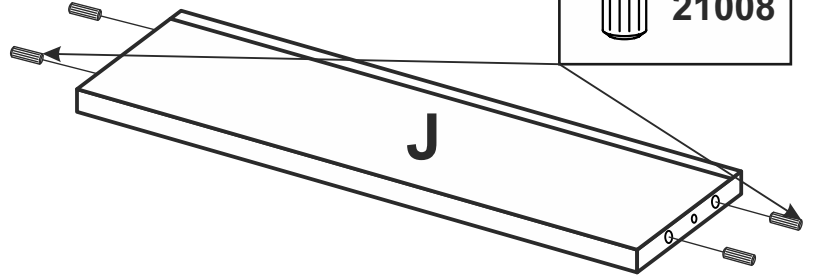
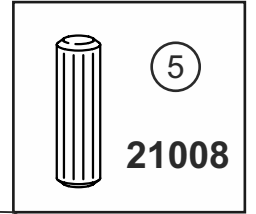
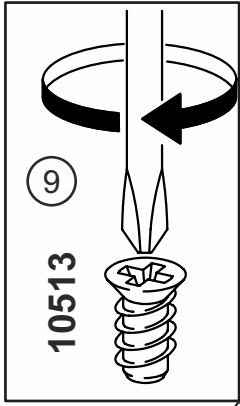
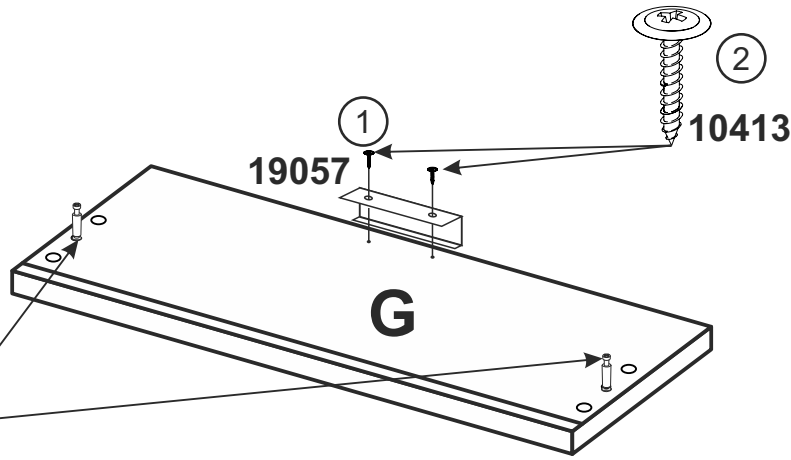
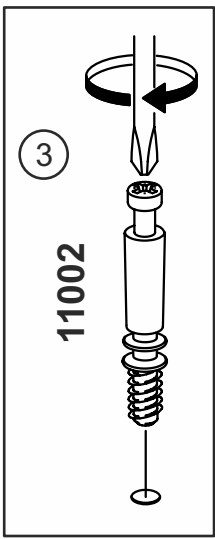
- A** - 410 x 340 x 16 - x 1
- B** - 410 x 340 x 16 - x 1
- C** - 496 x 362 x 22 - x 1
- D** - 474 x 420 x 3 - x 1
- E** - 496 x 360 x 16 - x 1
- G** - 491 x 200 x 18 - x 2
- H** - 300 x 130 x 16 - x 2
- I** - 300 x 130 x 16 - x 2
- J** - 403 x 130 x 16 - x 2
- K** - 296 x 415 x 3 - x 2





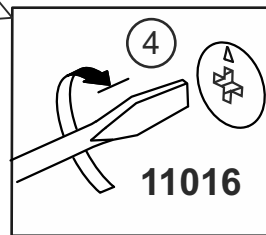
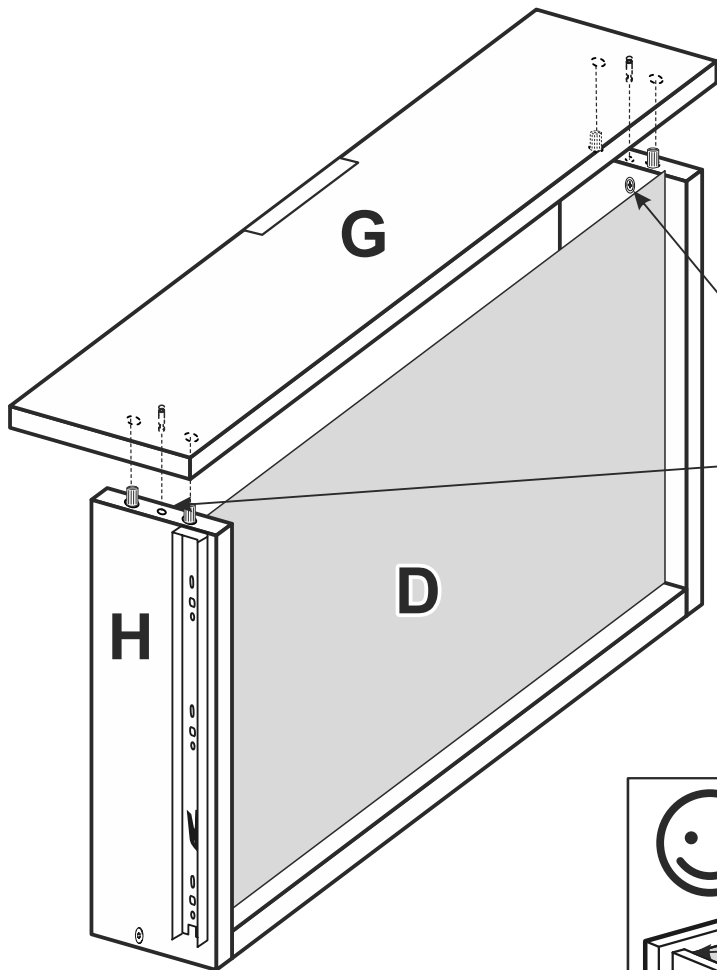
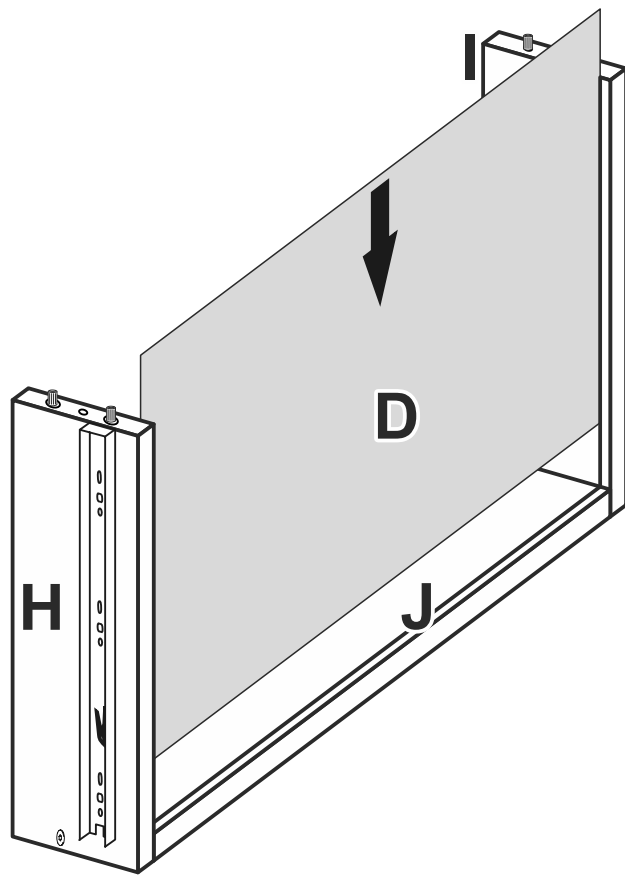




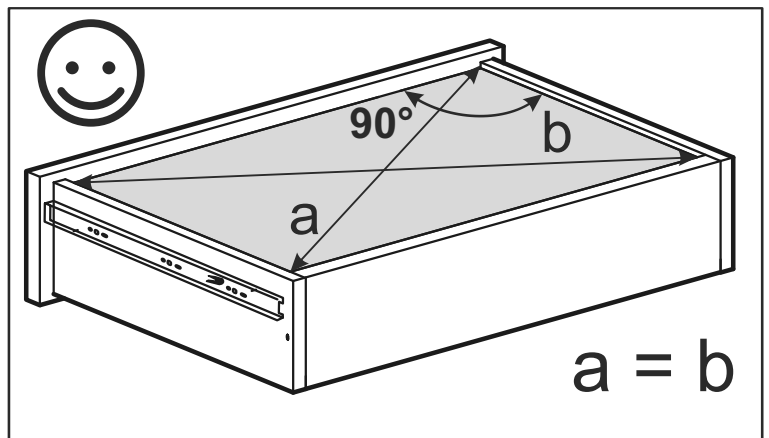


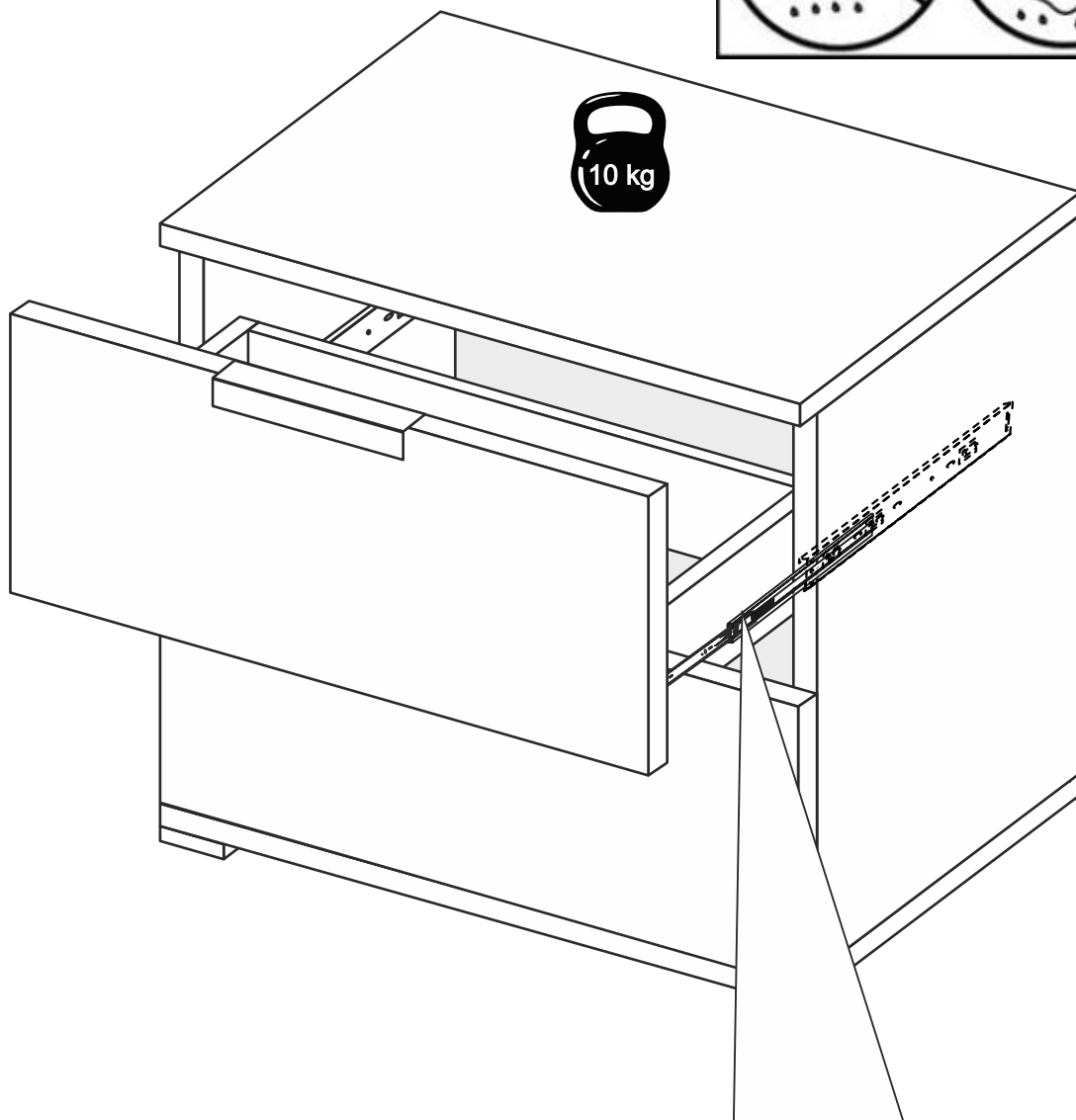
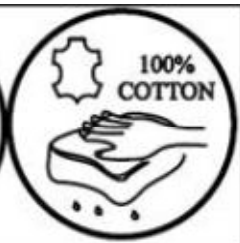
x2





**x2**





10 kg

