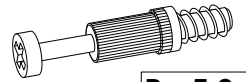
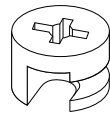


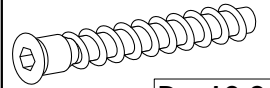
A - 15 Szt.



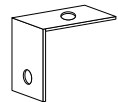
B - 5 Szt.



C - 5 Szt.



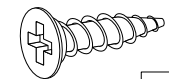
D - 12 Szt.



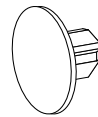
E - 3 Szt.



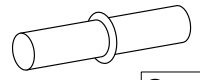
K - 1 Szt.



F - 8 Szt.



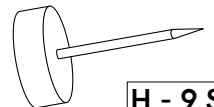
J - 17 Szt.



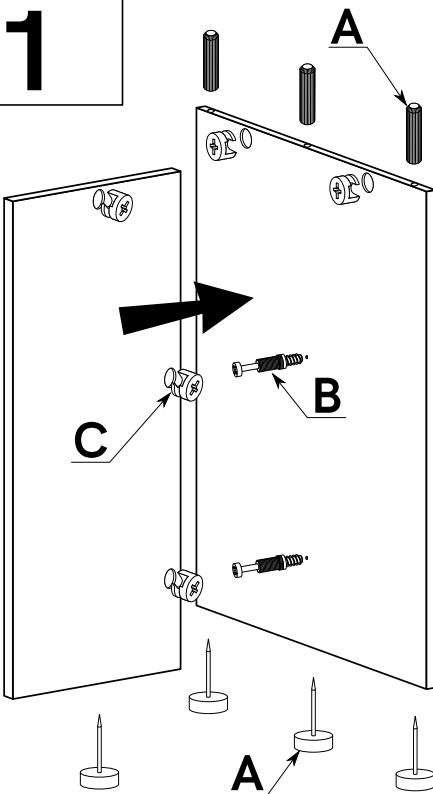
G - 12 Szt.



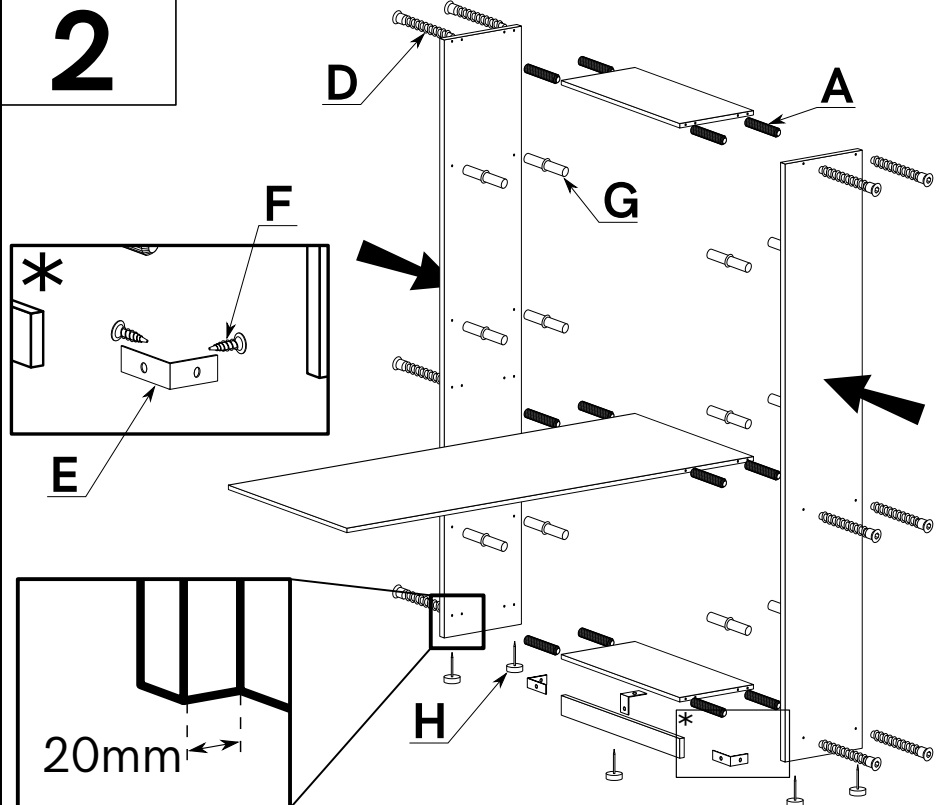
I - 50 Szt.



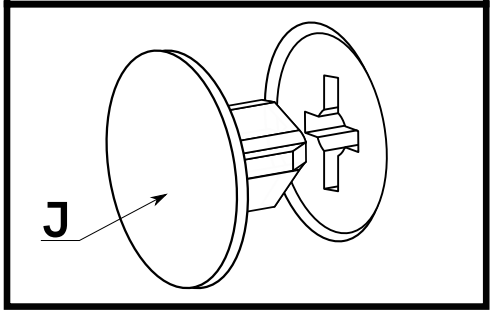
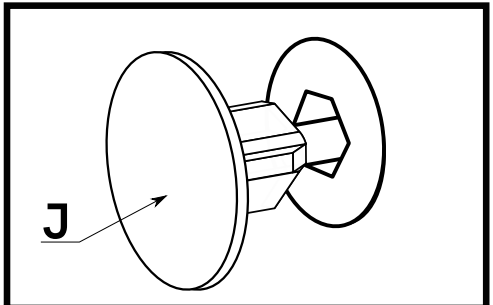
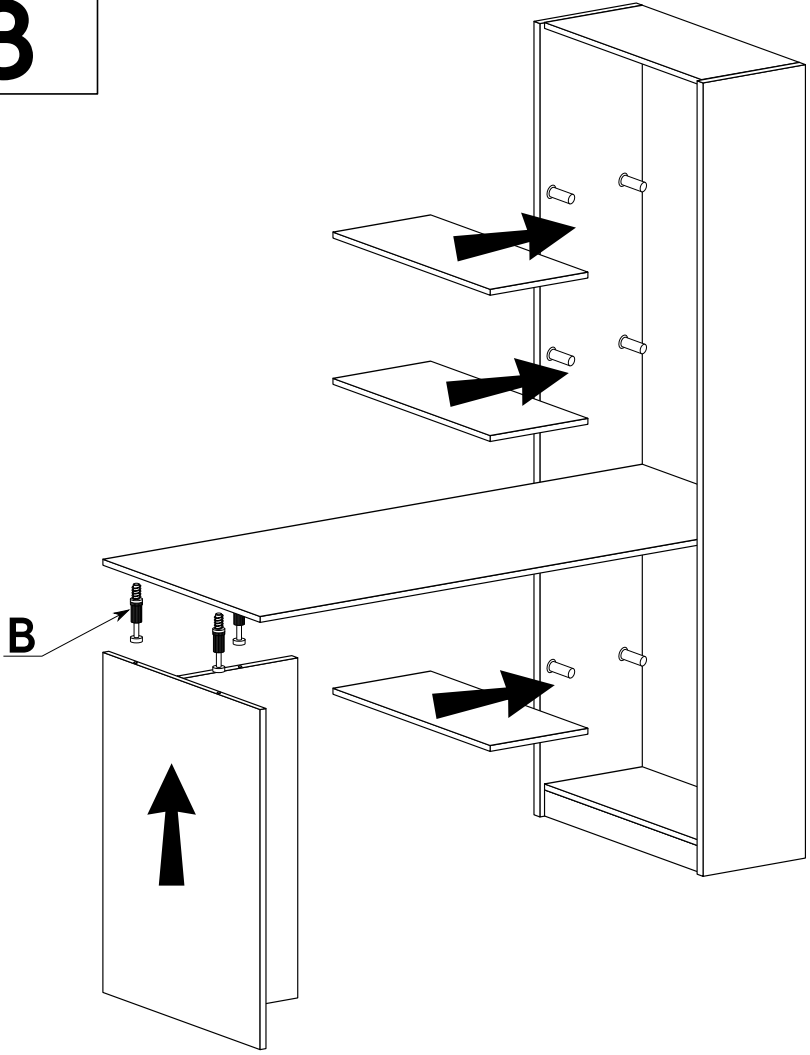
H - 9 Szt.



2



3



4

