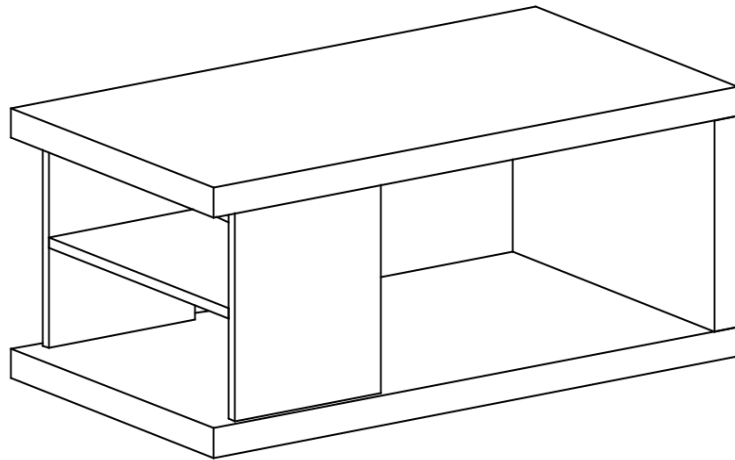
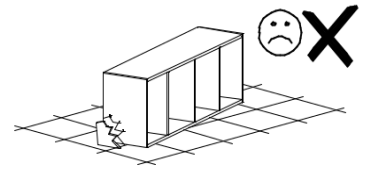
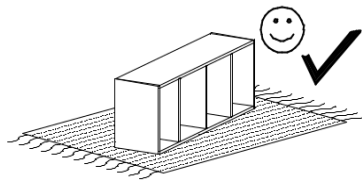
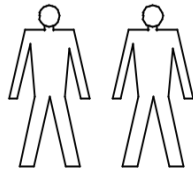
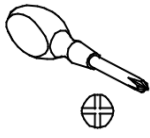




30 min

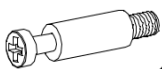


B1



x4

K5



x10

K1



ø15x12

x6

K2



ø15x16

x4

P4



x4

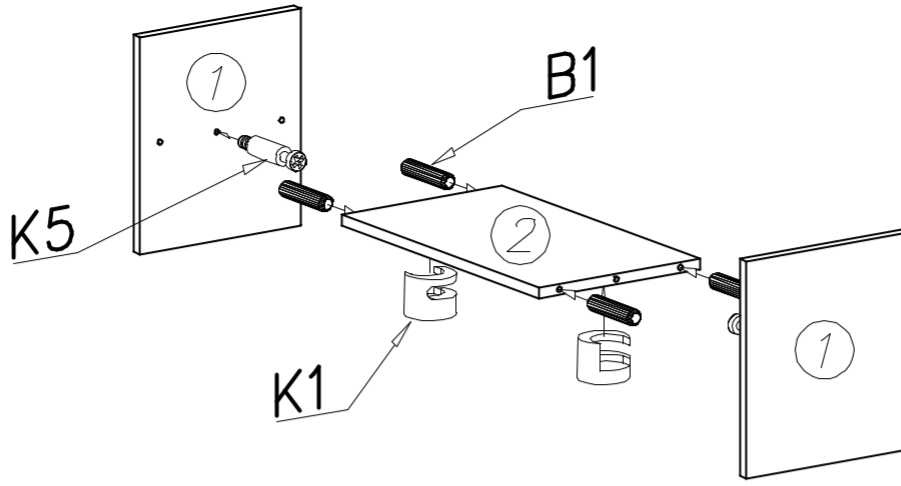
B3



ø7,8x50

x14

I



II

