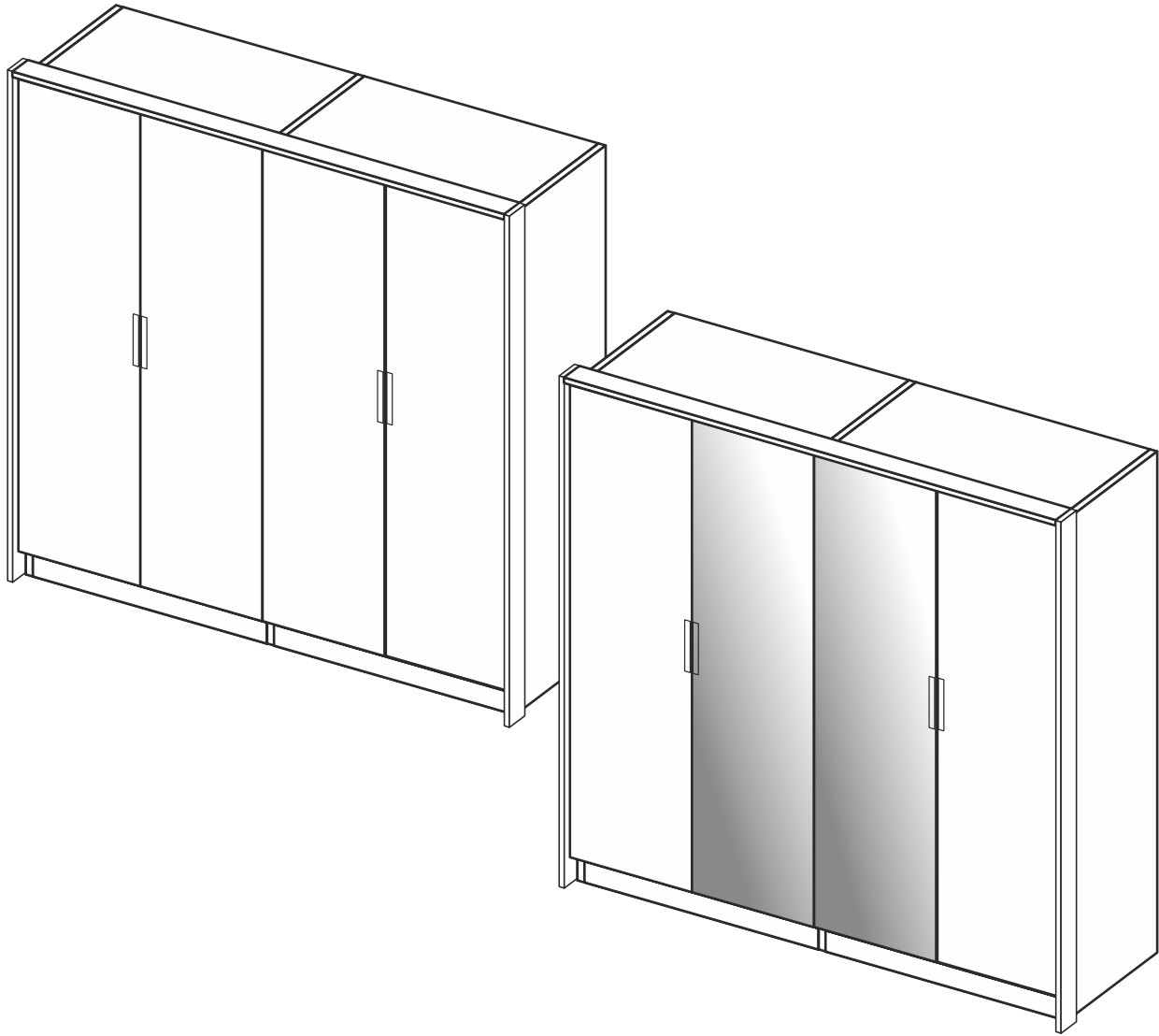
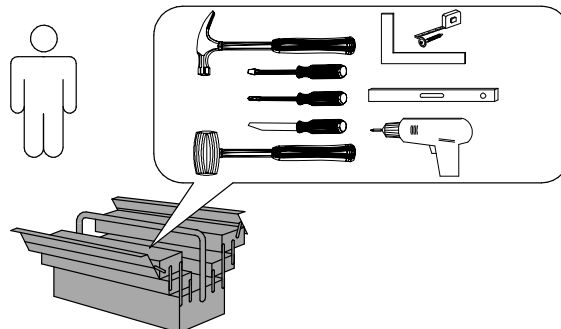


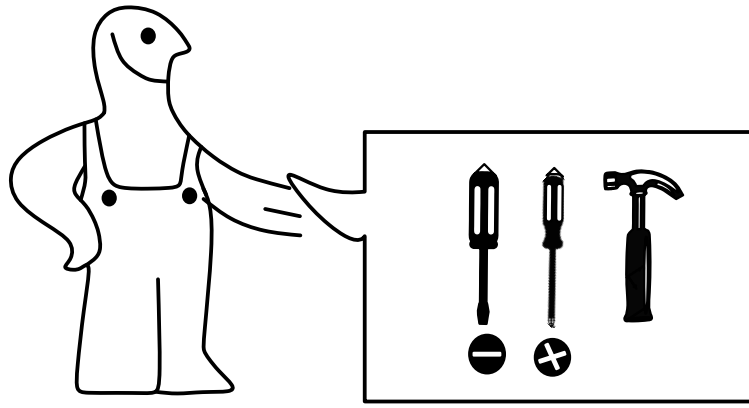
# WARDROBE



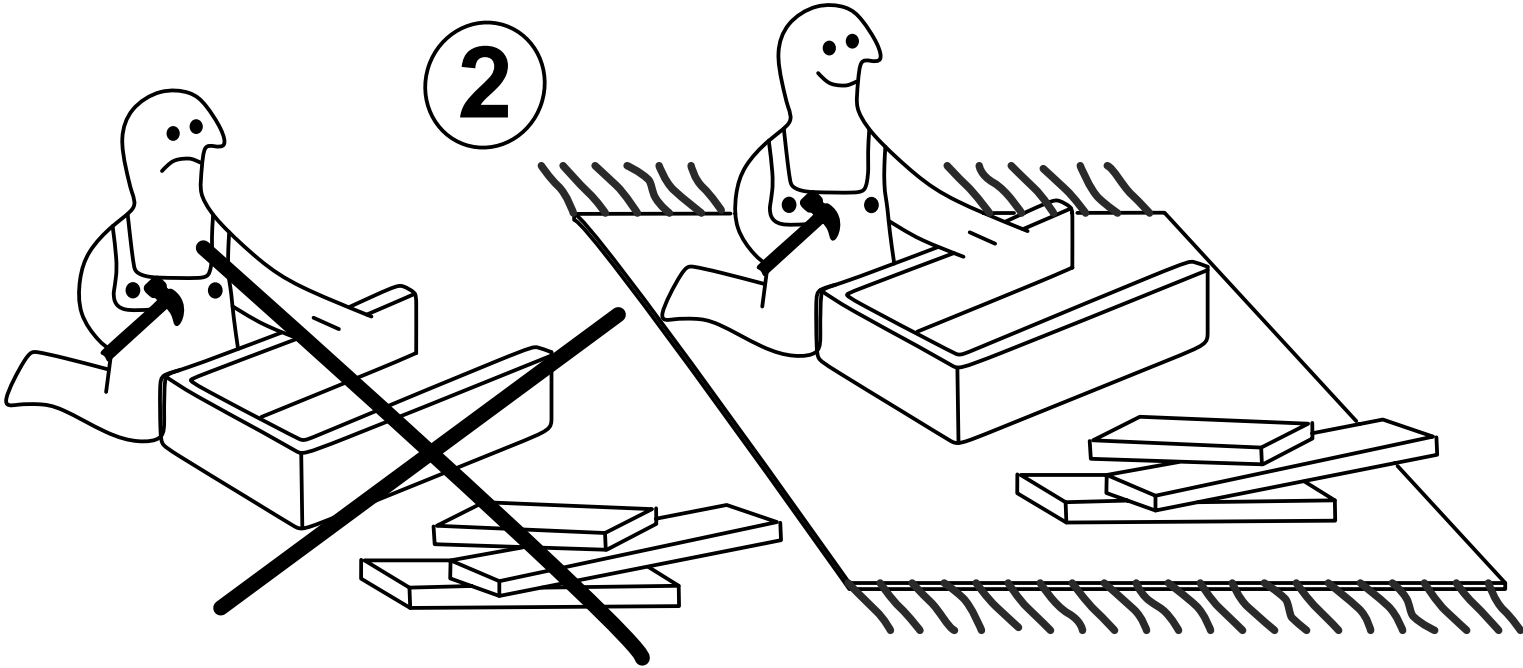
T0041  
11-IZ-12



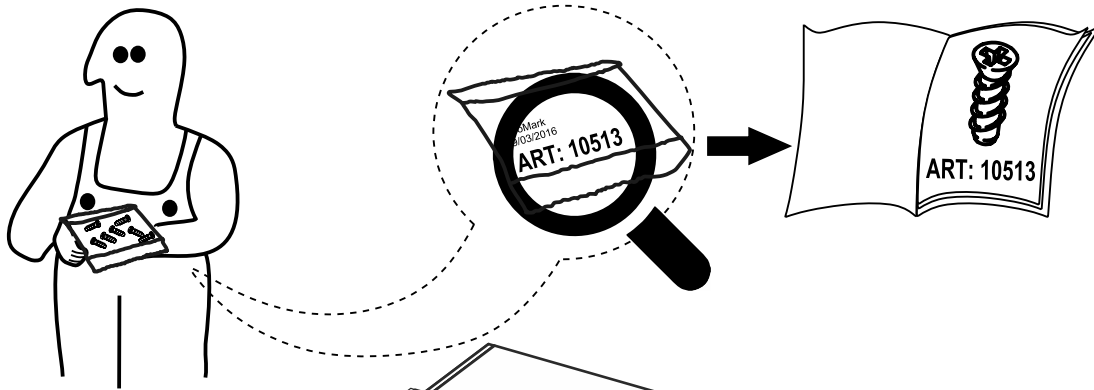
1



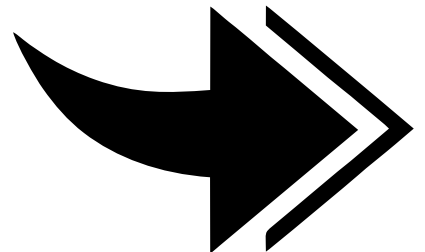
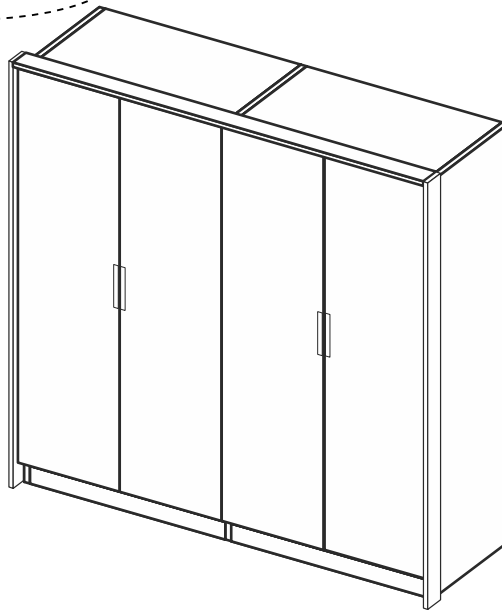
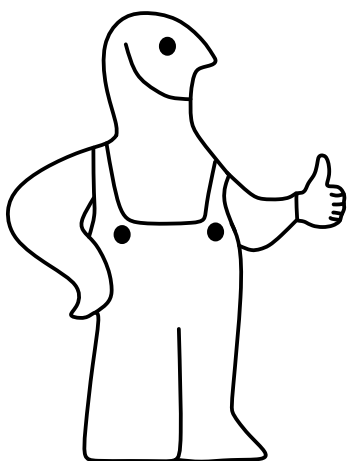
2

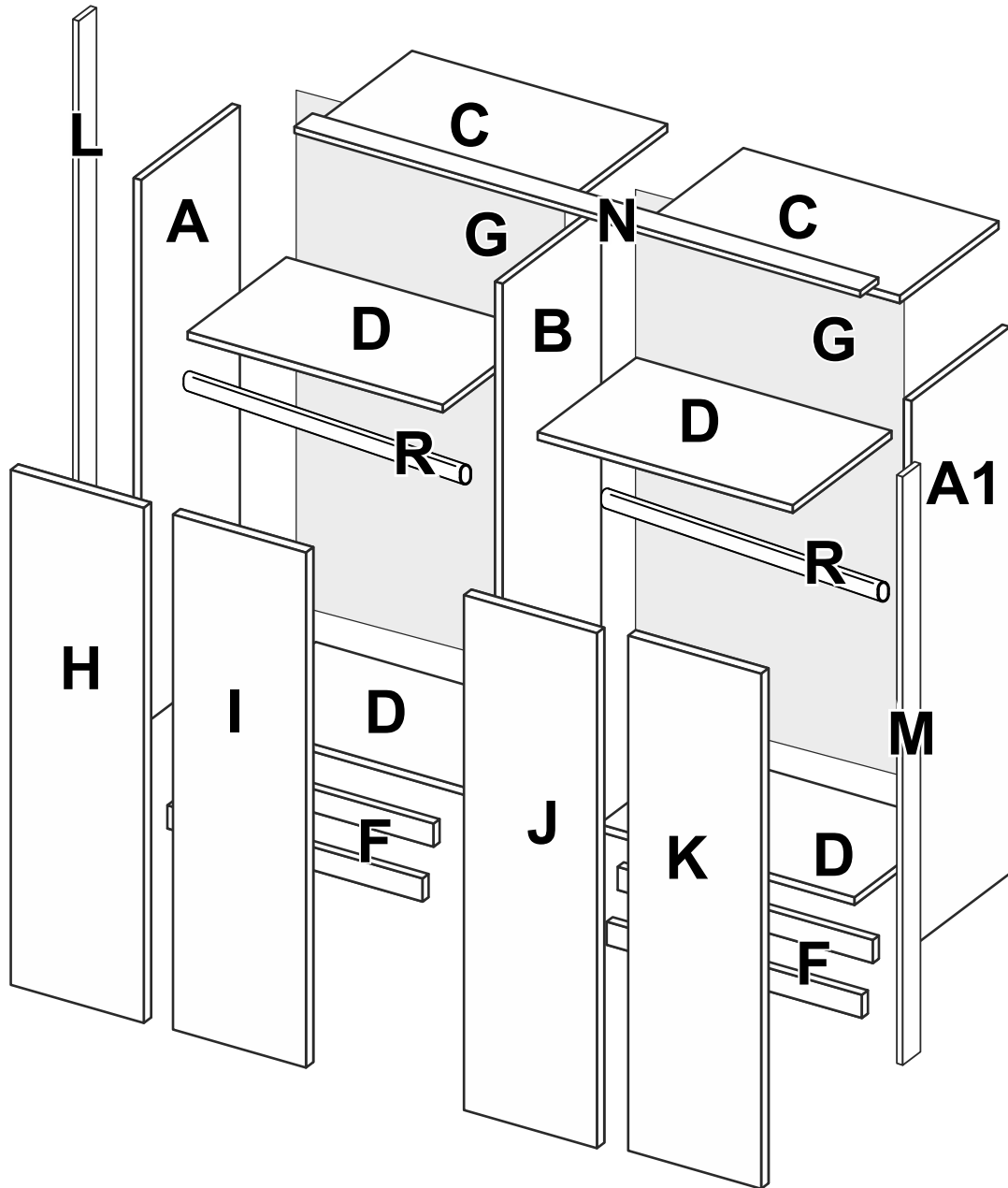


3



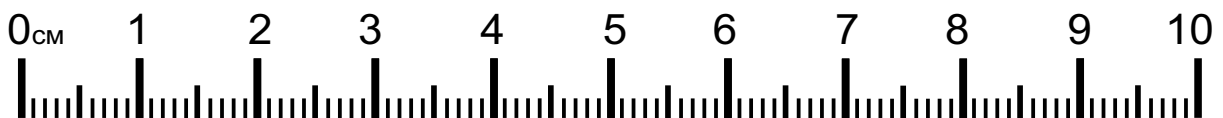
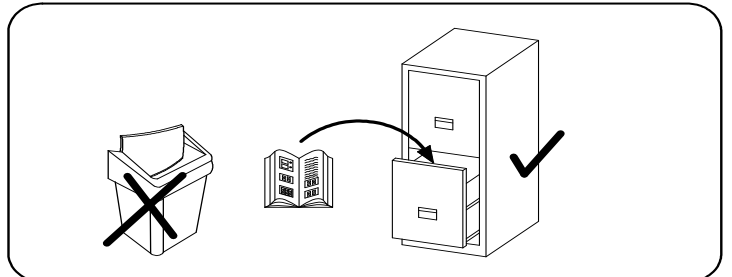
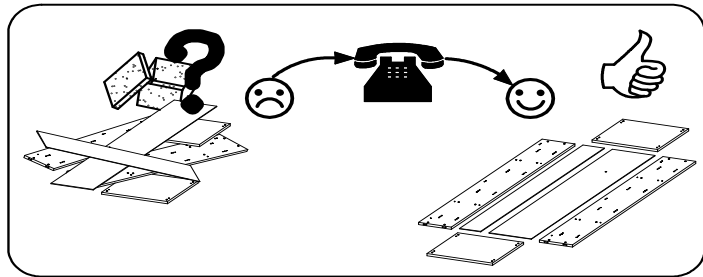
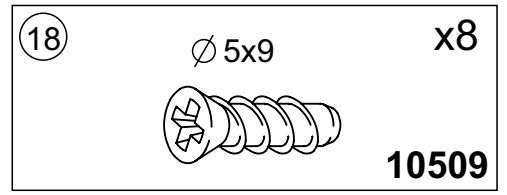
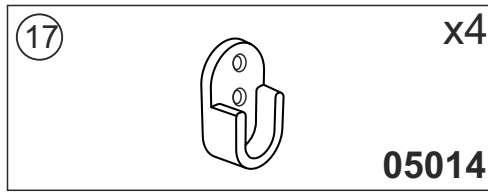
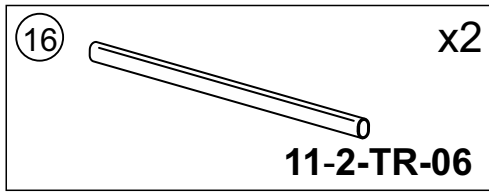
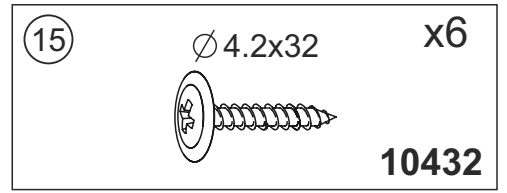
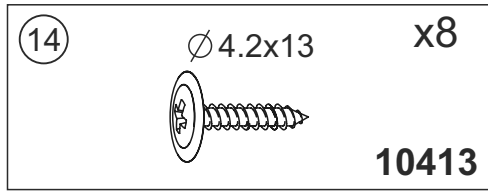
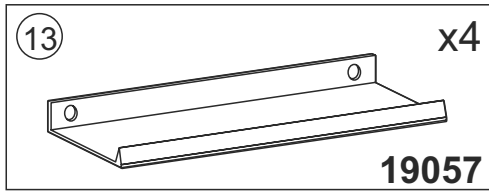
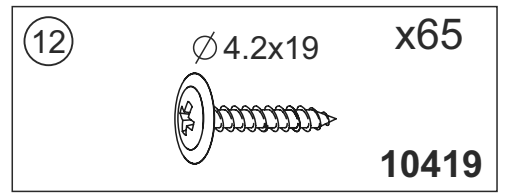
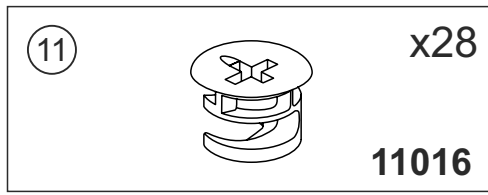
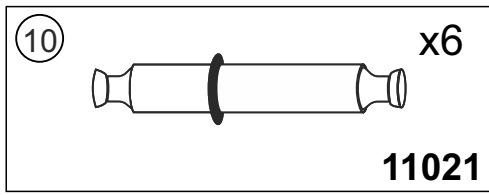
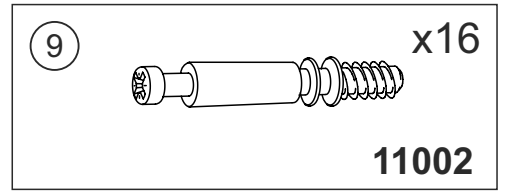
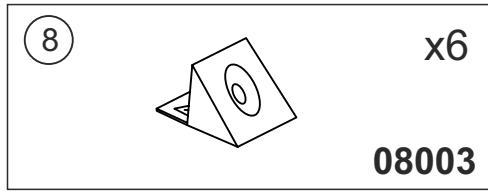
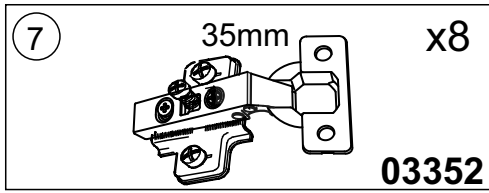
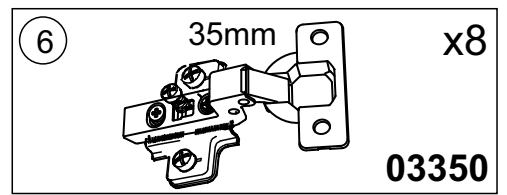
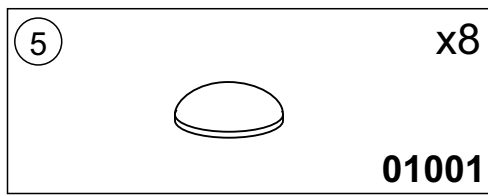
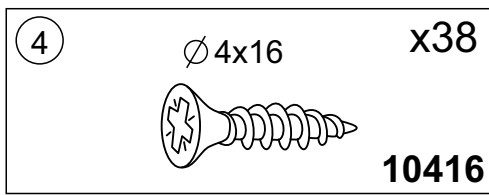
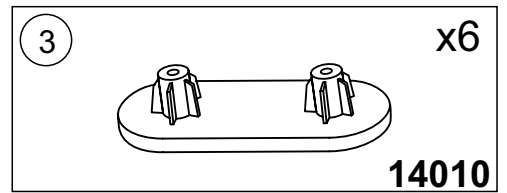
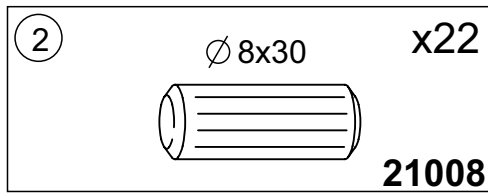
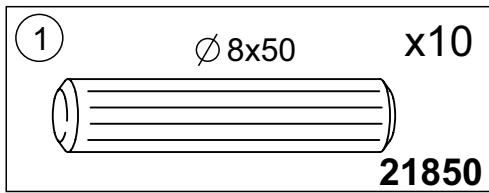
4

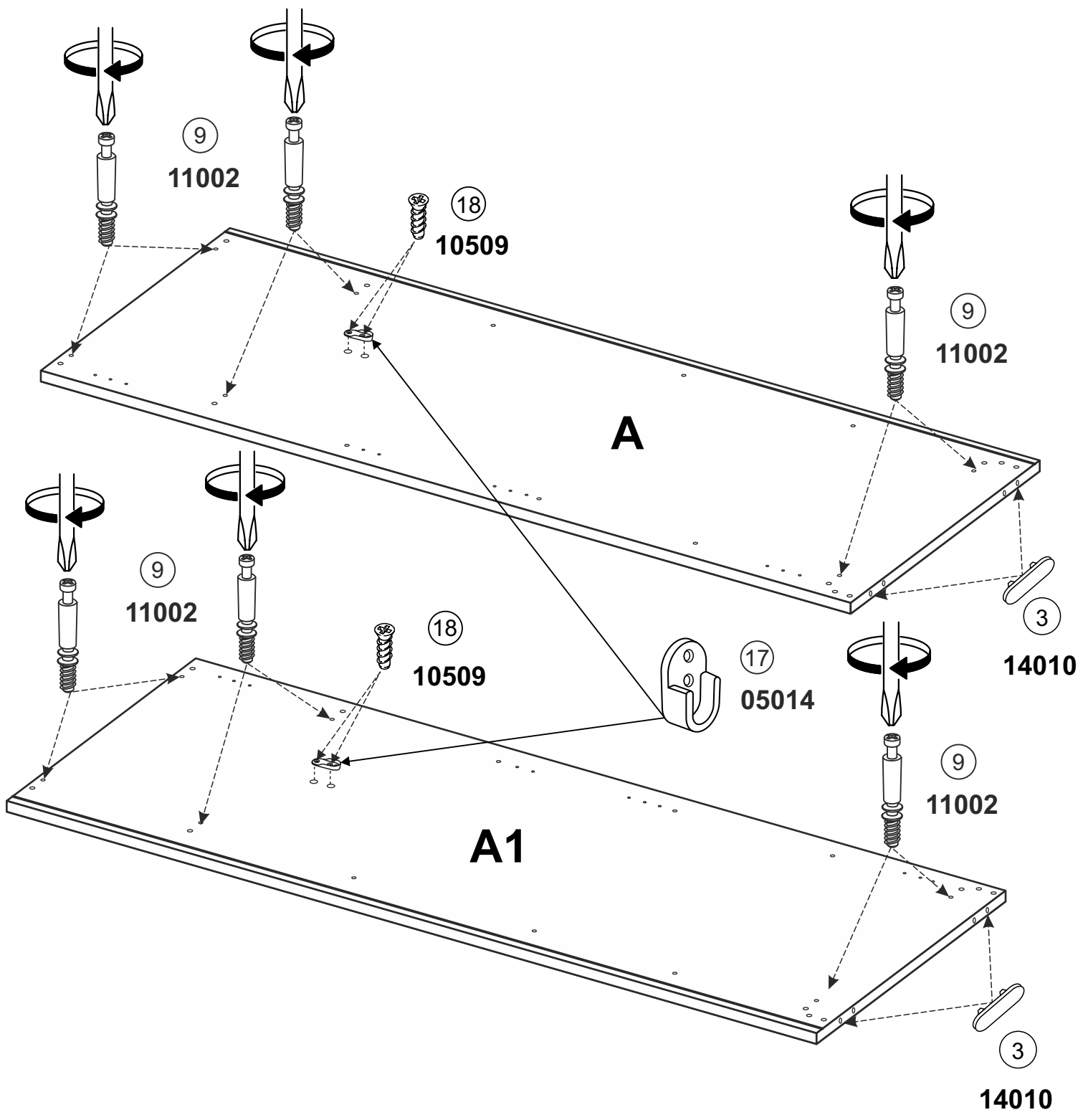


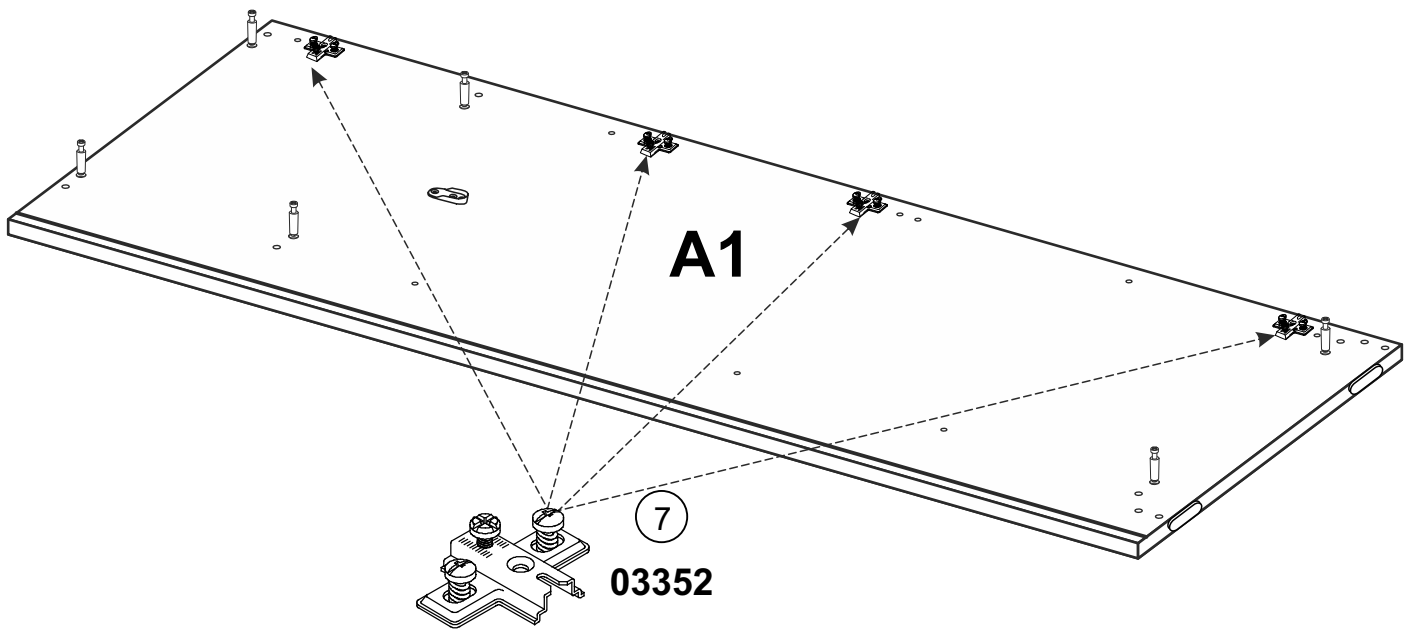
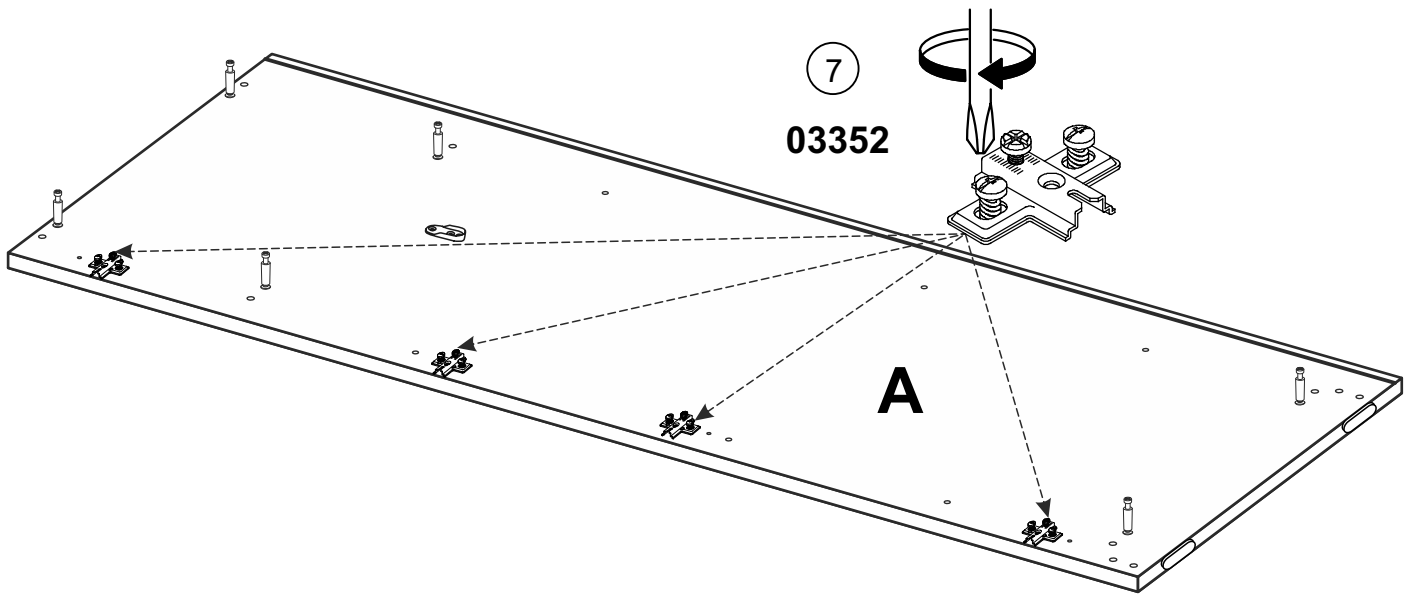


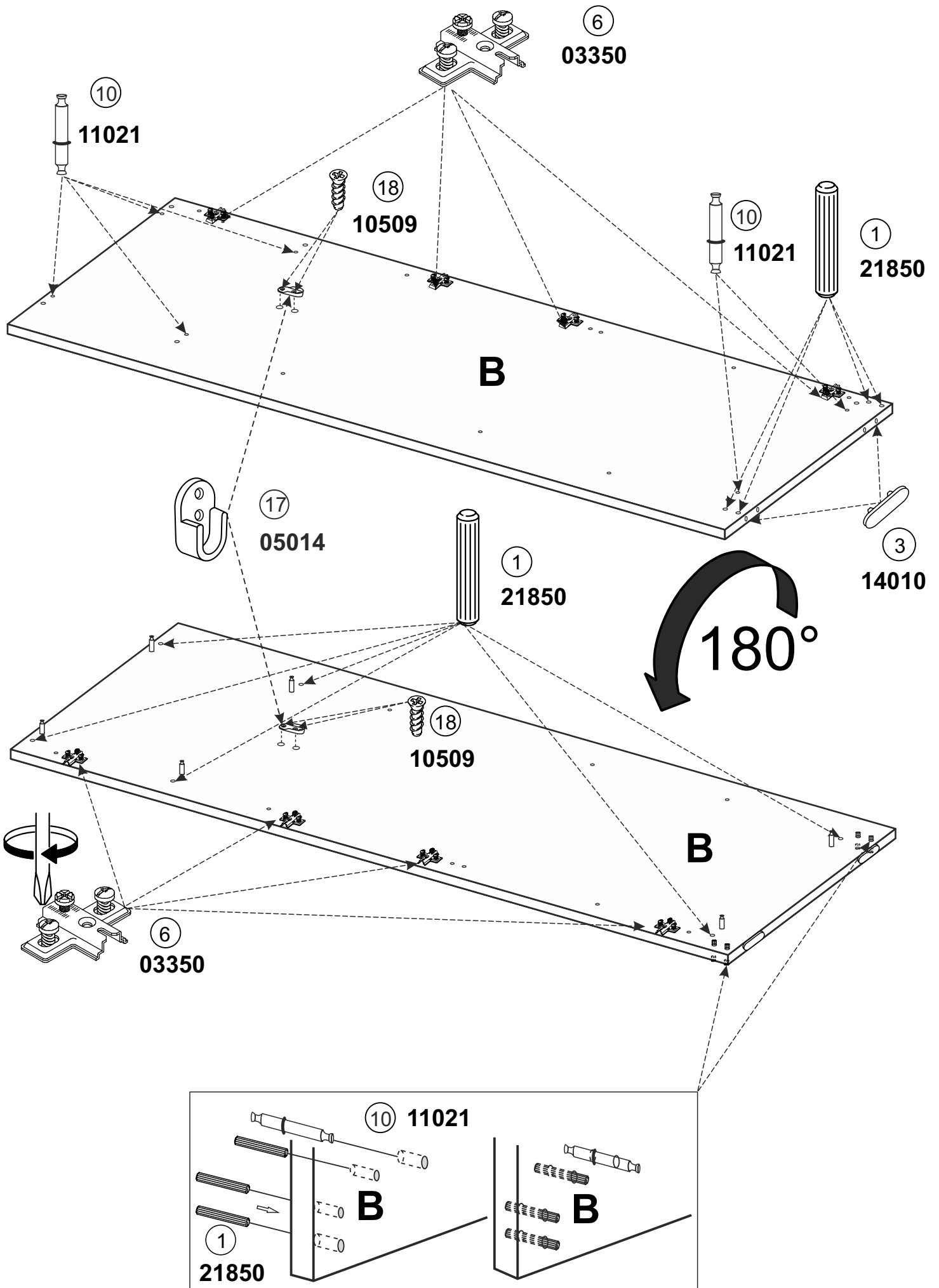
**A** - 2102 x 530 x 16 - x 1  
**A1** - 2102 x 530 x 16 - x 1  
**B** - 2102 x 516 x 16 - x 1  
**C** - 870 x 516 x 16 - x 2  
**D** - 870 x 516 x 16 - x 4  
**F** - 870 x 50 x 16 - x 4  
**G** - 2052 x 883 x 3 - x 2  
**H** - 2050 x 444 x 18 - x 1

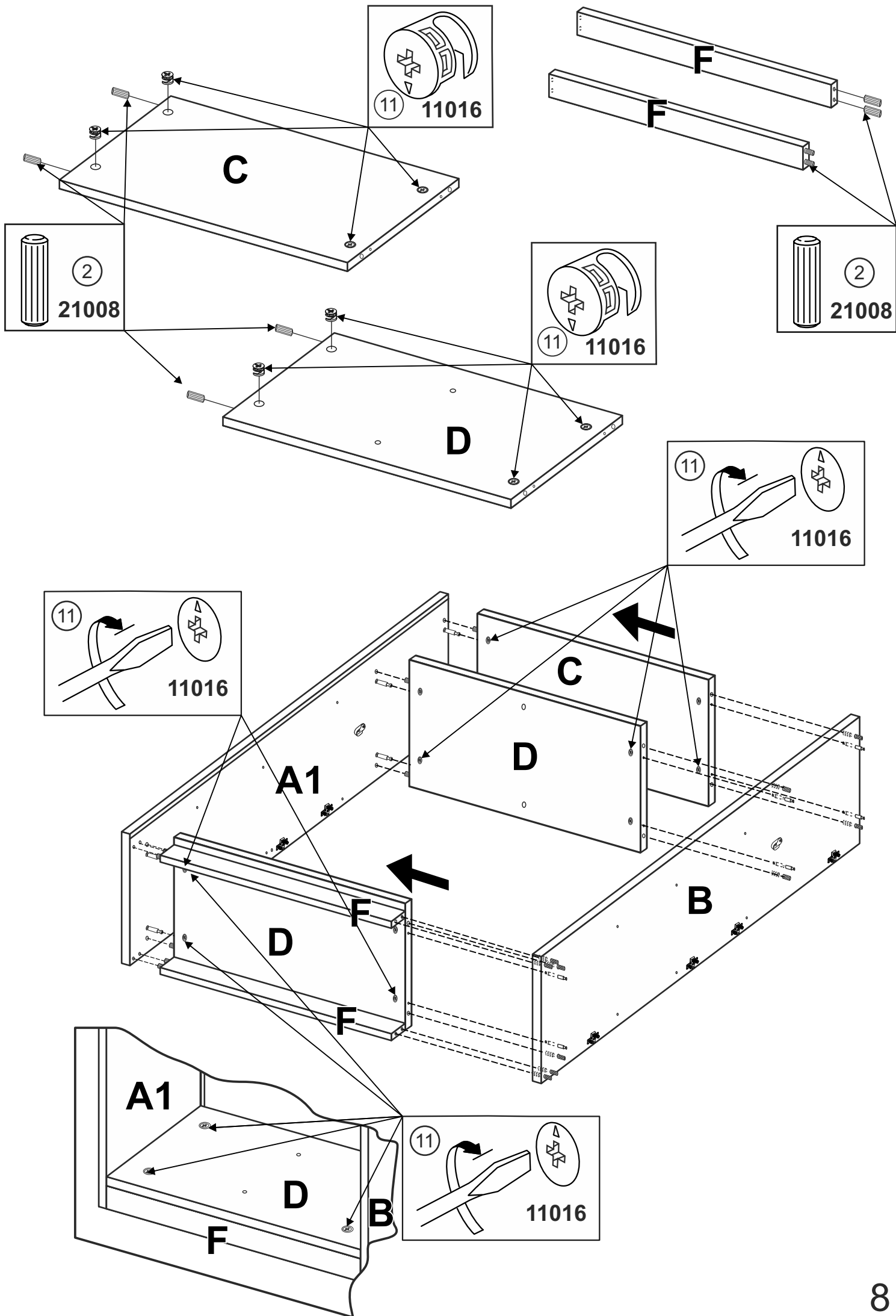
**I** - 2050 x 444 x 18 - x 1  
**J** - 2050 x 444 x 18 - x 1  
**K** - 2050 x 444 x 18 - x 1  
**L** - 2130 x 110 x 28 - x 1  
**M** - 2130 x 110 x 28 - x 1  
**N** - 1794 x 110 x 28 - x 1  
**R** - 862



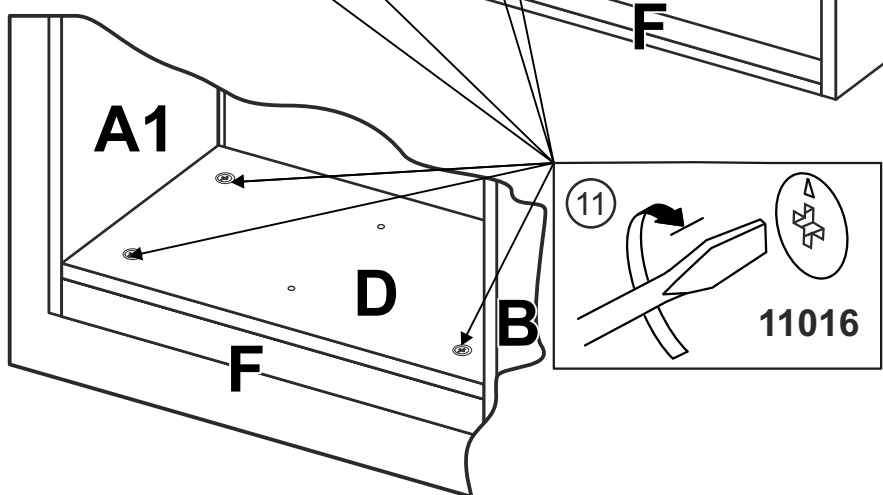
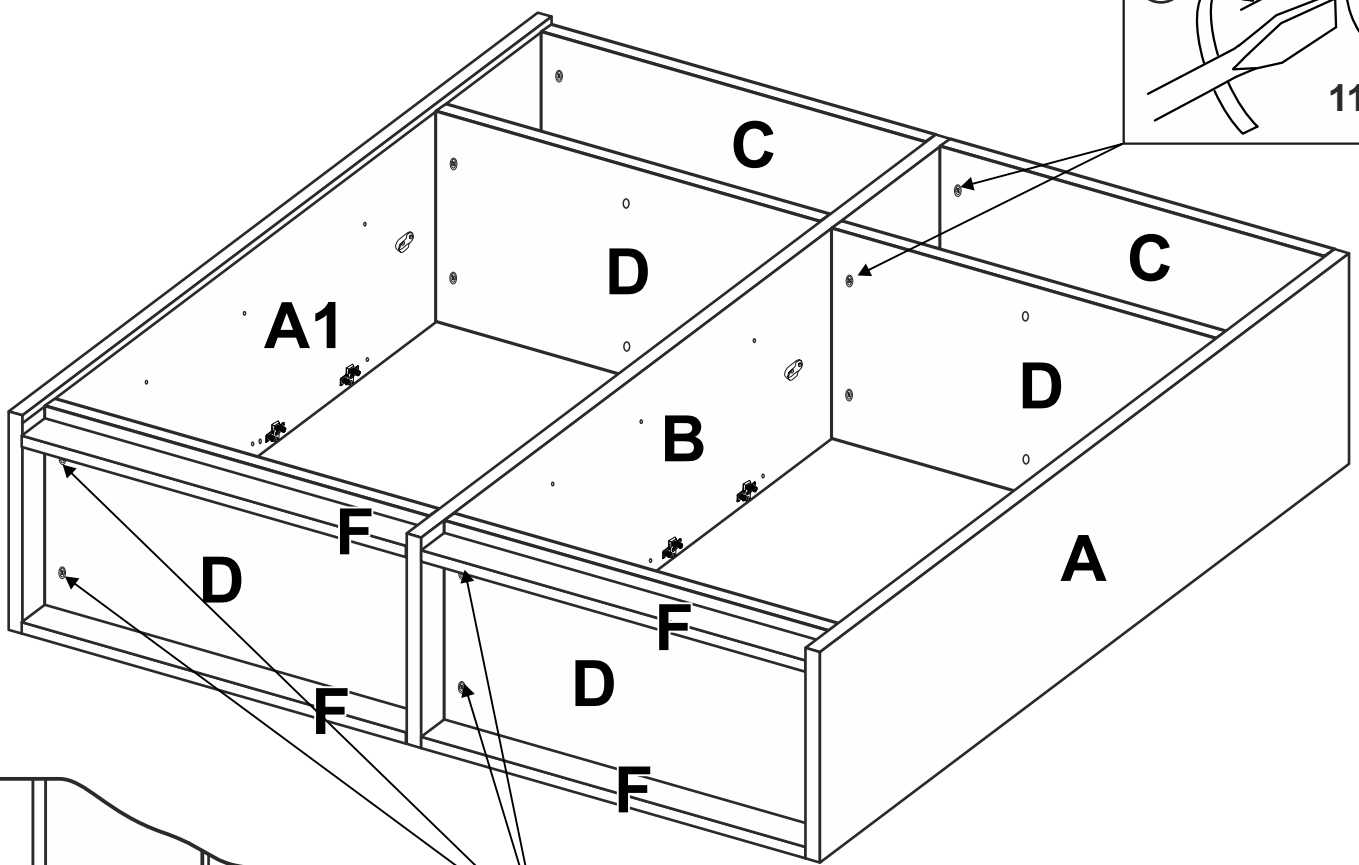
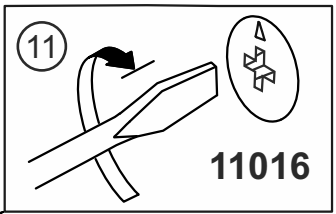
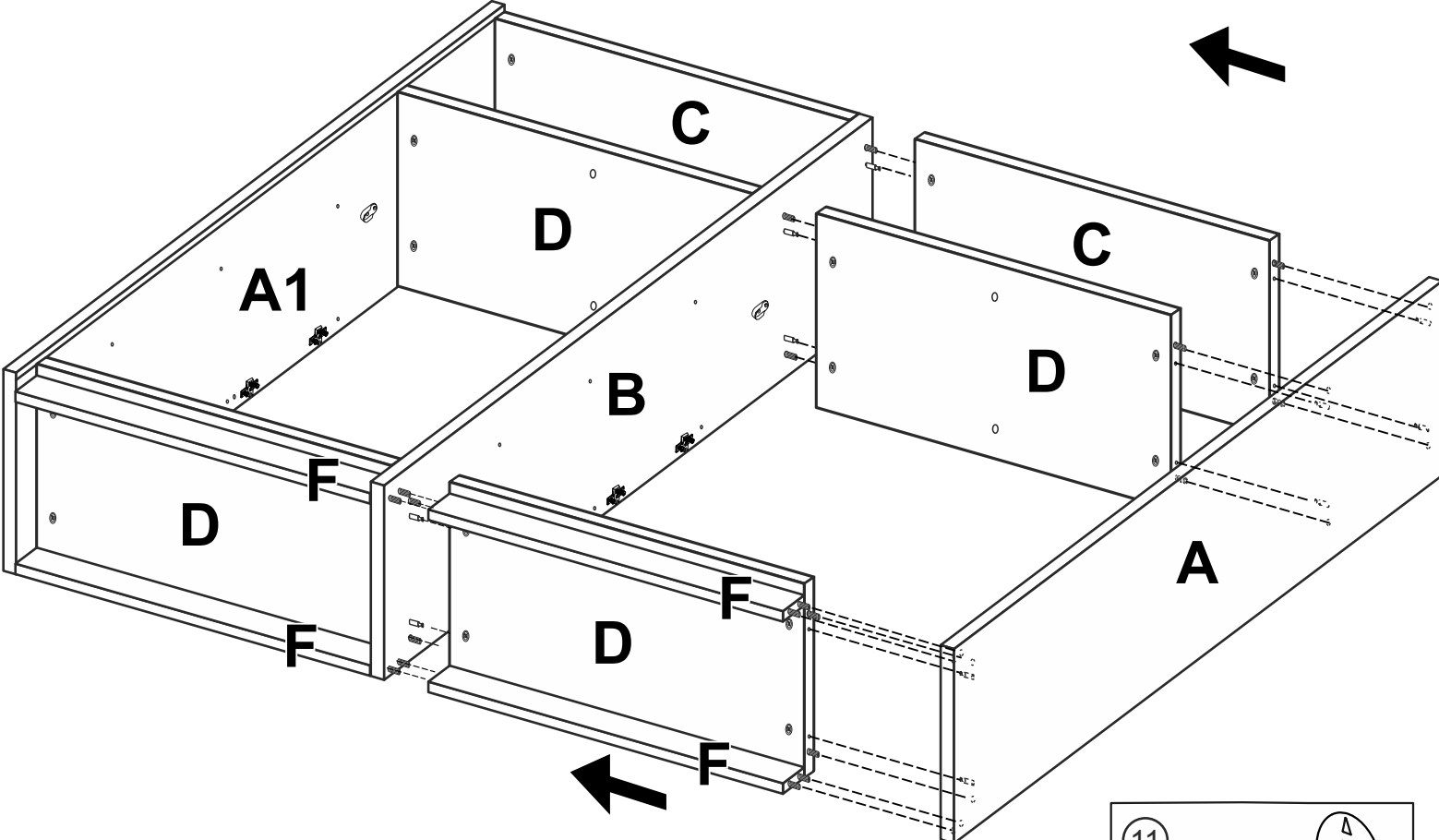


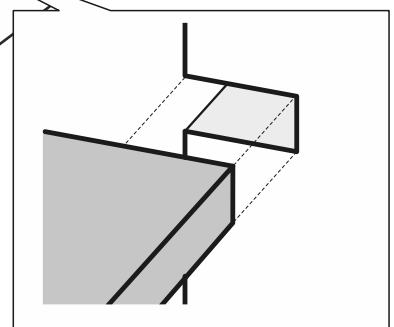
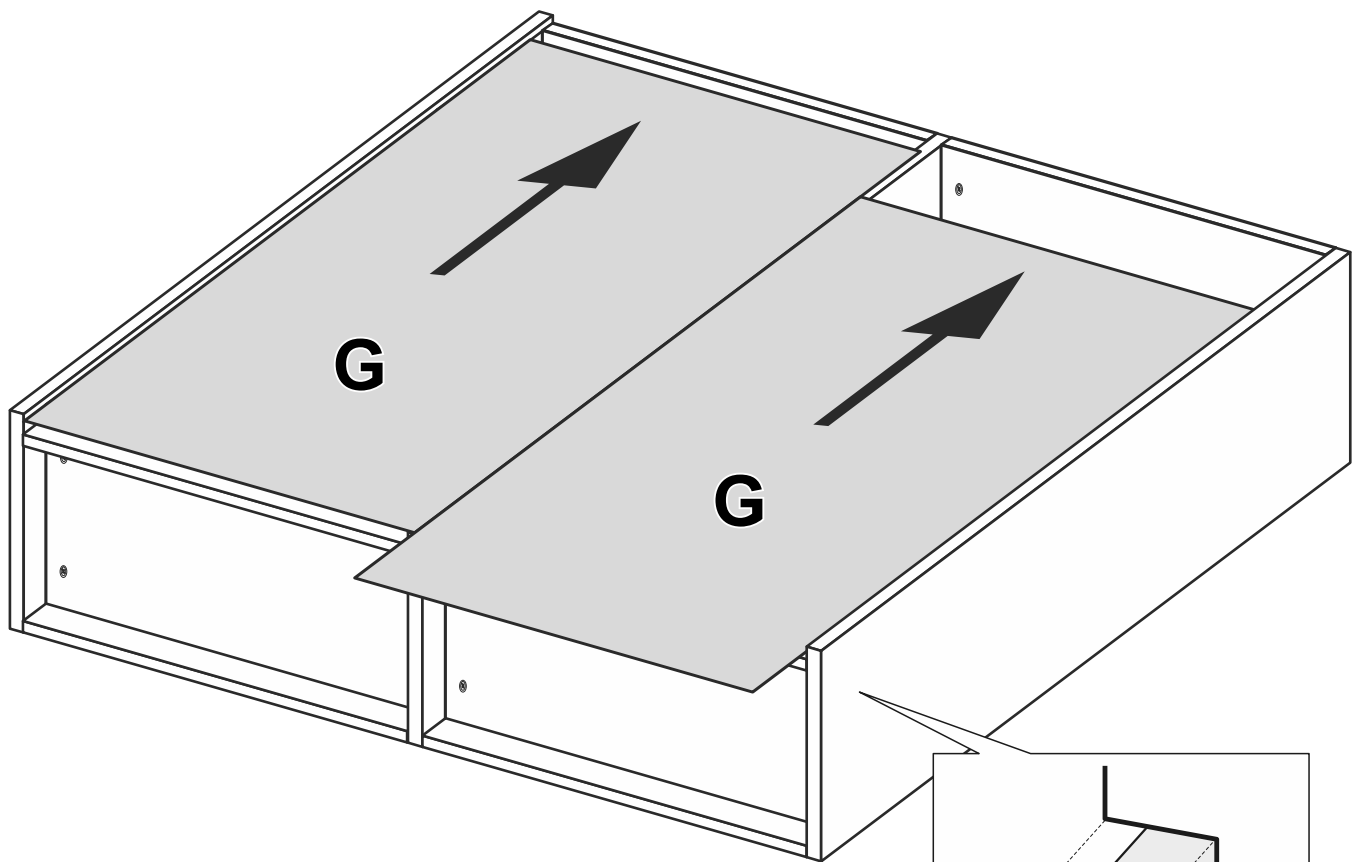
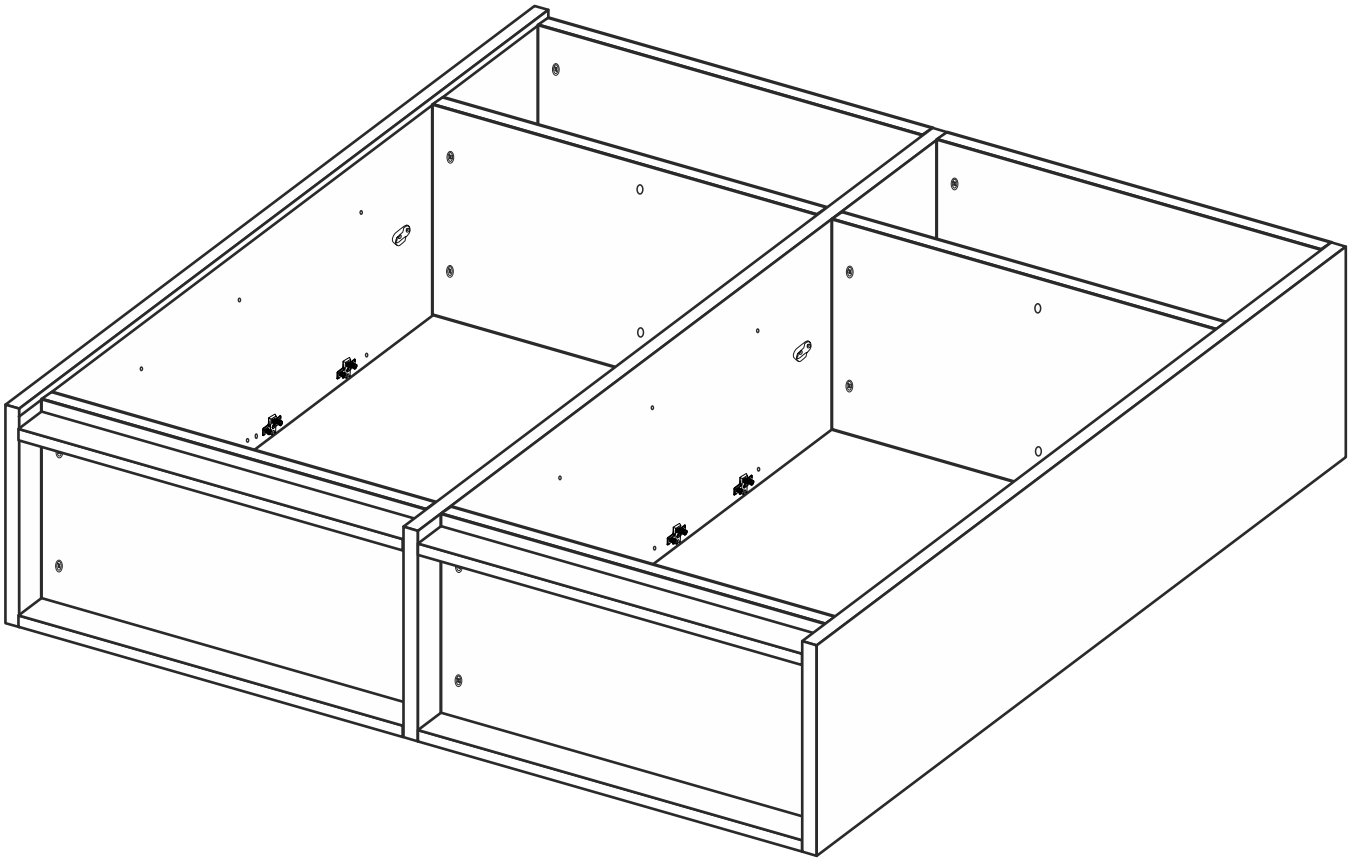


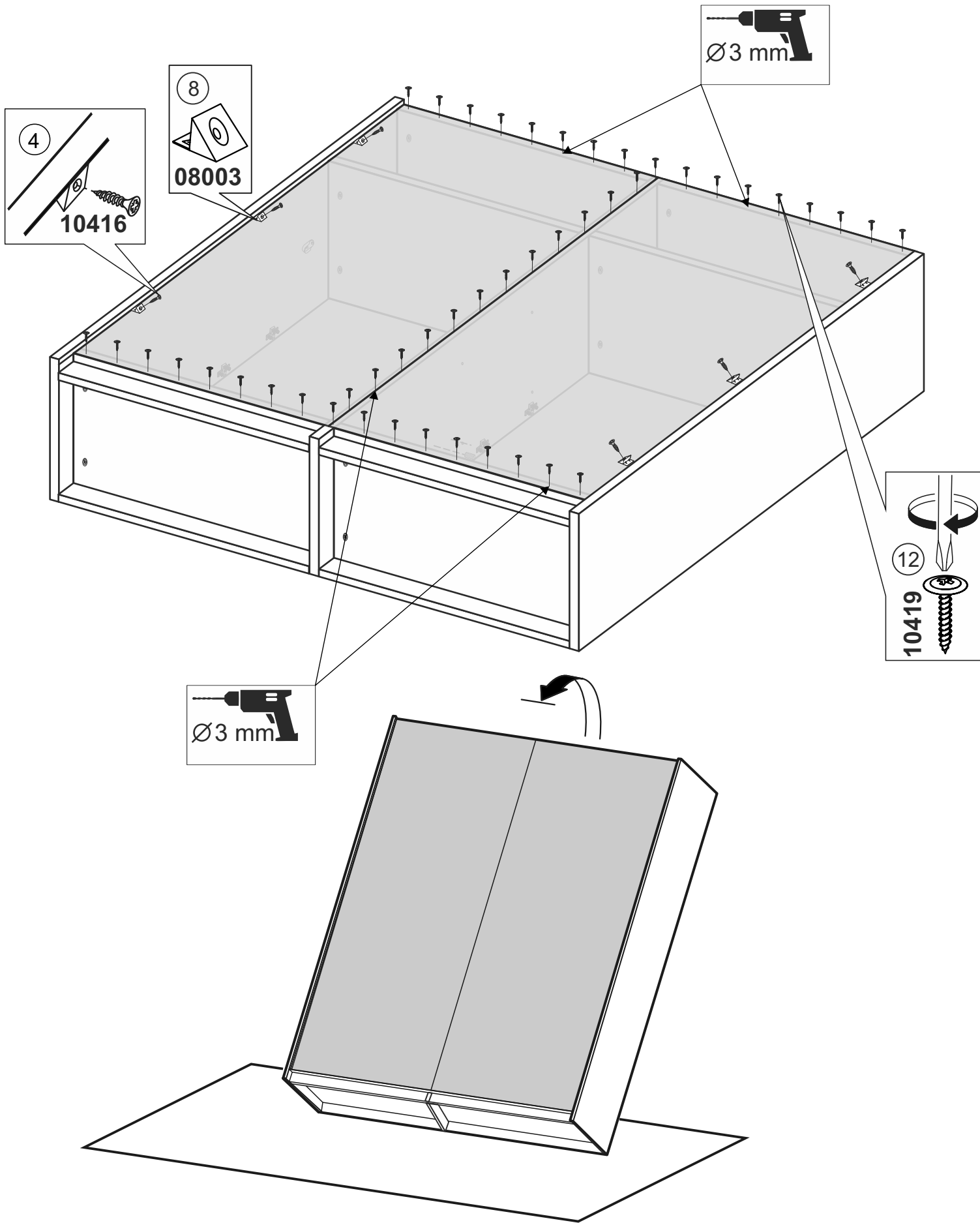


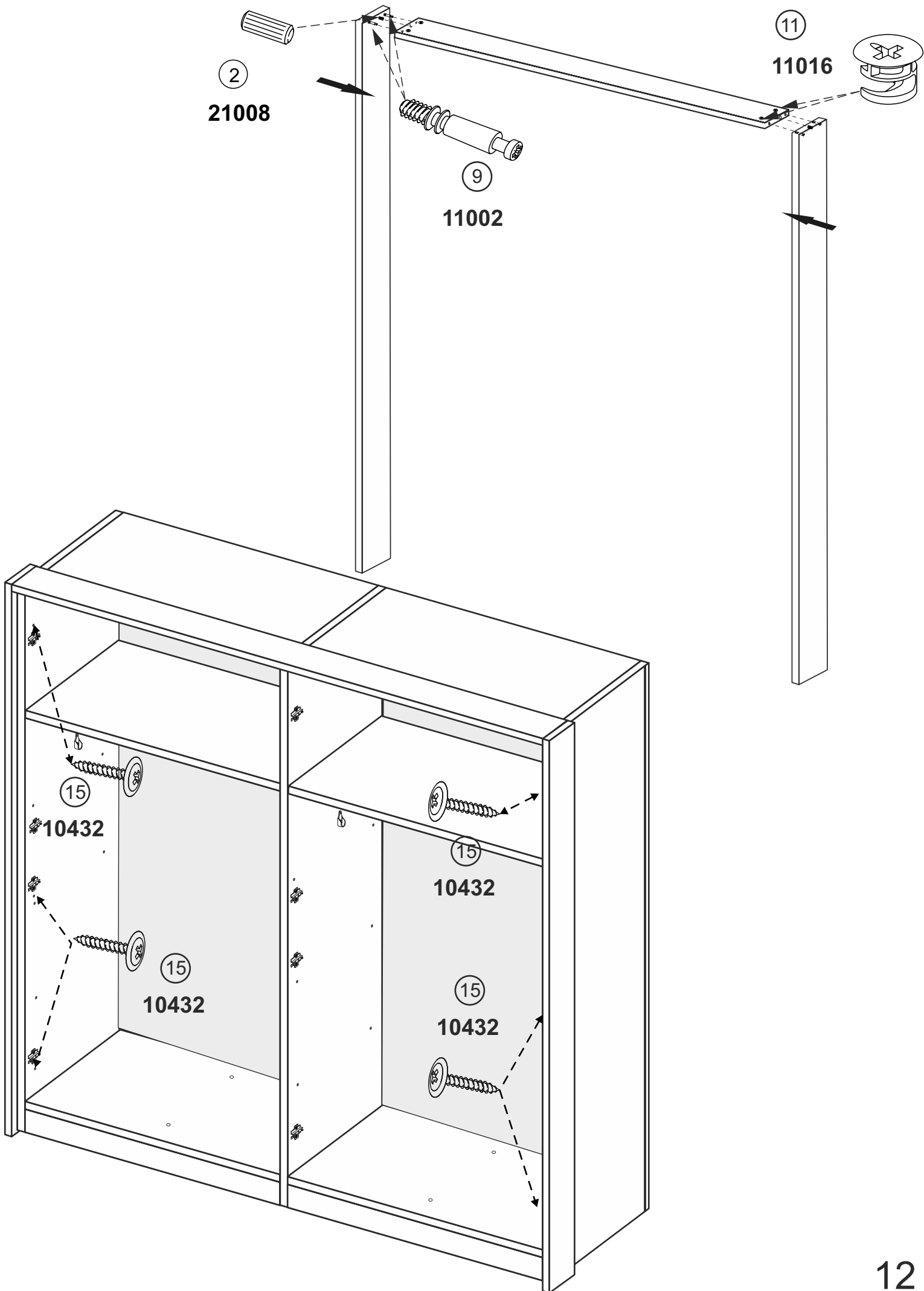












16  
11-2-TR-06

