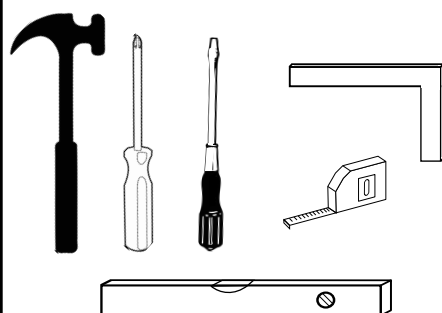
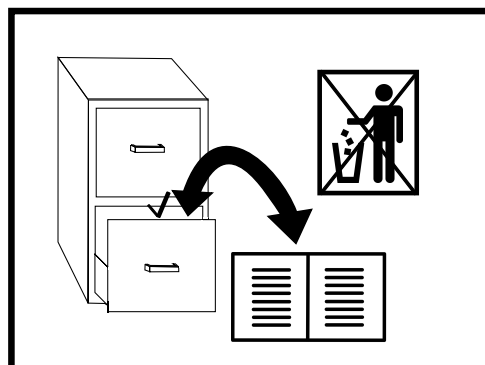
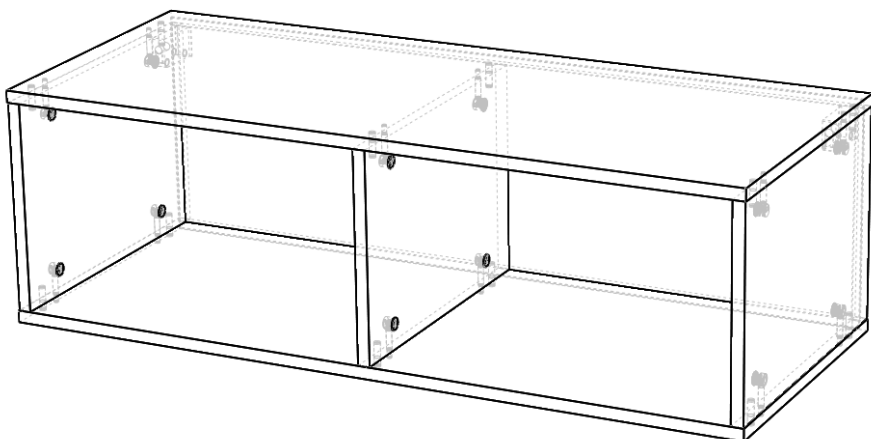




C P100



INSTRUKCJA MONTAŻU • ASSEMBLY INSTRUCTION • MONTAGEANLEITUNG



PL

Czyszczenie należy wykonywać wyłącznie za pomocą ściereczki lub lekko nawilżonego ręcznika. Nie stosować środków czyszczących do szorowania.

Formularz reklamacyjny znajduje się na ostatniej stronie instrukcji montażu.



GB

Please only clean with a duster or a damp cloth. Do not use any abrasive cleaners.

The complaint form is on the last page.



DE

Bitte nur mit einem Staubtuch oder leicht feuchtem Lappen reinigen. Keine scheuerenden Putzmittel verwenden.

Das Beschwerdeformular befindet sich auf der letzten Seite.



CZ

Očistěte pouze hadříkem nebo mírně navlhčeným ručníkem. Nepoužívejte abrazivní čisticí prostředky.

Formulář stížnosti je na poslední stránce.



SK

Očistite ho handričkou alebo mierne navlhčenou handričkou. Nepoužívajte abrazívne čistiace prostriedky.

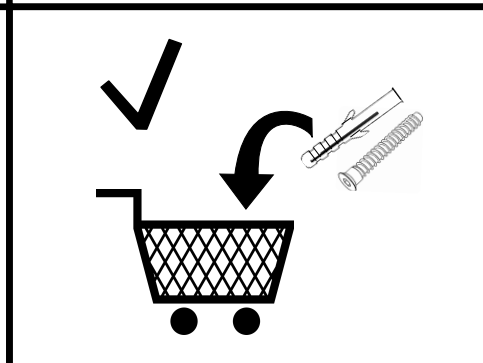
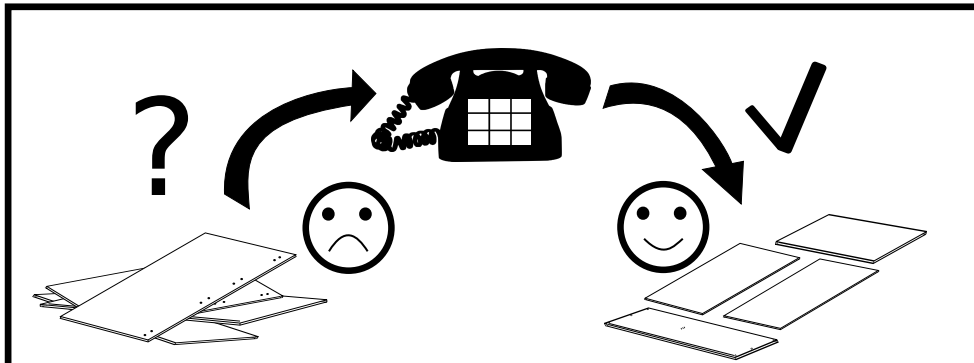
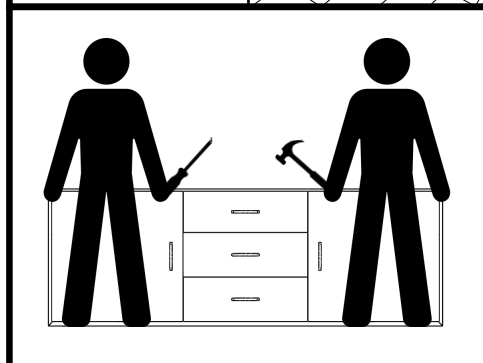
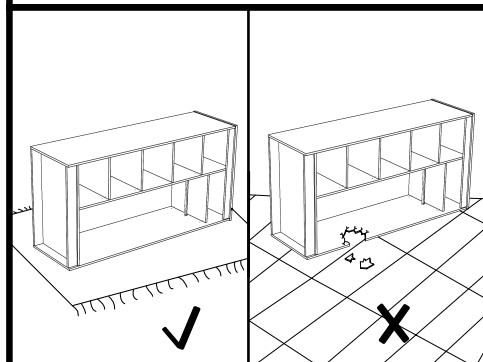
Formulár sťažnosti je na poslednej strane.




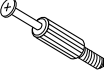
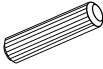

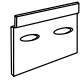


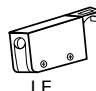
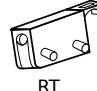

HU

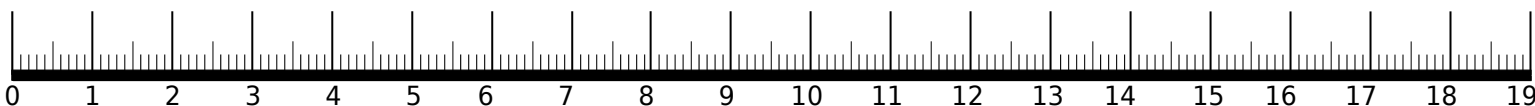
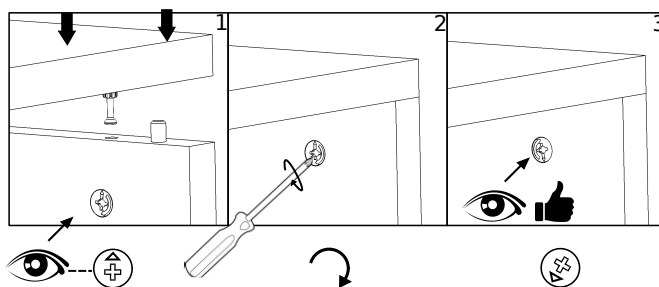
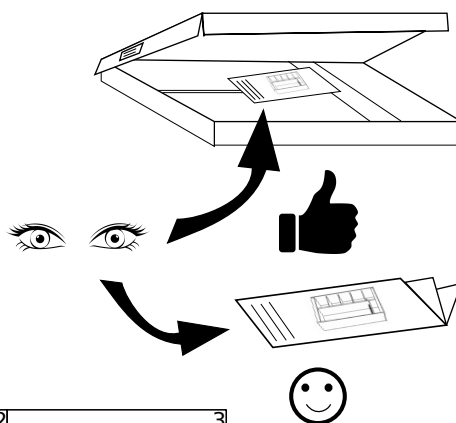
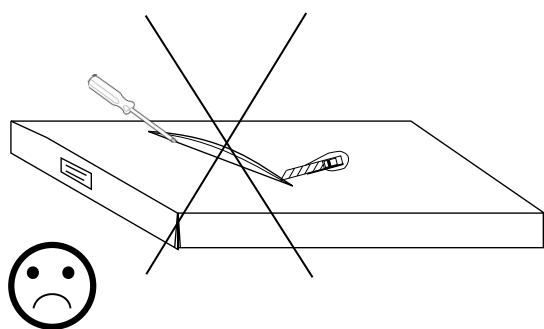
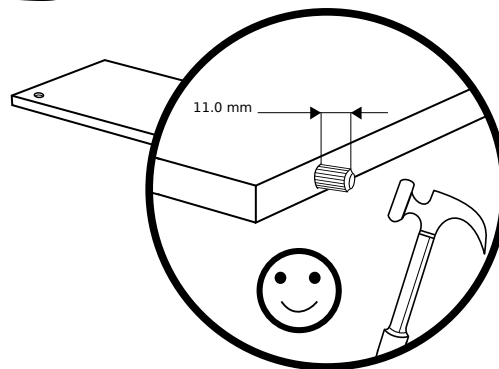
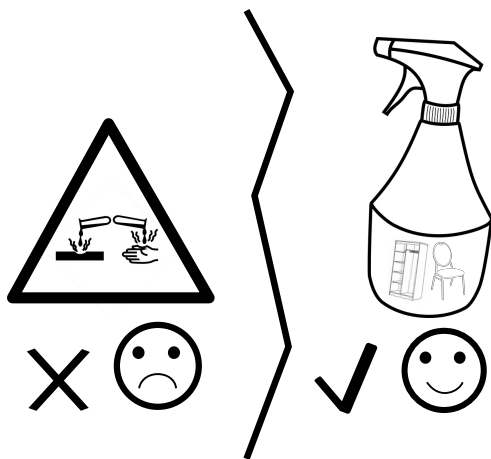
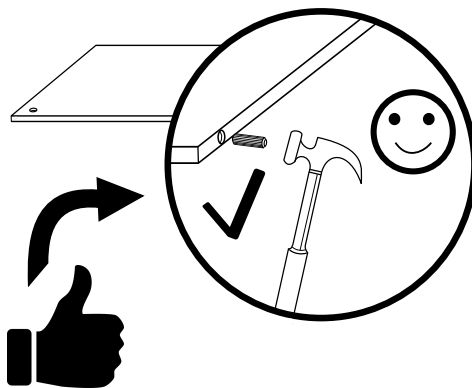
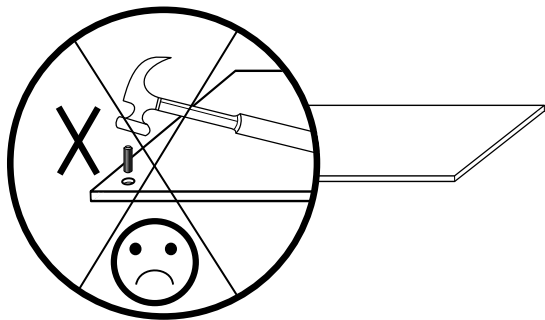
Tiszta egy ruhával vagy kissé megnedvesített törölközővel.

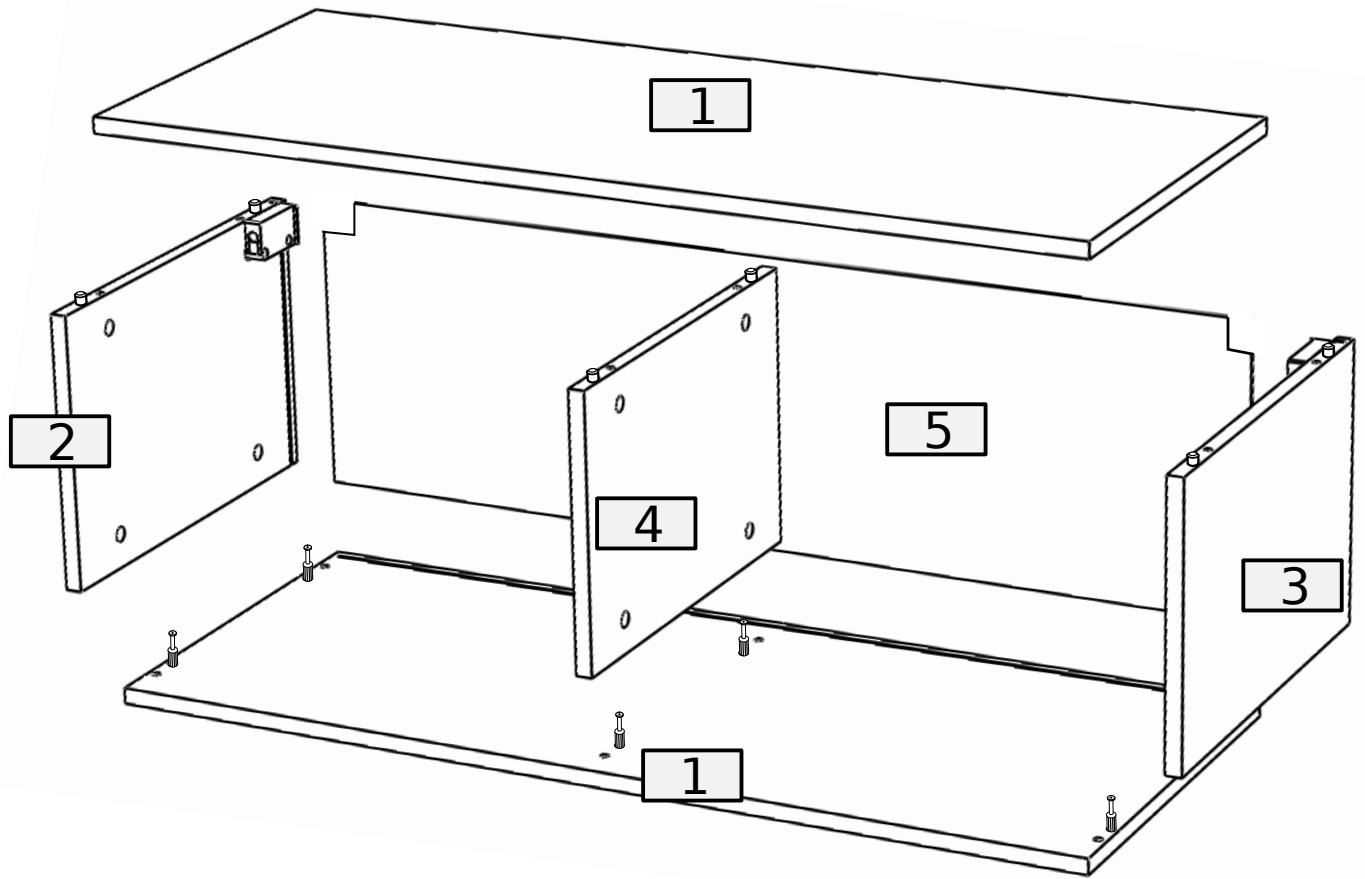
A panaszos úrlap megtalálható az utolsó oldalon.



Akcesoria • Accessories • Zubehör

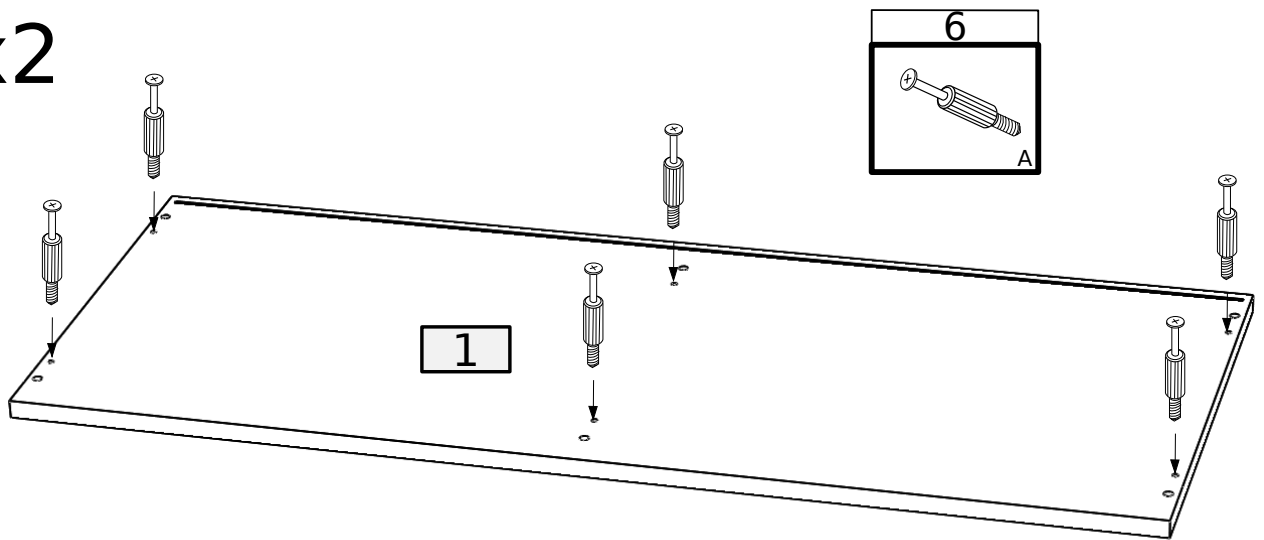
12	12	12	8	2
				
B	A 8.0x35	D	I	BS
				
X 4.0x30	P1	LE	RT	W
12	4	1		



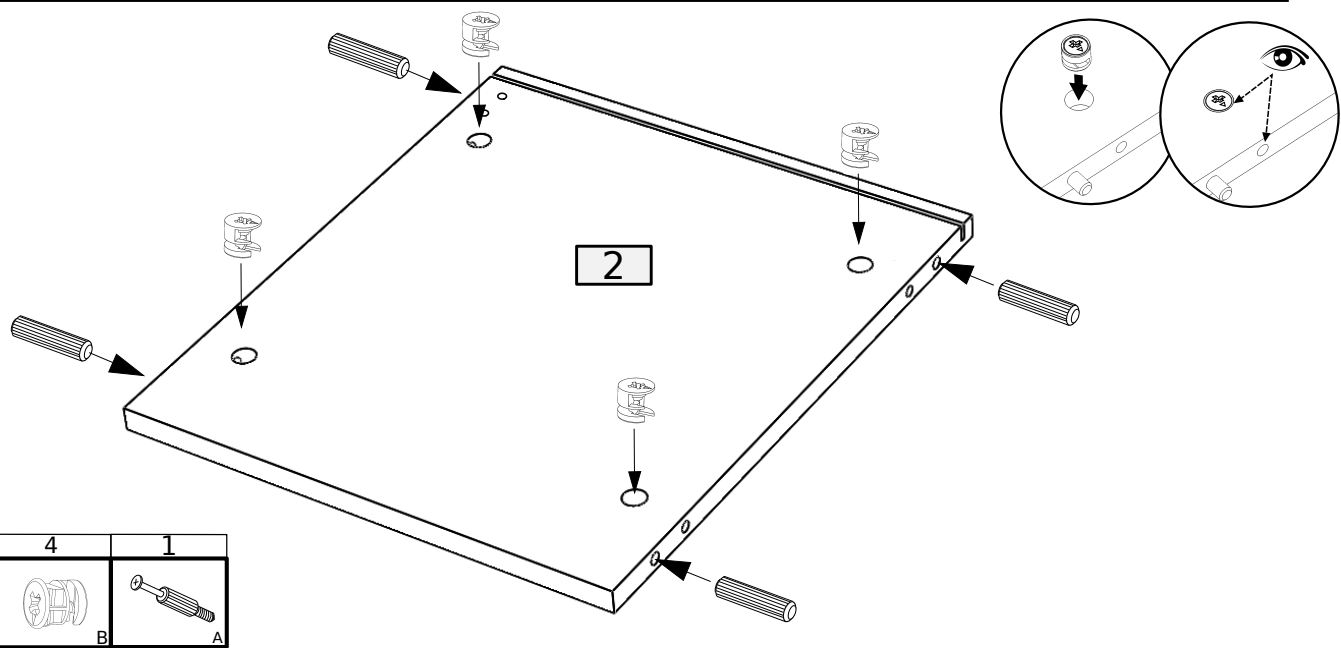


No.	Pcs.	L	W	D	Pac
1	2	1000	410	16	1/1
2	1	278	410	16	1/1
3	1	278	410	16	1/1
4	1	278	389	16	1/1
5	1	982	292	3	1/1

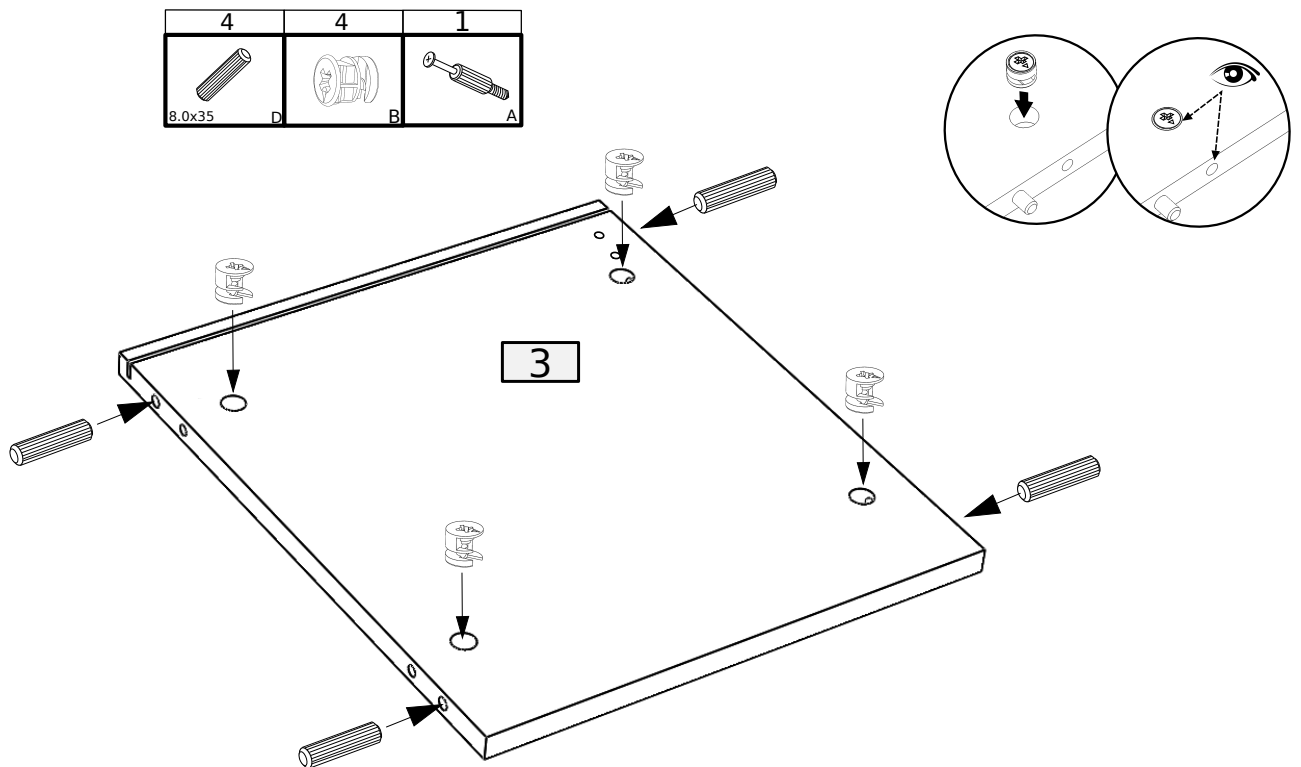
① x2



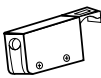

②

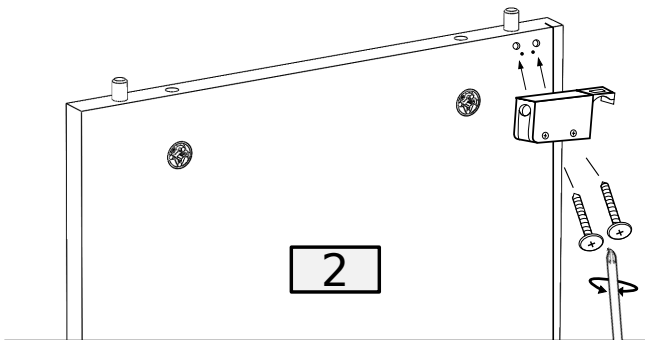


③

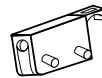



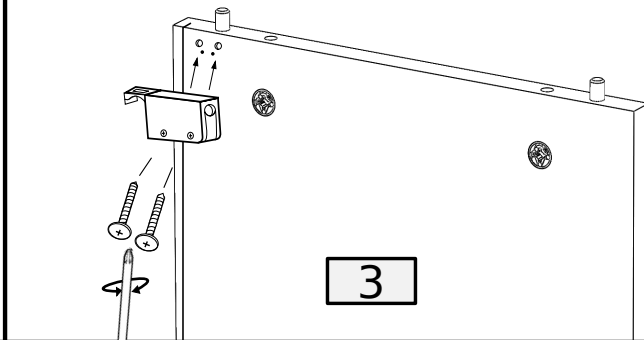
④

1	2
	
LE	W 4.0x30 P1

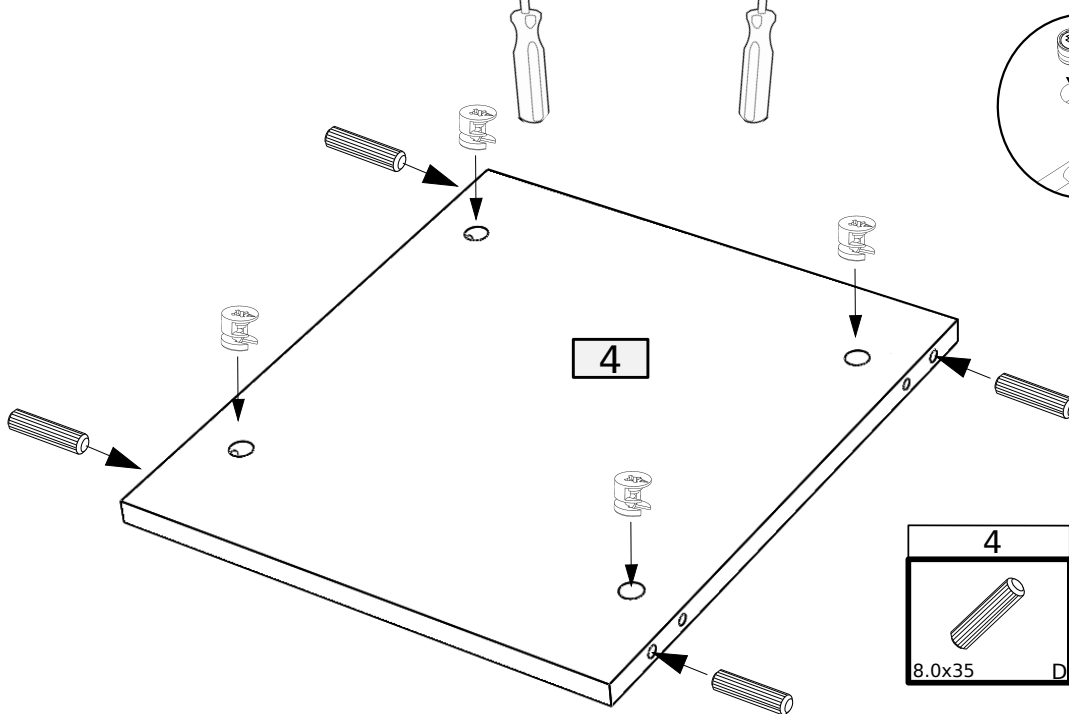


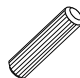

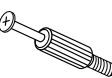
⑤

1	2
	
RT	W 4.0x30 P1

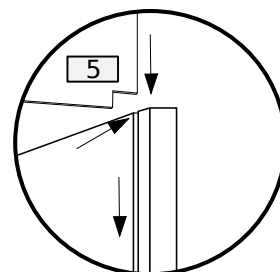
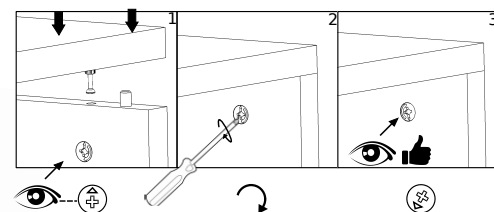
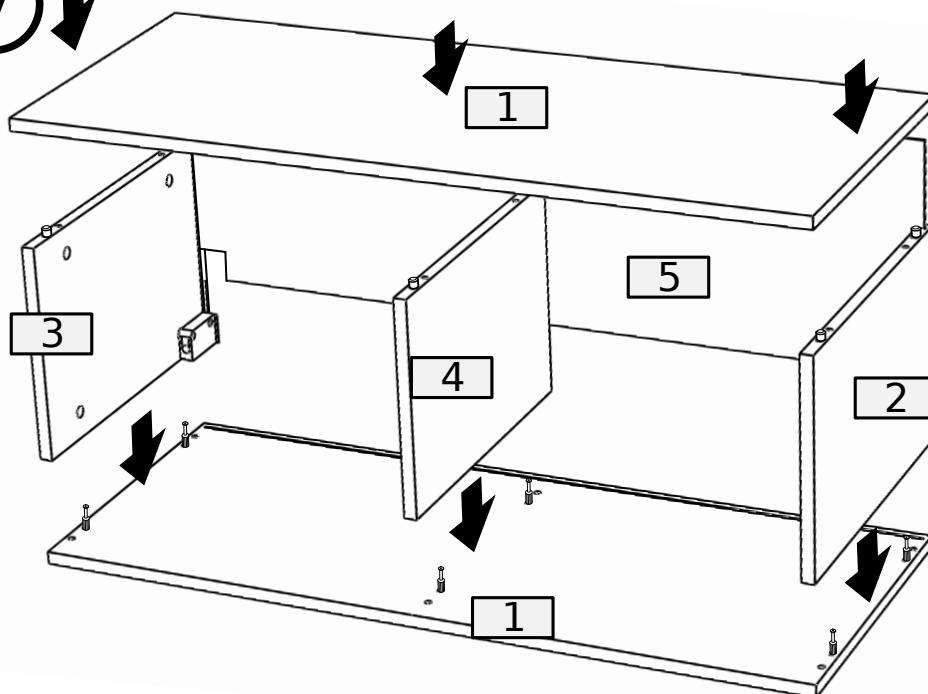


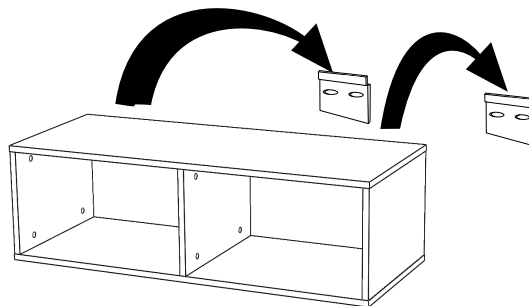
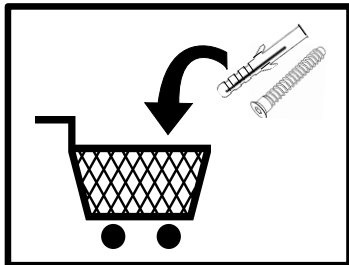
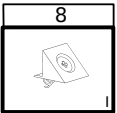
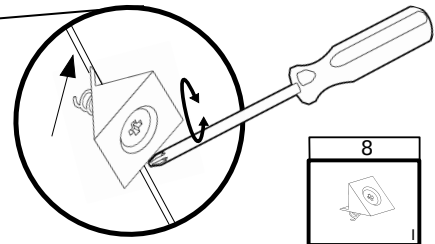
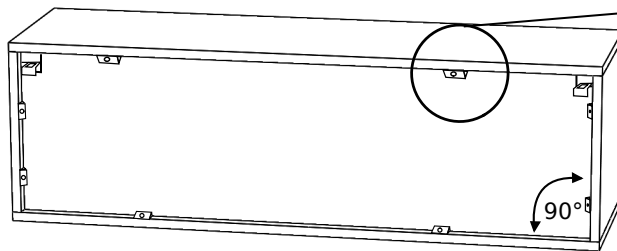
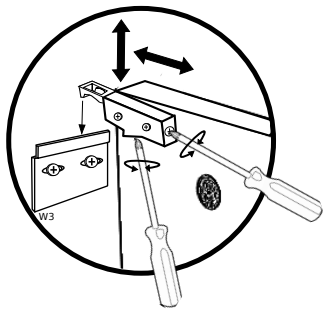
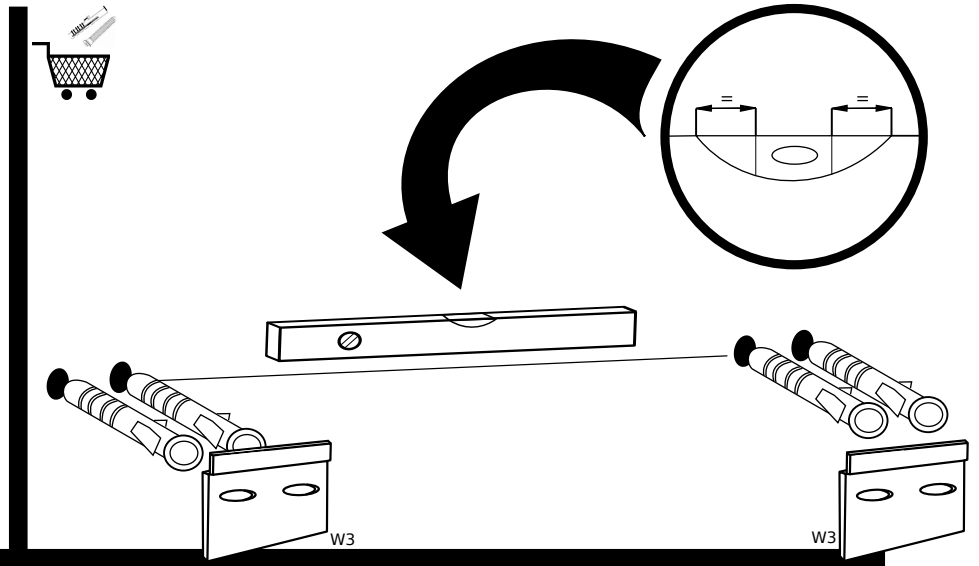
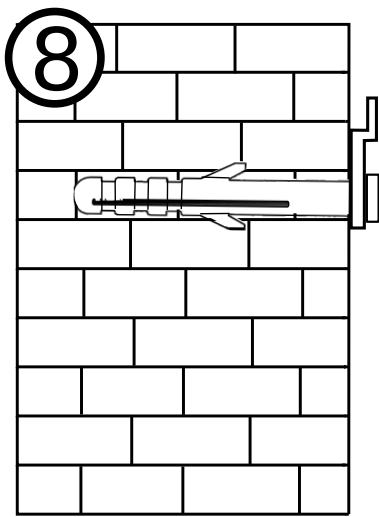
⑥



4	4	1
		
8.0x35	D	A

⑦





Formularz reklamacyjny • Complaint Form • Beschwerdeformular

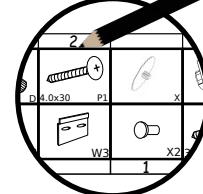


- Zaznacz brakujący lub uszkodzony element.
- Mark the missing or damaged element.
- Markieren Sie das fehlenden oder beschädigten element.

No.	Pcs.	L	W	D	Pac	
1	2	1000	300	16	1/1	X
2	1	293	398	16	1/1	
3	1	293	398	16	1/1	
4	1	278	289	16	1/1	
5	1			3	1/1	

5	465	400	22	1/2	
6	420	60	16	2/2	X

~~Dąb złoty~~ ~~Czarny~~ Biały



B	A	8.0x35	D	I
X	4.0x30	P1	LE	RT
				W

Dąb złoty **Dąb artisan** **C P100**