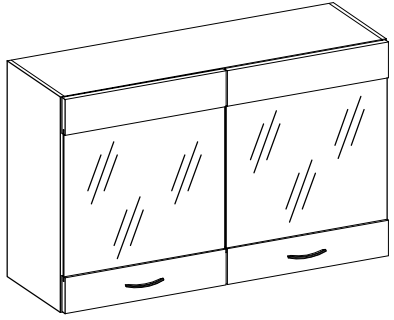
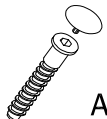
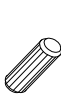






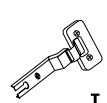
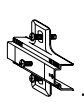

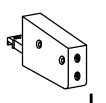


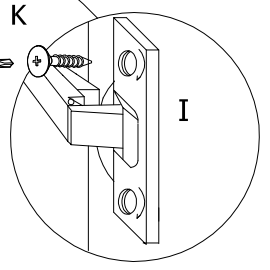
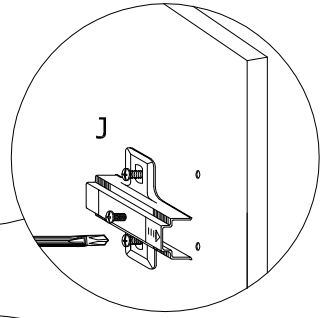
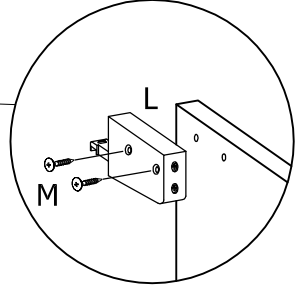
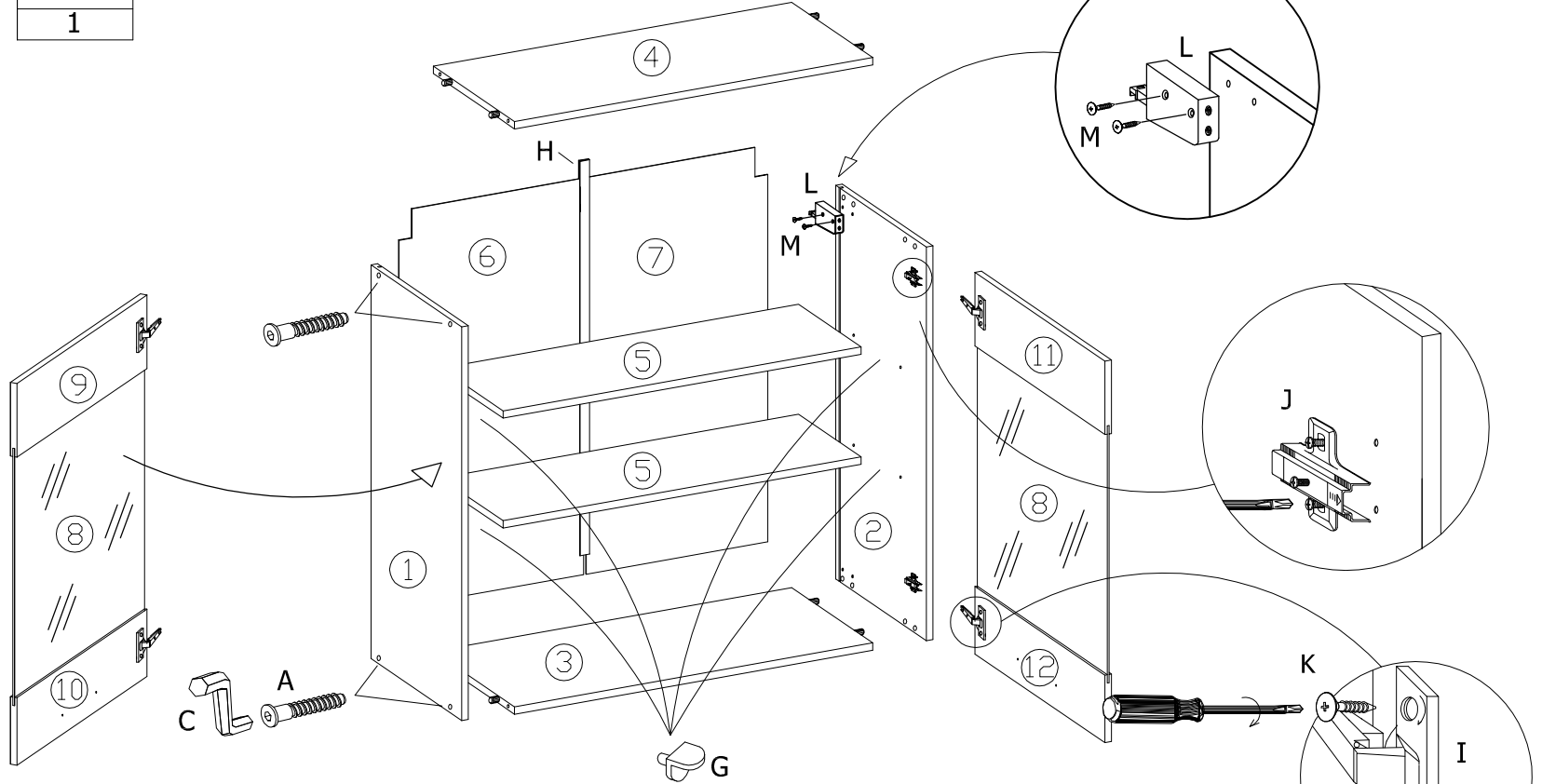
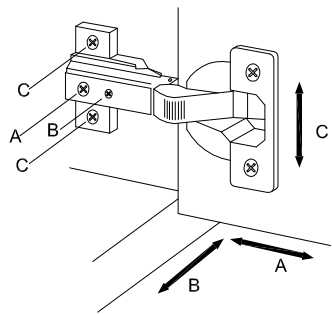
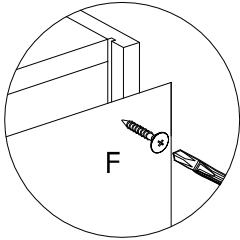
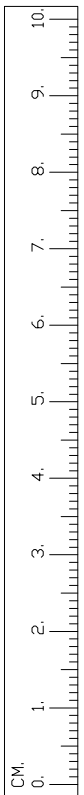
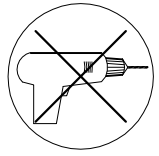
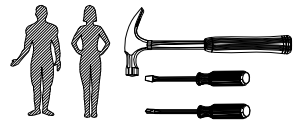


# 80 GS-72 2F



 A	 B	 C	 D	 E	 F	 G	 H	 I	 J	 K	 L	 M
8	8	1	2	4	15-20	8	1	4	4	8	2	4
0,05												
 O												
1												



# 80 GS-72 2F

