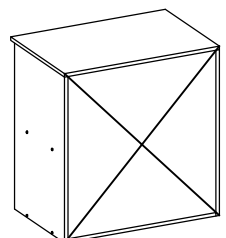
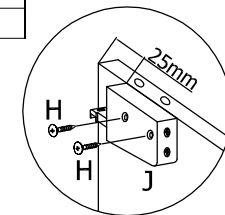
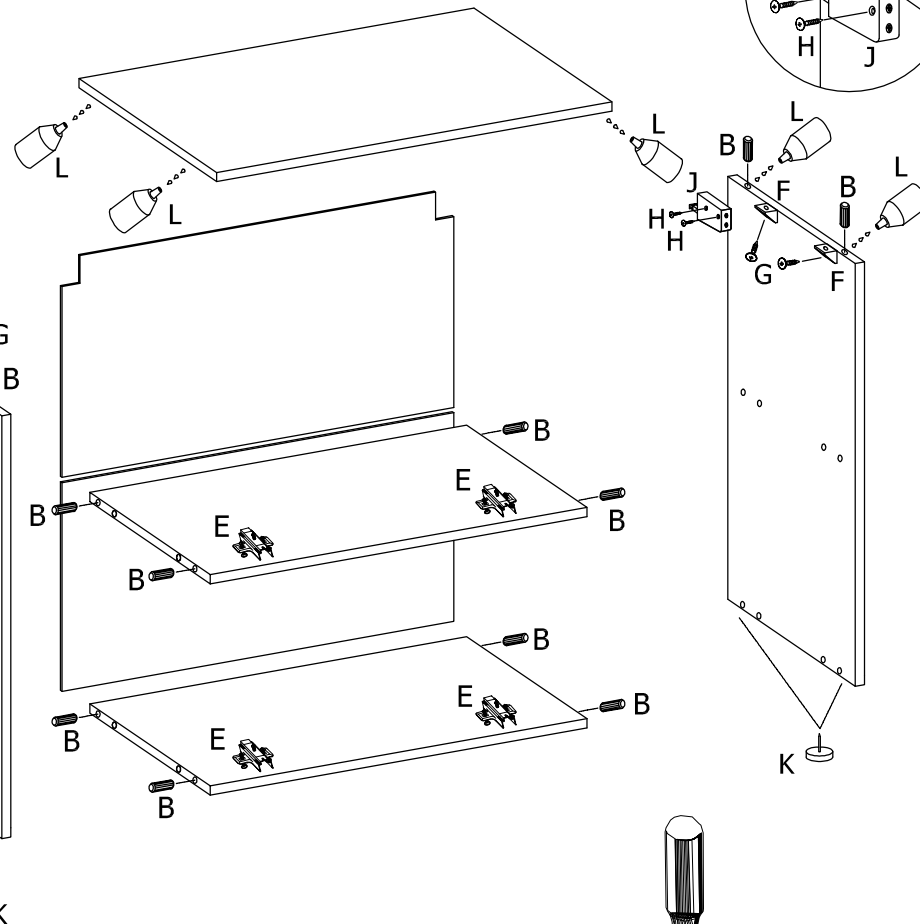
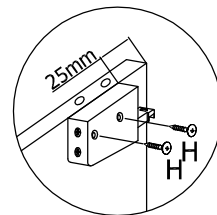
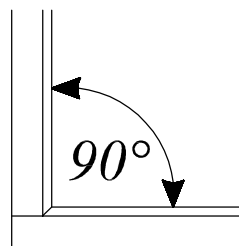
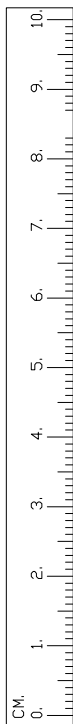
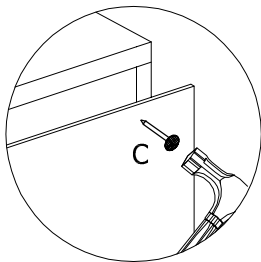


8	12	25-30	4	4	8	32	4	2	2	4	1



zmiar przekątną  
musi być tej samej długości



**REGULACJA ZAWIAS**

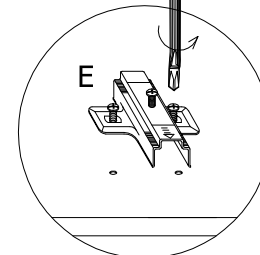
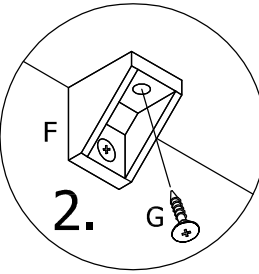
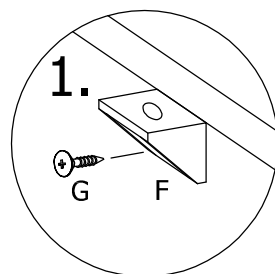
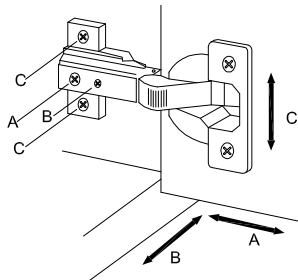
**A** - Ustawienie szczeliny między drzwiami, a frontową płaszczyzną boku lub przegrody. Połóż śrubę A, przesunąć drzwi w przód lub w tył. Po ustawieniu szczeliny dokręć śrubę A.

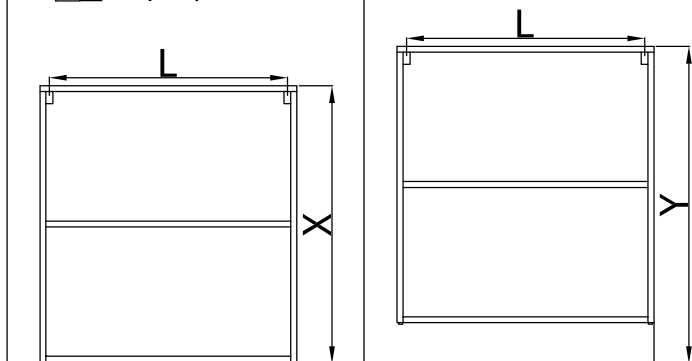
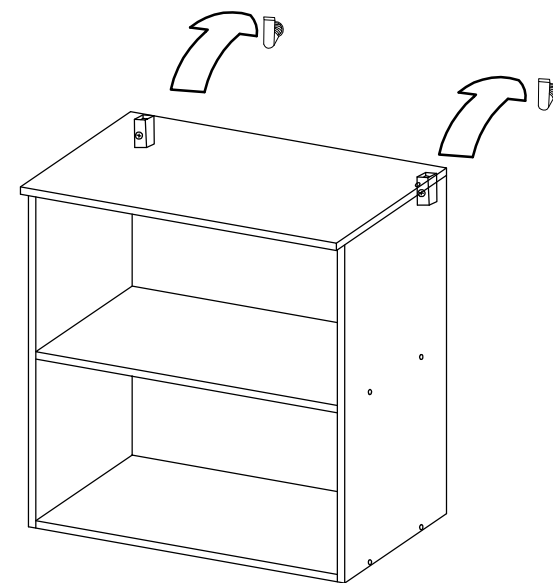
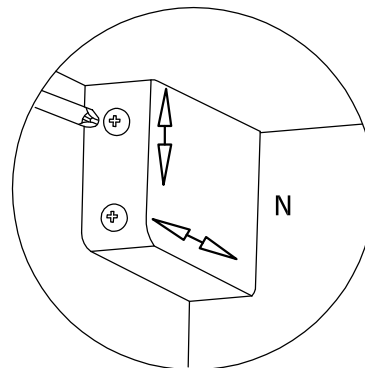
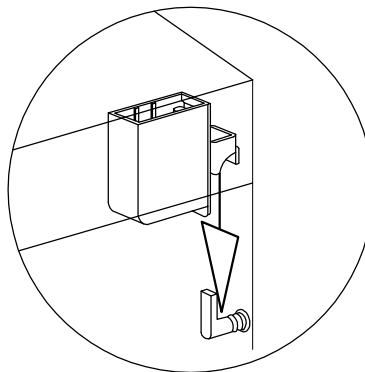
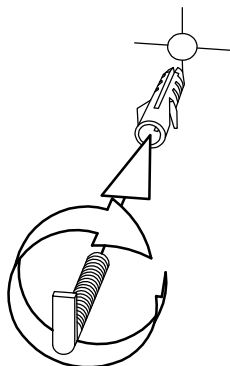
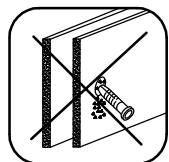
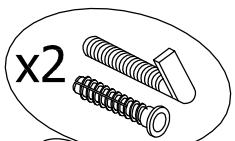
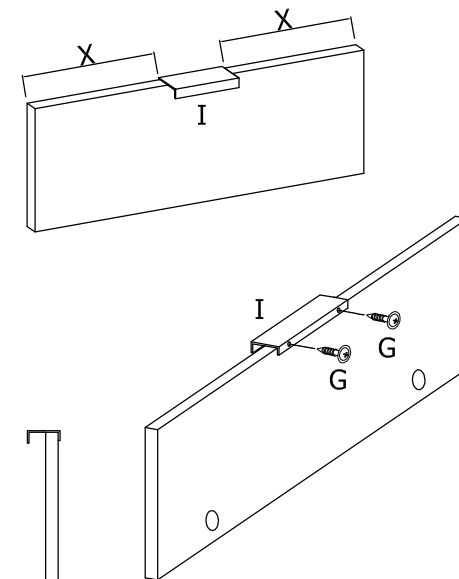
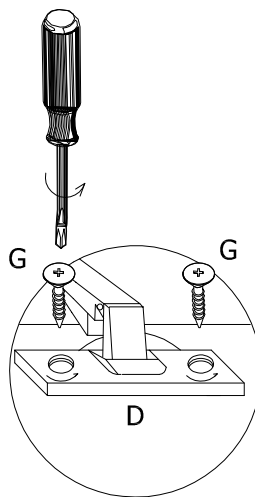
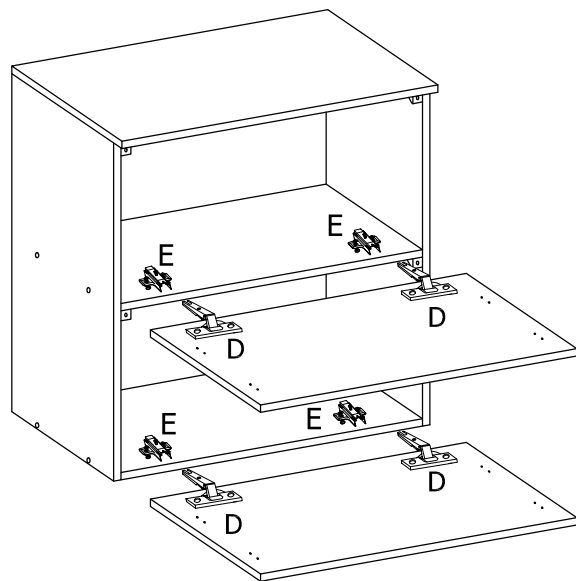
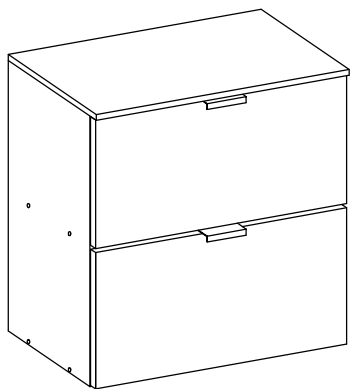
**B** - Ustawienie szczeliny między drzwiami. Połóż śrubę B, przekręć śrubę B w prawą stronę. Dokręć śrubę A.

**C** - Ustawienie drzwi w pionie. Połóż śruby C. Przesunąć drzwi w górę lub w dół. Dokręć śruby C.



**UWAGA**  
KOŁKI WBIJAĆ JAK NA RYSUNKU  
W KRAWĘDZ ELEMENTU





Uwaga:  
Szafkę stojącą również  
należy zawiesić na  
zawieszkach aby  
zabezpieczyć ją przed  
przewróceniem