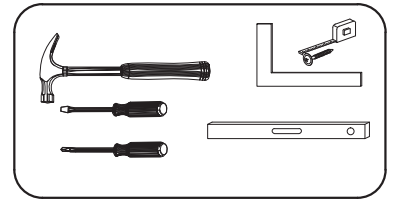
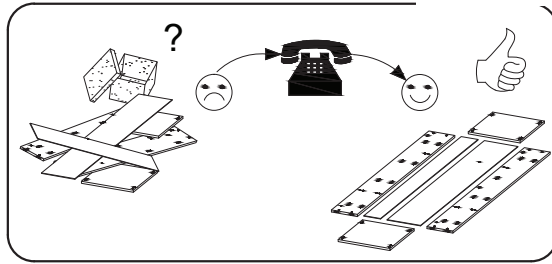
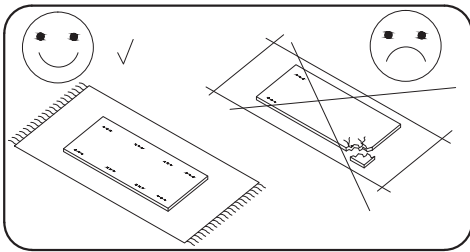
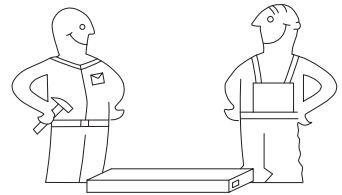
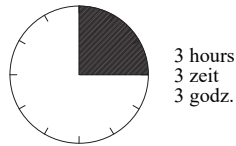
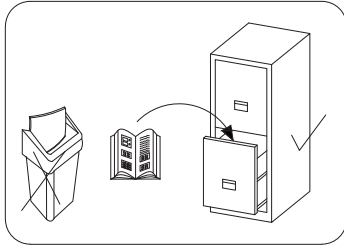

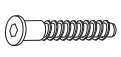
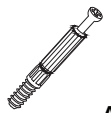



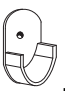
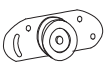


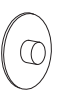



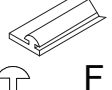





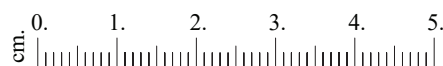
# 120





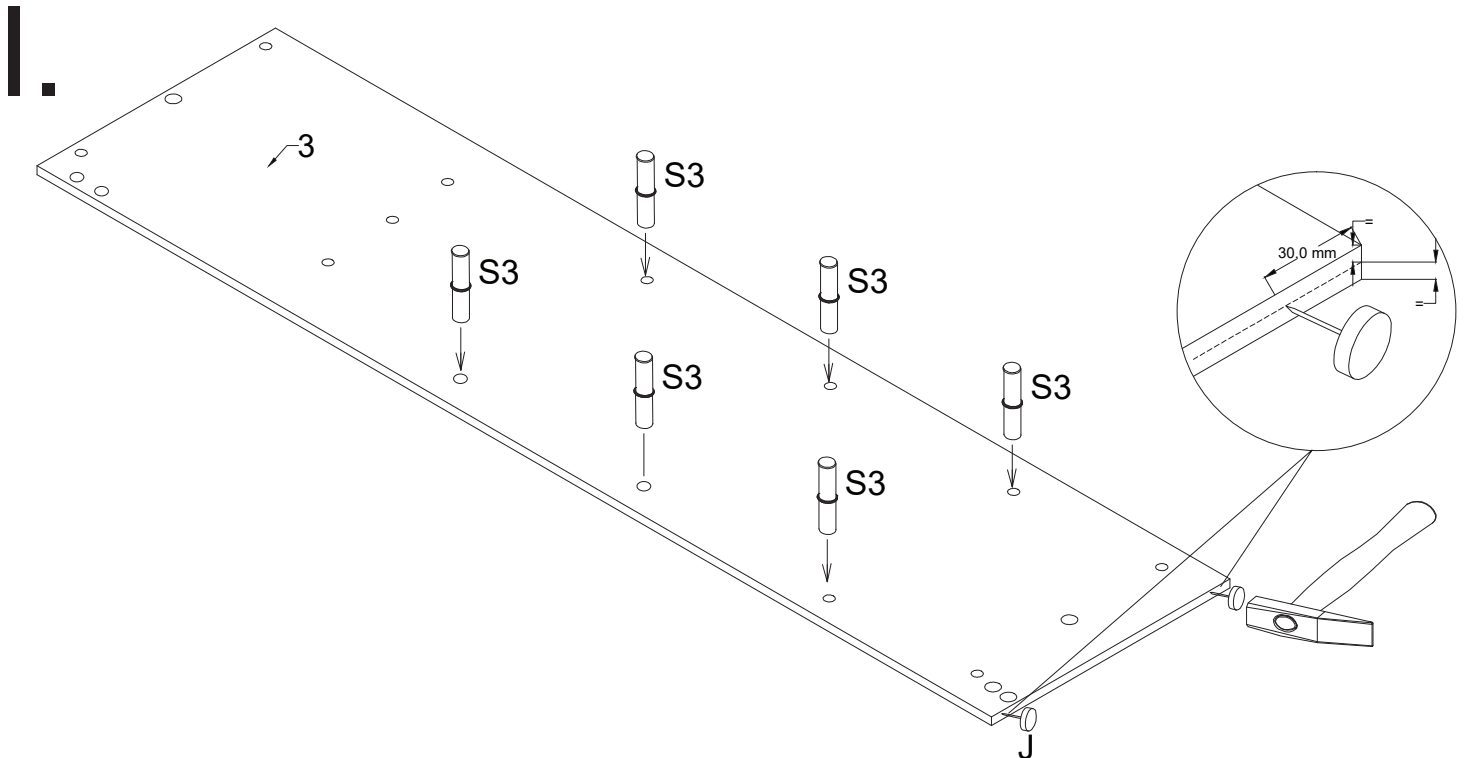
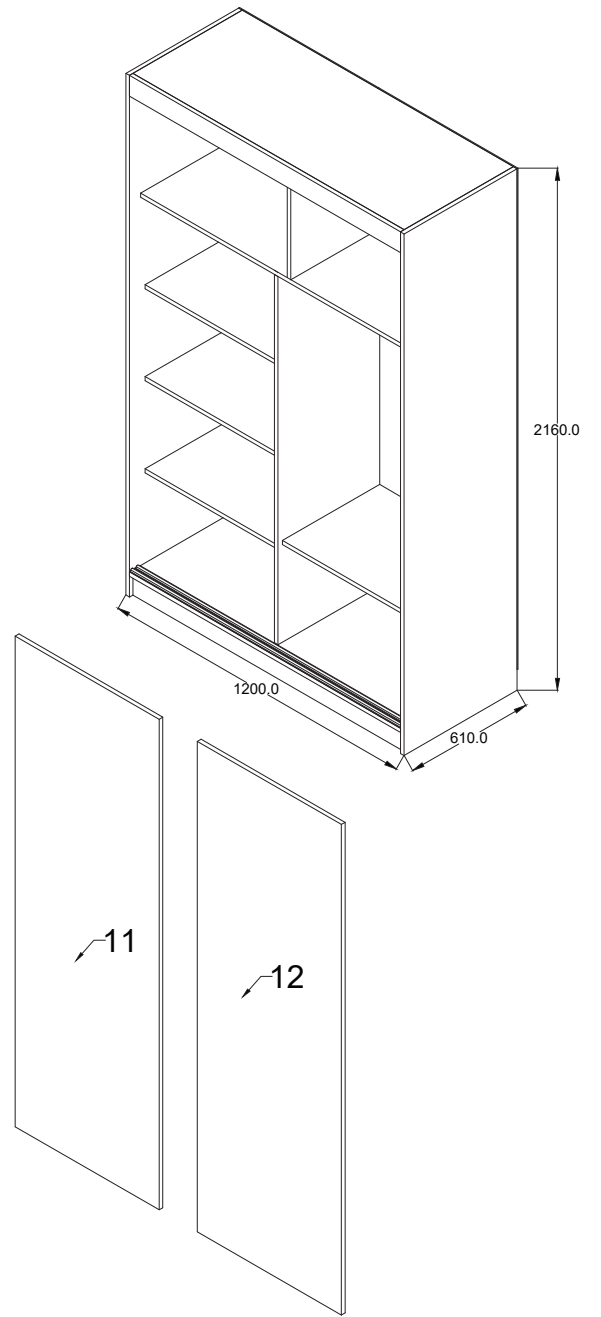
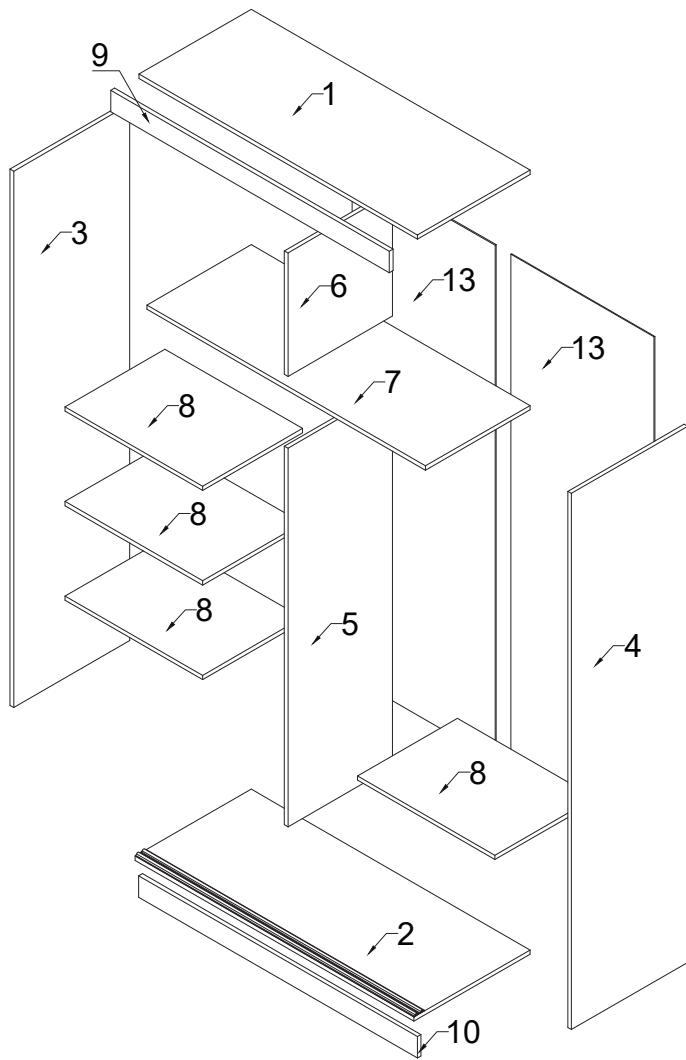
	X mm	Y mm	Z mm
1	1168	593	16
2	1168	610	16
3	2160	610	16
4	2160	610	16
5	1676	470	16
6	334	470	16

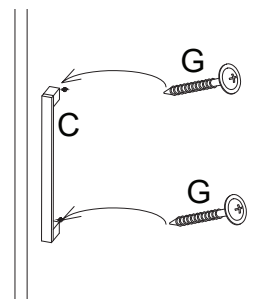
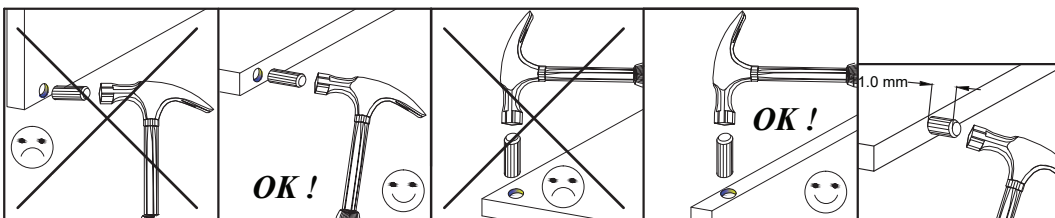
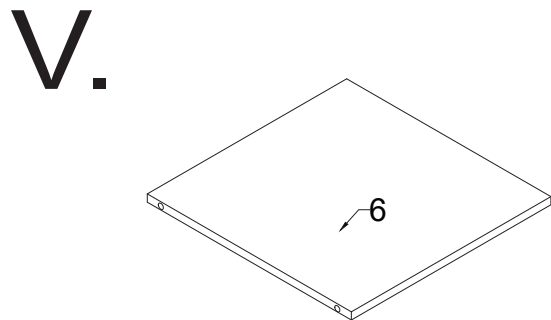
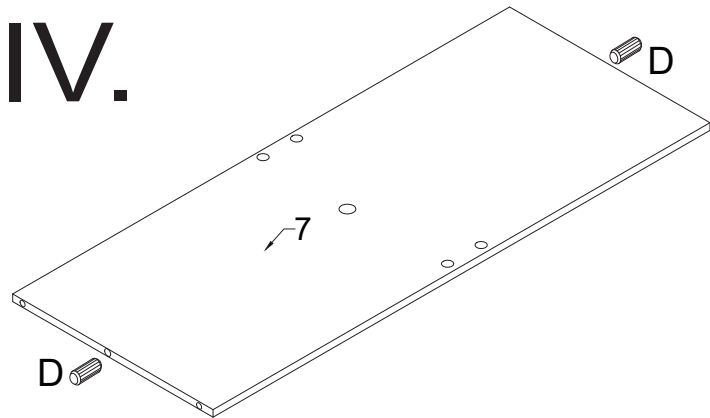
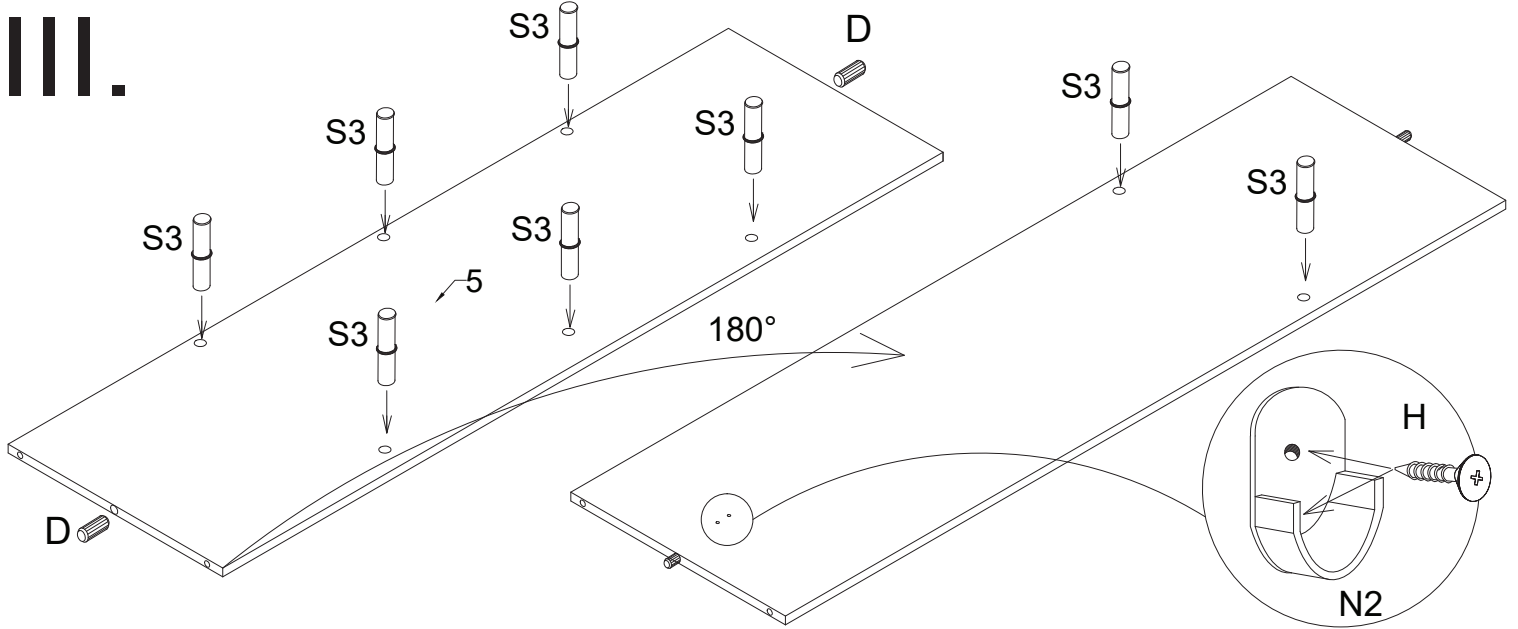
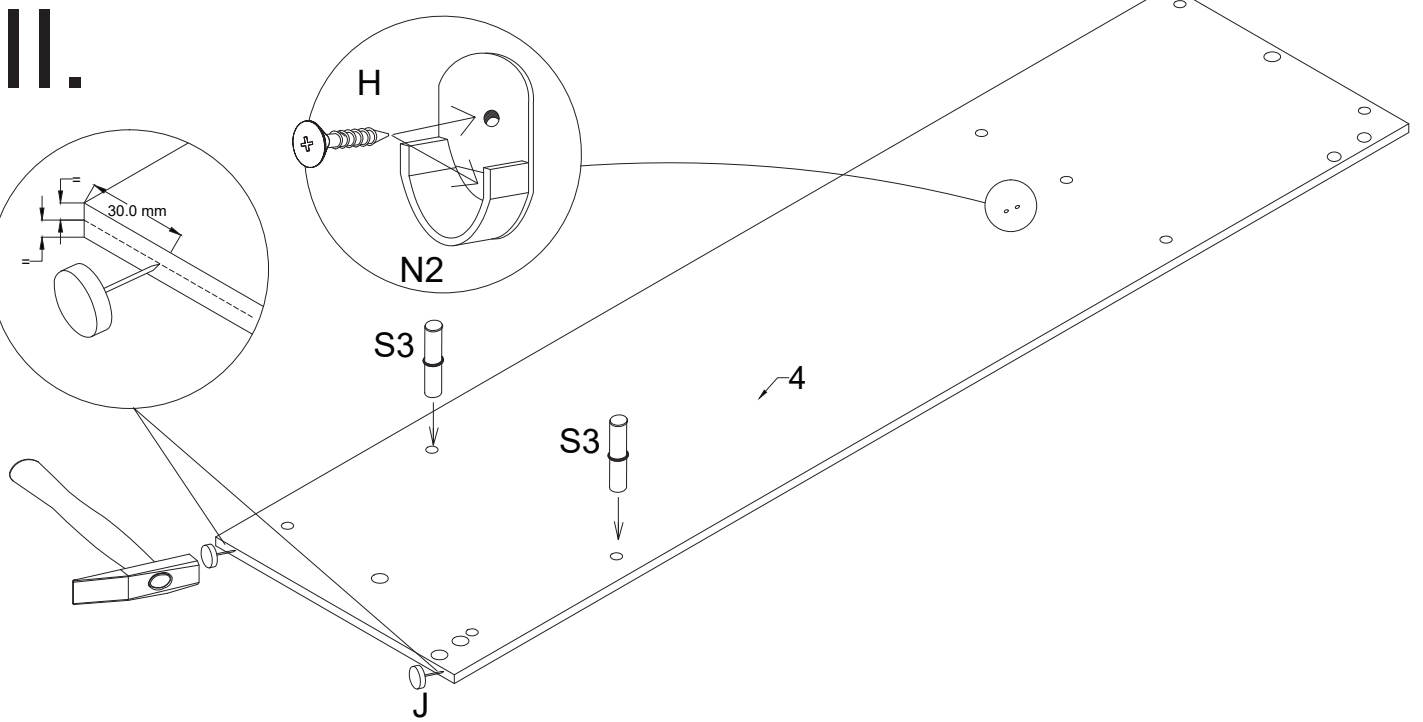
	X mm	Y mm	Z mm
7	1168	470	16
8	576	470	16
9	1168	70	16
10	1168	100	16
11	2015	595	16
12	2015	595	16
13	2035	595	3

8.0x35  D	 S	 A	 B	4.0x16  H	 X1	 N2	 M	 M'	 S3
16	21	2	2	16	21	2	4	4	16
 X	 U	 S1	L-571  R	L-1166  F	3.0x13  Q	 J	L-346  P		
2	1	60	1	4	12	8	1		

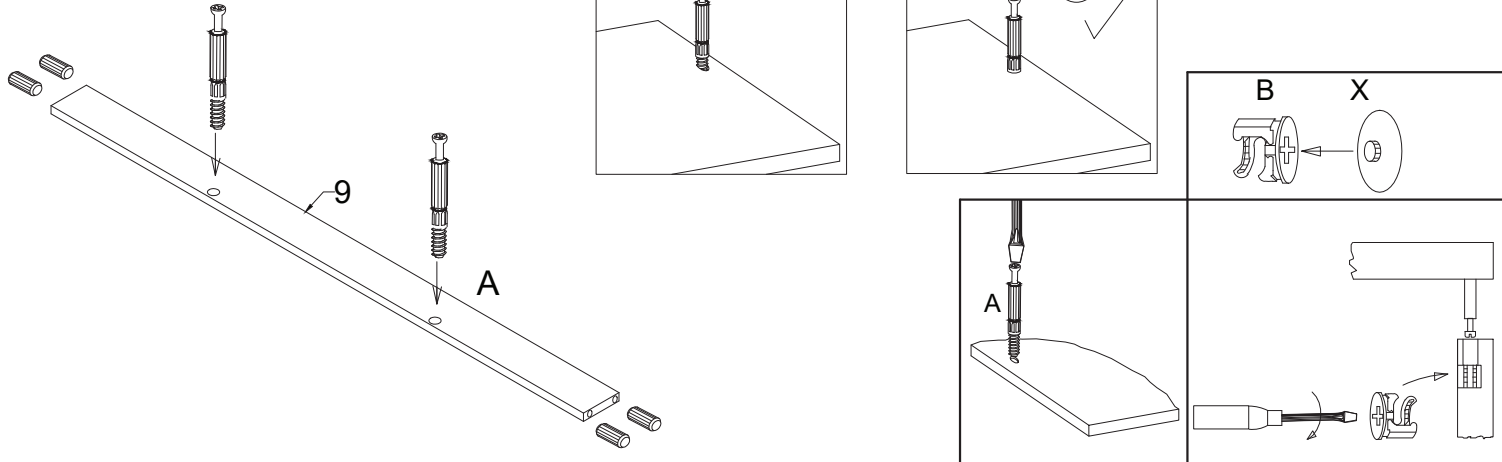


 C	4.0x30  G
2	4

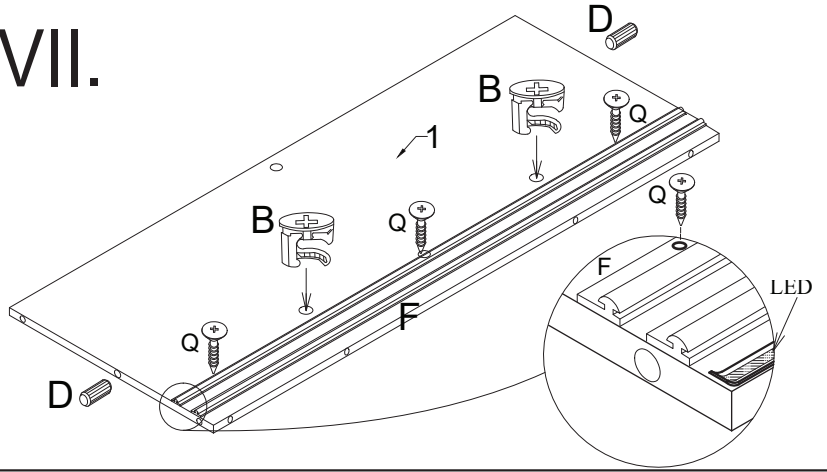




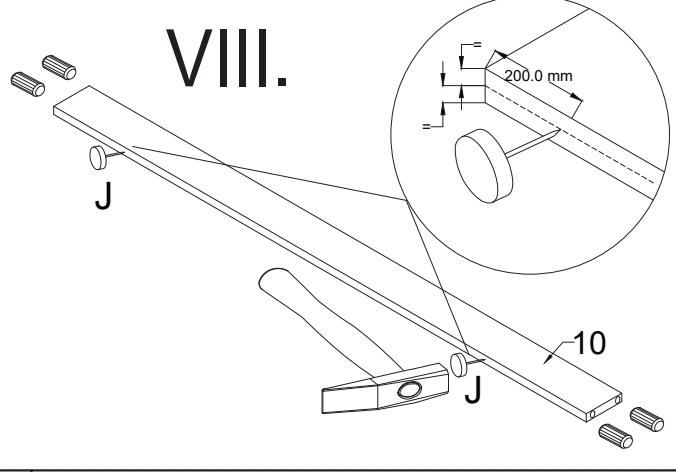
# VI.



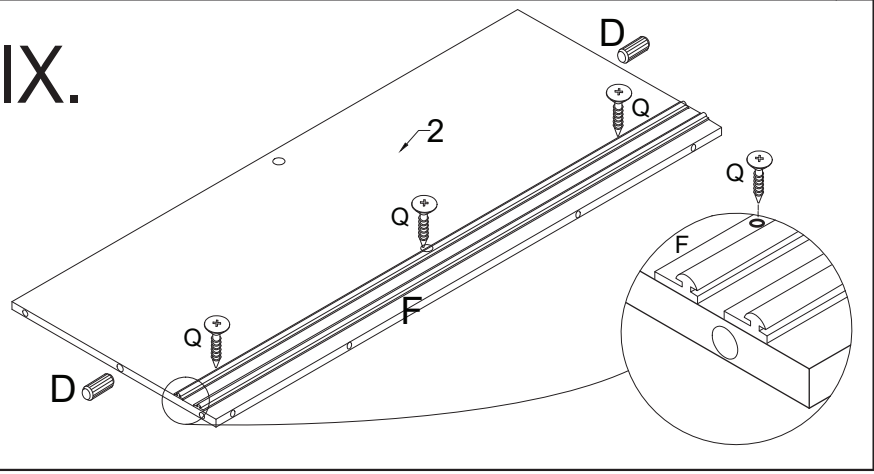
# VII.



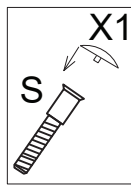
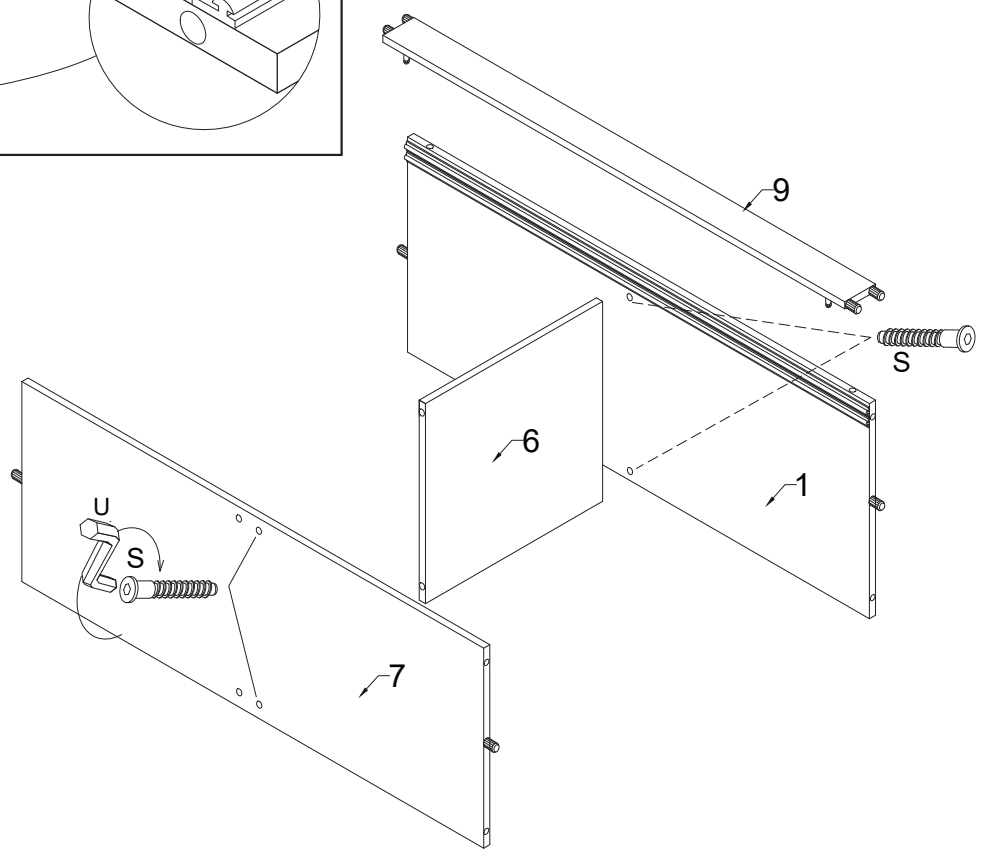
# VIII.



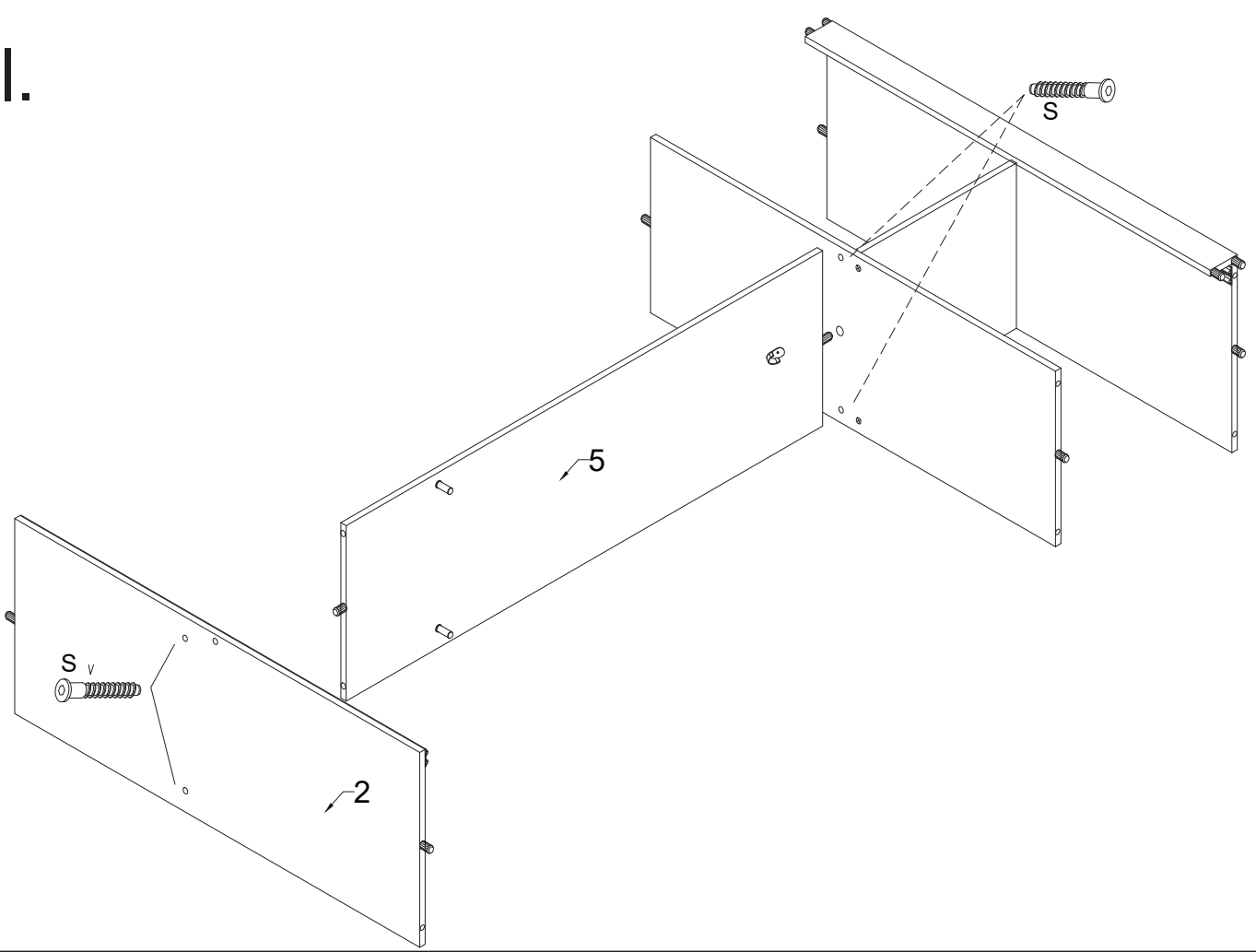
# IX.



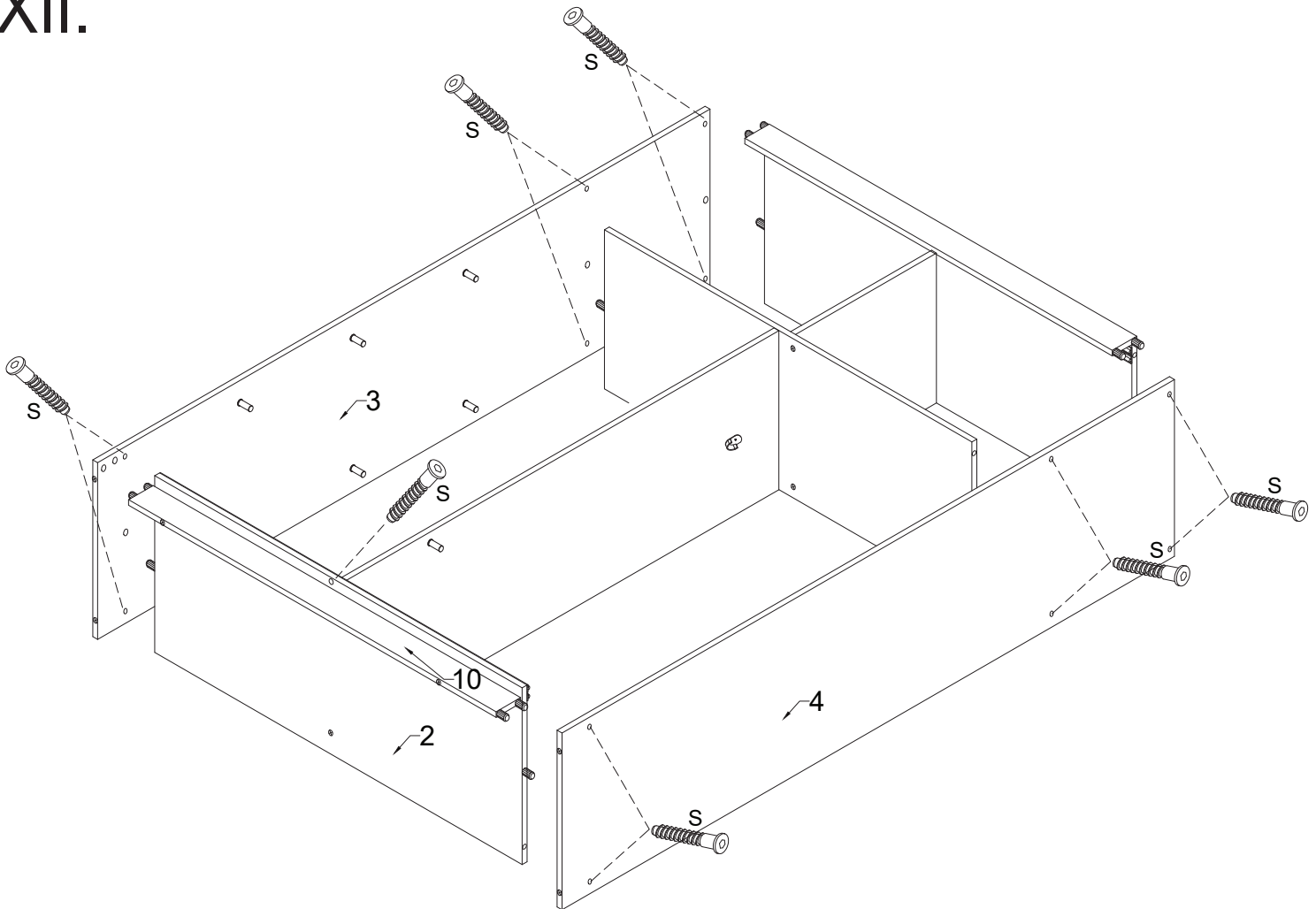
# X.



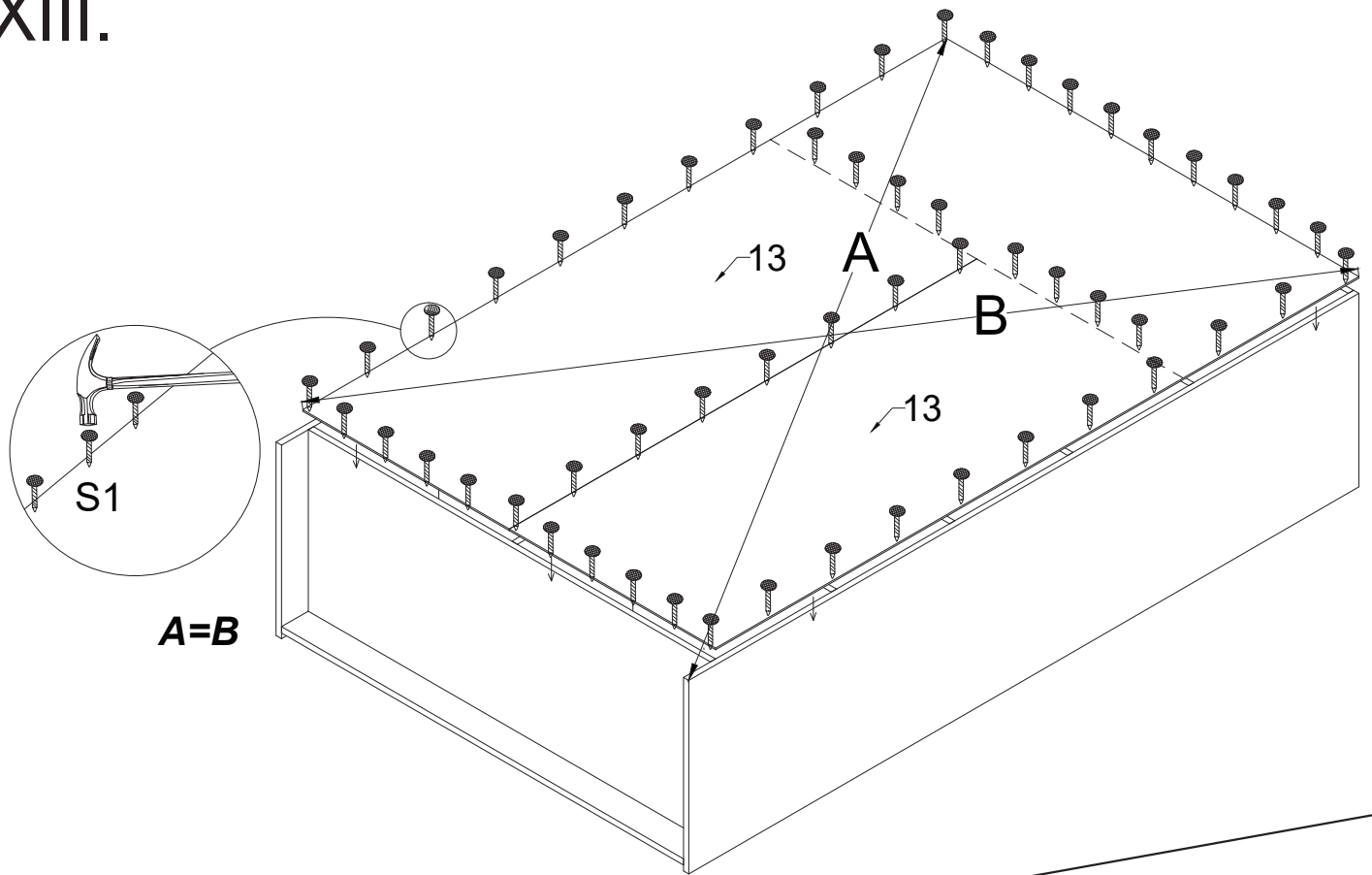
# XI.



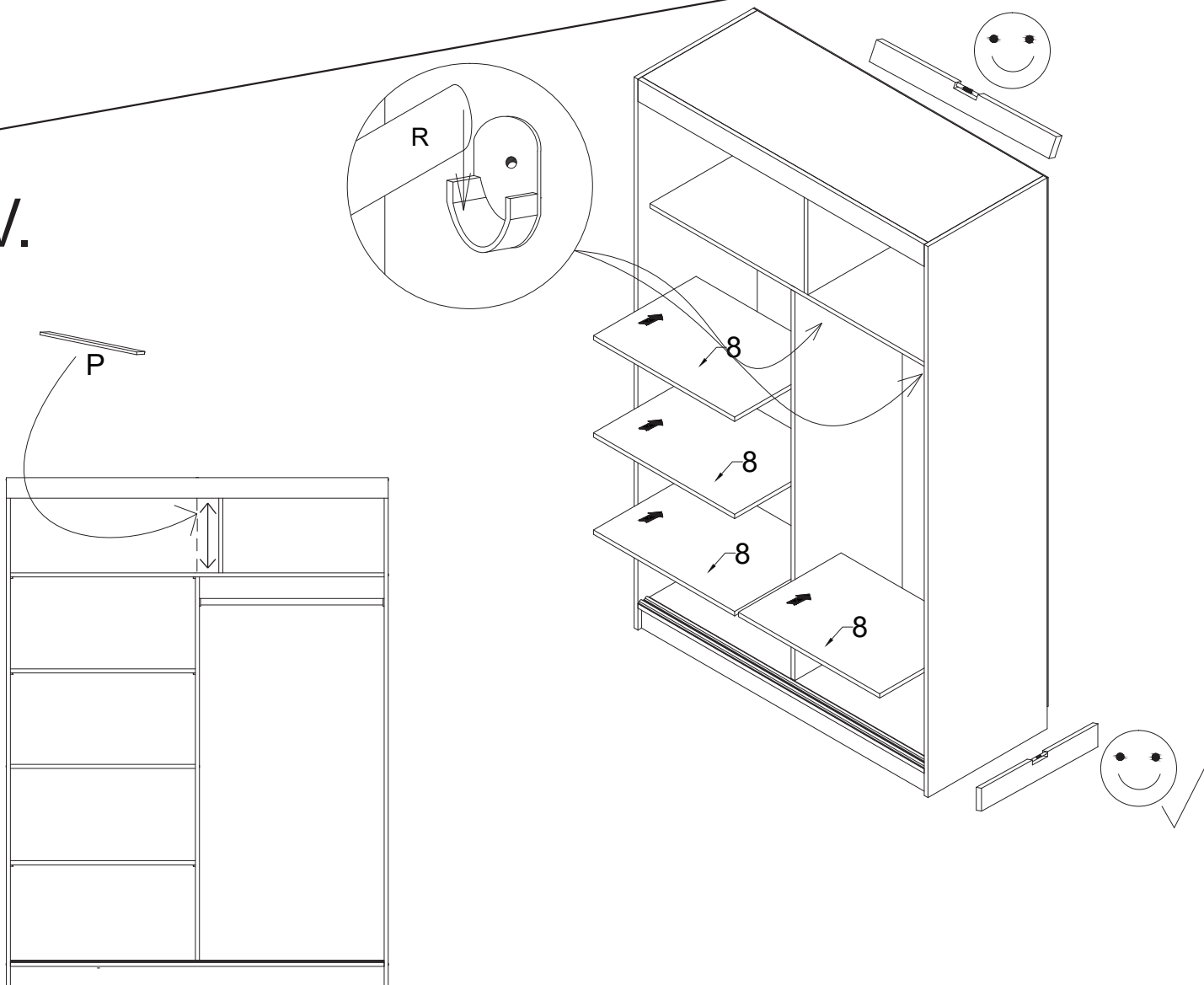
# XII.



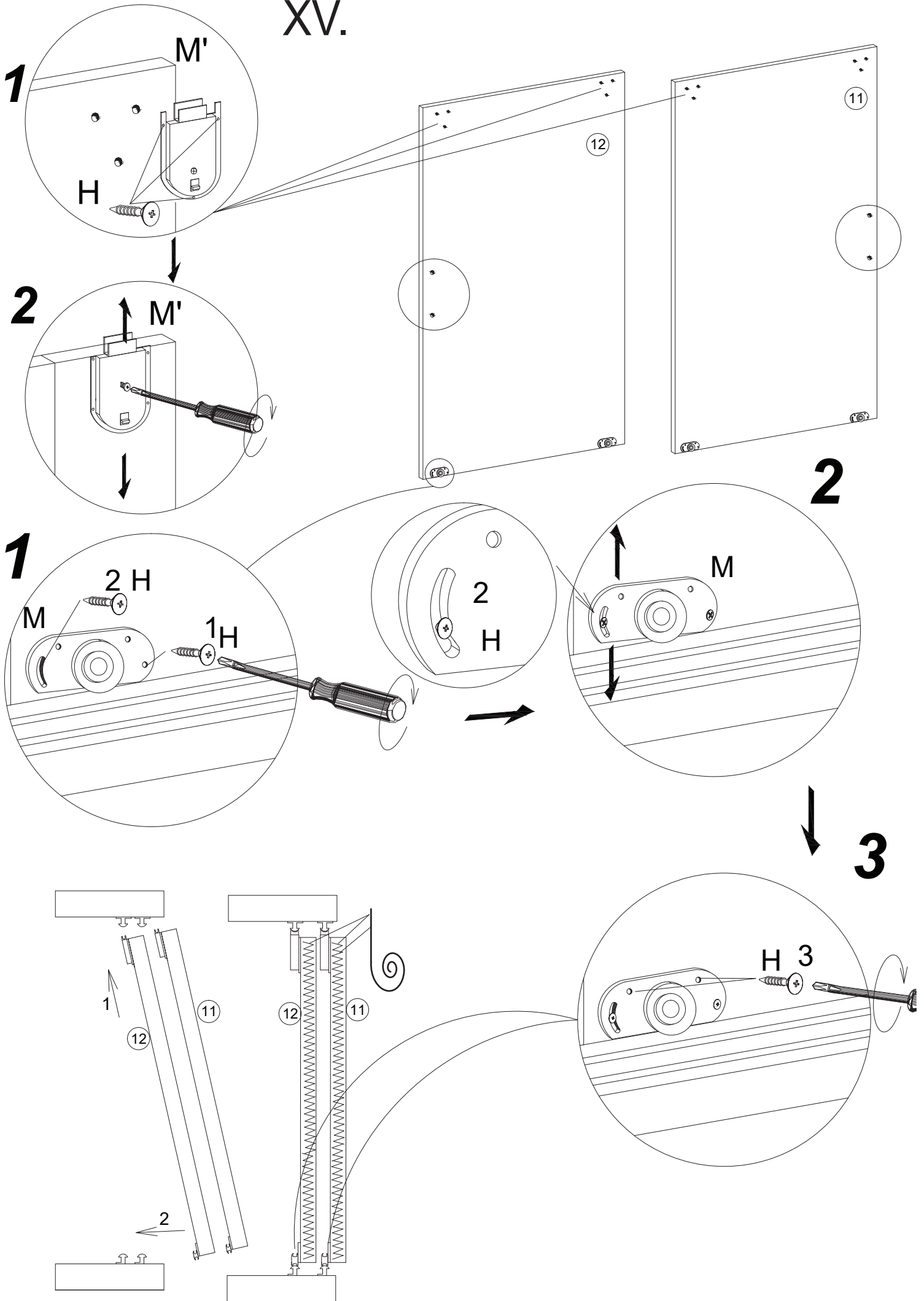
# XIII.



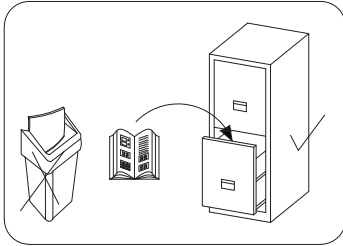
# XIV.



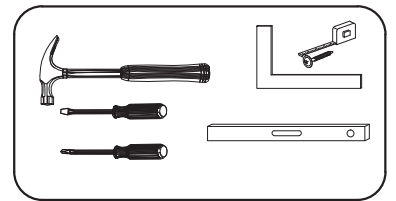
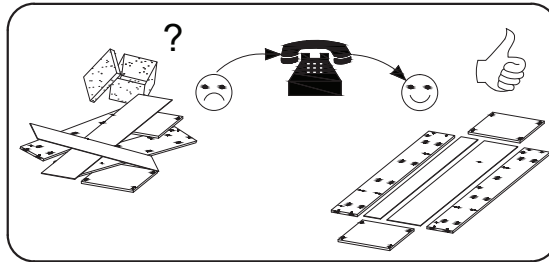
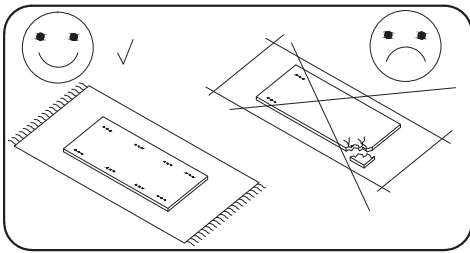
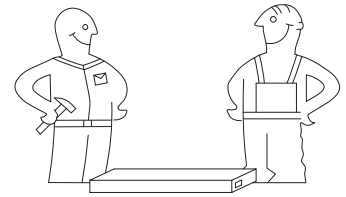
# XV.



# 150



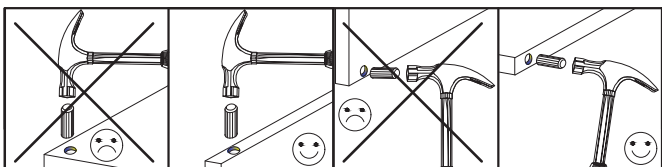
3 hours  
3 zeit  
3 godz.



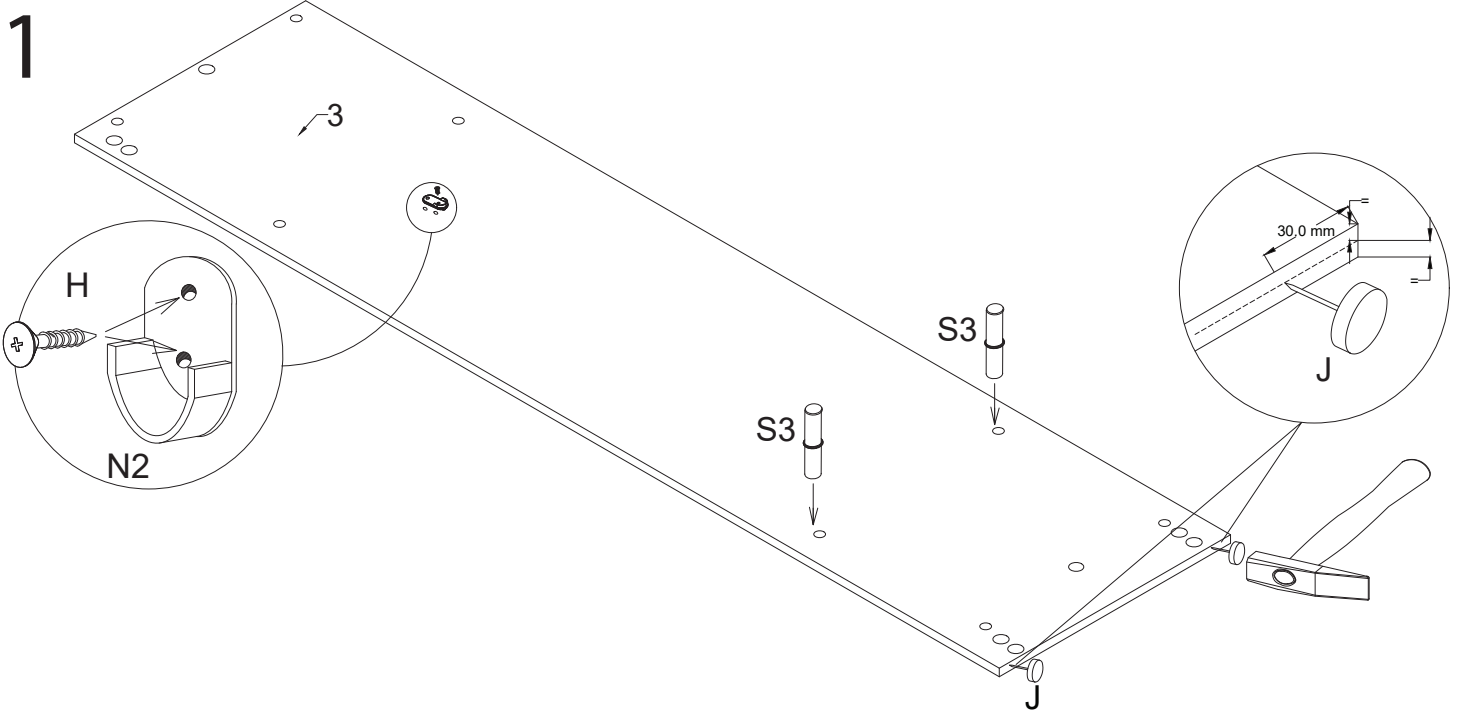
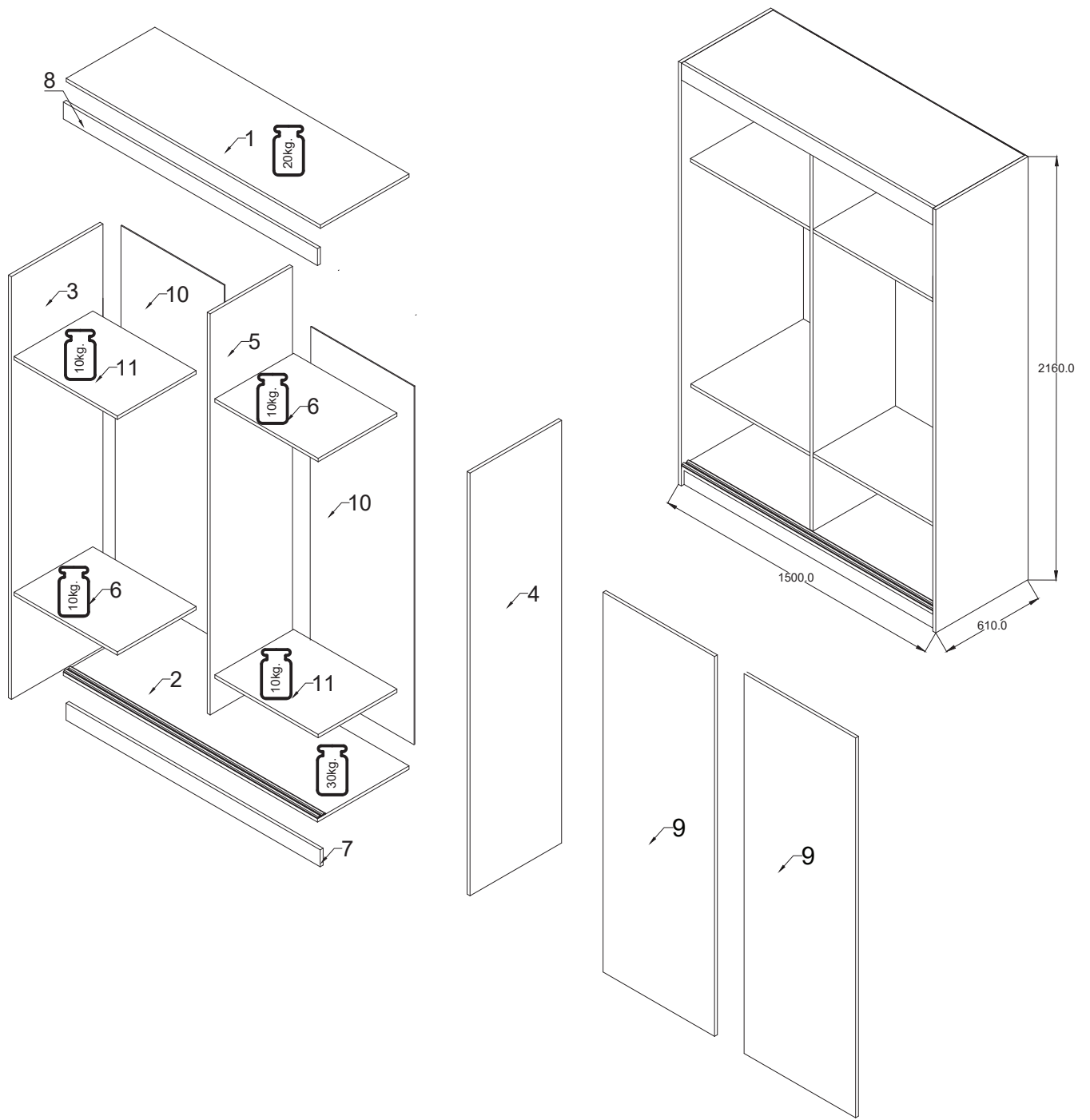
	X mm	Y mm	Z mm
1	1468	593	16
2	1468	610	16
3	2160	610	16
4	2160	610	16
5	2028	470	16
6	726	470	16

	X mm	Y mm	Z mm
7	100	1468	16
8	70	1468	16
9	2015	741	16
10	2035	745	3
11	726	470	16

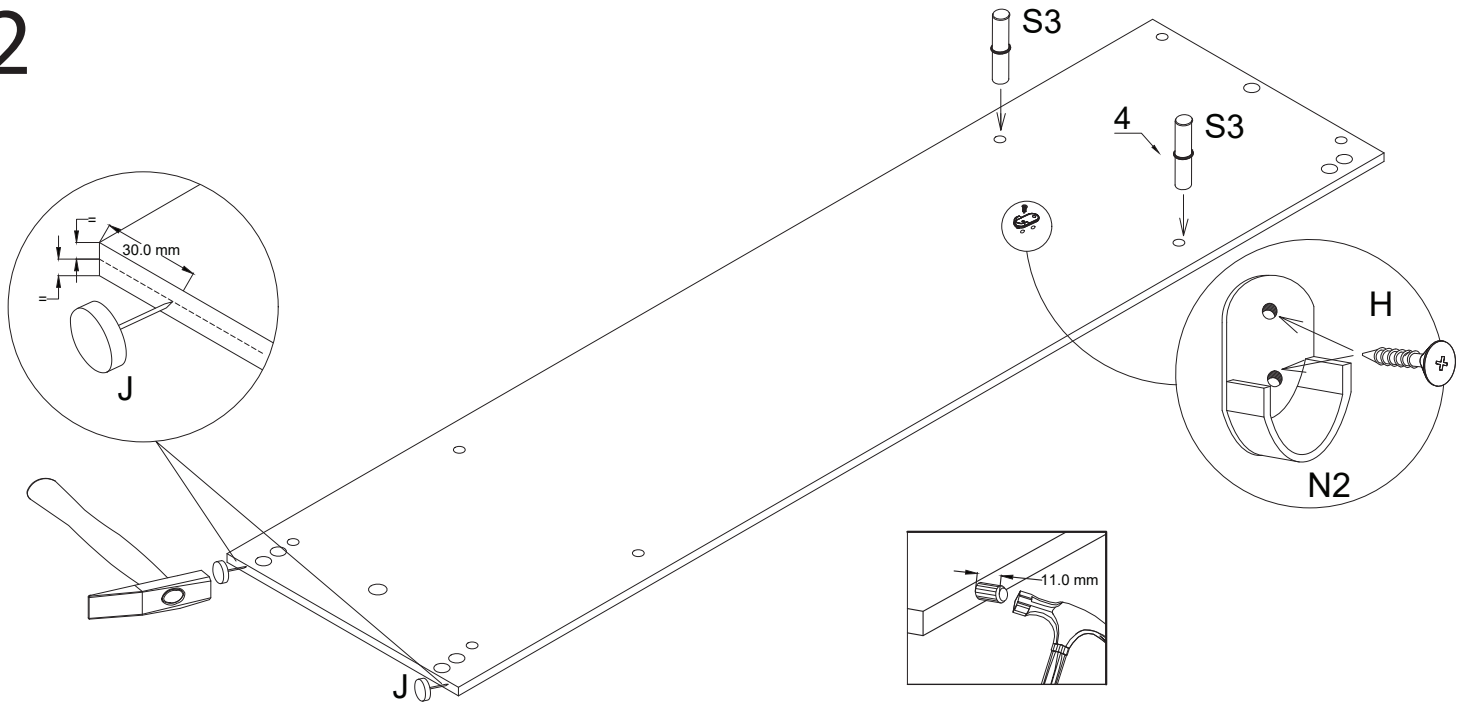
8.0x35  D 18	 S 24	 A 2	 B 2	 X 2	 X1 20	 N2 4	 M 4	 M' 4	 S3 8	4.0x12  H1 28
 U 1	 S1 60	 L-722 2	 L-1466 4	 F 4	 Q 24	 J 8	 3.0x13			



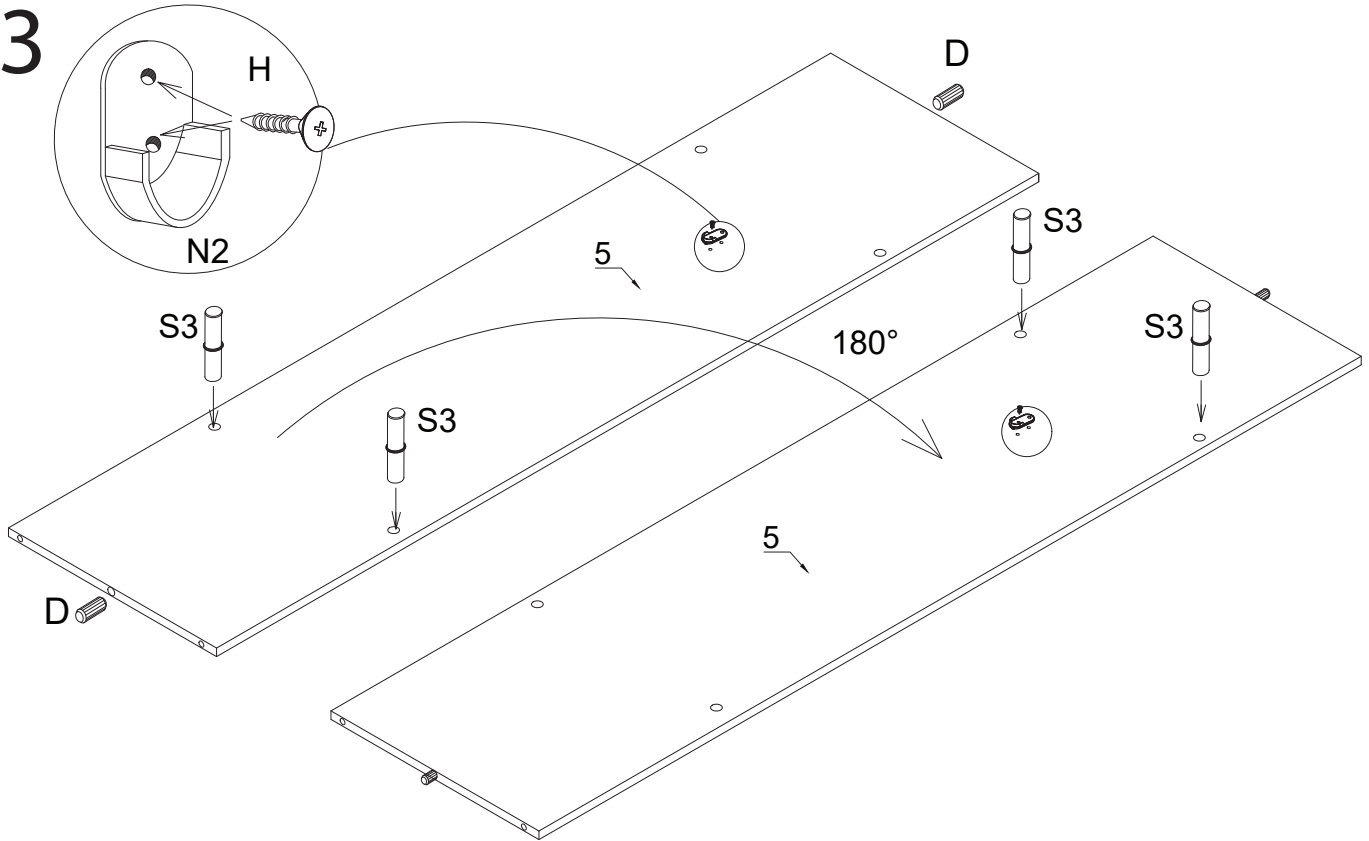




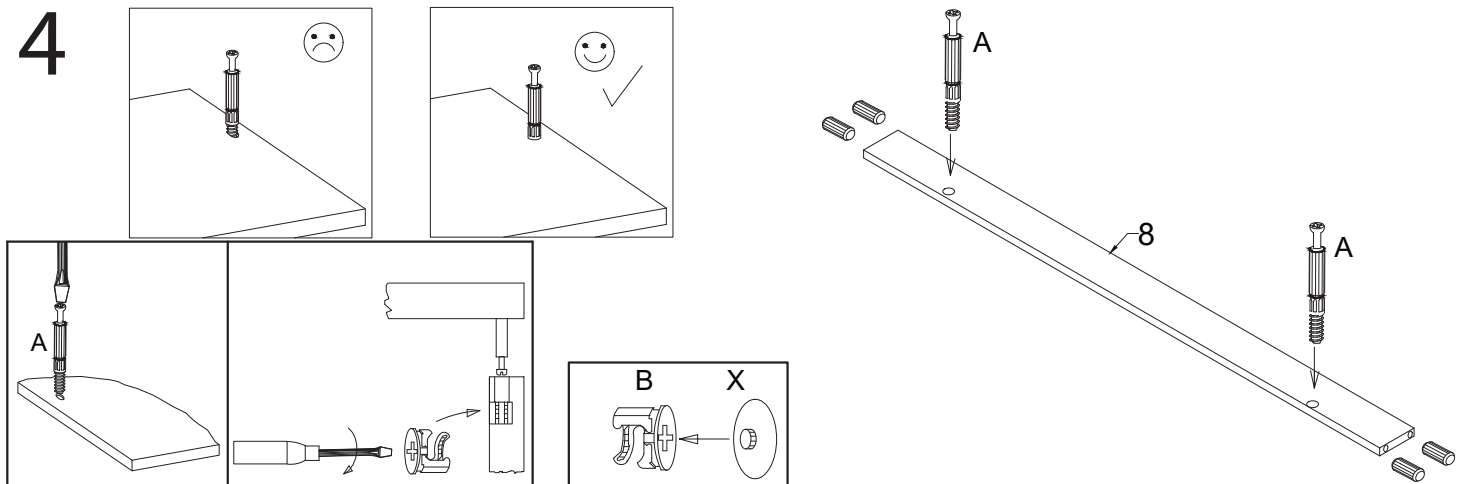
# 2



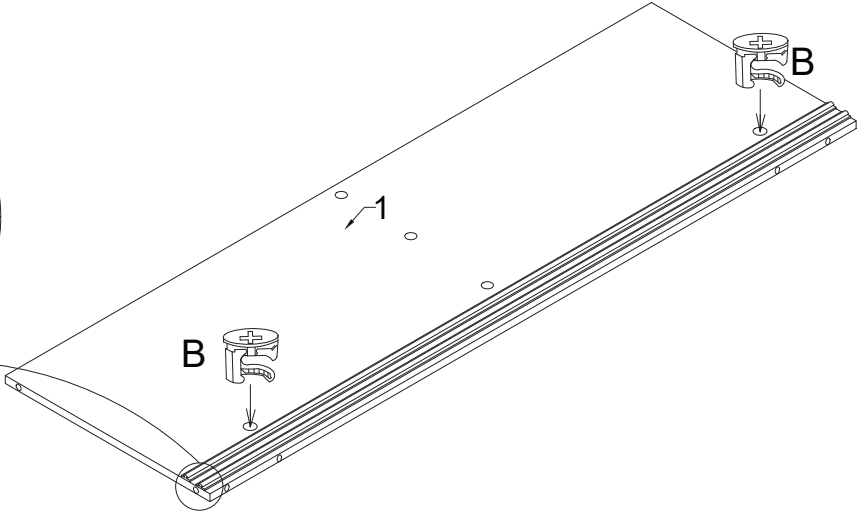
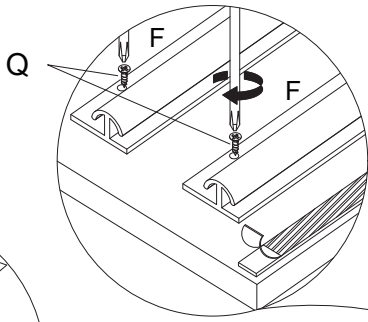
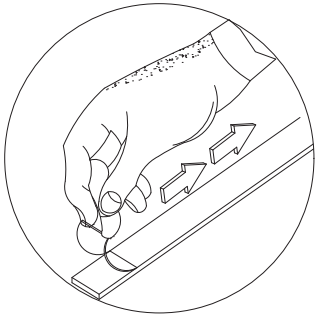
# 3



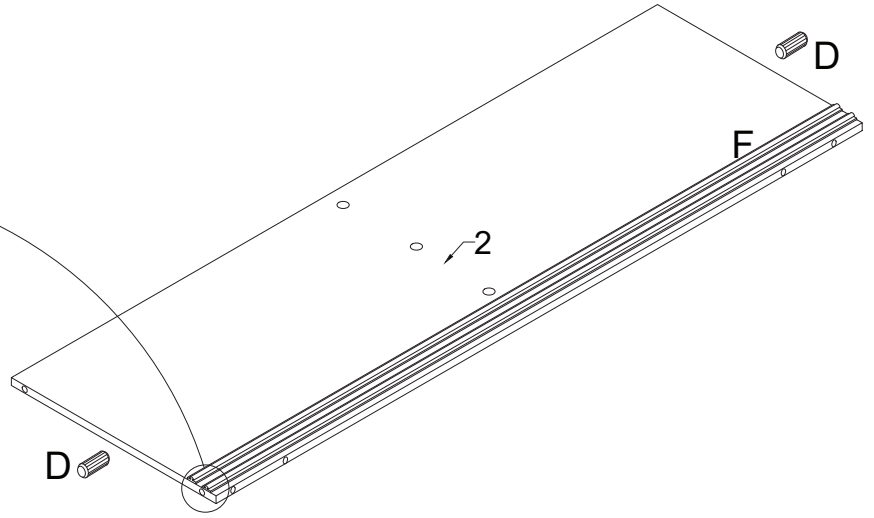
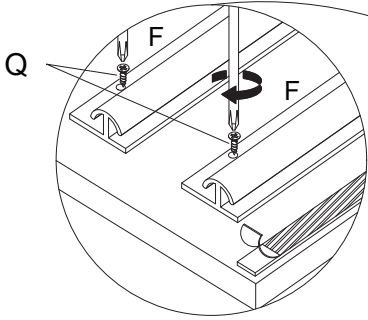
# 4



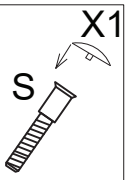
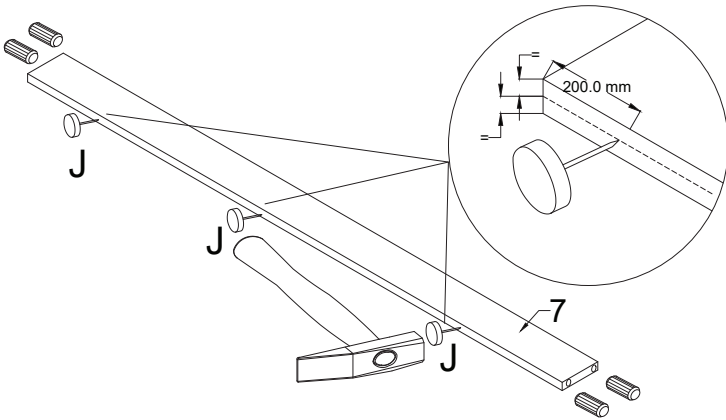
5



6

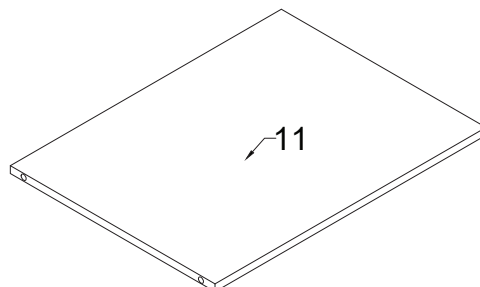


7

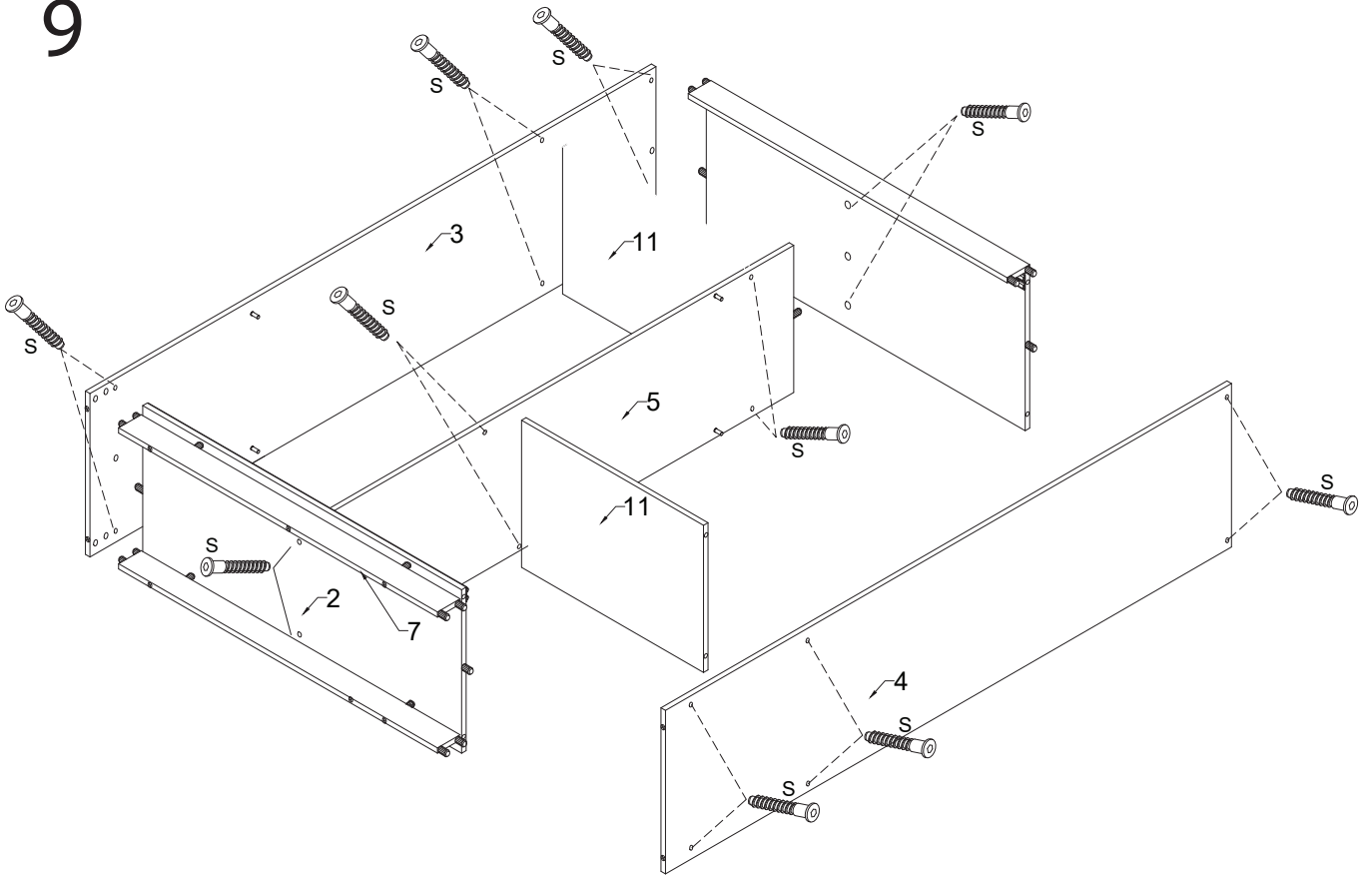


8

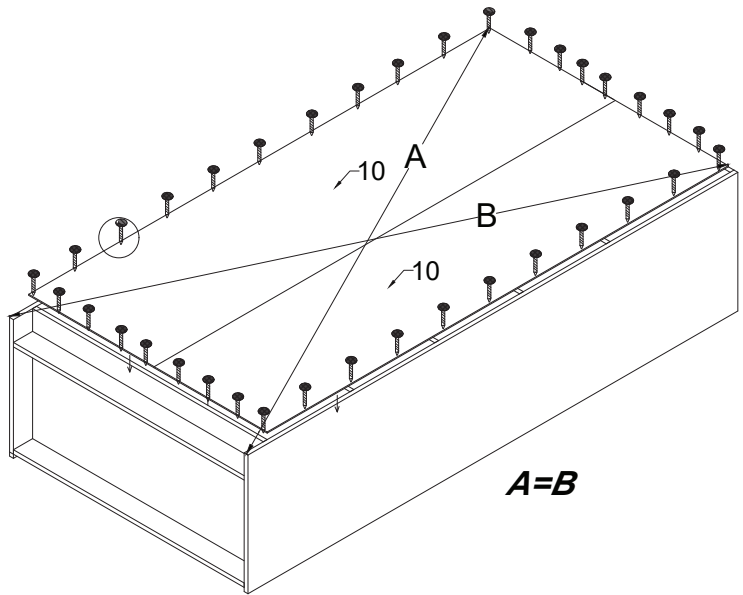
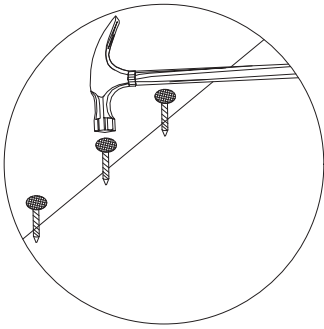
x2



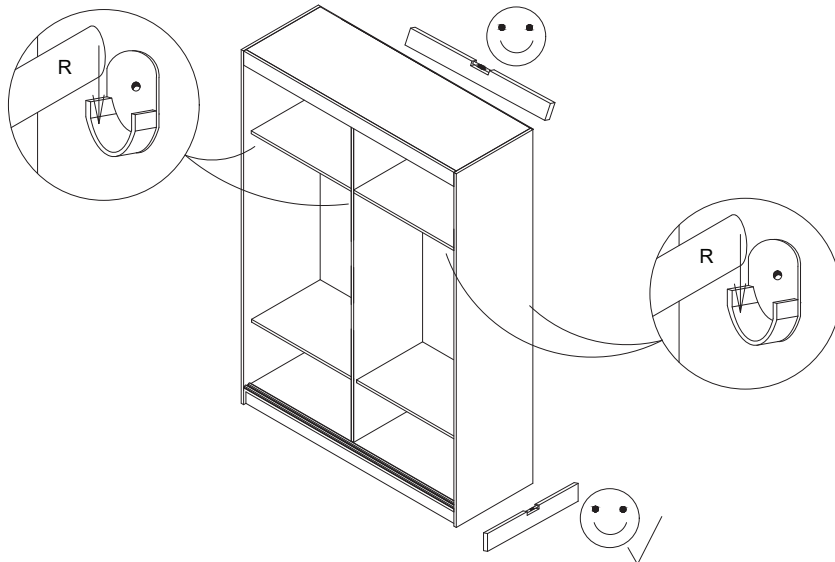
9



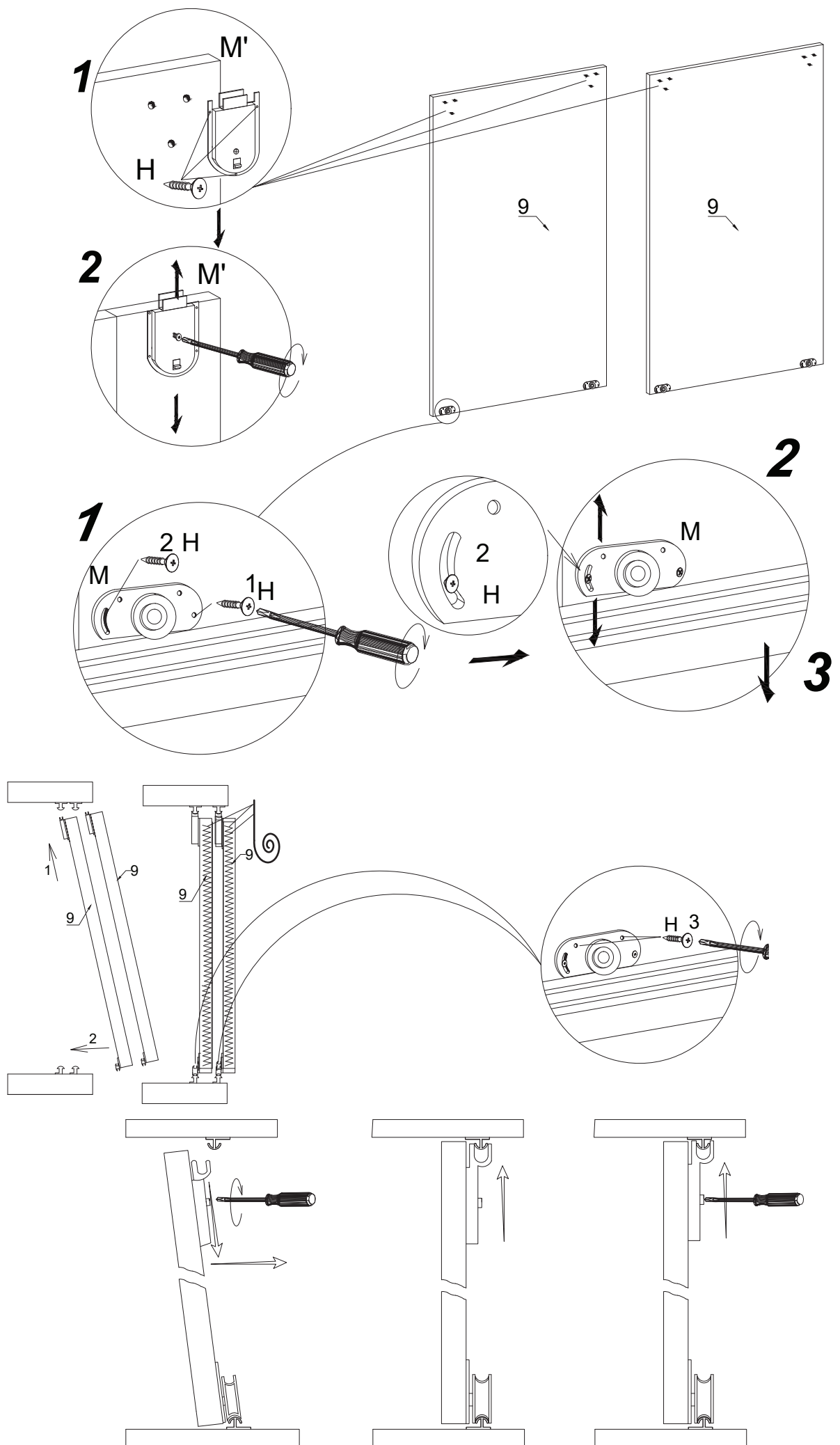
10



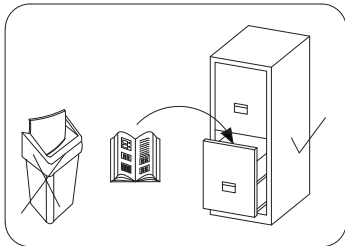
11



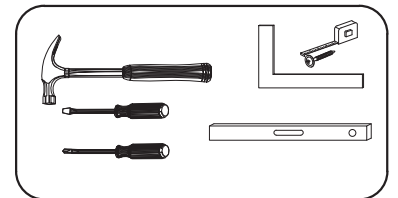
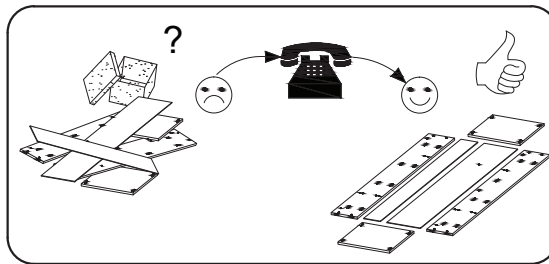
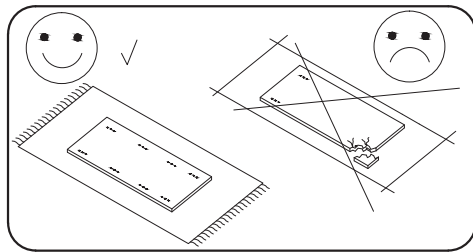
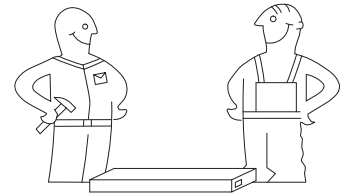
# 12



# 180



3 hours  
3 zeit  
3 godz.

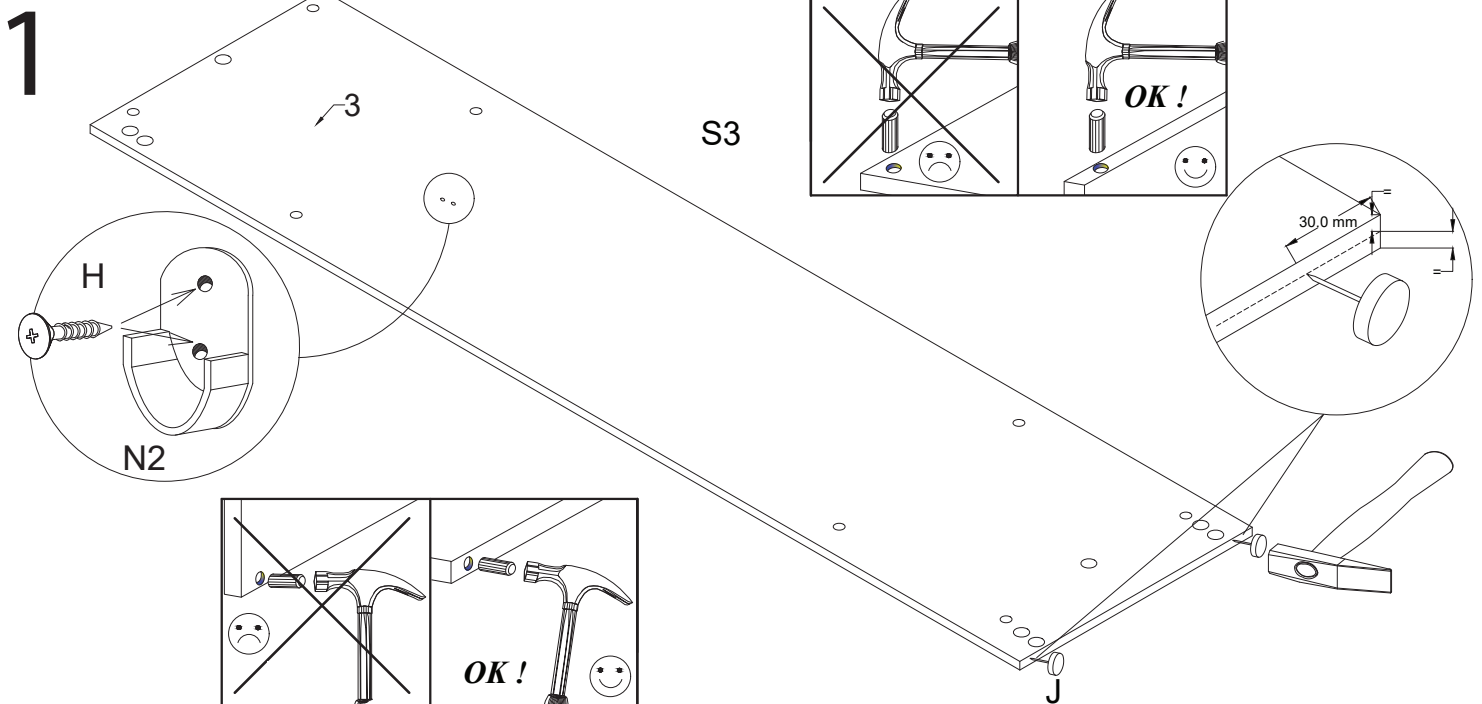
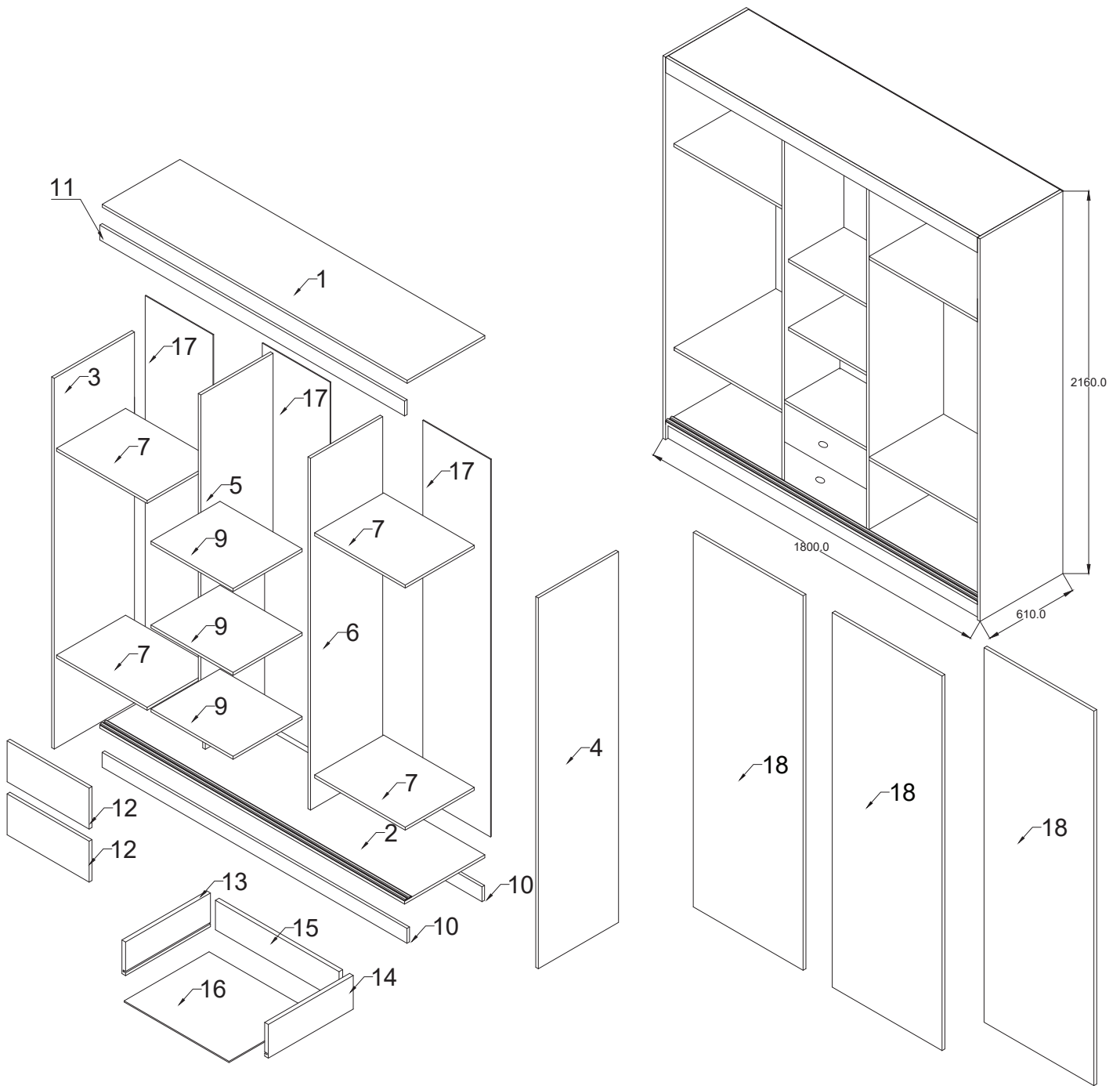


	X mm	Y mm	Z mm
1	1768	593	16
2	1768	610	16
3	2160	610	16
4	2160	610	16
5	2033	470	16
6	2033	470	16
7	626	470	16
9	484	470	16
10	95	1768	16
11	80	1768	16

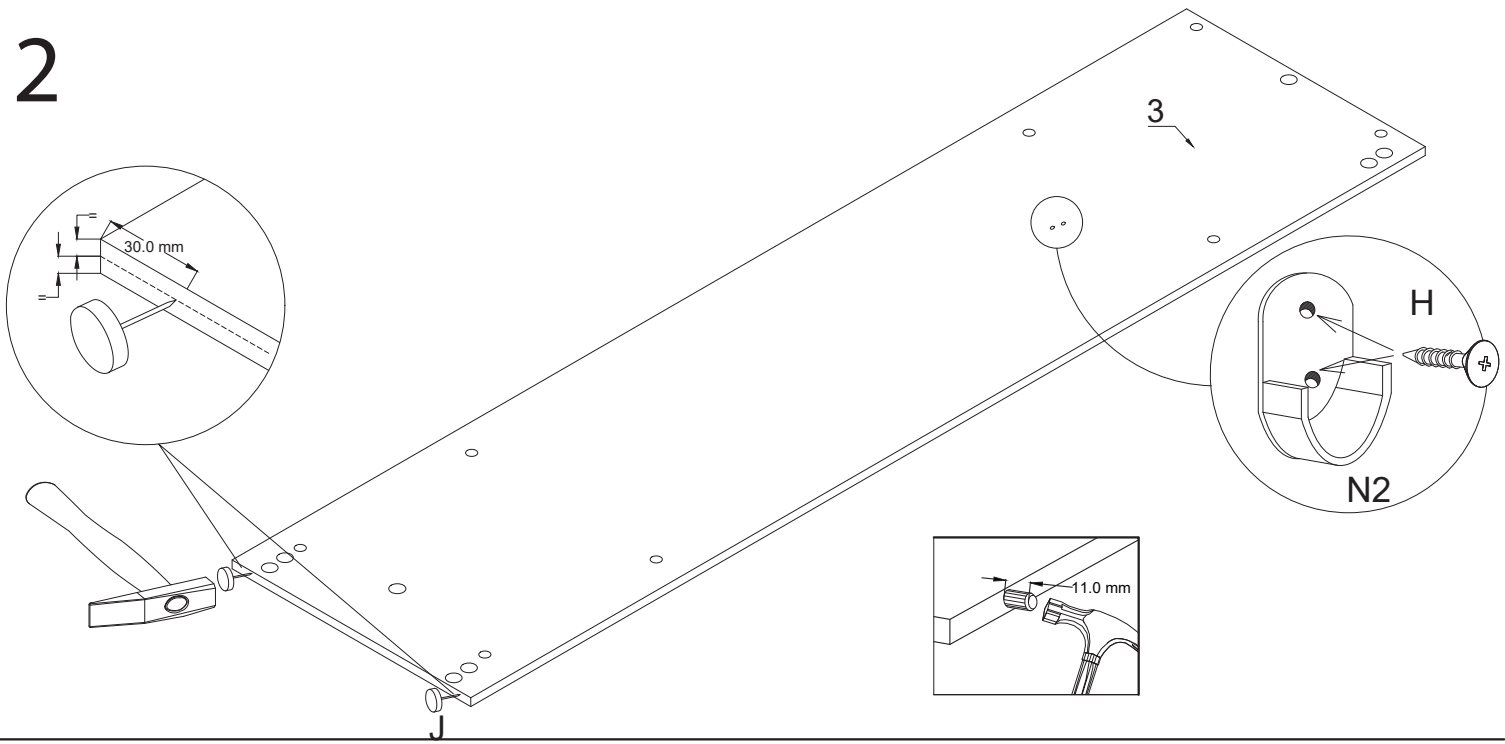
	X mm	Y mm	Z mm
12	150	464	16
13	400	100	16
14	400	100	16
15	426	100	16
16	458	412	3
17	2035	595	3
18	2015	596	16

8.0x35  D 28	 S 40	 A 2	 B 2	4.0x16  H 46	 X1 40	 N2 4	 M 6	 M' 6	 S3 8	4.0x12  H1 14
 X 2	 U 2	 S1 90	L-620  R 2	L-1766  F 4	3.0x13  Q 20	 J 10	L-400mm  R 2	 Y 2	 KL 1	

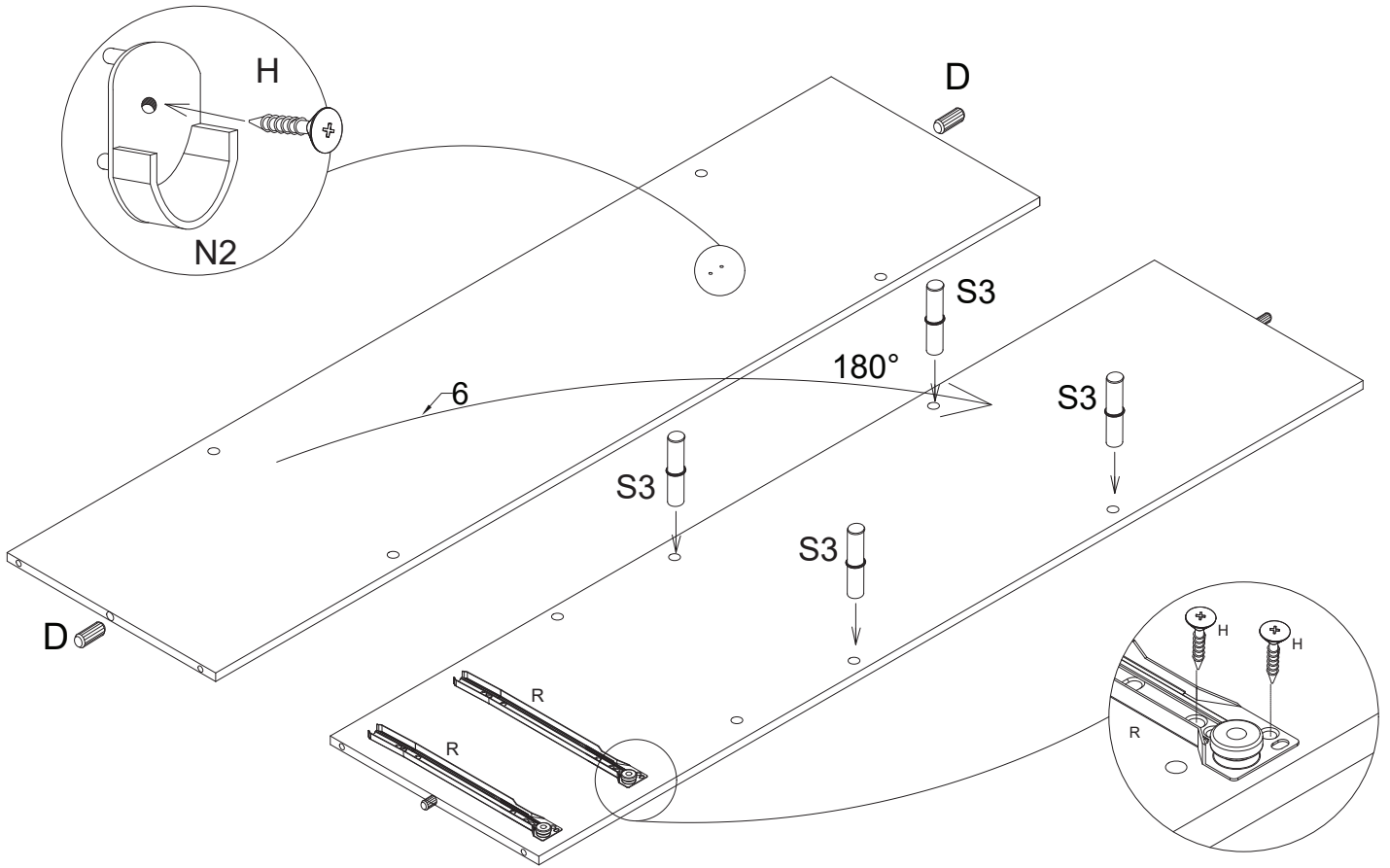




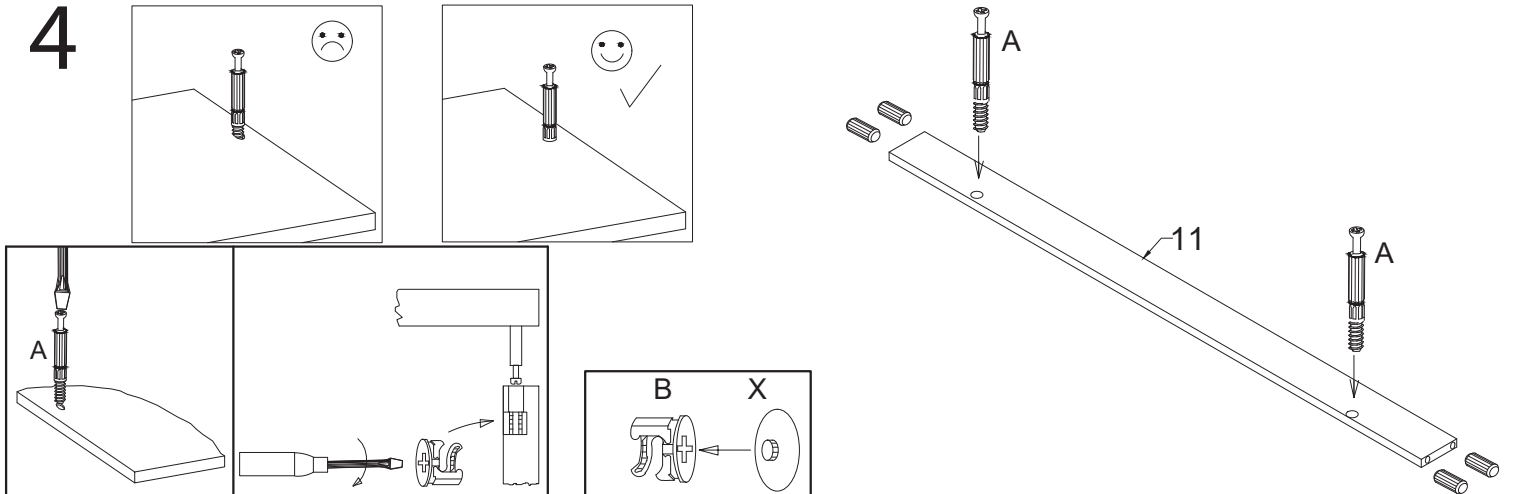
# 2



# 3

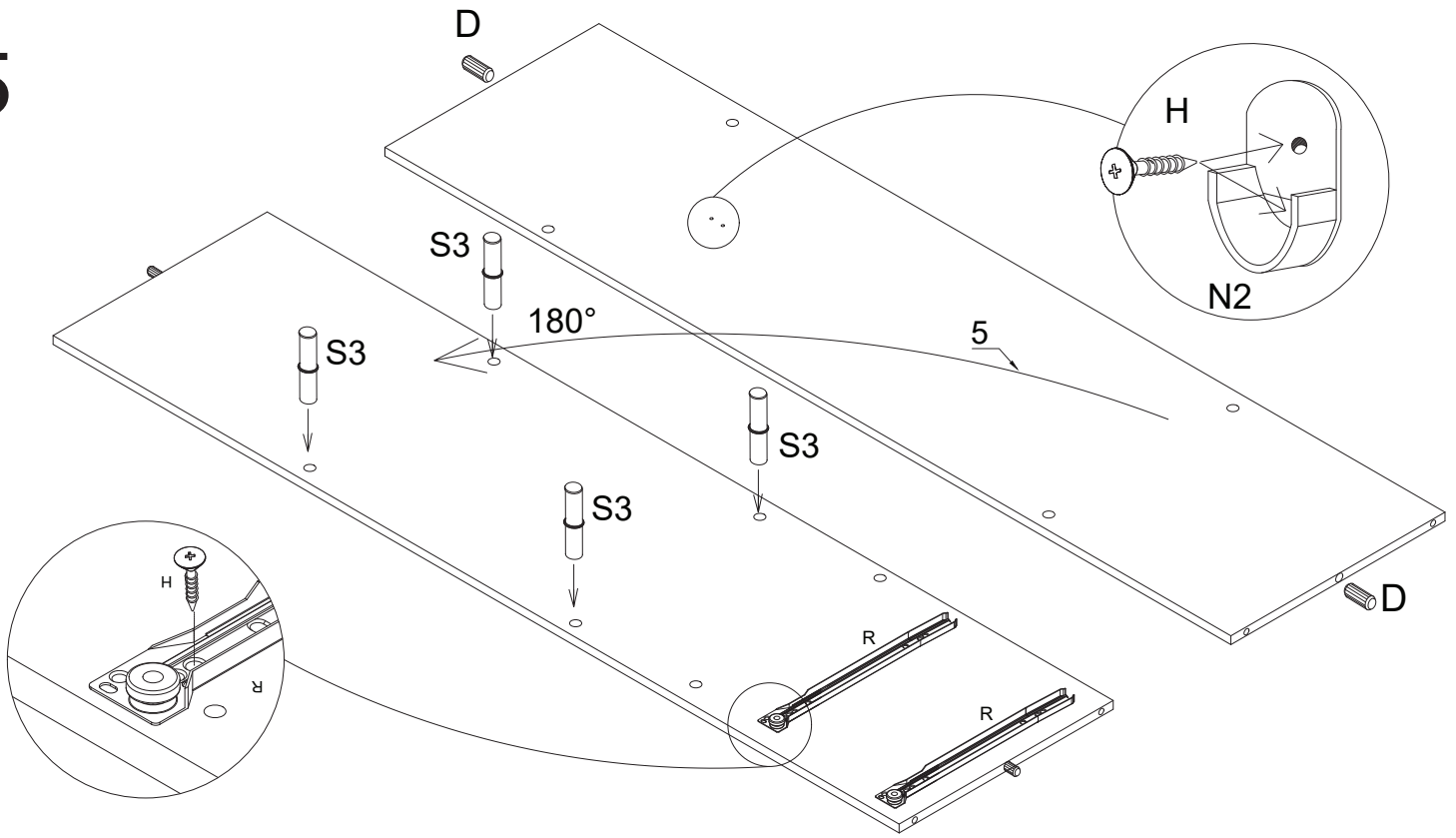


# 4

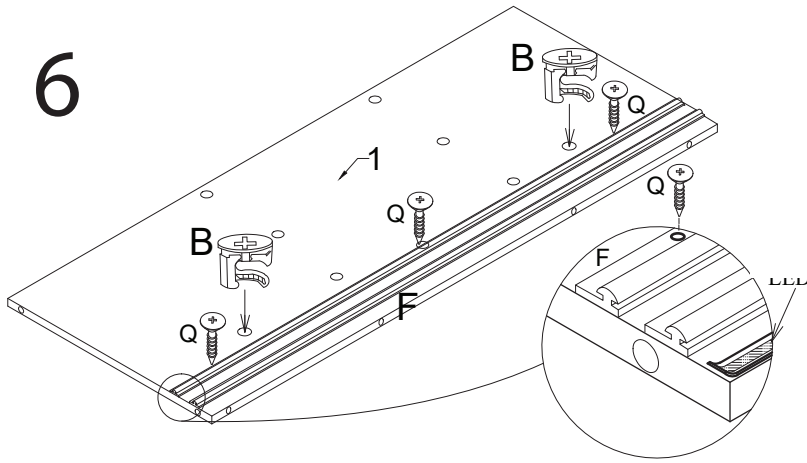




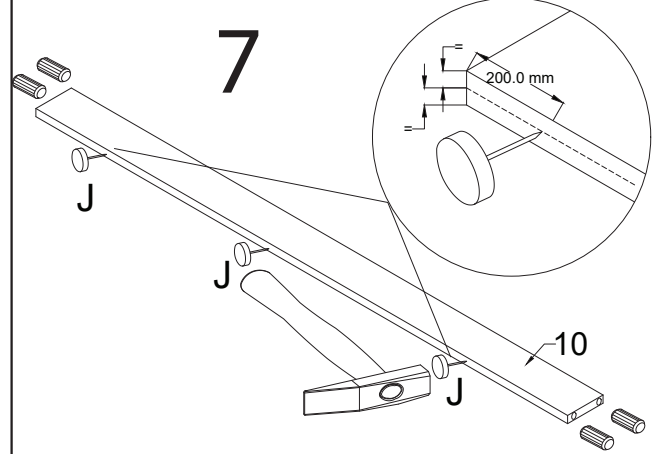
5



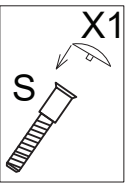
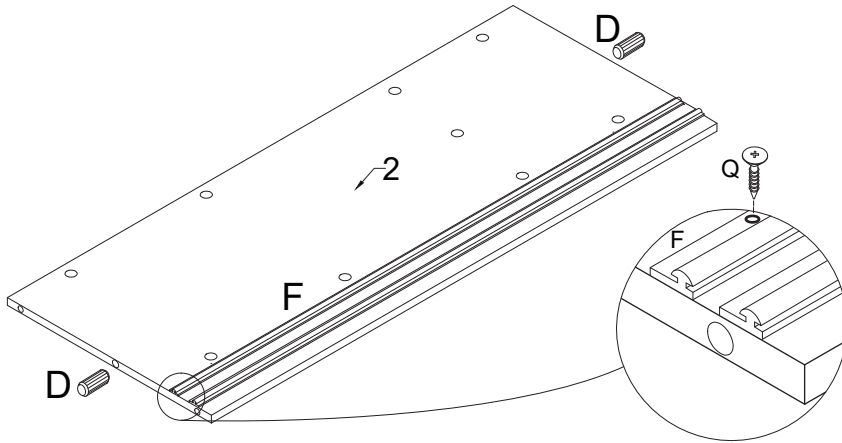
6



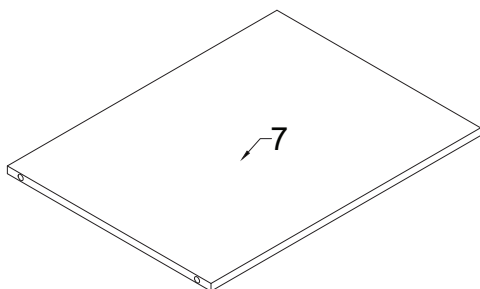
7



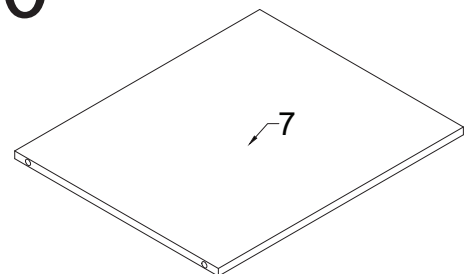
8



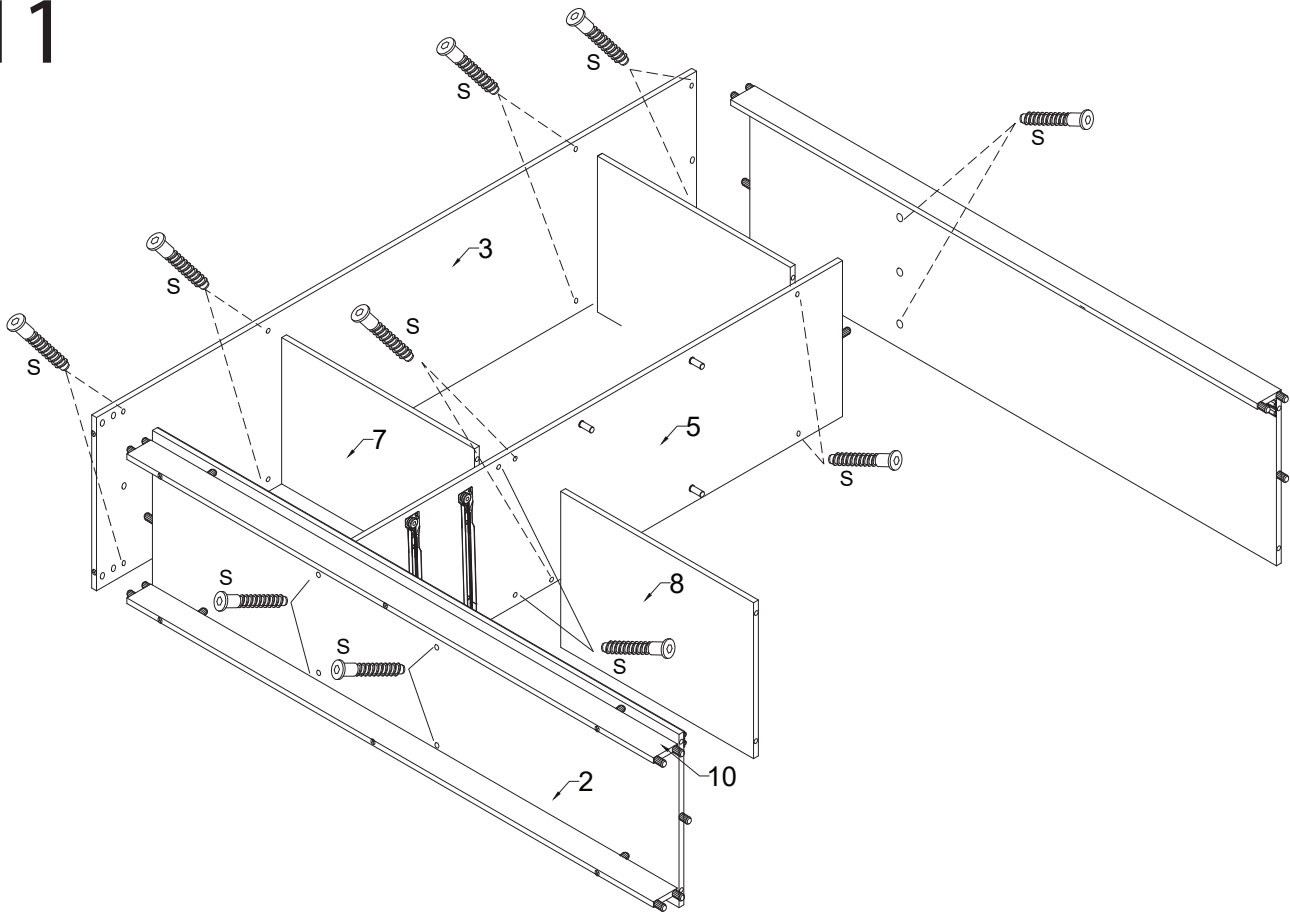
9



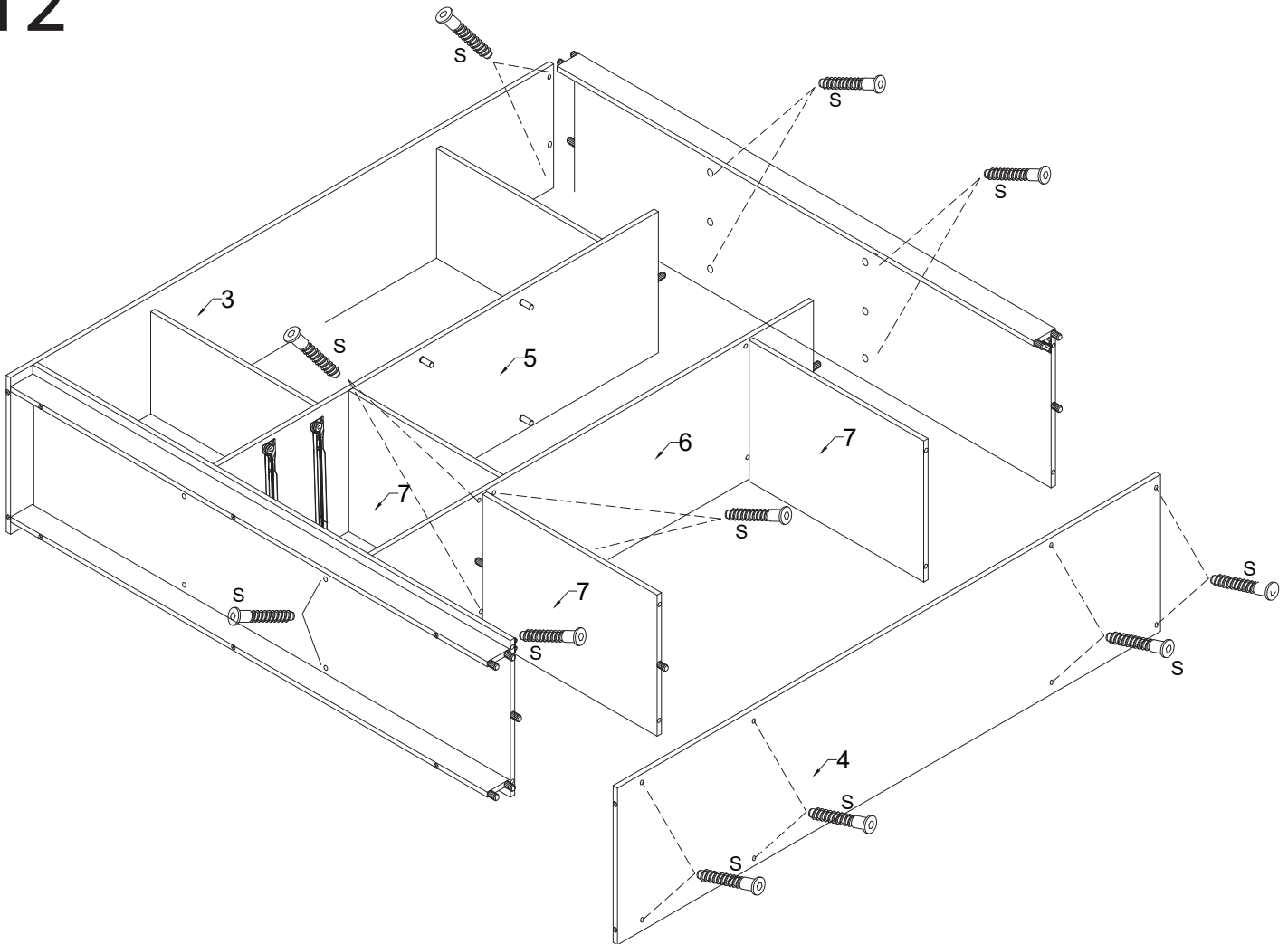
10



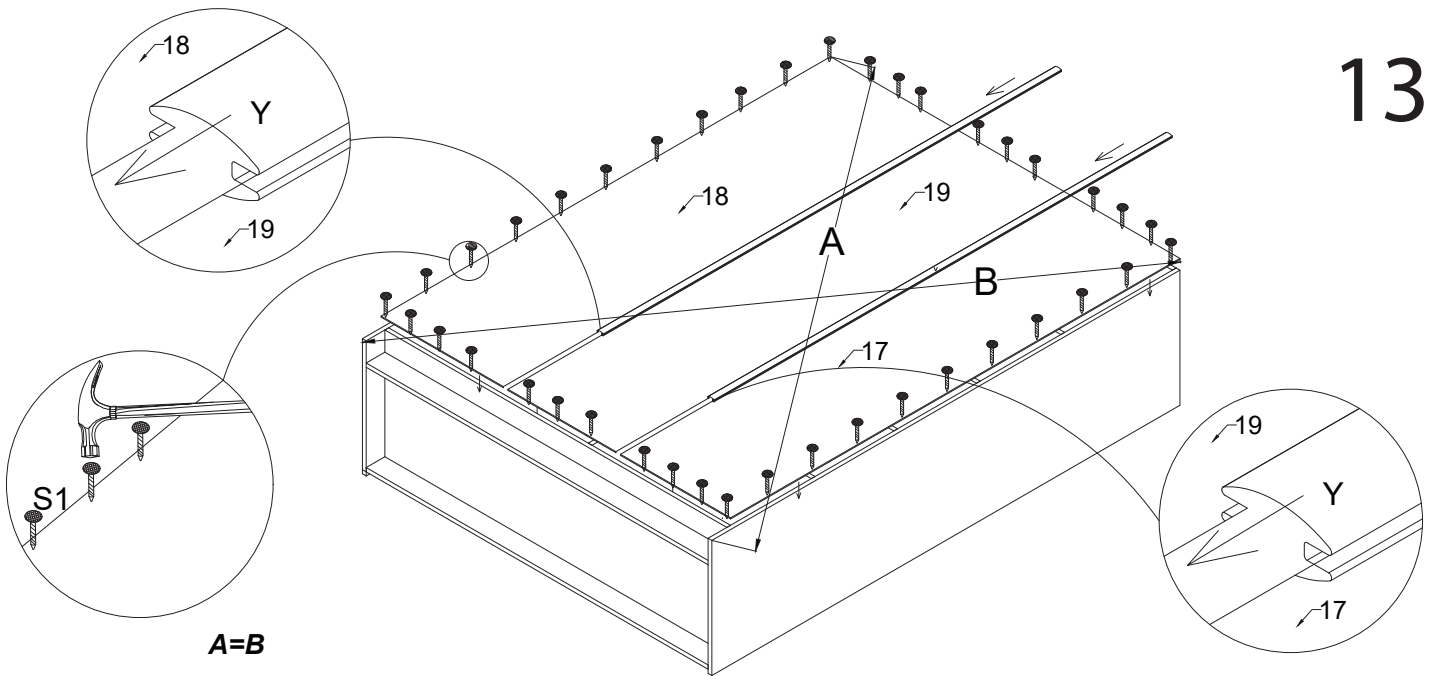
# 11



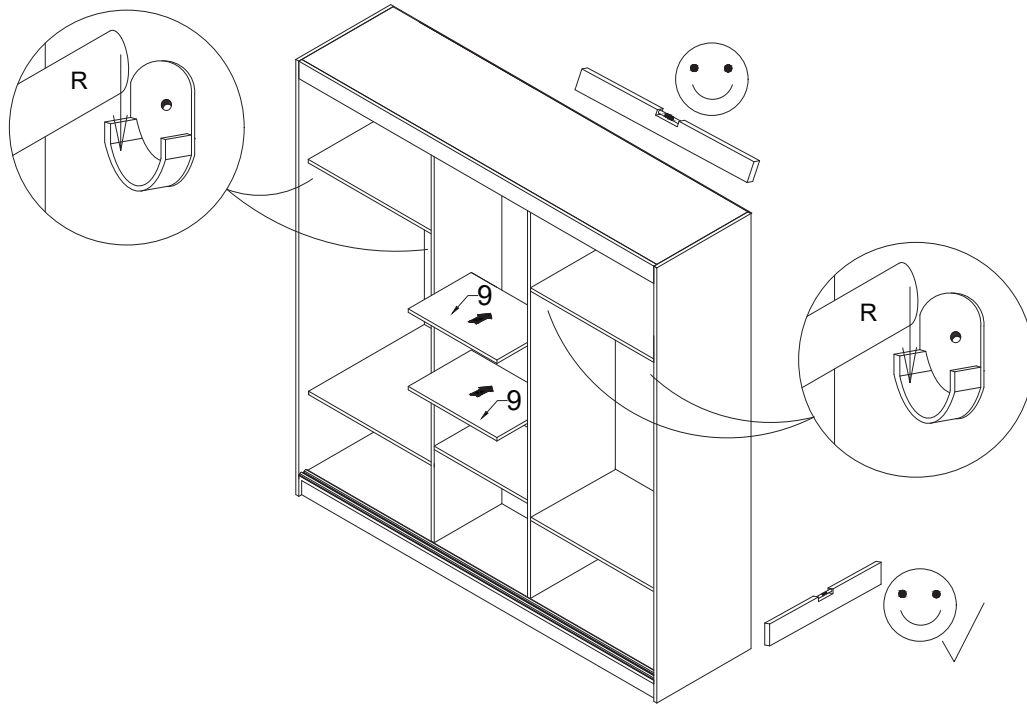
# 12



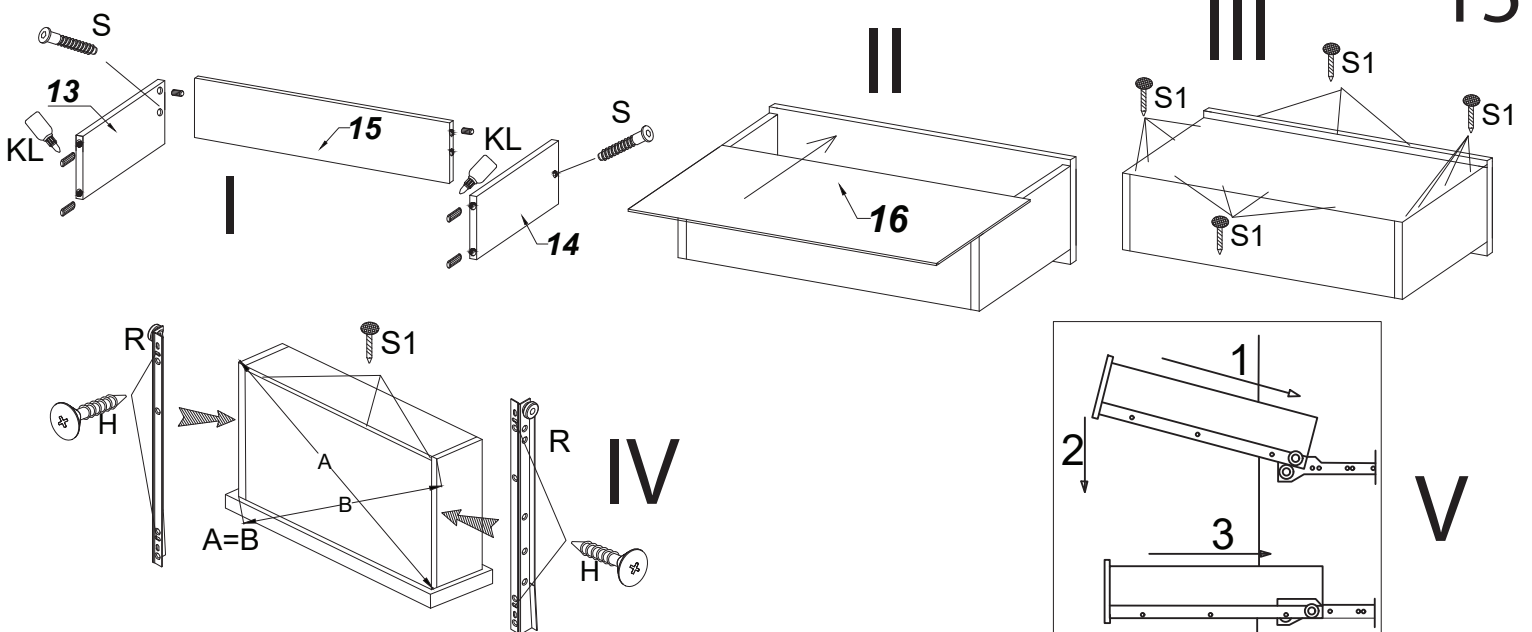
13

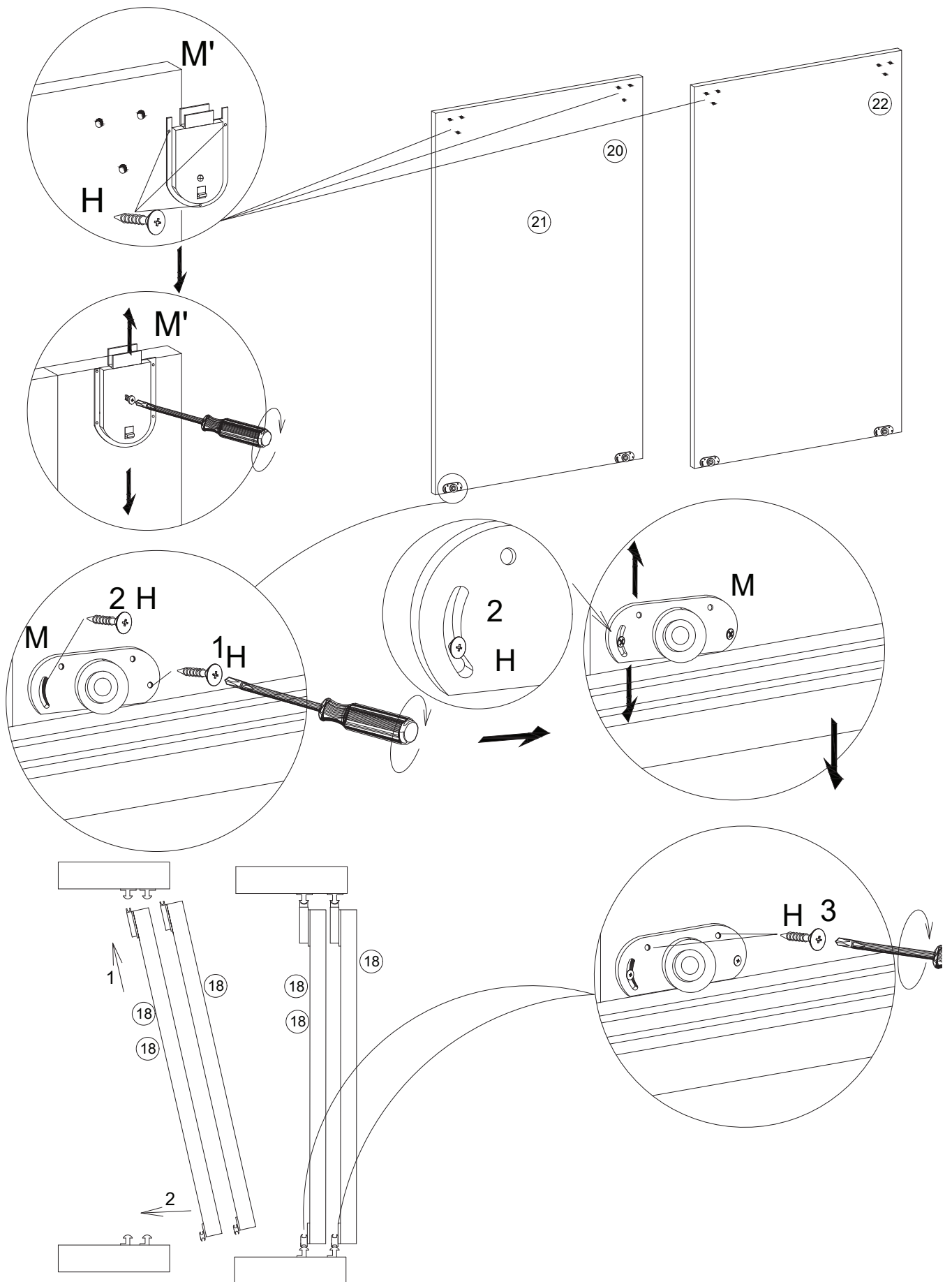


14

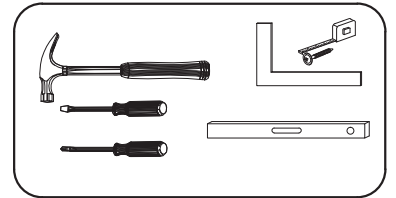
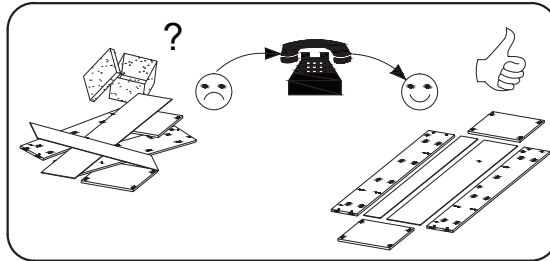
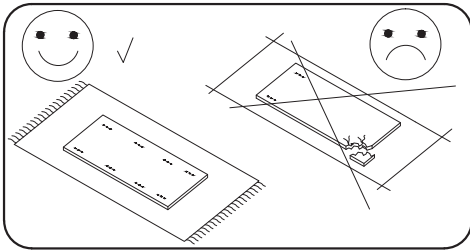
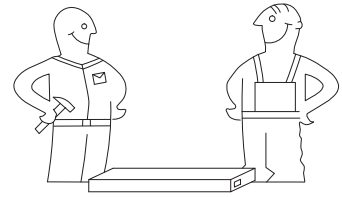
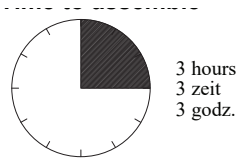
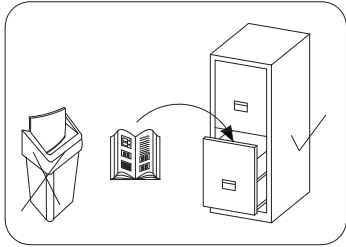


15





# 200



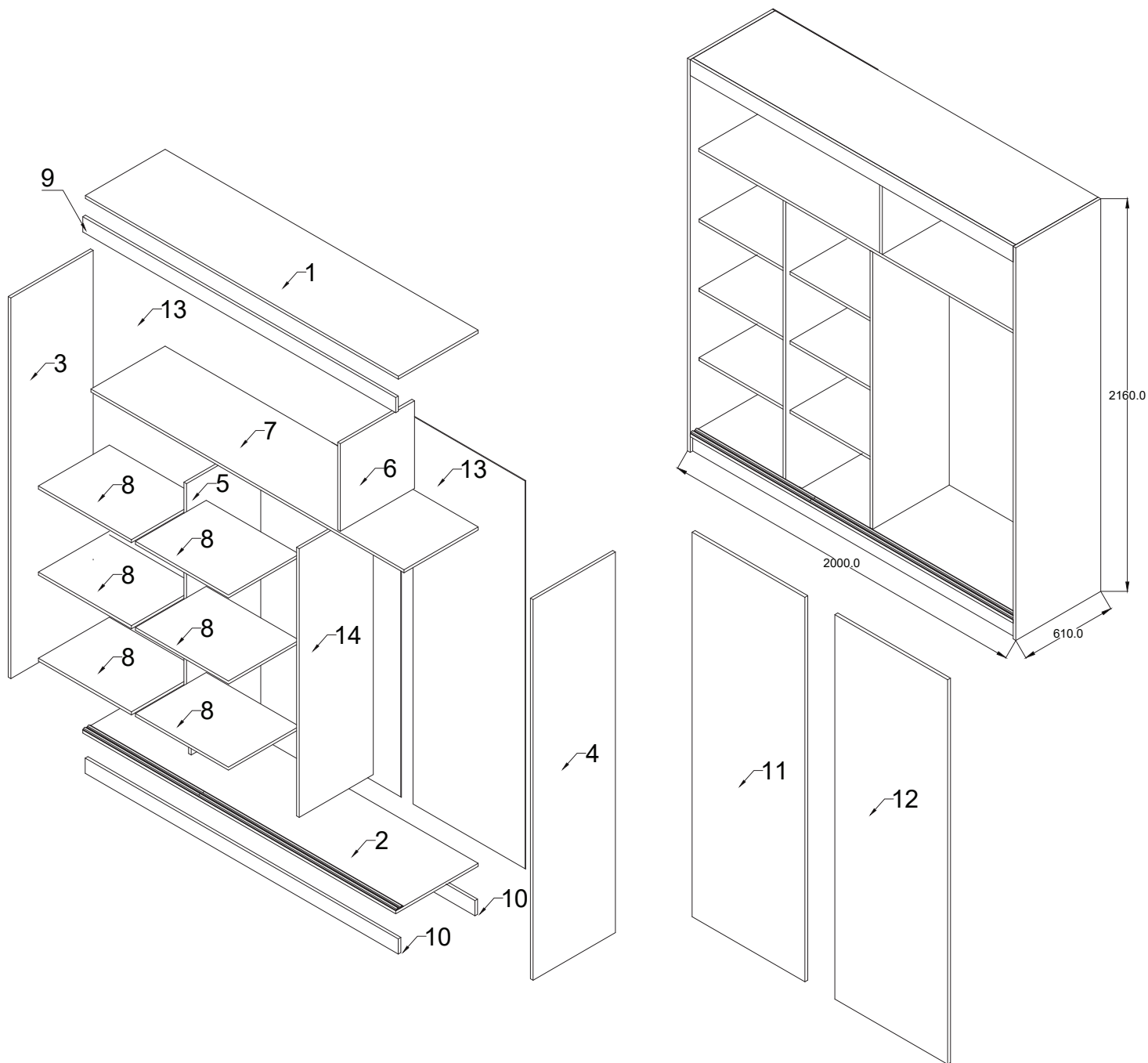
	X mm	Y mm	Z mm
1	1968	593	16
2	1968	610	16
3	2160	610	16
4	2160	610	16
5	1676	470	16
6	336	470	16
7	1968	470	16
8	480	470	16
9	70	1968	16
10	100	1968	16

	X mm	Y mm	Z mm
11	2015	993	16
12	2015	993	16
13	2035	995	3
14	426	100	16

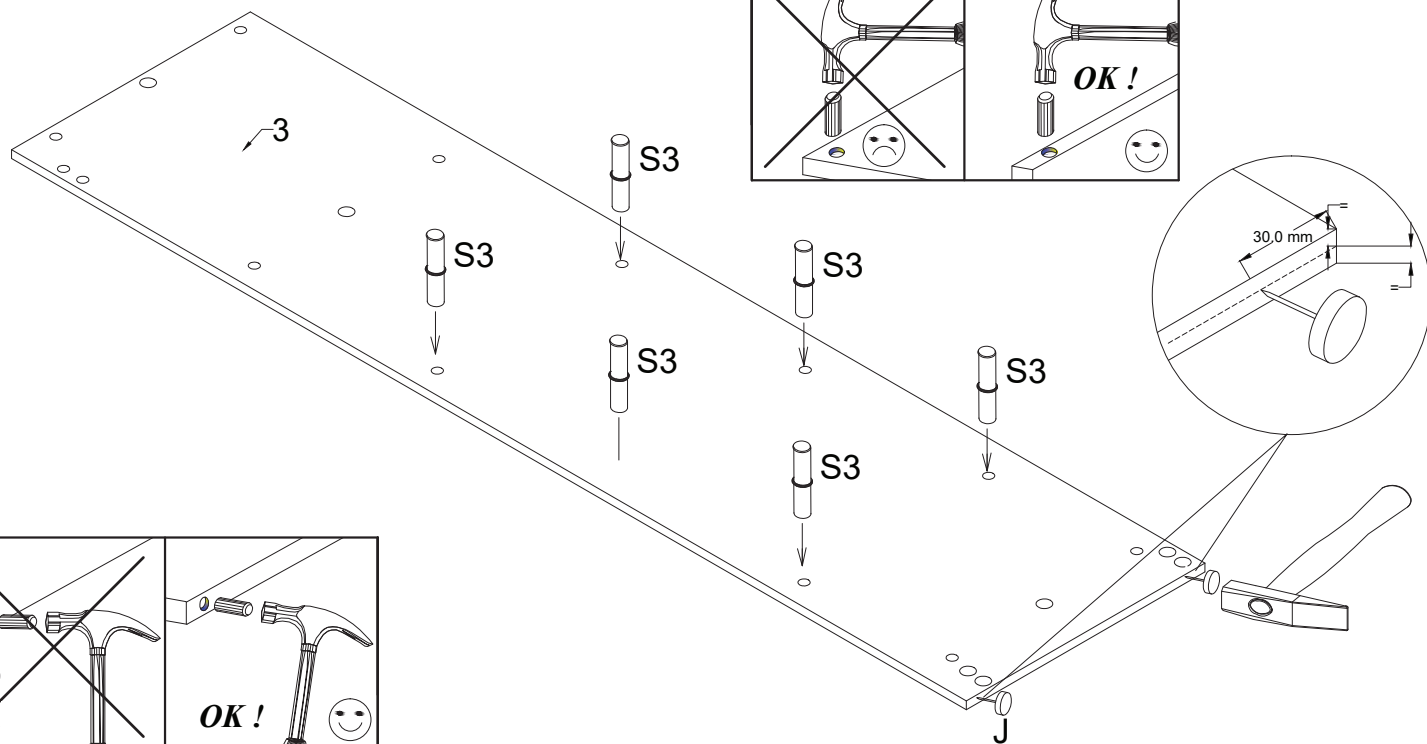
8.0x35  D 30	 S 24	 A 4	 B 4	4.0x16  H 32	 X1 24	 N2 2	 M 4	 M' 4	 S3 24
 X 4	 U 1	 S1 60	L-971  R 1	L-1966  F 4	3.0x13  Q 20	 J 10			

 C 2	4.0x30  G 4
------------	----------------------

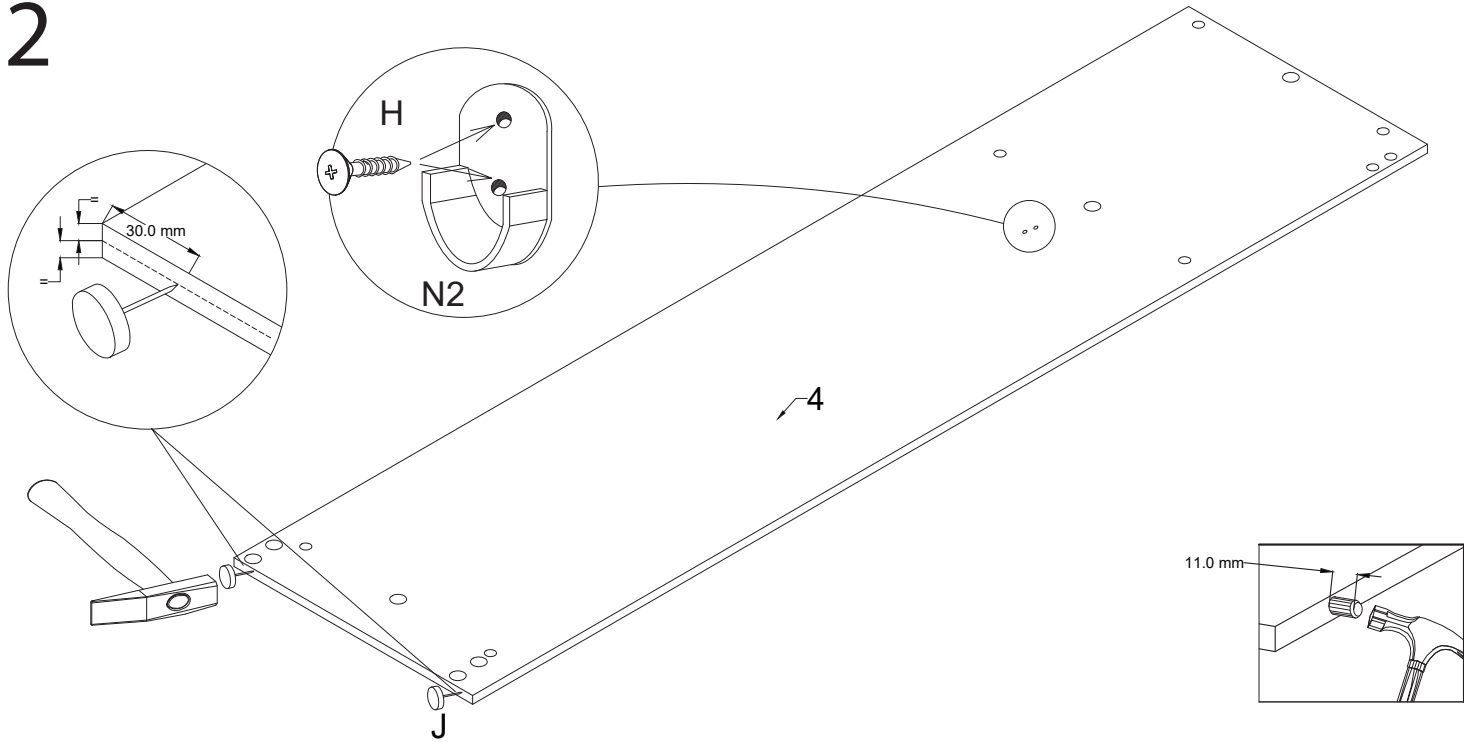




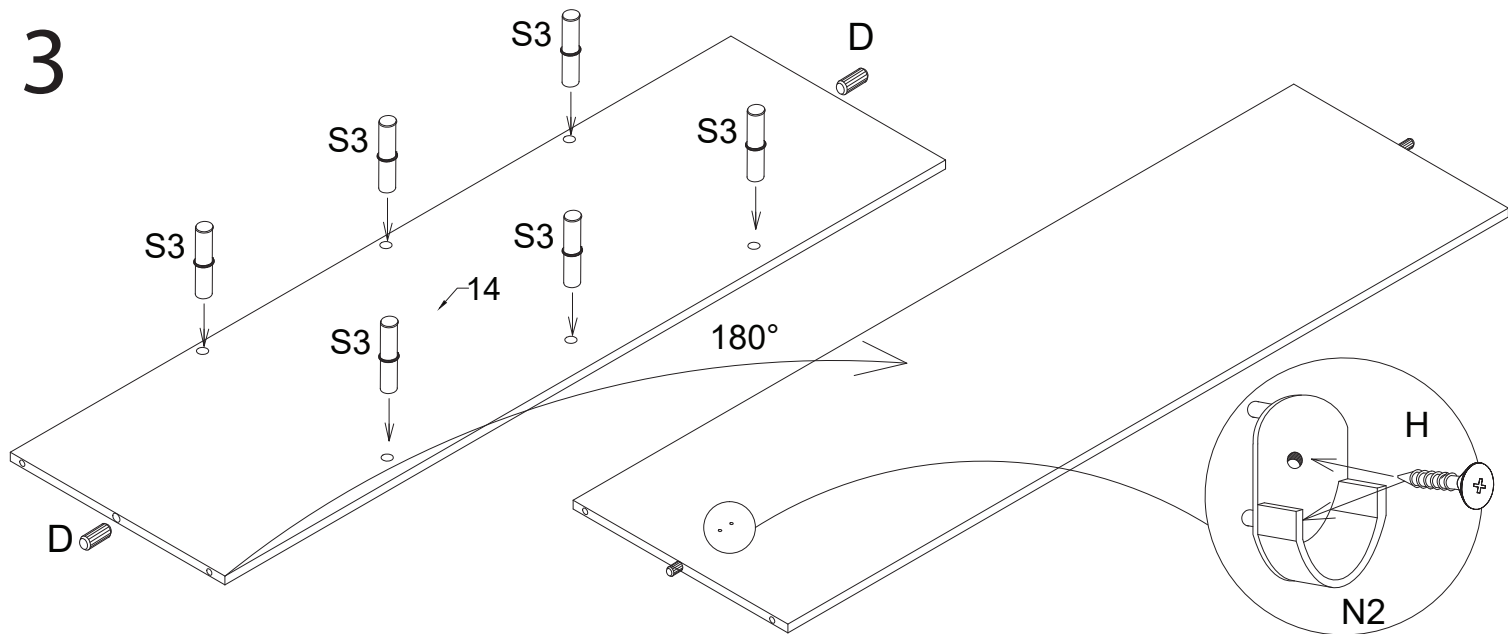
1



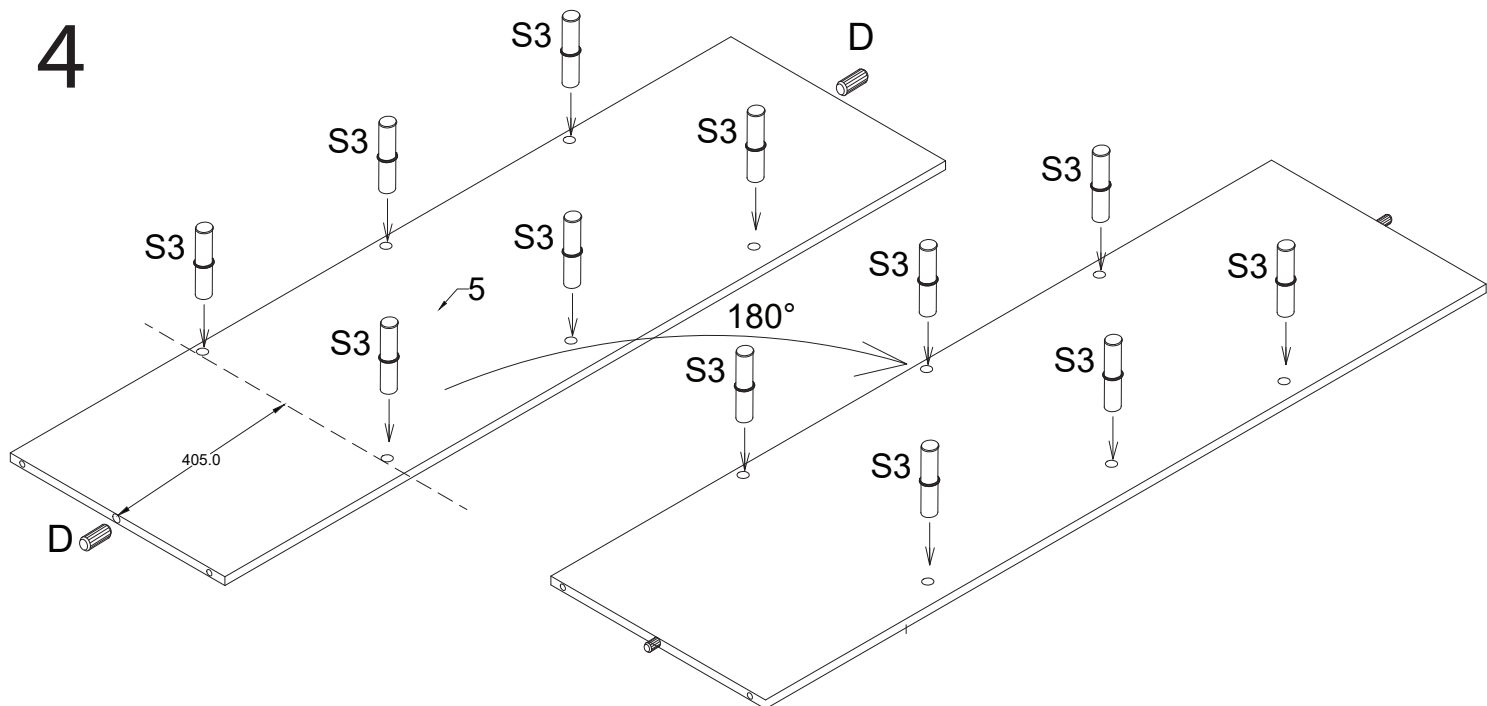
2

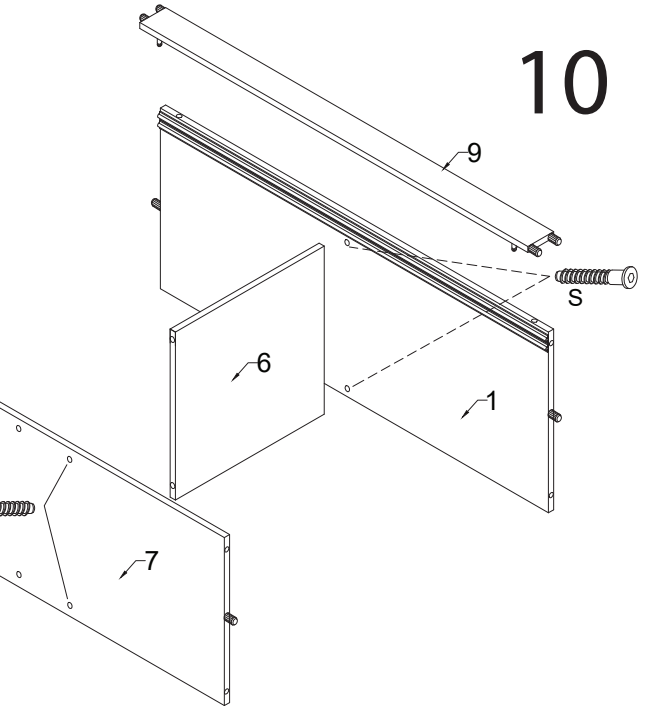
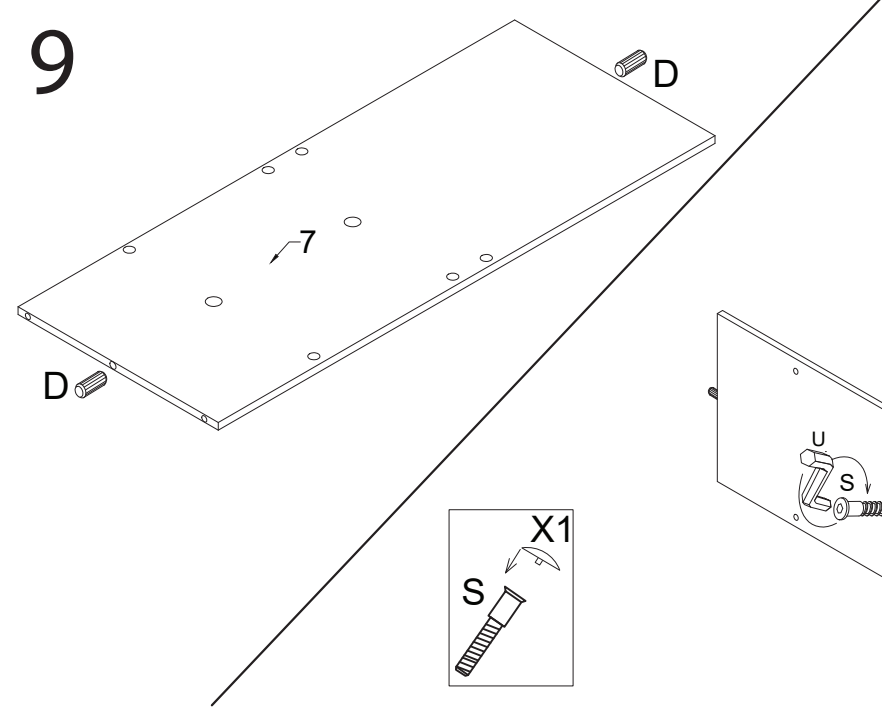
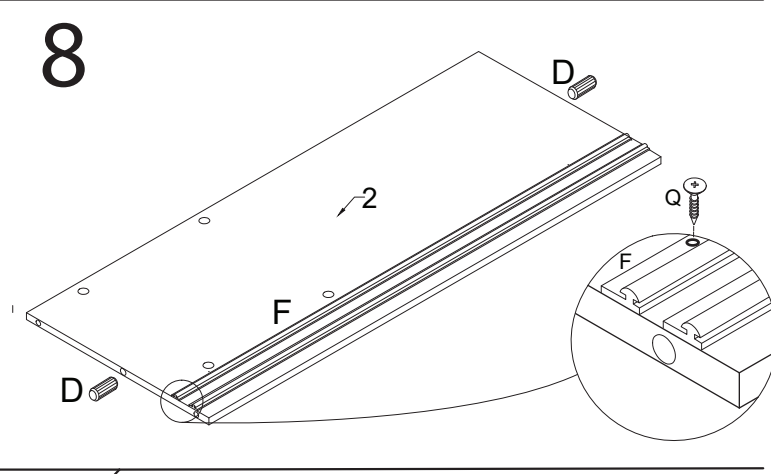
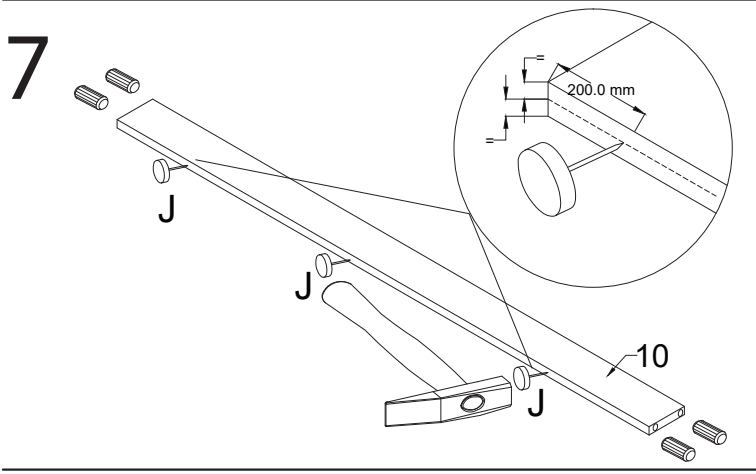
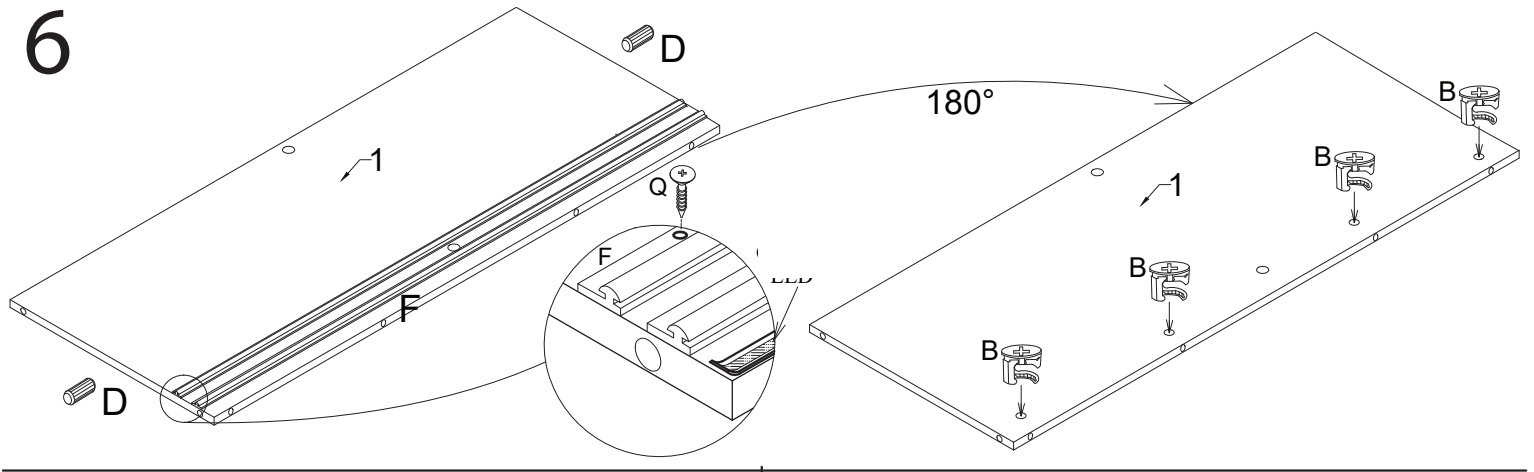
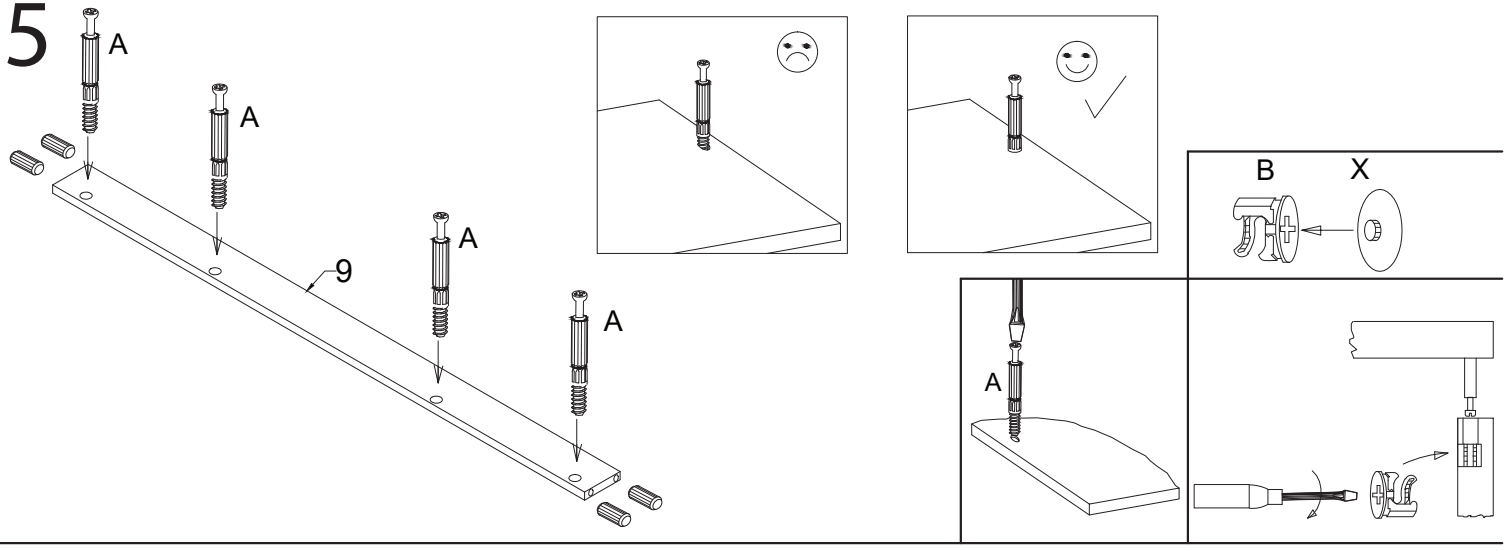


3



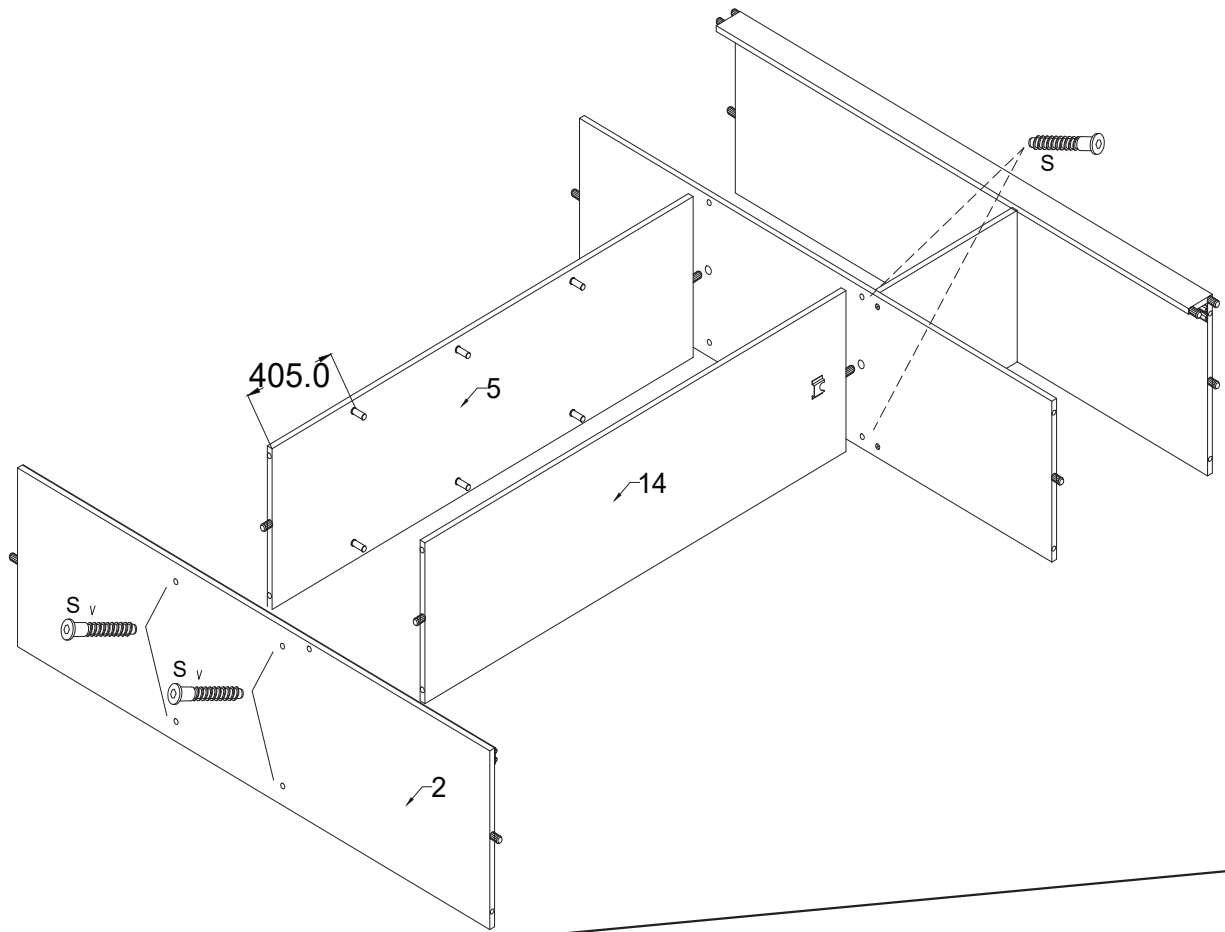
4



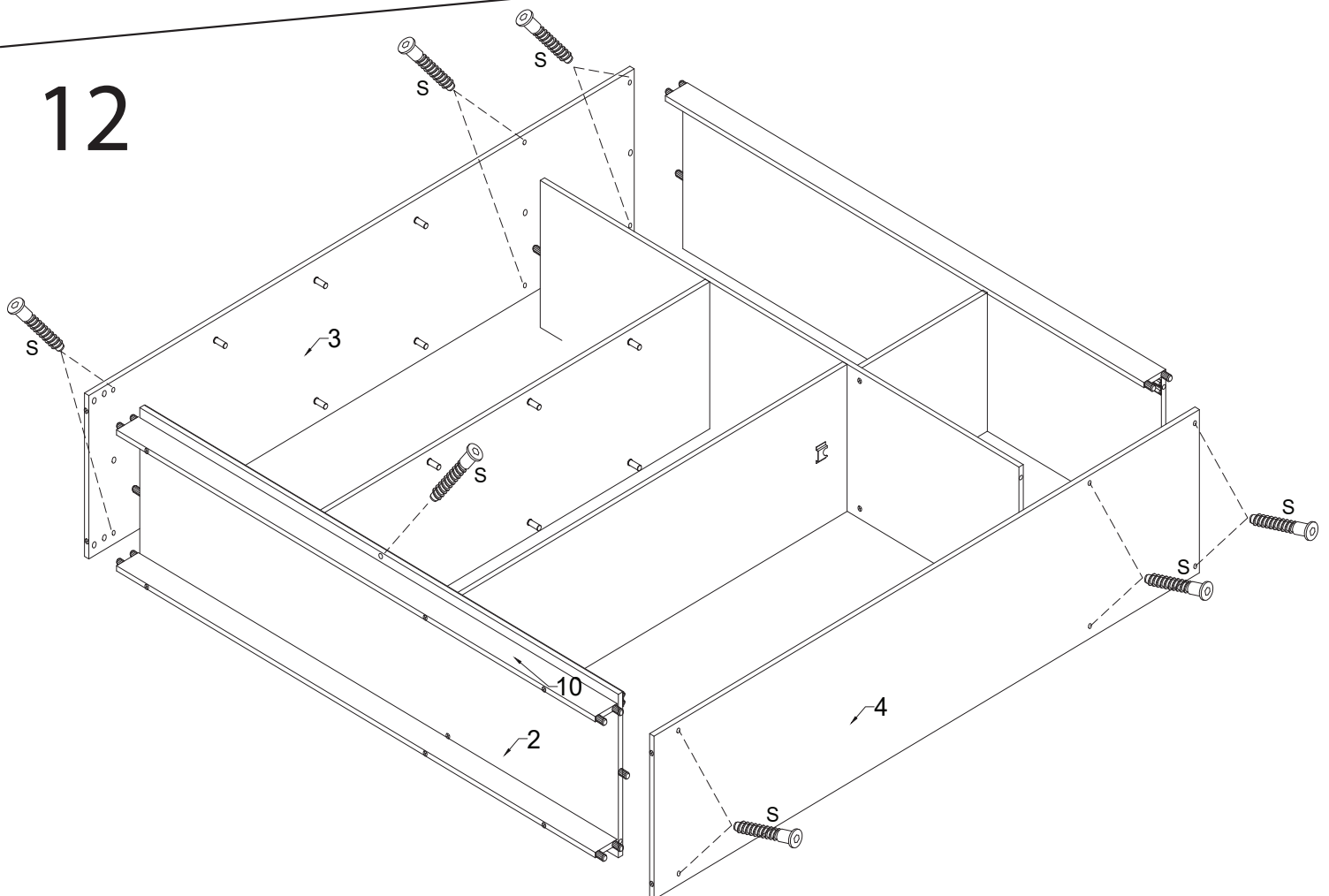




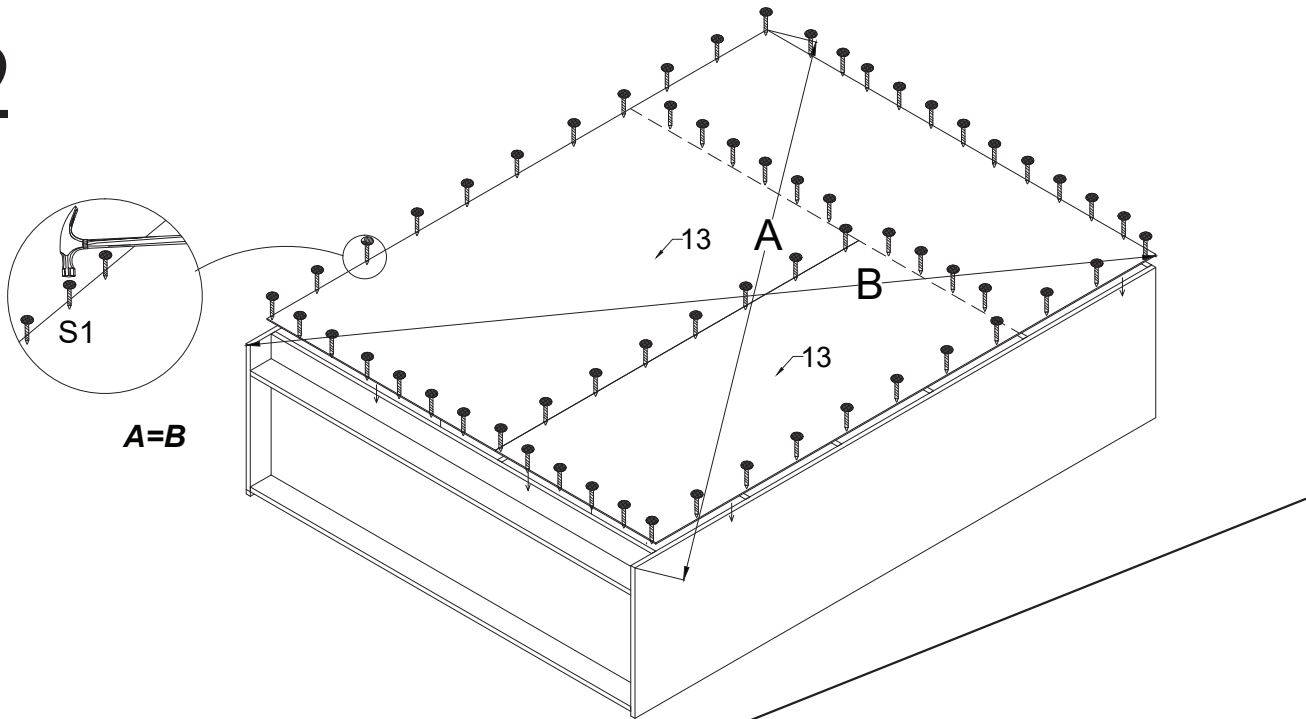
# 11



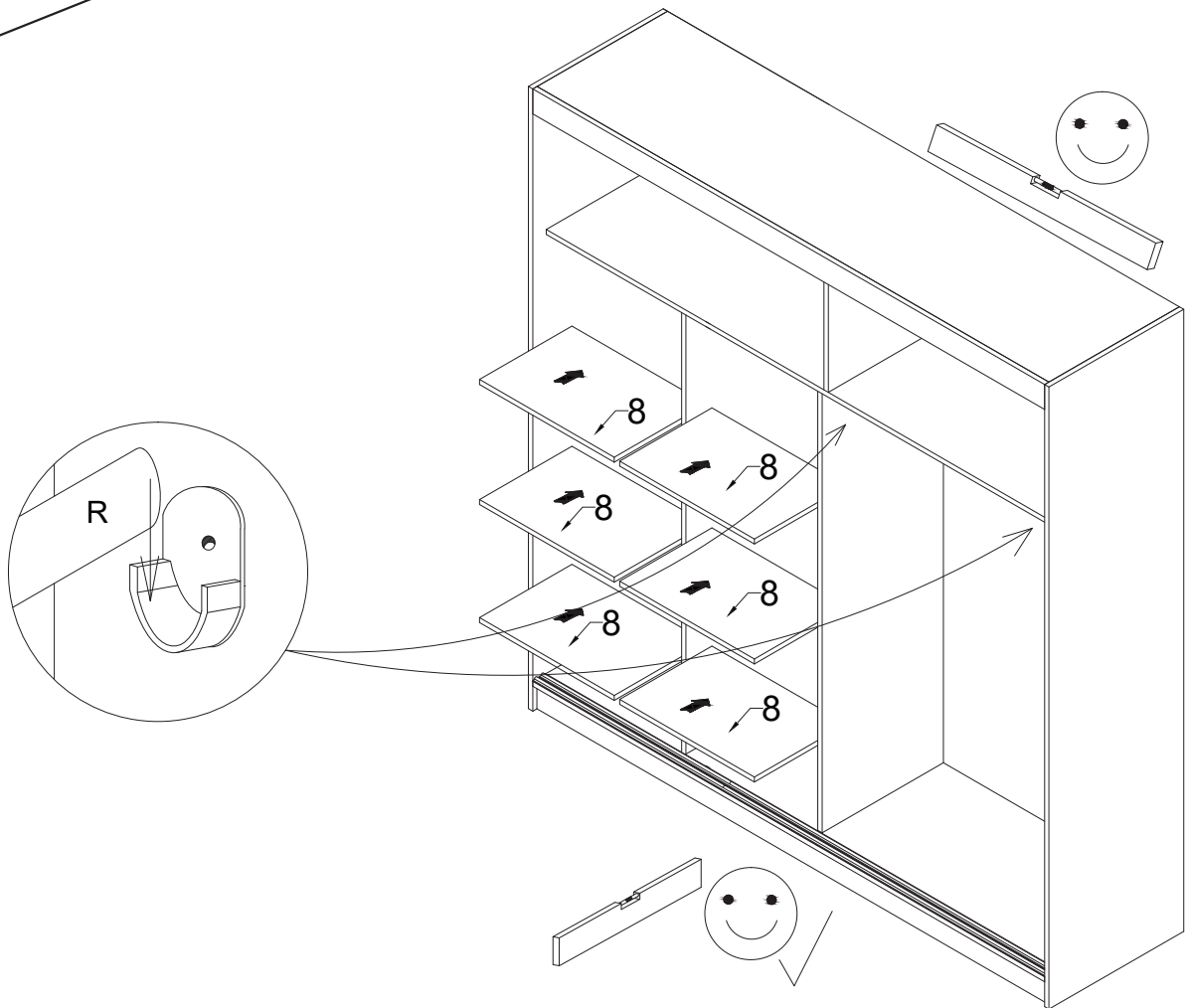
# 12



# 12



# 13



14

