

(PL) Instrukcja montażu

(CZ) Návod k montáži

(D) Montageanleitung

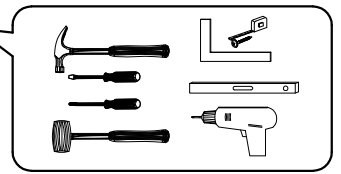
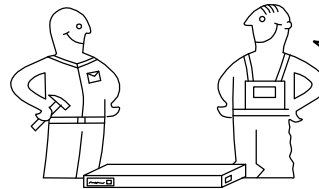
(GB) Assembly instruction

(F) Model d'emploi

(HU) Szerelési útmutató

(I) Istruzione di montaggio

(NL) Handleiding voor de montage



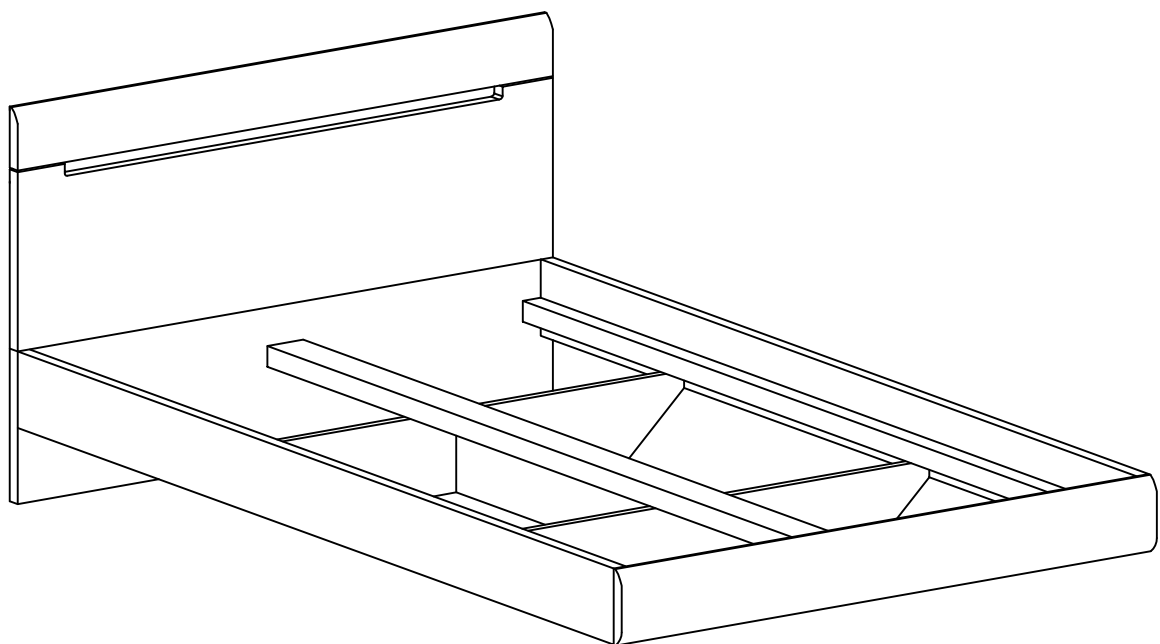
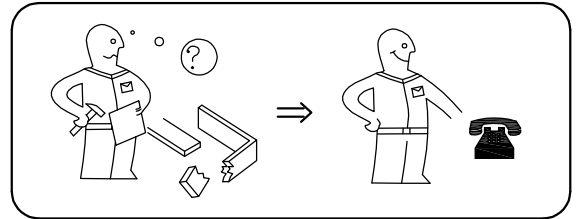
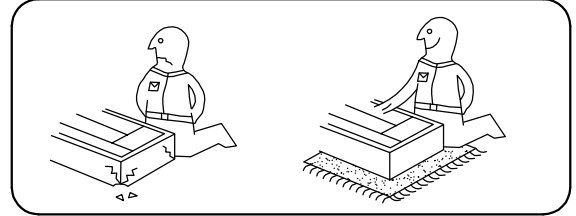
(RU) Инструкция по монтажу

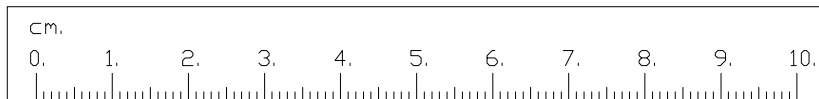
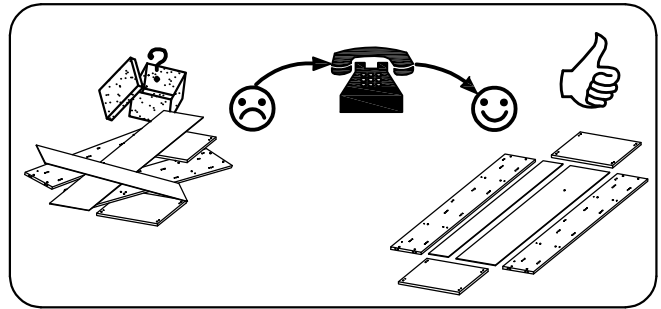
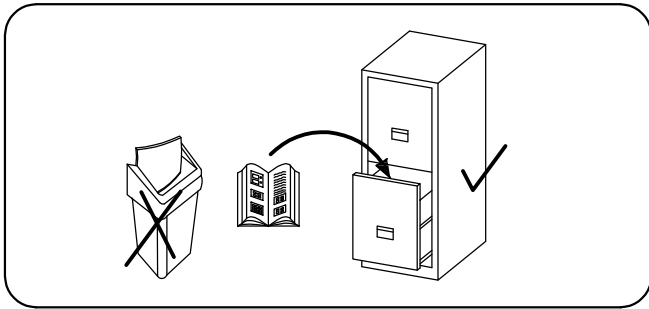
(RO) Instrucțiuni de montare

(SK) Návod k montáži

(TR) Montaj talimatı

<b>⚠ Uwaga • Upozornění • Achtung • Attention • Caution • Figyelem Attenzione • Opgelet • Внимание • Atenție • Upozornenie • Dikkat ⚠</b>	
PL	Czyszczenie należy wykonać wyłącznie za pomocą ściereczki lub lekko nawilżonego ręcznika. Nie stosować środków czyszczących do szorowania.
CZ	Čistění je nutné vykonávat výhradně pomocí utěrky nebo lehce navlhčeného ručníku. Nepoužívejte čisticí prostředky obsahující abrazivní částice.
D	Bitte nur mit einem Staubtuch oder leicht feuchtem Lappen reinigen. Keine scheuernden Putzmittel verwenden.
GB	Please only clean with a duster or a damp cloth. Do not use any abrasive cleaners.
F	Le nettoyage se fait uniquement à l'aide d'un torchon ou d'une serviette légèrement mouillée.
HU	A tisztítás kizárólag törlőruha vagy enyhén nedvesített törölköző segítségével végezhető. Súroló hatású tisztítószerket nem szabad használni.
I	Pulire esclusivamente con un panno o un asciugamano umido.
NL	Reinig alleen met een stofdoek of een lichtjes vochtige doek. Gebruik geen schurende poetsmiddelen.
RU	Очищайте от пыли тряпкой или слегка влажной ветошью. Не допускается применение чистящих средств, не предназначенных для ухода за мебелью.
RO	Curățarea trebuie efectuată numai cu o cârpă sau cu un prosop ușor umezit. Nu utilizați agenți de curățare abrazivi.
SK	Čistení je nutné vykonávať výhradne pomocí utierky alebo ľahko zvlhnutým ručníkom. Nepoužívajte čistiace prostriedky obsahujúce abrazívni častice.
TR	Lütfen sadece bir toz beziyile veya hafif nemli yumuşak bir bezle siliniz. Aşındırıcı temizlik malzemeleri kullanmayınız.



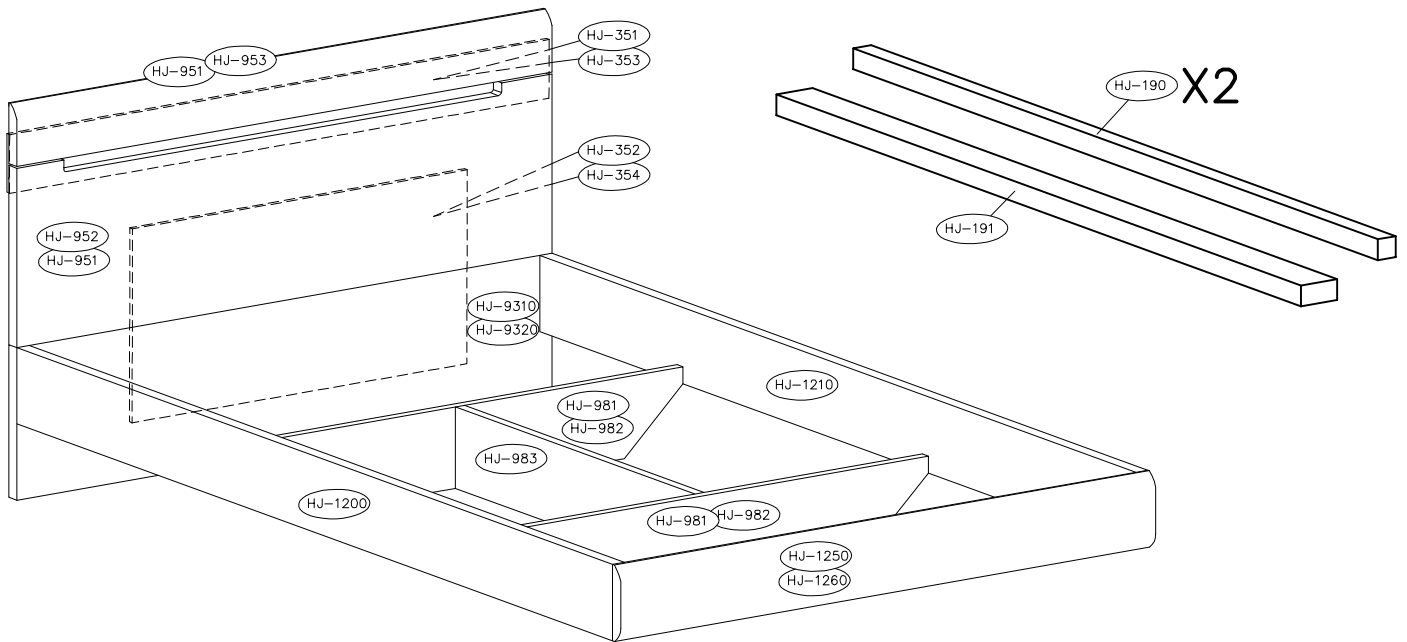


L - 1600 -

- (HJ-951) (HJ-952) (HJ-9310) (HJ-351) (HJ-352) (HJ-981) (HJ-1250)

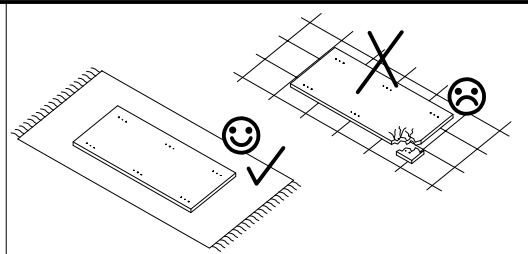
L - 1800 -



- (HJ-953) (HJ-954) (HJ-9320) (HJ-353) (HJ-354) (HJ-982) (HJ-1260)

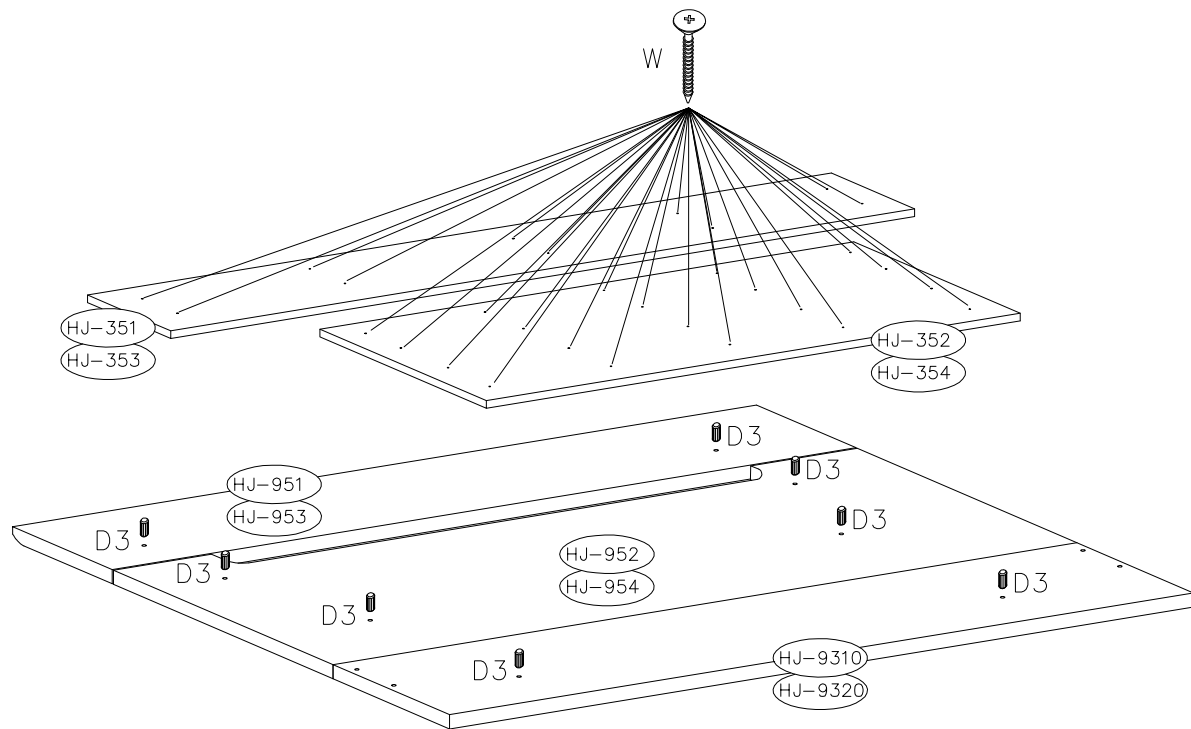


M6.0X50  N1	 N2	10X35  D1	8.0X20  D3	4mm  K3	 A	3.5x50  W17	 L14
4	4	12	8	1	4	10	2
3.5X25  W	 V4	 V6	4.0X16  W7	6.3X13  E	 B1	6.4X50  K1	4.0x20  W11
30	4	2	16	20	4	4	2

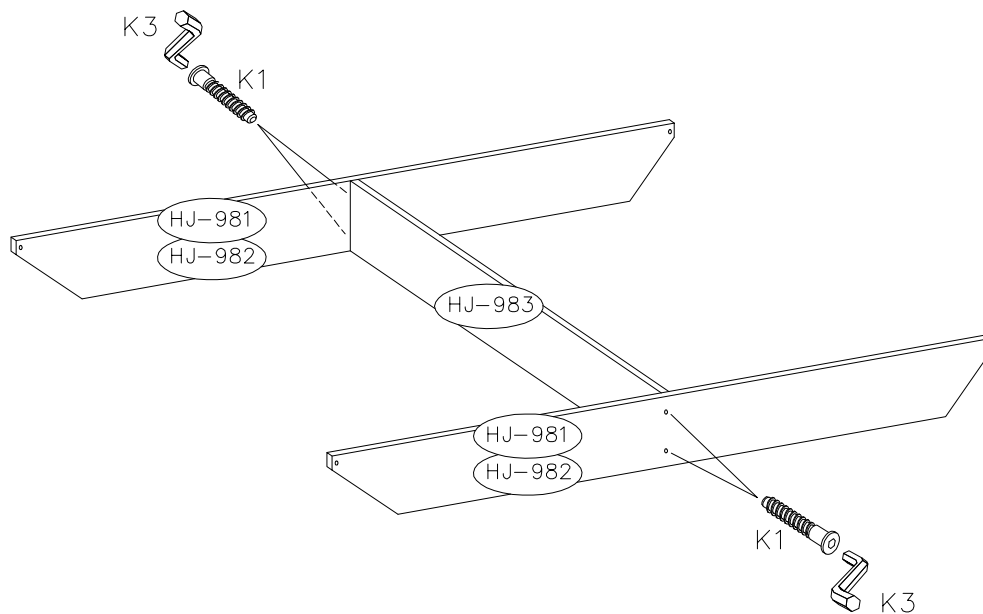
1





3.5X25  W	8.0X20  D3
30	8



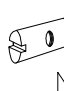


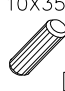

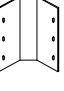


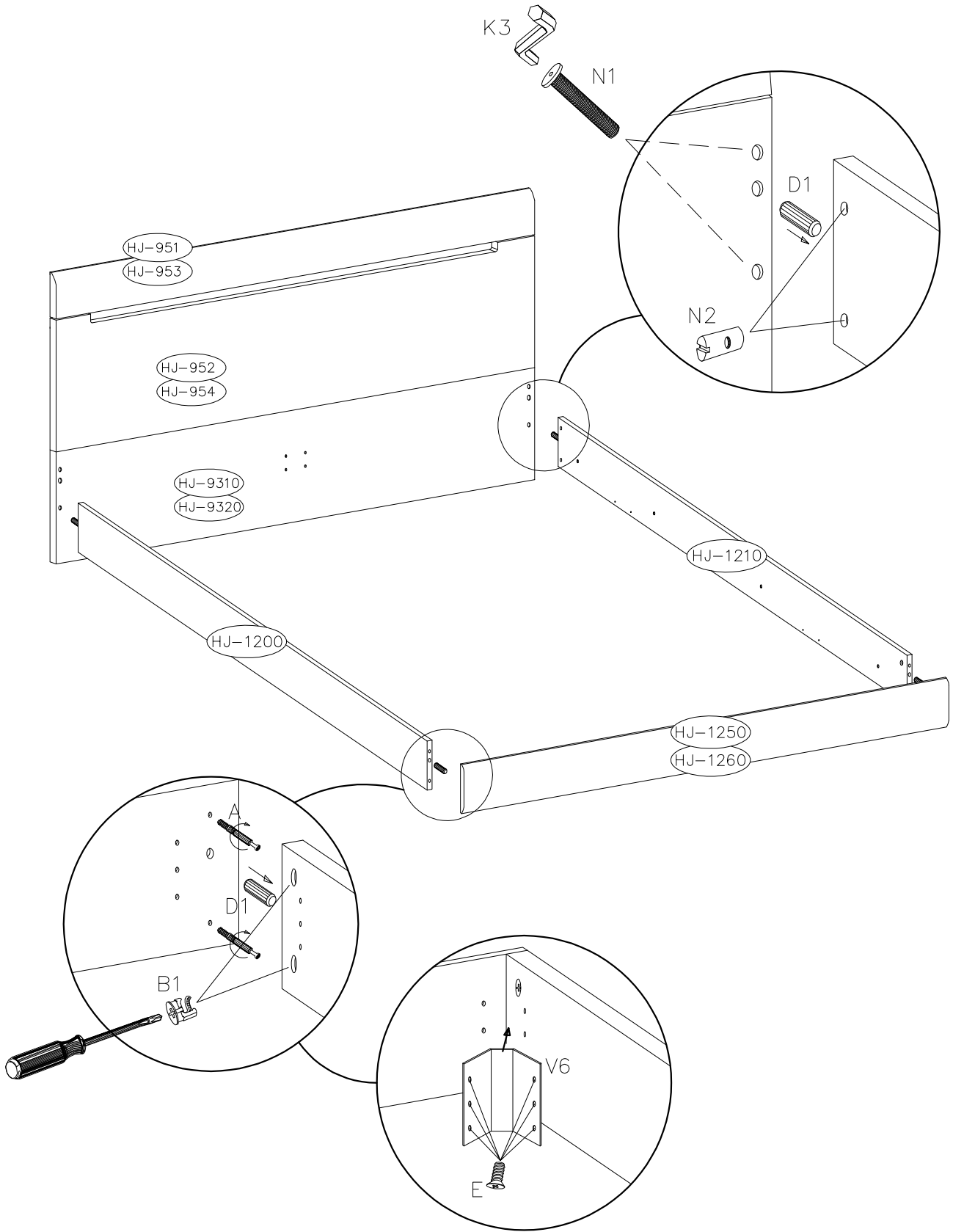
2

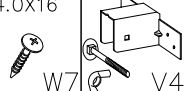


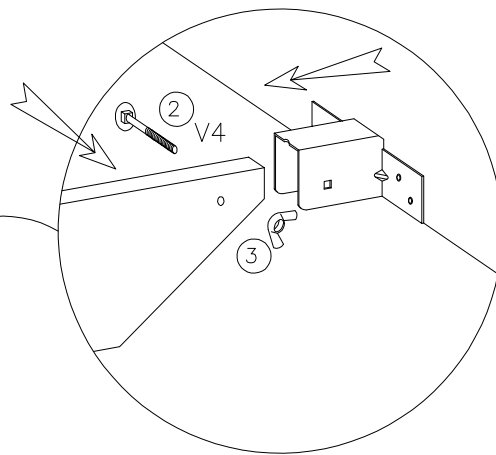
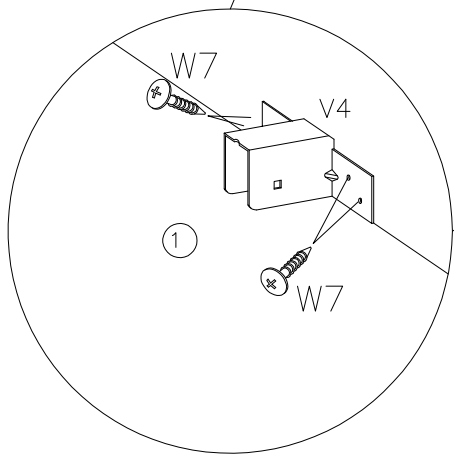
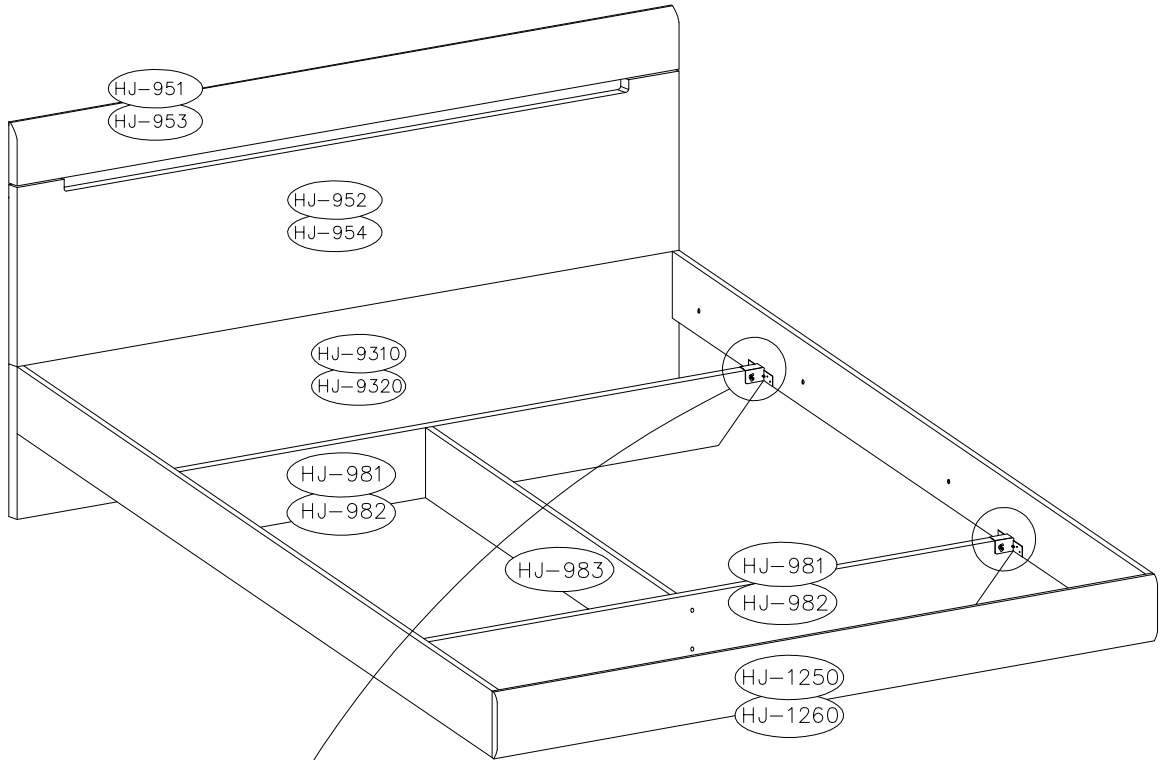
6.4X50  K1	4mm  K3
4	1

3

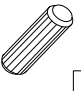

4mm  K3	M6.0X50  N1	 N2	 A	 B1	10X35  D1	6.3X13  E	 V6
1	4	4	4	4	4	12	2

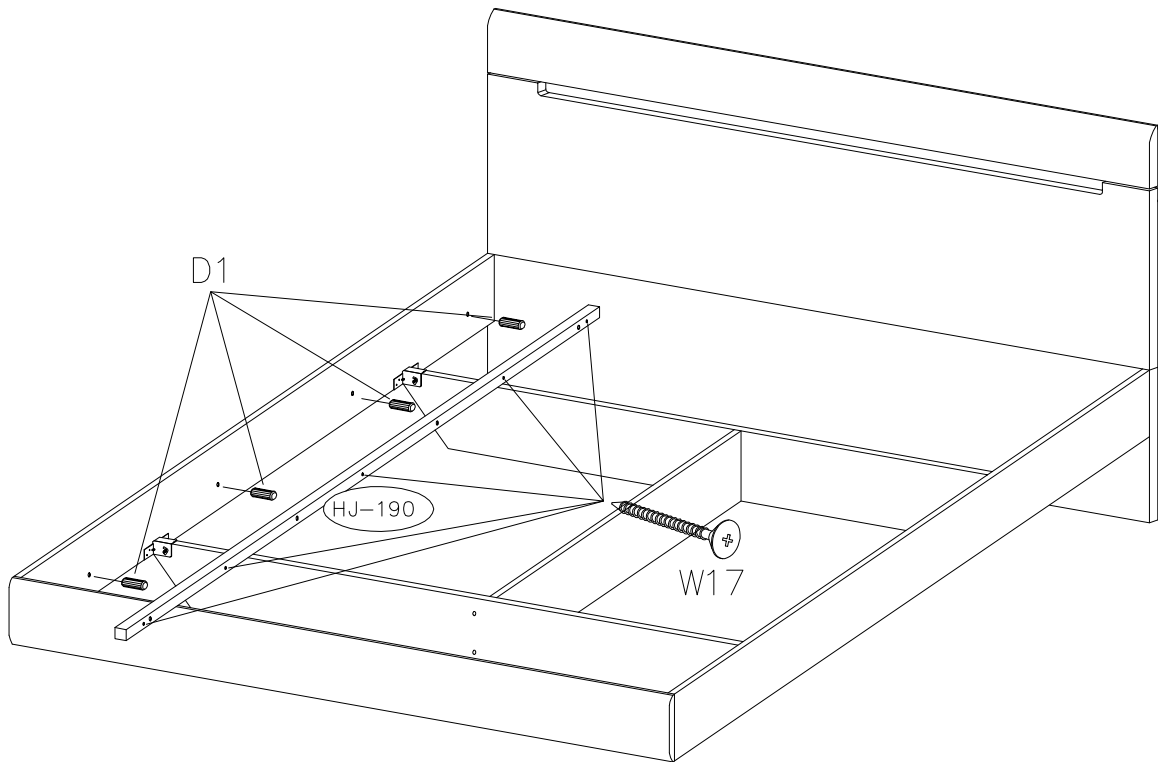
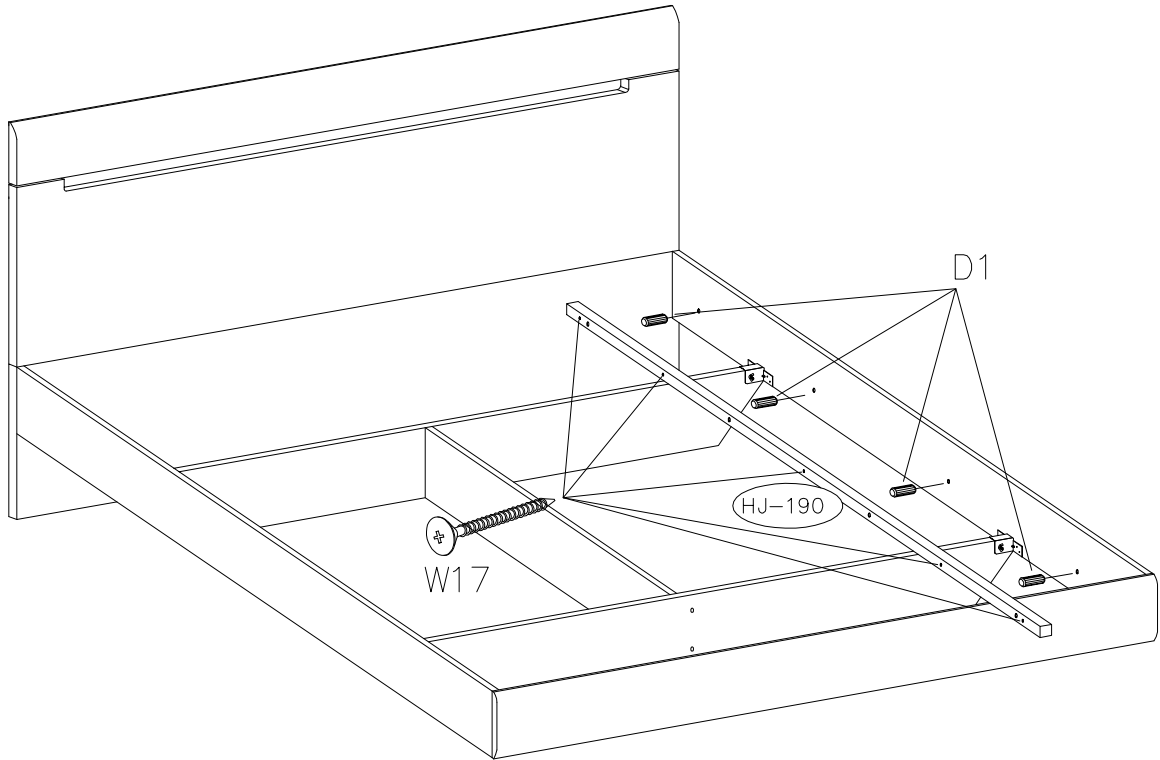


4.0X16	
W7	V4
16	4



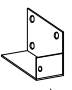


5

10X35  D1	3.5x50  W17
8	10



6

6.3X13  E 8	4.0x20  W11 2	 L14 2
---	--	--

