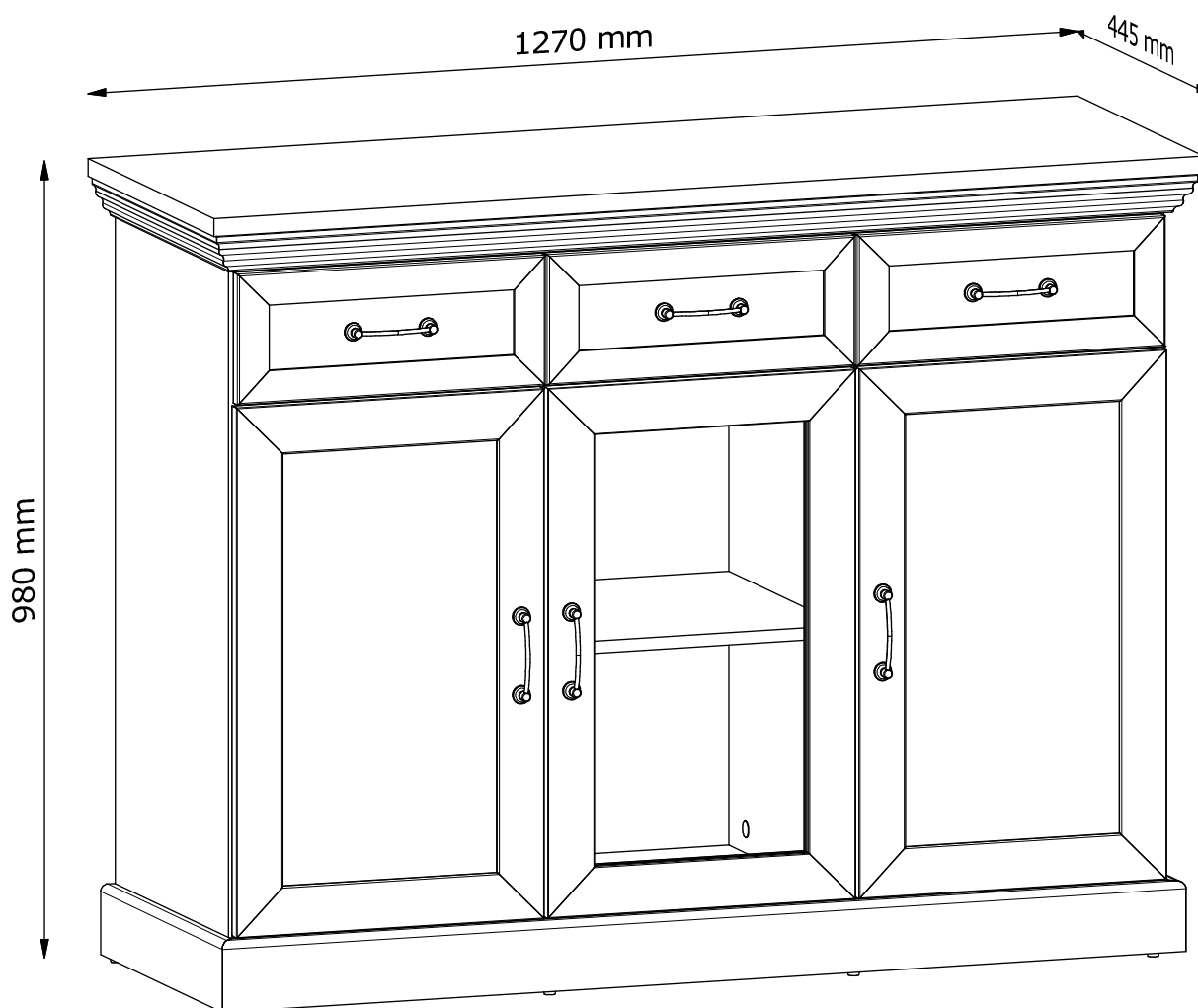
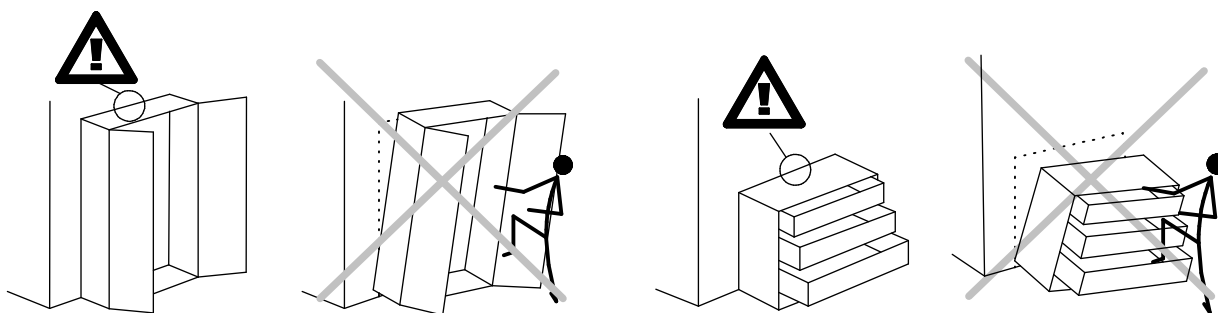


K1S



PL: INSTRUKCJA MONTAŻU
EN: ASSEMBLY MANUAL
CZ: PŘÍRUČKA PRO MONTÁŽ
SK: PRÍRUČKA PRE MONTÁŽ
DE: MONTAGEANLEITUNG
SR: UPUTSTVO ZA INSTALACIJU
NL: MONTAGE-INSTRUCTIES

23.09.2020 - Rev. 3



PL:

OSTRZEŻENIE PRZED WYWRÓCENIEM SIĘ

Produkt musi być na stałe przymocowany do ściany dołączonymi uchwytami, aby uniknąć śmiertelnego wypadku, gdy się przewróci. W pakiecie są tylko śruby pozwalające na przykręcenie uchwytów do produktu, które zapobiegają przewróceniu się produktu. Prosimy o skontaktowanie się ze specjalistycznym sklepem lub fachowcem w sprawie śrub lub kołków, które należy zastosować do danego typu ściany.

EN:

ANTI-TOPPLE WARNING!

This product has to be permanently fixed to the wall with the bracket(s) included, to avoid fatal injury in case it topples over. The pack only contains screws for fastening the anti-topple bracket(s) itself to the product. Please contact your DIY or hardware store for advice on the correct type of screws/raw plugs for your type of wall.

CZ:

VAROVÁNÍ TÝKAJÍCÍ SE SKLOPENÍ!

Tento výrobek musí být trvale připevněn na stěnu pomocí přiložených držáků, aby nedošlo ke smrtelnému zranění, kdyby se sklopil. Sada obsahuje pouze šroubky pro upevnění držáků zabráňujících sklopení k výrobku. Ohledně správného typu vrutů/hmoždinek pro daný typ stěny se obraťte na vhodný obchod nebo železářství.

SK:

VÝSTRAHA PRED PREVRÁTENÍM!

Tento produkt musí byť natrvalo pripevnený k stene pomocou dodanej(-ých) konzoly (konzol), aby sa predišlo smrtelnému úrazu v prípade, že sa prevráti. Balenie obsahuje iba skrutky, ktorými sa pripevňujú k produktu samotné konzoly chrániace pred prevrátením. Kontaktujte miestnu predajňu pre domácich majstrov alebo železiarstvo, kde vám poradia ohľadom správneho typu skrutiek/príchytiiek pre váš typ steny.

DE:

ACHTUNG KIPPGEFAHR!

Dieses Produkt muss mit der/den mitgelieferten Halterung(en) dauerhaft an der Wand befestigt werden, um tödliche Verletzungen im Falle eines Umkippens zu vermeiden. Die Verpackung enthält lediglich Schrauben zur Befestigung der Kippschutzhalterung(en) am Produkt. Für Informationen zur richtigen Schrauben-/Dübelart für Ihren Wandtyp wenden Sie sich bitte an Ihren Baumarkt.

SR:

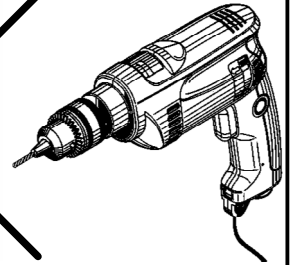
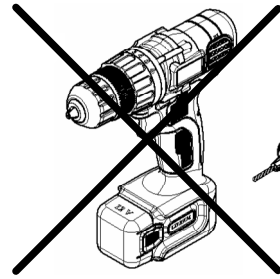
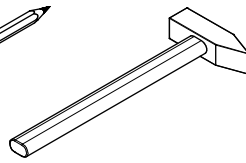
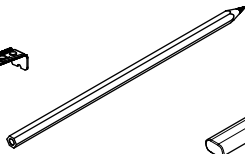
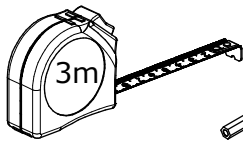
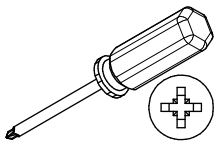
UPOZORENJE O OPASNOSTI OD PADA!

Ovaj proizvod mora stalno da bude pričvršćen za zid držačem (držačima) iz pakovanja, da bi se izbegla smrtonosna povreda u slučaju da proizvod padne. Pakovanje sadrži samo šrafove za pričvršćavanje na proizvod držača protiv padanja. Kontaktirajte prodavnicu "Uradi sam" ili gvoždarsku radnju za savet o ispravnoj vrsti šrafova/tiplova za tip zida koji imate.

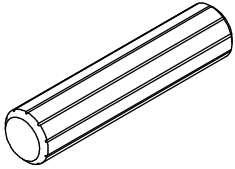
NL:

WAARSCHUWING KANTELBEVEILIGING!

Dit product moet met de haak/haken permanent bevestigd worden aan de muur om verwondingen met dodelijke afloop te voorkomen indien deze omkantelt. De verpakking bevat enkel schroeven om de haken voor kantelbeveiliging op het product vast te maken. Contacteer uw doe-het-zelfzaak of bouwmarkt voor advies over het correcte type schroeven/rawlplugs voor uw soort muur.

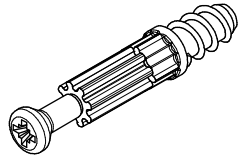


A1 x22



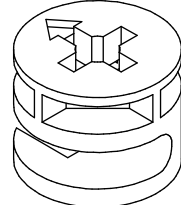
Ø8x35mm

B1 x22



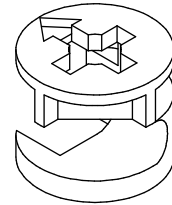
Ø5x38mm

C1 x16



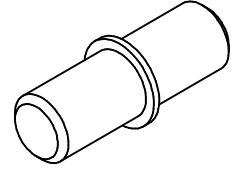
Ø15x12mm

C2 x6



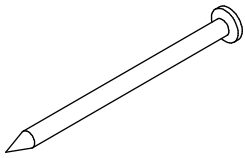
Ø12x10mm

E1 x12



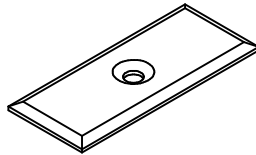
Ø5x16mm

G1 x62



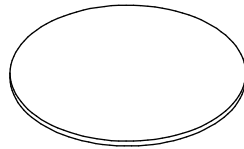
26mm

G3 x18



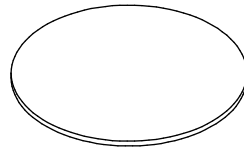
22x10mm

J1 x6



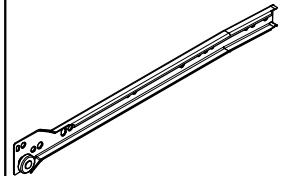
Ø21mm

J6 x8



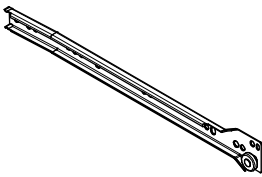
Ø21mm

P10-CL x3



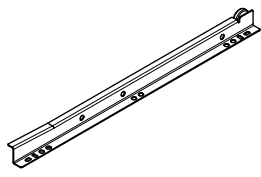
350mm

P10-CR x3



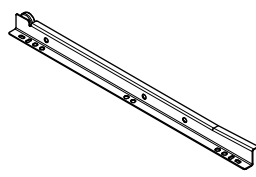
350mm

P10-DL x3



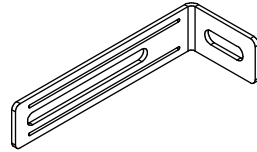
350mm

P10-DR x3



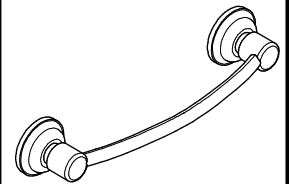
350mm

T4 x2



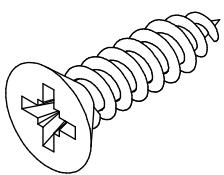
75x28x16 mm

U7 x6



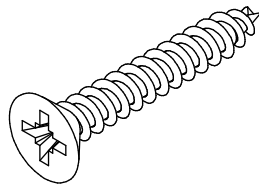
118x22mm

W2 x28



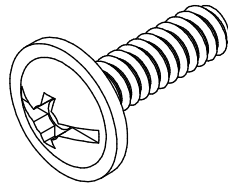
Ø3,5x16mm

W8 x12



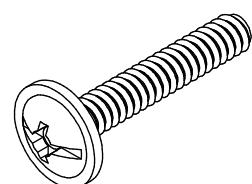
Ø3x25mm

X2 x6



M4x16mm

X3 x6



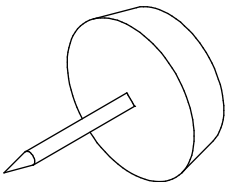
M4x22mm

Y1 x12



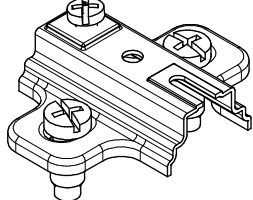
Ø8x1,5mm

Y5 x12



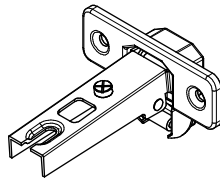
Ø15x20mm

Z1 x6



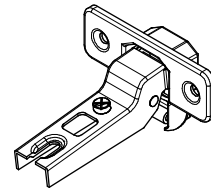
50x40, H=2

Z3 x4

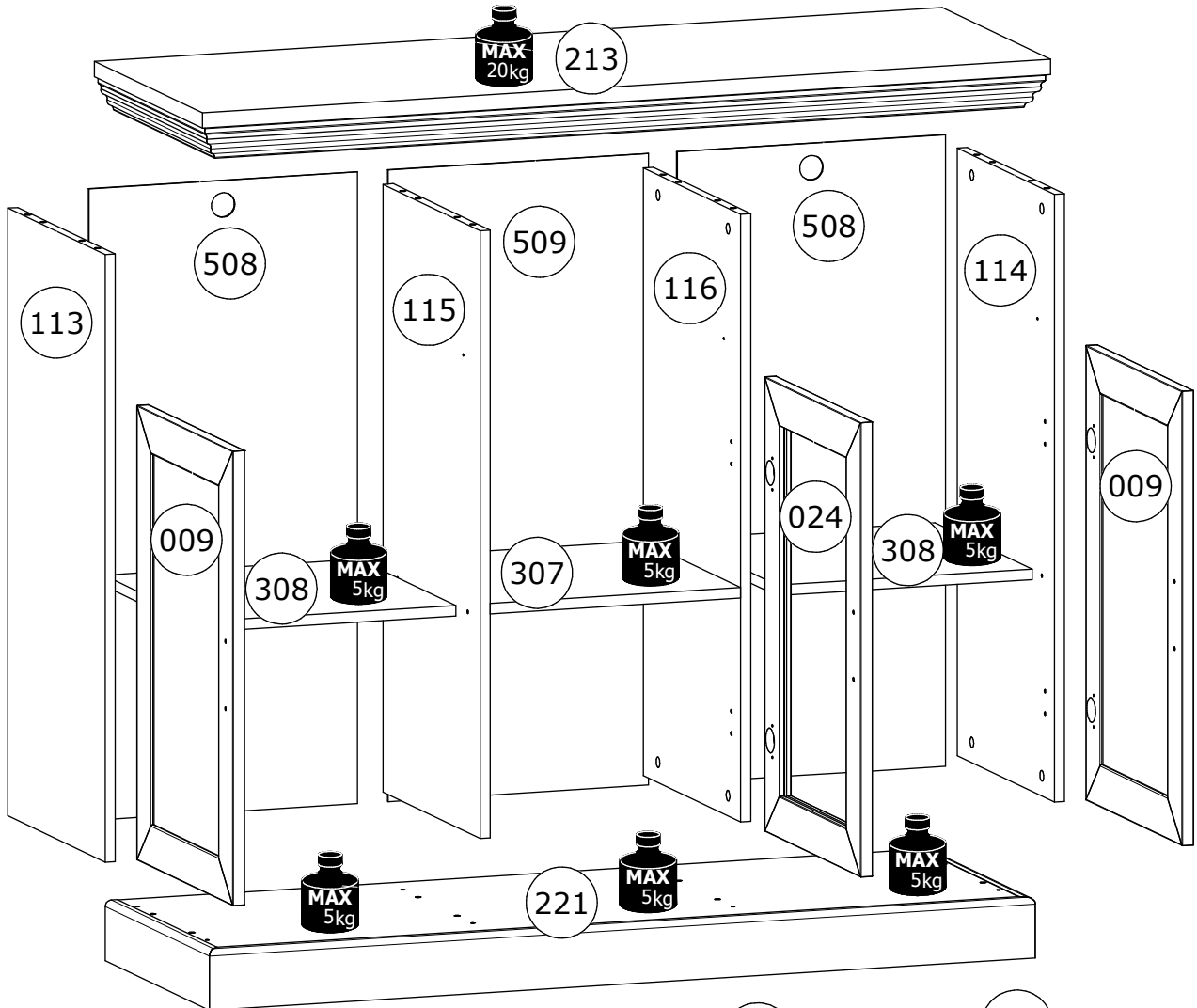
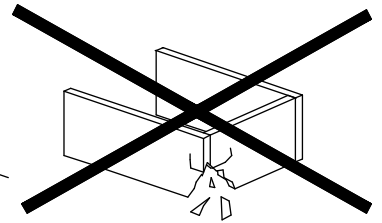
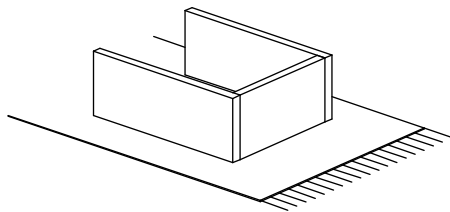
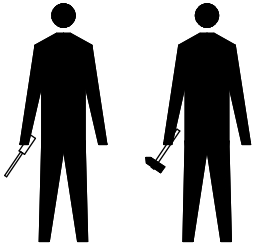


Ø35, ZK0

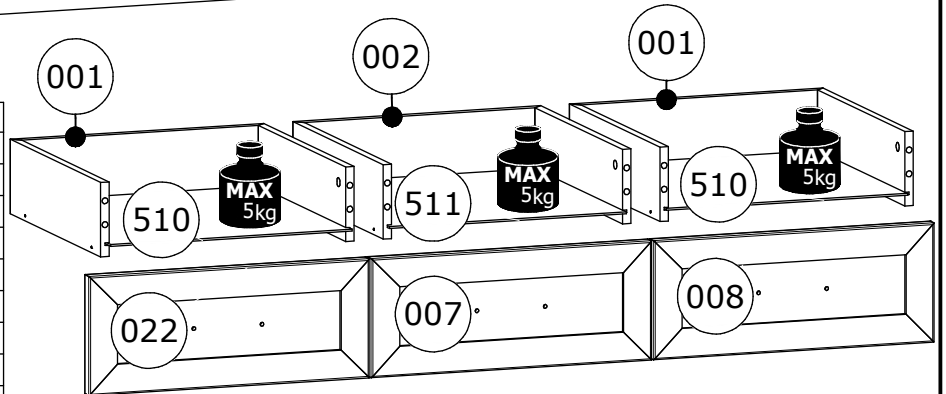
Z4 x2

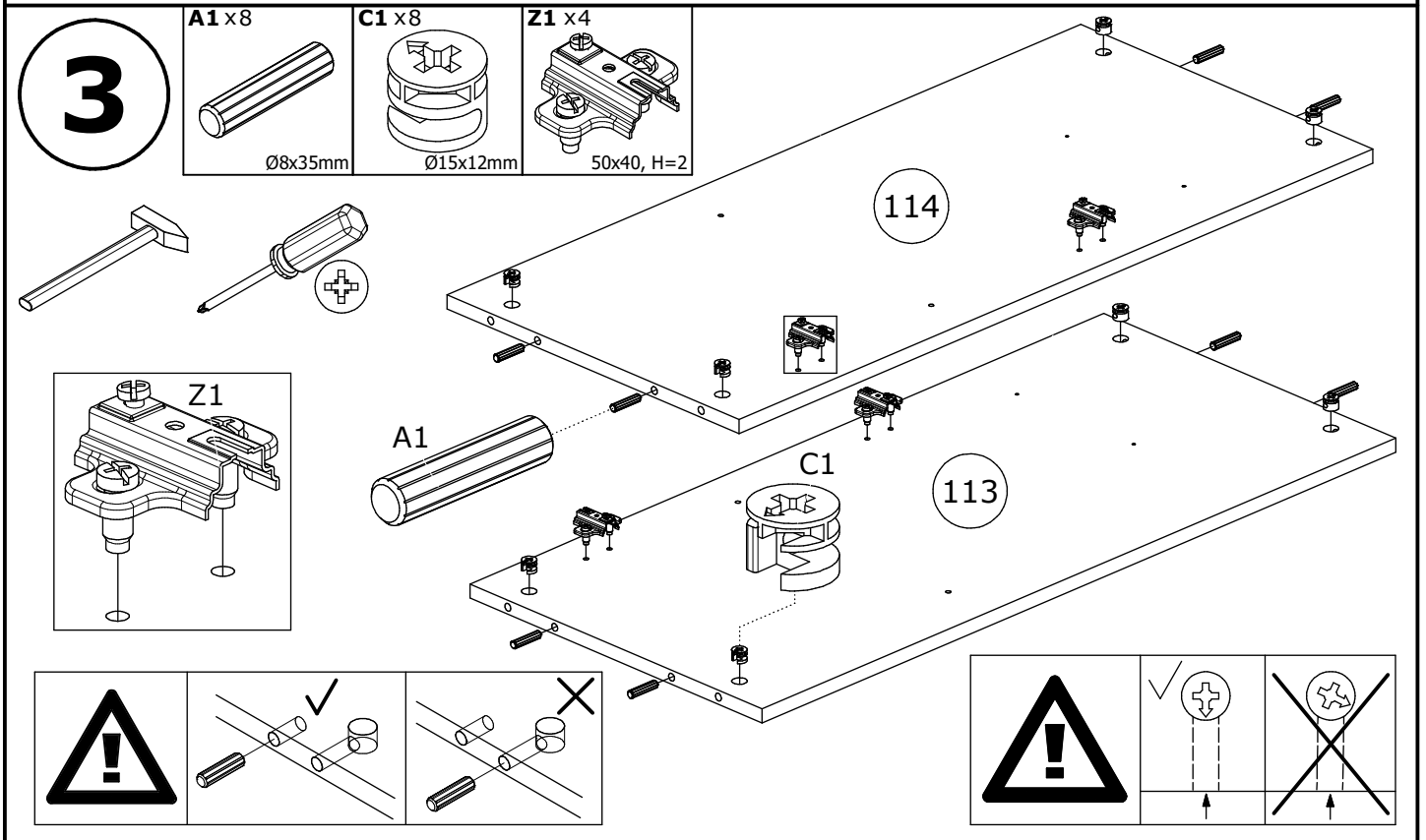
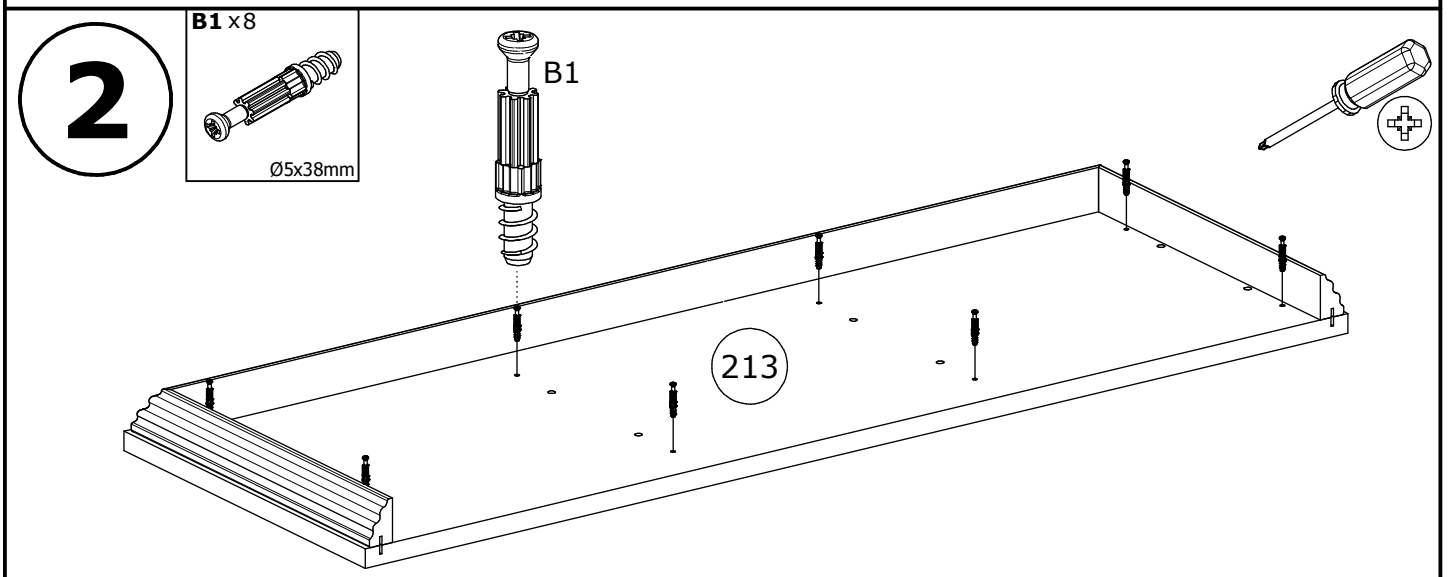
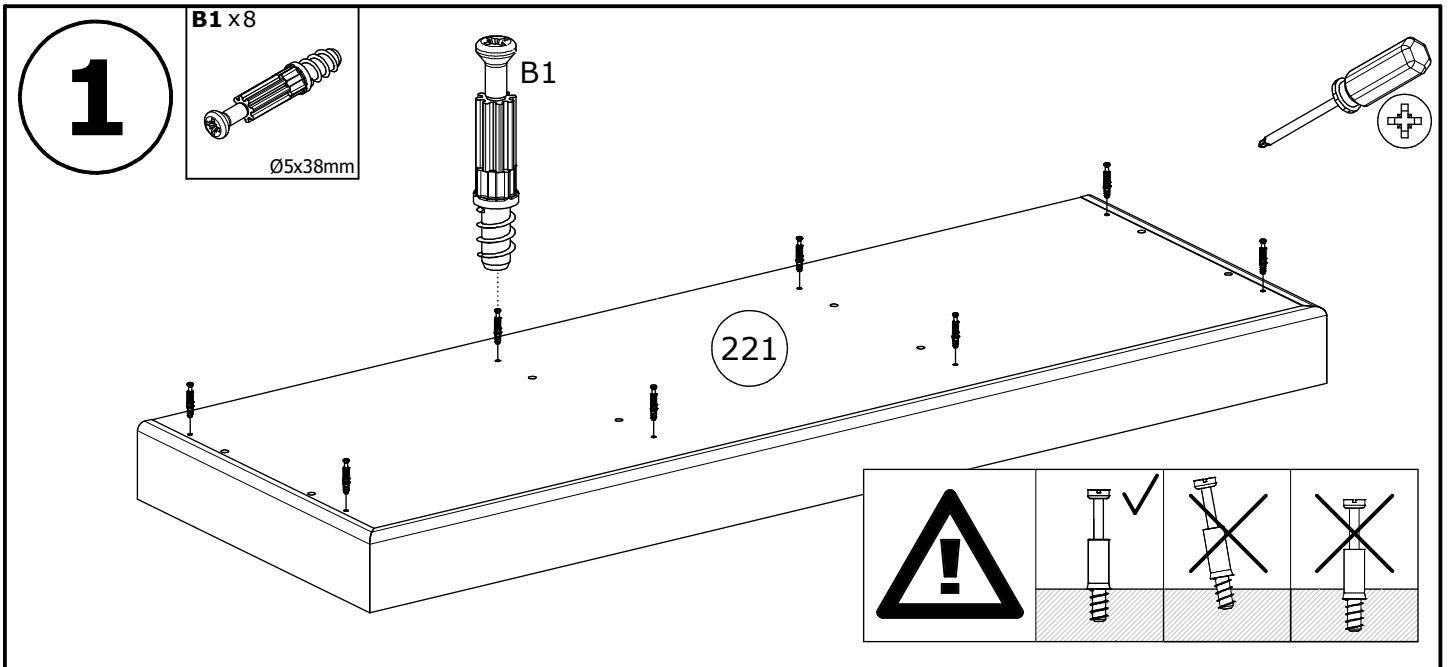


Ø35mm, ZK9



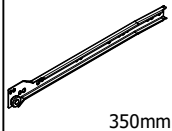
Nr	L[mm]	W[mm]	H[mm]	PCS	BOX
001	1057	100	12	2	1/3
002	1049	100	12	1	1/3
007	395	160	18	1	2/3
008	395	160	18	1	2/3
009	649	395	18	2	2/3
022	160	395	18	1	2/3
024	395	649	18	1	2/3
113	868	400	15	1	1/3
114	868	400	15	1	1/3
115	868	400	15	1	1/3
116	868	400	15	1	1/3
221	1237	428,5	86	1	3/3
213	1270	445	72	1	3/3
307	375	400	15	1	1/3
308	382	400	15	2	1/3
508	902	402	2,5	2	3/3
509	902	390	2,5	1	3/3
510	352	340	2,5	2	3/3
511	352	334	2,5	1	3/3





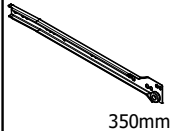
4

P10-CL x1



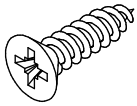
350mm

P10-CR x1

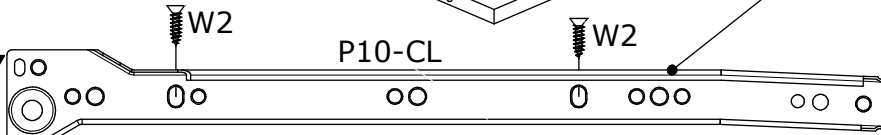
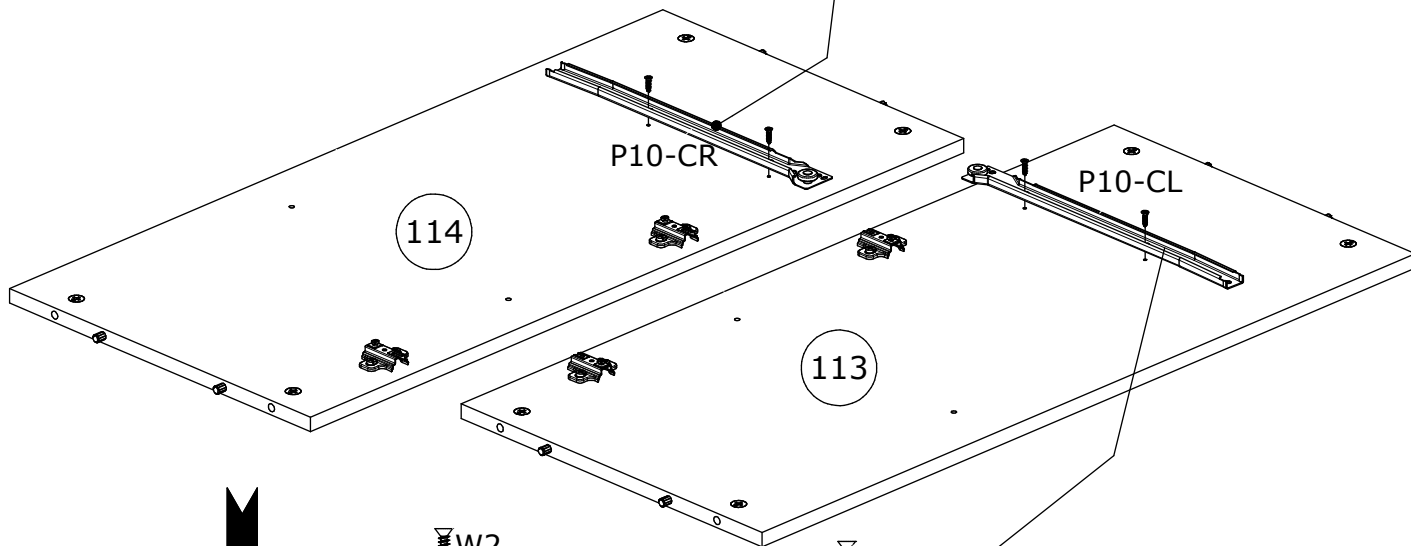
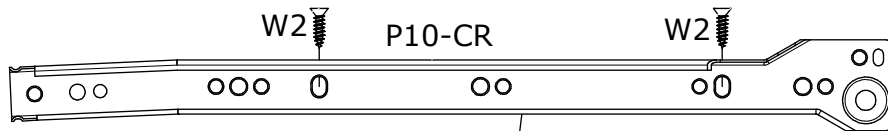
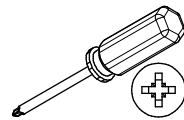


350mm

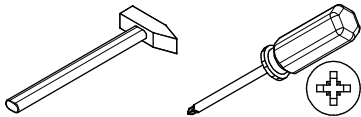
W2 x4



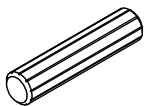
Ø3,5x16mm



5



A1 x8



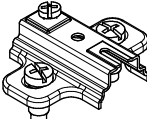
Ø8x35mm

C1 x8

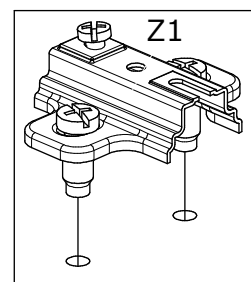
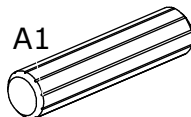
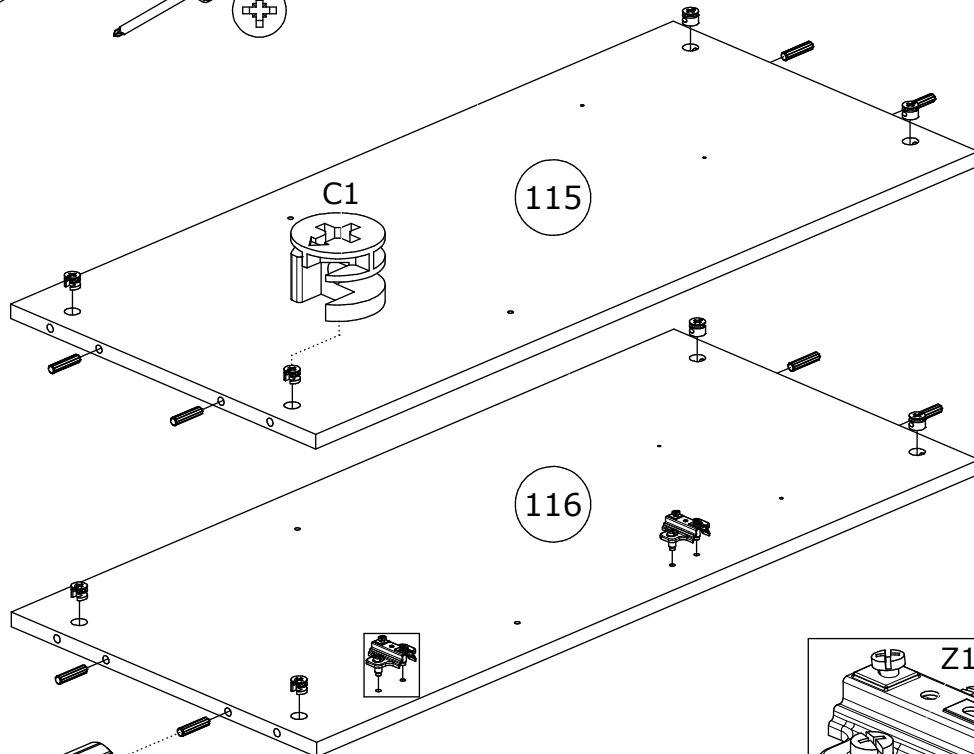


Ø15x12mm

Z1 x2

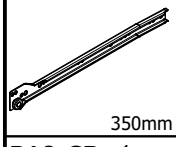


50x40, H=2

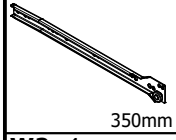


6

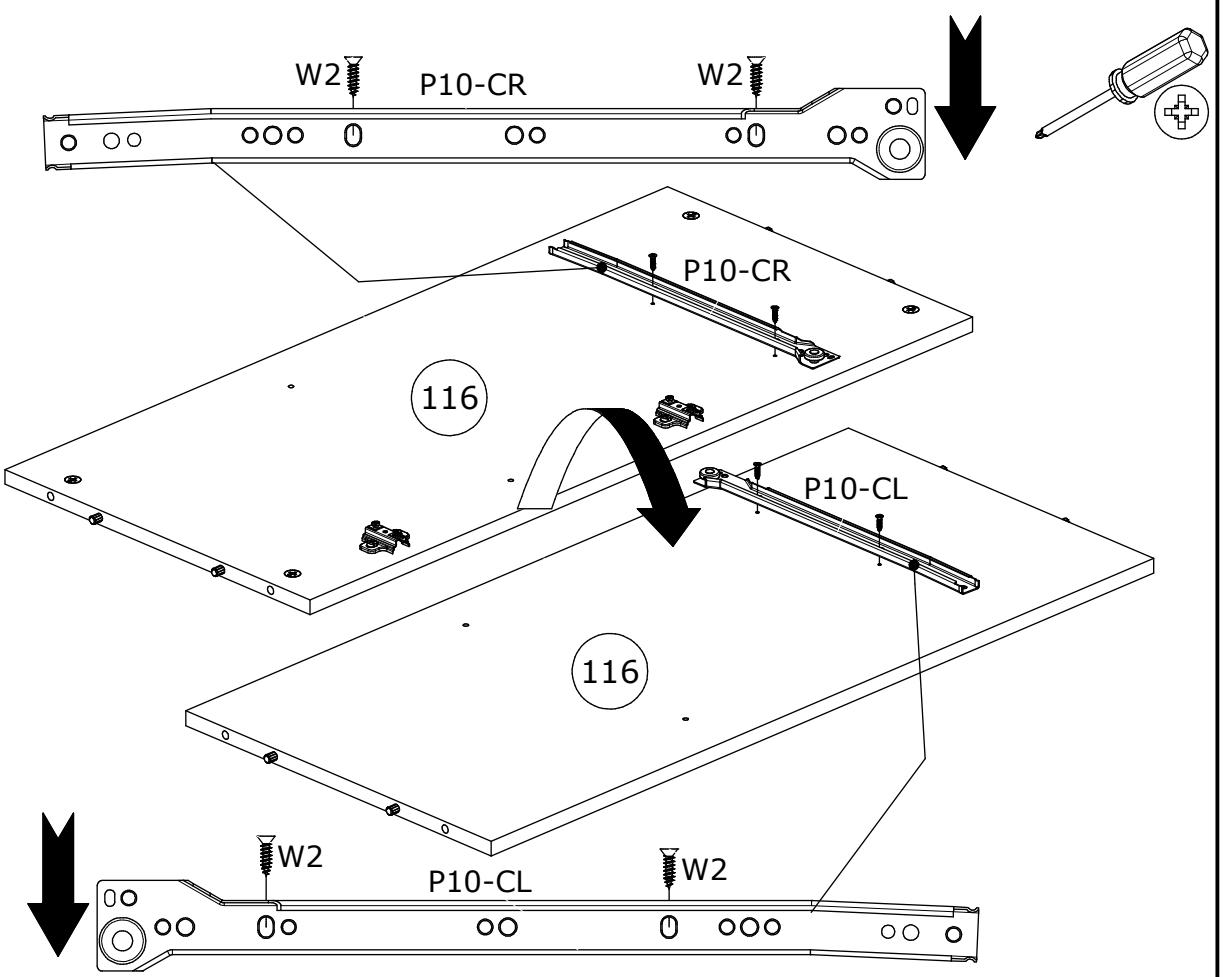
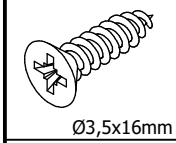
P10-CL x 1



P10-CR x 1

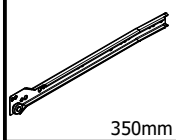


W2 x 4

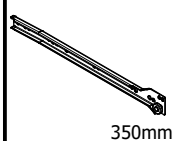


7

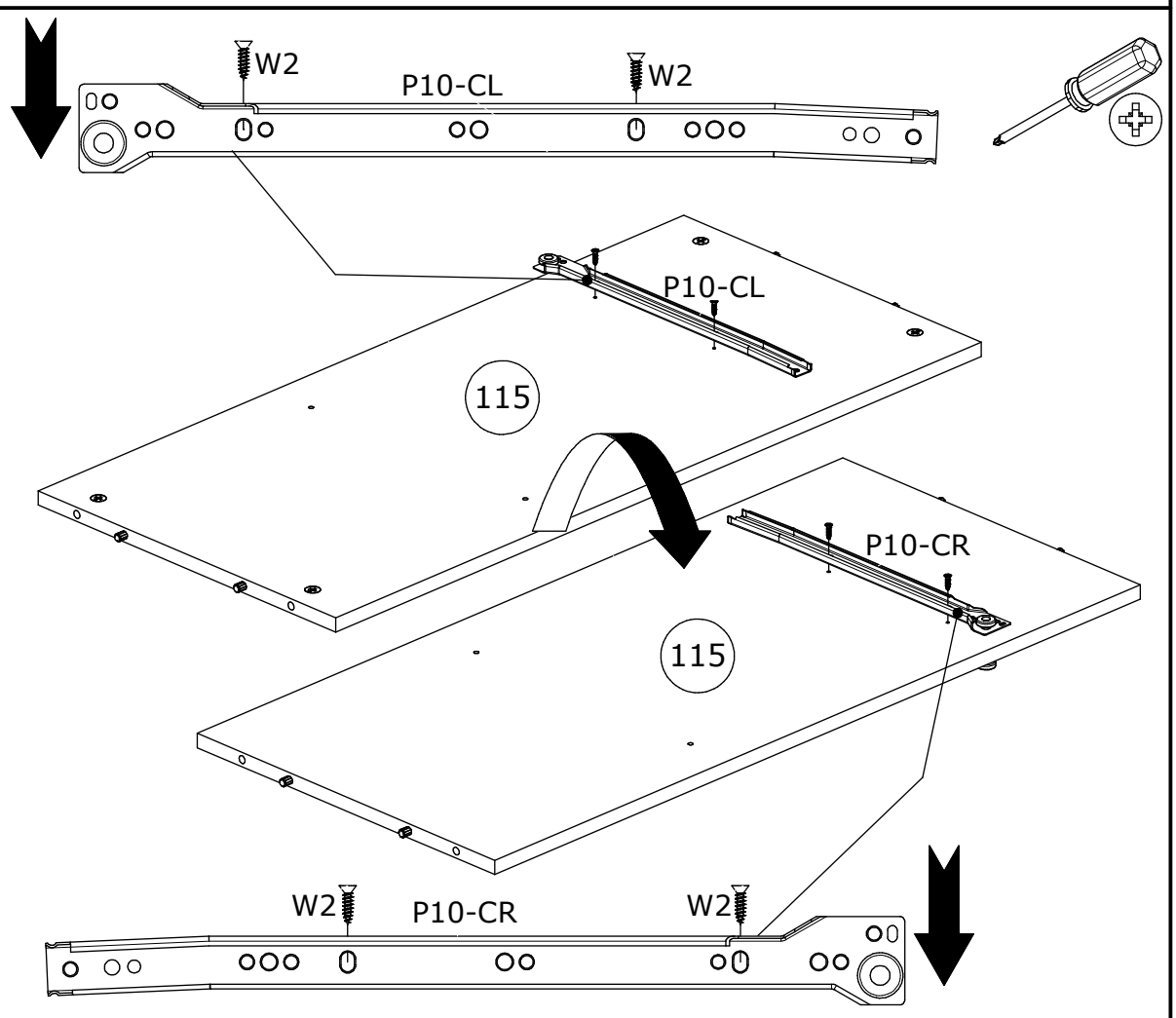
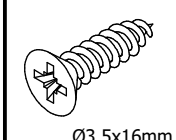
P10-CL x 1



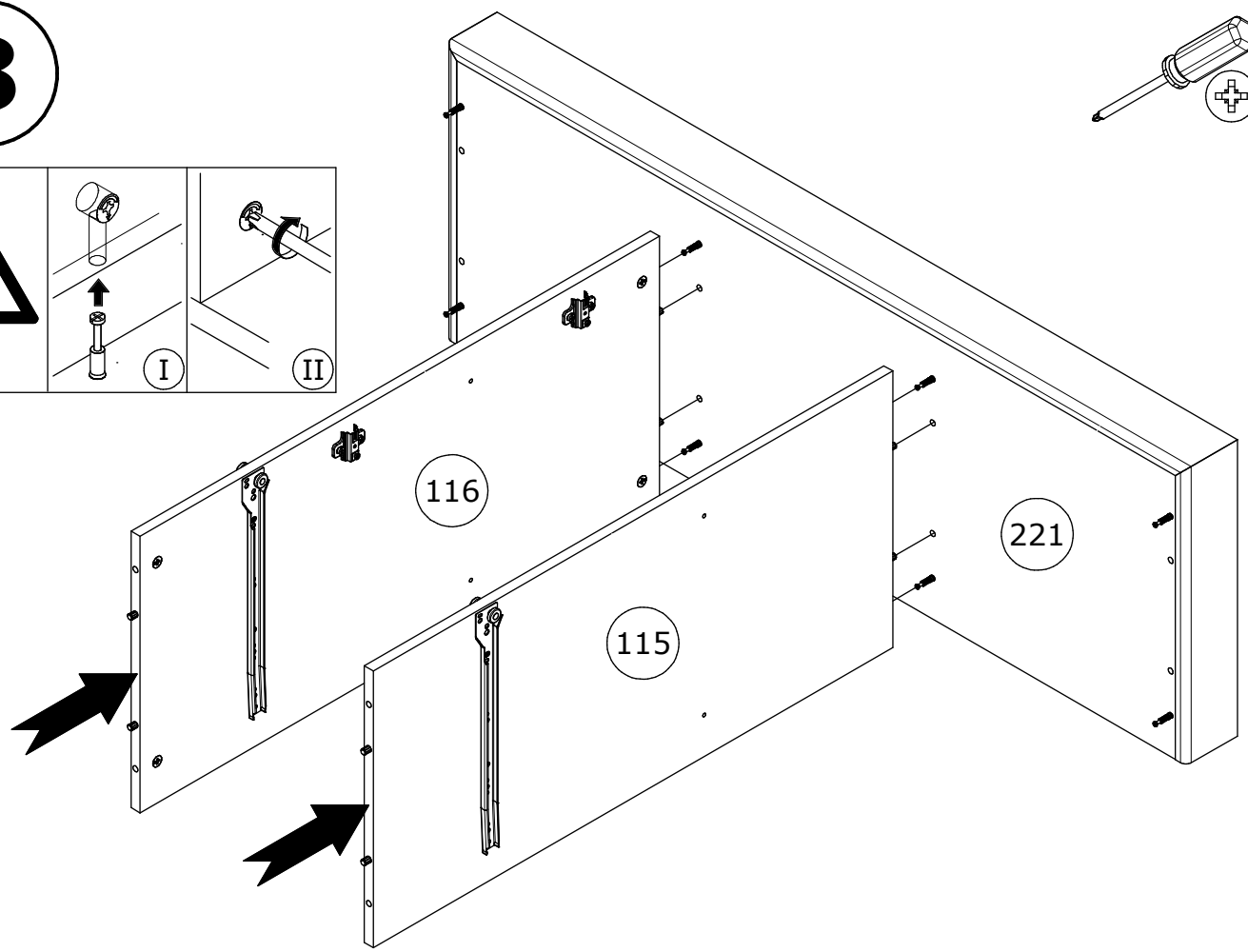
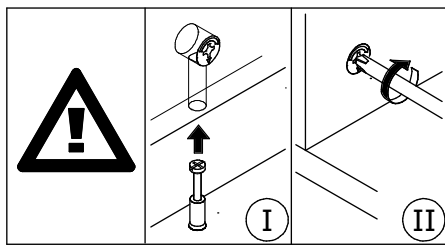
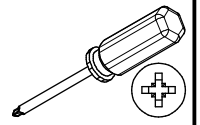
P10-CR x 1



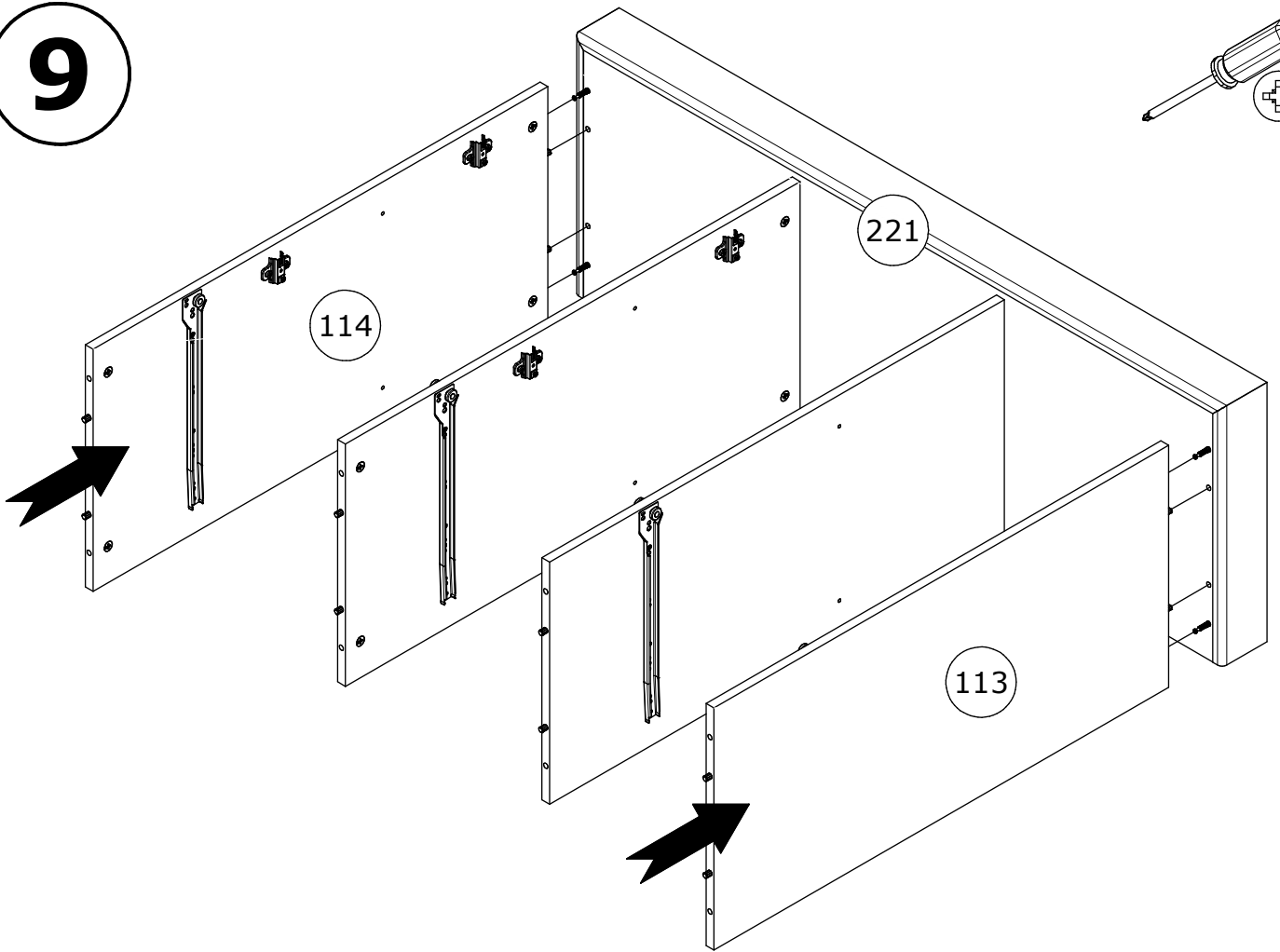
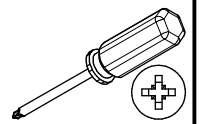
W2 x 4



8

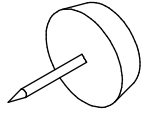


9

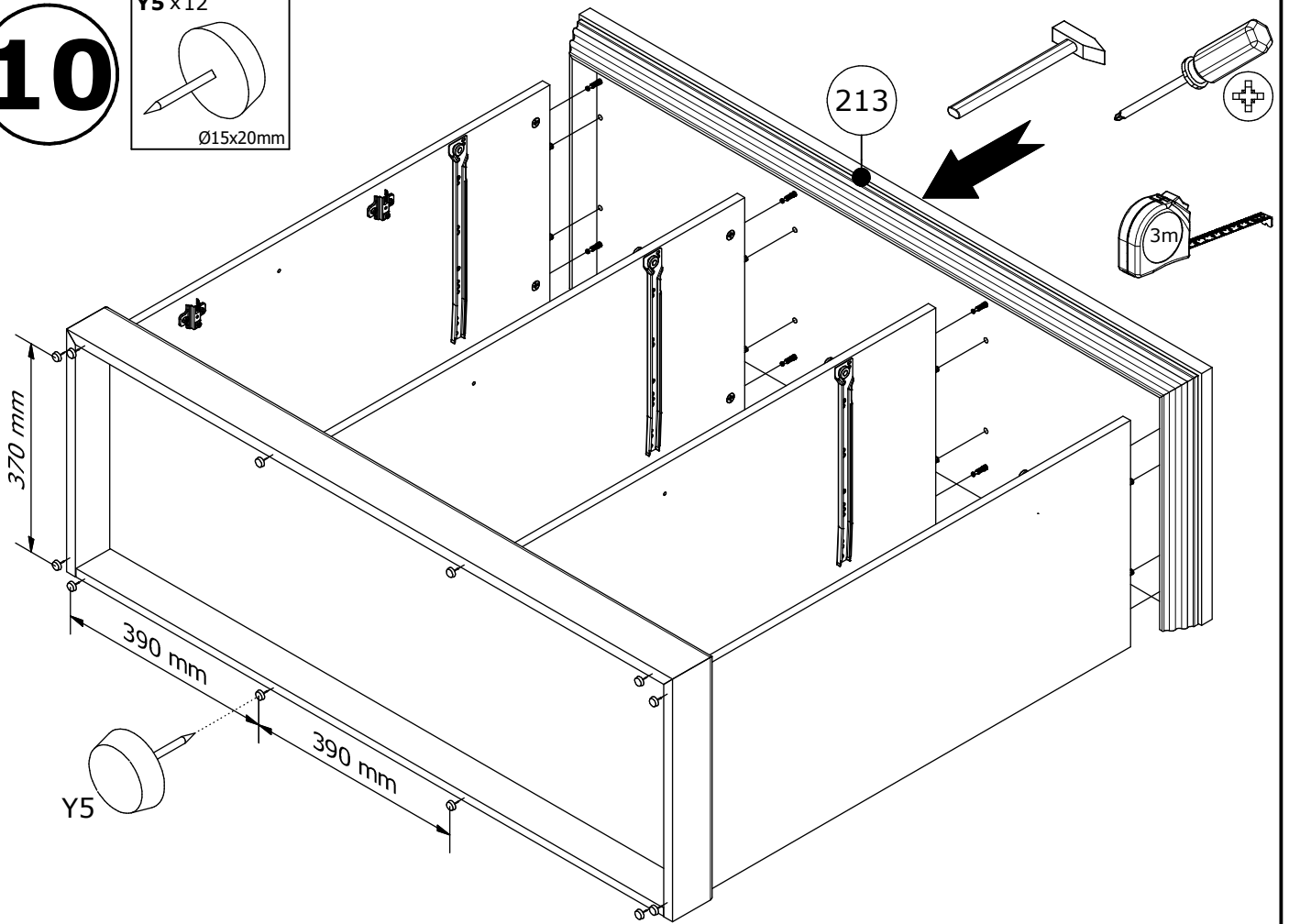


10

Y5 x12

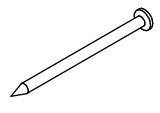


Ø15x20mm



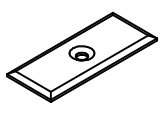
11

G1 x62

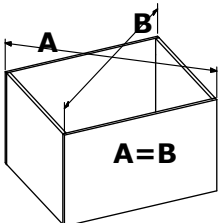
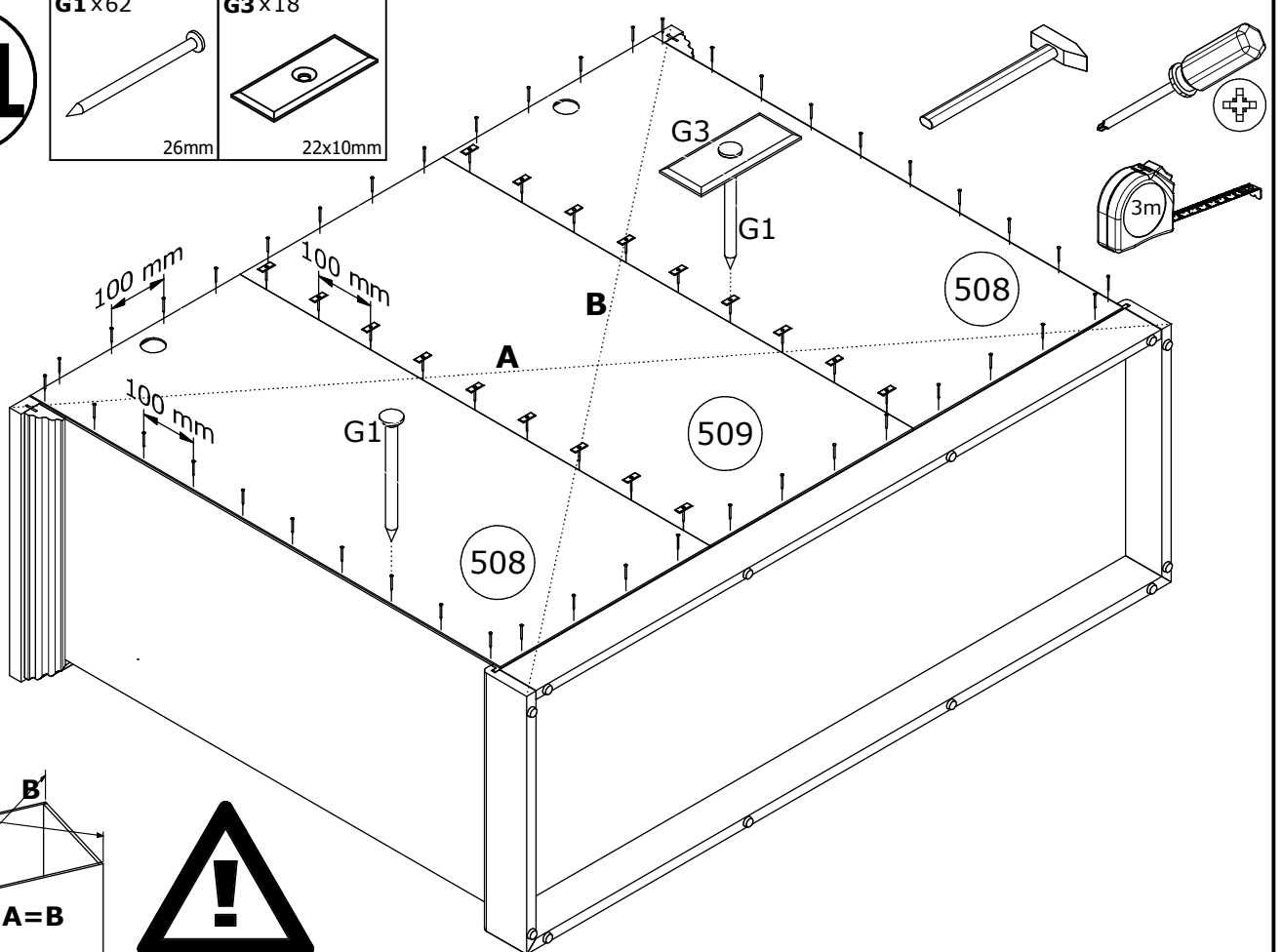


26mm

G3 x18



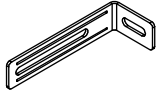
22x10mm



$A=B \cong 90^\circ$

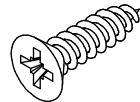
12

T4 x2

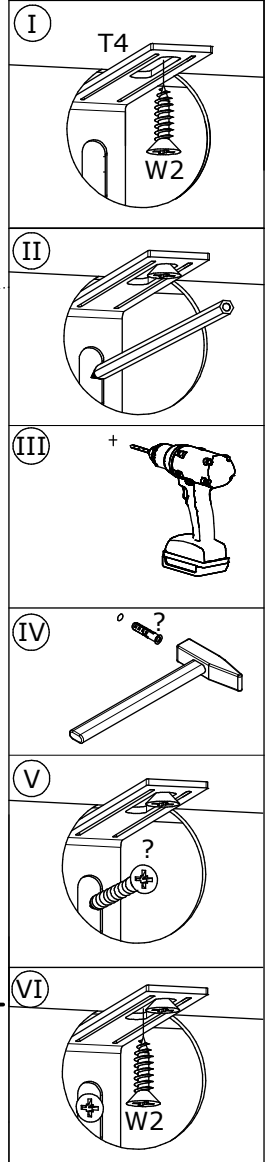
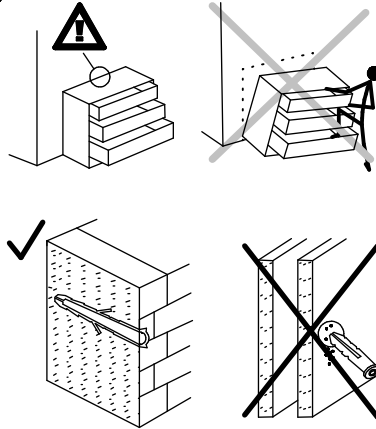
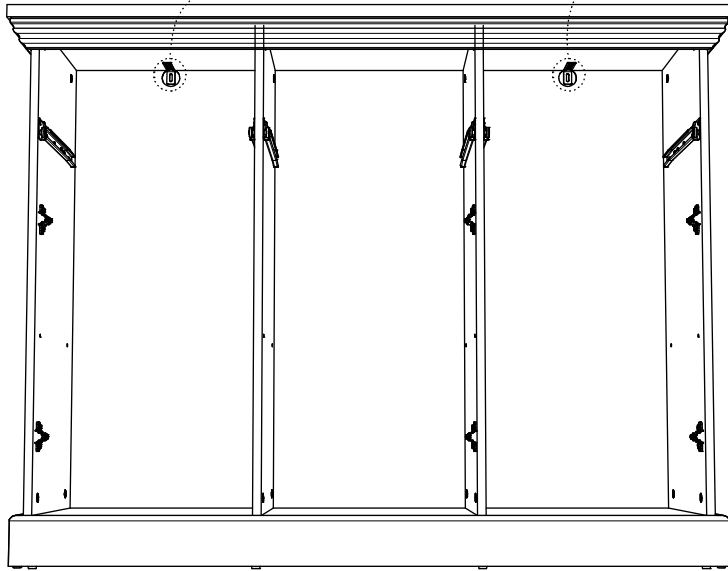
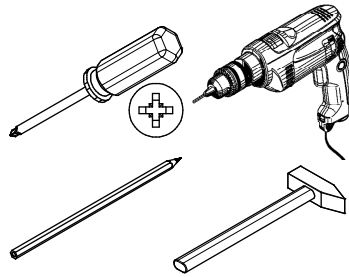
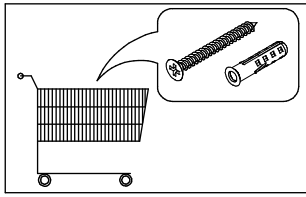


75x28x16 mm

W2 x4

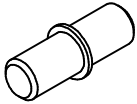


Ø3,5x16mm

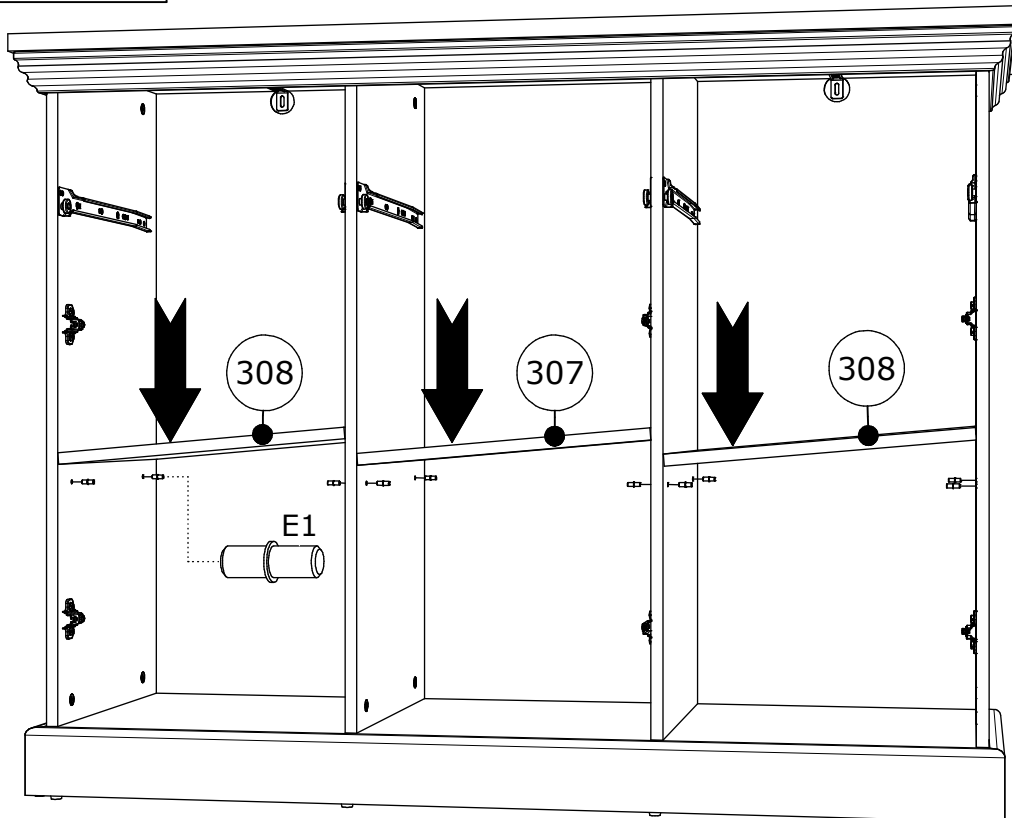
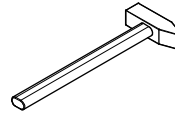


13

E1 x12

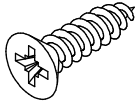


Ø5x16mm



14

W2 x 12



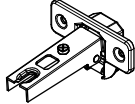
Ø3,5x16mm

Y1 x 6



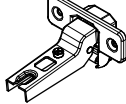
Ø8x1,5mm

Z3 x 4

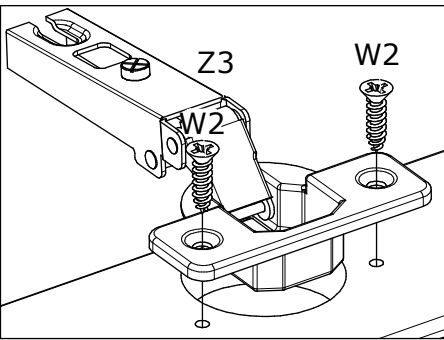
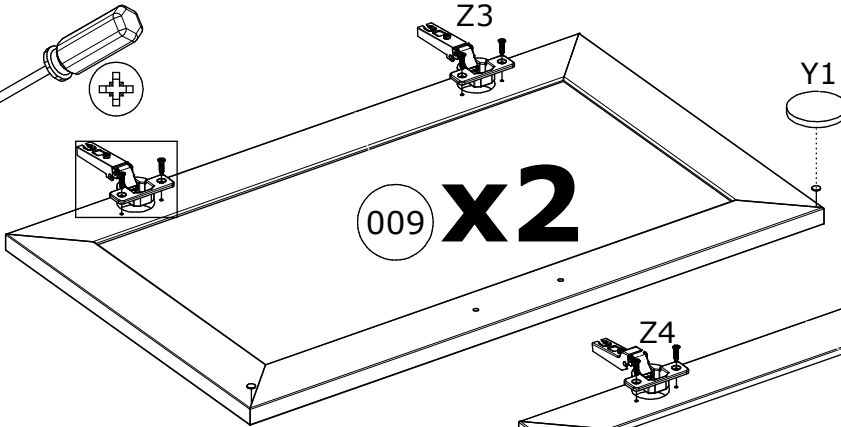
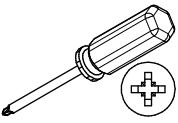
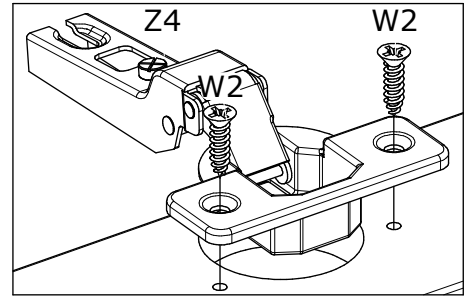


Ø35, ZK0

Z4 x 2

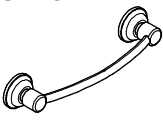


Ø35mm, ZK9



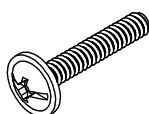
15

U7 x 3

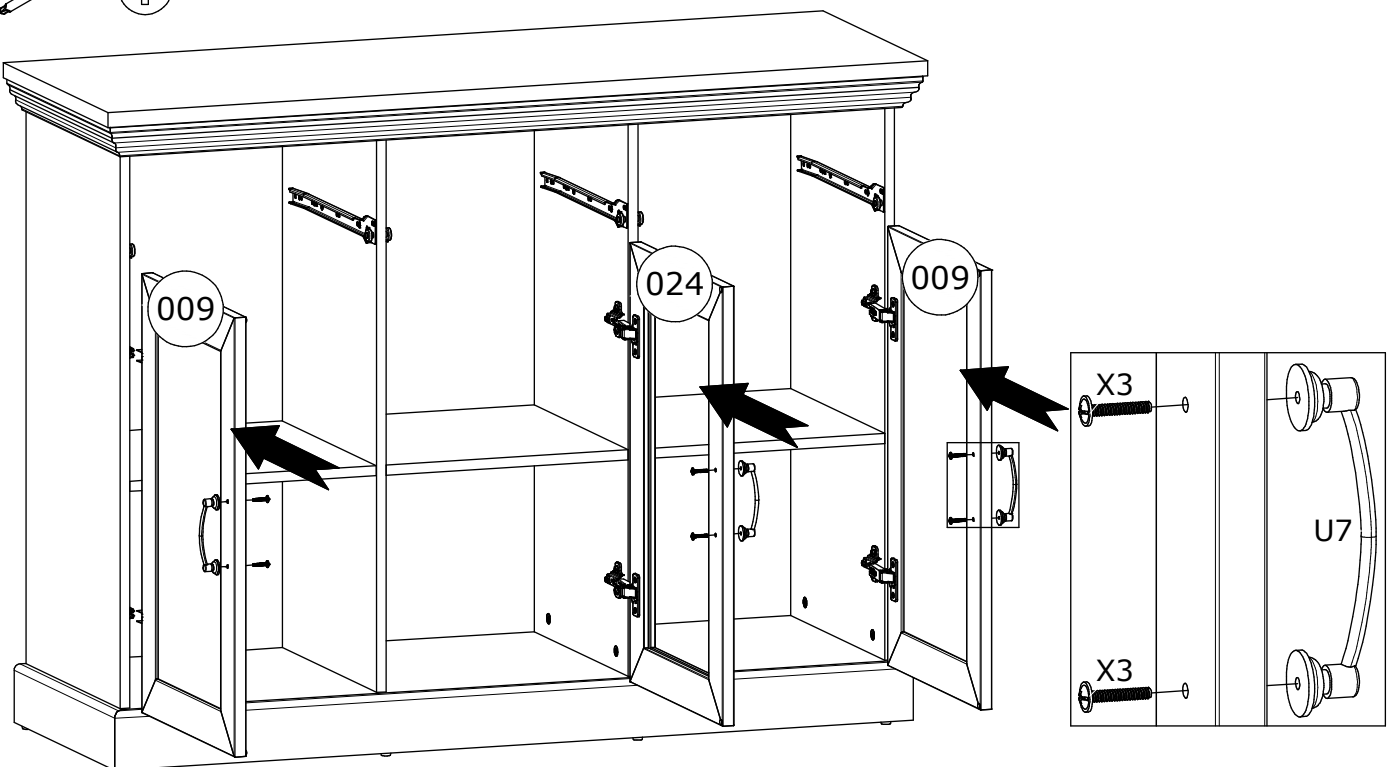
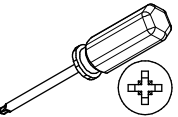
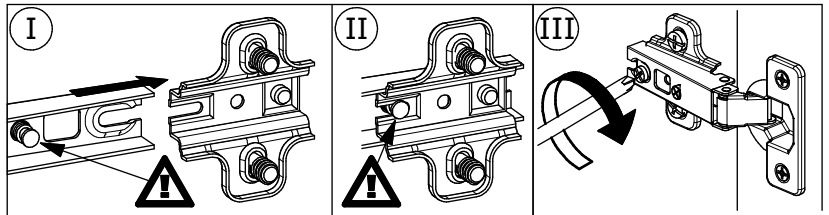


118x22mm

X3 x 6

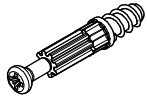


M4x22mm



16

B1 x6

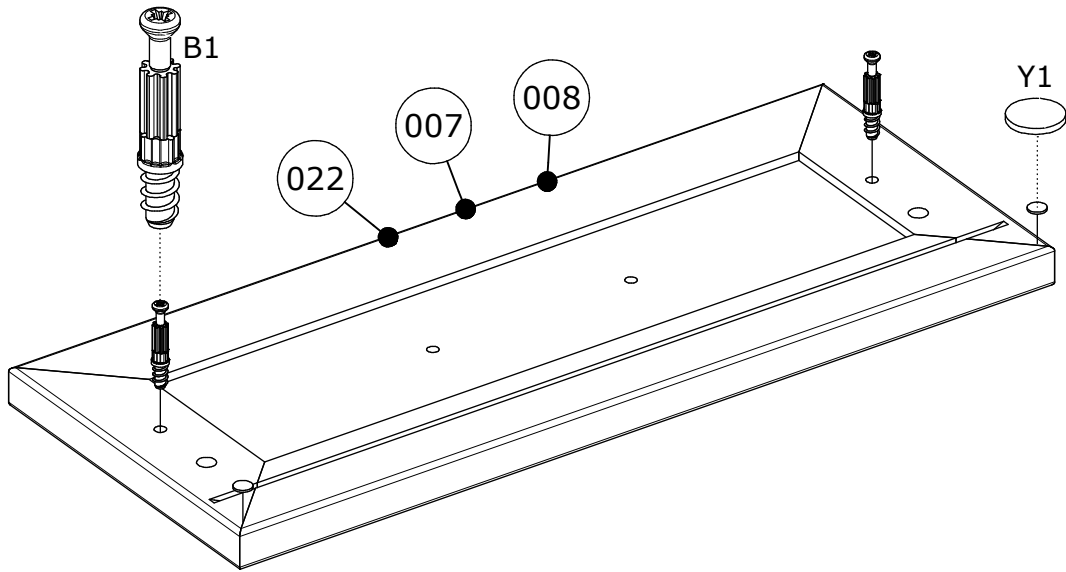
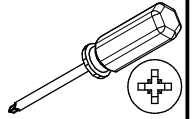


Ø5x38mm

Y1 x6

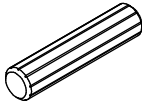


Ø8x1,5mm



17

A1 x6

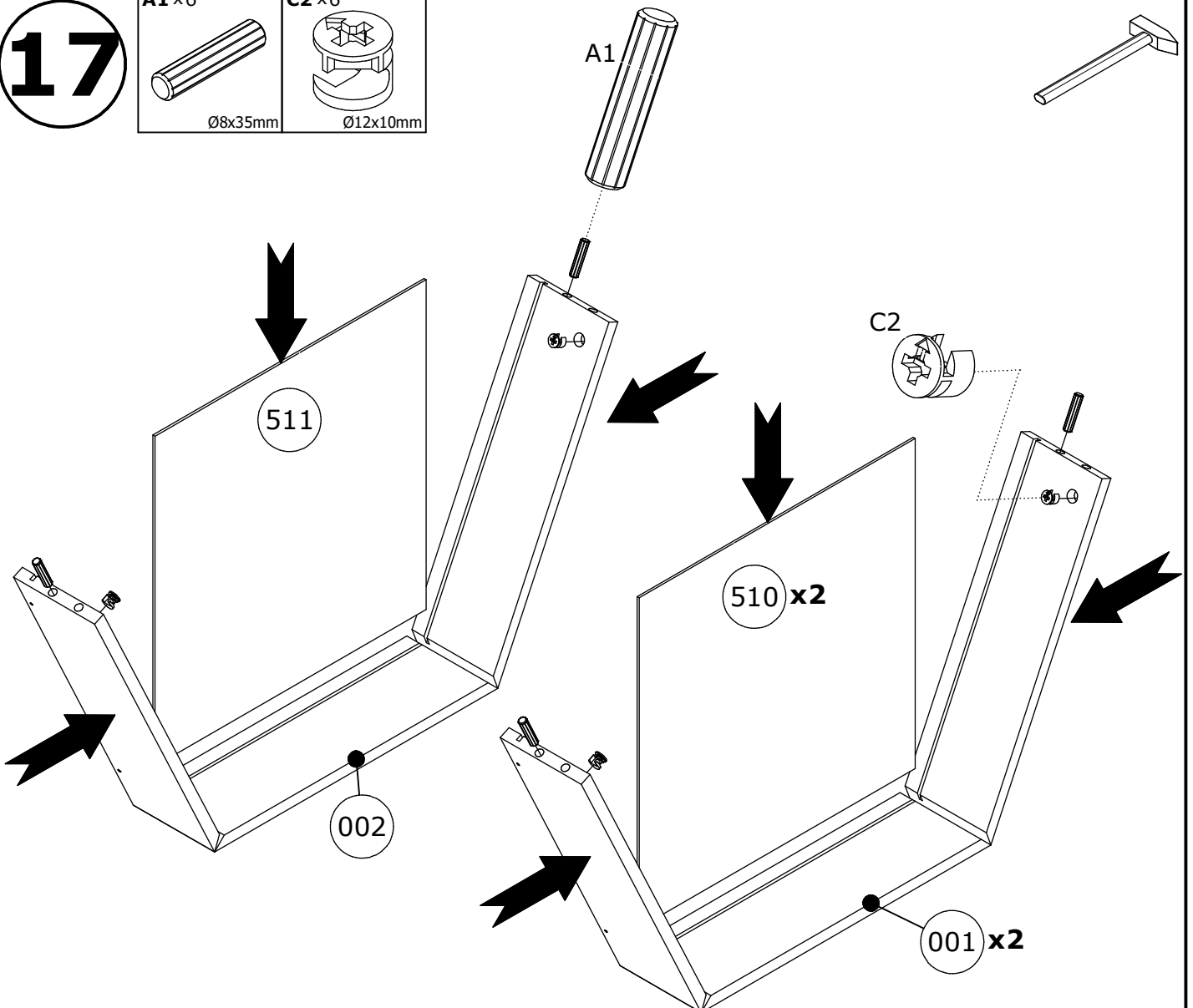
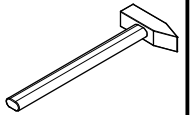


Ø8x35mm

C2 x6

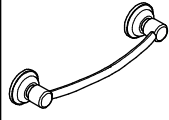


Ø12x10mm



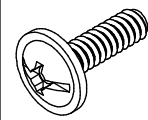
18

U7 x3



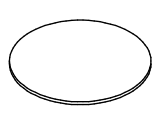
118x22mm

X2 x6

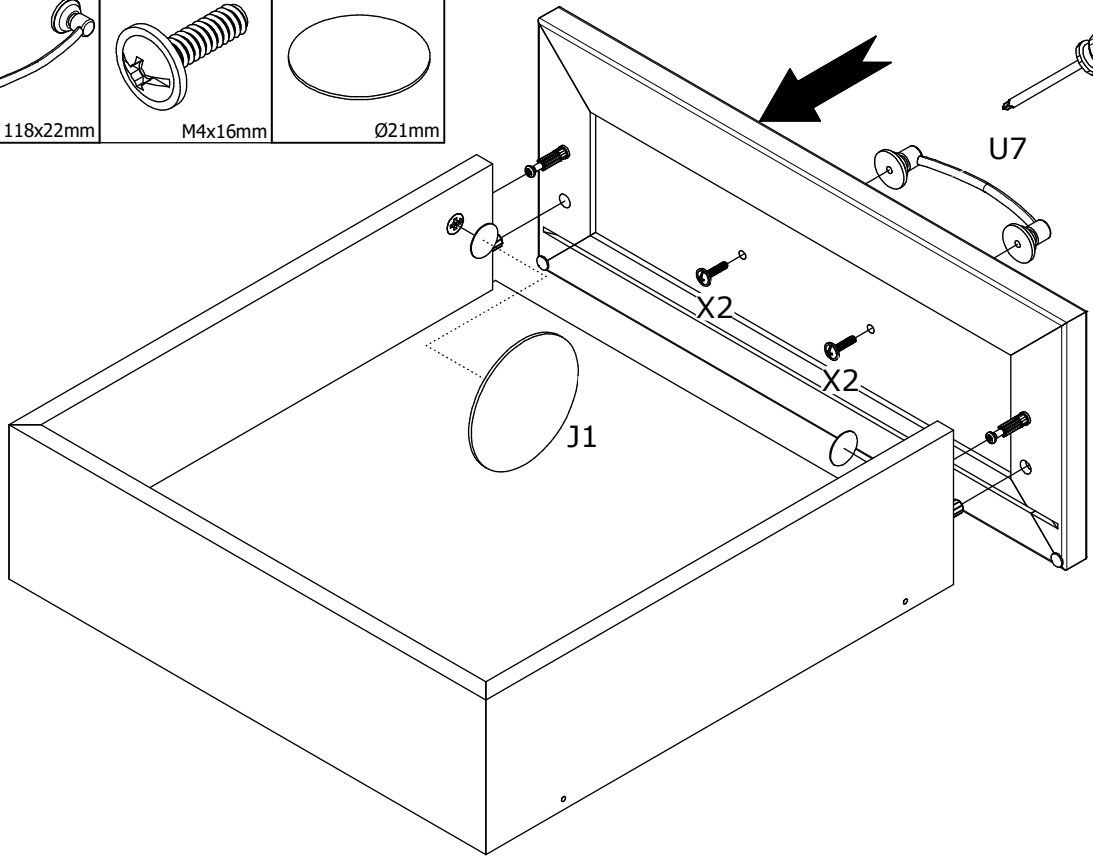


M4x16mm

J1 x6



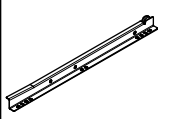
Ø21mm



x3

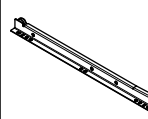
19

P10-DL x3



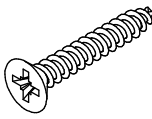
350mm

P10-DR x3



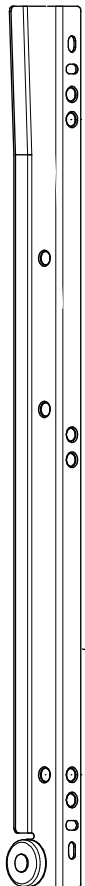
350mm

W8 x12



Ø3x25mm

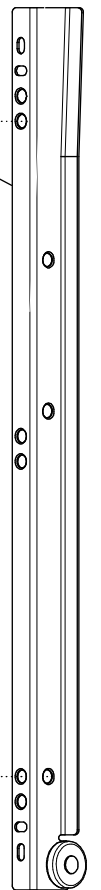
P10-DL



W8

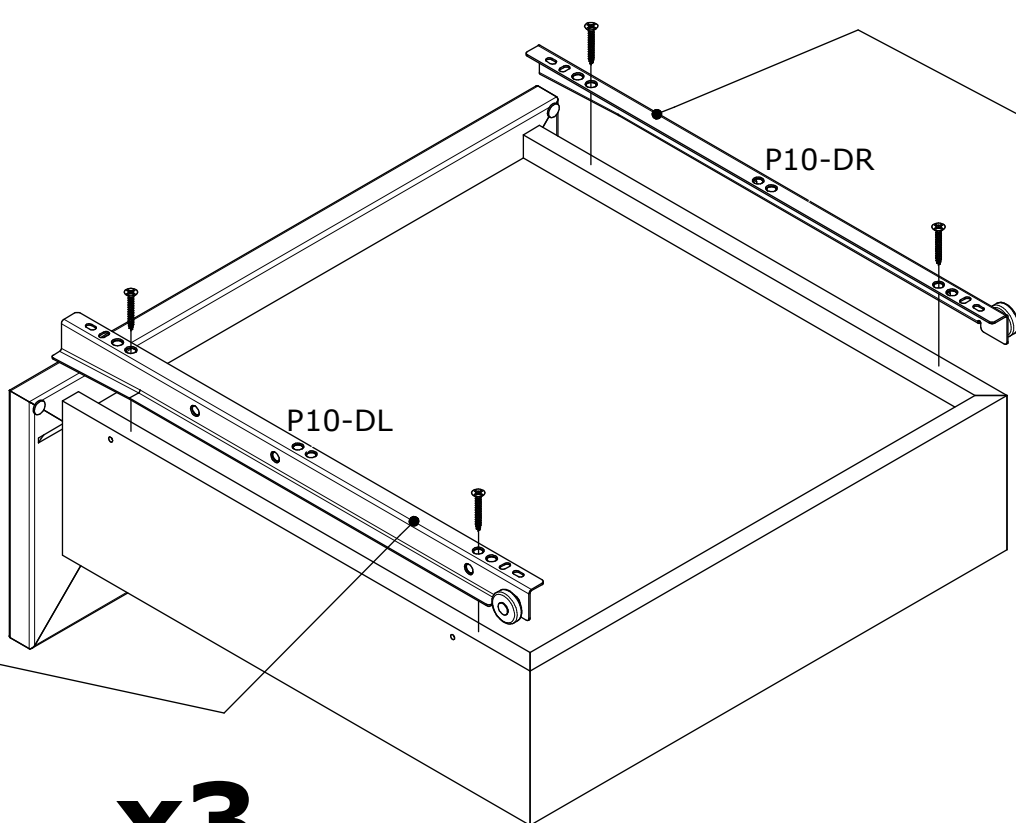
W8

P10-DR



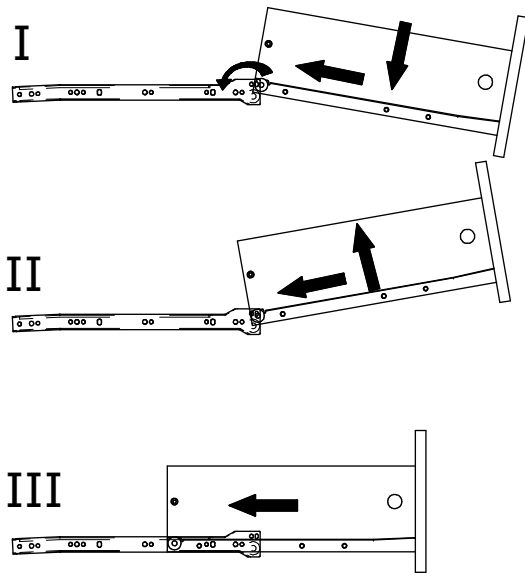
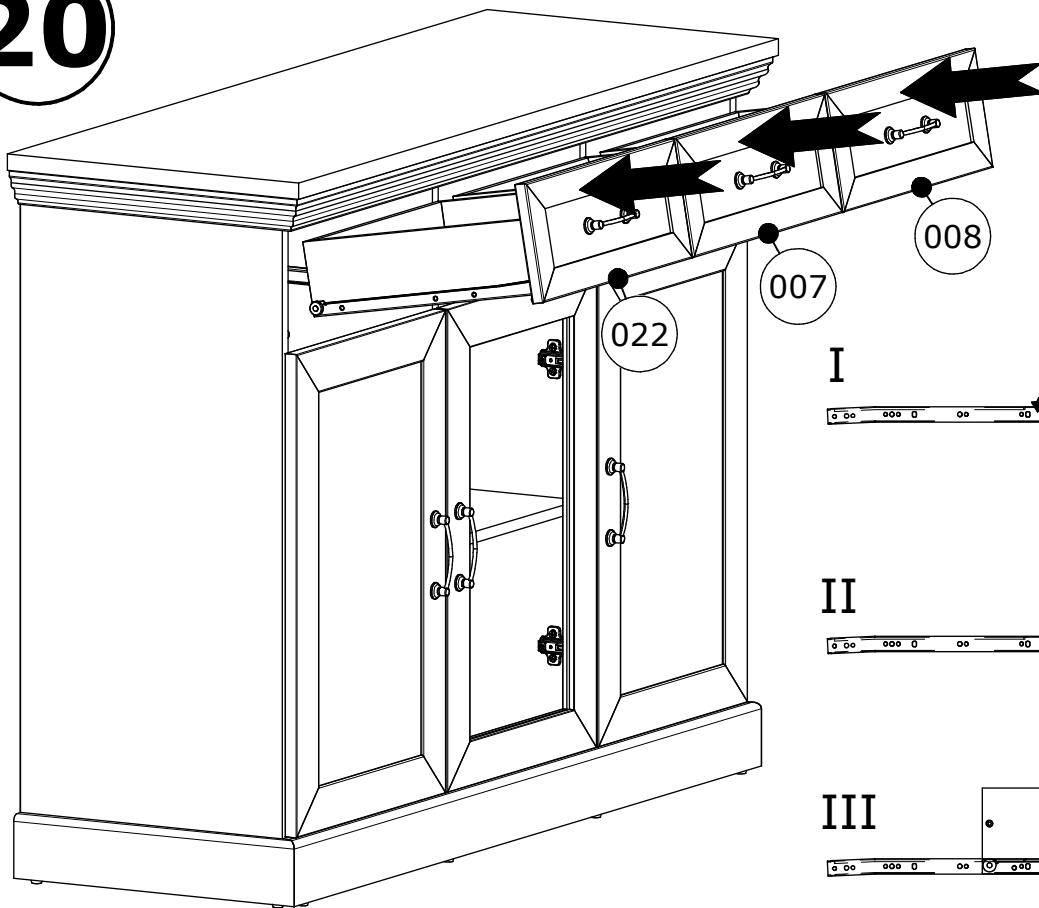
W8

W8



x3

20



21

J6 x8



Ø21mm

