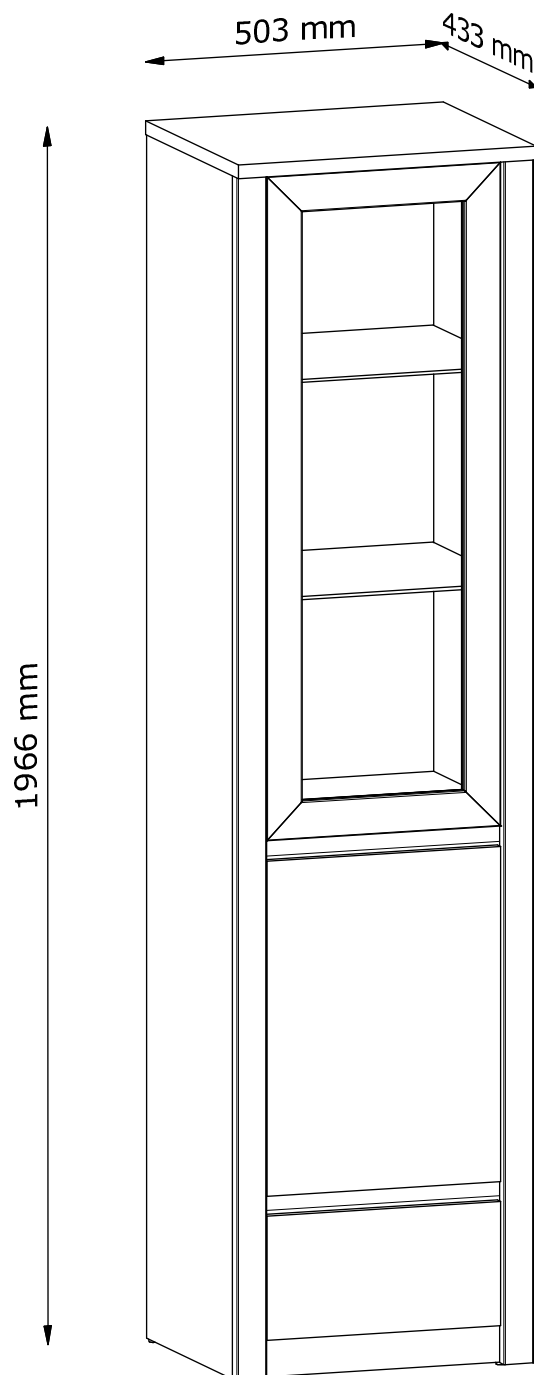
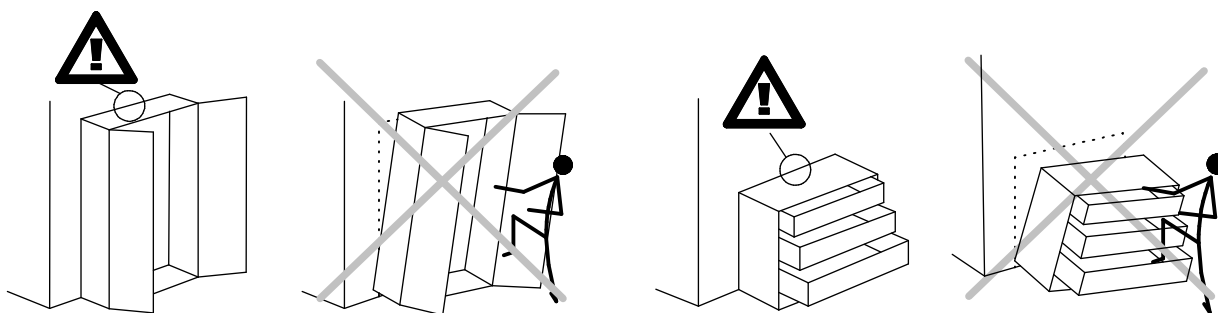


W1D



PL: INSTRUKCJA MONTAŻU
EN: ASSEMBLY MANUAL
CZ: PŘÍRUČKA PRO MONTÁŽ
SK: PRÍRUČKA PRE MONTÁŽ
DE: MONTAGEANLEITUNG
SR: UPUTSTVO ZA INSTALACIJU
NL: MONTAGE-INSTRUCTIES

28.09.2020 - Rev. 4



PL:

OSTRZEŻENIE PRZED WYWRÓCENIEM SIĘ

Produkt musi być na stałe przymocowany do ściany dołączonymi uchwytyami, aby uniknąć śmiertelnego wypadku, gdy się przewróci. W pakiecie są tylko śruby pozwalające na przykręcenie uchwyty do produktu, które zapobiegają przewróceniu się produktu. Prosimy o skontaktowanie się ze specjalistycznym sklepem lub fachowcem w sprawie śrub lub kołków, które należy zastosować do danego typu ściany.

EN:

ANTI-TOPPLE WARNING!

This product has to be permanently fixed to the wall with the bracket(s) included, to avoid fatal injury in case it topples over. The pack only contains screws for fastening the anti-topple bracket(s) itself to the product. Please contact your DIY or hardware store for advice on the correct type of screws/raw plugs for your type of wall.

CZ:

VAROVÁNÍ TÝKAJÍCÍ SE SKLOPENÍ!

Tento výrobek musí být trvale připevněn na stěnu pomocí přiložených držáků, aby nedošlo ke smrtelnému zranění, kdyby se sklopil. Sada obsahuje pouze šroubky pro upevnění držáků zabráňujících sklopení k výrobku. Ohledně správného typu vrutů/hmoždinek pro daný typ stěny se obraťte na vhodný obchod nebo železářství.

SK:

VÝSTRAHA PRED PREVRÁTENÍM!

Tento produkt musí byť natrvalo pripevnený k stene pomocou dodanej(-ých) konzoly (konzol), aby sa predišlo smrtelnému úrazu v prípade, že sa prevráti. Balenie obsahuje iba skrutky, ktorými sa pripevňujú k produktu samotné konzoly chrániace pred prevrátením. Kontaktujte miestnu predajňu pre domácich majstrov alebo železiarstvo, kde vám poradia ohľadom správneho typu skrutiek/príchytiiek pre váš typ steny.

DE:

ACHTUNG KIPPGEFAHR!

Dieses Produkt muss mit der/den mitgelieferten Halterung(en) dauerhaft an der Wand befestigt werden, um tödliche Verletzungen im Falle eines Umkippens zu vermeiden. Die Verpackung enthält lediglich Schrauben zur Befestigung der Kippschutzhalterung(en) am Produkt. Für Informationen zur richtigen Schrauben-/Dübelart für Ihren Wandtyp wenden Sie sich bitte an Ihren Baumarkt.

SR:

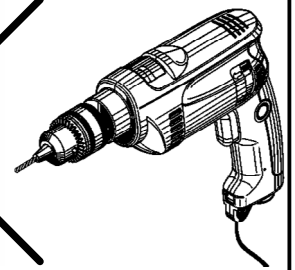
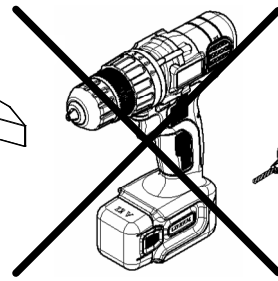
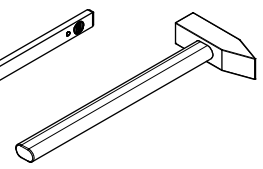
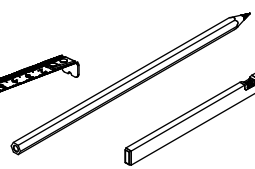
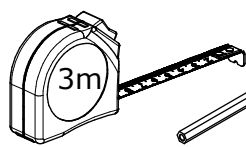
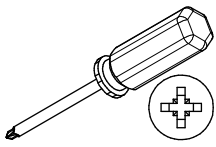
UPOZORENJE O OPASNOSTI OD PADA!

Ovaj proizvod mora stalno da bude pričvršćen za zid držačem (držačima) iz pakovanja, da bi se izbegla smrtonosna povreda u slučaju da proizvod padne. Pakovanje sadrži samo šrafove za pričvršćavanje na proizvod držača protiv padanja. Kontaktirajte prodavnicu "Uradi sam" ili gvozdarsku radnju za savet o ispravnoj vrsti šrafova/tiplova za tip zida koji imate.

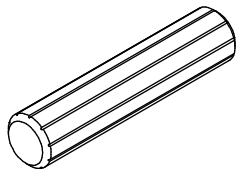
NL:

WAARSCHUWING KANTELBEVEILIGING!

Dit product moet met de haak/haken permanent bevestigd worden aan de muur om verwondingen met dodelijke afloop te voorkomen indien deze omkantelt. De verpakking bevat enkel schroeven om de haken voor kantelbeveiliging op het product vast te maken. Contacteer uw doe-het-zelfzaak of bouwmarkt voor advies over het correcte type schroeven/rawlplugs voor uw soort muur.

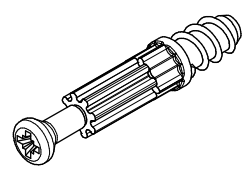


A1 x28



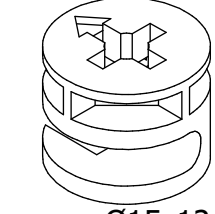
Ø8x35mm

B1 x30



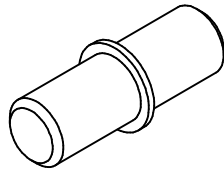
Ø5x38mm

C1 x30



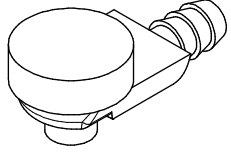
Ø15x12mm

E1 x4

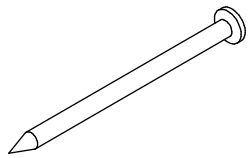


Ø5x16mm

E9 x8

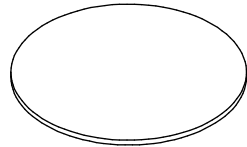


G1 x66



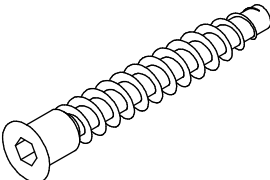
26mm

J x16



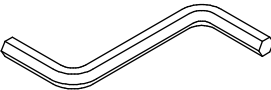
Ø21mm

K1 x12



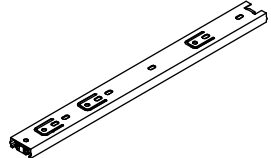
Ø6,4x50mm

N2 x1



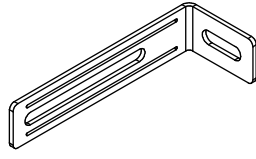
4mm HEX

P2 x2



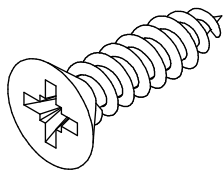
350mm

T4 x2



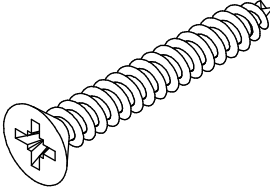
75x28x16 mm

W2 x20




Ø3,5x16mm

W5 x2



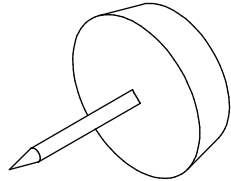
Ø4x30mm

Y1 x5



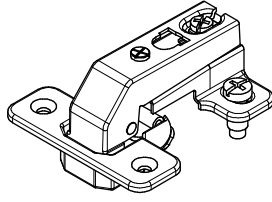
Ø8x1,5mm

Y5 x6

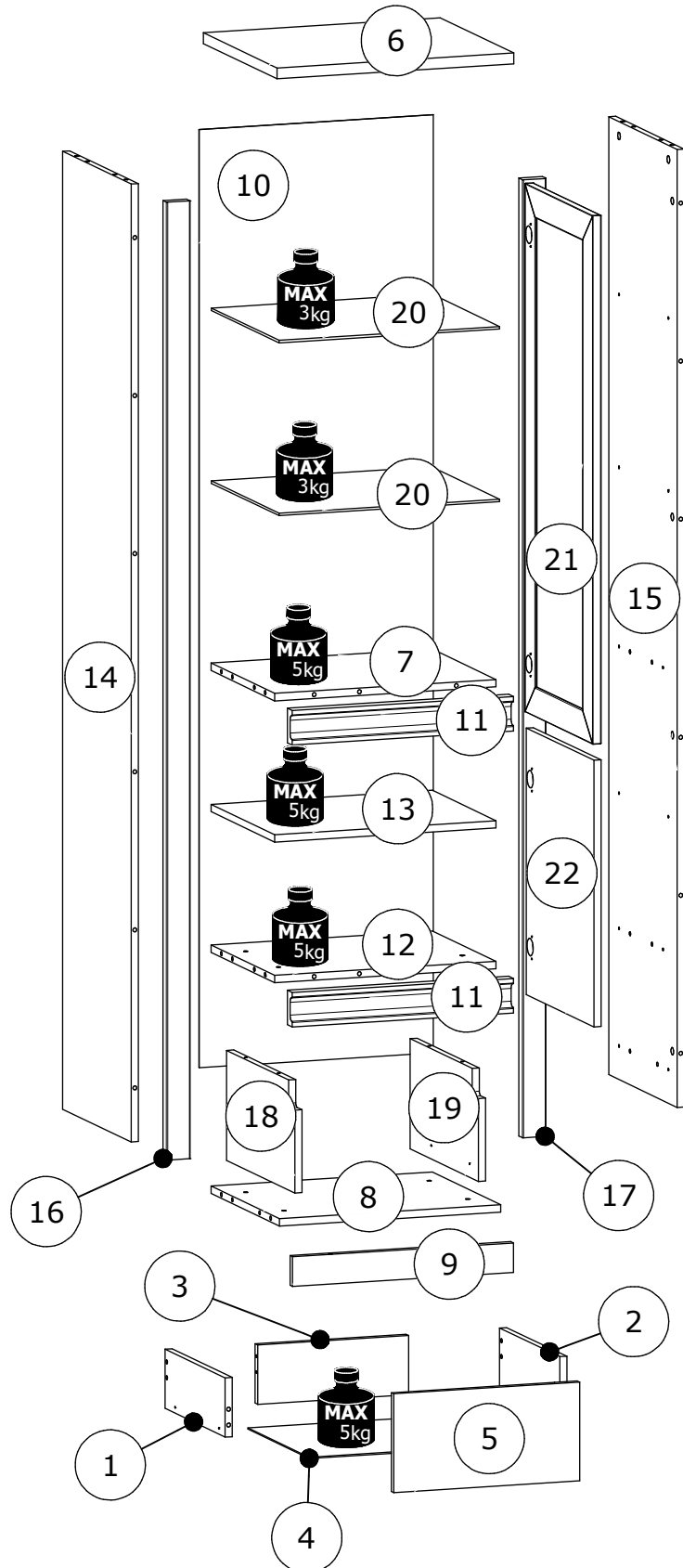
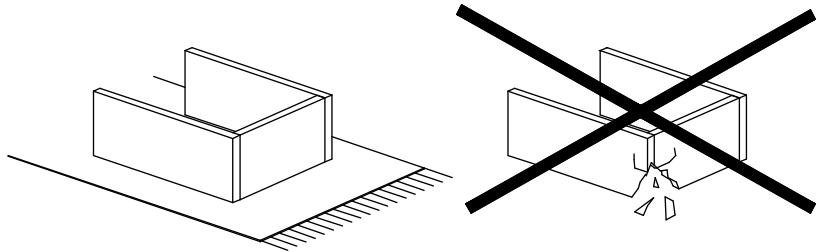
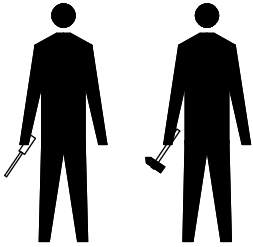


Ø15x20mm

Z6 x4



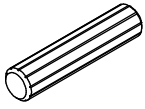
Ø35mm, 90°



No.	L[mm]	W[mm]	H[mm]	PCS	BOX
1	350	120	15	1	1/4
2	350	120	15	1	1/4
3	321	120	15	1	2/4
4	358	349	2,5	1	2/4
5	395	200	15	1	1/4
6	503	430	22	1	2/4
7	470	371	15	1	1/4
8	470	400	15	1	2/4
9	469	60	15	1	2/4
10	1900	497	2,5	1	1/4
11	470	70	28	2	2/4
12	470	371	15	1	2/4
13	470	371	15	1	1/4
14	1940	400	15	1	1/4
15	1940	400	15	1	1/4
16	1940	50	22	1	1/4
17	1940	50	22	1	1/4
18	399	223	15	1	2/4
19	399	223	15	1	2/4
20	468	395	5	2	3/4
21	1070	395	18	1	4/4
22	395	540	15	1	1/4

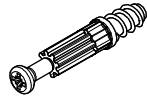
1

A1 x 8

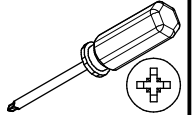
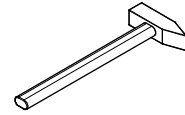


Ø8x35mm

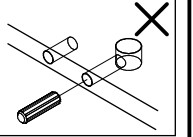
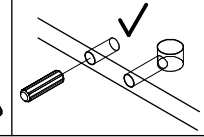
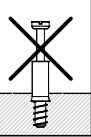
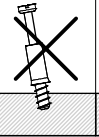
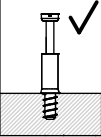
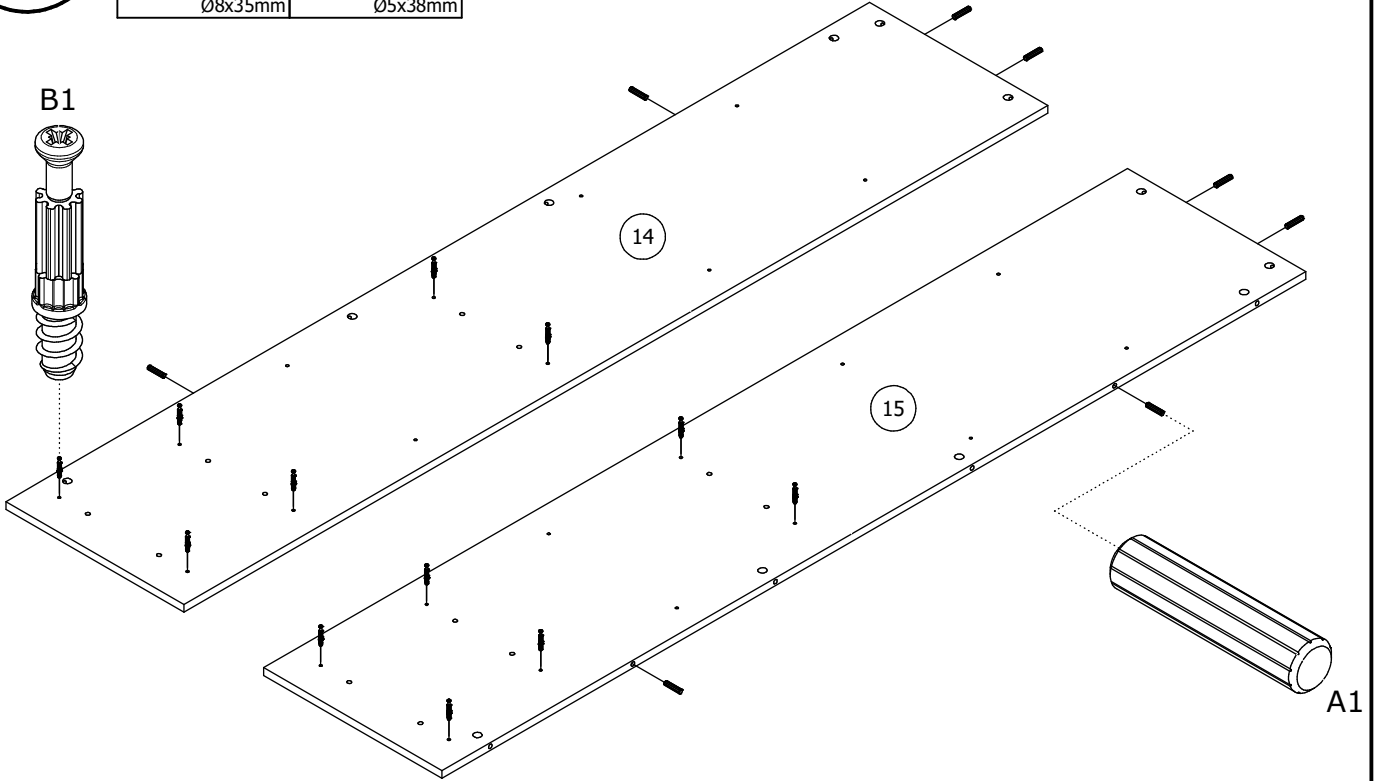
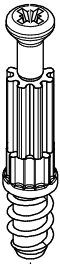
B1 x 12



Ø5x38mm

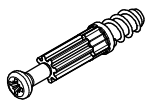


B1



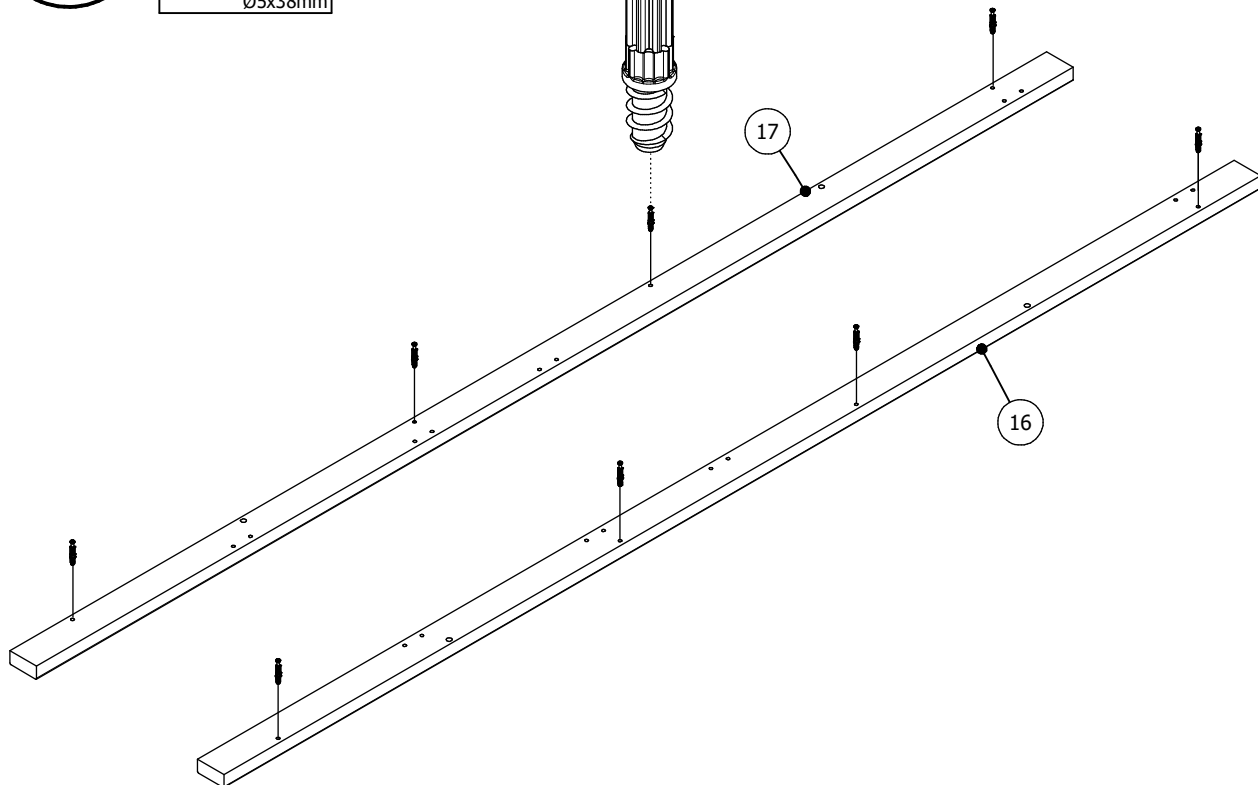
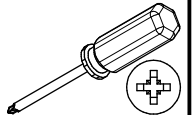
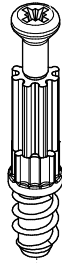
2

B1 x 8

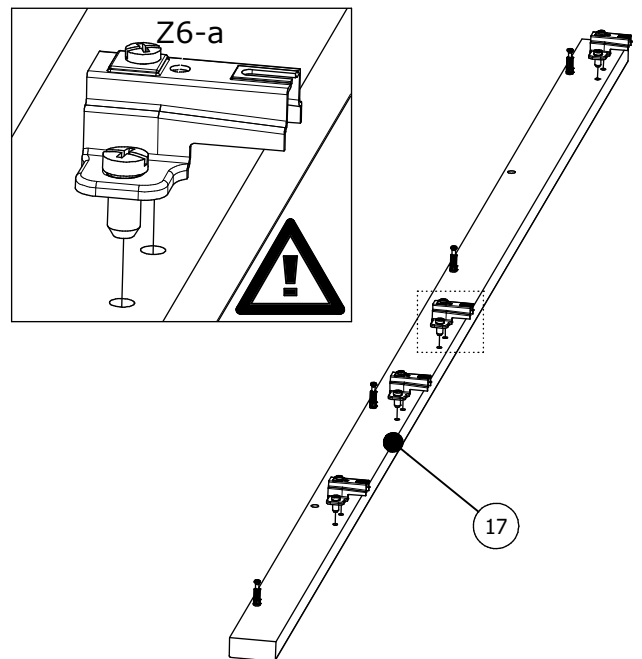
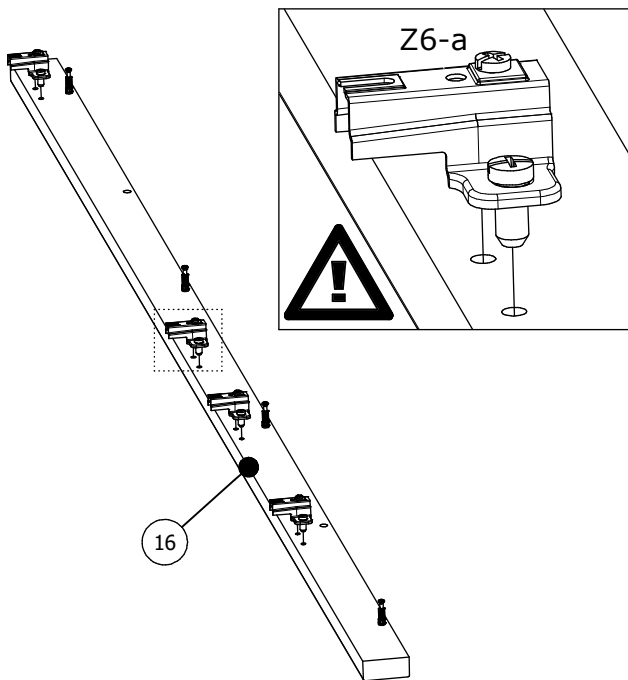
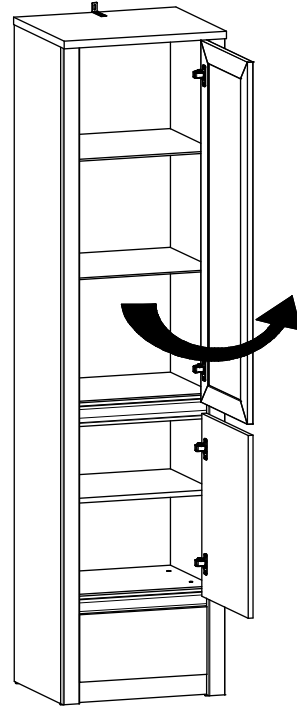
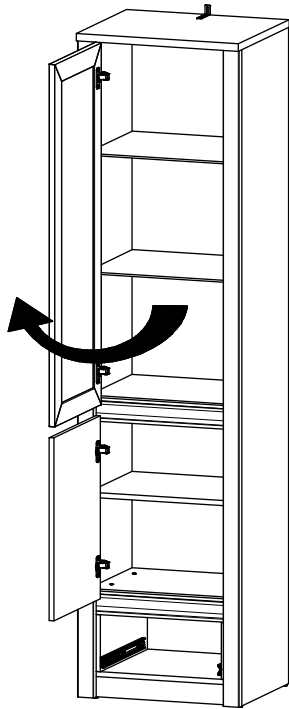
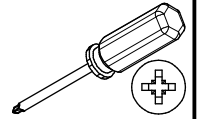
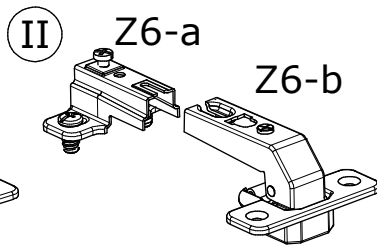
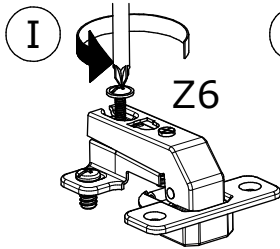
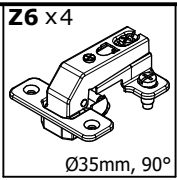


Ø5x38mm

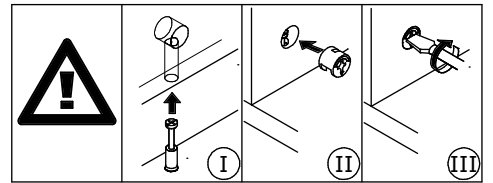
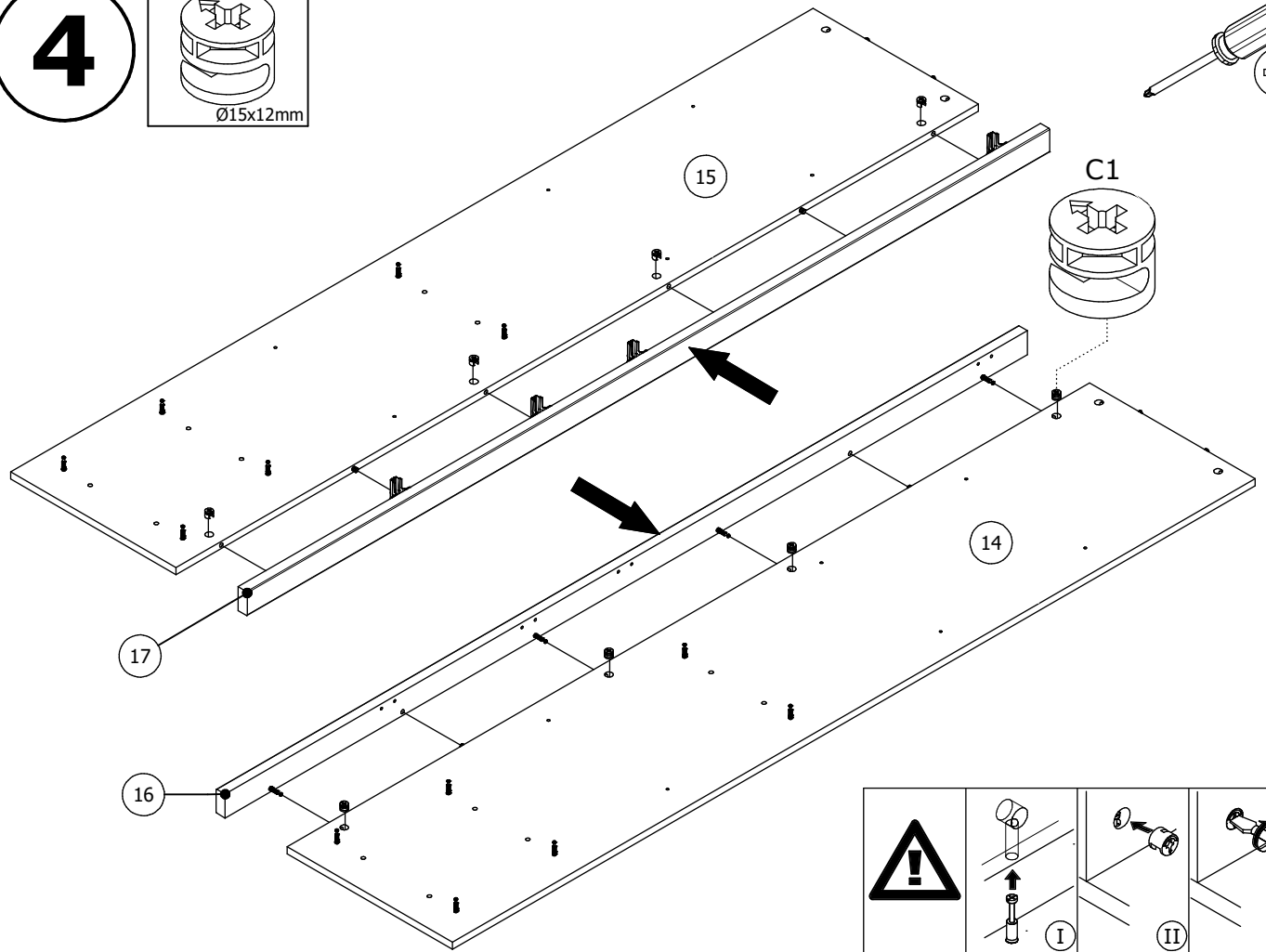
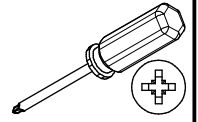
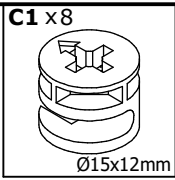
B1



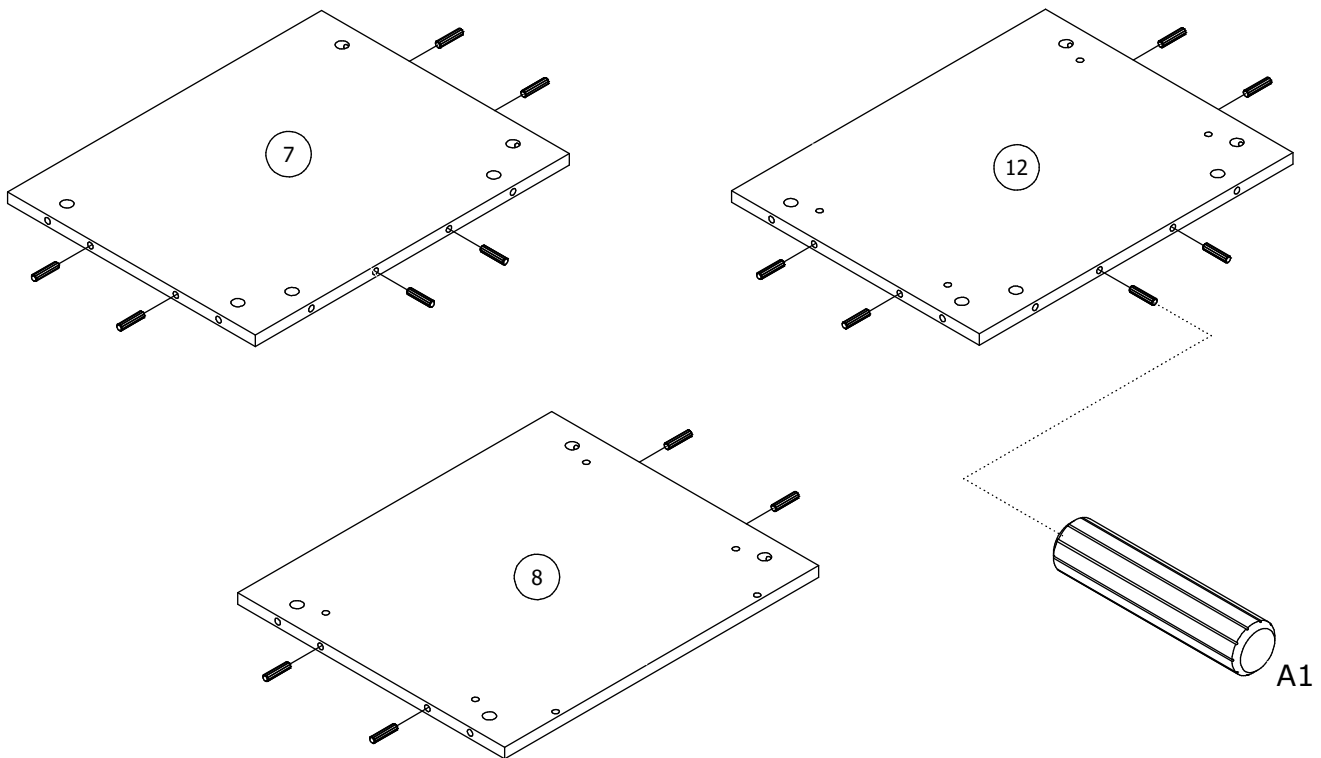
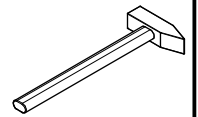
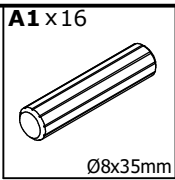
3



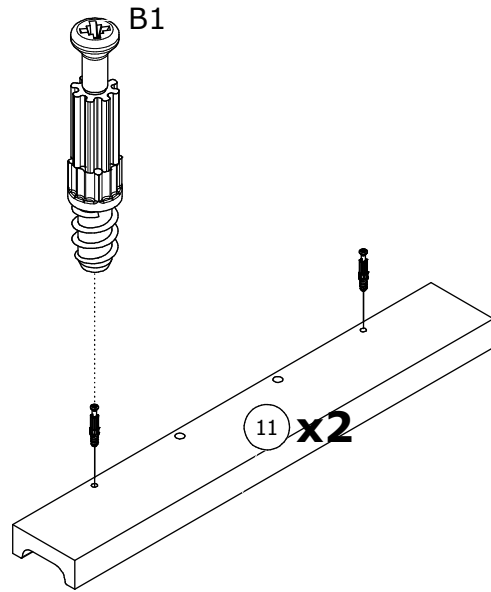
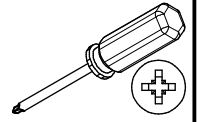
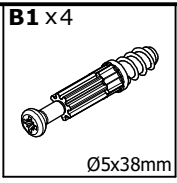
4



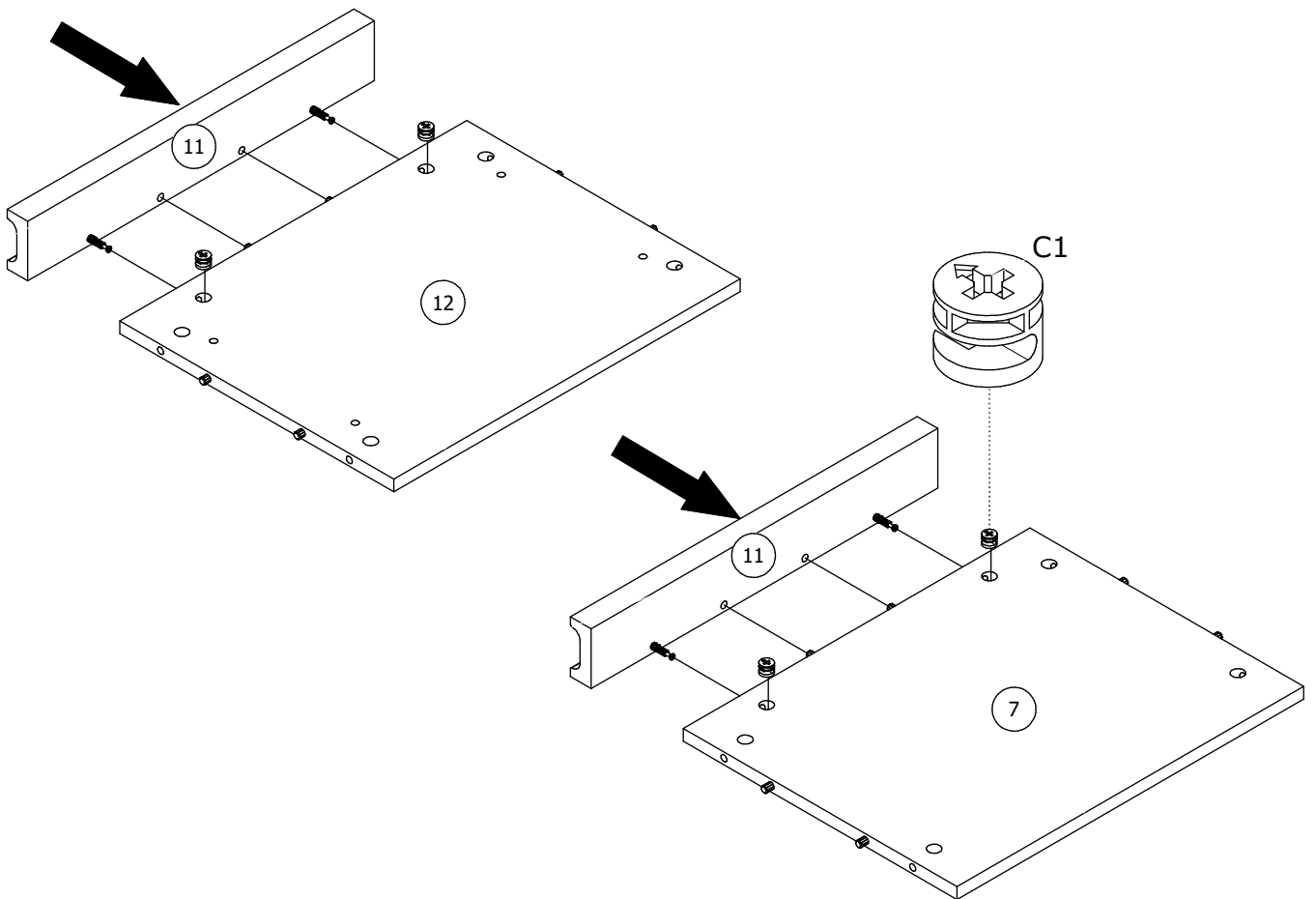
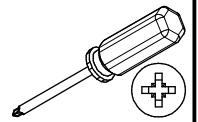
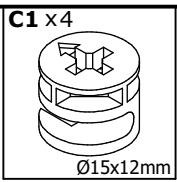
5



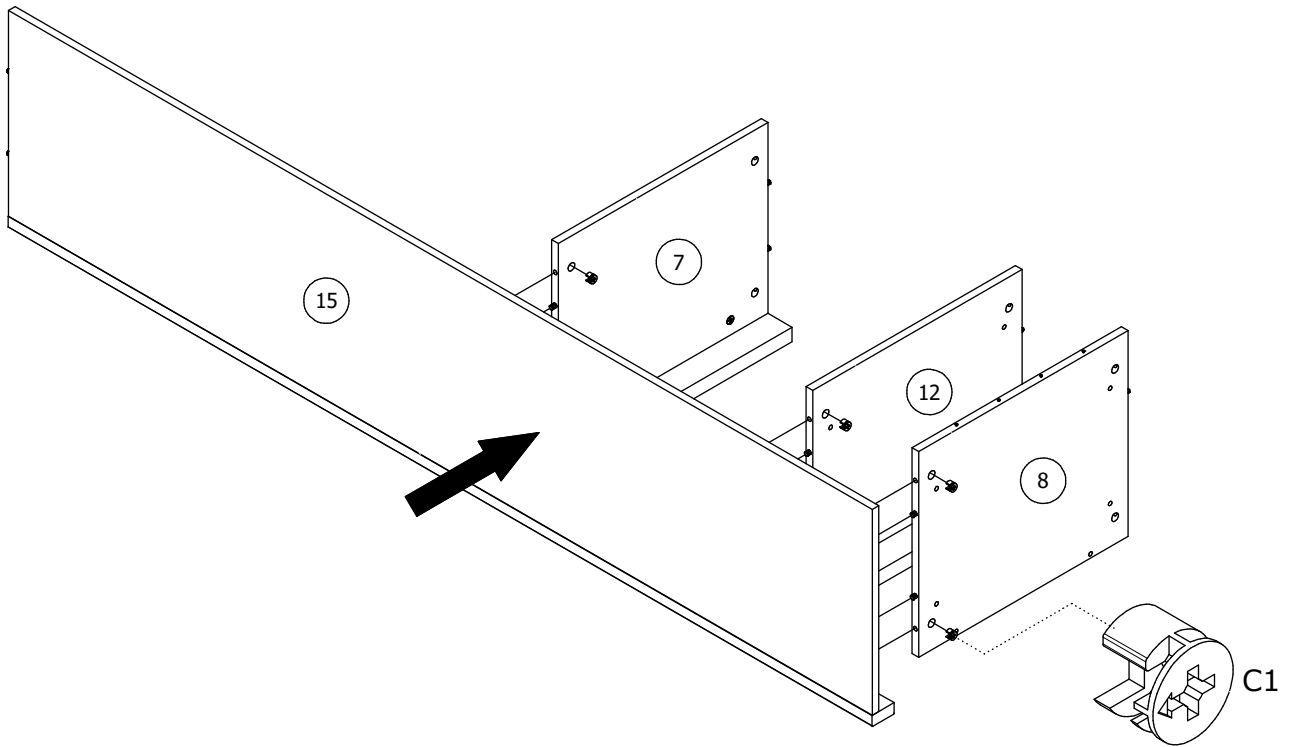
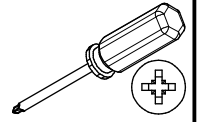
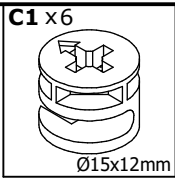
6



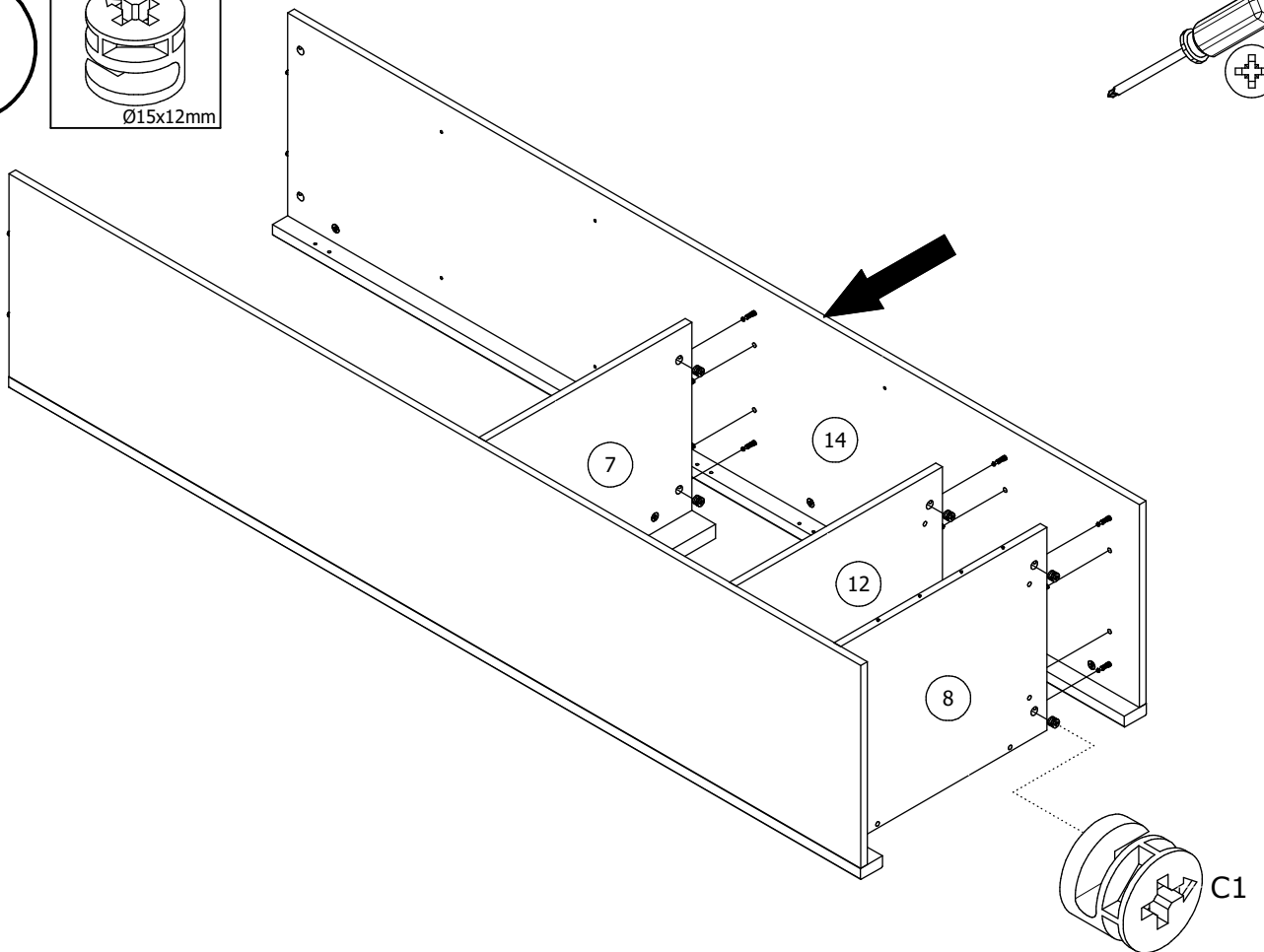
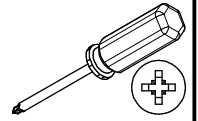
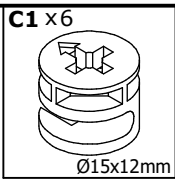
7



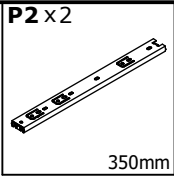
8



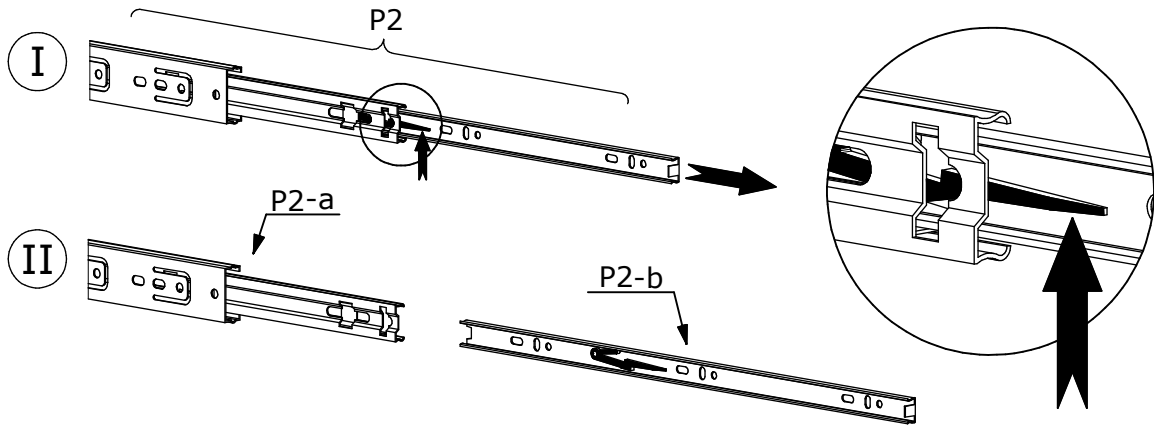
9



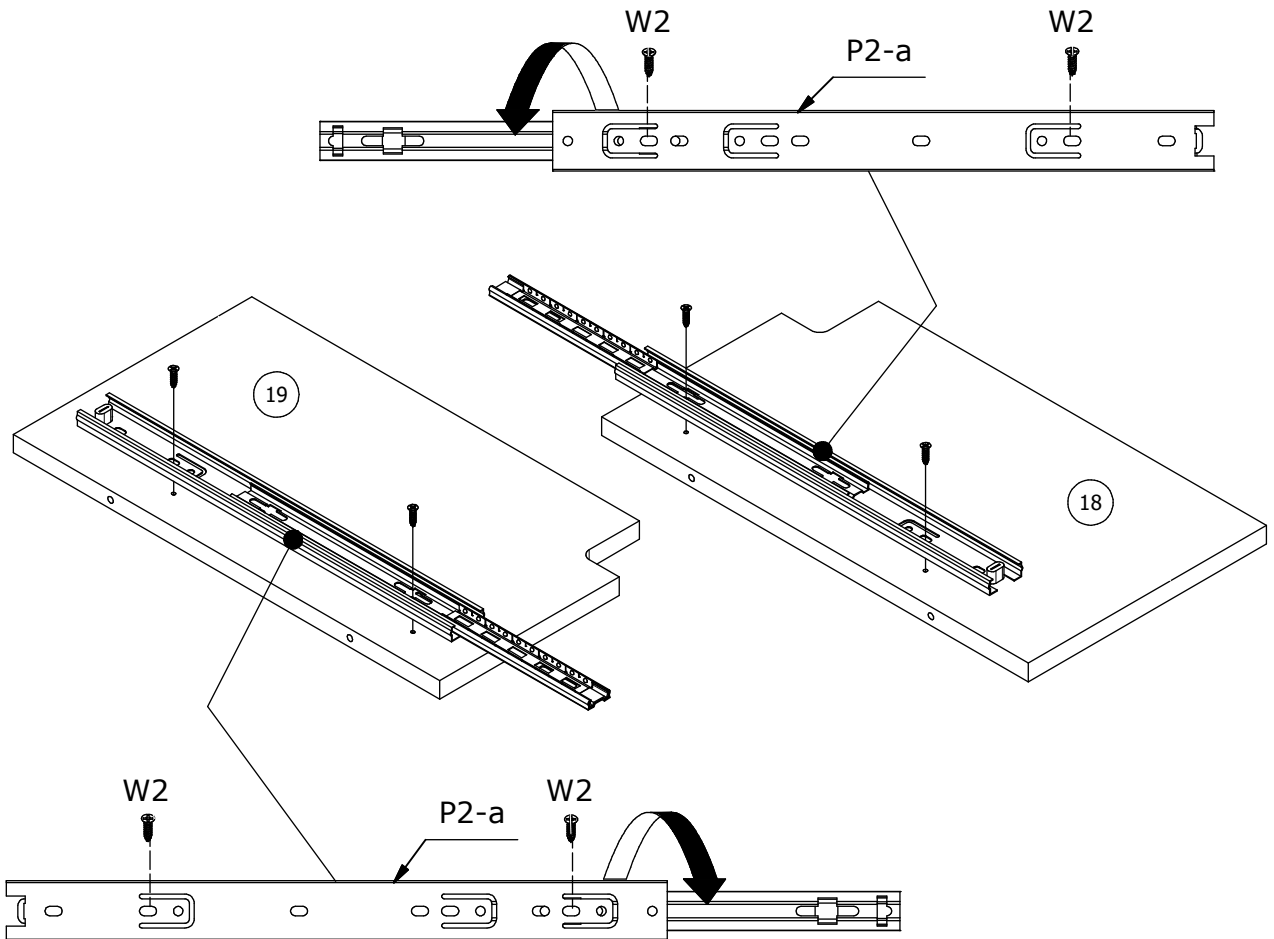
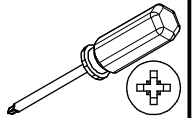
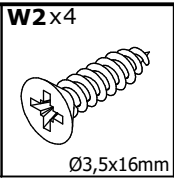
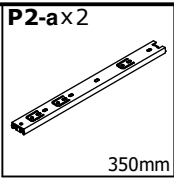
10



P2 = P2-a + P2-b

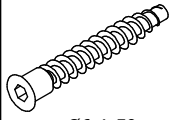


11



12

K1 x8

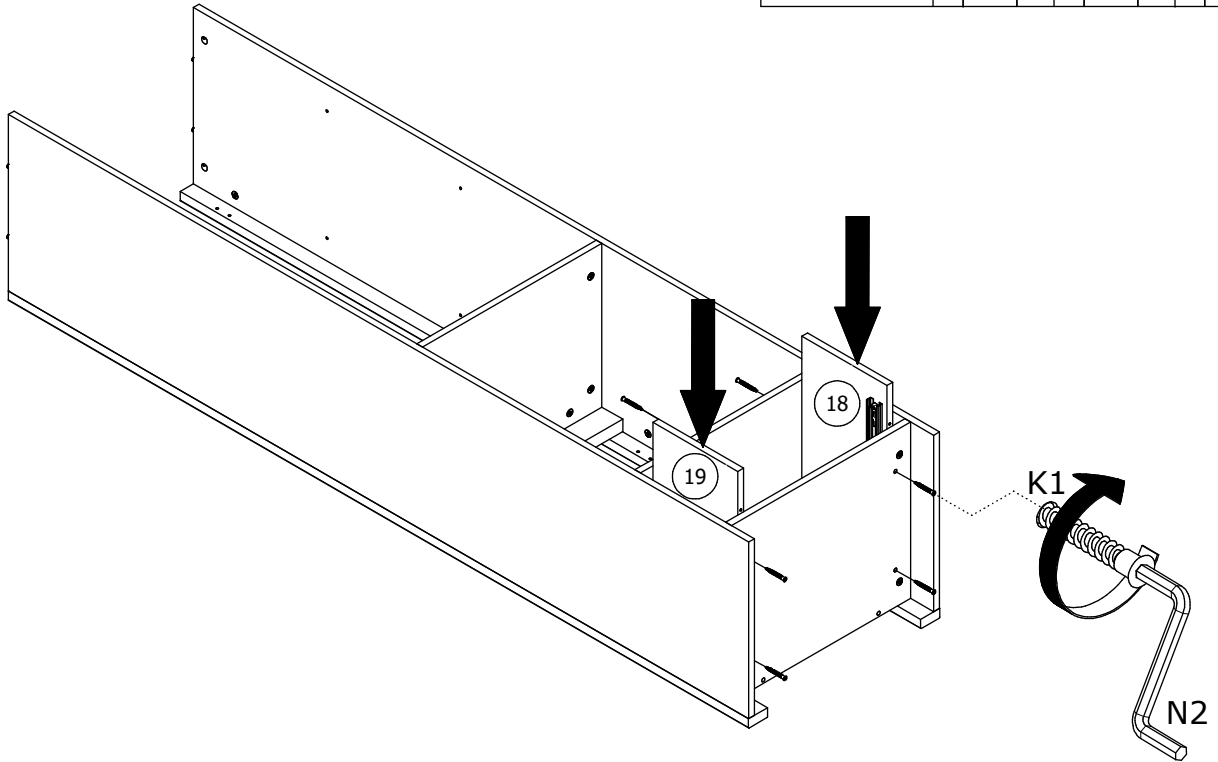
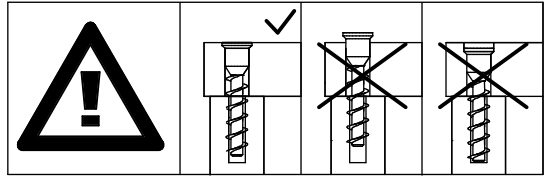


Ø6,4x50mm

N2 x1

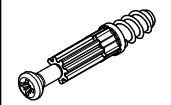


4mm HEX



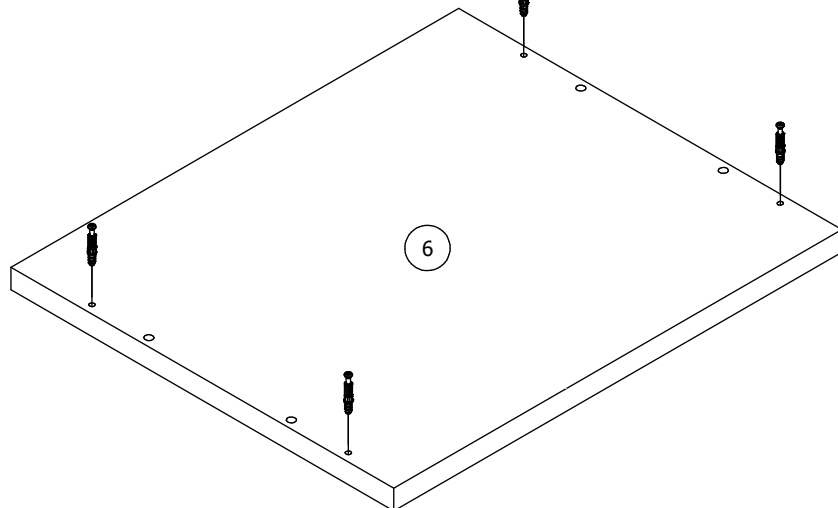
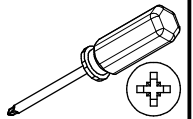
13

B1 x4

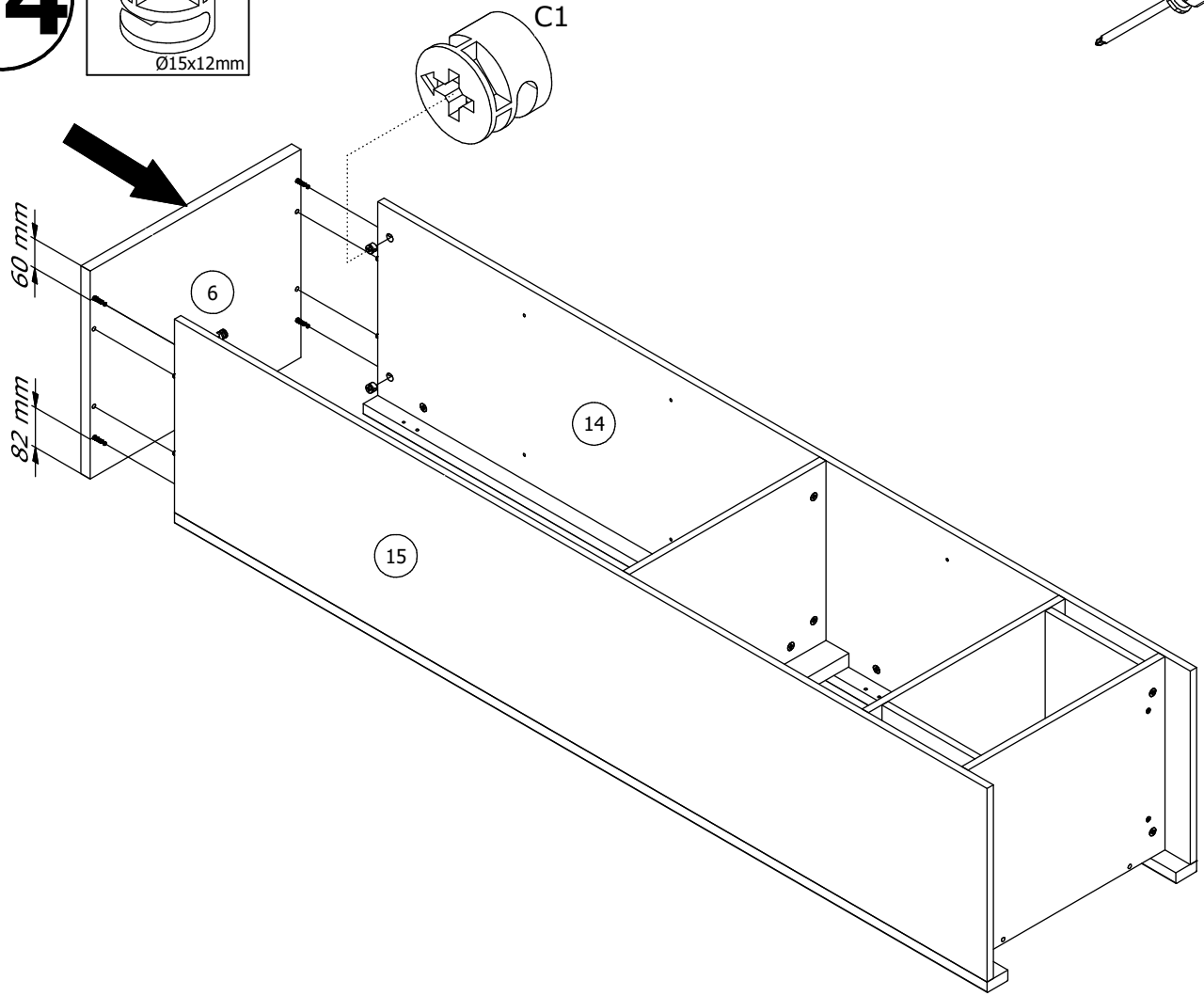
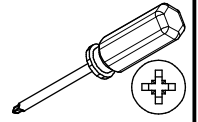
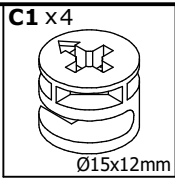


Ø5x38mm

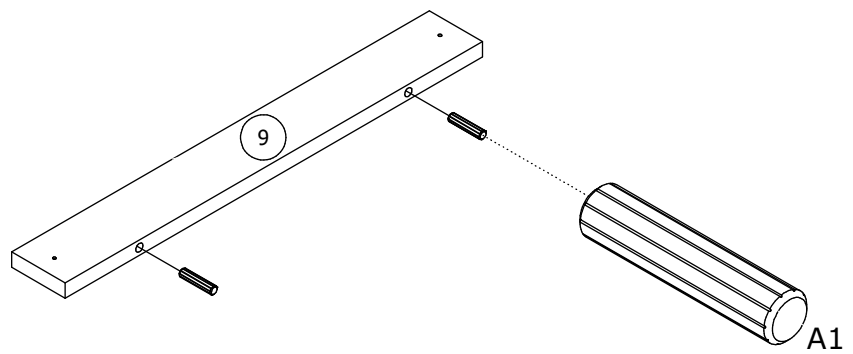
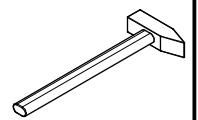
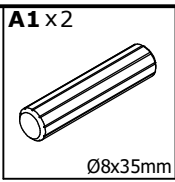
B1



14

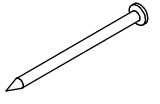


15

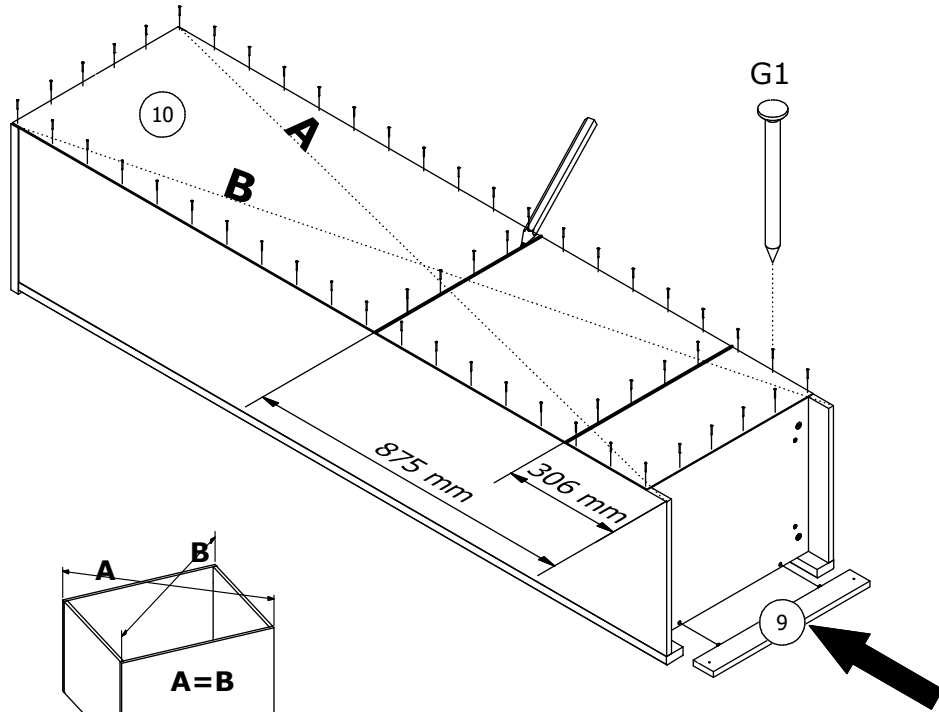
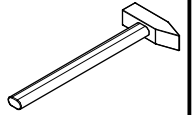
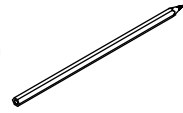
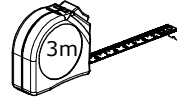


16

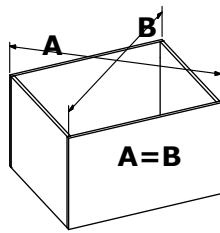
G1x54



26mm

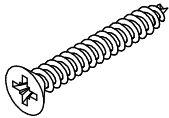


$A=B \equiv 90^\circ$



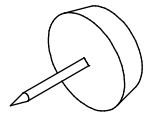
17

W5x2

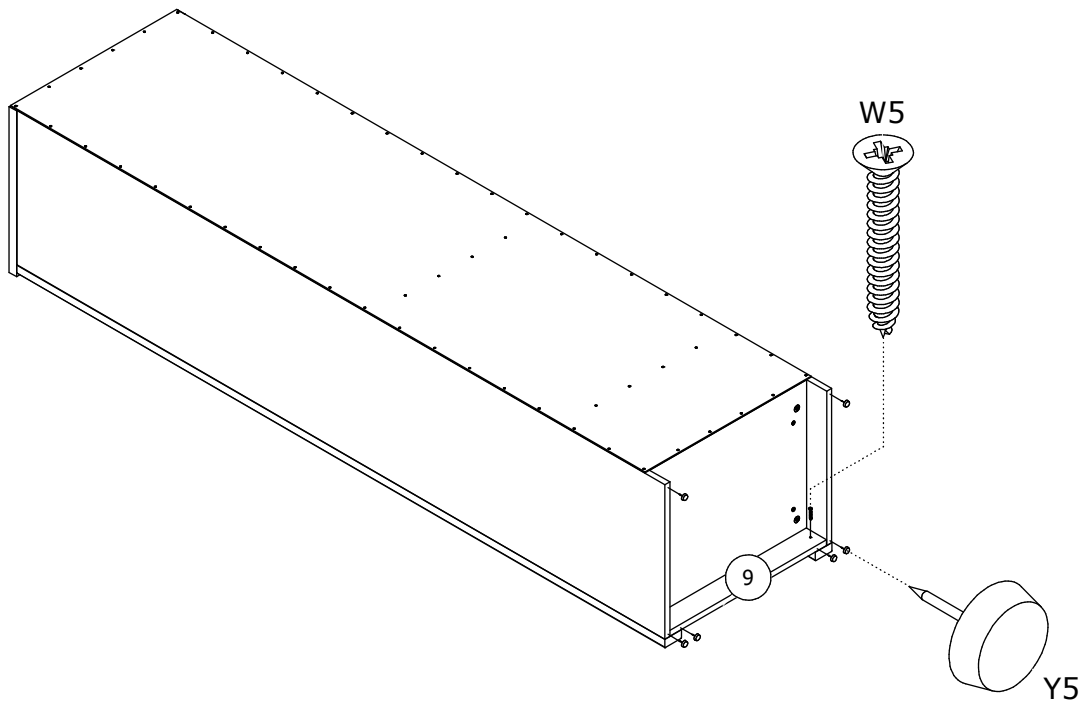
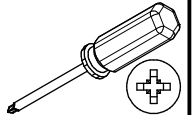
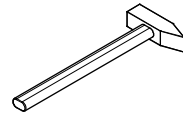


Ø4x30mm

Y5 x6

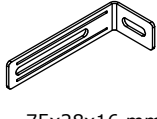


Ø15x20mm



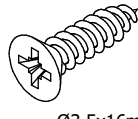
18

T4 x1

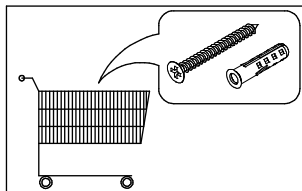
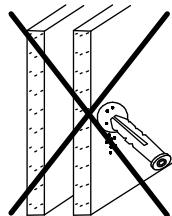
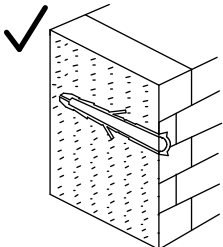
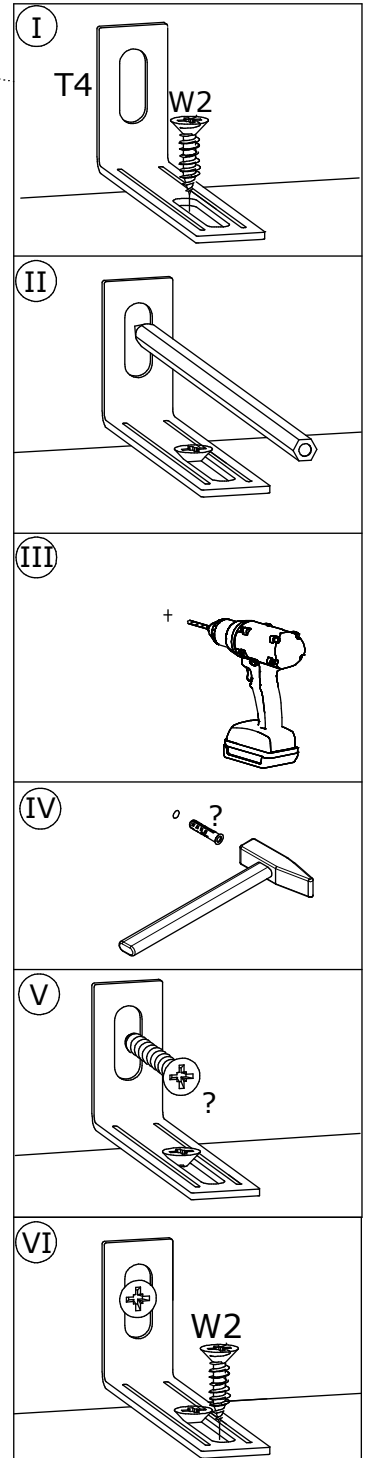
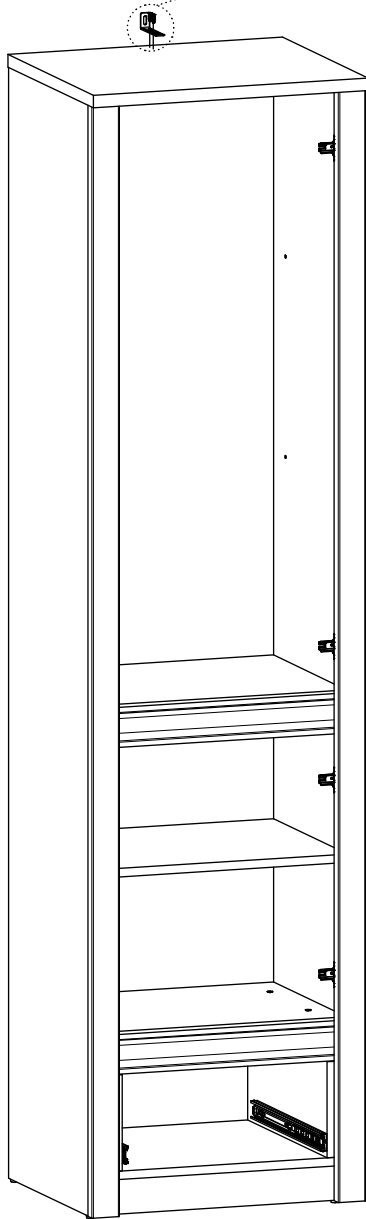
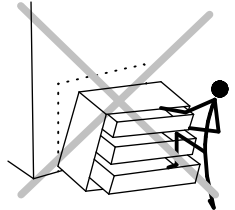
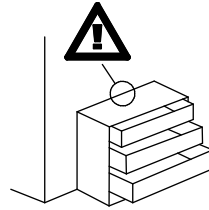
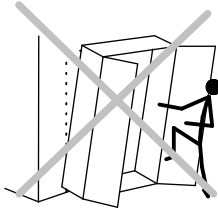
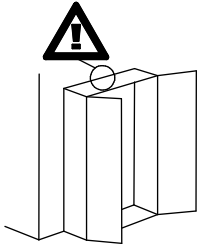
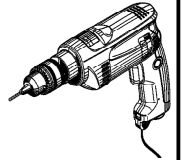
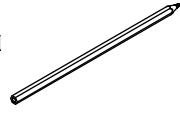
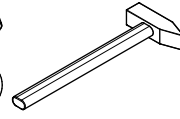
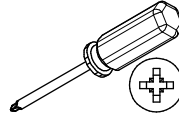


75x28x16 mm

W2 x2

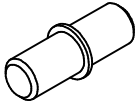


Ø3,5x16mm



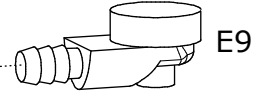
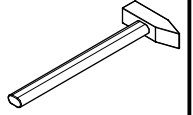
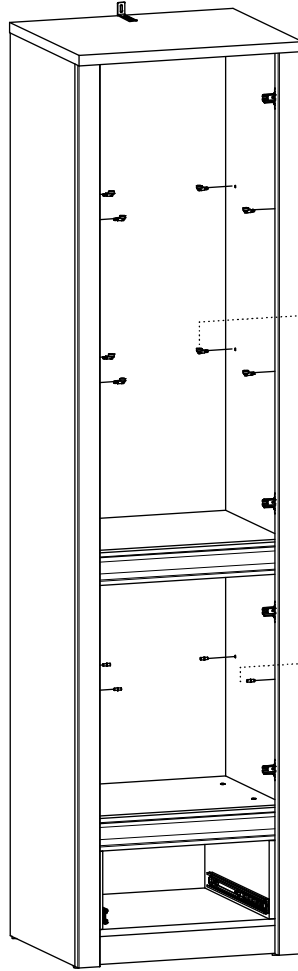
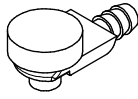
19

E1 x4

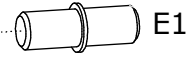


Ø5x16mm

E9 x8

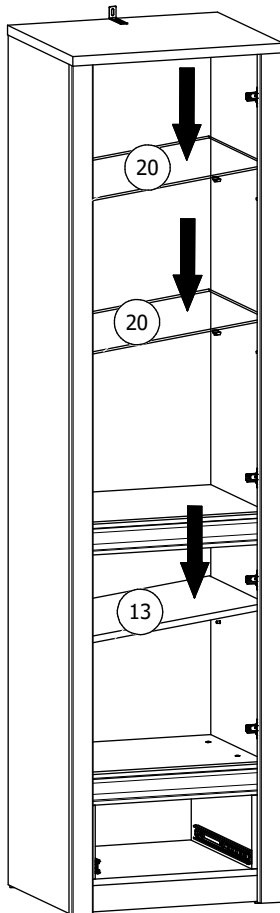


E9



E1

20



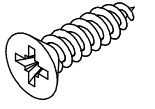
20

20

13

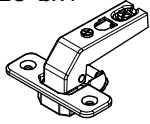
21

W2x8

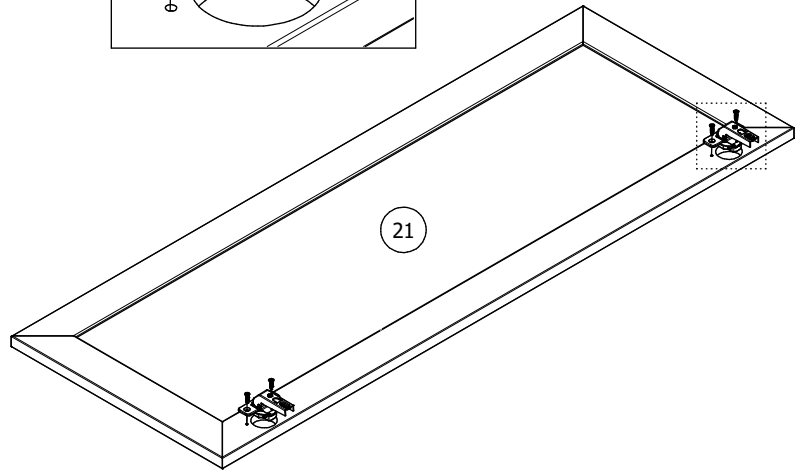
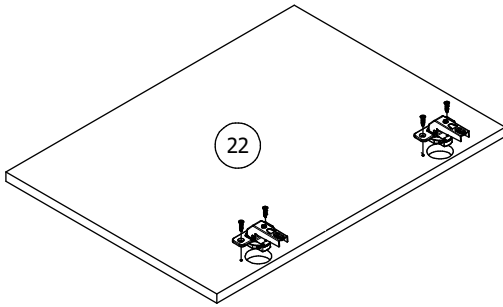
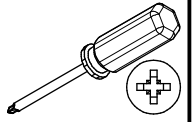
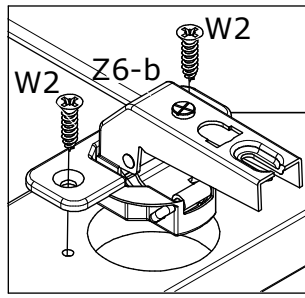


Ø3,5x16mm

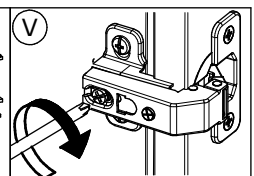
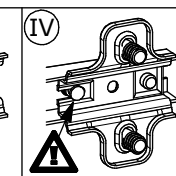
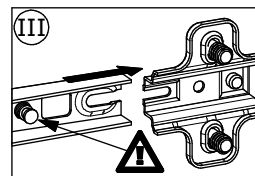
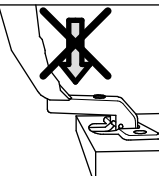
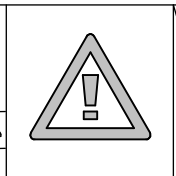
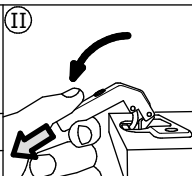
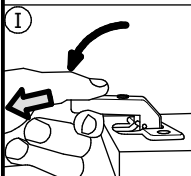
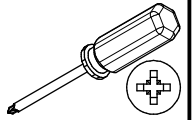
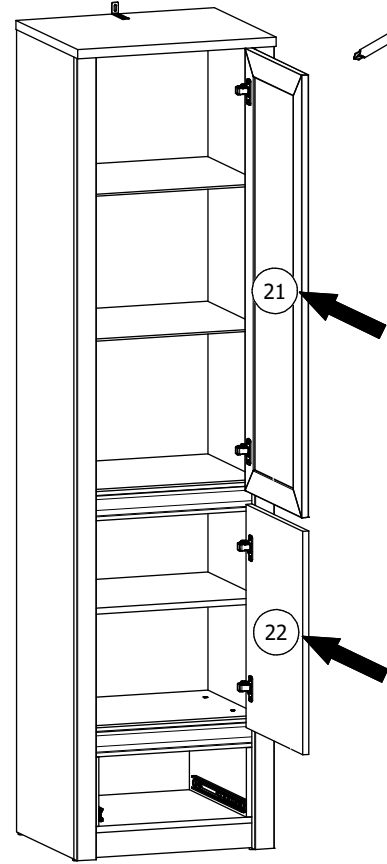
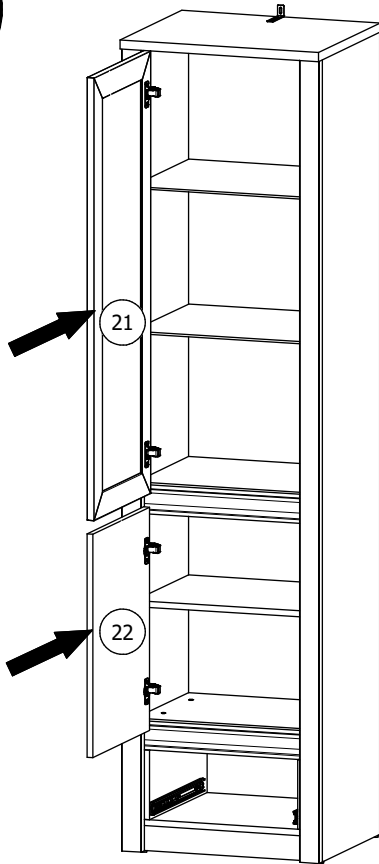
Z6-bx4



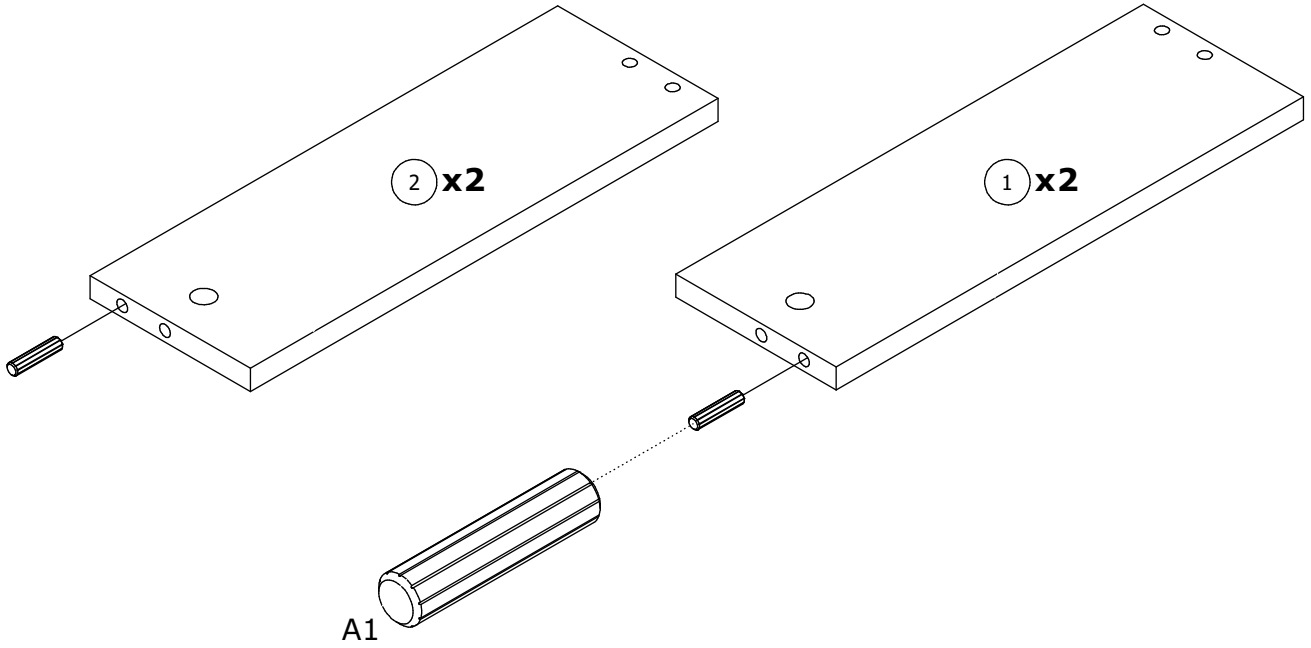
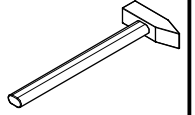
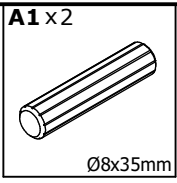
Ø35 mm, 90°



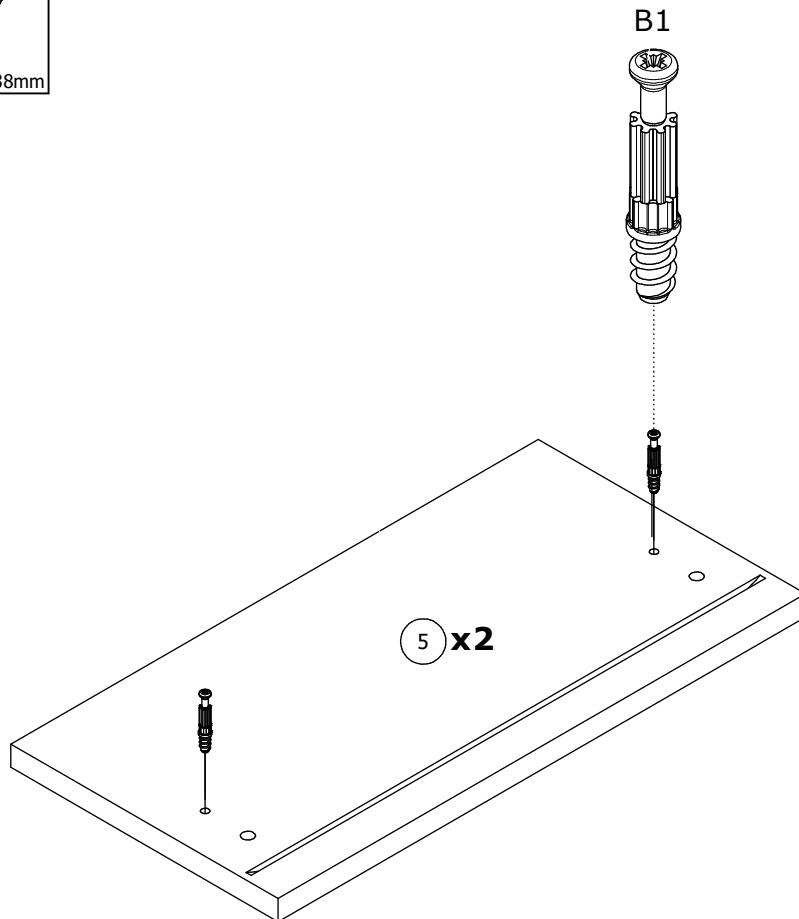
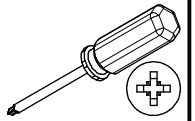
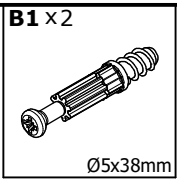
22



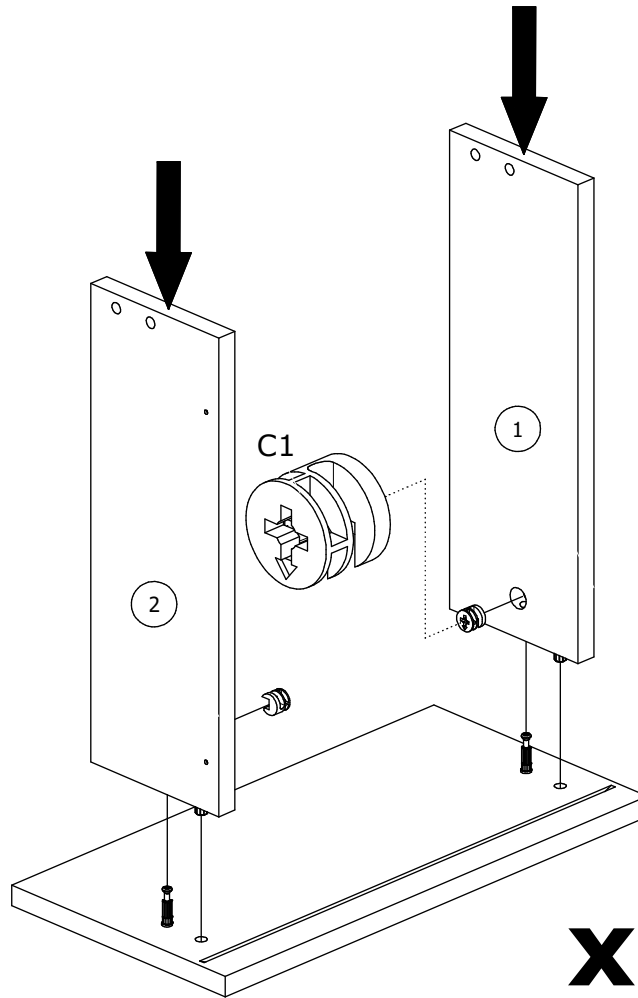
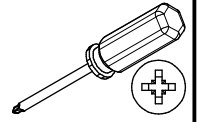
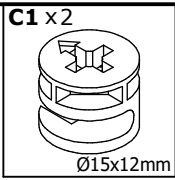
23



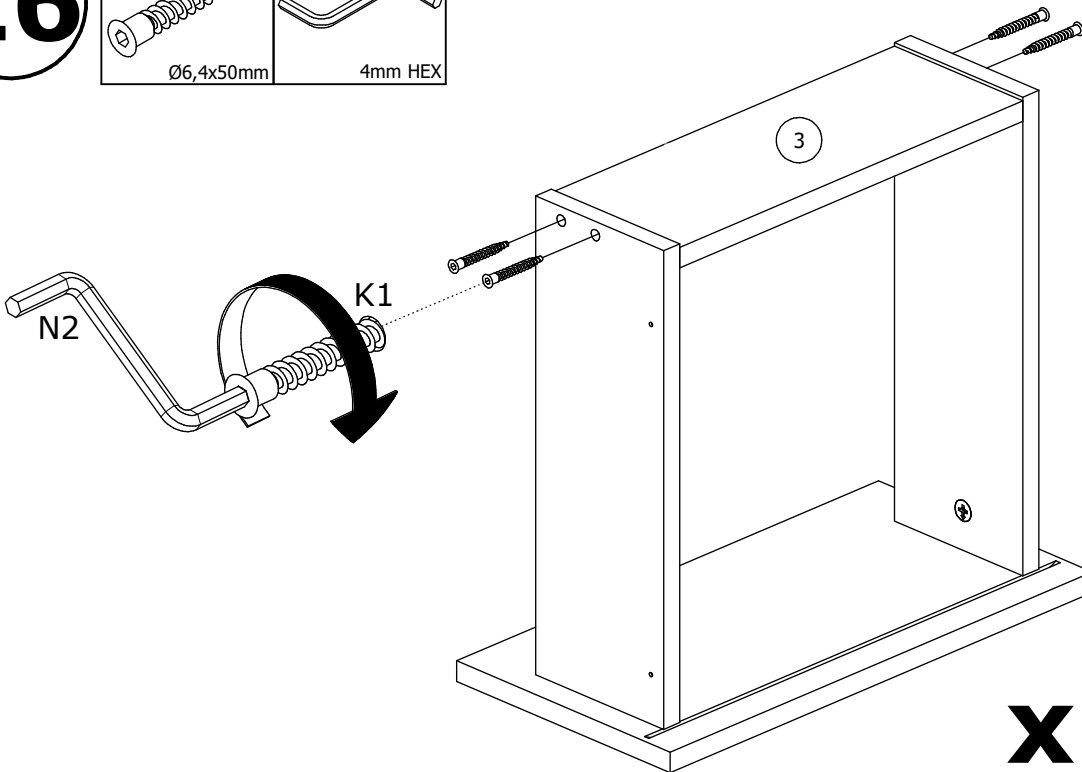
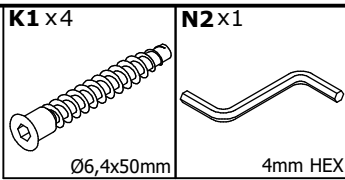
24



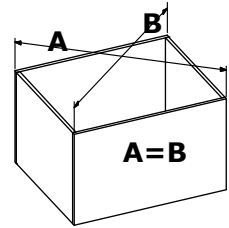
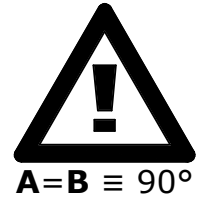
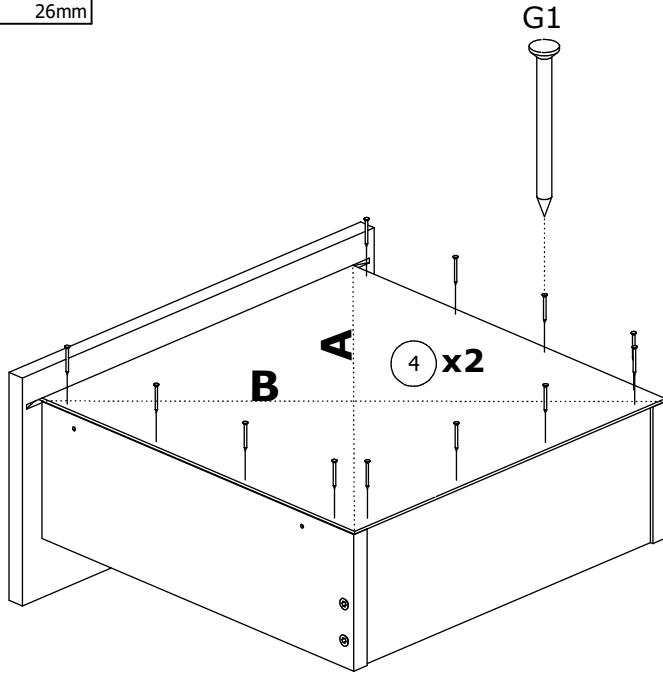
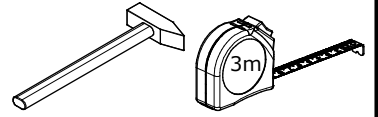
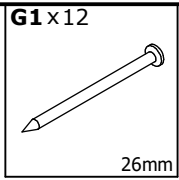
25



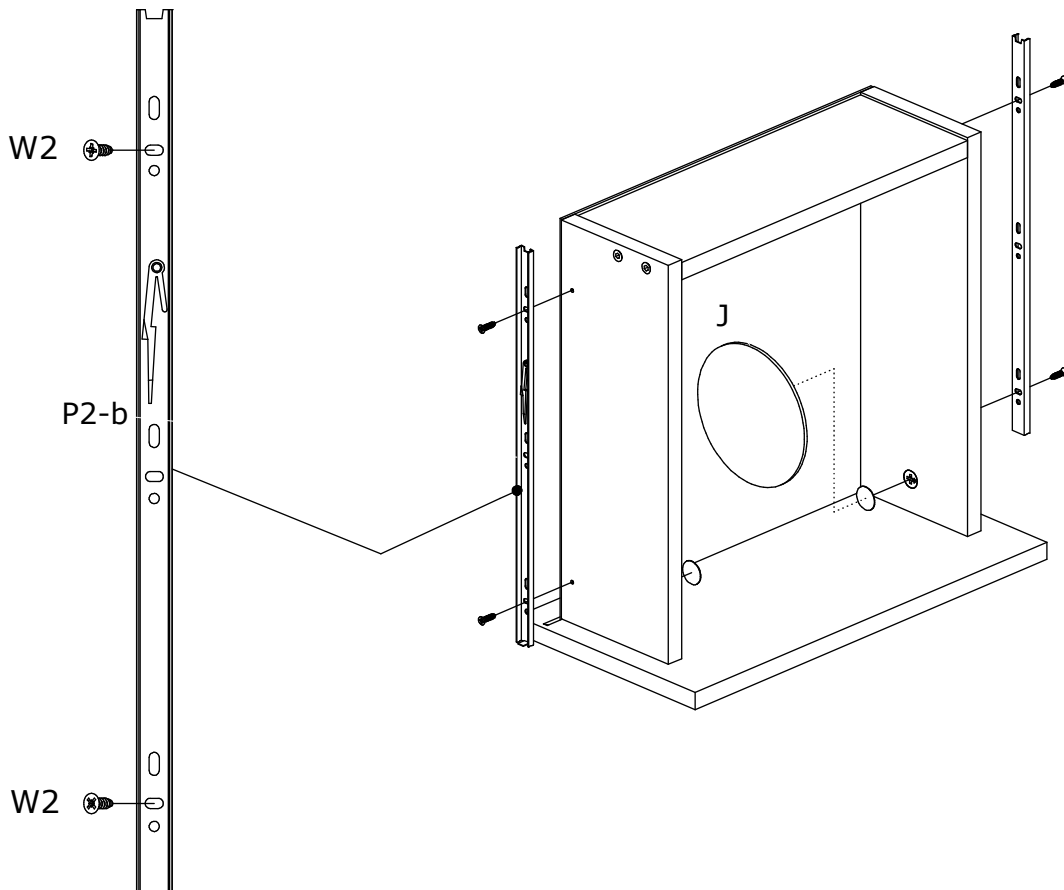
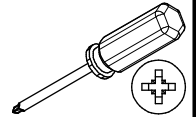
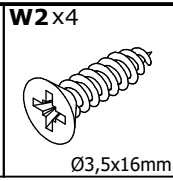
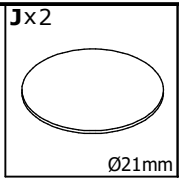
26



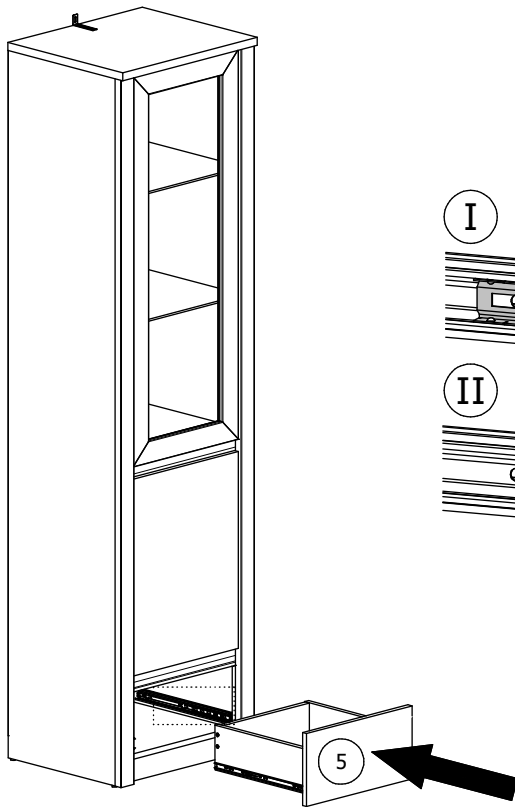
27



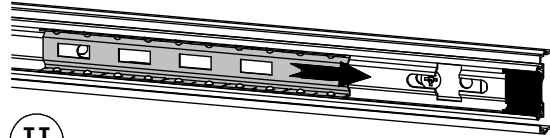
28



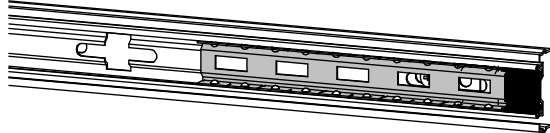
29



I

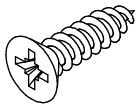


II

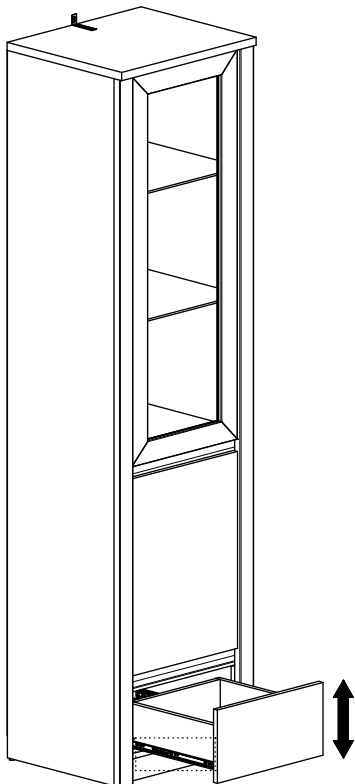
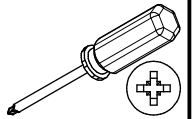


30

W2x2



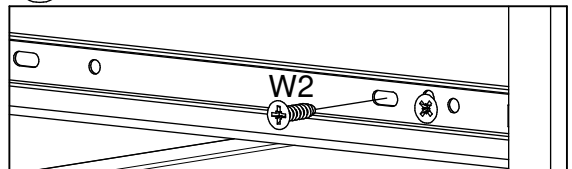
Ø3,5x16mm



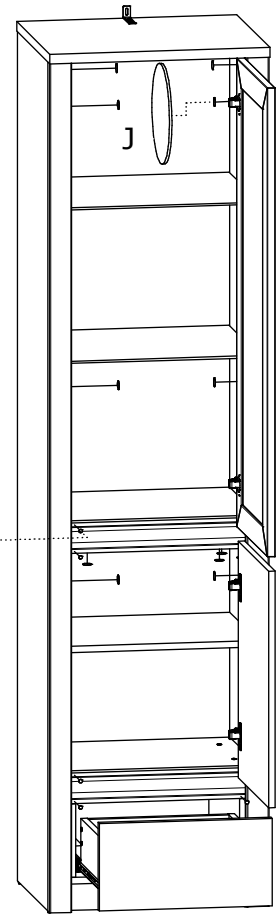
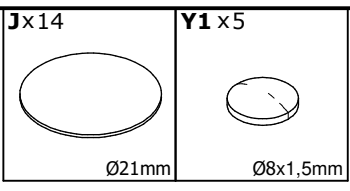
I



II



31



32

