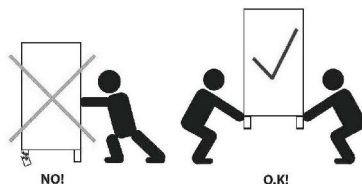
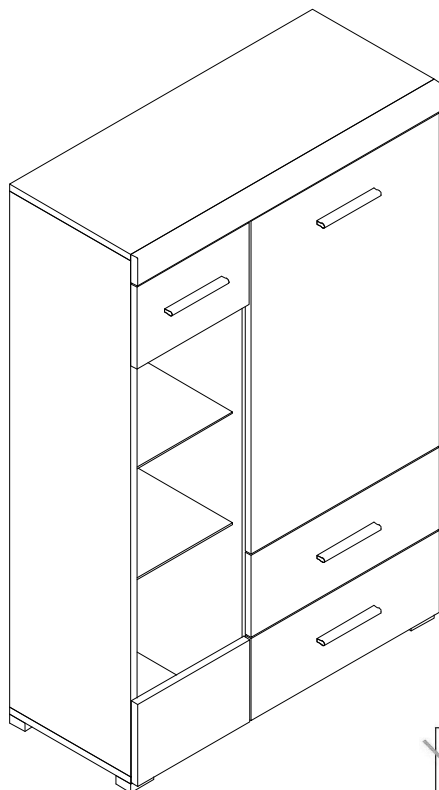


FALCO

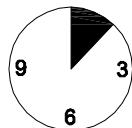
FWT80



26.5.2017

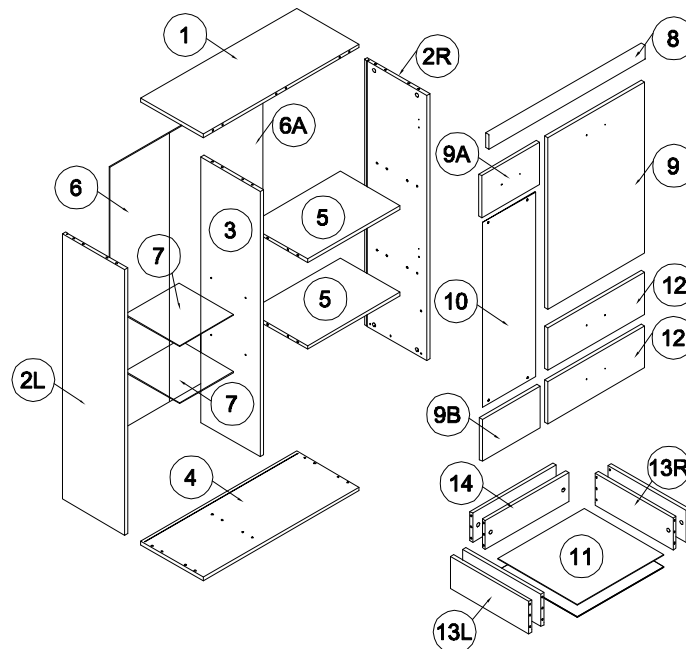
- (D)** Montageanleitung
- (FR)** Notice de montage
- (NL)** Handleiding voor de montage
- (CZ)** Montážní návod
- (HU)** Szerelési útmutató
- (TR)** Montaj talimatı








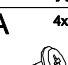
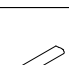
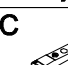
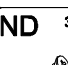

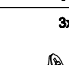
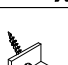
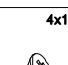

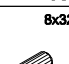

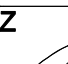
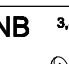


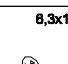
- (GB)** Assembly Instructions
- (IT)** Istruzioni di montaggio
- (PL)** Instrukcja montażu
- (SK)** Návod na montáž
- (RO)** Instrucțiuni de montaj
- (RU)** Инструкции по монтажу

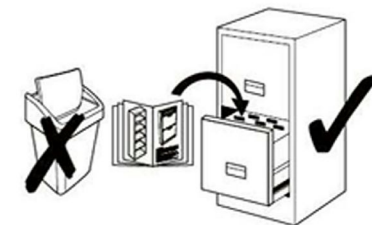
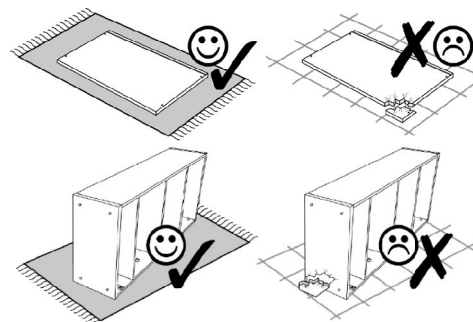


20 min.

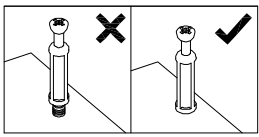
1



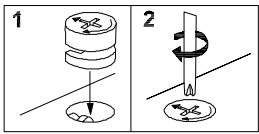
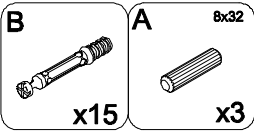
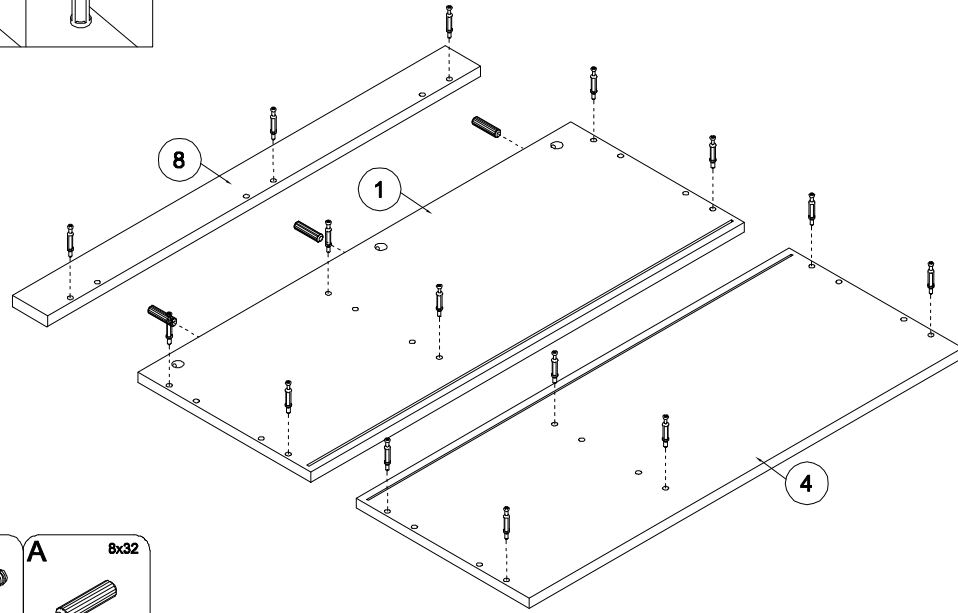
ZC  x9	ZA  x2	TB  x1	TA  x1	ZE  x8	NC 4x16  x4	ZD  x4	
YA 4x27  x8	W  x4	PC  x4	ND 3,5x16  x12	Y  x5	N 3x20  x23	X  x10	NA 4x13  x9
B  x31	A 8x32  x39	C  x31	Z  x27	NB 3,5x13  x8	RPS  x2	RC  x4	H 6,3x13  x8



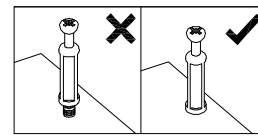
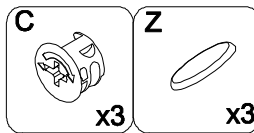
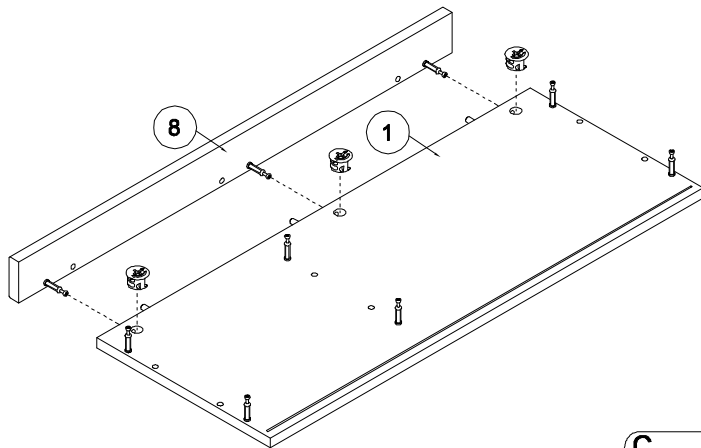
2



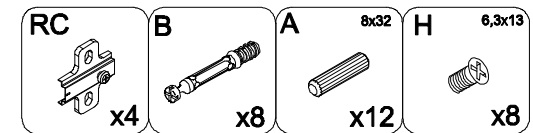
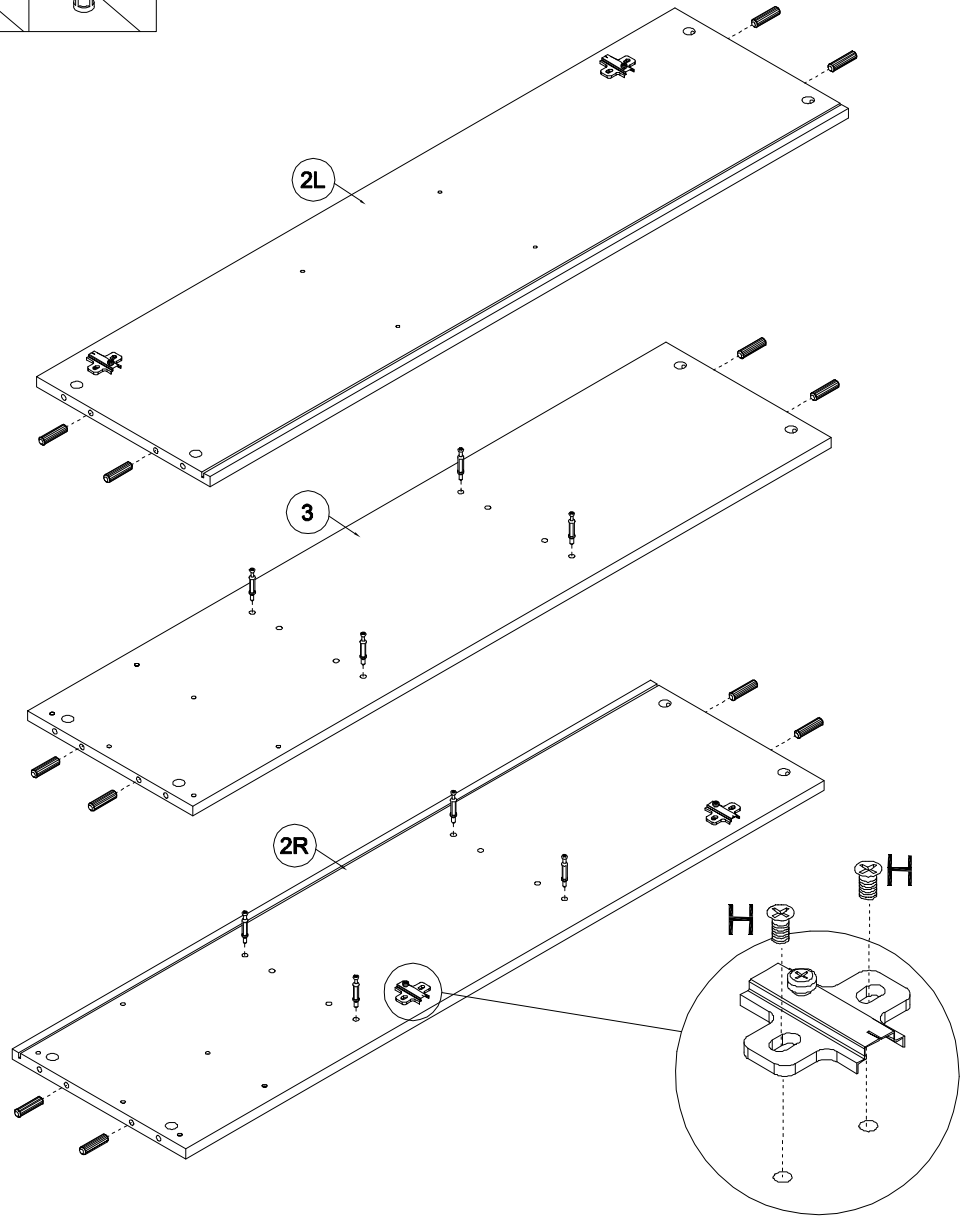
3



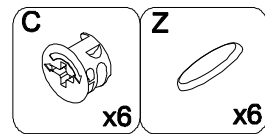
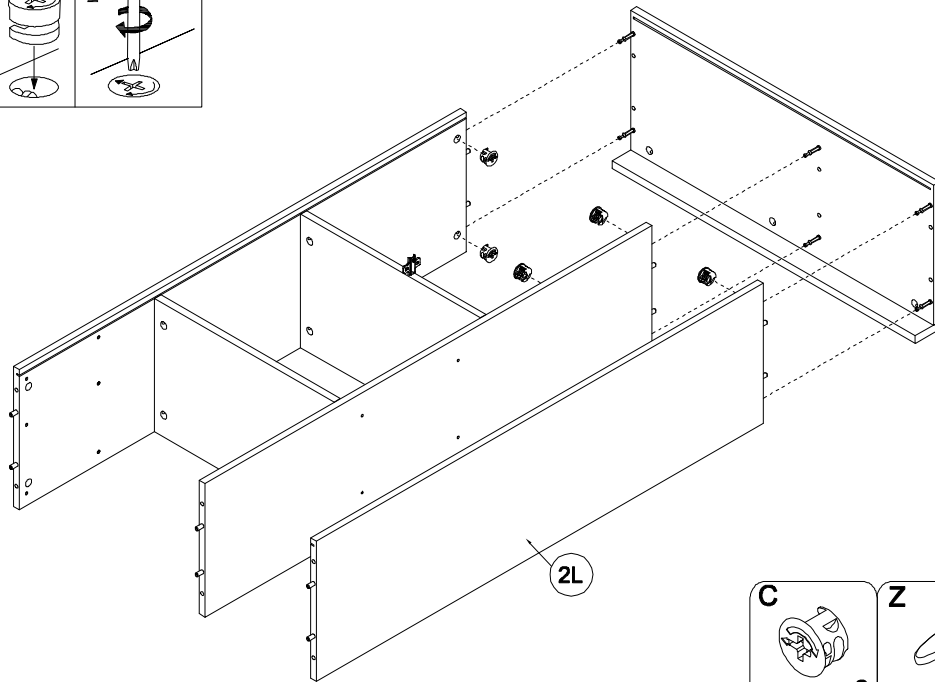
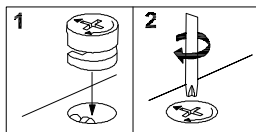
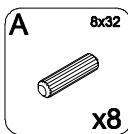
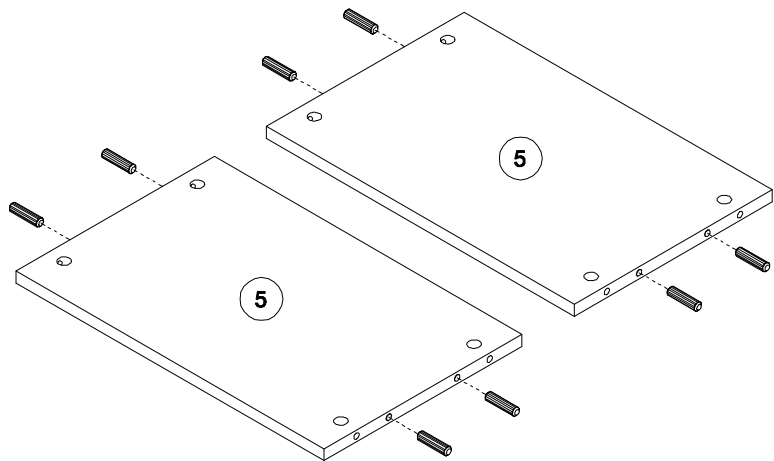
4



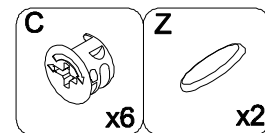
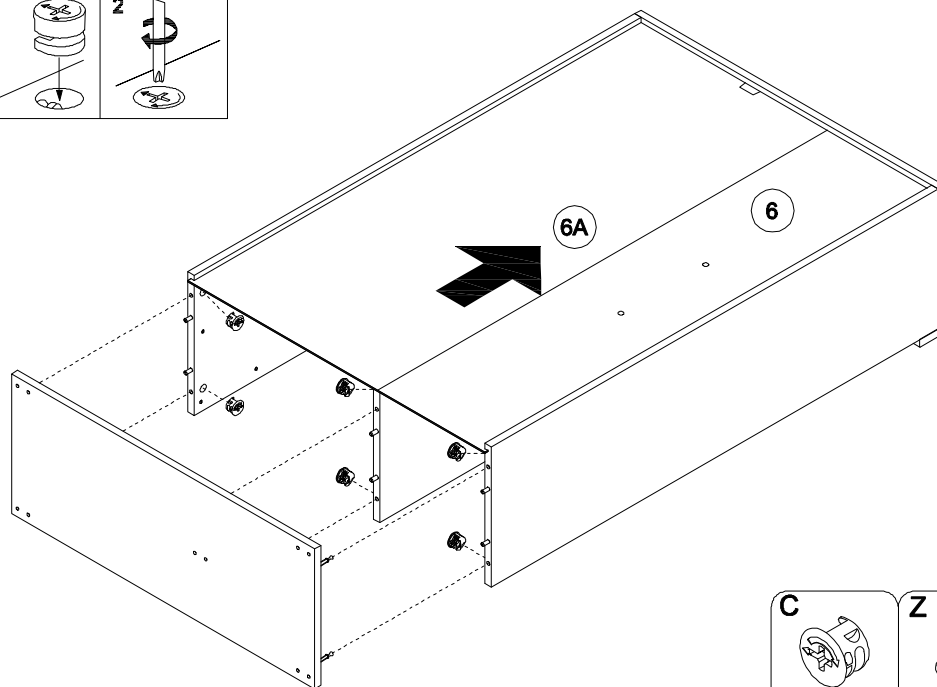
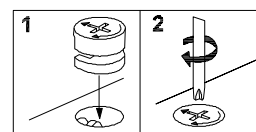
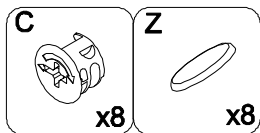
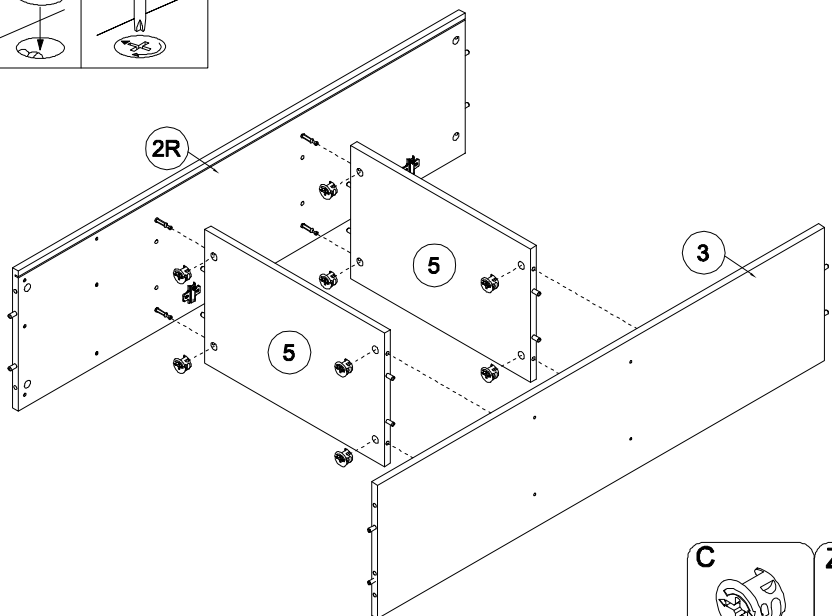
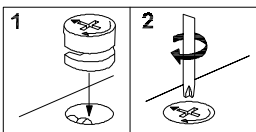
5



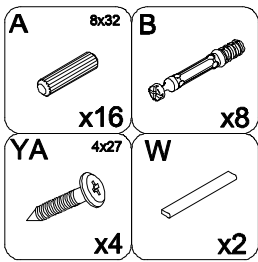
6



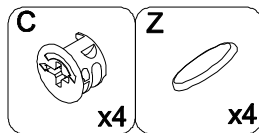
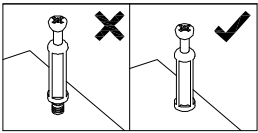
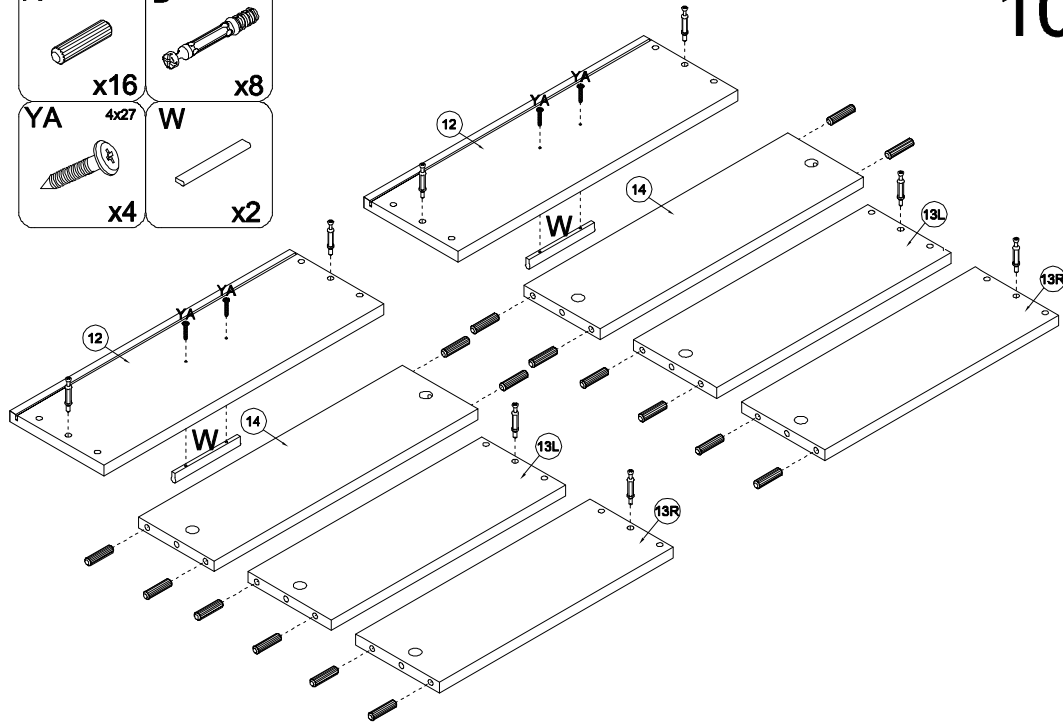
8



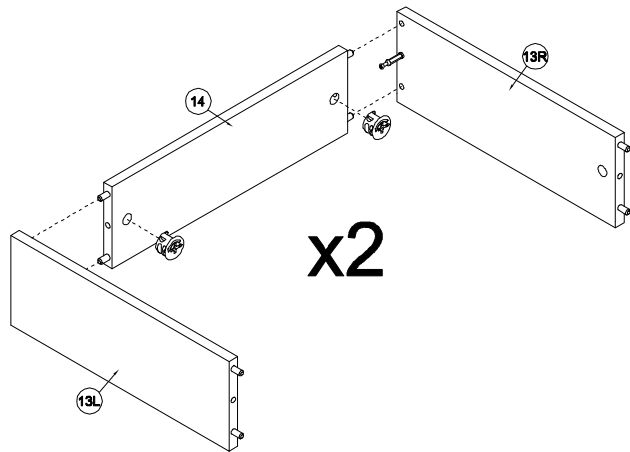
9



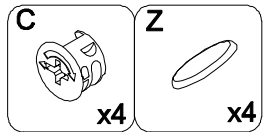
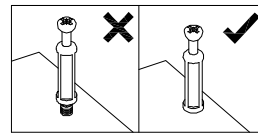
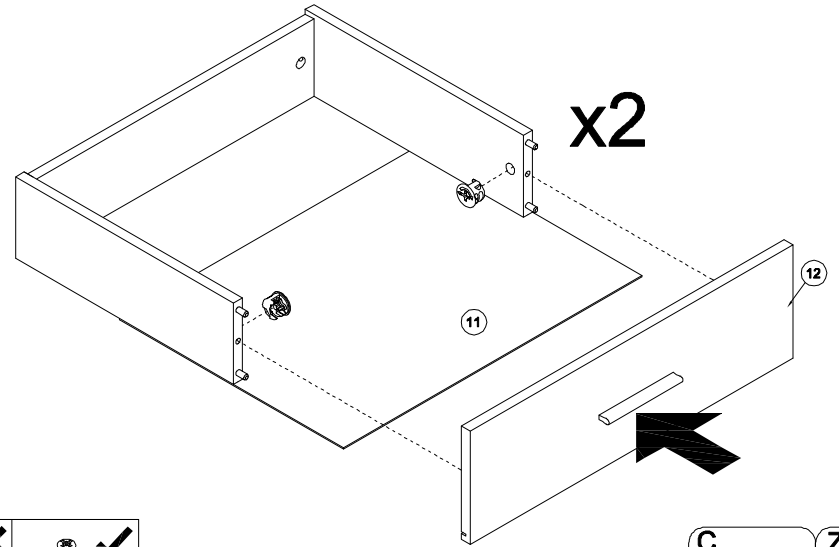
10



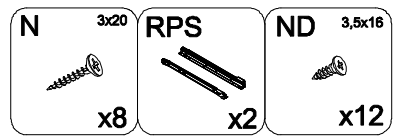
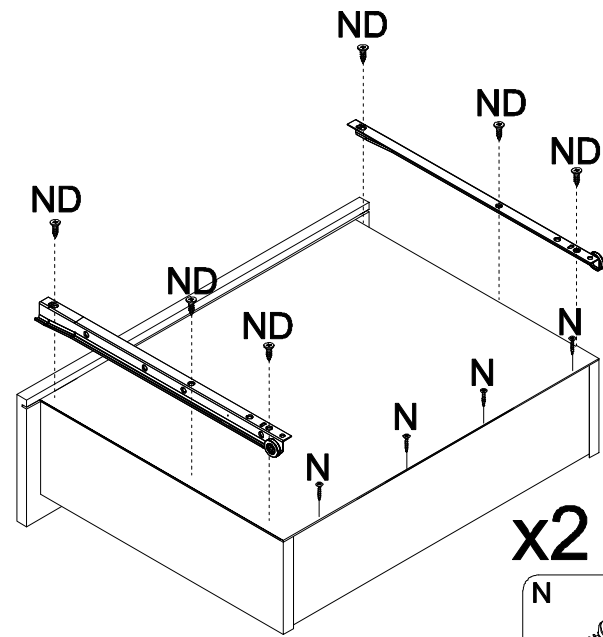
11

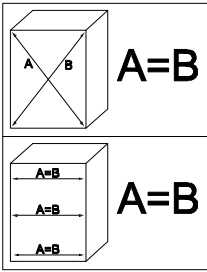


12

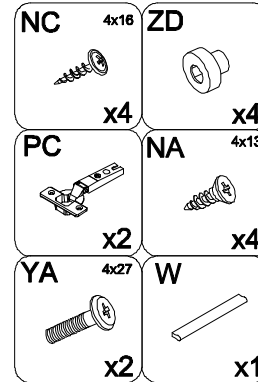
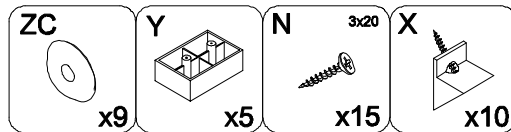
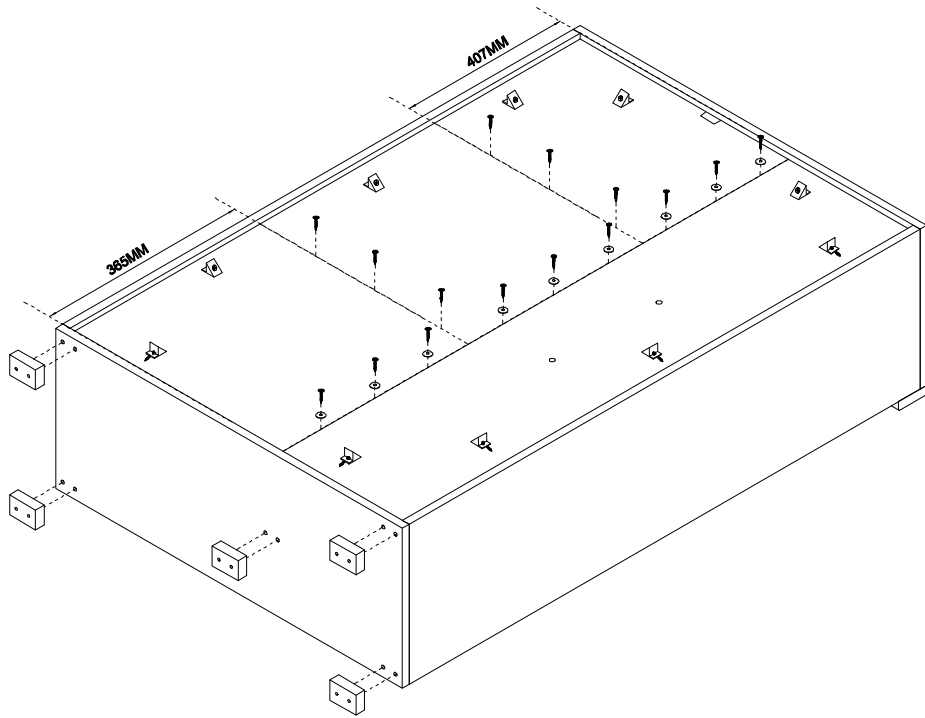


13

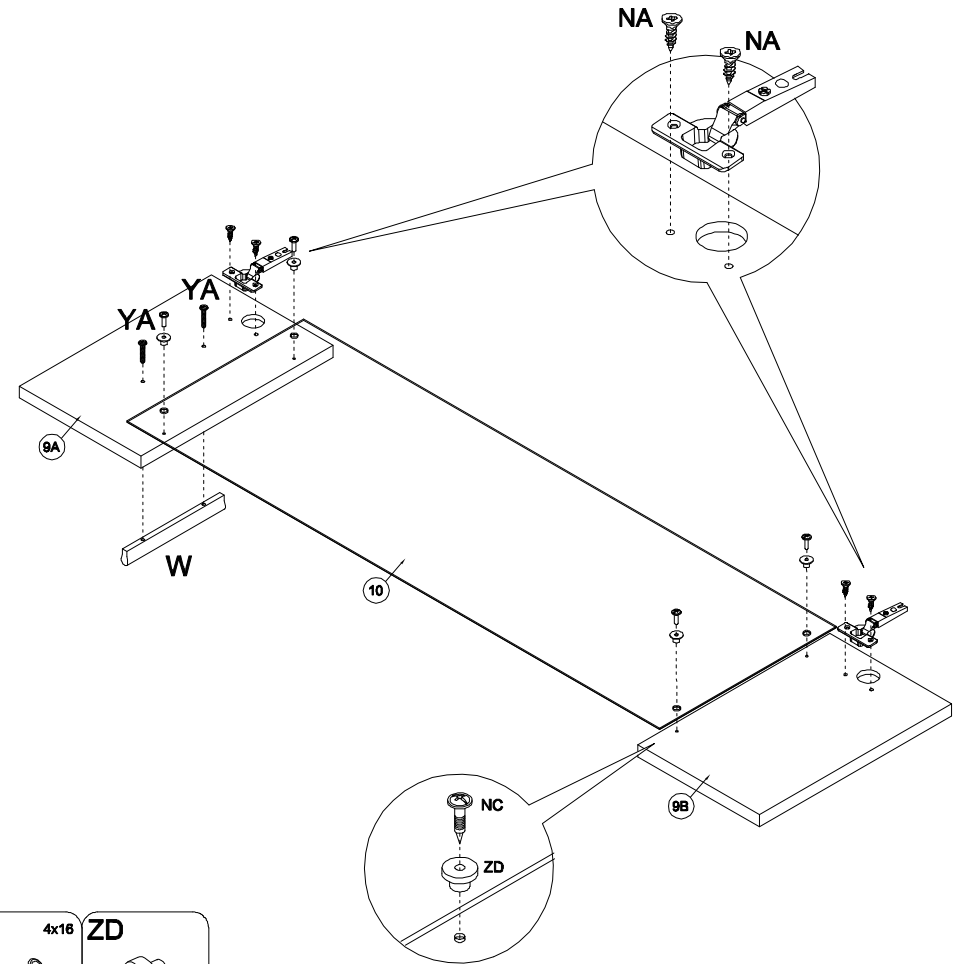




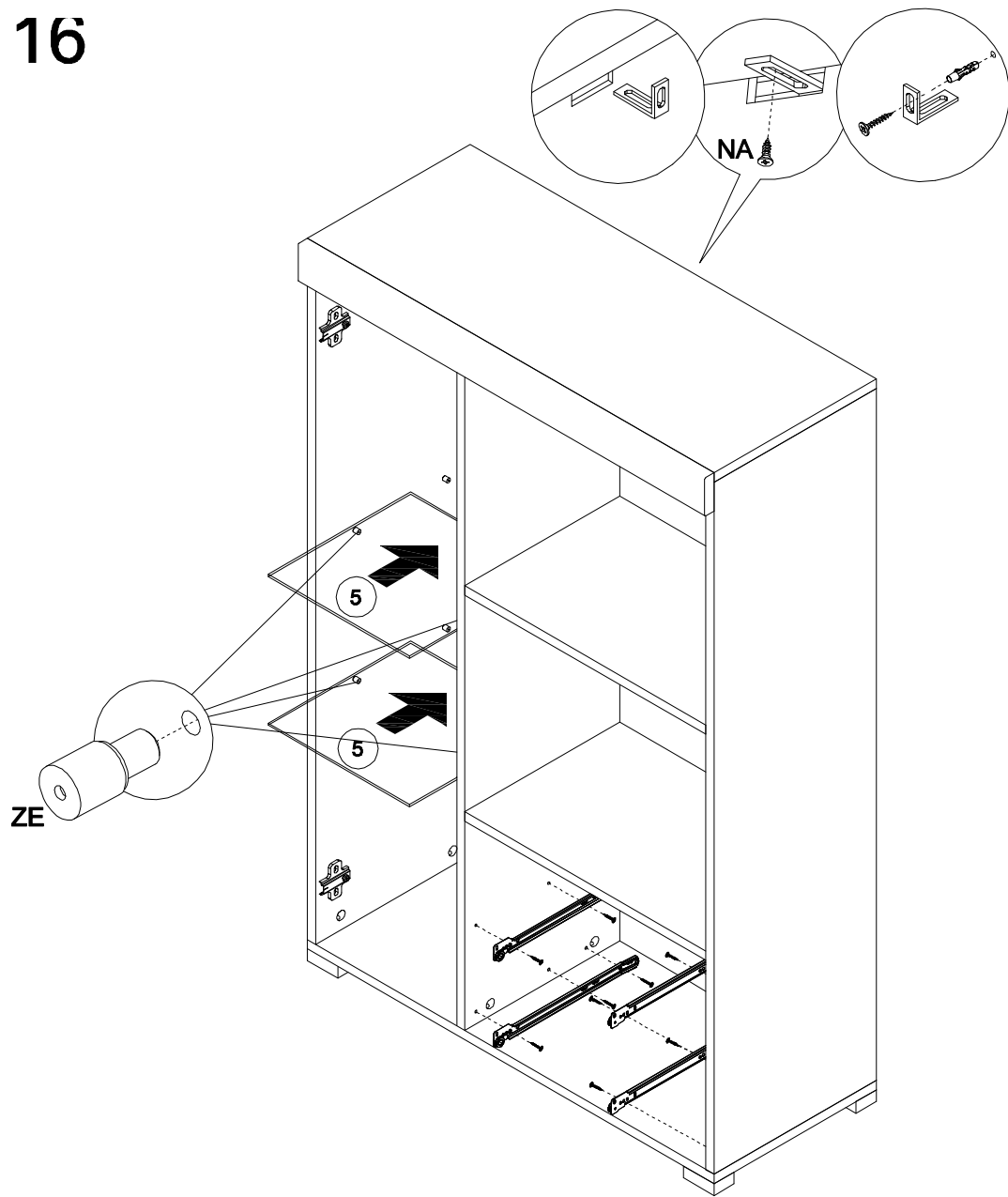
14



15



16



- | | | | | | |
|-------------------------------|----------------------|---------------------|-----------------------------|---------------------|---------------------|
| NB
3,5x13

x8 | RPS

x2 | ZE

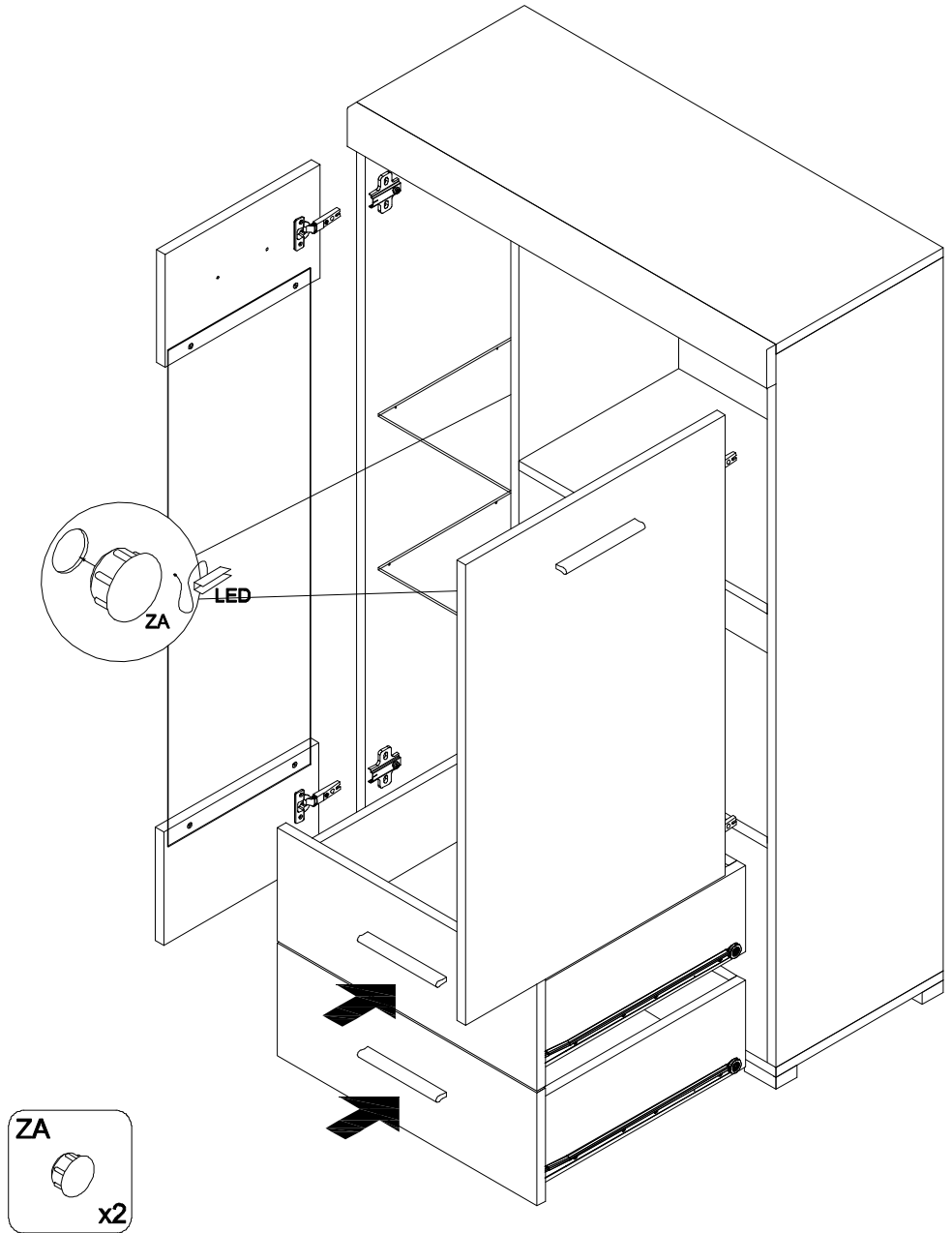
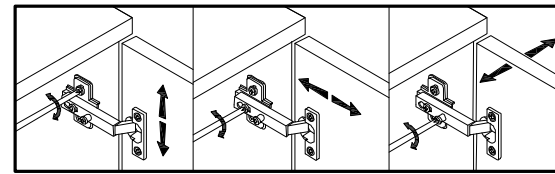
x8 | NA
4x13

x1 | TB

x1 | TA

x1 |
|-------------------------------|----------------------|---------------------|-----------------------------|---------------------|---------------------|

17



- | |
|---------------------|
| ZA

x2 |
|---------------------|