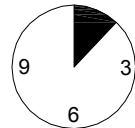
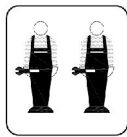
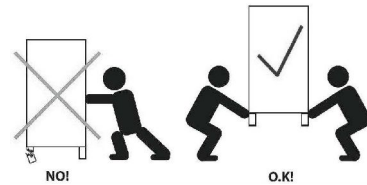
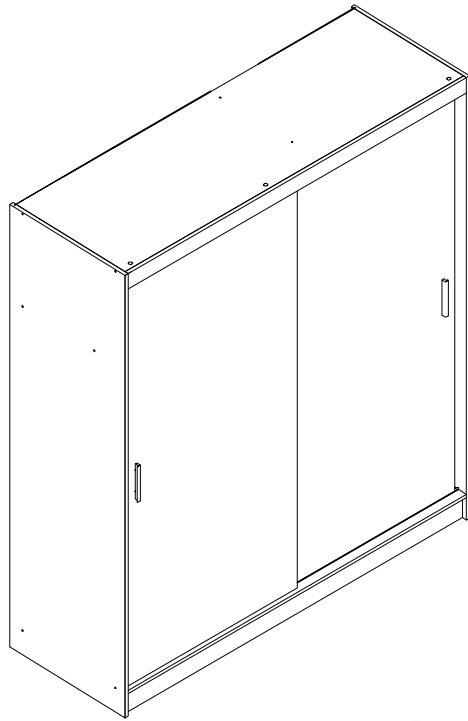
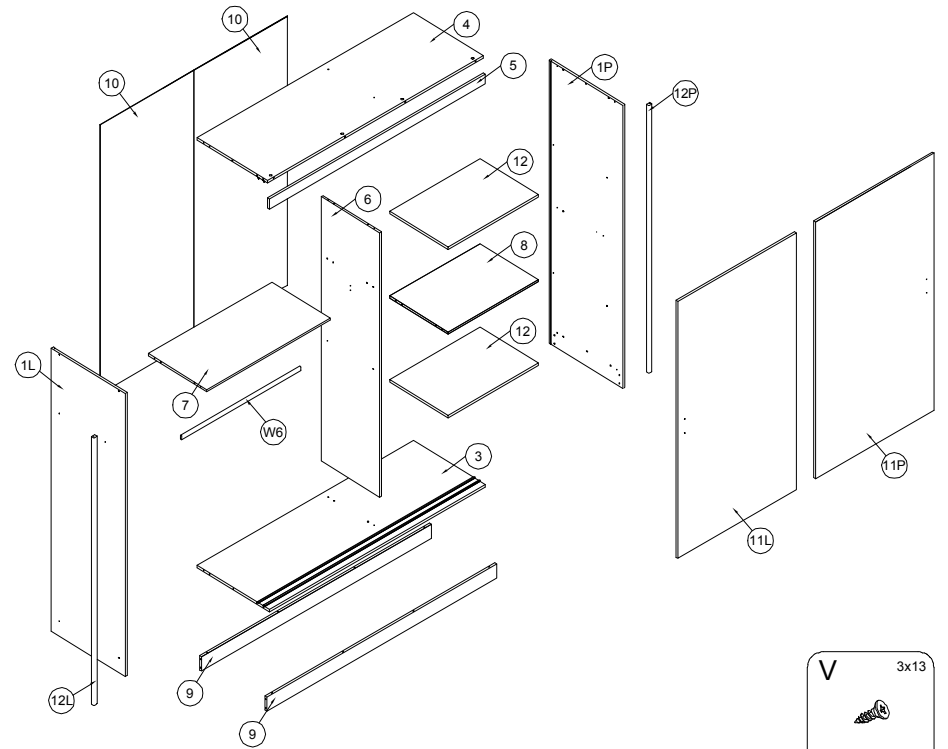


180

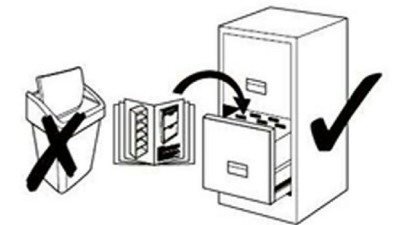
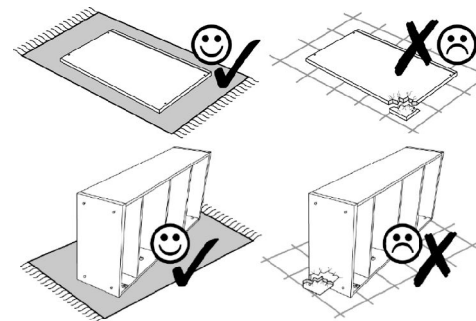


2-2,5

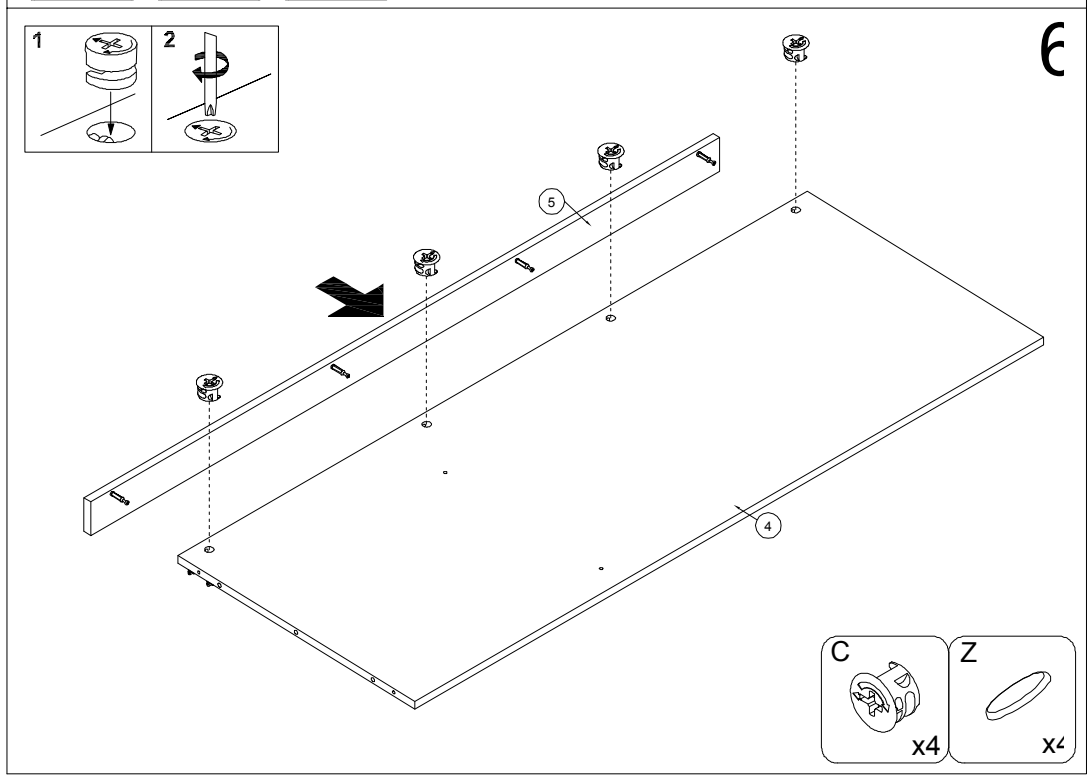
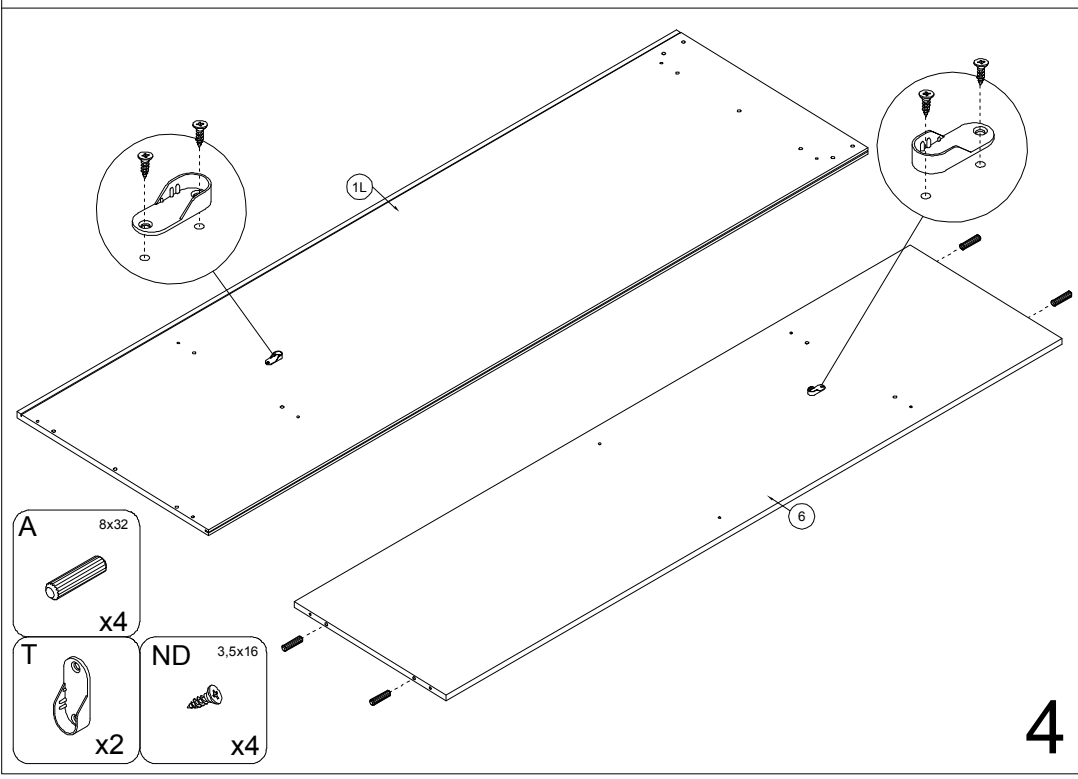
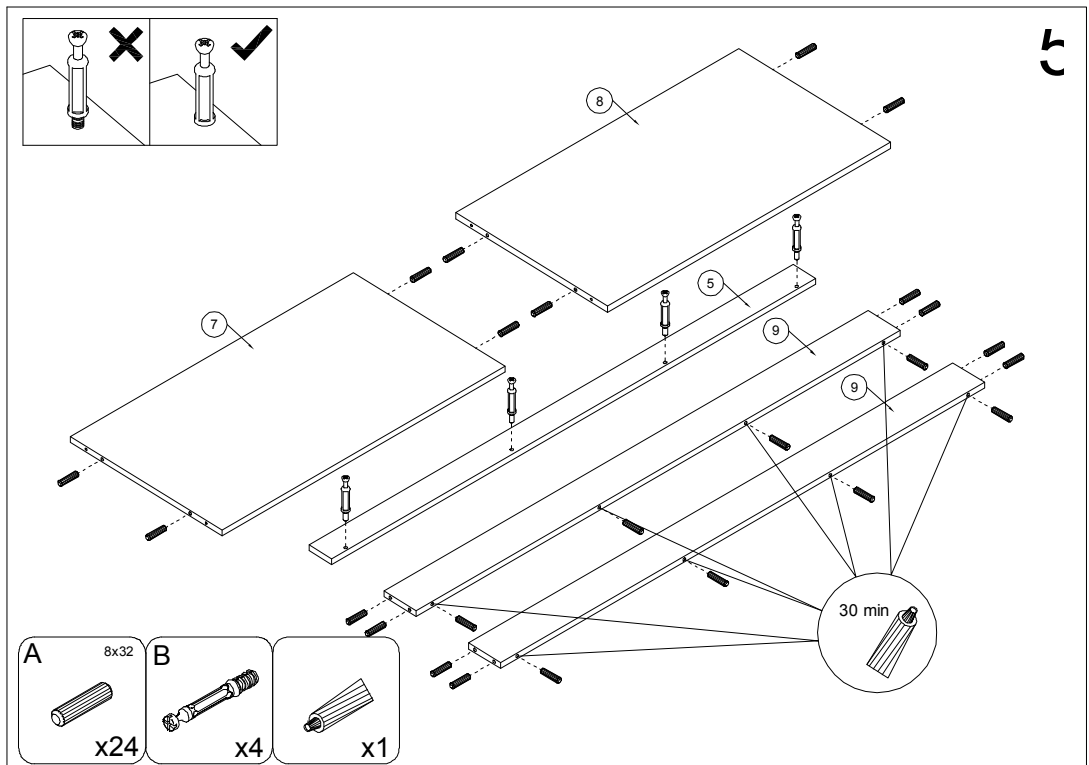
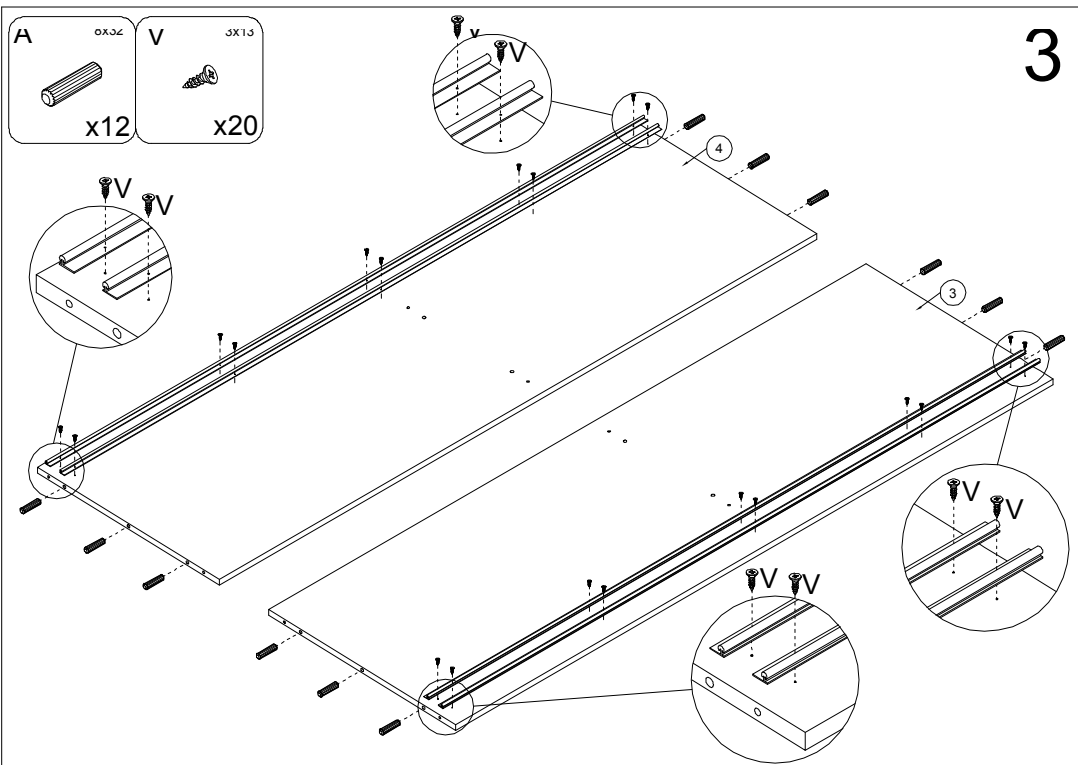
1

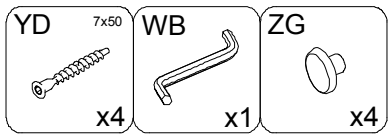
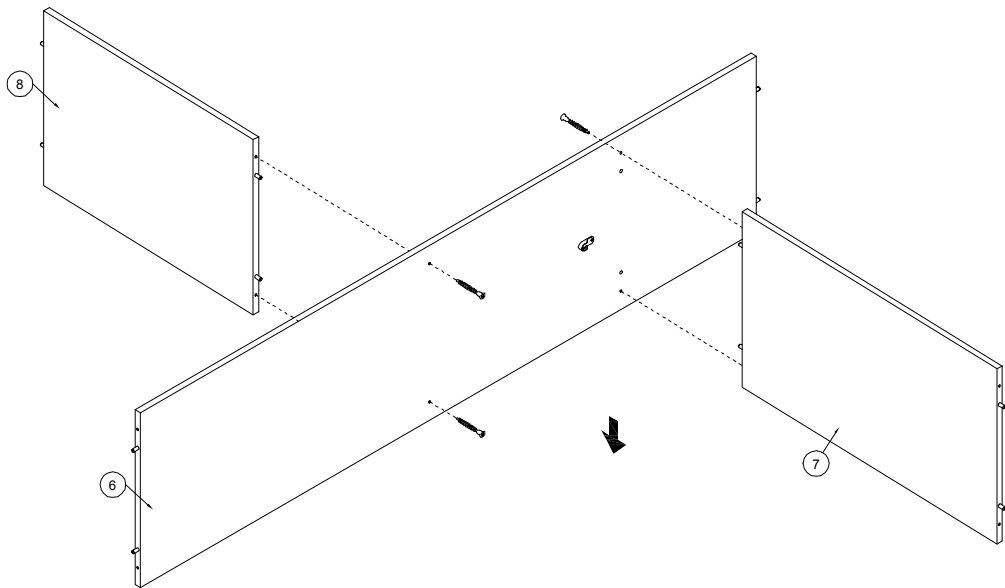


| | | | | | | | |
|-----------------------------|----------------------------|-----------------------------|--------------------------|---------------------|--------------------------|------------------------------|--------------------------|
| <p>ŚP</p> <p>x12</p> | <p>H 6,3x13</p> <p>x16</p> | <p>W</p> <p>x2</p> | <p>YA 4x35</p> <p>x4</p> | <p>L5</p> <p>x1</p> | <p>D</p> <p>x4</p> | <p>DB L-1850mm</p> <p>x2</p> | <p>LM</p> <p>x10</p> |
| <p>W6 L-869mm</p> <p>x1</p> | <p>ZB</p> <p>x8</p> | <p>X</p> <p>x8</p> | <p>ZC</p> <p>x13</p> | <p>DA</p> <p>x4</p> | <p>N 3x20</p> <p>x53</p> | <p>YD 7x50</p> <p>x20</p> | <p>WB</p> <p>x1</p> |
| <p>A 8x32</p> <p>x40</p> | <p>T</p> <p>x2</p> | <p>ND 3,5x16</p> <p>x16</p> | <p>B</p> <p>x4</p> | <p>C</p> <p>x2</p> | <p>Z</p> <p>x4</p> | <p>ZG</p> <p>x20</p> | <p>V 3x13</p> <p>x20</p> |

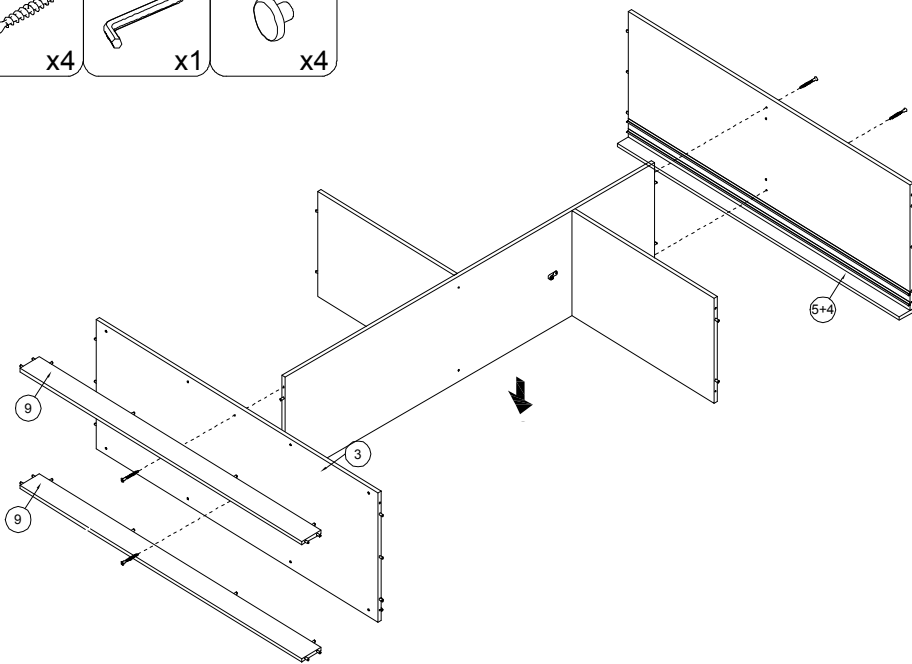
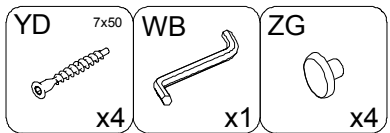


2

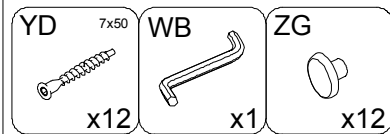
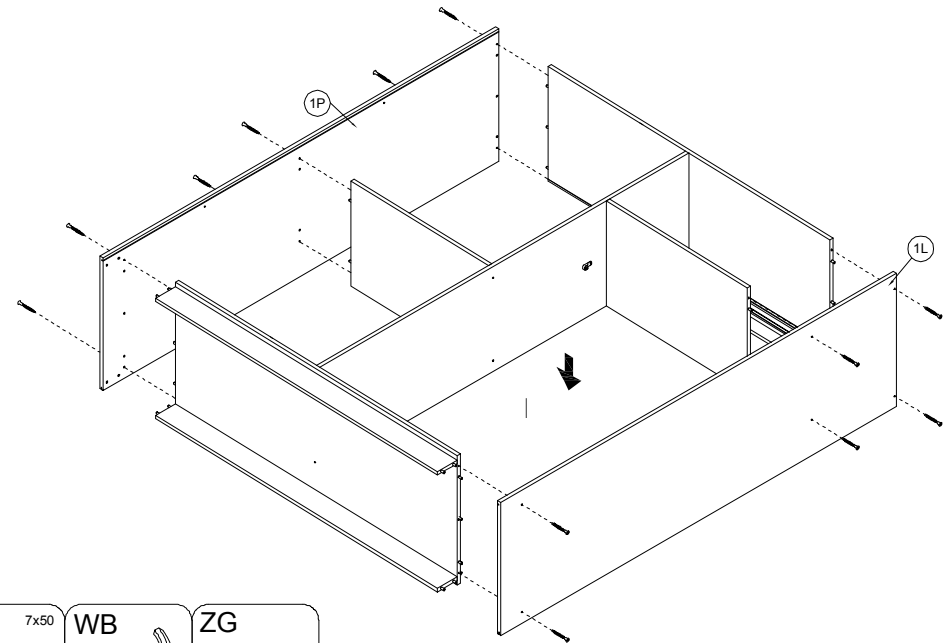




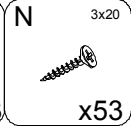
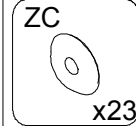
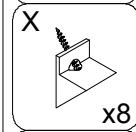
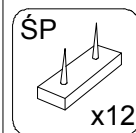
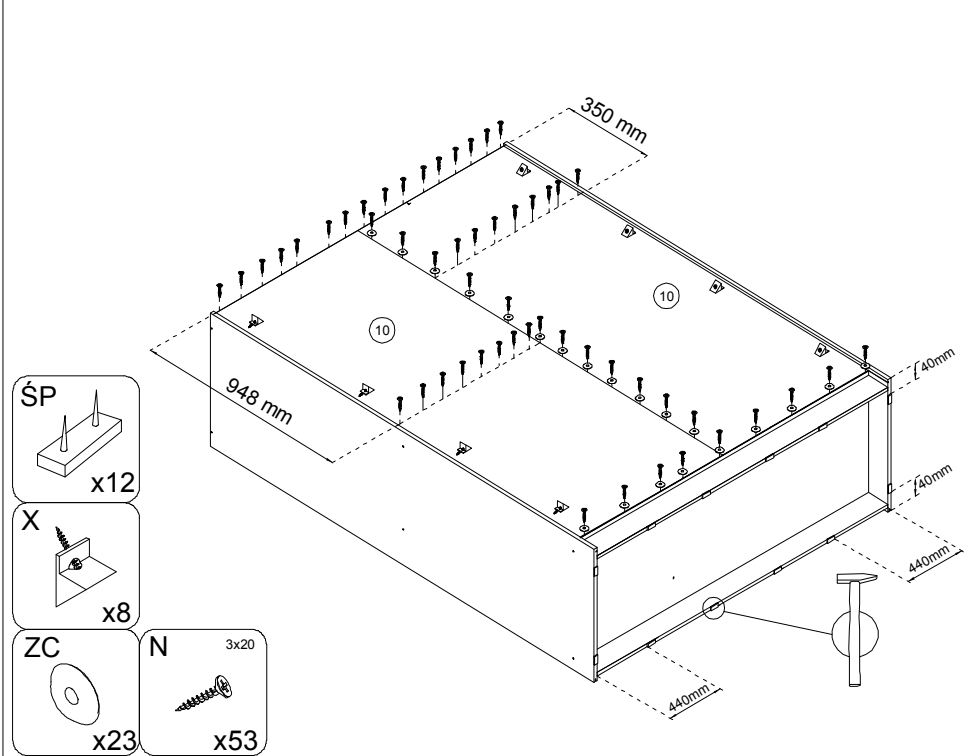
7



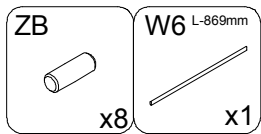
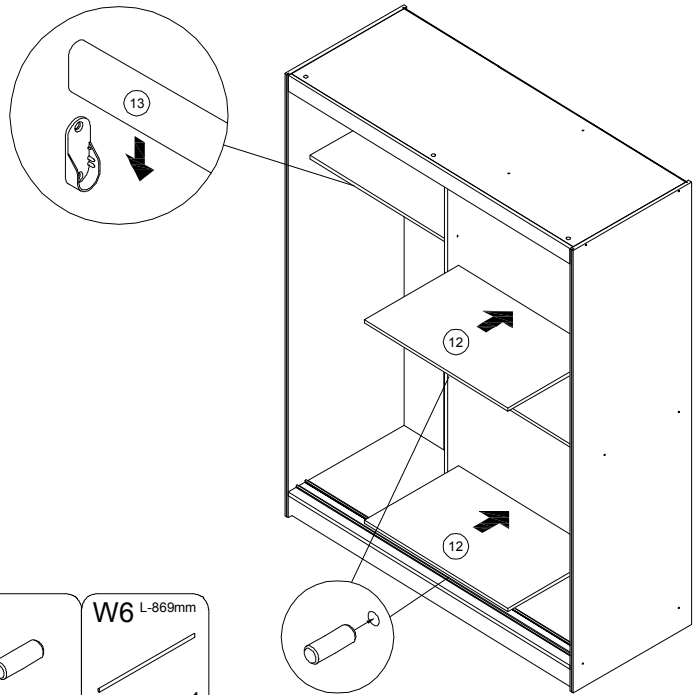
8



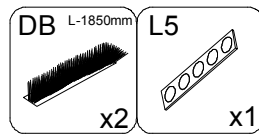
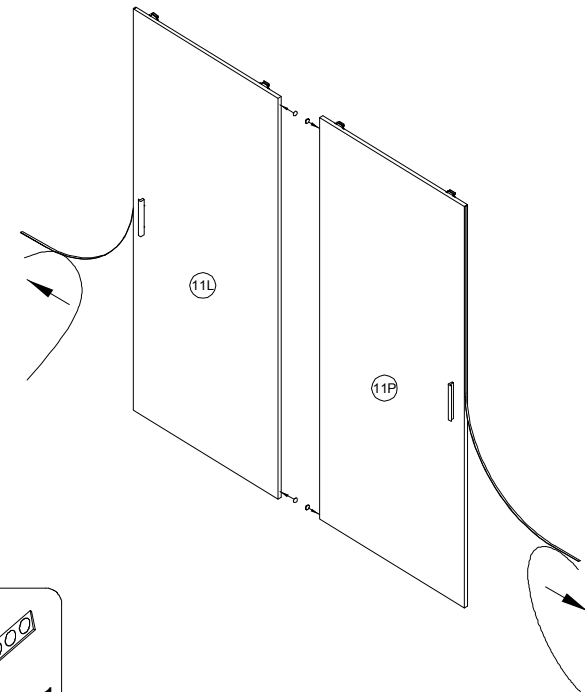
9



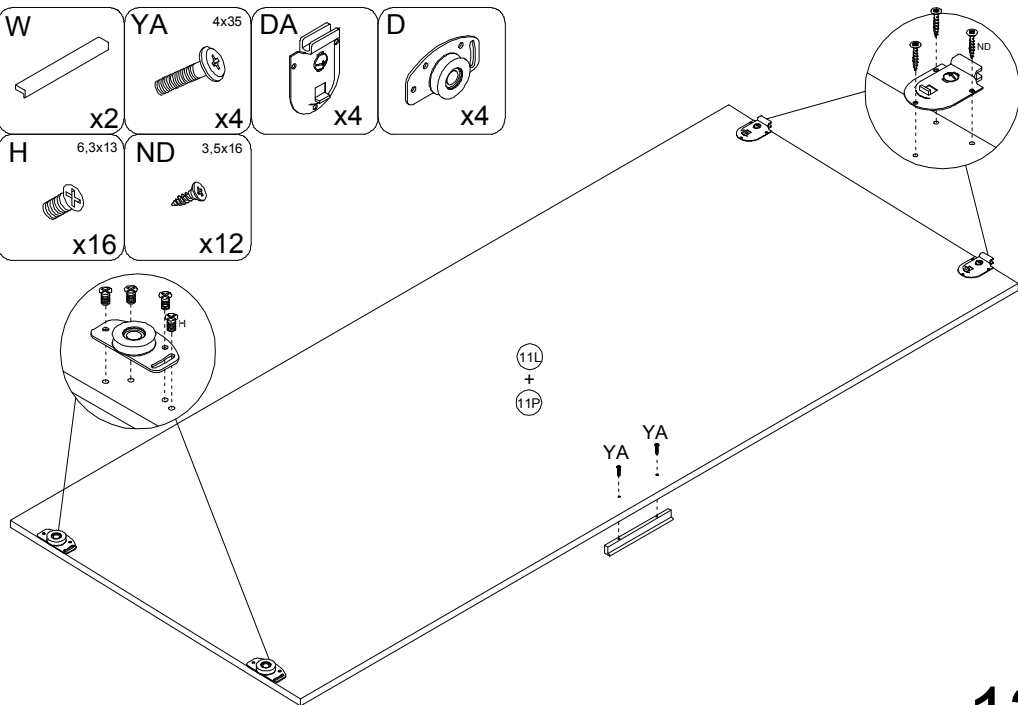
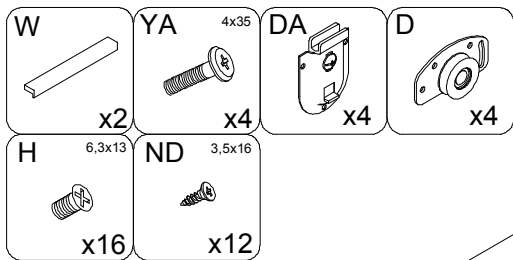
10



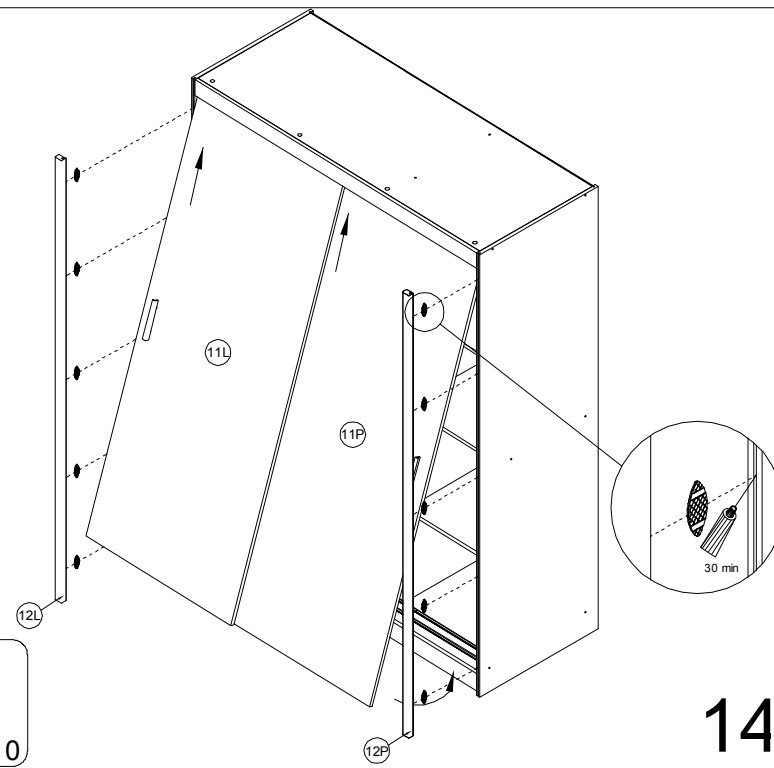
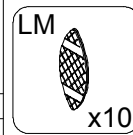
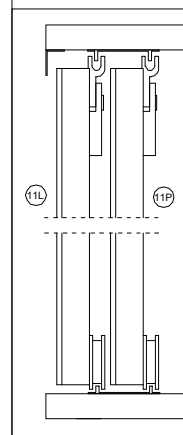
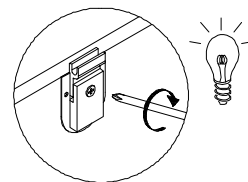
11



13

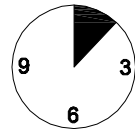
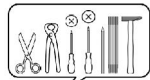
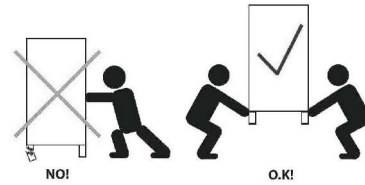
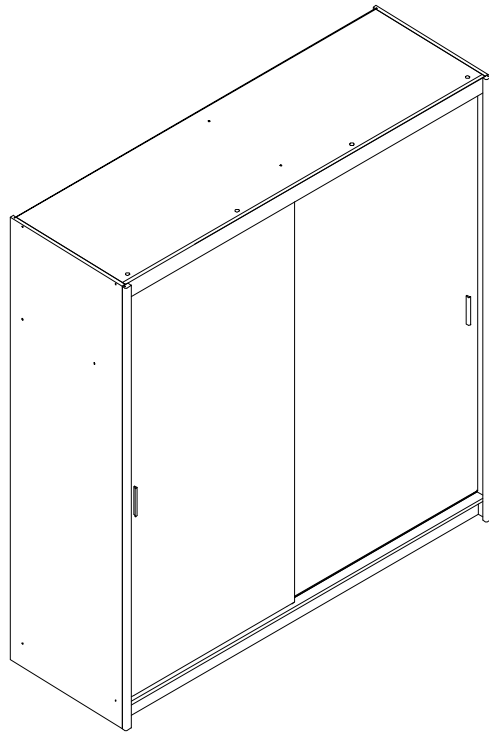


12



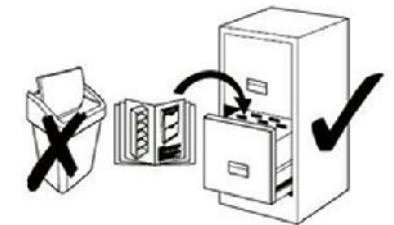
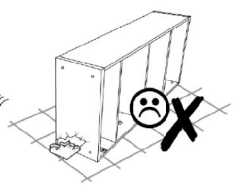
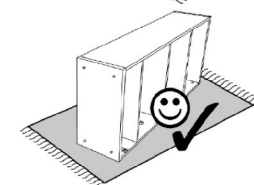
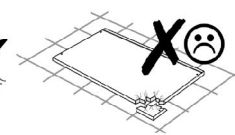
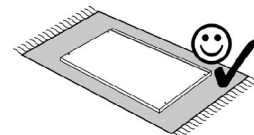
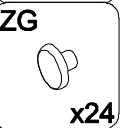
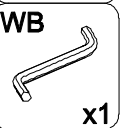
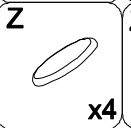
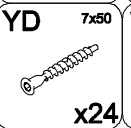
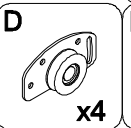
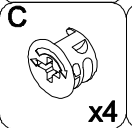
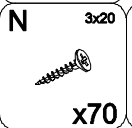
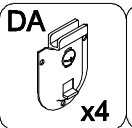
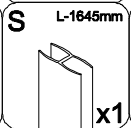
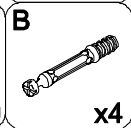
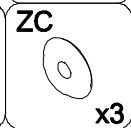
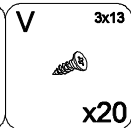
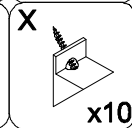
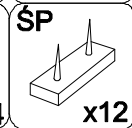
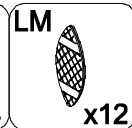
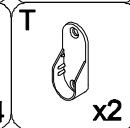
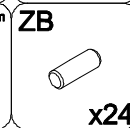
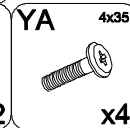
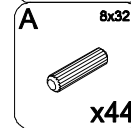
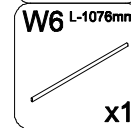
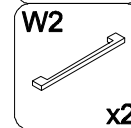
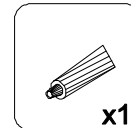
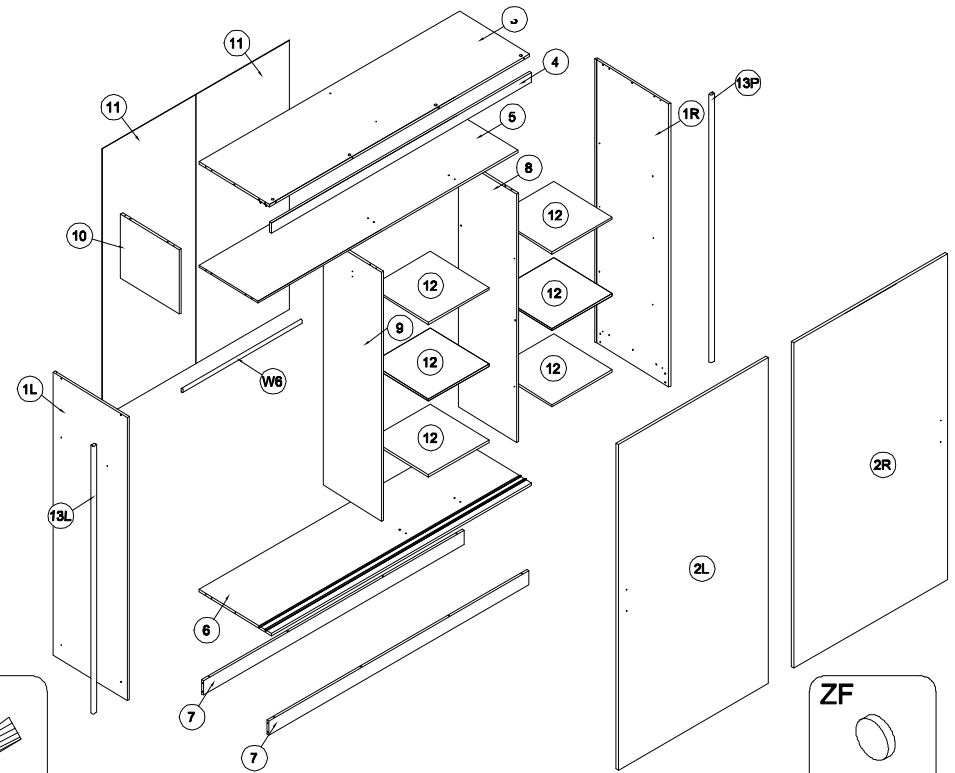
14

200

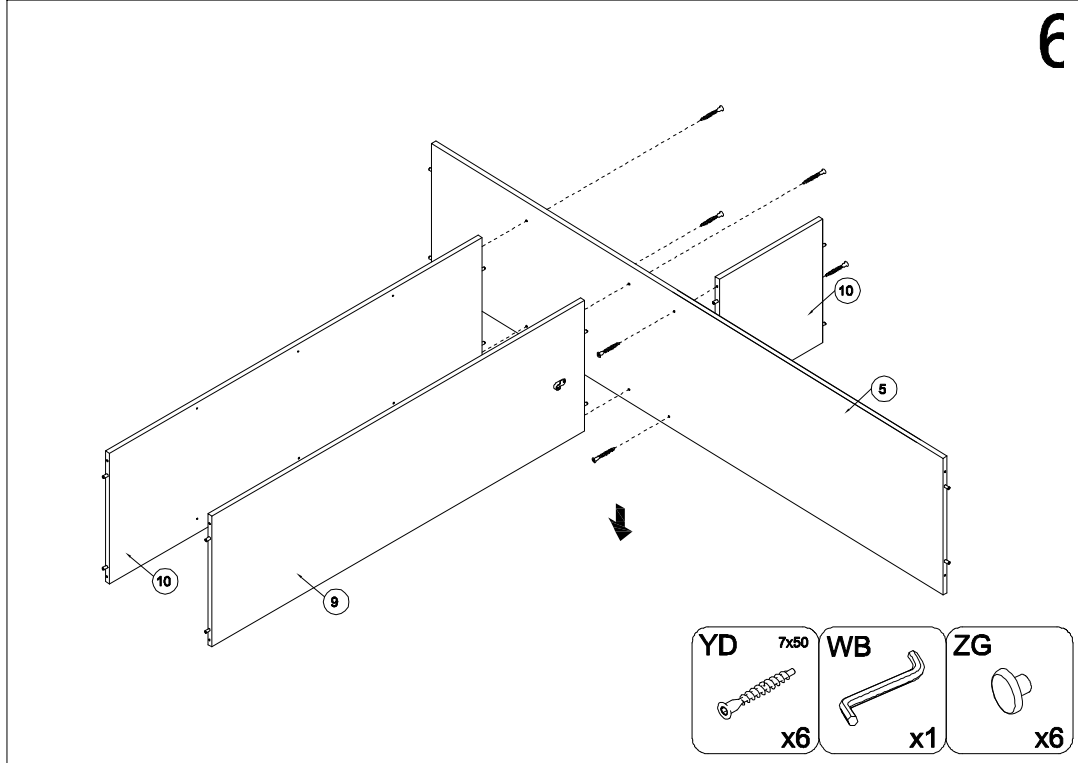
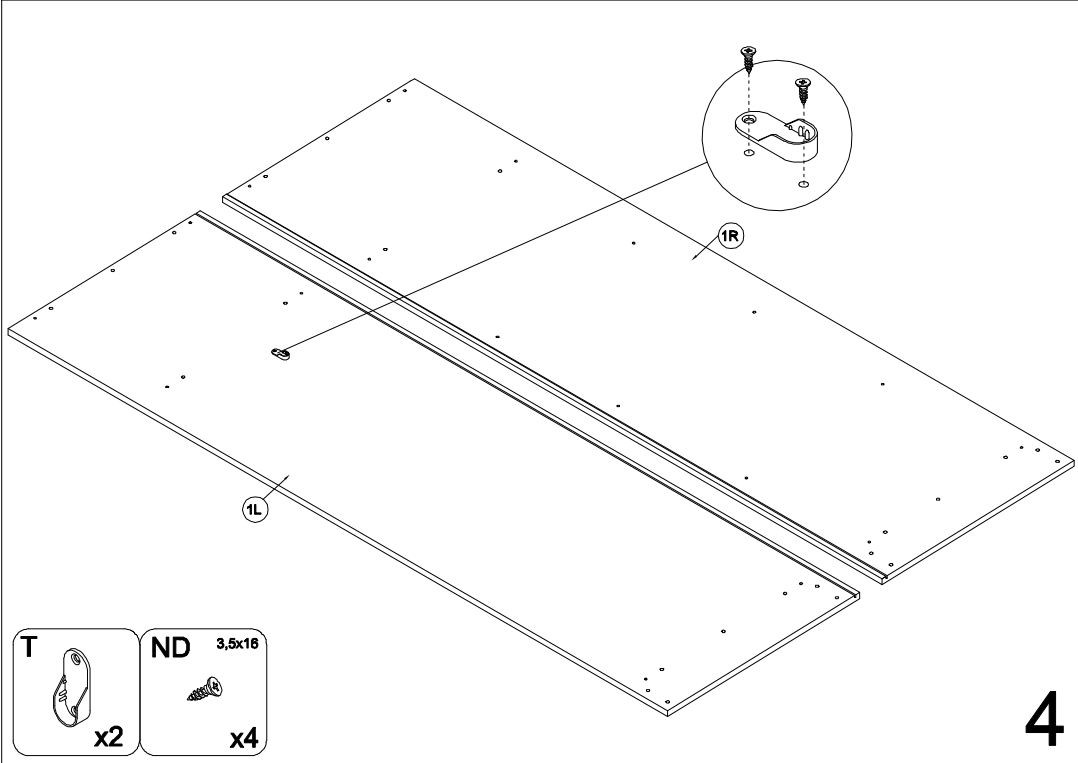
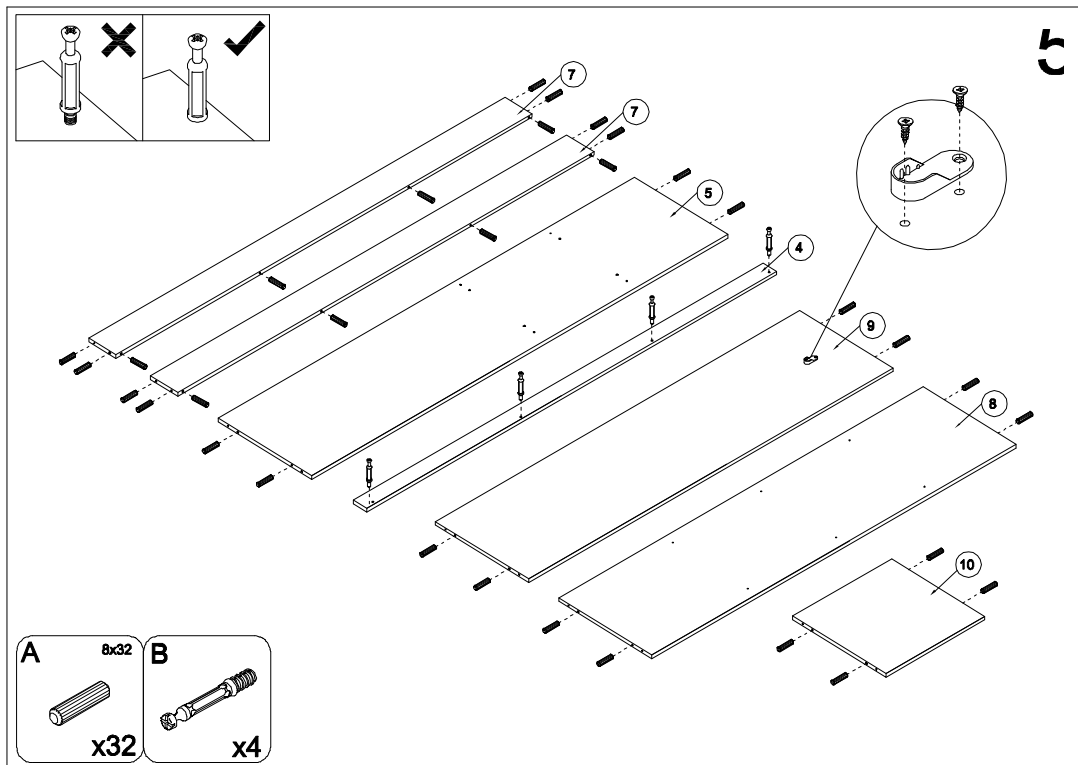
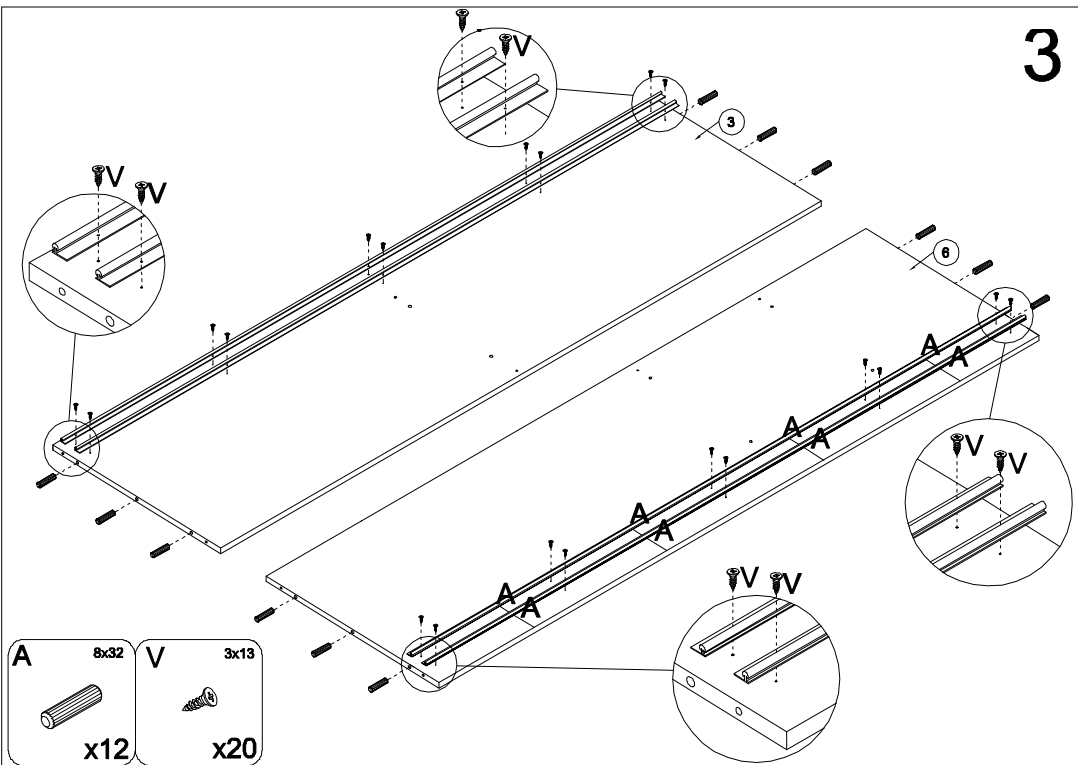


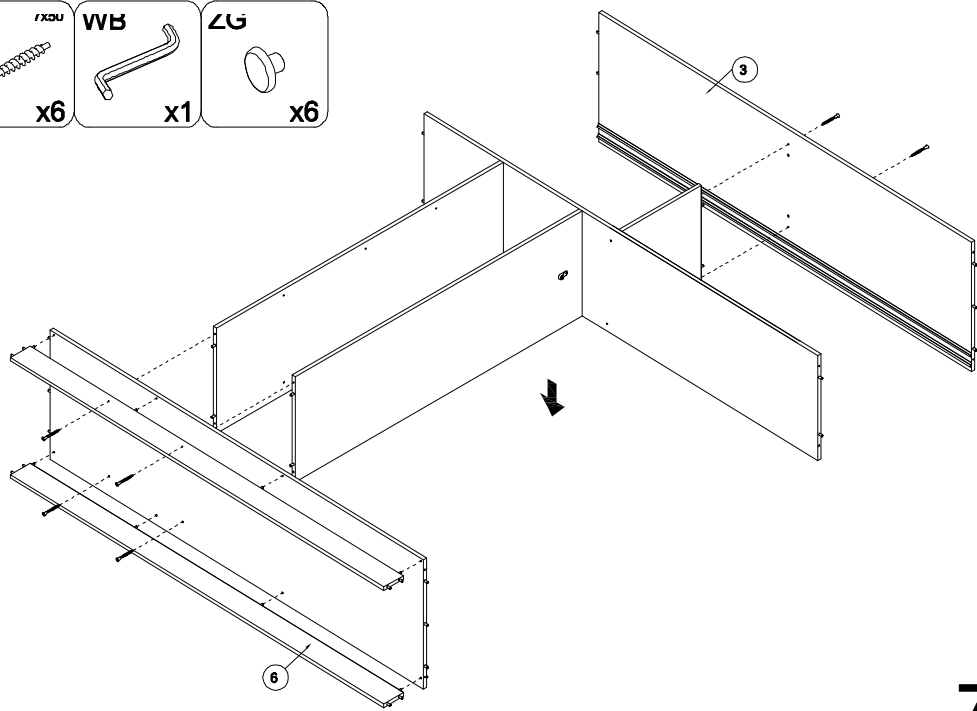
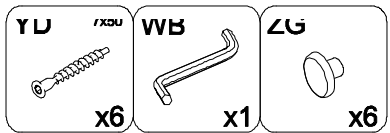
2-2,5

1

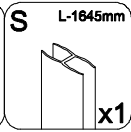
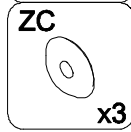
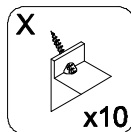
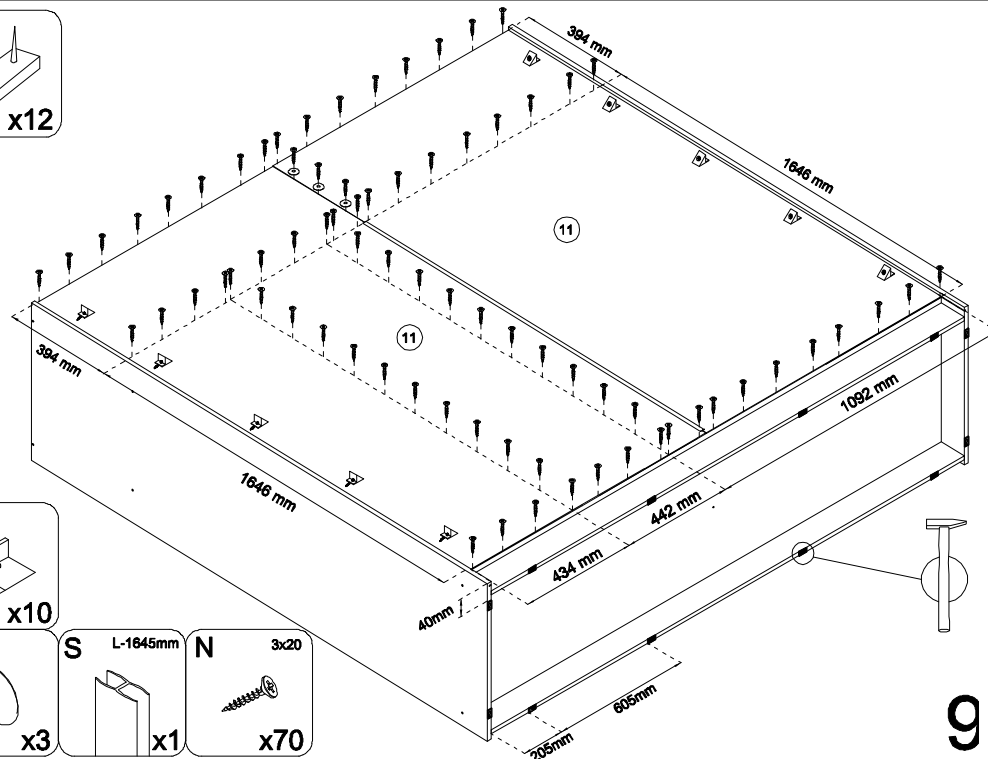
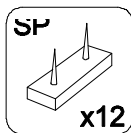


2

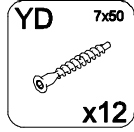
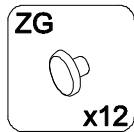
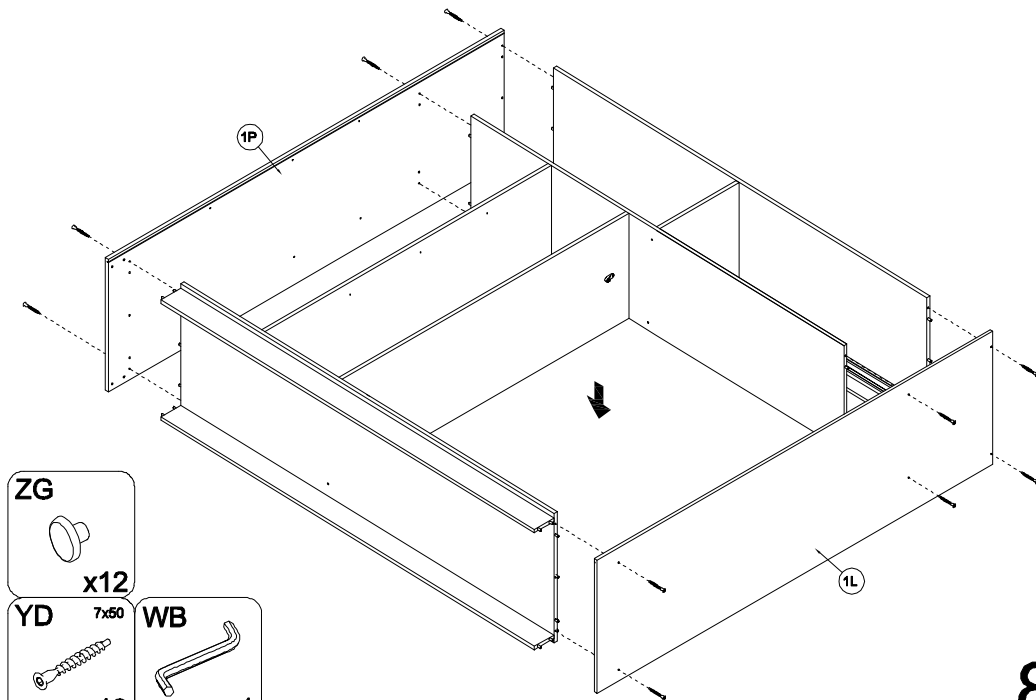




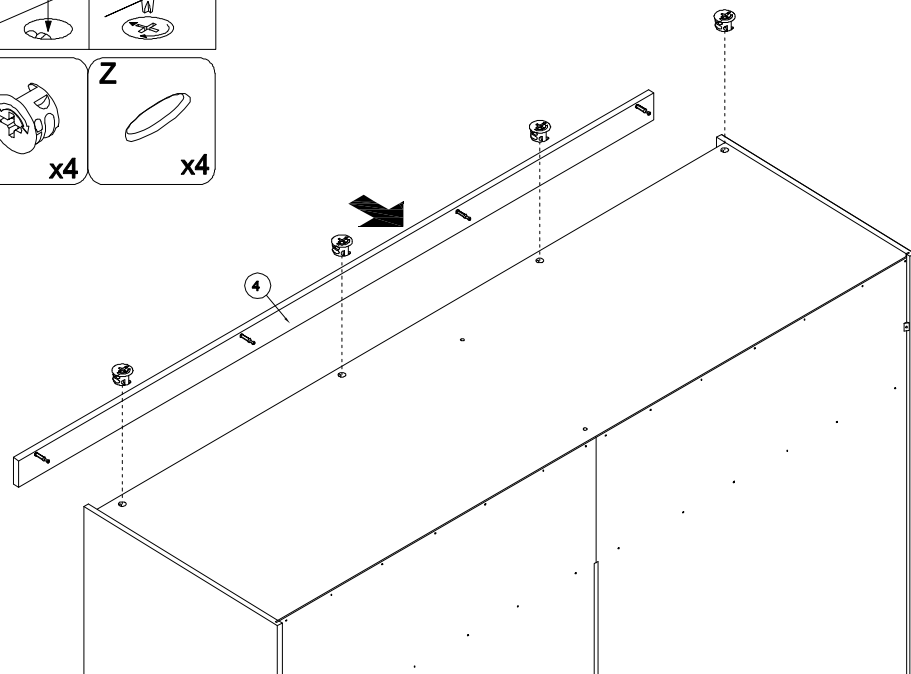
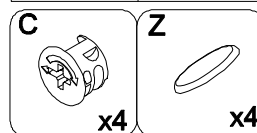
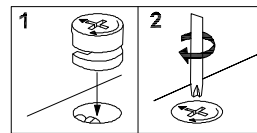
7



9



8



10

